
ФЕДЕРАЛЬНОЕ АГЕНТСТВО
ПО ТЕХНИЧЕСКОМУ РЕГУЛИРОВАНИЮ И МЕТРОЛОГИИ



НАЦИОНАЛЬНЫЙ
СТАНДАРТ
РОССИЙСКОЙ
ФЕДЕРАЦИИ

ГОСТ Р ИСО
11112—
2012

Машины землеройные
СИДЕНЬЕ ВОДИТЕЛЯ.
РАЗМЕРЫ И ТРЕБОВАНИЯ

ISO 11112:1995/Amd.1:2001
Earth-moving machinery — Operator's seat — Dimensions and requirements
(IDT)

Издание официальное



Москва
Стандартинформ
2014

Предисловие

1 ПОДГОТОВЛЕН Открытым акционерным обществом «Центральный научно-испытательный полигон строительных и дорожных машин» (ОАО «ЦНИП СДМ») на основе собственного аутентичного перевода на русский язык международного стандарта, указанного в пункте 4

2 ВНЕСЕН Техническим комитетом по стандартизации ТК 267 «Строительно-дорожные машины и оборудование»

3 УТВЕРЖДЕН И ВВЕДЕН В ДЕЙСТВИЕ Приказом Федерального агентства по техническому регулированию и метрологии от 22 ноября 2012 г. № 1059-ст

4 Настоящий стандарт идентичен международному стандарту ИСО 11112:1995/Amd.1:2001 «Машины землеройные. Сиденье водителя. Размеры и требования» (ISO 11112:1995/Amd.1:2001 «Earth-moving machinery — Operator's seat — Dimensions and requirements»), с изменениями Amd.1:2001, которые выделены в таблице 1 полужирным курсивом.

При применении настоящего стандарта рекомендуется использовать вместо ссылочных международных стандартов соответствующие им национальные стандарты Российской Федерации и действующих в этом качестве межгосударственный стандарт, сведения о которых приведены в дополнительном приложении ДА

5 ВВЕДЕН ВПЕРВЫЕ

Правила применения настоящего стандарта установлены в ГОСТ Р 1.0—2012 (раздел 8). Информация об изменениях к настоящему стандарту публикуется в ежегодном (по состоянию на 1 января текущего года) информационном указателе «Национальные стандарты», а официальный текст изменений и поправок — в ежемесячном информационном указателе «Национальные стандарты». В случае пересмотра (замены) или отмены настоящего стандарта соответствующее уведомление будет опубликовано в ближайшем выпуске ежемесячного информационного указателя «Национальные стандарты». Соответствующая информация, уведомление и тексты размещаются также в информационной системе общего пользования — на официальном сайте Федерального агентства по техническому регулированию и метрологии в сети Интернет (gost.ru)

© Стандартиформ, 2014

Настоящий стандарт не может быть полностью или частично воспроизведен, тиражирован и распространен в качестве официального издания без разрешения Федерального агентства по техническому регулированию и метрологии

Машины землеройные

СИДЕНЬЕ ВОДИТЕЛЯ. РАЗМЕРЫ И ТРЕБОВАНИЯ

Earth-moving machinery.
Operator's seat. Dimension and requirements

Дата введения — 2014—01—01

1 Область применения

Настоящий стандарт устанавливает размеры, технические требования и диапазон регулирования для сидений операторов землеройных машин по ИСО 6165. Настоящий стандарт также устанавливает размеры подлокотников, если сиденья машин ими оборудованы.

2 Нормативные ссылки

Для применения настоящего стандарта необходимы следующие ссылочные документы. Для датированных ссылок применяют только указанное издание ссылочного документа, для недатированных ссылок применяют последнее издание ссылочного документа.

ИСО 3411 Машины землеройные. Антропометрические данные операторов и минимальное рабочее пространство вокруг оператора (ISO 3411, Earth-moving machinery — Human physical dimensions of operators and minimum operator space envelope)

ИСО 5353:1995 Машины землеройные, тракторы и машины для сельского и лесного хозяйства. Контрольная точка сиденья (ISO 5353:1995, Earth-moving machinery, and tractors and machinery for agriculture and forestry — Seat index point)

ИСО 6165:1987 Машины землеройные. Основные типы. Словарь (ISO 6165:1987, Earth-moving machinery — Basic types — Vocabulary)

3 Технические требования

3.1 Номинальные размеры компонентов сиденья, их взаимное расположение и диапазон регулирования устанавливают на основе эргономических требований к операторам по ИСО 3411 от 5 %-ной до 95 %-ной групп операторов.

3.2 Размеры сиденья оператора и диапазоны регулирования представлены в таблице 1 и на рисунке 1. Это основные и рекомендуемые размеры.

Размеры сиденья и диапазоны регулирования, если они предусмотрены, приведены относительно контрольной точки сиденья (SIP) по ИСО 5353. Размеры и диапазоны регулирования, отличающиеся от приведенных в настоящем стандарте, могут быть использованы только в том случае, если они обеспечивают лучшие условия работы для оператора.

3.3 На машинах, где желательнее иметь более высокую точку сиденья (SIP), рекомендуется уменьшить угол между подушкой и спинкой сиденья (ИСО 5353).

3.4 Для обеспечения свободного доступа оператора к сиденью один или оба подлокотника должны быть подвижными там, где это необходимо. В таких случаях подлокотник должен обеспечивать устойчивую опору при управлении машиной.

3.5 Сиденья могут быть поворотными или откидными. Это позволяет создавать как более комфортные условия для работы оператора, так и облегчать вход и выход в системе доступа к рабочему месту. Механизмы фиксации рабочих положений сиденья (поворотного или откидного) должны исключать его случайные перемещения при управлении машиной.

Таблица 1

Обозначение размера	Наименование размера	Размер, мм ¹⁾		
		минимальный	номинальный	максимальный
l_1	Длина подушки сиденья	215	265	315
b_1	Ширина подушки сиденья	430	500	—
l_2	Передняя, задняя регулировка ²⁾ , ¹¹⁾	100	150	—
h_1	Вертикальная регулировка ²⁾ , ¹²⁾	0	75	—
h_2	Высота спинки сиденья ³⁾	150	400	—
b_2	Ширина верхней части спинки сиденья ⁴⁾	300	—	500
b_3	Ширина нижней части спинки сиденья ⁴⁾	300	—	500
h_3	Высота расположения подлокотника ⁵⁾ , ⁶⁾	95	140	160
l_3	Длина подлокотника ⁶⁾	90	140	190
b_4	Расстояние между подлокотниками ⁶⁾	450	500	550
b_5	Ширина подлокотника ⁶⁾	50	75	—
h_4	Толщина подлокотника ⁶⁾	50	100	—
h_5	Высота расположения центра радиуса поясничной поддержки относительно SIP	115	130	145
r	Радиус поясничной поддержки ⁷⁾	150	300	—
α_1	Угол наклона подушки сиденья ⁸⁾	5°	10°	15°
α_2	Регулирование угла наклона подушки сиденья ⁹⁾	0°	±5°	—
α_3	Угол наклона спинки сиденья ¹⁰⁾	5°	10°	15°
α_4	Регулирование угла наклона спинки сиденья ²⁾	0°	±5°	—

¹⁾ Максимальные и минимальные размеры могут быть изменены для большего удобства оператора в соответствии с эргономической целесообразностью. Номинальные значения — основные или общепринятые значения, не являющиеся усредненными или средними.

²⁾ Регулировочные значения являются общими диапазонами. Вертикальное регулирование должно быть независимым от регулирования подвески.

³⁾ Для обеспечения свободного перемещения плеч и рук над спинкой сиденья или для удобства обзора при движении задним ходом, или для управления установленным сзади оборудованием максимальная высота спинки сиденья должна быть 300 мм.

⁴⁾ Для обеспечения свободного перемещения локтей назад максимальная ширина может быть 330 мм. Ширина спинки сиденья может быть больше или меньше.

⁵⁾ Подлокотники, установленные на сиденье, должны иметь регулировку по вертикали и горизонтали. Желательна возможность вертикального перемещения подлокотников от максимального до минимального значений h_3 , измеряемого по вертикали от контрольной точки сиденья SIP до верхней части подлокотника.

⁶⁾ Рекомендуемое значение.

⁷⁾ Номинальный радиус изгиба поддержки в вертикальной плоскости должен быть 300 мм, а минимальный — 150 мм.

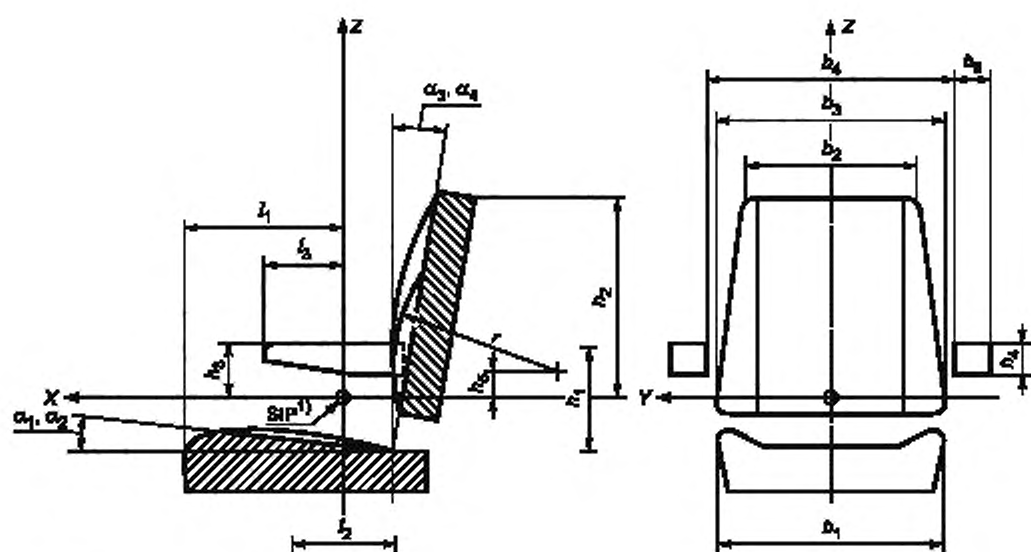
⁸⁾ Угол наклона подушки сиденья измеряют после установки и нагружения устройства для определения контрольной точки сиденья SIP по методике, приведенной в ИСО 5353.

⁹⁾ Значения регулировок углов, если они предусмотрены, определяются относительно среднего положения. Это не обязательно фиксированное положение.

¹⁰⁾ Угол измеряют по оси симметрии спинки. Если предусмотрена поясничная поддержка, то ее устанавливают в среднее положение, а угол наклона спинки измеряют по оси симметрии над поддержкой. Для спинок с поясничной поддержкой допускается увеличение угла наклона не менее чем на 5°.

¹¹⁾ Для мини-машин (см. ИСО 6165:1997) передняя и задняя регулировки должны по меньшей мере находиться в диапазоне ±35 мм или должны соответствовать регулировкам, наиболее часто используемым оператором в процессе управления.

¹²⁾ Для мини-машин (см. ИСО 6165:1997) вертикальное регулирование не требуется.



¹⁾ См. ИСО 5353.

Рисунок 1

Приложение ДА
(справочное)

**Сведения о соответствии ссылочных международных стандартов
ссылочным национальным стандартам Российской Федерации
и действующему в этом качестве межгосударственному стандарту**

Т а б л и ц а ДА.1

Обозначение ссылочного международного стандарта	Степень соответствия	Обозначение и наименование соответствующего национального, межгосударственного стандарта
ИСО 3411	IDT	ГОСТ Р ИСО 3411—99 «Машины землеройные. Антропометрические данные операторов и минимальное рабочее пространство вокруг оператора»
ИСО 5353:1995	MOD	ГОСТ 27715—88 (ИСО 5353—78) «Машины землеройные, тракторы и машины для сельскохозяйственных работ и лесоводства. Контрольная точка сиденья»
ИСО 6165:1987	IDT	ГОСТ Р ИСО 6165:2010 «Машины землеройные. Классификация. Термины и определения»
<p>П р и м е ч а н и е — В настоящей таблице использованы следующие условные обозначения степени соответствия стандарта:</p> <ul style="list-style-type: none"> - IDT — идентичный стандарт; - MOD — модифицированный стандарт. 		

УДК 621.869.4-788:629.614:006.354

ОКС 53.100

Г45

ОКП 47 3000

47 2000

48 1000

48 1200

48 1300

48 1400

48 3570

Ключевые слова: машины землеройные, сиденье оператора, угол наклона подушки сиденья, размеры, регулировка, подлокотники, контрольная точка сиденья

Редактор *Р.Г. Говердовская*
Технический редактор *В.И. Прусакова*
Корректор *И.А. Королева*
Компьютерная верстка *И.А. Налейкиной*

Сдано в набор 17.03.2014. Подписано в печать 24.03.2014. Формат 60 × 84 $\frac{1}{8}$. Гарнитура Ариал.
Усл. печ. л. 0,93. Уч.-изд. л. 0,65. Тираж 60 экз. Зак. 506.

Издано и отпечатано во ФГУП «СТАНДАРТИНФОРМ», 123995 Москва, Гранатный пер., 4.
www.gostinfo.ru info@gostinfo.ru