
ФЕДЕРАЛЬНОЕ АГЕНТСТВО
ПО ТЕХНИЧЕСКОМУ РЕГУЛИРОВАНИЮ И МЕТРОЛОГИИ



НАЦИОНАЛЬНЫЙ
СТАНДАРТ
РОССИЙСКОЙ
ФЕДЕРАЦИИ

ГОСТ Р
55115—
2012
(EN 14961-3:2011)

Биотопливо твердое

Технические характеристики и классы топлива

Часть 3

Древесные брикеты для непромышленного

использования

EN 14961-3:2011

**Solid biofuels – Fuel specifications and classes – Part 3: Wood briquettes
for non-industrial use**

(MOD)

Издание официальное



Москва
Стандартинформ
2014

Предисловие

Цели и принципы стандартизации в Российской Федерации установлены Федеральным законом от 27 декабря 2002 г. № 184-ФЗ «О техническом регулировании», а правила применения национальных стандартов Российской Федерации – ГОСТ Р 1.0—2004 «Стандартизация в Российской Федерации. Основные положения»

Сведения о стандарте

1 ПОДГОТОВЛЕН Федеральным государственным унитарным предприятием «Всероссийский научно-исследовательский центр стандартизации, информации и сертификации сырья, материалов и веществ» (ФГУП «ВНИЦСМВ») на основе собственного аутентичного перевода на русский язык стандарта, указанного в пункте 4

2 ВНЕСЕН Техническим комитетом по стандартизации ТК 179 «Твердое минеральное топливо»

3 УТВЕРЖДЕН и ВВЕДЕН В ДЕЙСТВИЕ Приказом Федерального агентства по техническому регулированию и метрологии от 15 ноября № 899-СТ

4 Настоящий стандарт является модифицированным по отношению к европейскому региональному стандарту EN 14961-3:2011 «Биотопливо твердое. Технические характеристики и классы топлива. Часть 3. Древесные брикеты для непромышленного использования» (EN 14961-3:2011 «Solid biofuels – Fuel specifications and classes – Part 3: Wood briquettes for non-industrial use») путем изменения отдельных фраз (слов, значений показателей, ссылок), которые выделены в тексте курсивом

5 ВВЕДЕН ВПЕРВЫЕ

Информация об изменениях к настоящему стандарту публикуется в ежегодно издаваемом информационном указателе «Национальные стандарты», а текст изменений и поправок – в ежемесячно издаваемых информационных указателях «Национальные стандарты». В случае пересмотра (замены) или отмены настоящего стандарта соответствующее уведомление будет опубликовано в ежемесячно издаваемом информационном указателе «Национальные стандарты». Соответствующая информация, уведомление и тексты размещаются также в информационной системе общего пользования – на официальном сайте Федерального агентства по техническому регулированию и метрологии в сети Интернет

© Стандартинформ, 2014

Настоящий стандарт не может быть полностью или частично воспроизведен, тиражирован и распространен в качестве официального издания без разрешения Федерального агентства по техническому регулированию и метрологии

Содержание

| | | |
|---|--|---|
| 1 | Область применения | 1 |
| 2 | Нормативные ссылки | 1 |
| 3 | Термины и определения | 2 |
| 4 | Технические характеристики древесных брикетов для непромышленного использования..... | 3 |
| | Приложение ДА (справочное) Сведения о соответствии ссылочных национальных и межгосударственных стандартов международным стандартам, использованным в качестве ссылочных в примененном европейском региональном стандарте | 7 |
| | Библиография | 8 |

Введение

Целью разработки настоящего стандарта является предоставление однозначной и четкой классификации твердого биотоплива и создание взаимопонимания между продавцом и покупателем для обеспечения эффективной торговли твердым биотопливом, а также для обеспечения эффективного взаимодействия с производителем оборудования.

Настоящий стандарт разработан для поддержки использования древесного топлива в непромышленных целях и специально для внутренних (бытовых) и небольших коммерческих нужд на рынке отопления, где предъявляются особые требования к качеству топлива.

Особые требования к качеству топлива предъявляются по следующим причинам:

- мелкое отопительное оборудование, как правило, не имеет современных средств управления и очистки от дымовых газов;
- оборудованием управляют непрофессиональные инженеры;
- оборудование часто расположено в жилых и населенных районах.

П р и м е ч а н и е – Древесные брикеты в соответствии с настоящим стандартом могут быть использованы в печах, каминах, печках, комнатных обогревателях, печах саун и котлах испытательных систем (< 500 кВт/ч).

НАЦИОНАЛЬНЫЙ СТАНДАРТ РОССИЙСКОЙ ФЕДЕРАЦИИ

Биотопливо твердое. Технические характеристики и
классы топлива. Часть 3. Древесные брикеты
для непромышленного использования

Solid biofuels. Fuel specifications and classes.
Part 3. Wood briquettes for non-industrial use

Дата введения – 2014–07–01

1 Область применения

Настоящий стандарт устанавливает технические характеристики и классы качества древесных брикетов для непромышленного использования.

Настоящий стандарт распространяется на древесные брикеты, произведенные из следующих видов сырья:

- лесных деревьев и насаждений (ГОСТ Р 54220, таблица 1, п. 1.1);
- побочных продуктов и отходов лесоперерабатывающей промышленности (ГОСТ Р 54220, таблица 1, п. 1.2);
- использованной древесины (ГОСТ Р 54220, таблица 1, п. 1.3).

П р и м е ч а н и е – В область применения настоящего стандарта не входит «разрушенная древесина». Разрушенная древесина – использованная ранее (бывшая в употреблении) древесина, получаемая при разрушении зданий или при гражданских инженерных работах (ГОСТ Р 54219, п. 4.2.59).

2 Нормативные ссылки

В настоящем стандарте использованы нормативные ссылки на следующие стандарты:

ГОСТ Р 54185–2010 (ЕН 14775:2009) Биотопливо твердое. Определение зольности

ГОСТ Р 54186–2010 (ЕН 14774-1:2009) Биотопливо твердое. Определение содержания влаги высушиванием. Часть 1. Общая влага. Стандартный метод

ГОСТ Р 54192–2010 (ЕН 14774-2:2009) Биотопливо твердое. Определение содержания влаги высушиванием. Часть 2. Общая влага. Ускоренный метод

ГОСТ Р 54214–2010 (CEN/TS 15297:2006) Биотопливо твердое. Определение микроэлементов

ГОСТ Р 54215–2010 (CEN/TS 15289:2006) Биотопливо твердое. Определение содержания общей серы и хлора

ГОСТ Р 54216–2010 (CEN/TS 15104:2005) Биотопливо твердое. Определение углерода, водорода и азота инструментальными методами

ГОСТ Р 54219–2010 (ЕН 14588:2010) Биотопливо твердое. Термины и определения

ГОСТ Р 54220–2010 (ЕН 14961-1:2010) Биотопливо твердое. Технические характеристики и классы топлива. Часть 1. Общие требования

ГОСТ Р 55124–2012 (CEN/TS 15150:2005) Биотопливо твердое. Определение плотности частиц

Примечание – При пользовании настоящим стандартом целесообразно проверить действие ссылочных стандартов в информационной системе общего пользования – на официальном сайте Федерального агентства по техническому регулированию и метрологии в сети Интернет или по ежегодно издаваемому информационному указателю «Национальные стандарты», который опубликован по состоянию на 1 января текущего года, и по соответствующим ежемесячно издаваемым информационным указателям, опубликованным в текущем году. Если ссылочный стандарт заменен (изменен), то при пользовании настоящим стандартом следует руководствоваться заменяющим (измененным) стандартом. Если ссылочный стандарт отменен без замены, то положение, в котором дана ссылка на него, применяется в части, не затрагивающей эту ссылку.

3 Термины и определения

В настоящем стандарте применены термины и определения по ГОСТ Р 54219, а также следующие термины с соответствующими определениями:

3.1 древесный брикет (wood briquette): Уплотненное биотопливо в форме кубических или цилиндрических единиц, полученных прессованием пылевидной биомассы.

Примечания

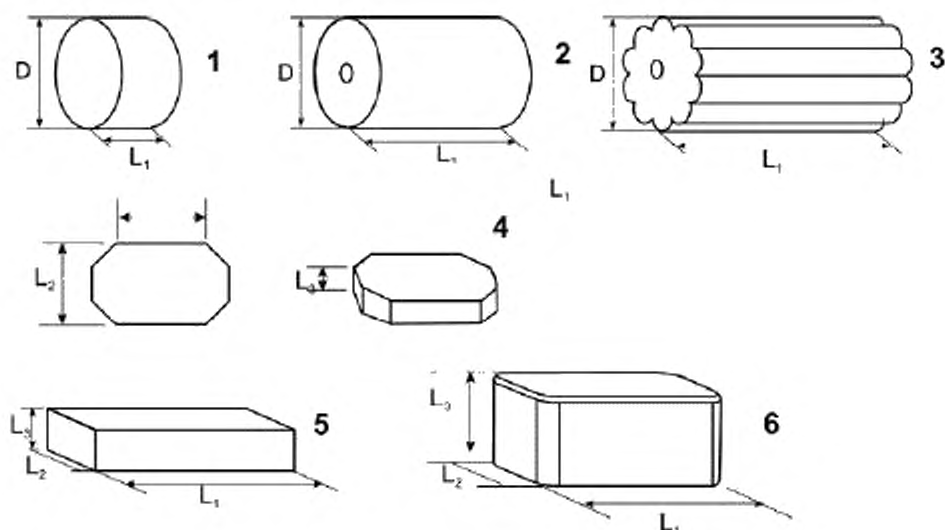
1 Сырьем для производства брикетов служит древесная биомасса (ГОСТ Р 54220, таблица 1).

2 Брикеты биотопливные обычно изготавливают в поршневом прессе. Содержание общей влаги в брикетах составляет обычно менее 15 % от массы.

3.2 добавки (additives): Материалы, улучшающие качество топлива (например, свойства горения), уменьшающие выделение вредных веществ или повышающие эффективность производства.

3.3 химическая обработка (chemical treatments): Обработка любыми химикатами, за исключением воздуха, воды или температуры (например, лаками, красками).

Примечание – Примеры химической обработки приведены в ГОСТ Р 54220 (приложение С).



D – диаметр; L – длина.

Рисунок 1 – Примеры брикетов различной формы

4 Технические характеристики древесных брикетов для непромышленного использования

Технические характеристики древесных пеллет приведены в таблице 1. Отбор проб и определение свойств топлива проводят в соответствии с процедурами, установленными в [1], [2], [3], [4], [5].

Классы А1 и А2 включают в себя свежезаготовленную древесину и химически не обработанные древесные отходы. Класс А1 включает в себя топливо с небольшими зольностью и содержанием азота. Класс А2 имеет несколько большую зольность и содержание азота. Класс В содержит химически обработанные промышленные древесные отходы и отработанную древесину.

Химически обработанные древесные отходы и отработанная древесина попадают в класс В до тех пор, пока не содержат тяжелых металлов или галогенизированных органических соединений, приобретенных в результате обработки дерева предохраняющими средствами (консервантами) или иными веществами. В случае если используется химически обработанная древесина (ГОСТ Р 54220, таблица 1, п. 1.2.2 и 1.3.2), фактический источник сырья должен быть точно указан, например, отходы от производства фанеры (или клееной древесины).

Если необходимые свойства топлива известны на основе информации о его происхождении и использовании (или анализа, проведенного в процессе производства), то физический/химический анализ не является обязательным.

Для обеспечения надлежащего использования ресурсов и точной декларации необходимо:

а) использование типичных значений, приведенных в ГОСТ Р 54220 (приложение Б) или полученных в ходе испытаний;

б) проведение расчета показателей общих свойств, например, с использованием типичных значений или значений, зафиксированных документально;

в) проведение анализа:

1) с помощью упрощенной процедуры, если таковая имеется;

2) с помощью эталонных методов.

Ответственность за предоставление точной и достоверной информации, независимо от проведения лабораторных испытаний, всегда лежит на поставщике и производителе. Использование типичных значений не освобождает поставщиков и производителей от указания точных и достоверных сведений.

Качество топлива должно быть указано в документе на продукт или обозначено на этикетке упаковки.

Т а б л и ц а 1 – Технические характеристики древесных брикетов для непромышленного использования

| Нормативные | Классы качества/метод определения | Единицы измерения | A1 | A2 | B |
|-------------|--|--|---|---|---|
| | Происхождение и источник; ГОСТ Р 54220 | | 1.1.2 Полные деревья 1.2.1 Химически необработанные древесные отходы | 1.1.1 Целые деревья (без корневой системы) 1.1.2 Полные деревья 1.1.3 Лесные отходы 1.2.1.5 Кора (от промышленной деятельности) 1.2.1 Химически необработанные древесные отходы | 1.1 Лесные деревья и насаждения 1.2 Побочные продукты и отходы лесоперерабатывающей промышленности 1.3 Использованная древесина |
| | Диаметр D или длина L_1 , ширина L_2 и высота L_3 (в соответствии с нормативными документами) | мм | указывают диаметр, ширину и длину | указывают диаметр, ширину и длину | указывают диаметр, ширину и длину |
| | | форма | определяют форму по рисунку 1 | определяют форму по рисунку 1 | определяют форму по рисунку 1 |
| | Содержание влаги, W ; ГОСТ Р 54186, ГОСТ Р 54192 | т-%, рабочее состояние | $W_{12} \leq 12$ | $W_{15} \leq 15$ | $W_{15} \leq 15$ |
| | Зольность, A ; ГОСТ Р 54185 | т-%, сухое состояние | $A_{0.7} \leq 0,7$ | $A_{1.5} \leq 1,5$ | $A_{3.0} \leq 3,0$ |
| | Плотность частиц, DE ; ГОСТ Р 55124 (EN 15150) | г/см ³ | $DE_{1.0} \geq 1,0$ | $DE_{1.0} \geq 1,0$ | $DE_{0.9} \geq 0,9$ |
| | Добавки | т-%, сухое состояние | ≤ 2 т-% (должны быть указаны тип и количество добавок) | ≤ 2 т-% (должны быть указаны тип и количество добавок) | ≤ 2 т-% (должны быть указаны тип и количество добавок) |
| | Теплота сгорания, Q (в соответствии с нормативными документами) | рабочее состояние, МДж/кг или кВтч/кг | $Q_{15.5} > 15,5$ или $Q_{4.3} > 4,3$ | $Q_{15.3} > 15,3$ или $Q_{4.25} > 4,25$ | $Q_{14.9} > 14,9$ или $Q_{4.15} > 4,15$ |

| Классы качества/метод определения | Единицы измерения | A1 | A2 | B |
|-----------------------------------|------------------------------|--------------------|--------------------|--------------------|
| Азот, N ГОСТ Р 54216 | м-%, сухое состояние | $N0.3 \leq 0,3$ | $N0.5 \leq 0,5$ | $N1.0 \leq 1,0$ |
| Сера, S ГОСТ Р 54215 | м-%, сухое состояние | $S0.03 \leq 0,03$ | $S0.03 \leq 0,03$ | $S0.04 \leq 0,04$ |
| Хлор, Cl ГОСТ Р 54215 | м-%, сухое состояние | $Cl0.02 \leq 0,02$ | $Cl0.02 \leq 0,02$ | $Cl0.03 \leq 0,03$ |
| Мышьяк, As ГОСТ Р 54215 | мг/кг, сухое состояние | ≤ 1 | ≤ 1 | ≤ 1 |
| Кадмий, Cd ГОСТ Р 54216 | мг/кг, сухое состояние | $\leq 0,5$ | $\leq 0,5$ | $\leq 0,5$ |
| Хром, Cr ГОСТ Р 54216 | мг/кг, сухое состояние | ≤ 10 | ≤ 10 | ≤ 10 |
| Медь, Cu ГОСТ Р 54216 | мг/кг, сухое состояние | ≤ 10 | ≤ 10 | ≤ 10 |
| Свинец, Pb ГОСТ Р 54216 | мг/кг, сухое состояние | ≤ 10 | ≤ 10 | ≤ 10 |
| Ртуть, Hg ГОСТ Р 54216 | мг/кг, сухое состояние | $\leq 0,1$ | $\leq 0,1$ | $\leq 0,1$ |
| Никель, Ni ГОСТ Р 54216 | мг/кг, сухое состояние | ≤ 10 | ≤ 10 | ≤ 10 |
| Цинк, Zn ГОСТ Р 54216 | мг/кг, сухое состояние | ≤ 100 | ≤ 100 | ≤ 100 |

Примечания

1 Топливо класса В не рекомендуется использовать в хлебопекарных печах.

2 Указывается тип добавки, используемой при производстве, транспортировке или сжигании (например, добавки для прессования, замедлители горения или другие добавки, такие как крахмал, кукурузная мука, картофельная мука, растительное масло). Также должны быть указаны тип и количество добавок, используемых при погрузке и транспортировке конечному пользователю.

Приложение ДА

(справочное)

Сведения о соответствии ссылочных национальных и межгосударственных стандартов международным стандартам, использованным в качестве ссылочных в примененном европейском региональном стандарте

Т а б л и ц а ДА.1

| Обозначение ссылочного национального, межгосударственного стандарта | Степень соответствия | Обозначение и наименование ссылочного европейского регионального стандарта, документа |
|---|----------------------|--|
| ГОСТ Р 54185–2010 (ЕН 14775:2009) | MOD | ЕН 14775:2009 «Биотопливо твердое. Определение зольности» |
| ГОСТ Р 54186–2010 (ЕН 14774-1:2009) | MOD | ЕН 14774-1:2009 «Биотопливо твердое. Определение содержания влаги высушиванием. Часть 1. Общая влага. Стандартный метод» |
| ГОСТ Р 54192–2010 (ЕН 14774-2:2009) | MOD | ЕН 14774-2:2009 «Биотопливо твердое. Определение содержания влаги высушиванием. Часть 2. Общая влага. Ускоренный метод» |
| ГОСТ Р 54214–2010 (CEN/TS 15297:2006) | MOD | CEN/TS 15297:2006 «Биотопливо твердое. Определение микроэлементов» |
| ГОСТ Р 54215–2010 (CEN/TS 15289:2006) | MOD | CEN/TS 15289:2006 «Биотопливо твердое. Определение содержания общей серы и хлора» |
| ГОСТ Р 54216–2010 (CEN/TS 15104:2005) | MOD | CEN/TS 15104:2005 «Биотопливо твердое. Определение углерода, водорода и азота инструментальными методами» |
| ГОСТ Р 54219–2010 (ЕН 14588:2010) | MOD | ЕН 14588:2010 «Биотопливо твердое. Термины и определения» |
| ГОСТ Р 54220–2010 (ЕН 14961-1:2010) | MOD | ЕН 14961-1:2010 «Биотопливо твердое. Технические характеристики и классы топлива. Часть 1. Общие требования» |
| ГОСТ Р (CEN/TS 15150:2005) | MOD | CEN/TS 15150:2005 «Биотопливо твердое. Определение плотности частиц» |
| <p>П р и м е ч а н и е — В настоящей таблице использовано следующее условное обозначение степени соответствия стандартов: - MOD – модифицированные стандарты.</p> | | |

Библиография

[1] ГОСТ Р 54217–2010 (CEN/TS 14778-1:2005) Биотопливо твердое. Отбор проб. Часть 1. Методы отбора проб

[2] ГОСТ Р 54218–2010 (CEN/TS 14778-2:2005) Биотопливо твердое. Отбор проб. Часть 2. Методы отбора проб зернистых материалов, перевозимых грузовыми автомобилями

[3] ГОСТ Р 54212–2010 (CEN/TS 14780:2005) Биотопливо твердое. Методы подготовки проб

[4] ГОСТ Р 55112–2012 (EN 15105:2011) Биотопливо твердое. Определение хлорида, натрия и калия

[5] ГОСТ Р 55126–2012 (EN 15234-1:2010) Биотопливо твердое. Подтверждение качества топлива. Часть 1. Общие требования

УДК 662.6:543.812:006.354

ОКС 75.160.10

A19

ОКП 02 5149

Ключевые слова: биотопливо твердое, технические характеристики, классы топлива, древесные брикеты для непромышленного использования

Подписано в печать 30.04.2014. Формат 60x84¹/₈.

Подготовлено на основе электронной версии, предоставленной разработчиком стандарта

ФГУП «СТАНДАРТИНФОРМ»

123995 Москва, Гранатный пер., 4.
www.gostinfo.ru info@gostinfo.ru