
ФЕДЕРАЛЬНОЕ АГЕНТСТВО
ПО ТЕХНИЧЕСКОМУ РЕГУЛИРОВАНИЮ И МЕТРОЛОГИИ



НАЦИОНАЛЬНЫЙ
СТАНДАРТ
РОССИЙСКОЙ
ФЕДЕРАЦИИ

ГОСТ Р ИСО
27327-1—
2012

ВЕНТИЛЯТОРЫ. АГРЕГАТЫ ВОЗДУШНОЙ ЗАВЕСЫ

Часть 1

Лабораторные методы испытаний для оценки
аэродинамических характеристик

ISO 27327-1:2009
Fans — Air curtain units — Part 1: Laboratory methods of testing for aerodynamic
performance rating
(IDT)

Издание официальное



Москва
Стандартинформ
2014

Предисловие

1 ПОДГОТОВЛЕН Обществом с ограниченной ответственностью «Арктос» на основе собственного аутентичного перевода на русский язык международного стандарта, указанного в пункте 4

2 ВНЕСЕН Техническим комитетом по стандартизации ТК 061 «Вентиляция и кондиционирование»

3 УТВЕРЖДЕН И ВВЕДЕН В ДЕЙСТВИЕ Приказом Федерального агентства по техническому регулированию и метрологии от 23 ноября 2012 г. № 1101-ст

4 Настоящий стандарт идентичен международному стандарту ИСО 27327-1:2009 «Вентиляторы. Агрегаты воздушной завесы. Часть 1. Лабораторные методы испытаний для оценки аэродинамических характеристик» (ISO 27327-1:2009 «Fans — Air curtain units — Part 1: Laboratory methods of testing for aerodynamic performance rating»).

При применении настоящего стандарта рекомендуется использовать вместо ссылочных международных стандартов соответствующие им национальные стандарты, сведения о которых приведены в дополнительном приложении ДА

5 ВВЕДЕН ВПЕРВЫЕ

Правила применения настоящего стандарта установлены в ГОСТ Р 1.0—2012 (раздел 8). Информация об изменениях к настоящему стандарту публикуется в ежегодном (по состоянию на 1 января текущего года) информационном указателе «Национальные стандарты», а официальный текст изменений и поправок — в ежемесячном указателе «Национальные стандарты». В случае пересмотра (замены) или отмены настоящего стандарта соответствующее уведомление будет опубликовано в ближайшем выпуске ежемесячного информационного указателя «Национальные стандарты». Соответствующая информация, уведомление и тексты размещаются также в информационной системе общего пользования — на официальном сайте Федерального агентства по техническому регулированию и метрологии в сети Интернет (gost.ru)

© Стандартиформ, 2014

Настоящий стандарт не может быть полностью или частично воспроизведен, тиражирован и распространен в качестве официального издания без разрешения Федерального агентства по техническому регулированию и метрологии

Содержание

1 Область применения	1
2 Нормативная ссылка	1
3 Термины, определения и символы	1
3.1 Термины и определения	1
3.2 Символы	4
4 Испытание для определения расхода воздушной завесы	5
4.1 Аппаратура и приборы	5
4.2 Подготовка испытания для определения расхода воздушной завесы	5
4.3 Процедура испытания	6
4.4 Расчет	6
4.5 Результаты испытаний	8
5 Испытание для оценки равномерности скорости воздуха на выходе	8
5.1 Аппаратура и приборы	8
5.2 Поле скоростей и измерение скорости воздуха на выходе	8
5.3 Процедура испытания	8
5.4 Расчет	9
5.5 Результаты испытаний	9
6 Испытание по определению поля скоростей воздушной завесы	10
6.1 Аппаратура и приборы	10
6.2 Оборудование и установка агрегата воздушной завесы	10
6.3 Процедура испытания	10
6.4 Расчет	11
6.5 Результаты испытаний	11
7 Иллюстрации к испытаниям	12
Приложение А (обязательное) Пределы измерения скорости при использовании трубки Пито и манометра	20
Приложение ДА (справочное) Сведения о соответствии ссылочных международных стандартов национальным стандартам Российской Федерации	21
Библиография	22

Введение

Необходимость разработки настоящего стандарта обусловлена отсутствием национального стандарта на лабораторные методы испытаний для оценки аэродинамических характеристик воздушной завесы.

Данный стандарт предусматривает лабораторные испытания на специально оборудованных стендах, оснащенных соответствующим оборудованием и измерительными средствами.

По отечественной классификации воздушные завесы бывают двух типов: шиберующие и смешительные.

Согласно прямому применению международного стандарта ИСО 27327-1:2009, разработанный ГОСТ Р относится к воздушным завесам смешительного типа и методам их лабораторных испытаний только в изотермических условиях.

Изотермические условия (температура воздушного потока завесы равна температуре окружающей среды) необходимы для корректного определения аэродинамических характеристик воздушной завесы: расхода воздушного потока, равномерности скорости воздуха, поля скоростей воздуха и траектории воздушного потока без их искажения гравитационными силами.

Лабораторные испытания других типов воздушных завес в изотермических и неизотермических условиях будут описаны в стандартах, которые планируются к подготовке.

ВЕНТИЛЯТОРЫ. АГРЕГАТЫ ВОЗДУШНОЙ ЗАВЕСЫ

Часть 1

Лабораторные методы испытаний для оценки аэродинамических характеристик

Fans. Air curtain units.

Part 1. Laboratory methods of testing for aerodynamic performance rating

Дата введения — 2014—01—01

1 Область применения

Настоящий стандарт устанавливает единые методы для лабораторных испытаний воздушной завесы при определении аэродинамических характеристик в таких терминах, как расход воздушного потока, равномерность скорости воздуха, потребление энергии и поля скоростей воздуха, с целью оценки или гарантии при проведении инженерных исследований.

Стандарт неприменим при опытных, производственных, приемо-сдаточных или натуральных испытаниях на месте эксплуатации.

2 Нормативная ссылка

При использовании данного стандарта обязательны указанные документы. При датированных ссылках применяется только процитированное издание, при недатированных последнее издание документа, на которое они даны (включая изменения).

ИСО 5801:2007 Вентиляторы промышленные. Эксплуатационные испытания с использованием стандартизованных воздухопроводов (ISO 5801:2007, Industrial fans — Performance testing using standardized airways)

3 Термины, определения и символы

3.1 Термины и определения

В настоящем стандарте применены следующие термины с соответствующими определениями:

3.1.1 **струя воздушной завесы** (air curtain airstream): Регулируемый поток воздуха, как правило, перекрывающий защищаемый проем, исключая инфильтрацию или его перенос от одной стороны проема к другой и/или препятствующий попаданию насекомых, пыли и мусора.

3.1.2 **толщина струи воздушной завесы** (air curtain depth): Размер воздушной струи, перпендикулярный как направлению воздушного потока, так и ширине воздушной струи.

Примечание — Это короткий параметр воздушной струи.

3.1.3 **ширина струи воздушной завесы** (air curtain width): Размер воздушной струи, перпендикулярный как направлению воздушного потока, так и толщине воздушной струи.

Примечание — Это длинный параметр воздушной струи.

3.1.4 **агрегат воздушной завесы АСУ** (air curtain unit ACU): Устройство, формирующее воздушную завесу.

3.1.5 воздуховыпускное сопло (air discharge nozzle): Элемент или узел в АСУ, направляющий и регулирующий воздушную струю.

Примечание — Может включать регулируемые створки.

3.1.6 толщина воздуховыпускного сопла (air discharge nozzle depth) h_n : Внутренний размер, перпендикулярный как направлению воздушного потока, так и ширине струи.

Примечание — Толщина выражается в миллиметрах.

3.1.7 ширина воздуховыпускного сопла (air discharge nozzle width) b_n : Внутренний размер, перпендикулярный как направлению воздушного потока, так и толщине сопла.

Примечание — Ширина выражается в миллиметрах.

3.1.8 угол подачи воздуха (air discharge angle) θ : Угол между плоскостью защищаемого проема и направлением, в котором воздушная завеса подает воздух.

3.1.9 температура по сухому термометру (dry-bulb temperature) T_d : Температура воздуха, измеряемая сухим термометром в испытательном помещении, на входе АСУ или вентиляционного канала.

Примечание — Данная температура выражается в градусах по Цельсию.

3.1.10 температура по мокрому термометру (wet-bulb temperature) T_w : Температура воздуха, измеряемая термометром, покрытым смоченной водой тканью и обдуваемый воздухом.

Примечания

1 При правильном измерении данный показатель является приближенным значением к температуре адиабатического насыщения.

2 Данная температура выражается в градусах по Цельсию.

3.1.11 плотность воздуха (air density) ρ_a : Масса подаваемого воздуха, деленная на единицу его объема.

Примечание — Плотность воздуха выражается в килограммах на кубический метр.

3.1.12 давление (pressure): Сила, действующая на единицу площади.

3.1.13 абсолютное давление (absolute pressure) p : Значение давления относительно абсолютного нуля (вакуума).

Примечание — Всегда положительная величина.

3.1.14 атмосферное давление (atmospheric pressure) p_a : Абсолютное давление неподвижной атмосферы в месте установки АСУ.

Примечание — Обычно выражается в Паскалях.

3.1.15 манометрическое давление (gauge pressure) p_g : Значение, когда исходным является атмосферное давление в точке измерения.

Примечания

1 Манометрическое давление может быть как отрицательным, так и положительным.

2 Определяется уравнением

$$p_g = p - p_a \quad (1)$$

3 Обычно выражается в паскалях.

3.1.16 динамическое давление в точке (dynamic pressure at a point) p_d : Давление, рассчитанное по скорости и плотности ρ_a воздуха в точке.

Примечания

1 Определяется уравнением:

$$p_d = \rho_a \left(\frac{v^2}{2} \right) \quad (2)$$

2 Обычно выражается в паскалях.

3.1.17 манометрическое давление заторможенного потока в точке (gauge stagnation pressure at a point) p_{esg} : Разность между абсолютным давлением торможения p_{sg} и атмосферным давлением p_a .

Примечания

1 Определяется уравнением

$$p_{\text{взд}} = p_{\text{зг}} - p_{\text{а}} \quad (3)$$

2 Данное давление обычно выражается в паскалях.

3.1.18 расход воздуха АСУ (ACU airflow rate) q : Объем воздуха, подаваемого воздуховыпускным соплом, при стандартных условиях, определяемых в соответствии с ИСО 5801.

Примечания

1 Определяется уравнением

$$q = q_{V_{\text{зг}1}} \quad (4)$$

2 Выражается в кубических метрах в секунду.

3.1.19 объемный расход заторможенного потока на входе (inlet stagnation volume flow rate) $q_{V_{\text{зг}1}}$: Массовый расход (удельный поток массы), разделенный на плотность заторможенного потока на входе.

Примечания

1 Определяется уравнением

$$q_{V_{\text{зг}1}} = \frac{q_m}{\rho_{\text{зг}1}} \quad (5)$$

2 Выражается в кубических метрах в секунду.

3.1.20 давление АСУ (ACU pressure) $p_{\text{АСУ}}$: Разность между давлениями заторможенного потока на выходе и входе АСУ.

Примечания

1 Определяется уравнением:

$$p_{\text{АСУ}} = p_{\text{зг}2} - p_{\text{зг}1} \quad (6)$$

2 Если число Маха меньше 0,15, то можно применить уравнение

$$p_{\text{АСУ}} = p_{12} - p_{11} \quad (7)$$

3 Выражается в паскалях.

3.1.21 статическое давление АСУ (ACU static pressure) $p_{\text{вАСУ}}$: Условная величина, определяемая как давление АСУ минус динамическое давление АСУ, с учетом числа Маха.

Примечания

1 Определяется уравнением

$$p_{\text{вАСУ}} = -p_{\text{зг}1} \quad (8)$$

2 Выражается в паскалях.

3.1.22 средняя скорость воздуха на выходе (average outlet air velocity) $v_{\text{в}}$: Расход воздуха, производимый АСУ, поделенный на площадь поперечного сечения воздуховыпускного сопла.

Примечание — Расчет величины приведен в 4.4.3.

3.1.23 равномерность скорости воздуха на выходе (outlet air velocity uniformity) $u_{\text{АСУ}}$: Показатель постоянства скоростей воздуха по всей ширине воздуховыпускного сопла воздушной завесы или по всей ширине завесы при наличии нескольких воздуховыпускных сопел.

Примечания

1 Для расчета значения см. 5.4.4 и рисунок 7.

2 Равномерность скорости воздуха на выходе выражается в процентах.

3.1.24 скорость в сечении воздушной завесы (air curtain core velocity) $v_{\text{сх}}$: Максимальная скорость воздуха воздушной завесы в точке x , определяемая по всей ее толщине и ширине струи на заданных расстояниях от воздуховыпускного сопла.

Примечание — См. 5.1.1 и 5.3.4.

3.1.25 средняя скорость в сечении воздушной завесы (air curtain average core velocity) $v_{\text{св}}$: Средняя скорость в сечении воздушной завесы, измеренная по всей ее ширине на заданных расстояниях от воздуховыпускного сопла.

Примечание — См. 6.4.3.

3.1.26 **поля скоростей воздушной завесы** (air curtain velocity projection): Совокупность средних скоростей в сечении воздушной завесы, измеренных по всей ширине ее струй на заданных расстояниях от воздуховыпускного сопла.

Примечания

1 См. 6.3.2.5.

2 Выражается в метрах в секунду.

3.1.27 **потребляемая мощность двигателя** (motor input power) P_e : Электрическая мощность, затрачиваемая на вводах электродвигателя.

Примечание — Выражается в ваттах.

3.1.28 **энергетическая эффективность АСУ** (ACU energy effectiveness), E_{ACU} : Показатель, описываемый как разность потерь энергии вдоль всего проема с применением и без применения воздушной завесы, поделенная на потерю энергии без воздушной завесы.

Примечание — Потеря энергии с применением воздушной завесы включает расход ее энергии.

3.1.29 **эффективность вентилятора АСУ** (ACU fan efficiency) η_{fan} : Отношение мощности воздушного потока АСУ к потребляемой мощности двигателя АСУ.

3.1.30 **заданное расстояние АСУ** (ACU target distance) l_t : Расстояние от воздуховыпускного сопла в метрах, перпендикулярное его толщине, определяемое организаторами при подготовке испытания.

3.1.31 **мощность воздушного потока АСУ** (air power of ACU) P_{ACU} : Условная мощность на выходе, являющаяся произведением объемного расхода на входе q_{Vsg1} и давления АСУ P_{ACU} .

Примечания

1 Определяется уравнением

$$P_{ACU} = q_{Vsg1} \cdot P_{ACU} \quad (9)$$

2 Мощность воздушного потока АСУ выражается в Ваттах, в то время как q_{Vsg1} — в кубических метрах в секунду, P_{ACU} — в паскалях.

3.1.32 **рабочая точка** (point of operation): Относительное положение на кривой эффективности воздушной завесы, соотносящееся с определенным значением расхода воздуха, давлением, мощностью и эффективностью.

3.1.33 **подача воздуха в свободных условиях** (free-air delivery): Точка, в которой АСУ работает при нулевом статическом давлении.

3.1.34 **замер** (determination): Конечная совокупность измерений при заданной рабочей точке для измеряемого параметра.

3.1.35 **испытание** (test): Серия замеров различных характеристик в одной рабочей точке АСУ.

3.2 Символы

Таблица 1 — Символы и единицы измерения

Символ	Термин	Единица измерения
A_n	Площадь поперечного сечения воздуховыпускного сопла	м ²
b_n	Ширина воздуховыпускного сопла	мм
C_g	Расстояние между измерительными линиями	мм
E_{ACU}	Энергоэффективность АСУ	—
h_n	Толщина воздуховыпускного сопла	мм
l_t	Заданное расстояние от АСУ	м
η_{fan}	Эффективность вентилятора АСУ	на единицу
n	Номер измерительной точки	—
N	Скорость вращения вентилятора АСУ (переменная)	об/мин
p	Абсолютное давление	Па

Окончание таблицы 1

Символ	Термин	Единица измерения
p_a	Атмосферное давление	Па
p_{ACU}	Давление АСУ	Па
p_d	Динамическое давление в точке	Па
p_m	Манометрическое давление	Па
$p_{mзг}$	Манометрическое давление заторможенного потока в точке	Па
$p_{зг}$	Абсолютное давление заторможенного потока	Па
$p_{зг1}$	Давление заторможенного потока на входе АСУ	Па
$p_{зг2}$	Давление заторможенного потока на выходе АСУ	Па
$p_{стACU}$	Статическое давление АСУ	Па
P_n	Потребляемая мощность двигателя	Вт
P_{ACU}	Мощность воздушного потока АСУ	Вт
q	Расход воздуха АСУ	м ³ /с
q_m	Удельный поток массы	кг/с
$q_{Vзг1}$	Расход заторможенного потока на входе	м ³ /с
ρ_a	Плотность воздуха	кг/м ³
$\rho_{зг1}$	Плотность заторможенного потока на входе	кг/м ³
s	Стандартное отклонение	—
θ	Угол подачи воздуха	Градусы
T_d	Температура по сухому термометру	°С
T_m	Температура по мокрому термометру	°С
u_{ACU}	Равномерность скорости воздуха на выходе	%
v	Скорость	м/с
v_a	Средняя скорость на выходе	м/с
v_{ca}	Средняя скорость (в сечении воздушной завесы)	м/с
v_{cx}	Скорость в сечении воздушной завесы на отрезке x	м/с

4 Испытание для определения расхода воздушной завесы

4.1 Аппаратура и приборы

4.1.1 Общее положение

Приборы и методы измерения должны быть в соответствии с ИСО 5801, за исключением специально оговоренных.

4.1.2 Мощность

Мощность следует измерять, применяя следующее

4.1.2.1 Ваттметр должен иметь точность $\pm 1\%$ измеренной величины.

4.2 Подготовка испытания для определения расхода воздушной завесы

АСУ должен быть установлен с входом, герметично соединенным с испытательной камерой согласно рисунку 1а). Герметизация должна быть надежной, чтобы минимизировать утечку. Воздуховыпускное сопло или регулируемые створки в нем устанавливаются на $0 \pm 3^\circ$. Дополнительные испытания могут проводиться при углах подачи воздуха больше 0° .

4.3 Процедура испытания

4.3.1 Исходные условия

Агрегат должен быть включенным и работать не менее 15 мин до первого замера, чтобы достичь стационарных условий. Испытания проводят в изотермическом режиме. Если агрегат снабжен нагревательным и/или охлаждающим устройством (например, водяным змеевиком, электрической спиралью и газовым нагревателем), его необходимо установить. Данное устройство не должно быть включено и работать во время какого-либо этапа испытания, иначе это вызовет активное влияние на формирование воздушного потока. В данном случае только секция(ии) вентилятора может быть активизирована.

4.3.2 Данные для записи

4.3.2.1 Испытуемый АСУ

Должна быть зафиксирована следующая информация:

- исходные условия;
- наименование и реквизиты производителя;
- торговая марка;
- номер модели;
- диаметр крыльчатки;
- площади входа и выхода;
- количество вентиляторов;
- угол подачи воздуха;
- количество двигателей;
- данные маркировки двигателя;
- прилагающиеся дополнительные устройства;
- включенные дополнительные приборы.

4.3.2.2 Метод испытания

Описание метода испытания необходимо задокументировать, включая соответствующие размеры согласно рисункам 1, 3, 4 и 5. Как альтернатива, аннотированная фотография мероприятия может быть приложена к зафиксированным данным.

4.3.2.3 Приборы и инструменты

Должны быть перечислены приборы и инструменты, используемые во время испытания и указаны названия, номера моделей, серийные номера, пределы шкалы и калибровка.

4.3.2.4 Исходные и конечные условия

Исходные и конечные значения наружной температуры, измеренные как сухим T_d , так и мокрым T_w термометром и атмосферное давление p_a должны быть зафиксированы для каждого замера.

4.3.3 Определение расхода воздуха

Для определения расхода воздуха при подаче необходимо выполнить минимум три замера при манометрическом давлении заторможенного потока в камере, колеблющемся от +25 до -25 Па. Если невозможно достичь давления, равного значению -25 Па, то за нижнюю границу принимается наименьшее достижимое отрицательное, а за верхнюю — аналогичное положительное значение давления. Необходимо составить схемы настройки камеры с дросселирующим устройством так, чтобы точки измерений расхода находились в равном интервале в зависимости от давления. Примерно половина данных замеров должна проводиться при положительном давлении, а оставшиеся — при отрицательном.

4.4 Расчет

4.4.1 Общее положение

Расчеты, за исключением указанных в настоящем стандарте, должны соответствовать требованиям ИСО 5801.

4.4.2 Статическое давление в зависимости от расхода воздуха

Зависимость между статическим давлением и расходом воздуха воздушной завесы для испытательного диапазона статического давления представлена полиномом второго порядка в уравнении (13):

$$P_{\text{esg1}} = P_{\text{esg3}}, \quad (10)$$

$$P_{\text{sACU}} = -P_{\text{esg1}}, \quad (11)$$

$$q = q_{\text{Vsg1}}, \quad (12)$$

где коэффициенты K_2 , K_1 и K_0 получены из уравнений (14), (15), (16), (17), (18), (19), (20), (21), (22), (23), (24) и (25):

$$P_{\text{sACU}} = K_2 q^2 + K_1 q + K_0, \quad (13)$$

$$a_0 = n, \quad (14)$$

$$a_1 = \sum_{i=1}^n q_i, \quad (15)$$

$$a_2 = \sum_{i=1}^n q_i^2, \quad (16)$$

$$a_3 = \sum_{i=1}^n q_i^3, \quad (17)$$

$$a_4 = \sum_{i=1}^n q_i^4, \quad (18)$$

$$b_0 = \sum_{i=1}^n p_{sACU i}, \quad (19)$$

$$b_1 = \sum_{i=1}^n (q_i p_{sACU i}), \quad (20)$$

$$b_2 = \sum_{i=1}^n (q_i^2 p_{sACU i}), \quad (21)$$

$$G = a_4 a_2 a_0 - a_4 a_1^2 - a_3^2 a_0 + 2 a_3 a_2 a_1 - a_2^3, \quad (22)$$

$$K_2 = \left(\frac{1}{G}\right) (a_2 a_0 b_2 - a_1^2 b_2 - a_3 a_0 b_1 + a_2 a_1 b_1 + a_3 a_1 b_0 - a_2^2 b_0), \quad (23)$$

$$K_1 = -\left(\frac{1}{G}\right) (a_3 a_0 b_2 - a_2 a_1 b_2 - a_4 a_0 b_1 + a_2^2 b_1 + a_4 a_1 b_0 - a_3 a_2 b_0), \quad (24)$$

$$K_0 = \left(\frac{1}{G}\right) (a_3 a_1 b_2 - a_2^2 b_2 - a_4 a_1 b_1 + a_3 a_2 b_1 + a_4 a_2 b_0 - a_3^2 b_0). \quad (25)$$

Значение K_2 должно быть отрицательным, показывая этим, что статическое давление в сравнении с кривой расхода воздуха вогнуто внутрь. Если K_2 положительное, тогда требуется произвести дополнительные замеры так, чтобы расширить диапазон статического давления, для которого определяется расход воздуха.

На рисунке 2 графически показана кривая, определяемая уравнением (13). Рабочая точка — точка, где кривая пересекает ось X ($p_{sACU} = 0$).

Математически значение расхода воздуха при свободной подаче q рассчитывается с помощью уравнения

$$q = \frac{-K_1 - \sqrt{K_1^2 - 4K_0K_2}}{2K_2}. \quad (26)$$

4.4.3 Средняя скорость на выходе

Средняя скорость на выходе v_a , равная отношению расхода воздуха агрегата к площади плоскости поперечного сечения воздуховыпускного сопла, определяется уравнением

$$v_a = \frac{q}{A_s}. \quad (27)$$

4.4.4 Мощность воздушного потока завесы

Мощность воздушного потока АСУ рассчитывается с помощью величин p_{ACU} и q , полученных в результате испытания для определения расхода воздуха, проведенного в соответствии с ИСО 5801. Расчет на основе уравнения

$$P_{ACU} = q \cdot p_{ACU}. \quad (28)$$

4.4.5 Потребляемая мощность двигателя

Потребляемая мощность двигателя определяется по значению P_e в соответствии со значением q , применяемом в 4.4.4.

4.4.6 Энергоэффективность вентилятора

Энергоэффективность вентилятора η_{fan} определяется уравнением

$$\eta_{fan} = \frac{P_{ASU}}{P_e} \quad (29)$$

Энергоэффективность вентилятора — менее важный показатель, чем энергоэффективность АСУ, поскольку сокращение расхода энергии за счет воздушной завесы намного значительнее ее потребления.

4.5 Результаты испытаний

Результаты должны быть представлены в виде таблицы со всеми исходными и конечными данными. Необходимо указать следующую информацию:

- наименование и реквизиты производителя;
- торговую марку;
- номер модели;
- диаметр крыльчатки;
- площади входа и выхода;
- количество вентиляторов;
- угол подачи воздуха;
- количество двигателей;
- данные маркировки двигателя.

5 Испытание для оценки равномерности скорости воздуха на выходе**5.1 Аппаратура и приборы**

Приборы и методы измерения должны соответствовать ИСО 5801, за исключением специально указанных.

5.1.1 Измерение скорости в сечении воздушной завесы

Скорость в сечении воздушной завесы v_{cx} следует измерять одним из следующих способов.

5.1.1.1 Трубка Пито и манометр

5.1.1.2 Проволочный термоанемометр или любое другое устройство, которое дает показания с точностью до $\pm 5,0\%$ измеряемой скорости воздуха, см. 5.3.2.

5.2 Поле скоростей и измерение скорости воздуха на выходе

АСУ должен быть помещен в испытательное помещение согласно требованиям рисунка 3 так, чтобы вход и выход были свободными, а ширина воздушной завесы перпендикулярна полу. Воздуховыпускное сопло или регулируемые створки в нем должны быть установлены на $0 \pm 3^\circ$. Устройство следует монтировать так, чтобы ничто не препятствовало воздушной струе. Дополнительное испытание может быть выполнено при угле выброса, отличном от 0° .

5.3 Процедура испытания**5.3.1 Исходные условия**

Агрегат должен быть включенным и работать не менее 15 мин до первого замера, чтобы достичь стационарных условий. Испытания проводят в изотермическом режиме. Если агрегат снабжен нагревательным и/или охлаждающим устройством (например, водяным змеевиком, электрической спиралью и газовым нагревателем), его необходимо установить. Данное устройство не должно быть включено и работать во время какого-либо этапа испытания, иначе это вызовет активное влияние на формирование воздушного потока. В этом случае может быть активизирована только секция(ии) вентилятора.

5.3.2 Данные для записи**5.3.2.1 Испытуемый АСУ**

Должна быть зафиксирована следующая информация:

- исходные условия;
- наименование и реквизиты производителя;
- торговая марка;
- номер модели;
- диаметр крыльчатки;
- площади входа и выхода;
- количество вентиляторов;
- угол подачи воздуха;

- i) количество двигателей;
- j) данные маркировки двигателя;
- k) прилагающиеся дополнительные устройства;
- l) включенные дополнительные устройства.

5.3.2.2 Метод испытания

Описание метода испытания необходимо задокументировать, включая соответствующие размеры согласно рисункам 1, 3, 4 и 5. Как альтернатива, может быть приложена к зафиксированным данным аннотированная фотография мероприятия.

5.3.2.3 Приборы и инструменты

Должны быть перечислены приборы и инструменты, используемые во время испытания, и указаны названия, номера моделей, серийные номера, пределы шкалы и калибровка.

5.3.2.4 Исходные и конечные условия

Исходные и конечные значения наружной температуры, измеренной как сухим T_d , так и мокрым T_w термометром, и атмосферное давление p_a должны быть зафиксированы для каждого замера.

5.3.3 Испытание для оценки равномерности скорости выходящего воздуха

Испытание для оценки равномерности скорости выходящего воздуха должно быть основано на ее измерениях в сечениях воздушной завесы v_{cx} , проведенных как минимум на пяти равноудаленных друг от друга линиях на плоскости 1 (рисунок 4) и расположенных на расстоянии, равном глубине одного воздуховыпускного сопла, от его ширины и параллельном ему. Крайние измерительные линии на двух концах плоскости должны быть удалены от среза сопла на расстояние h_n , как показано на рисунке 4. Оставшиеся измерительные линии должны находиться на равном расстоянии друг от друга, не превышающем 100 мм. Необходимо зафиксировать максимальные значения скорости вдоль каждой линии в пределах плоскости (см. рисунок 7).

Скорость в сечении воздушной завесы

Максимум скоростей в сечении воздушной завесы должен достигаться при пересечении струей воздуха каждой измерительной линии x , как показано на рисунке 4. Максимальное значение v_{cx} фиксируется при помощи инструментов, описанных в 5.1.1.

5.4 Расчет

5.4.1 Обработка результатов измерений

Расчеты, за исключением указанных в разделах, должны соответствовать требованиям ИСО 5801.

5.4.2 Стандартное отклонение

Стандартное отклонение s определяется уравнением:

$$s = \sqrt{\frac{\sum (v_{cx})^2 - \left(\frac{(\sum v_{cx})^2}{n}\right)}{n-1}} \quad (30)$$

где n — количество измерительных точек.

5.4.3 Средняя скорость в сечении воздушной завесы

Средняя скорость v_{ca} в сечении воздушной завесы определяется уравнением

$$v_{ca} = \frac{\sum v_{cx}}{n} \quad (31)$$

5.4.4 Равномерность скорости выходящего воздуха

Равномерность скорости выходящего воздуха АСУ u_{ACU} выражается в процентах, рассчитанных на основе средней скорости в сечении воздушной завесы v_{ca} и стандартного отклонения s , измеренных в плоскости 1 (см. рисунок 4) при помощи уравнения (32).

Для расчета равномерности скорости выходящего воздуха могут быть заданы другие испытательные плоскости (см. пример на рисунке 7).

$$u_{ACU} = 100 - \left(\frac{100s}{v_{ca}}\right), \% \quad (32)$$

5.5 Результаты испытаний

Результаты должны быть представлены в виде таблицы со всеми исходными и конечными данными. Необходимо указать следующую информацию:

- a) наименование и реквизиты производителя;
- b) торговую марку;
- c) номер модели;

- d) диаметр крыльчатки;
- e) площади входа и выхода;
- f) количество вентиляторов;
- i) количество двигателей;
- h) данные маркировки двигателя.

Места и результаты измерений должны быть представлены в виде таблицы с расчетами среднего арифметического полученных результатов, стандартного отклонения и равномерности согласно рисунку 7.

6 Испытание по определению поля скоростей воздушной завесы

6.1 Аппаратура и приборы

Приборы и методы измерения должны соответствовать ИСО 5801, за исключением специально указанных.

6.1.1 Измерение скорости в сечении воздушной завесы

Скорость в сечении воздушной завесы v_{cx} следует измерять одним из следующих способов.

6.1.1.1 Трубка Пито и манометр.

6.1.1.2 Проволочный термоанемометр или любое другое устройство, которое дает показания с точностью до $\pm 5,0$ % измеряемой скорости воздуха. См. 6.3.2.

6.2 Оборудование и установка агрегата воздушной завесы

АСУ должен быть помещен в испытательное помещение согласно требованиям рисунка 3 так, чтобы вход и выход были свободными, а ширина воздушной завесы перпендикулярна полу. Воздуховыпускное сопло или регулируемые створки в нем должны быть установлены на $0 \pm 3^\circ$. Устройства следует монтировать так, чтобы ничто не препятствовало воздушной струе. Дополнительное испытание может быть проведено при угле выброса, отличном от 0° .

6.3 Процедура испытания

6.3.1 Исходные условия

Агрегат должен быть включенным и работать не менее 15 мин до первого замера, чтобы достичь стационарных условий. Испытания проводят в изотермическом режиме. Если агрегат снабжен нагревательным и/или охлаждающим устройством (например, водяным змеевиком, электрической спиралью и газовым нагревателем), его необходимо установить. Данное устройство не должно быть включено и работать во время какого-либо этапа испытания, иначе это вызовет активное влияние на формирование воздушного потока. В этом случае может быть активизирована только секция(ии) вентилятора.

6.3.2 Данные для записи

6.3.2.1 Испытуемый АСУ

Должна быть зафиксирована следующая информация:

- a) исходные условия;
- b) наименование и реквизиты производителя;
- c) торговая марка;
- d) номер модели;
- e) диаметр крыльчатки;
- f) площади входа и выхода;
- g) количество вентиляторов;
- h) угол подачи воздуха;
- i) количество двигателей;
- j) данные маркировки двигателя;
- k) прилагающиеся дополнительные устройства;
- l) включенные дополнительные устройства.

6.3.2.2 Метод испытания

Описание метода испытания необходимо задокументировать, включая соответствующие размеры согласно рисункам 1, 3, 4 и 5. Как альтернатива, аннотированная фотография мероприятия может быть приложена к зафиксированным данным.

6.3.2.3 Приборы и инструменты

Должны быть перечислены приборы и инструменты, используемые во время испытания, и указаны названия, номера моделей, серийные номера, пределы шкалы и калибровка.

6.3.2.4 Исходные и конечные условия

Исходные и конечные значения наружной температуры, измеренной как сухим T_d , так и мокрым T_w термометром, и атмосферное давление p_a должны быть зафиксированы для каждого замера.

6.3.2.5 Испытание по определению поля скоростей воздушной завесы

Испытание по определению поля скоростей воздушной завесы должно быть основано на измерениях скорости в ее сечении как минимум в трех плоскостях, параллельных плоскости воздуховыпускного сопла, как показано на рисунке 5. Скорости в сечении воздушной завесы необходимо зафиксировать как минимум на пяти равноудаленных друг от друга линиях, проходящих через каждую плоскость. Расположение измерительных линий на двух концах каждой плоскости должно быть удаленным на глубину одного воздуховыпускного сопла от каждого конца, как показано на рисунке 5. Оставшиеся измерительные линии должны находиться на равном расстоянии друг от друга, не превышающем 100 мм. Следует зафиксировать максимальные значения скорости в сечении воздушного потока вдоль каждой линии в пределах каждой плоскости.

Организатор испытания должен определить количество испытательных плоскостей, исходя из заданного расстояния АСУ I_s .

Заданное расстояние АСУ должно быть минимум 1000 мм или кратным последнему. Дополнительные испытания могут проводиться при заданном расстоянии, не кратном 1000 мм.

Для заданного расстояния, большего или равного 3000 мм, скорости в сечении воздушной завесы должны измеряться в плоскостях 2 (1000 мм), 3 (2000 мм) и 4 (3000 мм). Дополнительные данные могут быть получены в последовательно перечисленных плоскостях, расположенных с интервалами 1000 мм, пока не будет достигнуто заданное расстояние АСУ.

Для заданного расстояния 2000 мм скорость в сечении воздушной завесы должна измеряться в плоскостях 2 (1000 мм), 2А (1500 мм) и 3 (2000 мм).

Для заданного расстояния 1000 мм скорость в сечении воздушной завесы должна измеряться в плоскостях 1А (500 мм), 2 (1000 мм) и 2А (1500 мм).

6.4 Расчет

6.4.1 Общее положение

Расчеты, за исключением указанных в настоящем стандарте, должны соответствовать требованиям стандарта ИСО 5801.

6.4.2 Скорость в сечении воздушной завесы

Максимум скоростей в сечении воздушной завесы должен достигаться при пересечении струей воздуха каждой испытательной линии x , как показано на рисунке 4. Максимальное значение v_{cx} фиксируется при помощи инструментов, описанных в 6.1.1.

6.4.3 Средняя скорость в сечении воздушной завесы

Средняя скорость в сечении воздушной завесы v_{ca} определяется из уравнения:

$$v_{ca} = \frac{\sum v_{cx}}{n} \quad (33)$$

6.4.4 Поле скоростей воздушной завесы

Поле скоростей воздушной завесы — средняя скоростей в ее сечении v_{ca} , определяемая из уравнения (31), для каждой испытательной плоскости, описанной в 6.3.2.5.

6.5 Результаты испытаний

Результаты должны быть представлены в виде таблицы со всеми исходными и конечными данными. Необходимо указать следующую информацию:

- наименование и реквизиты производителя;
- торговую марку;
- номер модели;
- диаметр крыльчатки;
- площади входа и выхода;
- количество вентиляторов;
- количество двигателей;
- данные маркировки двигателя.

Места и результаты измерений должны быть представлены в виде таблицы с расчетами среднего арифметического полученных результатов, стандартного отклонения и равномерности согласно рисунку 7.

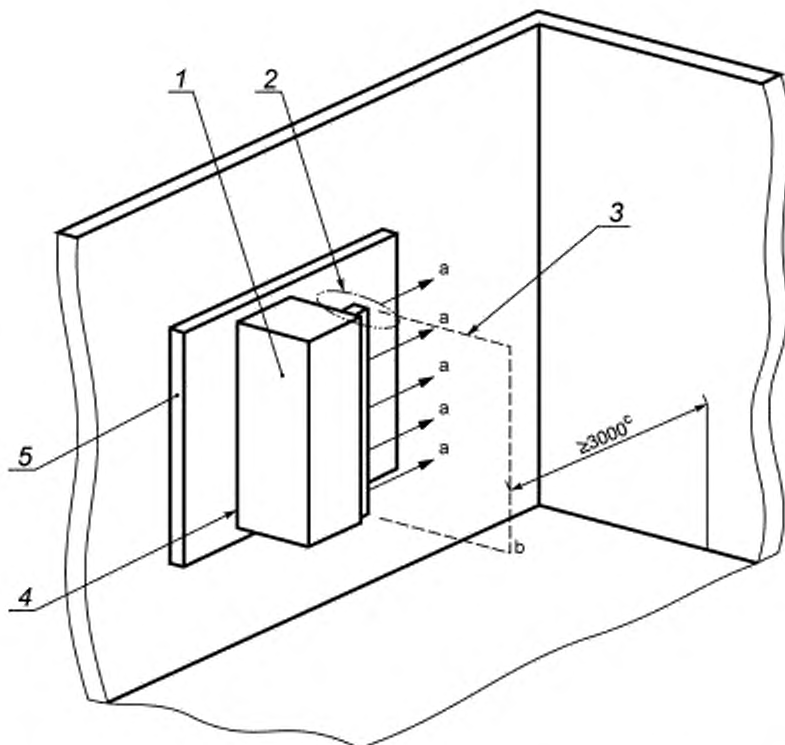
7 Иллюстрации к испытаниям

7.1 Измерение расхода воздуха и давления должно проводиться согласно разделам 4, 5 и 6; расчеты — в соответствии с ИСО 5801.

Если АСУ имеет несколько входных отверстий, то он должен быть установлен так, чтобы все они не выходили за пределы испытательной камеры.

Примечания

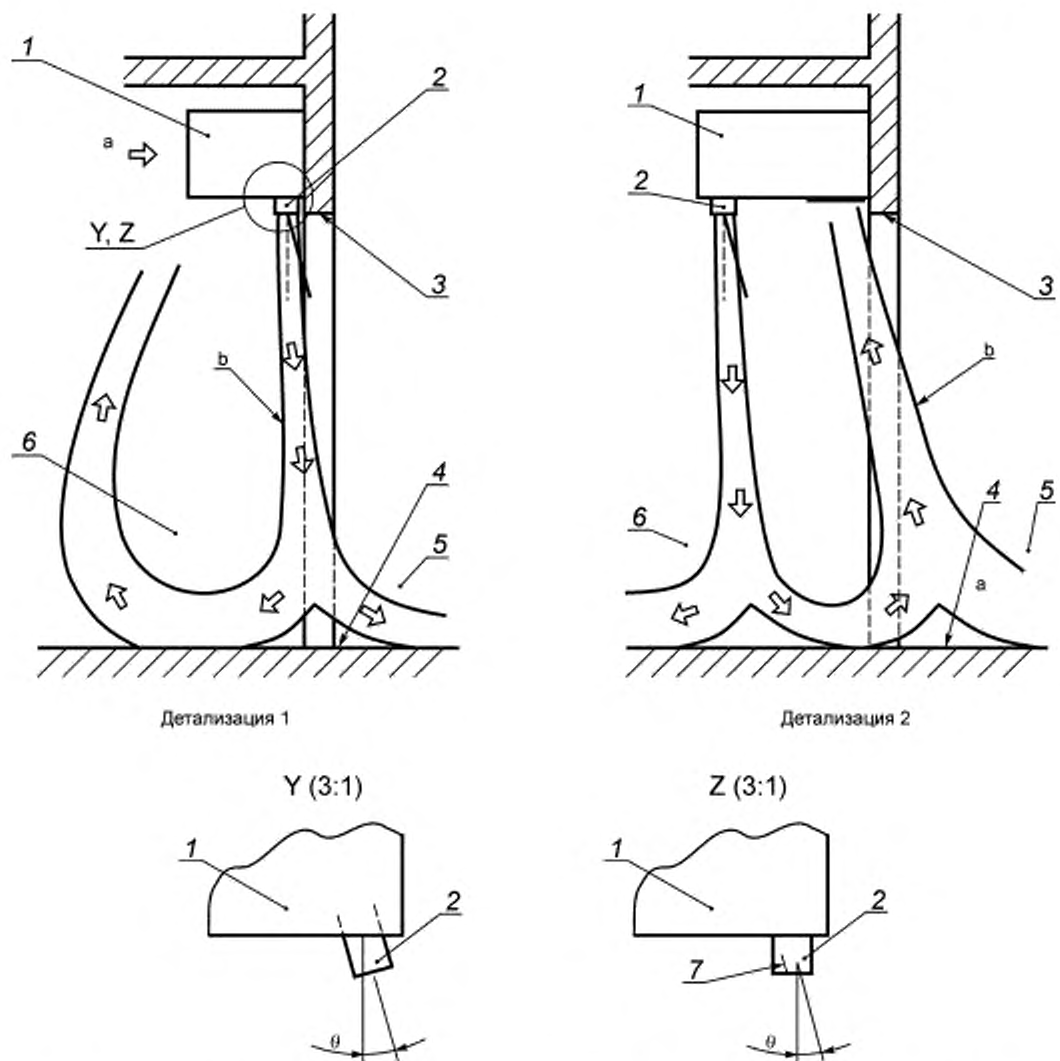
- 1 Агрегат может быть установлен как горизонтально, так и вертикально.
- 2 Угол воздуховыпускного сопла задается согласно рисунку 1b).



1 — АСУ; 2 — угол наклона воздуховыпускного сопла (согласно рисунку 1b); 3 — плоскость; 4 — вход АСУ, уплотненный с испытательной камерой; 5 — испытательная камера; а — воздушный поток; b — ИСО 5801 (плоскость воздуховыпускного сопла), с — минимальный зазор

Примечание — Размеры даны в миллиметрах.

Рисунок 1а) — Пример установки АСУ для определения расхода воздуха



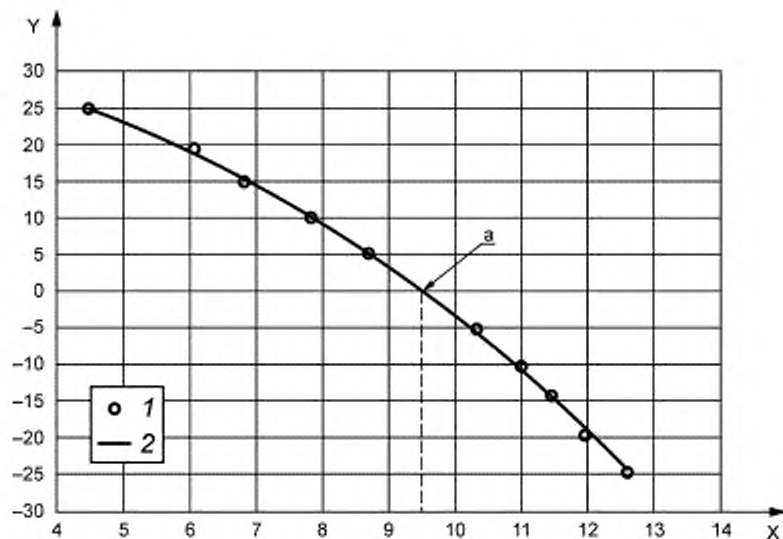
1 — АСУ; 2 — воздуховыпускное сопло; 3 — верхняя часть стенки проема; 4 — пол или стенка проема; 5 — наружная часть (некондиционируемая или загрязненная зона); 6 — внутренняя часть (кондиционируемая или защищенная зона); 7 — регулируемые ставки; θ — угол подачи воздуха; а — воздушный поток; б — воздушная струя

Рисунок 1 б) — Пример установки воздуховыпускного сопла под углом

П р и м е ч а н и е — Рисунки 1а) и 1б) не предназначены для демонстрации самого способа установки АСУ, это только примеры того, как определяется направление q . Например, установка сопла для АСУ, спроектированного для наружного применения, должна определяться понятиями и указаниями, описанными в двух примерах рисунка 1. Следуя данным критериям, добейтесь направления q , аналогичного тому, который показан в детализации 2 (а и б).

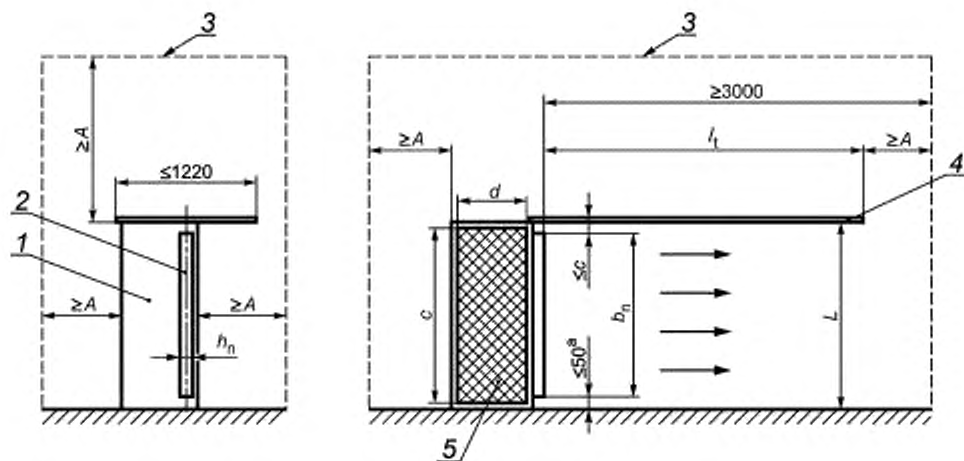
7.2 При определении угла воздуховыпускного сопла θ АСУ должен располагаться в нормальном положении монтажа.

Агрегат необходимо смонтировать таким образом, чтобы ничто не препятствовало воздушной струе.



X — расход воздуха q ($\text{м}^3/\text{с}$); Y — статическое давление P_{sACU_i} (Па); 1 — P_{sACU_i} ; 2 — $P_{sACU} = K_2 q^2 + K_1 q + K_0$; а — свободный воздух ($P_{sACU_i} = 0$)

Рисунок 2 — Расход воздуха в зависимости от статического давления



1 — ACU; 2 — воздуховыпускное сопло, 3 — стены помещения; 4 — верхняя ограждающая поверхность; 5 — входное отверстие ACU; A — два эквивалентных диаметра ACU (см 7.3); l_1 — заданное расстояние ACU

Примечания

1 Если расстояние между полом и соплом или верхней ограждающей поверхностью и соплом больше 50 мм, добавьте нижнюю ограждающую поверхность или отрегулируйте расположение верхней так, чтобы сократить это расстояние.

2 Размеры даны в миллиметрах.

Рисунок 3 — Установка ACU для оценки равномерности скорости выходящего воздуха и поля скорости воздушной завесы

7.3 Расстояние A , равное двум эквивалентным диаметрам входного отверстия АСУ, определяется уравнением

$$A = 4 \sqrt{\frac{C_d}{\pi}} \quad (34)$$

Для АСУ, не оснащенных прямоугольным входным отверстием, вместо значения C_d используют фактическое значение площади входа в уравнении (34).

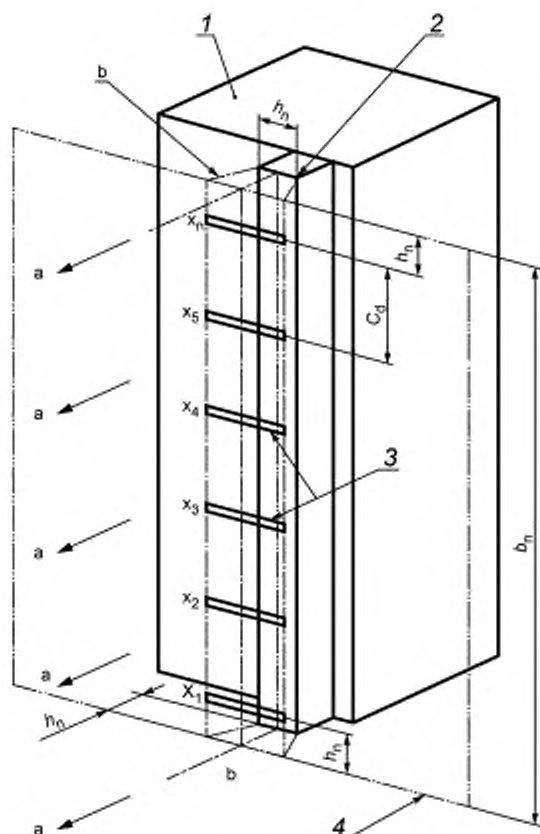
Для АСУ, имеющих несколько входных отверстий, вместо C_d применяют сумму площадей всех входов в уравнении (34).

Примечания

- 1 См. рисунки 4 и 5, обозначающие расположение испытательных плоскостей.
- 2 Угол воздуховыпускного сопла устанавливают согласно рисунку 1b).
- 3 Ограждающая поверхность(и) расположена(ы) параллельно осевой линии воздушного потока.
- 4 h_n — толщина воздуховыпускного сопла.
- 5 b_n — ширина воздуховыпускного сопла.

Если АСУ оснащено несколькими входными отверстиями, ближайшая поверхность к каждому входу (включая пол) должна быть на расстоянии, равном значению A . Если АСУ необходимо повесить над полом, нижняя ограждающая поверхность должна быть идентична верхней ограждающей поверхности.

Размеры в миллиметрах



1 — АСУ; 2 — воздуховыпускное сопло; 3 — измерительные линии; 4 — плоскость 1; b_n — ширина воздуховыпускного сопла; C_d — интервал между измерительными линиями; h_n — толщина воздуховыпускного сопла; а — воздушный поток; б — воздушная струя

Рисунок 4 — Установка АСУ для оценки равномерности скорости выходящего воздуха

7.4 Интервал между измерительными линиями C_d рассчитывается согласно уравнению:

$$C_d = \frac{b_n - 2h_n}{n - 1} \leq 100 \text{ мм}, \quad (35)$$

где n — количество измерительных линий x (минимум 5).

Рассчитанный интервал между измерительными линиями C_d должен быть меньше или равным 100 мм и округлен до ближайшего, кратного 5 мм.

7.5 Средняя скорость в сечении воздушной завесы v_{ca} определяется уравнением

$$v_{ca} = \frac{\sum (v_{cx})}{n}, \quad (36)$$

где v_{cx} — скорость воздуха (наибольшее значение) вдоль измерительной линии x ;

n — количество измерительных линий x (минимум 5).

7.6 Стандартное отклонение s определяется уравнением:

$$s = \sqrt{\frac{\sum (v_{cx})^2 - \frac{(\sum v_{cx})^2}{n}}{n - 1}}, \quad (37)$$

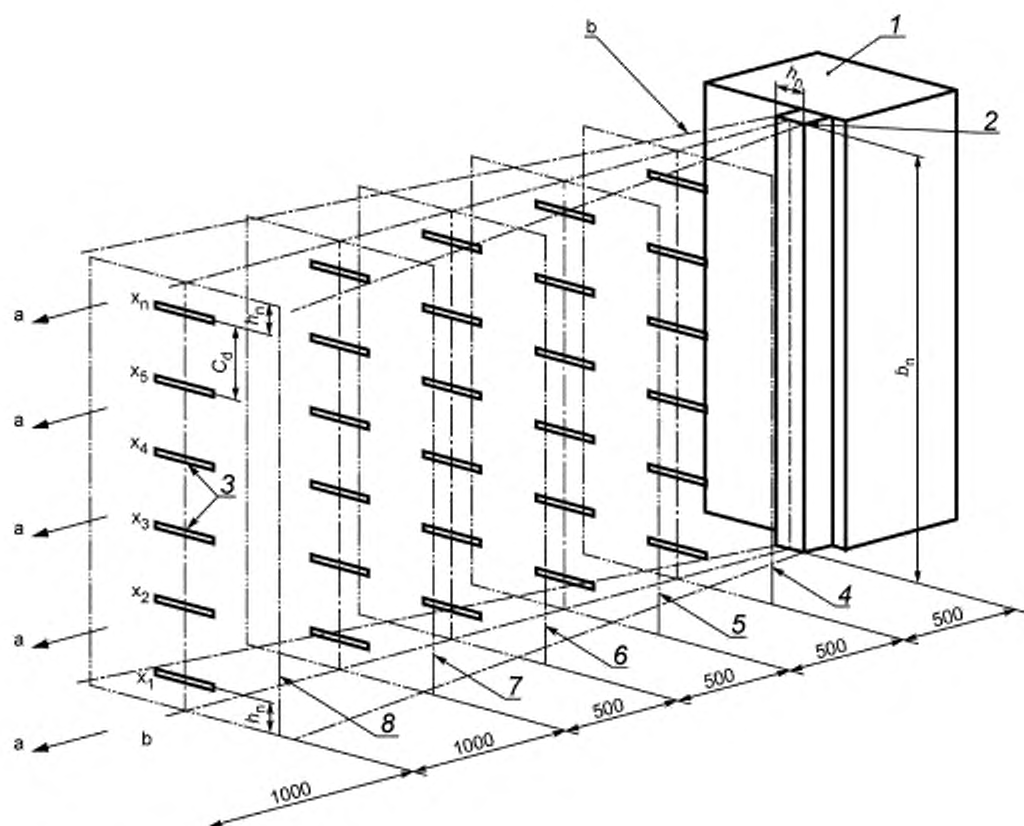
где n — количество измерительных линий x (минимум 5);

v_{cx} — скорость воздуха (наибольшее значение) вдоль измерительной линии x .

П р и м е ч а н и я

- 1 АСУ установлен согласно рисунку 3.
- 2 Угол воздуховыпускного сопла устанавливается согласно рисунку 1б).
- 3 h_n — толщина воздуховыпускного сопла.
- 4 b_n — ширина воздуховыпускного сопла.
- 5 v_{cx} — скорость воздуха (наибольшее значение) вдоль измерительной линии x .

Размеры в мм



Примечание — Размеры даны в миллиметрах.

1 — АСУ; 2 — воздуховыпускное сопло; 3 — измерительные линии (типичные); 4 — плоскость 1А; 5 — плоскость 2; 6 — плоскость 2А; 7 — плоскость 3; 8 — дополнительная плоскость (и) 4, 5 и т. д.; а — воздушный поток; б — воздушная струя

Рисунок 5 — Схема определения поля скоростей воздушной завесы

7.7 Интервал между измерительными линиями C_d рассчитывается согласно уравнению (38):

$$C_d = \frac{b_n - 2h_n}{n - 1} \leq 100 \text{ мм}, \quad (38)$$

где n — количество измерительных линий x (минимум 5).

Рассчитанный интервал между измерительными линиями должен быть меньше или равным 100 мм и округлен до ближайшего кратного 5 мм.

7.8 Средняя внутренняя скорость воздушной завесы $v_{св}$ определяется уравнением:

$$v_{св} = \frac{\sum (v_{cx})}{n}, \quad (39)$$

где v_{cx} — скорость воздуха (наибольшее значение) вдоль измерительной линии x ;

n — количество измерительных линий x (минимум 5).

7.9 Стандартное отклонение s определяется уравнением:

$$s = \sqrt{\frac{\sum (v_{cx})^2 - \frac{(\sum v_{cx})^2}{n}}{n-1}}, \quad (40)$$

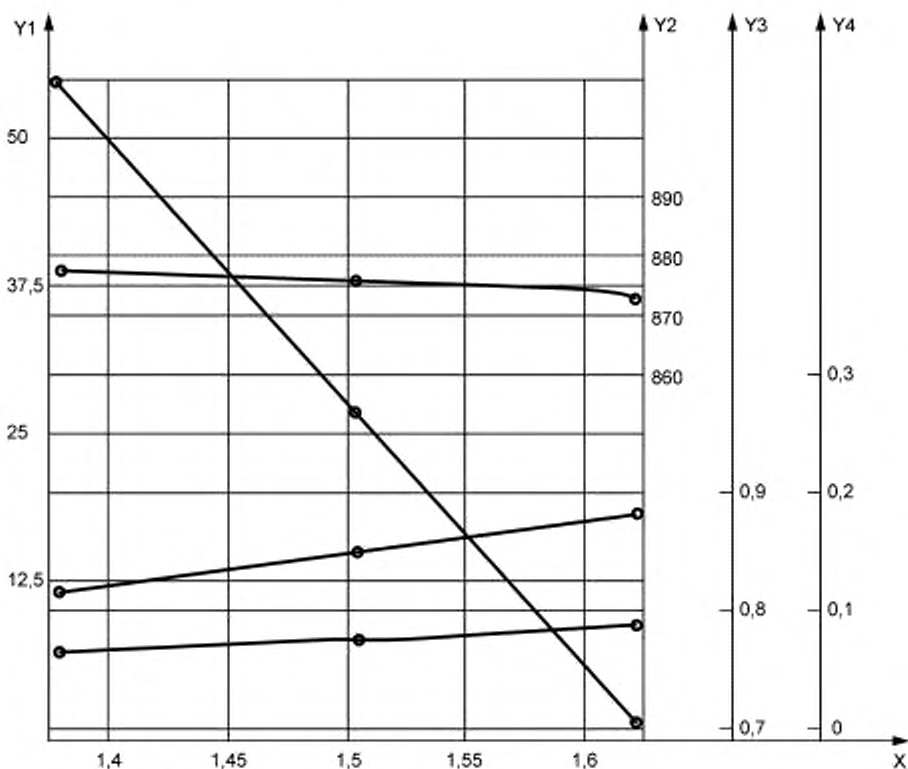
где v_{cx} — скорость воздуха (наибольшее значение) вдоль измерительной линии x ;

n — количество измерительных линий x (минимум 5).

Точность расположения плоскостей до ± 25 мм. Дополнительные плоскости должны быть удалены друг от друга на 1000 мм.

П р и м е ч а н и я

- 1 АСУ должен быть установлен согласно рисунку 3.
- 2 Угол воздуховыпускного сопла устанавливается согласно рисунку 1б).
- 3 h_n — толщина воздуховыпускного сопла.
- 4 b_n — ширина воздуховыпускного сопла.



X — расход воздуха АСУ ($\text{м}^3/\text{с}$); Y1 — статическое давление (Па); Y2 — скорость вентилятора (об/мин); Y3 — потребляемая мощность (кВт); Y4 — эффективность на единицу

Рисунок 6 — Диаграмма характеристик АСУ

Производитель: XYZ Inc.
 Модель воздушной завесы: ABC

Номер испытания: 97733-1A
 Дата испытания: 7/22/97
 Кем проводится: SWS/DAJ

h_n	<u>102</u>	мм	h_n	<u>1 219</u>	мм
T_d	<u>22.2</u>	°C	T_w	<u>17.8</u>	°C
Атмосферное давление:	<u>96 685</u>	Па	Лаборатория:	<u>DEF</u>	
Плотность воздуха:	<u>1,113</u>	кг/м ³	Расположение:	<u>GHI</u>	

ИСО 27327-1

Исп. линия №	Расстояние	Плоскость 1		Плоскость 2		Плоскость 3		Плоскость 4	
		100 мм	мм	1 000 мм	мм	2 000 мм	мм	3 000 мм	мм
	мм от пола	p_v , Па	v_{cx} , м/с	p_v , Па	v_{cx} , м/с	p_v , Па	v_{cx} , м/с	p_v , Па	v_{cx} , м/с
1	100,00	178	17,7	28,9	7,14	22,4	6,29	13,7	4,92
2	200,00	159	16,7	24,9	6,63	20,4	6,00	14,9	5,14
3	300,00	274	22,0	37,4	8,13	27,4	6,95	16,2	5,35
4	400,00	224	19,9	41,8	8,59	32,1	7,53	19,4	5,86
5	500,00	155	16,6	44,6	8,87	33,4	7,68	21,2	6,11
6	600,00	126	14,9	58,3	10,14	49,6	9,35	28,6	7,11
7	700,00	155	16,6	45,3	8,94	33,1	7,65	24,4	6,56
8	800,00	209	19,2	42,6	8,67	31,4	7,44	21,4	6,15
9	900,00	349	24,8	36,9	8,07	28,6	7,11	19,9	5,93
10	1 000,00	163	17,0	24,4	6,56	21,4	6,15	15,2	5,18
11	1 100,00	174	17,5	25,9	6,76	21,9	6,22	14,2	5,01
12									
13									
14									
15									
16									
17									
18									
19									
20									
Средняя скорость в сечении воздушной завесы v_{ca}		18,45 м/с		8,05 м/с		7,13 м/с		5,76 м/с	
Стандартное отклонение s		2,86 м/с		1,15 м/с		0,98 м/с		0,70 м/с	
Равномерность скорости выходящего воздуха $u_{асц}$		85 %		— —		— —		— —	

Рисунок 7 — Образец протокола измерений равномерности скорости выходящего воздуха и расчетов поля скоростей

Приложение А
(обязательное)**Пределы измерения скорости при использовании трубки Пито и манометра**

Приведенные в таблице А.1 значения основаны на погрешности, равной отсчетной высоте столба жидкости 12 Па в вертикальном манометре с коэффициентом уклона 1:1.

Т а б л и ц а А.1 — Таблица 5 % погрешности

Коэффициент уклона	Минимальная допустимая скорость, м/с
1:1	14
2:1	10
5:1	6
10:1	5
20:1	3
Источник: David Jonson, Bemer International Corporation, 1998	

Приложение ДА
(справочное)

**Сведения о соответствии ссылочных международных стандартов
национальным стандартам Российской Федерации**

Обозначение ссылочного международного стандарта	Степень соответствия	Обозначение и наименование соответствующего национального стандарта
ИСО 5801:2007	—	*
* Соответствующий национальный стандарт отсутствует. До его утверждения рекомендуется использовать перевод на русский язык данного международного стандарта. Перевод данного международного стандарта находится в Федеральном информационном фонде технических регламентов и стандартов.		

Библиография

- [1] ASME Steam Tables, *American Society of Mechanical Engineers*, New York, NY, AMCA No. 2312, 1967, p. 283

УДК 697.92:006.354

ОКС 23.120

ОКП 48 6400

Ключевые слова: воздушная завеса, агрегаты воздушной завесы, аэродинамические характеристики, давление, расход воздуха, испытания

Редактор *К.Э. Маража*
Технический редактор *В.Н. Прусакова*
Корректор *М.И. Першина*
Компьютерная верстка *И.А. Налейкиной*

Сдано в набор 09.09.2014. Подписано в печать 21.11.2014. Формат 60 × 84₈. Гарнитура Ариал.
Усл. печ. л. 3,26. Уч.-изд. л. 2,80. Тираж 41 экз. Зах. 4892.

Издано и отпечатано во ФГУП «СТАНДАРТИНФОРМ», 123995 Москва, Гранатный пер., 4.
www.gostinfo.ru info@gostinfo.ru