
ФЕДЕРАЛЬНОЕ АГЕНТСТВО
ПО ТЕХНИЧЕСКОМУ РЕГУЛИРОВАНИЮ И МЕТРОЛОГИИ



НАЦИОНАЛЬНЫЙ
СТАНДАРТ
РОССИЙСКОЙ
ФЕДЕРАЦИИ

ГОСТ Р
52545.4—
2013
(ИСО
15242-4:2007)

ПОДШИПНИКИ КАЧЕНИЯ

Методы измерения вибрации

Часть 4

Радиальные роликовые цилиндрические подшипники

ISO 15242-4:2007

Rolling bearings – Measuring methods for vibration –
Part 4: Radial cylindrical roller bearings with
cylindrical bore and outside surface
(MOD)

Издание официальное



Москва
Стандартинформ
2014

Предисловие

Сведения о стандарте

1 ПОДГОТОВЛЕН Обществом с ограниченной ответственностью «Инжиниринговый центр ЕПК» (ООО «ИЦ ЕПК») на основе собственного аутентичного перевода на русский язык международного стандарта, указанного в пункте 4

2 ВНЕСЕН Техническим комитетом по стандартизации ТК 307 «Подшипники качения»

3 УТВЕРЖДЕН И ВВЕДЕН В ДЕЙСТВИЕ Приказом Федерального агентства по техническому регулированию и метрологии от 10 апреля 2013 г. № 45-ст

4 Настоящий стандарт является модифицированным по отношению к международному стандарту ИСО 15242-4:2007 «Подшипники качения. Методы измерения вибрации. Часть 4. Радиальные роликовые цилиндрические подшипники с цилиндрическим отверстием и цилиндрической наружной поверхностью» (ISO 15242-4:2007 «Rolling bearings – Measuring methods for vibration – Part 4: Radial cylindrical roller bearings with cylindrical bore and outside surface») путем внесения технических отклонений, объяснение которых приведено во введении к настоящему стандарту.

Наименование настоящего стандарта изменено относительно наименования применяемого международного стандарта для приведения в соответствие с требованиями ГОСТ Р 1.5–2004 (подпункт 3.5)

5 ВВЕДЕН ВПЕРВЫЕ

Правила применения настоящего стандарта установлены в ГОСТ Р 1.0—2012 (раздел 8). Информация об изменениях к настоящему стандарту публикуется в ежегодном (по состоянию на 1 января текущего года) информационном указателе «Национальные стандарты», а официальный текст изменений и поправок – в ежемесячном информационном указателе «Национальные стандарты». В случае пересмотра (замены) или отмены настоящего стандарта соответствующее уведомление будет опубликовано в ближайшем выпуске информационного указателя «Национальные стандарты». Соответствующая информация, уведомление и тексты размещаются также в информационной системе общего пользования – на официальном сайте Федерального агентства по техническому регулированию и метрологии в сети Интернет (gost.ru)

© Стандартинформ, 2014

Настоящий стандарт не может быть полностью или частично воспроизведен, тиражирован и рассмотрен в качестве официального издания без разрешения Федерального агентства по техническому регулированию и метрологии

Введение

Настоящий стандарт является четвертой частью стандарта под общим заголовком «Подшипники качения. Методы измерения вибрации», состоящего из следующих частей:

- часть 1. Основные положения;
- часть 2. Радиальные и радиально-упорные шариковые подшипники;
- часть 3. Роликовые конические и радиальные сферические подшипники;
- часть 4. Радиальные роликовые цилиндрические подшипники.

Все указанные части являются модифицированными по отношению к соответствующим частям международного стандарта.

Дополнительные положения, учитывающие потребности национальной экономики и особенности национальной стандартизации, приведены в 5.1.2, 5.1.3 и 6.5, которые заключены в рамку из тонких линий. Информация с объяснением причин включения этих положений приведена в примечаниях к указанным структурным единицам.

С учетом требований национальной экономики по достижению большей достоверности и точности измерений был принят частотный диапазон измерения вибрации, более распространенный в национальной и международной практике, а также введены требования по измерению октавных и третьоктавных спектров. В таблице 2 в связи с этим изменено значение граничной частоты с 50 Гц на 25 Гц, которое выделено в тексте полужирным курсивом, а в сноске в таблице 2 изменен нижний предел частотного диапазона с 50 Гц на 20 Гц, что также выделено полужирным курсивом. 5.2.2 дополнен положениями по измерению октавных и третьоктавных спектров, которые выделены полужирным курсивом.

В 6.1.3.1 изменены требования к тонкости фильтрации масла. Абсолютная тонкость фильтрации 0,8 мкм изменена на номинальную тонкость фильтрации 6 мкм, что выделено полужирным курсивом. Значение абсолютной тонкости фильтрации 0,8 мкм, приведенное в примененном стандарте, является ошибочным.

Изменен 6.2, содержащий требования к окружающей среде, который выделен вертикальной полужирной линией, расположенной на полях текста. Вместо ссылок на три международных стандарта ИСО приведены конкретные допуски для параметров атмосферы.

Добавлено дополнительное приложение ДА, в котором подробно изложен метод определения радиальных биений узла осевого нагружения по отношению к оси вращения шпинделя и приведения параметров соосности к позиции измеряемого подшипника, поскольку в примененном международном стандарте это изложено недостаточно полно.

Структура и нумерация структурных элементов не изменены, добавлена нумерация абзацев внутри структурных элементов.

НАЦИОНАЛЬНЫЙ СТАНДАРТ РОССИЙСКОЙ ФЕДЕРАЦИИ

ПОДШИПНИКИ КАЧЕНИЯ
Методы измерения вибрации
Часть 4**Радиальные роликовые цилиндрические подшипники**

Rolling bearings. Measuring methods for vibration. Part 4. Radial cylindrical roller bearings

Дата введения — 2014—07—01

1 Область применения

Настоящий стандарт устанавливает методы и условия измерения вибрации радиальных роликовых цилиндрических однорядных и двухрядных подшипников в установленных условиях измерения.

Настоящий стандарт распространяется на радиальные роликовые цилиндрические однорядные и двухрядные подшипники с цилиндрическим отверстием и цилиндрической наружной поверхностью.

2 Нормативные ссылки

В настоящем стандарте использованы нормативные ссылки на следующие стандарты:

ГОСТ Р 52545.1—2006 Подшипники качения. Методы измерения вибрации. Часть 1. Основные положения

ГОСТ 12090—80 Частоты для акустических измерений. Предпочтительные ряды

ГОСТ 17479.4—87 Масла индустриальные. Классификация и обозначение

ГОСТ 24346—80 Вибрация. Термины и определения

ГОСТ 24347—80 Вибрация. Обозначения и единицы величин

ГОСТ 24955—81 Подшипники качения. Термины и определения

ГОСТ 25347—82 Основные нормы взаимозаменяемости. Единая система допусков и посадок. Поля допусков и рекомендуемые посадки

П р и м е ч а н и е — При пользовании настоящим стандартом целесообразно проверить действие ссылочных стандартов в информационной системе общего пользования — на официальном сайте Федерального агентства по техническому регулированию и метрологии в сети Интернет или по ежегодному информационному указателю «Национальные стандарты», который опубликован по состоянию на 1 января текущего года, и по выпускам ежемесячного информационного указателя «Национальные стандарты» за текущий год. Если заменен ссылочный стандарт, на который дана недатированная ссылка, то рекомендуется использовать действующую версию этого стандарта с учетом всех внесенных в данную версию изменений. Если заменен ссылочный стандарт, на который дана датированная ссылка, то рекомендуется использовать версию этого стандарта с указанным выше годом утверждения (принятия). Если после утверждения настоящего стандарта в ссылочный стандарт, на который дана датированная ссылка, внесено изменение, затрагивающее положение, на которое дана ссылка, то это положение рекомендуется применять без учета данного изменения. Если ссылочный стандарт отменен без замены, то положение, в котором дана ссылка на него, рекомендуется применять в части, не затрагивающей эту ссылку.

3 Термины и определения

В настоящем стандарте применены термины по *ГОСТ Р 52545.1*, *ГОСТ 24346*, *ГОСТ 24347*, *ГОСТ 24955* и *ГОСТ 25347*.

4 Режим измерения

4.1 Частота вращения

4.1.1 Частота вращения, если не указано иное, должна быть 30 с^{-1} (1800 об/мин) для подшипников с наружным диаметром до 100 мм включительно и 15 с^{-1} (900 об/мин) для подшипников с наружным диаметром свыше 100 до 200 мм включительно. Допустимые отклонения должны быть от минус 2 % до плюс 1 % номинальной частоты вращения.

4.1.2 Допускается применение других частот вращения и допусков по согласованию между изготовителем и потребителем. Например, для подшипников малого размерного диапазона, чтобы получить адекватный сигнал, допускается использовать более высокие частоты вращения [от 40 до 60 с^{-1} (от 2400 до 3600 об/мин)]. Для подшипников большого размерного диапазона, во избежание возможного разрушения ролика или дорожки качения, допускается использовать более низкие частоты вращения [от $7,5$ до 10 с^{-1} (от 450 до 600 об/мин)].

4.2 Радиальная и осевая нагрузки подшипника

4.2.1 Нагрузка подшипника должна иметь радиальное направление. Значения нагрузок указаны в таблице 1.

Т а б л и ц а 1 – Значения радиальных нагрузок

Наружный диаметр подшипника, мм	Радиальная нагрузка, Н, для			
	радиального роликового цилиндрического однорядного подшипника		радиального роликового цилиндрического двухрядного подшипника	
	не менее	не более	не менее	не более
Св. 30 до 50 включ.	135	165	165	195
» 50 » 70 »	165	195	225	275
» 70 » 100 »	225	275	315	385
» 100 » 140 »	315	385	430	520
» 140 » 170 »	430	520	565	685
» 170 » 200 »	565	685	720	880

4.2.2 Допускается применение других значений радиальных нагрузок и допусков по согласованию между изготовителем и потребителем. Например, в зависимости от конструкции подшипника и используемого смазочного материала допускается использовать более высокую нагрузку для предотвращения проскальзывания между роликом и дорожкой качения или более низкую нагрузку для предотвращения возможного разрушения ролика и дорожки качения.

Для подшипников, способных воспринимать осевую нагрузку, следует прилагать осевую нагрузку до 30 Н к наружному кольцу для обеспечения стабильного вращения.

Значение, положение и направление прилагаемой внешней нагрузки приведены в 6.3.3.

Примечание — Значения радиальных нагрузок являются результирующими (суммарными) значениями. Действительные значения зависят от применяемого угла нагружения (смотри рисунок 3).

5 Методы измерения

5.1 Измеряемые параметры вибрации

5.1.1 Измеряемым параметром вибрации, если не указано иное, является среднеквадратическое значение виброскорости.

5.1.2 Иными измеряемыми параметрами вибрации могут быть среднеквадратические значения виброускорения.

5.1.3 Параметры вибрации допускается измерять и выражать в логарифмических уровнях величин (децибелах), обязательно указывая исходное значение величины.

Примечание — Приведенные выше дополнительные по отношению к ИСО 15242-4:2007 требования добавлены в связи с тем, что в Российской Федерации широко распространено измерение вибрации машин и механизмов, в частности подшипников качения, по виброускорению, а также измерение виброскорости и виброускорения в логарифмических уровнях величин.

5.2 Частотная область

5.2.1 Параметры вибрации измеряют в одной или более полосах частот с граничными частотами, если не оговорено иное, указанными в таблице 2.

Примечание — По согласованию между изготовителем и потребителем могут быть использованы другие диапазоны частот.

Таблица 2 – Диапазоны частот

Частота вращения, s^{-1} (об/мин)	Полоса частот					
	низких (L) ^{a)}		средних (M) ^{a)}		высоких (H) ^{a)}	
	Граничная частота, Гц					
	нижняя	верхняя	нижняя	верхняя	нижняя	верхняя
От 14,7 (882) до 15,15 (909)	25	150	150	900	900	5000
От 29,4 (1764) до 30,3 (1818)	50	300	300	1800	1800	10000

^{a)} Для частоты вращения, отличной от номинальной 900 об/мин или 1800 об/мин, полосы частот должны быть скорректированы пропорционально частоте вращения. На практике частоты ниже 20 Гц или выше 10000 Гц не следует применять за исключением тех случаев, когда это согласовано между изготовителем и потребителем.

5.2.2 Как альтернативный или дополнительный вариант применяют октавный, третьоктавный или узкополосный спектральный анализ вибрации. Среднегеометрические частоты октавных и третьоктавных фильтров выбирают согласно ГОСТ 12090.

5.3 Измерение импульсов

Измерение значений импульсов или всплесков во временной области сигнала скорости, возникающих обычно из-за дефектов поверхности и/или загрязнения измеряемого подшипника, может рассматриваться как дополнительный вариант по соглашению между изготовителем и потребителем. Существуют различные методы оценки в зависимости от типа подшипника и вида его применения.

5.4 Последовательность проведения измерений

5.4.1 Радиальные роликовые цилиндрические однорядные и двухрядные подшипники измеряют под воздействием радиальной нагрузки, приложенной в радиальном направлении к наружному кольцу и перпендикулярно оси внутреннего кольца. Осевая нагрузка может оказаться необходимой для обеспечения стабильного вращения. Если применяется осевая нагрузка, то она прилагается с одной стороны наружного кольца. Если позволяет конструкция радиального роликового цилиндрического двухрядного подшипника, испытание следует повторить с осевой нагрузкой, приложенной с другой стороны наружного кольца.

5.4.2 Для увеличения точности результатов измерений целесообразно выполнить многократные измерения при различных угловых положениях наружного кольца по отношению к датчику.

^{*} Добавленные, выделенные полужирным курсивом слова и фразы уточняют понятие спектрального анализа и дают ссылку на стандарт, устанавливающий ряд среднегеометрических частот.

5.4.3 При приемке подшипника наибольшее из полученных при разных положениях значений не должно превышать установленных или взаимно одобренных изготовителем и потребителем пределов для каждого оцениваемого параметра вибрации.

5.4.4 Продолжительность измерения – согласно *ГОСТ Р 52545.1* (подраздел 6.5).

6 Условия измерений

6.1 Состояние подшипника

6.1.1 Предварительное смазывание

6.1.1.1 Подшипники с заложенным смазочным материалом (пластичным, жидким или твердым), включая типы подшипников с защитными шайбами и уплотнениями, измеряют в состоянии поставки.

Примечание – Некоторые пластичные смазочные материалы, смазочные масла или твердые смазочные материалы увеличивают либо уменьшают вибрацию подшипника по сравнению с базовыми условиями, изложенными в 6.1.2 и 6.1.3.

6.1.1.2 Базовые условия проведения измерений (изложенные в 6.1.2 и 6.1.3), как правило, применяют к подшипникам без предварительно заложенного смазочного материала. Но их можно применять и для подшипников с заложенным смазочным материалом в случае разногласий, касающихся оценки источника неприемлемых уровней вибрации.

6.1.2 Чистота подшипника

Поскольку загрязнение влияет на вибрацию подшипника, подшипник должен быть полностью очищен с применением мер предосторожности так, чтобы не внести загрязнение и не создать дополнительных источников вибрации.

Примечание – Некоторые консерванты могут соответствовать требованиям смазочного материала при проведении измерений вибрации (см. 6.1.3). В таком случае нет необходимости удалять эти консерванты.

6.1.3 Смазывание подшипника

6.1.3.1 Перед измерением подшипник необходимо смазать отфильтрованным смазочным маслом (номинальная толщина фильтрации фильтрующего элемента 6 мкм) с номинальной вязкостью в диапазоне от 10 до 100 мм²/с. Классификация и обозначение масел – по *ГОСТ 17479.4*.

Примечание – Другие значения вязкости смазочного масла могут быть согласованы между изготовителем и потребителем в целях соответствия виду применения.

6.1.3.2 Процедура смазывания должна включать в себя обкатку (приработку) в целях достижения равномерного распределения смазочного масла в подшипнике.

6.2 Условия окружающей среды при измерении

Подшипники следует измерять в окружающей среде, не оказывающей влияния на вибрацию подшипника.

Условия измерений:

температура окружающего воздуха.....	от 17 °С до 27 °С;
относительная влажность.....	до 70 %;
атмосферное давление.....	от 84 до 106 кПа.

Примечание – Данное положение заменяет ссылки на международные стандарты.

6.3 Требования к устройству измерения

6.3.1 Жесткость узла шпинделя с оправкой

¹ Определение к данному термину установлено в ГОСТ 26070-83 «Фильтры и сепараторы для жидкостей. Термины и определения».

6.3.1.1 Конструкцией шпинделя с оправкой, применяемого для крепления и приведения во вращение внутреннего кольца подшипника, должно быть предусмотрено, чтобы, кроме передачи вращательного движения, он представлял собой жесткую базовую систему для оси внутреннего кольца.

6.3.1.2 Передача вибрации между узлом шпинделя с оправкой и внутренним кольцом подшипника в применяемом диапазоне частот должна быть незначительной по сравнению с вибрацией подшипника. В случае разногласий точные значения должны быть согласованы между изготовителем и потребителем.

6.3.2 Механизм нагружения

Конструкцией системы нагружения, применяемой для приложения нагрузок к наружному кольцу подшипника, должна быть обеспечена возможность свободного вибрирования кольца в радиальных, осевых, угловых и изгибных формах колебаний в зависимости от типа подшипника.

6.3.3 Значение, положение и направление прилагаемой внешней нагрузки

6.3.3.1 Постоянную внешнюю радиальную нагрузку вместе с рекомендуемой осевой нагрузкой, если она применяется, прикладывают к наружному кольцу. Значения нагрузок указаны в 4.2.

6.3.3.2 Искажение формы колец подшипника, вызываемое контактом с элементами механического узла, должно быть незначительным по сравнению с геометрической точностью измеряемого подшипника.

6.3.3.3 Положение прилагаемой внешней радиальной нагрузки должно быть в середине наружной поверхности наружного кольца. Направление прилагаемой внешней радиальной нагрузки должно быть перпендикулярно оси вращения шпинделя. Позиция и направление прилагаемой внешней радиальной нагрузки должны находиться в пределах, указанных на рисунке 1 и в таблице 3. Измерение перпендикулярности в соответствии с приложением А.

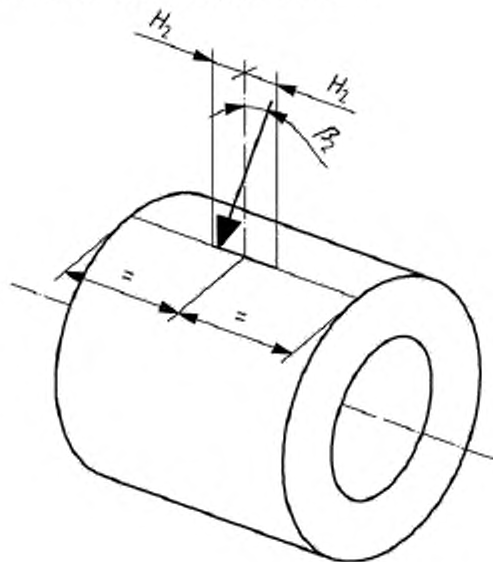
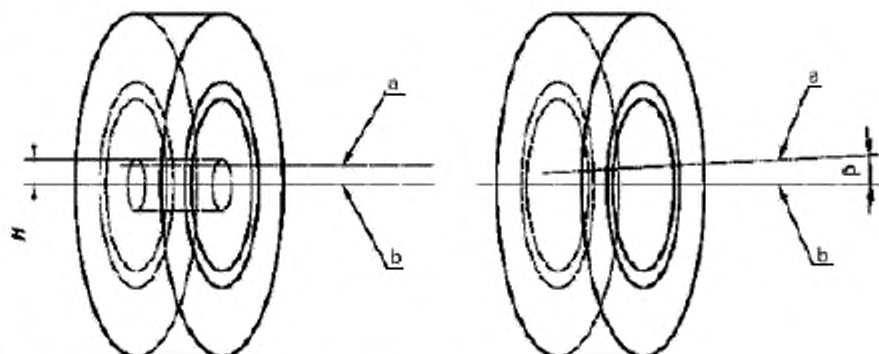


Рисунок 1 – Отклонения направления и осевого положения линии действия радиальной нагрузки

Т а б л и ц а 3 – Значения отклонений направления и осевого положения линии действия радиальной нагрузки

Ширина наружного кольца C , мм	Осевое отклонение от середины ширины наружного кольца H_2 , мм	Угловое отклонение от оси, перпендикулярной оси шпинделя β_2
	Не более	
Св. 10 до 20 включ.	0,3	1°
» 20 » 40 »	0,8	
» 40 » 70 »	1,6	

6.3.3.4 Положение и направление прилагаемой внешней осевой нагрузки должно совпадать с осью вращения шпинделя в пределах, указанных на рисунке 2 и в таблице 4. Измерение соосности в соответствии с приложением В.



- a – линия действия внешней нагрузки;
 b – ось вращения внутреннего кольца подшипника;
 H – радиальное отклонение линии действия нагрузки от оси подшипника;
 β – угловое отклонение линии действия нагрузки от оси подшипника.

Рисунок 2 – Отклонение линии действия осевой нагрузки от оси подшипника

Т а б л и ц а 4 – Значения отклонений линии действия осевой нагрузки от оси подшипника

Наружный диаметр подшипника, мм	Радиальное отклонение линии действия нагрузки от оси подшипника H , мм	Угловое отклонение линии действия нагрузки от оси подшипника β
---------------------------------	--	--

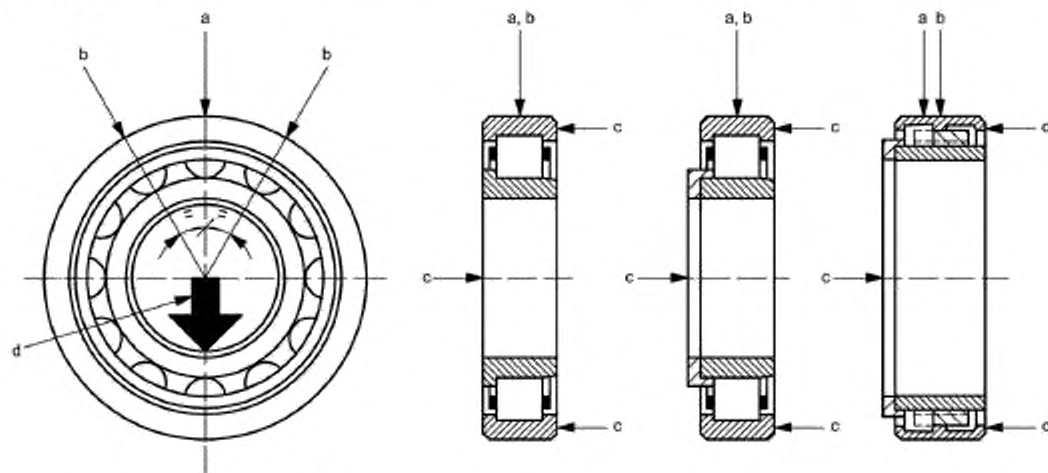
				Не более		
Св.	30	до	50	включ.	0,4	30'
»	50	»	70	»	0,6	
»	70	»	100	»	0,8	
»	100	»	140	»	1,6	
»	140	»	170	»	2,0	
»	170	»	200	»	2,5	

6.3.4 Положение датчика и направление оси чувствительности датчика

6.3.4.1 Датчик должен быть расположен на наружной поверхности наружного кольца подшипника.

6.3.4.2 Положение датчика вдоль оси подшипника должно быть в плоскости, соответствующей середине контактов нагруженной дорожки качения наружного кольца с роликами, как это показано на рисунке 3.

6.3.4.3 Угловое положение датчика по окружности наружной поверхности подшипника должно быть в плоскости, соответствующей направлению результирующей радиальной нагрузки, как это показано на рисунке 3. Для этого радиальные нагрузки должны прилагаться таким образом, чтобы их можно было привести к единой равнодействующей радиальной нагрузке, значение которой дано в таблице 1.



- a – положение датчика;
 b – приложенная радиальная нагрузка;
 c – направление осевой нагрузки (если она имеется);
 d – результирующая приложенных радиальных нагрузок.

Рисунок 3 – Положение датчика по умолчанию

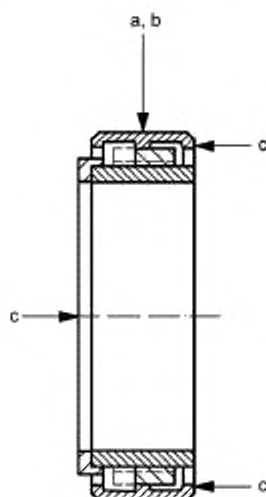
Примечание – Положение датчика и приложенной радиальной нагрузки действительно для всех конструктивных разновидностей радиальных роликовых цилиндрических подшипников.

6.3.4.4 Максимальное допустимое отклонение положения датчика вдоль оси подшипника при основном (см. рисунок 3) и альтернативном (см. рисунок 4) положениях, мм:

± 0,5	для наружного диаметра	до 70 мм включ.;
± 1,0	»	св. 70 мм.

6.3.4.5 Максимальное допустимое угловое отклонение для всех наружных диаметров от минус 5° до плюс 5°.

6.3.4.6 Направление оси чувствительности датчика должно быть перпендикулярно к оси вращения (см. рисунок 5). Угловое отклонение от радиальной оси не должно превышать 5° в любом направлении.



- a – положение датчика;
- b – приложенная радиальная нагрузка;
- c – направление осевой нагрузки (если она имеется);

Рисунок 4 – Альтернативное положение датчика

²¹ В любом направлении

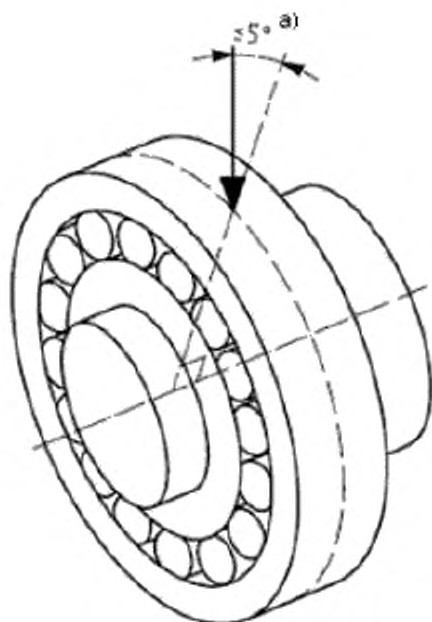


Рисунок 5 – Отклонение от радиальной оси

6.3.5 Оправка

Цилиндрическая поверхность оправки, на которой монтируют внутреннее кольцо подшипника, должна иметь наружный диаметр с полем допуска $f5$ согласно *ГОСТ 25347*. Это обеспечит скользящую посадку в отверстии подшипника.

6.4 Требования к оператору

Квалифицированный оператор должен гарантировать проведение измерений вибрации в соответствии с настоящим стандартом.

6.5 Точность измерений

Повторяемость и правильность результатов измерений - согласно ГОСТ Р 52545.1 (подраздел 8.3).

П р и м е ч а н и е — Приведенное выше дополнительное по отношению к ИСО 15242-3:2006 положение введено в соответствии с требованиями ГОСТ 1.5– 2001 для стандартов на методы контроля и измерения.

Приложение А
(обязательное)Измерение перпендикулярности
внешней радиальной нагрузки

А.1 Перпендикулярность устройства радиального нагружения следует измерять двумя измерительными головками, расположенными на некотором радиальном расстоянии между ними, смонтированными на планке, прикрепленной к валу шпинделя и перпендикулярной оси шпинделя (смотри рисунок А.1). Указанные измерительные головки должны быть установлены на ноль при одинаковом расстоянии от боковой поверхности планки.

А.2 Разность измеренных показаний двух измерительных головок следует пересчитать в угловое отклонение от перпендикулярности устройства радиального нагружения для того, чтобы сравнить с пределами, приведенными в таблице 3. Измерение должно проводиться в позициях каждого из двух поршней устройства нагружения.

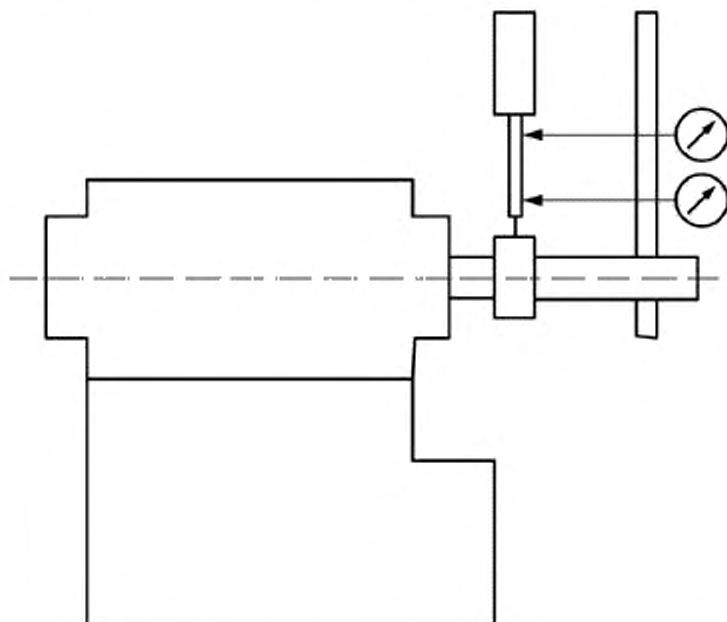


Рисунок А.1 – Центрирование радиального нагружения извне

**Приложение В
(обязательное)**

Измерение соосности внешней осевой нагрузки

В.1 Смещение устройства для нагружения следует измерять двумя измерительными головками, смонтированными на планке, прикрепленной к валу шпинделя, и расположенными на некотором осевом расстоянии между ними, как указано на рисунке В.1. Вал шпинделя следует медленно вращать, а измерительными головками измерять радиальное биение нагружающего поршня.

В.2 Радиальное биение, измеренное двумя измерительными головками, должно быть приведено к осевому положению измеряемого подшипника¹, для того чтобы сравнить с предельными значениями, которые даны в таблице 4.

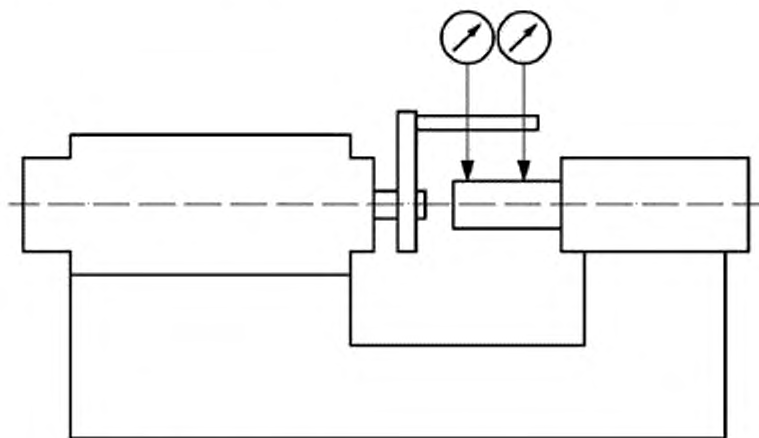


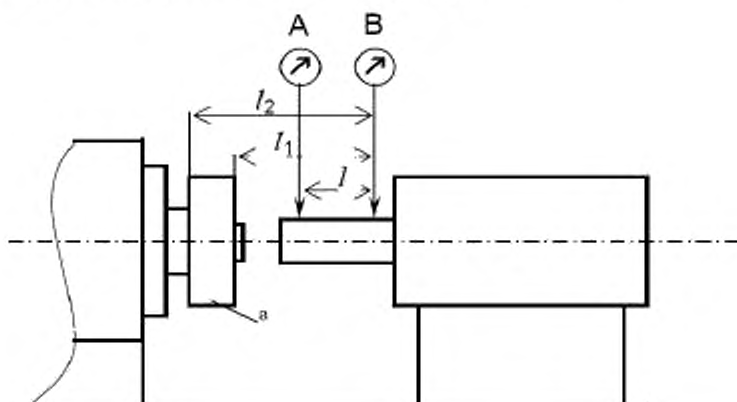
Рисунок В.1 – Измерение соосности внешней осевой нагрузки

¹ Подробно способ приведения параметров соосности к позиции измеряемого подшипника дан в дополнительном приложении ДА.

Приложение ДА
(обязательное)

Приведение параметров соосности внешней осевой нагрузки
к осевому положению измеряемого подшипника

ДА.1 Основные расстояния вдоль оси показаны на рисунке ДА.1.



a – подшипник;
А – левая измерительная головка;
В – правая измерительная головка.

Рисунок ДА.1

Обозначения, используемые в данном приложении:

A_{max} – максимальное показание левой измерительной головки в миллиметрах;
 A_{min} – минимальное показание левой измерительной головки в миллиметрах;
 a – амплитуда биения в позиции левой измерительной головки в миллиметрах;
 B_{max} – максимальное показание правой измерительной головки в миллиметрах;
 B_{min} – минимальное показание правой измерительной головки в миллиметрах;
 b – амплитуда биения в позиции правой измерительной головки в миллиметрах;
 l – расстояние вдоль оси между головками в миллиметрах;
 l_1 – расстояние вдоль оси между правой головкой и ближним торцом подшипника в миллиметрах;
 l_2 – расстояние вдоль оси между правой головкой и дальним торцом подшипника в миллиметрах;
 φ – разность фаз между биениями в позиции левой и правой измерительных головок в градусах;
 ДА.2 Амплитуды биений в позициях головок вычисляют по формулам:

$$a = \frac{A_{max} - A_{min}}{2} \quad (\text{ДА.1})$$

$$b = \frac{B_{max} - B_{min}}{2} \quad (\text{ДА.2})$$

ДА.3 Разность фаз между биениями в позиции левой и правой измерительных головок φ определяют как угол между угловыми позициями вала, в которых показания головок достигают максимума.

ДА.4 Угловое отклонение линии действия нагрузки от оси подшипника β (см. рисунок 1) вычисляют по формуле

$$\beta = \arctg \frac{\sqrt{a^2 + b^2 - 2ab \cos \varphi}}{l} \quad (\text{ДА.3})$$

ДА.5 Радиальное отклонение линии действия нагрузки от оси подшипника H (см. рисунок 1) в позиции переднего и заднего торцов соответственно вычисляют при двух значениях λ : при $\lambda = l/l_1$ и при $\lambda = l/l_2$

$$H = \sqrt{a^2 \lambda^2 + b^2 (\lambda - 1)^2 - 2ab \lambda (\lambda - 1) \cos \varphi} \quad (\text{ДА.4})$$

Наибольшее из двух вычисленных значений принимают в качестве радиального отклонения линии действия нагрузки в позиции измеряемого подшипника.

ДА.6 Допускается применять другие методы измерения соосности, например с помощью лазерного центровщика.

**Приложение ДБ
(справочное)**

**Сведения о соответствии ссылочных национальных и
межгосударственных стандартов международным стандартам,
использованным в качестве ссылочных в примененном
международном стандарте**

Таблица ДБ.1

Обозначение ссылочного национального, межгосударственного стандарта	Степень соответствия	Обозначение и наименование ссылочного международного стандарта
ГОСТ 17479.4–87	NEQ	ИСО 3448:1992 «Смазки жидкие промышленные – Классификация вязкости по ИСО»
ГОСТ 24346–80	NEQ	ИСО 2041:1990 «Вибрация и удар – Словарь»
ГОСТ 24347–80	NEQ	ИСО 2041:1990 «Вибрация и удар – Словарь»
ГОСТ 24955–81	NEQ	ИСО 5593:1997 «Подшипники качения – Словарь»
ГОСТ 25347–82	NEQ	ИСО 286-2:1988 «Допуски и посадки по системе ИСО. Часть 2. Таблицы классов стандартных допусков и предельных отклонений на размеры отверстий и валов»
ГОСТ Р 52545.1–2006	MOD	ИСО 15242-1:2004 «Подшипники качения. Методы измерения вибрации. Часть 1. Основные положения»
<p>Примечание – В настоящей таблице использованы следующие условные обозначения степени соответствия стандартов:</p> <ul style="list-style-type: none"> - MOD – модифицированные стандарты; - NEQ – неэквивалентные стандарты. 		

УДК 621.822.6:006.354

ОКС 21.100.20

ОКП 46 0000

Ключевые слова: подшипники качения роликовые, цилиндрические, вибрация, методика измерений, условия измерений

Подписано в печать 01.04.2014. Формат 60x84^{1/8}.
Усл. печ. л. 2,33. Тираж 31 экз. Зак. 889.

Подготовлено на основе электронной версии, предоставленной разработчиком стандарта

ФГУП «СТАНДАРТИНФОРМ»
123995 Москва, Гранатный пер., 4.
www.gostinfo.ru info@gostinfo.ru