
**ФЕДЕРАЛЬНОЕ АГЕНТСТВО
ПО ТЕХНИЧЕСКОМУ РЕГУЛИРОВАНИЮ И МЕТРОЛОГИИ**



**НАЦИОНАЛЬНЫЙ
СТАНДАРТ
РОССИЙСКОЙ
ФЕДЕРАЦИИ**

**ГОСТ Р
55412–
2013**

**СИСТЕМЫ ФАСАДНЫЕ ТЕПЛОИЗОЛЯЦИОННЫЕ КОМПОЗИЦИОННЫЕ
С НАРУЖНЫМИ ШТУКАТУРНЫМИ СЛОЯМИ**

Методы испытаний

Издание официальное



**Москва
Стандартинформ
2014**

Предисловие

Цели и принципы стандартизации в Российской Федерации установлены Федеральным законом от 27 декабря 2002г. № 184-ФЗ «О техническом регулировании», а правила применения национальных стандартов Российской Федерации – ГОСТ Р 1.0–2004 «Стандартизация в Российской Федерации. Основные положения»

Сведения о стандарте

1 РАЗРАБОТАН Ассоциацией «Наружные фасадные системы» (Ассоциация «АНФАС») совместно с Государственным учреждением г. Москвы «Городской координационный экспертно-научный центр «ЭНЛАКОМ» (ГУ Центр «ЭНЛАКОМ»)

2 ВНЕСЕН Техническим комитетом по стандартизации ТК 465 «Строительство»

3 УТВЕРЖДЕН И ВВЕДЕН В ДЕЙСТВИЕ Приказом Федерального агентства по техническому регулированию и метрологии от 17 апреля 2013 г. 52-ст с 1 января 2014 г.

4 ВВЕДЕН ВПЕРВЫЕ

Информация об изменениях к настоящему стандарту публикуется в ежегодно издаваемом информационном указателе «Национальные стандарты», а текст изменений и поправок – в ежемесячно издаваемых информационных указателях «Национальные стандарты». В случае пересмотра (замены) или отмены настоящего стандарта соответствующее уведомление будет опубликовано в ежемесячно издаваемом информационном указателе «Национальные стандарты». Соответствующая информация, уведомление и тексты размещаются также в информационной системе общего пользования – на официальном сайте Федерального агентства по техническому регулированию и метрологии в сети Интернет

© Стандартинформ, 2014

Настоящий стандарт не может быть полностью или частично воспроизведен, тиражирован и распространен в качестве официального издания без разрешения Федерального агентства по техническому регулированию и метрологии

Содержание

1 Область применения.....	
2 Нормативные ссылки.....	
3 Термины и определения	
4 Общие положения.....	
5 Определение ударной прочности СФТК.....	
6 Определение ударной прочности базового армированного штукатурного слоя.....	
7 Определение водопоглощения при капиллярном подсосе	
8 Определение прочности сцепления слоев (адгезии).....	
9 Определение морозостойкости контактной зоны.....	
10 Определение сопротивления паропроницанию.....	

**СИСТЕМЫ ФАСАДНЫЕ ТЕПЛОИЗОЛЯЦИОННЫЕ КОМПОЗИЦИОННЫЕ
С НАРУЖНЫМИ ШТУКАТУРНЫМИ СЛОЯМИ****Методы испытаний**

Facade's thermo insulation composite systems with external mortar's lays.
Test methods

Дата введения – 2014-01-01

1 Область применения

Настоящий стандарт распространяется на фасадные теплоизоляционные композиционные системы с наружными штукатурными слоями (далее – СФТК) и устанавливает методы испытаний полностью сформированной СФТК и ее отдельных слоев по определению следующих показателей:

- ударная прочность СФТК;
- ударная прочность базового армированного штукатурного слоя;
- водопоглощение при капиллярном подсосе;
- прочность сцепления (адгезия) слоев СФТК;
- морозостойкость контактной зоны СФТК;
- сопротивление паропрооницанию СФТК;
- коэффициент паропрооницаемости материала слоев СФТК.

Примечания

1 Методы, приведенные в настоящем стандарте, должны применяться для испытаний СФТК независимо от числа слоев, входящих в систему. Методы испытаний, не приведенные в настоящем стандарте, устанавливают в стандартах или технических условиях на СФТК конкретных видов.

2 Методы определения показателей свойств системных материалов и составов, входящих в СФТК, устанавливают в стандартах или технических условиях на эти материалы и составы.

2 Нормативные ссылки

В настоящем стандарте использованы нормативные ссылки на следующие стандарты:

ГОСТ Р 53228–2008 Весы неавтоматического действия. Часть 1. Метрологические и технические требования. Испытания

ГОСТ Р 53786–2010 Системы фасадные теплоизоляционные композиционные с наружными штукатурными слоями. Термины и определения

ГОСТ Р 55225–2012 Сетки из стекловолокна армирующие фасадные щелочестойкие. Технические условия

ГОСТ 166–89 (ИСО 3599–76) Штангенциркули. Технические условия

ГОСТ 427–75 Линейки измерительные металлические. Технические условия

ГОСТ EN 826–2011 Изделия теплоизоляционные, применяемые в строительстве. Методы определения характеристик сжатия

ГОСТ EN 1607–2011 Изделия теплоизоляционные, применяемые в строительстве. Метод определения прочности при растяжении перпендикулярно к лицевым поверхностям

ГОСТ EN 1609–2011 Изделия теплоизоляционные, применяемые в строительстве. Методы определения водопоглощения при кратковременном частичном погружении

ГОСТ 6709–72 Вода дистиллированная. Технические условия

ГОСТ 10733–98 Часы наручные и карманные механические. Общие технические условия

ГОСТ 14791–79 Мастика герметизирующая нетвердеющая строительная. Технические условия

ГОСТ 15588–86 Плиты пенополистирольные. Технические условия

ГОСТ 17177–94 Материалы и изделия строительные теплоизоляционные. Методы испытаний

ГОСТ 23683–79 Парафины нефтяные твердые. Технические условия

ГОСТ 25336–82 Посуда и оборудование лабораторные стеклянные. Типы, основные параметры и размеры

ГОСТ 31189–2003 Смеси сухие строительные. Классификация

Примечание – При пользовании настоящим стандартом целесообразно проверить действие ссылочных стандартов в информационной системе общего пользования – на официальном сайте Федерального агентства по техническому регулированию и метрологии в сети

Интернет или по ежегодно издаваемому информационному указателю «Национальные стандарты», который опубликован по состоянию на 1 января текущего года, и по соответствующим ежемесячно издаваемым информационным указателям, опубликованным в текущем году. Если ссылочный стандарт заменен (изменен), то при пользовании настоящим стандартом следует руководствоваться заменяющим (измененным) стандартом. Если ссылочный стандарт отменен без замены, то положение, в котором дана ссылка на него, применяется в части, не затрагивающей эту ссылку.

3 Термины и определения

В настоящем стандарте применены термины по ГОСТ Р 53786, ГОСТ 31189, а также следующие термины с соответствующими определениями:

3.1 полный образец СФТК (далее – полный образец): Образец фасадной теплоизоляционной композиционной системы с наружными штукатурными слоями определенного размера, изготовленный на подложке из утеплителя и содержащий необходимые для проведения испытания системные материалы, составляющие завершённую СФТК.

3.2 частичный образец СФТК (далее – частичный образец): Образец фасадной теплоизоляционной композиционной системы с наружными штукатурными слоями определенного размера, изготовленный на подложке из утеплителя и содержащий необходимые для проведения испытания системные материалы, но в котором отсутствуют один или несколько слоев, составляющих СФТК.

3.3 штукатурные слои СФТК: Слои СФТК, наносимые поверх теплоизоляционного слоя (утеплителя, подложки из утеплителя, до получения полного образца.

4 Общие положения

4.1 Образцы СФТК для проведения испытаний изготавливают в соответствии с требованиями настоящего стандарта и технологической документации системодержателя.

4.2 Испытания по определению прочности сцепления слоев (адгезии), водопоглощения при капиллярном подсосе через поверхность и морозостойкости контактной зоны СФТК рекомендуется проводить одновременно. Испытания по

определению ударной прочности СФТК и ударной прочности базового армированного штукатурного слоя также рекомендуется проводить одновременно.

4.3 Полученные при испытаниях результаты распространяются только на СФТК с наружными штукатурными слоями, состоящую из системных материалов, примененных для изготовления испытанных образцов.

4.4 Применяемые средства измерения, испытательное оборудование и приспособления должны соответствовать требованиям настоящего стандарта.

Проверку средств измерения и метрологическую аттестацию испытательного оборудования проводят в установленном порядке.

4.5 Результаты испытания образцов СФТК заносят в рабочий журнал, в котором указывают:

- наименование системодержателя;
- место и дату изготовления образцов;
- краткое описание образцов (число и последовательность расположения слоев) и их обозначение;
- вид используемого утеплителя;
- наименование показателя и результаты испытаний по определению каждого показателя качества СФТК;
- дату проведения испытания.

В рабочий журнал следует также вносить сведения о внешнем виде образца до, во время и после проведения испытания.

4.6 Для проведения процедуры технической апробации (оценки пригодности) СФТК должен быть оформлен протокол, в котором указывают результаты испытаний по определению всех показателей качества СФТК, предусмотренных настоящим стандартом. В протокол включают данные, отраженные в рабочем журнале испытаний, а также сведения об отборе проб в соответствии с 4.7.1.3.

Форму протокола устанавливает организация, проводящая оценку технической пригодности СФТК, а в случае отсутствия специальных требований протокол оформляют по форме, принятой в аккредитованной испытательной лаборатории.

4.7 Правила отбора проб системных материалов

4.7.1 Отбор проб системных материалов (составов) проводят в соответствии с требованиями нормативного документа на материал конкретного вида или технической документации предприятия-изготовителя системного материала со следующими дополнениями.

4.7.1.1 Отбор проб системных материалов (составов), предназначенных для изготовления образцов СФТК и проведения испытаний и принятых службой технического контроля предприятия-изготовителя этих материалов, проводят в объеме, необходимом для проведения всех испытаний СФТК и кратном одной упаковочной единице.

4.7.1.2 Образцы рядовой и усиленной фасадных армирующих щелочестойких сеток из стекловолокна отбирают в соответствии с ГОСТ Р 55225.

Размер одного образца должен быть не менее 5 м².

4.7.1.3 До начала изготовления образцов СФТК составляют протокол отбора проб (образцов) системных материалов, в котором указывают:

- наименование и условное обозначение системного материала (состава, сетки и др.) в соответствии **со стандартом или с техническими условиями** на материал конкретного вида;

- дату и место отбора проб (образцов) системного материала;

- наименование и адрес предприятия-изготовителя, дату производства, номер партии отобранного системного материала.

К протоколу отбора проб (образцов) системного материала прикладывают документы, подтверждающие соответствие технических показателей отобранных материалов требованиям стандарта или технических условий на системный материал конкретного вида или технической документации системодержателя.

4.8 Подготовка образцов СФТК к испытанию

4.8.1 Образцы СФТК, предназначенные для испытания, изготавливают в соответствии с требованиями настоящего стандарта, стандартов на используемые при изготовлении образцов системные материалы и технической документации, разработанной для СФТК системодержателем.

4.8.2 Образцы, предназначенные для одного вида испытаний, должны изготавливаться одновременно в помещении при температуре $(21 \pm 3) ^\circ\text{C}$ и относительной влажности воздуха $(55 \pm 10) \%$. Последовательность технологических операций при изготовлении образцов и время выдержки между технологическими операциями должны быть установлены в технической документации системодержателя.

4.8.3 При изготовлении образцов СФТК в качестве подложки должны применяться утеплители по ГОСТ Р 53786, если иное не предусмотрено настоящим стандартом.

4.8.4 Допускается одновременное изготовление образцов СФТК, предназначенных для различных видов испытаний, из одной пробы и одного образца фасадной сетки, отобранных в соответствии с 4.7.1.1.

4.8.5 Подготовленные для проведения испытаний полные или частичные образцы СФТК должны храниться 28 сут с момента их изготовления при температуре $(21 \pm 3) ^\circ\text{C}$ и относительной влажности воздуха $(55 \pm 10) \%$, если в конкретном методе испытания не предусмотрено иных условий хранения.

5 Определение ударной прочности СФТК

5.1 Сущность метода

Ударную прочность СФТК U_c оценивают по максимальному значению энергии падающего шара массой 1 кг, при котором образец СФТК не получает видимых разрушений (трещины, сколы, расслоения).

5.2 Средства испытания

Металлическая линейка по ГОСТ 427 длиной 1000 мм с ценой деления 1 мм.

Стальной шар массой (1000 ± 5) г.

5.3 Подготовка к испытанию

5.3.1 Для проведения испытания изготавливают не менее трех полных образцов СФТК размером 300x300 мм. Системные материалы, применяемые для изготовления образцов, определяет системодержатель.

5.3.2 Общую толщину образца СФТК, нанесенного на подложку, принимают в соответствии с технической документацией системодержателя, но не менее 5 и не более 10 мм.

5.3.3 В качестве подложки для образцов применяют утеплитель из пенополистирольных плит марки ПСБ-С 25 по ГОСТ 15588 плотностью 16–18 кг/м³ и прочностью на сжатие при 10 %-ной линейной деформации не менее 0,1 МПа или из минераловатных плит прочностью на сжатие при 10 %-ной деформации не менее 45 кПа и плотностью не менее 130 кг/м³, изготовленных из базальтового волокна, или плит плотностью не менее 80 кг/м³, изготовленных из стеклянного штапельного волокна.

Прочность на сжатие при 10 %-ной линейной деформации определяют по ГОСТ EN 826, плотность – по ГОСТ 17177.

Толщина подложки (утеплителя) должна быть не менее 50 мм.

5.3.4 В качестве армирующего элемента образца СФТК применяют рядовую фасадную сетку или сочетание рядовой и усиленной фасадных сеток по ГОСТ Р 55225.

5.3.5 Образцы изготавливают путем последовательного нанесения слоев на подложку (утеплитель) и их армирования в соответствии с технической документацией системодержателя.

5.3.6 После изготовления и до момента проведения испытаний образцы должны храниться в условиях, указанных в 4.8.5.

5.4 Проведение испытания

5.4.1 Образец размещают горизонтально на ровной твердой поверхности, испытываемой лицевой стороной вверх. Стальной шар размещают примерно над серединой образца на высоте, соответствующей определенной энергии удара в джоулях (см. таблицу 1).

Высоту расположения стального шара измеряют металлической линейкой с погрешностью не более ± 2 мм.

5.4.2 Стальной шар отпускают для нанесения удара по образцу. По одному образцу наносят два удара. Расстояние между центрами наносимых ударов и от центров наносимых ударов до краев образца должно быть не менее 10 см.

Испытания проводят последовательно, каждый раз увеличивая энергию удара на 1 Дж, до момента, когда в результате падения шара один из испытуемых образцов не получит видимых разрушений (см. 5.4.3).

Не допускается повторно использовать один и тот же образец для определения ударной прочности.

Т а б л и ц а 1 – Соответствие энергии удара и высоты падения шара

Энергия удара шара U_c (U_v), Дж	1	2	3	4	5	6	8	10
Высота падения шара массой 1 кг, м	0,098	0,196	0,294	0,392	0,490	0,588	0,784	0,980

5.4.3 После испытания образцы осматривают для установления следов разрушения. Образец считают разрушенным, если на нем в местах удара обнаружены трещины с шириной раскрытия более 0,05 мм, сколы декоративного штукатурного слоя площадью более 2,5 мм² или иные повреждения, нарушающие целостность СФТК.

5.4.4 За показатель ударной прочности СФТК u_c принимают последнее максимальное значение энергии удара, выраженное целым числом, полученное в результате испытаний серии образцов числом не менее трех, при котором не возникло разрушения образца.

П р и м е ч а н и е – Допускается устанавливать промежуточные значения ударной прочности, кратные 0,5 Дж. При этом значение энергии удара U_c , Дж, вычисляют по формуле

$$U_c = m \cdot g \cdot H, \quad (1)$$

где m – масса шара, равная 1 кг;

g – ускорение свободного падения, м/с²;

H – высота падения шара, м.

6 Определение ударной прочности базового армированного штукатурного слоя

6.1 Ударную прочность базового армированного штукатурного слоя U_v определяют на частичных образцах СФТК и устанавливают по максимальному значению энергии падающего шара массой 1 кг, при котором базовый армированный штукатурный слой не получает видимых разрушений (например, трещины, сколы и др.).

Примечание – Настоящий метод применяют при технической апробации базового штукатурного армированного слоя. Не допускается использовать результаты определения ударной прочности базового штукатурного слоя для оценки ударной прочности полного образца СФТК.

6.2 Средства испытания

Средства испытания – по 5.2.

6.3 Подготовка к испытанию

6.3.1 Подготовка к испытанию проводят в соответствии с требованиями 5.3.

6.3.2 Для проведения испытания изготавливают не менее трех частичных образцов СФТК размером 300x300 мм, включающих в себя базовый штукатурный слой, армированный фасадной сеткой. Системные материалы, применяемые для изготовления образцов, определяет системодержатель.

6.3.3 Общую толщину частичного образца СФТК, нанесенного на утеплитель, принимают в соответствии с технической документацией системодержателя, но не менее 3 и не более 5 мм.

6.3.4 Для армирования базового штукатурного слоя применяют рядовую фасадную сетку или сочетание рядовой и усиленной фасадных сеток по ГОСТ Р 55225 в соответствии с технической документацией системодержателя.

6.4 Проведение испытания

6.4.1 Испытание базового армированного штукатурного слоя на ударную прочность проводят в соответствии с требованиями, приведенными в 5.4.

6.4.2 После испытания образцы осматривают для установления следов разрушения. Образец считают разрушенным, если на нем после проведения испытания обнаружены трещины, сколы или иные повреждения, нарушающие целостность базового армированного штукатурного слоя.

6.4.3 За показатель ударной прочности базового армированного штукатурного слоя U_v принимают последнее максимальное значение энергии удара, выраженное целым числом, полученное в результате испытаний по 5.4.4.

Примечание – Допускается устанавливать промежуточные значения ударной прочности, кратные 0,5 Дж (см. 5.4.4).

7 Определение водопоглощения при капиллярном подсосе

7.1 Сущность метода

Водопоглощение при капиллярном подсосе W_c оценивают по количеству воды, поглощенной поверхностью предварительно высушенного до постоянной массы образца СФТК за 24 ч при атмосферном давлении за счет капиллярных или адсорбционных сил.

7.2 Средства испытания

Весы по ГОСТ Р 53228 с пределом допускаемой погрешности взвешивания ± 1 г.

Металлическая линейка по ГОСТ 427 длиной 1000 мм с ценой деления 1 мм.

Ванна размером 500x500 и глубиной 100 мм для насыщения образцов водой температурой (21 ± 3) °С.

Водонепроницаемые составы (парафин, эпоксидная смола и др.).

Секундомер.

Сушильный шкаф, обеспечивающий температуру сушки до 105 °С.

7.3 Подготовка к испытанию

7.3.1 Для проведения испытания изготавливают три полных образца СФТК размером 300x300 мм. Системные материалы для проведения испытания определяет системодержатель.

7.3.2 Общую толщину образца СФТК, нанесенного на утеплитель, принимают по технической документации системодержателя, но не менее 5 и не более 10 мм.

7.3.3 В качестве армирующего элемента образцов СФТК применяют рядовую фасадную сетку по ГОСТ Р 55225.

7.3.4 В качестве подложки для образцов применяют утеплитель из пенополистирольных плит марки ПСБ-С 25 по ГОСТ 15588 плотностью 16–18 кг/м³ и водопоглощением за 24 ч не более чем 2,0 % по объему или из минераловатных плит водопоглощением при кратковременном частичном погружении не более 1,0 кг/м² и плотностью не менее 130 кг/м³, изготовленных из базальтового волокна, или плит плотностью не менее 80 кг/м³, изготовленных из стеклянного штапельного волокна.

Плотность определяют по ГОСТ 17177, водопоглощение при кратковременном частичном погружении – по ГОСТ EN 1609.

Толщина подложки (утеплителя) должна быть не менее 50 мм.

7.3.5 Образцы изготавливают путем последовательного нанесения слоев на подложку и их армирования в соответствии с технической документацией системодержателя.

7.3.6 Условия хранения образцов до испытания – по 4.8.5.

7.3.7 Не менее чем за 48 ч до испытания образцы высушивают до постоянной массы в сушильном шкафу при температуре $(105 \pm 2) ^\circ\text{C}$. Массу образца считают постоянной, если разность между результатами двух последовательных взвешиваний, проведенных с интервалом не менее 4 ч, не превышает 0,2 % массы образца.

7.3.8 После сушки образцов по 7.3.7 и не менее чем за 24 ч до начала испытания боковые поверхности образцов покрывают водонепроницаемым составом (воск, парафин, эпоксидная смола) для защиты их от увлажнения. Водонепроницаемый состав не должен заходить на испытываемую лицевую поверхность образца по ее периметру более чем на 5 мм.

7.4 Проведение испытания

7.4.1 Подготовленные по 7.3 образцы взвешивают с погрешностью $\pm 0,01$ г (масса m_1). Линейные размеры увлажняемой лицевой поверхности образцов измеряют линейкой с погрешностью ± 1 мм. Вычисляют площадь увлажняемой лицевой поверхности S_0 как произведение линейных размеров и округляют до третьего знака после запятой.

7.4.2 Образцы помещают лицевой поверхностью в ванну на сетчатую подставку. Ванну заполняют водой температурой (21 ± 3) °С так, чтобы образцы были погружены в воду на 25–30 мм. Уровень воды в ванне должен быть постоянным в течение всего времени испытания. Схема проведения испытания приведена на рисунке 1.

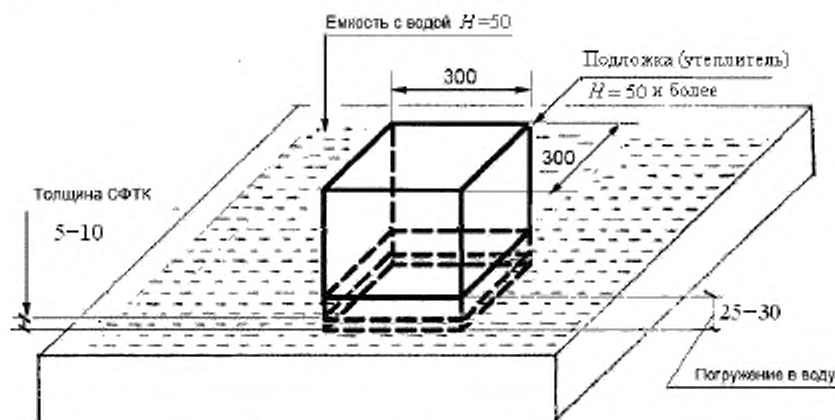


Рисунок 1 – Схема проведения испытания при определении водопоглощения при капиллярном подсосе через поверхность СФТК

7.4.3 Через 24 ч образцы извлекают из воды, удаляют с поверхности образцов избыток воды влажной тканью и взвешивают с погрешностью $\pm 0,01$ г (масса m_2).

7.5 Обработка результатов испытания

7.5.1 При обработке результатов испытаний в расчет принимают образцы, поглотившие максимальное количество воды.

7.5.2 Водопоглощение каждого образца СФТК W^i_c , кг/(м²·ч^{0,5}), при капиллярном подсосе определяют по формуле

$$W^i_c = K_w \frac{m_2 - m_1}{S}, \quad (2)$$

где m_1 – масса сухого образца, кг;

m_2 – масса образца после насыщения водой, кг;

S – площадь увлажняемой лицевой поверхности образца, м²;

K_w – коэффициент, учитывающий продолжительность насыщения образцов,

равный $\frac{1}{\sqrt{24}}$.

7.5.3 За показатель водопоглощения при капиллярном подсосе принимают среднеарифметическое значение результатов испытания трех образцов, рассчитанное с точностью до 0,01 кг/(м²·ч^{0,5}).

8 Определение прочности сцепления слоев (адгезии)

8.1 Сущность метода

Прочность сцепления слоев (адгезию) СФТК определяют по силе, при которой происходит разрыв слоев полного образца СФТК. Силу прикладывают перпендикулярно к поверхности образца через специальный металлический анкер, приклеенный к его поверхности.

8.2 Средства испытания

Сверло-коронка диаметром $(50 \pm 0,1)$ мм с режущей твердосплавной кромкой (см. рисунок 2).

Отрывное испытательное устройство, снабженное захватом для анкера, или другое средство измерения, обеспечивающее равномерную скорость нарастания нагрузки (50 ± 5) Н/с.

Стальной круглый анкер диаметром 50 мм и толщиной не менее 10 мм.

Быстротвердеющий клей (например, эпоксидный, полиуретановый) со временем набора прочности не более 6–8 ч для приклеивания анкера к поверхности образца СФТК.

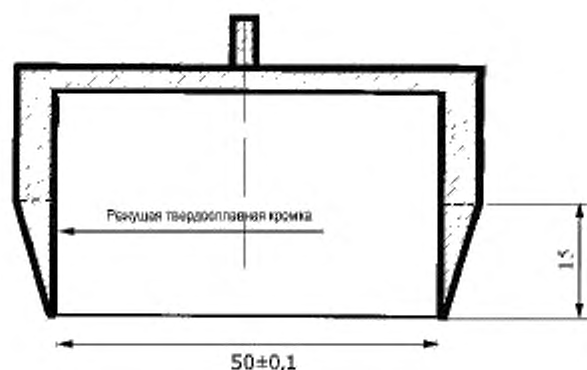


Рисунок 2 – Сверло-коронка с режущей твердосплавной кромкой

8.3 Подготовка к испытанию

8.3.1 Для проведения испытания изготавливают два полных образца СФТК размером 400x400 мм. Системные материалы для проведения испытания определяет системодержатель.

8.3.2 Общую толщину образца СФТК, нанесенного на подложку (утеплитель), принимают в соответствии с технической документацией системодержателя, но не менее 5 и не более 10 мм.

8.3.3 При определении прочности сцепления слоев СФТК в качестве армирующего элемента образцов применяют рядовую фасадную сетку по ГОСТ Р 55225.

8.3.4 В качестве подложки для образцов применяют утеплитель из пенополистирольных плит марки ПСБ-С 25 по ГОСТ 15588 плотностью 16–18 кг/м³ и прочностью при растяжении перпендикулярно к лицевой поверхности не менее 0,1 МПа или из минераловатных плит прочностью при растяжении перпендикулярно к лицевой поверхности не менее 1,012 МПа плотностью не менее 130 кг/м³, изготовленных из базальтового волокна, или плит плотностью не менее 80 кг/м³, изготовленных из стеклянного штапельного волокна.

Прочность на растяжение перпендикулярно к лицевой поверхности определяют по ГОСТ EN 1607, плотность – по ГОСТ 17177.

Толщина слоя подложки должна быть не менее 50 мм.

8.3.5 Образцы изготавливают путем последовательного нанесения слоев на подложку и их армирования в соответствии с технической документацией системодержателя.

8.3.6 Условия хранения образцов до испытания – по 4.8.5.

8.4 Проведение испытания

8.4.1 Не позднее чем за 24 ч до проведения испытания верхние слои образца СФТК прорезают сверлом-коронкой на всю их глубину до поверхности подложки, после чего в местах прорезки к поверхности образца приклеивают круглые стальные анкеры диаметром 50 мм ($S=1963 \text{ мм}^2$).

П р и м е ч а н и е – При использовании в качестве подложки утеплителя из плит на основе минеральной ваты допускается использовать анкеры большего диаметра [75 мм ($S = 4415 \text{ мм}^2$) или 100 мм ($S = 7850 \text{ мм}^2$)]. При этом размер высверливаемого образца также должен быть увеличен.

8.4.2 На одном образце СФТК допускается размещать не более четырех анкеров так, чтобы расстояние между их центрами было не менее 15 см, а между центрами анкеров и краем образца – не менее 10 см (см. рисунок 3).

П р и м е ч а н и е – В случае использования анкеров диаметром 75 мм их число на одном образце должно быть не более трех, диаметром 100 мм – не более двух. При этом общее число испытываемых образцов в случае использования анкеров диаметром 75 и 100 мм должно быть не менее трех. Расстояние между центрами анкеров должно быть не менее двух диаметров анкера, а расстояние от центров анкеров до края образца – не менее 1,5 диаметра анкеров.

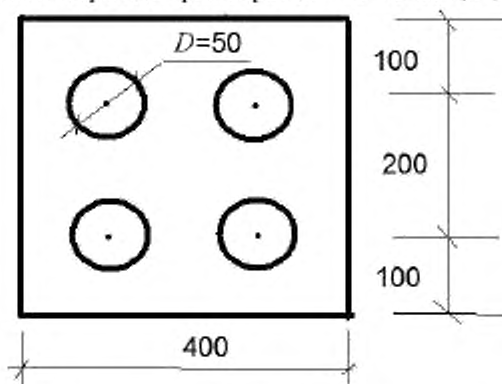


Рисунок 3 – Расположение анкеров на поверхности образца

8.4.3 До испытания образцы продолжают хранить при температуре $(21 \pm 3) ^\circ\text{C}$ и относительной влажности воздуха $(55 \pm 10) \%$.

8.4.4 Силу, при которой происходит разрыв каждого образца, определяют на отрывном испытательном устройстве или другом средстве измерения, прикладывая к анкеру силу, перпендикулярную к поверхности образца, со скоростью нарастания нагрузки $(50 \pm 5) \text{ Н/с}$.

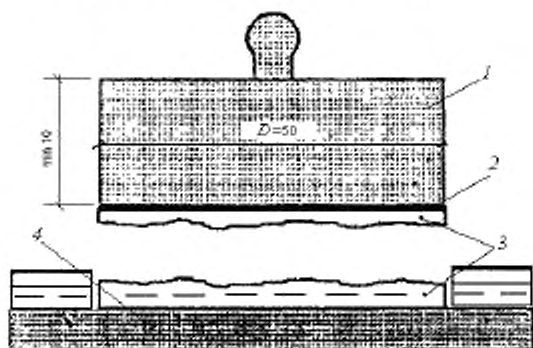
8.4.5 При испытании отмечают характер (тип) разрыва каждого образца. Возможные варианты разрыва (АТС-1, АТС-2, АТС-3) приведены на рисунке 4, где:

АТС-1 – адгезионный разрыв по границе образец – утеплитель;

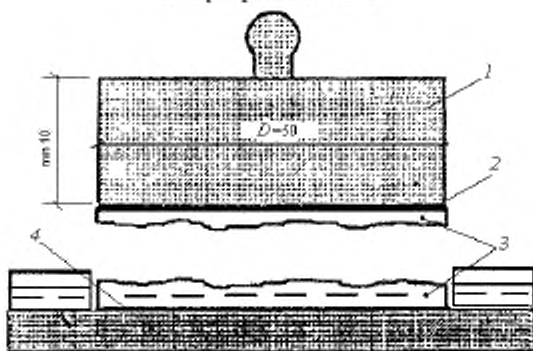
АТС-2 – когезионный разрыв по телу образца (по одному из слоев или по их границе);

АТС-3 – разрыв по телу утеплителя.

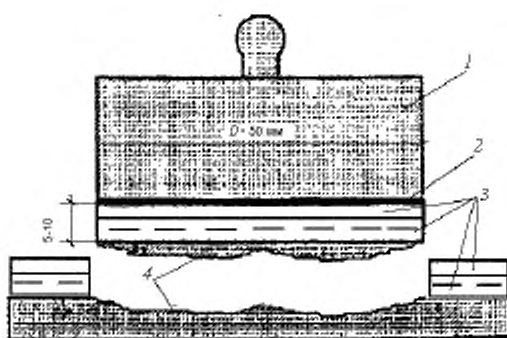
Характер разрыва отмечают в журнале испытания.



Тип разрыва АТС-1



Тип разрыва АТС-2



Тип разрыва АТС-3

1 – стальной анкер; 2 – эпоксидный клей; 3 – слои СФТК;
4 – подложка (утеплитель)

Рисунок 4 – Характер разрыва образцов СФТК

8.5 Обработка результатов испытания

8.5.1 Прочность сцепления (адгезию) слоев каждого образца оценивают по максимальной силе, приложенной перпендикулярно к поверхности образца, при которой происходит разрыв образца.

8.5.2 Прочность сцепления (адгезию) слоев при испытании одного образца A_i , МПа, определяют по формуле

$$A_i = \frac{F}{S}, \quad (3)$$

где F – максимальная сила, при которой происходит разрыв слоев образца, Н;

S – площадь поверхности, по которой происходит разрыв образца, мм².

Каждое единичное значение прочности сцепления (адгезии) вычисляют с точностью до 0,001 МПа.

8.5.3 За показатель прочности сцепления слоев СФТК принимают среднеарифметическое значение результатов испытания всех образцов, рассчитанное с точностью до 0,001 МПа по формуле

$$A_c = (A_1 + \dots + A_n) / n,$$

где n – число испытываемых образцов (не менее 6 шт.).

Среднеарифметическое значение округляют до 0,1 МПа.

9 Определение морозостойкости контактной зоны

9.1 Сущность метода

Морозостойкость контактной зоны F_k определяют на полных образцах СФТК (основные образцы) и устанавливают по максимальному числу циклов замораживания-оттаивания, после которых прочность сцепления (адгезия) слоев СФТК между собой или прочность сцепления (адгезия) слоев СФТК с утеплителем уменьшилась не более чем на 20 % по отношению к аналогичному показателю, полученному при испытании контрольных образцов, не подвергавшихся процедуре замораживания-оттаивания.

9.2 Средства испытания

Морозильная камера, обеспечивающая температуру замораживания и хранения образцов минус $(20 \pm 2) ^\circ\text{C}$.

Отрывное испытательное устройство с захватом для анкера или другое средство измерения, обеспечивающее равномерную скорость нарастания нагрузки $(50 \pm 5) \text{ Н/с}$.

Ванна размером 500x500 мм и глубиной 100 мм для насыщения образцов водой температурой $(21 \pm 3) ^\circ\text{C}$.

Водонепроницаемые составы (парафин, эпоксидная смола и др.).

Стальной круглый анкер диаметром 50 мм и толщиной не менее 10 мм.

Сверло-коронка диаметром $(50 \pm 0,1)$ мм (см. рисунок 2).

Быстротвердеющий клей (эпоксидный, полиуретановый) со временем набора прочности не более 6–8 ч для приклеивания анкера к поверхности образца СФТК.

9.3 Подготовка контрольных образцов

9.3.1 Подготовка контрольных образцов проводят в соответствии с требованиями, приведенными в 8.3. Число контрольных образцов должно быть не менее трех.

9.3.2 Общую толщину образца СФТК, нанесенного на подложку, принимают в соответствии с технической документацией системодержателя, но не менее 5 и не более 10 мм.

9.3.3 В качестве подложки для образцов применяют утеплитель из пенополистирольных плит марки ПСБ-С 25 по ГОСТ 15588 плотностью 16 – 18 кг/м³ и прочностью при растяжении перпендикулярно к лицевой поверхности не менее 0,1 МПа или из минераловатных плит прочностью при растяжении перпендикулярно к лицевой поверхности не менее 1,012 МПа плотностью не менее 130 кг/м³, изготовленных из базальтового волокна, или плит плотностью не менее 80 кг/м³, изготовленных из стеклянного штапельного волокна

9.3.4 В качестве армирующего элемента образцов СФТК применяют рядовую фасадную сетку по ГОСТ Р 55225.

9.3.5 Образцы изготавливают путем последовательного нанесения слоев на подложку и их армирования в соответствии с технической документацией системодержателя.

9.3.6 Контрольные образцы после изготовления должны храниться при температуре (21 ± 3) °С и относительной влажности воздуха (55 ± 10) % в течение 28 сут с момента их изготовления, после чего их подвергают испытанию.

9.3.7 Не позднее чем за 72 ч до начала испытаний (до прорезки слоев для приклеивания анкеров) контрольные образцы погружают лицевой поверхностью в воду на глубину 25–30 мм и выдерживают в течение 48 ч, как показано на рисунке 1.

9.3.8 Не позднее чем за 24 ч до проведения испытания контрольные образцы извлекают из воды, верхние слои образцов прорезают сверлом-коронкой до поверхности подложки. Не позднее чем за 12 ч до испытания к поверхности образцов в местах прорезки приклеивают круглые стальные анкера диаметром 50 мм ($S = 1963$ мм²).

П р и м е ч а н и е – При использовании в качестве подложки утеплителя из плит на основе минеральной ваты допускается использовать анкера большего диаметра [75 мм ($S = 4415$ мм²) или 100 мм ($S = 7850$ мм²)]. При этом общее число испытываемых образцов должно быть не

менее трех. Расстояние между центрами анкеров должно быть не менее двух диаметров анкера, а расстояние от центров анкеров до края образца – не менее 1,5 диаметра анкера.

9.3.9 Испытание контрольных образцов по определению прочности сцепления с утеплителем и обработку результатов испытания проводят в соответствии с требованиями 8.4 и 8.5.

9.4 Подготовка основных образцов

9.4.1 Для определения морозостойкости контактной зоны изготавливают не менее шести основных полных образцов СФТК размером 400х400 мм. Системные материалы для проведения данного испытания определяет системодержатель.

Примечание – При использовании в качестве подложки утеплителя из плит на основе минеральной ваты и анкеров большего диаметра (75 или 100 мм) общее число испытываемых образцов должно быть не менее девяти.

9.4.2 Основные образцы для испытаний на морозостойкость изготавливают в соответствии с требованиями, приведенными в 9.3.

9.4.3 Условия хранения основных образцов до начала испытания – по 9.3.6.

9.4.4 Боковые поверхности образцов обрабатывают для защиты их от увлажнения водонепроницаемыми и морозостойкими составами (воск, парафин, эпоксидная смола) не менее чем за 24 ч до начала проведения испытания на морозостойкость. Водонепроницаемые составы не должны заходить на испытываемую поверхность образцов по ее периметру более чем на 5 мм.

9.5 Проведение испытания

9.5.1 Для определения морозостойкости контактной зоны основные образцы СФТК в насыщенном водой состоянии подвергают многократному попеременному замораживанию при температуре минус (20 ± 2) °С и оттаиванию в воде при температуре плюс (21 ± 3) °С.

9.5.2 Марку СФТК по морозостойкости принимают кратной 25 (например, F_к50; F_к75; F_к100; F_к125; F_к150 и выше) в соответствии с числом проведенных циклов замораживания–оттаивания, при котором выполняется требование, приведенное в 9.1.

9.5.3 Перед загрузкой в морозильную камеру образцы помещают лицевой поверхностью в воду, как показано на рисунке 1, и выдерживают в течение 48 ч после чего образцы помещают в морозильную камеру лицевой поверхностью вверх.

Продолжительность одного замораживания должна быть не менее 4 ч.

9.5.4 По истечении времени замораживания образцы извлекают из морозильной камеры и помещают в ванну с водой лицевой поверхностью вниз для размораживания (см. рисунок 1). Время размораживания образцов должно быть не менее 2 ч, после чего цикл замораживания–оттаивания повторяют.

9.5.5 Если необходимо прервать проведение испытаний на короткий срок (не более чем на 72 ч), образцы должны быть помещены на это время лицевой поверхностью в воду, как показано на рисунке 1.

9.5.6 После каждого цикла замораживания–оттаивания образцы осматривают. Испытание на морозостойкость следует прекратить в случае, если на лицевой поверхности двух и более образцов обнаружены видимые разрушения (расслоение, трещины, выкрашивания и т. п.). Оставшиеся образцы (не менее двух) испытывают для определения фактической прочности сцепления слоев (адгезии). При выполнении требования, приведенного в 9.1, образцам присваивают марку по морозостойкости, как указано в 9.5.2, но не выше реального числа проведенных циклов, при котором процедура замораживания–оттаивания была остановлена.

9.5.7 В случае, если повреждения на всех образцах отсутствуют, образцы испытывают парами (из общего числа изготовленных и подвергшихся воздействию циклического замораживания–оттаивания) последовательно, по мере прохождения ими установленного в 9.5.2 очередного контрольного показателя (числа циклов замораживания–оттаивания), начиная с показателя морозостойкости, на одну ступень ниже показателя, заявляемого системодержателем. Если при определении фактической прочности сцепления слоев (адгезии) требование, приведенное в 9.1, выполняется, то процедуру замораживания–оттаивания образцов продолжают до следующей контрольной точки или до наступления случая, предусмотренного в 9.5.6.

П р и м е ч а н и е – При использовании в качестве подложки утеплителя из плит на основе минеральной ваты и анкеров большего диаметра (75 или 100 мм) общее количество испытываемых образцов для каждого контрольного показателя (количества циклов замораживания–оттаивания) должно быть не менее трех.

9.5.8 Образцы, не подвергавшиеся испытаниям по 9.5.7, до момента возобновления циклов их замораживания–оттаивания должны храниться, как указано в 9.5.5.

9.5.9 При определении прочности сцепления (адгезии) диаметр анкеров, их расположение и число на контрольных и основных образцах, прошедших процедуру циклического замораживания–оттаивания, должны быть одинаковыми.

9.6 Определение прочности сцепления (адгезии)

9.6.1 По достижении образцами контрольного числа циклов замораживания–оттаивания (см. 9.5.2) проводят испытания по определению прочности сцепления слоев (адгезии) СФТК A_{ac1} на соответствие требованиям, приведенным в 9.1.

9.6.2 Основные образцы испытывают после их размораживания в воде (см. рисунок 1) в течение не менее 24 ч.

9.6.3 Отобранные для проведения испытаний в соответствии с 9.5.6 и 9.5.7 образцы извлекают из воды не позднее чем за 24 ч до испытания и готовят к его проведению в соответствии с 8.4.1, 8.4.2.

9.6.4 Подготовленные по 9.6.2 и 9.6.3 образцы до испытания должны храниться при температуре $(21 \pm 3) ^\circ\text{C}$ и относительной влажности воздуха $(55 \pm 10) \%$. Образцы испытывают не позднее чем через 24 ч с момента извлечения образцов из воды по 9.6.2.

9.6.5 Испытания по определению прочности сцепления основных образцов, прошедших испытание на морозостойкость, и обработку результатов испытания проводят в соответствии с требованиями 8.4 и 8.5.

9.6.6 За марку по морозостойкости контактной зоны F_k принимают последнее число циклов замораживания–оттаивания (см. 9.5.2), при котором прочность сцепления слоев (адгезии), определенная после их прохождения серией образцов, отличается от контрольного показателя менее чем на 20 %.

10 Определение сопротивления паропрооницанию

10.1 Сопротивление паропрооницанию частичного или полного образца СФТК с плоскопараллельными сторонами определяют как разность парциальных давлений водяного пара в паскалях у противоположных сторон образца, при которой через площадь 1 м^2 за 1 ч проходит 1 мг водяного пара при равенстве температур воздуха у противоположных сторон образца.

10.2 Коэффициент паропрооницаемости материала отдельного слоя СФТК μ определяют по количеству водяного пара в миллиграммах, проходящего за 1 ч через слой материала площадью 1 м^2 и толщиной 1 м при условии, что температура воздуха у противоположных сторон слоя одинакова, а разность парциальных давлений водяного пара равна 1 Па .

10.3 Сущность метода определения сопротивления паропрооницанию полного образца СФТК заключается в создании стационарного потока водяного пара через исследуемый образец и определении значения этого потока, проходящего в единицу времени через единицу площади. В расчет не включают сопротивление паропрооницанию подложки, на которую наносят слои СФТК.

10.4 Сущность метода определения сопротивления паропрооницанию отдельного слоя, входящего в состав СФТК, заключается в последовательном испытании частичных образцов с возрастающим числом слоев до образцов с нанесенным слоем, сопротивление паропрооницанию которого надо определить.

Для каждого слоя, входящего в состав СФТК (армированный базовый слой, выравнивающий слой, декоративно-защитный финишный слой) определяют сопротивление паропрооницанию $R_{\text{пс}}$, $\text{м}^2 \cdot \text{ч} \cdot \text{Па} / \text{мг}$, которое затем пересчитывают в коэффициент паропрооницаемости материала слоя μ , $\text{мг} / (\text{м} \cdot \text{ч} \cdot \text{Па})$, по формуле (10).

10.5 Средства испытания

Для определения сопротивления паропрооницанию и коэффициента паропрооницаемости применяют:

Климатический шкаф внутренним объемом не менее 120 л, не менее чем с двумя перфорированными (сетчатыми) полками, обеспечивающий расположение не менее чем шести образцов и поддержание постоянной температуры T (23 ± 2) °С и влажности R_H (50 ± 3) % на весь период проведения испытаний.

Лабораторные весы по ГОСТ Р 53228 с точностью измерения 0,01 г.

Линейку с ценой деления 1 мм по ГОСТ 427.

Штангенциркуль по ГОСТ 166.

Наручные механические часы 4-й группы точности по ГОСТ 10733.

Стеклянные чаши тип ЧКЦ-2-2500 по ГОСТ 25336.

Нефтяной твердый парафин по ГОСТ 23683.

Мастику герметизирующую нетвердеющую по ГОСТ 14791.

Дистиллированную воду по ГОСТ 6709.

10.6 Подготовка полных образцов

10.6.1 Для определения сопротивления паропрооницанию СФТК изготавливают три полных образца диаметром 210 мм. Материал и толщину каждого слоя СФТК определяет системодержатель.

10.6.2 Образцы изготавливают путем последовательного нанесения слоев на подложку и их армирования в соответствии с технической документацией системодержателя.

10.6.3 Общую толщину полного образца СФТК, нанесенного на подложку, принимают по технической документации системодержателя, но не менее 5 и не более 10 мм.

10.6.4 В качестве армирующего элемента образцов СФТК применяют рядовую фасадную сетку по ГОСТ Р 55225.

10.6.5 В качестве подложки для полных образцов применяют утеплитель из однородных по плотности минераловатных плит плотностью не менее 130 кг/м³ и водопоглощением при кратковременном частичном погружении не более 1,0 кг/м².

Плотность минераловатных плит определяют по ГОСТ 17177, водопоглощение при кратковременном частичном погружении – по ГОСТ EN 1609.

Толщина подложки (утеплителя) должна быть (50 ± 2) мм.

10.6.6 Для определения сопротивления паропрооницанию подложки $R_{\text{подл.}}$ ($\text{м}^2 \cdot \text{ч} \cdot \text{Па}$)/мг, изготавливают три образца диаметром 210 мм, вырезанные из материала подложки, взятого из той же партии, что и для изготовления полных образцов СФТК. Толщина образцов подложки должна быть (50 ± 2) мм.

10.6.7 Условия хранения образцов до испытания – по 4.8.5.

10.7 Подготовка частичных образцов

10.7.1 Для определению сопротивления паропрооницанию отдельных слоев СФТК изготавливают две группы частичных образцов диаметром 210 мм по три образца в каждой группе.

Первую группу частичных образцов изготавливают со слоем, для которого определяют сопротивление паропрооницанию и коэффициент паропрооницаемости материала слоя. Вторую группу частичных образцов изготавливают со слоями, расположенными ниже испытываемого слоя. При испытании базового слоя в качестве образцов второй группы используют и испытывают подложку (утеплитель) по 10.6.5.

10.7.2 Частичные образцы изготавливают путем последовательного нанесения слоев на подложку и их армирования в соответствии с технической документацией системодержателя. Толщина одного слоя не должна превышать 5 мм.

10.7.3 При испытании частичных образцов СФТК базовый слой не армируют.

10.7.4 Условия хранения образцов до испытания – по 4.8.5.

10.8 Подготовка образцов к испытаниям и проведение испытания

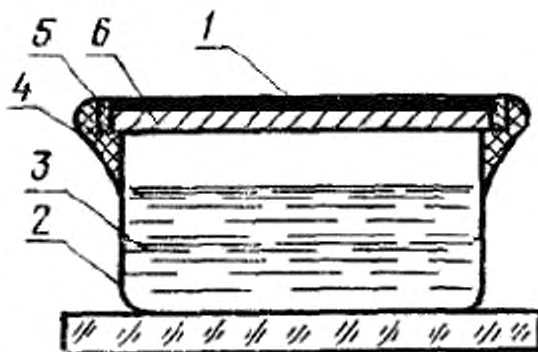
10.8.1 Образцы, подготовленные в соответствии с 10.6 и 10.7, после окончания периода хранения готовят к испытаниям в следующей последовательности:

- штангенциркулем и линейкой не менее чем в трех местах измеряют полную толщину СФТК, толщину каждого слоя и толщину подложки. Результаты измерения фиксируют в рабочем журнале;

- в стеклянную чашу наливают дистиллированную воду так, чтобы расстояние от верхнего обреза чаши до уровня поверхности воды было 20 мм;

- расплавом парафина обрабатывают боковые поверхности образцов так, чтобы образовался равномерный водонепроницаемый слой толщиной 2–3 мм (наплыв парафина на горизонтальные поверхности не должен превышать 3 мм от краев образца);

- подготовленный образец устанавливают на стеклянную чашу с водой и герметизируют по всему контуру чаши (см. рисунок 5) нетвердеющей герметизирующей мастикой (наплыв мастики на лицевую поверхность не должен превышать 5 мм от краев образца);



1 – испытуемый слой СФТК; 2 – стеклянная чаша; 3 – дистиллированная вода; 4 – герметизирующая мастика; 5 – слой парафина; 6 – подложка (утеплитель)

Рисунок 5 – Схема испытания на паропроницаемость

- линейкой (не менее пяти измерений) измеряют диаметр образца, не покрытого герметизирующей мастикой (диаметр должен быть $[(200 \pm 2) \text{ мм}]$);

- взвешивают испытуемый образец, время и результаты взвешивания фиксируют в рабочем журнале;

- вычисляют площадь поверхности образца, через которую проходит поток водяного пара (за диаметр образца в расчете принимают среднее значение результатов пяти измерений, проведенных как указано выше);

- испытуемый образец помещают в климатический шкаф, в котором к этому моменту должны быть созданы следующие температурно-влажностные условия: температура $T = (23 \pm 2) \text{ }^\circ\text{C}$ и влажность $R_H = (50 \pm 3) \%$.

10.8.2 Одновременно должны проводиться испытания:

- полных образцов, подготовленных по 10.6;

- двух групп частичных образцов, подготовленных по 10.7;
- образцов подложки, подготовленных по 10.6.6.

10.8.3 Образцы, хранящиеся в климатическом шкафу, взвешивают каждые 48 ч, после чего испытания продолжают.

10.8.4 После каждого взвешивания вычисляют плотность потока водяного пара через образец q , мг(ч·м²), по формуле

$$q = \Delta m / (\Delta \tau \cdot F), \quad (5)$$

где Δm – уменьшение массы образца с чашей за время $\Delta \tau$, мг;

$\Delta \tau$ – интервал времени между двумя последовательными взвешиваниями, ч;

F – площадь открытой поверхности образца, м².

Результаты фиксируют в рабочем журнале.

10.8.5 Испытание считают законченным, если значения плотности потока водяного пара через образец, вычисленные по результатам трех последовательных взвешиваний, остаются без изменения или начинают увеличиваться. За плотность потока принимают наименьшее значение из результатов трех последовательных взвешиваний.

10.9 Обработка результатов

10.9.1 Сопротивление паропрооницанию каждого полного образца СФТК [с подложкой (утеплителем)] $R_{пу}$, частичного образца на подложке $R_{пч}$ и образца подложки R_y , (м²·ч·Па)/мг, вычисляют по формуле

$$R_{пу} [(R_y), (R_{пч})] = (P_1 - P_2) / q \cdot (\Delta v / \mu_v), \quad (6)$$

где P_1 – парциальное давление насыщенных паров воды при температуре

испытания, определяемое по таблице 2, Па;

P_2 – парциальное давление паров воды над образцом, Па;

q – плотность потока водяного пара через образец, мг/ч·м²;

Δv – толщина воздушного слоя, равная расстоянию от уровня вод

в стеклянной чаше до нижней грани образца при последнем взвешивании, м;

μ – коэффициент паропроницаемости воздуха внутри стеклянной чаши, равный 1,01 мг/(м·ч·Па).

Парциальное давление паров воды над образцом P_2 , Па, вычисляют по формуле

$$P_2 = \varphi \cdot P_1 / 100, \quad (7)$$

где φ – среднее значение относительной влажности воздуха в климатическом

шкафу с образцами за последние 48 ч испытания, %.

Т а б л и ц а 2 – Зависимость давления насыщенного пара от температуры

Показатель	Зависимость давления насыщенного водяного пара от температуры										
	18,0	18,2	18,4	18,6	18,8	19,0	19,2	19,4	19,6	19,8	20,0
Температура, °С											
Давление насыщенного водяного пара, Па	2063	2089	2115	2142	2169	2198	2225	2251	2281	2309	2338
Температура, °С	20,2	20,4	20,6	20,8	21,0	21,2	21,4	21,6	21,8	22,0	
Давление насыщенного водяного пара, Па	2366	2395	2426	2455	2486	2517	2547	2579	2611	2643	

10.9.2 Сопротивление паропроницанию СФТК без утеплителя R_n , м²·ч·Па/мг, вычисляют по формуле

$$R_n = R_{ny} \dots R_y. \quad (8)$$

10.9.3 Сопротивление паропроницанию полных $R_{пч}$, частичных образцов $R_{пч}$ и образцов подложки R_y вычисляют как среднеарифметическое значение результатов измерения сопротивления паропроницанию трех образцов одной группы (R_n, R_{n+1}, R_{n+2}), прошедших испытания.

10.9.4 Сопротивление паропроницанию отдельного слоя $R_{ис}$, м²·ч·Па/мг, определяют по формуле

$$R_{\text{ис}} = R_{\text{пч}} - R_{\text{п(ч-с)}} , \quad (9)$$

где $R_{\text{пч}}$ – сопротивление паропроницанию частичного образца с подложкой, включающего в себя испытуемый слой СФТК,

$R_{\text{п(ч-с)}}$ – сопротивление паропроницанию частичного образца с подложкой, включающего в себя все слои кроме испытуемого (в частном случае возможна тождественность $R_{\text{п(ч-с)}}$ и $R_{\text{у}}$).

10.9.4.1 Коэффициент паропроницаемости материала слоя СФТК μ , мг/(м·ч·Па), определяют по формуле

$$\mu = \delta/R_{\text{ис}}, \quad (10)$$

где δ – толщина слоя испытуемого материала, мм;

$R_{\text{ис}}$ – сопротивление паропроницанию слоя, (м²·ч·Па)/мг.

УДК 624.001.4:006.354

ОКС 91.120.01

Ж 19

Ключевые слова: фасадные композиционные теплоизоляционные системы с наружными штукатурными слоями, методы испытаний, ударная прочность, прочность сцепления (адгезия), морозостойкость контактной зоны, водопоглощение, сопротивление паропроницанию

Подписано в печать 30.04.2014. Формат 60x84^{1/8}.

Подготовлено на основе электронной версии, предоставленной разработчиком стандарта

ФГУП «СТАНДАРТИНФОРМ»

123995 Москва, Гранатный пер., 4.

www.gostinfo.ru

info@gostinfo.ru