

---

МЕЖГОСУДАРСТВЕННЫЙ СОВЕТ ПО СТАНДАРТИЗАЦИИ, МЕТРОЛОГИИ И  
СЕРТИФИКАЦИИ (МГС)

INTERSTATE COUNCIL FOR STANDARDIZATION, METROLOGY AND CERTIFICATION  
(ISC)

---

МЕЖГОСУДАРСТВЕННЫЙ  
СТАНДАРТ

**ГОСТ**  
**31610.11—**  
**2012/**  
**IEC 60079-11:2006**

---

# ЭЛЕКТРООБОРУДОВАНИЕ ДЛЯ ВЗРЫВООПАСНЫХ ГАЗОВЫХ СРЕД

Часть 11

Искробезопасная электрическая цепь «i»

(IEC 60079-11:2006, IDT)

Издание официальное



Москва  
Стандартинформ  
2014

## Предисловие

Цели, основные принципы и порядок проведения работ по межгосударственной стандартизации установлены ГОСТ 1.0—92 «Межгосударственная система стандартизации. Основные положения» и ГОСТ 1.2—2009 «Межгосударственная система стандартизации. Стандарты межгосударственные, правила и рекомендации по межгосударственной стандартизации. Правила разработки, принятия, применения, обновления и отмены»

### Сведения о стандарте

1 ПОДГОТОВЛЕН Автономной некоммерческой национальной организацией «Ех-стандарт» (АННО «Ех-стандарт»)

2 ВНЕСЕН Федеральным агентством по техническому регулированию и метрологии (Росстандарт)

3 ПРИНЯТ Межгосударственным советом по стандартизации, метрологии и сертификации (протокол от 3 декабря 2012 г. № 54-П)

За принятие проголосовали:

Краткое наименование страны по МК (ИСО 3166) 004-97	Код страны по МК (ИСО 3166) 004-97	Сокращенное наименование национального органа по стандартизации
Азербайджан	AZ	Азстандарт
Армения	AM	Минэкономики Республики Армения
Беларусь	BY	Госстандарт Республики Беларусь
Казахстан	KZ	Госстандарт Республики Казахстан
Киргизия	KG	Кыргызстандарт
Россия	RU	Росстандарт
Узбекистан	UZ	Узстандарт

4 Приказом Федерального агентства по техническому регулированию и метрологии от 27 декабря 2012 г. № 2074-ст межгосударственный стандарт ГОСТ 31610.11—2012/IEC 60079-11:2006 введен в действие в качестве национального стандарта Российской Федерации с 15 февраля 2014 г.

5 Настоящий стандарт идентичен международному стандарту IEC 60079-11:2006 Explosive atmospheres – Part 11. Equipment protection by intrinsic safety «i» (Электрооборудование для взрывоопасных газовых сред. Часть 11. Искробезопасная электрическая цепь «i»).

Степень соответствия – идентичная (IDT).

Сведения о соответствии межгосударственных стандартов ссылочным международным стандартам приведены в дополнительном приложении ДА.

### 6 ВВЕДЕН ВПЕРВЫЕ

*Информация об изменениях к настоящему стандарту публикуется в ежегодном информационном указателе «Национальные стандарты», а текст изменений и поправок – в ежемесячном информационном указателе «Национальные стандарты». В случае пересмотра (замены) или отмены настоящего стандарта соответствующее уведомление будет опубликовано в ежемесячном информационном указателе «Национальные стандарты». Соответствующая информация, уведомление и тексты размещаются также в информационной системе общего пользования – на официальном сайте Федерального агентства по техническому регулированию и метрологии в сети Интернет*

© Стандартиформ, 2014

В Российской Федерации настоящий стандарт не может быть полностью или частично воспроизведен, тиражирован и распространен в качестве официального издания без разрешения Федерального агентства по техническому регулированию и метрологии

## Содержание

1 Область применения.....	1
2 Нормативные ссылки.....	2
3 Термины и определения.....	3
4 Группы и температурные классы искробезопасного и связанного электрооборудования.....	6
5 Уровни искробезопасных цепей.....	7
5.1 Общие требования.....	7
5.2 Искробезопасная цепь уровня «ia».....	7
5.3 Искробезопасная цепь уровня «ib».....	8
5.4 Искробезопасная цепь уровня «ic».....	8
5.5 Соответствие требованиям в отношении искрового воспламенения.....	8
5.6 Соответствие требованиям в отношении теплового воспламенения.....	8
5.6.1 Общие требования.....	8
5.6.2 Требования к малым элементам.....	8
5.6.3 Провода внутреннего монтажа.....	9
5.6.4 Печатные проводники.....	10
5.7 Простое электрооборудование.....	11
6 Требования к электрооборудованию.....	12
6.1 Оболочки.....	12
6.1.1 Оборудование, соответствующее таблице 5.....	12
6.1.2 Оборудование, соответствующее приложению F.....	12
6.2 Соединительные устройства для подключения внешних цепей.....	12
6.2.1 Зажимы.....	12
6.2.2 Электрические разъемы.....	15
6.2.3 Определение отношения максимальной внешней индуктивности к сопротивлению ( $L_e/R_e$ ) для источника питания с ограниченным сопротивлением.....	15
6.2.4 Постоянно подсоединенные кабели.....	15
6.3 Пути утечки и электрические зазоры.....	16
6.3.1 Пути утечки и электрические зазоры между токопроводящими частями.....	16
6.3.2 Напряжение между токопроводящими частями.....	17
6.3.3 Электрический зазор.....	18
6.3.4 Электрический зазор через заливку компаундом и требования к компаунду.....	18
6.3.5 Электрический зазор через твердый электроизоляционный материал.....	19
6.3.6 Сложные разделения.....	19
6.3.7 Пути утечки по поверхности электроизоляционного материала.....	19
6.3.8 Пути утечки по поверхности, покрытой электроизоляционным материалом.....	19
6.3.9 Требования к монтажу печатных плат.....	21
6.3.10 Разделение заземленными экранами.....	22
6.3.11 Внутренняя проводка.....	22
6.3.12 Испытания на электрическую прочность.....	22
6.3.13 Реле.....	22
6.4 Защита от перемены полярности.....	23
6.5 Заземляющие проводники, разъемы и зажимы.....	23
6.6 Герметизация, используемая для предотвращения доступа взрывоопасной смеси.....	24
7 Требования к элементам, от которых зависит искробезопасность.....	24
7.1 Нагрузка искрозащитных элементов.....	24

7.2	Внутренние соединительные устройства, разъемы плат и элементов .....	25
7.3	Предохранители .....	25
7.4	Одноразовые и перезаряжаемые элементы и батареи .....	26
7.4.1	Общие требования .....	26
7.4.2	Утечка электролита и вентиляция .....	26
7.4.3	Напряжение элементов и батарей .....	27
7.4.4	Внутреннее сопротивление батареи и элемента .....	27
7.4.5	Батареи в электрооборудовании с другим видом взрывозащиты .....	27
7.4.6	Батареи, используемые и заменяемые во взрывоопасных зонах .....	27
7.4.7	Батареи, используемые, но не заменяемые во взрывоопасной зоне .....	28
7.4.8	Внешние контакты для заряда батарей .....	28
7.4.9	Конструкция оболочки (отсека) для батарей .....	28
7.5	Полупроводниковые элементы .....	29
7.5.1	Влияние переходных процессов .....	29
7.5.2	Шунты, ограничивающие напряжение .....	29
7.5.3	Последовательные токоограничительные устройства .....	29
7.6	Повреждаемые элементы и соединения .....	30
7.7	Пьезоэлектрические устройства .....	31
7.8	Электрохимические ячейки для обнаружения газов .....	31
8	Неповреждаемые элементы, блоки элементов и соединения .....	31
8.1	Сетевые трансформаторы .....	31
8.1.1	Защитные меры .....	31
8.1.2	Конструкция трансформаторов .....	31
8.1.3	Типовые испытания трансформаторов .....	32
8.1.4	Контрольные проверки и испытания сетевых трансформаторов .....	32
8.2	Разделительные трансформаторы .....	32
8.3	Неповреждаемые обмотки .....	33
8.3.1	Демпферные обмотки .....	33
8.3.2	Дроссели, состоящие из изолированных проводников .....	33
8.4	Токоограничительные резисторы .....	34
8.5	Разделительные конденсаторы .....	34
8.6	Блоки искрозащиты на полупроводниковых элементах .....	34
8.6.1	Общие требования .....	34
8.6.2	Блоки искрозащиты с шунтирующими элементами .....	35
8.6.3	Блоки искрозащиты с ограничителями напряжения .....	35
8.7	Провода, печатные проводники и соединения .....	35
8.8	Разделительные элементы .....	37
8.8.1	Общие требования .....	37
8.8.2	Разделительные элементы между искробезопасными и искроопасными цепями .....	37
8.8.3	Разделительные элементы между раздельными искробезопасными цепями .....	37
9	Барьеры безопасности на диодах .....	37
9.1	Общие положения .....	37
9.2	Конструкция .....	38
9.2.1	Монтаж .....	38
9.2.2	Устройства для заземления .....	38
9.2.3	Защита компонентов .....	38
10	Проверки и испытания .....	38

10.1 Испытания на искробезопасность .....	38
10.1.1 Общие положения .....	38
10.1.2 Искрообразующий механизм .....	38
10.1.3. Испытательные взрывоопасные смеси и калибровка искрообразующего механизма .....	39
10.1.4 Испытания с использованием искрообразующего механизма .....	40
10.1.5 Испытания .....	41
10.2 Температурные испытания.....	42
10.3 Испытание электрической прочности изоляции .....	42
10.4 Определение параметров произвольных элементов питания .....	42
10.5 Испытания элементов и батарей .....	42
10.5.1 Общие требования .....	42
10.5.2 Испытания элементов и батарей на утечку электролита .....	43
10.5.3 Воспламенение вследствие искры и превышения температуры поверхности элементов и батарей .....	43
10.5.4 Испытание под давлением оболочки батареи .....	44
10.6 Механические испытания .....	44
10.6.1 Заливочный компаунд .....	44
10.6.2 Герметизация элементов перед заливкой .....	44
10.6.3 Перегородки .....	45
10.7 Испытания электрооборудования, содержащего пьезоэлектрические устройства .....	45
10.8 Испытания диодных барьеров и шунтов безопасности .....	45
10.9 Испытания кабеля на растяжение .....	46
10.10 Испытания трансформаторов .....	46
11 Контрольные проверки, выполняемые изготовителем .....	46
11.1 Контрольные испытания диодных барьеров безопасности .....	46
11.1.1 Барьеры безопасности законченной конструкции .....	46
11.1.2 Диоды для двухдиодных барьеров уровня «ia» .....	46
11.2 Контрольные испытания неповреждаемых трансформаторов .....	46
12. Маркировка .....	47
12.1 Общие требования.....	47
12.2 Маркировка средств соединения.....	48
12.3 Предупредительные надписи.....	48
12.4. Примеры маркировки.....	48
13 Документация.....	49
Приложение А (обязательное) Оценка искробезопасности электрических цепей .....	50
Приложение В (обязательное) Искрообразующий механизм для испытания электрических цепей на искробезопасность .....	72
Приложение С (справочное) Измерение путей утечки, зазоров и расстояний разделения через заливочный компаунд и твердую изоляцию .....	80
Приложение D (справочное ) Герметизация.....	82
Приложение E (справочное) Испытание энергии переходного процесса .....	84
Приложение F (обязательное) Варианты зазоров для смонтированных печатных плат и разделение элементов.....	86
Библиография .....	88
Приложение ДА (справочное) Сведения о соответствии межгосударственных стандартов ссылочным международным стандартам .....	89

## **Введение**

Настоящий стандарт входит в комплекс межгосударственных стандартов на взрывозащищенное электрооборудование, разработанных Техническим комитетом по стандартизации ТК 403 «Оборудование для взрывоопасных сред (Ex-оборудование)» на основе применения международных стандартов МЭК на взрывозащищенное электрооборудование.

В целях удобства обращения к конкретным техническим требованиям в настоящем стандарте сохранена нумерация разделов, подразделов, пунктов и т. п. стандарта IEC 60079-11:2006.

## ЭЛЕКТРООБОРУДОВАНИЕ ДЛЯ ВЗРЫВООПАСНЫХ ГАЗОВЫХ СРЕД

## Часть 11

## Искробезопасная электрическая цепь «i»

Electric equipment for explosive atmospheres. Part 11. Equipment protection by intrinsic safety «i»

Дата введения – 2014–02–15

## 1 Область применения

Настоящий стандарт устанавливает требования к конструкции и методам испытаний искробезопасного электрооборудования, предназначенного для применения во взрывоопасных газовых средах, а также связанного электрооборудования, предназначенного для подключения к искробезопасным цепям, которые находятся в таких средах.

Данный вид взрывозащиты применим к электрооборудованию, в котором электрические цепи не способны вызвать взрыв окружающей взрывоопасной среды.

Настоящий стандарт также распространяется на электрооборудование или части электрооборудования, находящиеся вне взрывоопасной среды или имеющие другой вид взрывозащиты из перечисленных в IEC 60079-0, в тех случаях, когда искробезопасность электрических цепей во взрывоопасной газовой среде может зависеть от конструкции и исполнения такого электрооборудования или его частей. С помощью данного стандарта оценивают возможность применения электрических цепей, подвергающихся воздействию взрывоопасной газовой среды, в такой среде.

Требования к искробезопасным системам приведены в стандарте IEC 60079-25. Требования к принципам искробезопасности полевой шины приведены в IEC 60079-27.

Настоящий стандарт дополняет и изменяет общие требования IEC 60079-0 за исключением требований, установленных в разделах и пунктах, приведенных в таблице 1. В тех случаях, когда какое-либо требование настоящего стандарта противоречит требованию IEC 60079-0, требования настоящего стандарта имеют преимущественное значение.

Если электрически связанное электрооборудование находится во взрывоопасной газовой среде, оно должно иметь взрывозащиту одного из видов, перечисленных в IEC 60079-0 и удовлетворять требованиям стандарта на взрывозащиту конкретного вида и требованиям IEC 60079-0 одновременно.

Таблица 1 – Сопоставительная таблица применения требований, установленных в IEC 60079-0 к искробезопасному и связанному электрооборудованию

Разделы и пункты IEC 60079-0	Искробезопасное электрооборудование	Связанное электрооборудование
4.2.2 Группа II - Маркировка максимальной температуры поверхности	Применяется	Не применяется
5.3 Максимальная температура поверхности	Применяется	Не применяется
5.4 Температура поверхности и температура и самовоспламенения	Применяется	Не применяется
5.5 Малые элементы	Применяется	Не применяется
6.3 Задержка при открытии оболочки	Не применяется	Не применяется
7.1.1 Применимость	Применяется	Не применяется
7.1.2 Спецификация материалов	Применяется	Не применяется
7.1.3* Пластмассовые материалы	Не применяется	Не применяется
7.2* Теплостойкость	Не применяется	Не применяется
7.3 Электростатические заряды на оболочках из пластмассовых материалов	Применяется	Не применяется
7.3.2 Предотвращение образования заряда электростатического электричества	Применяется	Не применяется

## Окончание таблицы 1

Разделы и пункты IEC 60079-0	Искробезопасное электрооборудование	Связанное электрооборудование
7.4 Резьбовые отверстия	Не применяется	Не применяется
8.1 Состав материала	Применяется	Не применяется
8.2 Резьбовые отверстия	Не применяется	Не применяется
9 Крепежные детали	Не применяется	Не применяется
10 Блокировка	Не применяется	Не применяется
11 Проходные изоляторы	Не применяется	Не применяется
12 Материалы, используемые в качестве герметиков	Не применяется	Не применяется
14 Вводные устройства и соединительные контактные зажимы	Не применяется	Не применяется
15 Соединительные контактные зажимы для заземляющих или защитных проводников	Не применяется	Не применяется
16.5 Температура проводника	Применяется	Не применяется
17 Дополнительные требования к вращающимся электрическим машинам	Не применяется	Не применяется
18 Дополнительные требования к коммутационным аппаратам	Не применяется	Не применяется
19 Дополнительные требования к предохранителям	Не применяется	Не применяется
20 Дополнительные требования к соединителям	Не применяется	Не применяется
21 Дополнительные требования к световым приборам	Не применяется	Не применяется
22 Дополнительные требования к головным и ручным светильникам	Не применяется	Не применяется
23.1 Батареи	Применяется	Не применяется
26.4. Испытание оболочек	Применяется	Не применяется
26.5.1 Измерение температуры	Применяется	Не применяется
26.5.2 Испытание на тепловой удар	Не применяется	Не применяется
26.5.3 Испытание малых элементов на воспламенение взрывоопасных смесей	Применяется	Не применяется
26.6 Испытание проходных изоляторов крутящим моментом	Не применяется	Не применяется
26.7* Неметаллические оболочки или неметаллические части оболочек	Не применяется	Не применяется
26.8* Теплостойкость	Не применяется	Не применяется
26.9* Холодостойкость	Не применяется	Не применяется
26.10* Светостойкость	Не применяется	Не применяется
26.11* Стойкость электрооборудования группы I к воздействию химических агентов	Не применяется	Не применяется
26.12 Проверка целостности заземления	Не применяется	Не применяется
26.13 Испытание по определению сопротивления изоляции частей оболочек из неметаллических материалов	Применяется	Не применяется
26.14 Испытание накопления опасного заряда	Применяется	Не применяется
26.15 Измерение емкости	Применяется	Не применяется
Приложение А Ех-кабельные вводы	Не применяется	Не применяется
* Эти требования относятся только к 6.1.2 а) настоящего стандарта		

## 2 Нормативные ссылки

В настоящем стандарте использованы ссылки на указанные ниже стандарты. Для документов с указанной датой действительным является указанное издание. Для документов без указанной даты действительным является последнее издание указанного документа (со всеми поправками).

IEC 60079-0:2004 Electrical apparatus for explosive gas atmospheres – Part 0: General requirements (Электрооборудование для взрывоопасных газовых сред. Часть 0: Общие требования)

IEC 60079-7 Electrical apparatus for explosive gas atmospheres – Part 7. Increased safety «е» (Электрооборудование для взрывоопасных газовых сред. Часть 7. Повышенная защита вида «е»)



IEC 60079-25 Electrical apparatus for explosive gas atmospheres – Part 25: Intrinsically safe systems (Электрооборудование для взрывоопасных газовых сред. Часть 25. Искробезопасные системы)

IEC 60079-27 Electrical apparatus for explosive gas atmospheres – Part 27: Fieldbus intrinsically safe concept (FISCO) and Fieldbus non-incendive concept (FNICO) (Электрооборудование для взрывоопасных газовых сред. Часть 27. Концепция искробезопасной системы полевой шины (FISCO) и концепция невоспламеняющей системы полевой шины (FNICO))

IEC 60085 Electrical insulation - Thermal classification (Оценка теплостойкости и классификация электроизоляции)

IEC 60112 Method for the determination of the proof and the comparative tracking indices of solid insulating materials (Метод определения сравнительного и контрольного индексов трекинговостойкости твердых изоляционных материалов во влажной среде)

IEC 60127 Miniature fuses (Миниатюрные плавкие предохранители)

IEC 60317-3 Specifications for particular types of winding wires – Part 3: Polyester enamelled round copper wire, class 155 (Технические требования к специальным видам обмоточных проводов. Часть 3. Круглая медная проволока, покрытая полиэфирной эмалью, класс 155)

IEC 60317-7 Specifications for particular types of winding wires – Part 7: Polyimide enamelled round copper wire, class 22 (Технические требования к специальным видам обмоточных проводов. Часть 7: Круглая медная проволока, покрытая полиамидной эмалью, класс 220)

IEC 60317-8 Specifications for particular types of winding wires – Part 8: Polyesterimide enamelled round copper wire, class 18 (Технические требования к специальным видам обмоточных проводов. Часть 8: Круглая медная проволока, покрытая полиэфиримидной эмалью, класс 180)

IEC 60317-13 Specifications for particular types of winding wires – Part 13: Polyester or polyesterimide overcoated with polyamide-imide enamelled round copper wire, class 20 (Технические требования к специальным видам обмоточных проводов. Часть 13. Круглая медная проволока с полиэфирным или полиэфиримидным покрытием полиамид-имидной эмалью, класс 200)

IEC 60529 Degrees of protection provided by enclosures (IP code) (Степени защиты, обеспечиваемые оболочками (Код IP))

IEC 60664-1:2002<sup>\*</sup> Insulation coordination for equipment within low-voltage systems - Part 1: Principles, requirements and tests (Руководство по выбору изоляции для оборудования в низковольтных системах. Часть 1. Принципы, требования и испытания)

Поправка 1 (2000)

Поправка 2 (2002)

IEC 60664-3 Insulation coordination for equipment within low-voltage systems – Part 3: Use of coating, potting or moulding for protection against pollution (Руководство по выбору изоляции для оборудования в низковольтных системах. Часть 3. Применение покрытия, заливки или формовки для защиты от загрязнения)

ANSI/UL 248-1 Low-voltage fuses - Part 1: General requirements (Низковольтные плавкие предохранители. Часть 1: Общие требования)

### 3 Термины и определения

В настоящем стандарте наряду с терминами и определениями из IEC 60079-0 используют следующие термины и определения:

#### 3.1 Общие положения

3.1.1 **искробезопасность «i»** (intrinsic safety «i»): Вид взрывозащиты, основанный на ограничении электрической энергии в электрооборудовании и соединительной проводке, которые подвергаются воздействию потенциально взрывоопасной атмосферы, до значения ниже уровня, вызывающего воспламенение от искрения или нагрева.

3.1.2 **связанное электрооборудование** (associated apparatus): Электрооборудование, которое содержит одновременно искробезопасные и искроопасные цепи и сконструировано таким образом, что искроопасные цепи не могут оказывать отрицательное влияние на искробезопасные цепи.

Примечание 1 – Таким электрооборудованием может быть:

<sup>\*</sup> Существует сводное издание 1.2, которое включает IEC 60664-1 и поправки 1 и 2

а) электрооборудование с другим видом взрывозащиты, включенным в настоящий стандарт, отвечающим требованиям применения во взрывоопасной газовой зоне, или

б) электрооборудование без любой взрывозащиты, которое по этой причине не должно использоваться во взрывоопасной газовой среде, (например, регистрирующий прибор, находящийся вне взрывоопасной газовой среды, но подключенный к термопаре, находящейся во взрывоопасной газовой среде, и у которого только входная цепь искробезопасная);

[Определение 3.2 по IEC 60079-0]

Примечание 2 – [Определение МЭС 426-11-3, измененное]

а) электрооборудование с другим видом взрывозащиты по IEC 60079-0, отвечающим требованиям применения во взрывоопасной зоне, или

б) электрооборудование без любой взрывозащиты, которое по этой причине не должно использоваться во взрывоопасной газовой среде, (например, регистрирующий прибор, находящийся вне взрывоопасной среды, но подключенный к термопаре, находящейся во взрывоопасной газовой среде, и у которого только входная цепь искробезопасная);

с) зарядные устройства или устройства сопряжения, не устанавливаемые во взрывоопасной газовой зоне, но которые подсоединены в безопасной зоне к устройствам во взрывоопасной газовой зоне для зарядки, загрузки данных и т. д.

**3.1.3 искробезопасное электрооборудование** (intrinsically safe apparatus): Электрооборудование, в котором все электрические цепи искробезопасны.

**3.1.4 искробезопасная электрическая цепь** (intrinsically safe circuit): Электрическая цепь, в которой в предписанных настоящим стандартом условиях, включая нормальные условия работы и указанные условия неисправности, никакие искрения или тепловые действия не вызывают воспламенения данной взрывоопасной газовой среды.

**3.1.5 простое электрооборудование** (simple apparatus): Электрический элемент или комбинация элементов простой конструкции с точно определенными электрическими параметрами, которые не нарушают искробезопасности цепи, в которой они используются.

**3.2 покрытие** (coating): Изоляционный материал, (например, лак или сухая смазочная пленка), нанесенный на поверхность сборного элемента.

Примечание - Покрытие и материал основы печатной платы образуют изолирующую систему, которая может обладать такими же свойствами, как твердая изоляция.

[Определение 3.5 IEC 60664-3]

**3.3 конформное покрытие** (conformal coating): Электроизоляционный материал, наносимый в качестве покрытия на смонтированные печатные платы для получения тонкого слоя, соответствующего поверхности, для создания защитного экрана против вредных воздействий окружающей среды.

[Определение 2.1 IEC 61086-1].

**3.4 контрольный чертеж** (control drawing): Чертеж или другой документ, подготовленный изготовителем для искробезопасного или связанного оборудования, содержащий подробные электрические параметры для подключения к другим электрическим цепям или электрооборудованию.

**3.5 диодный барьер безопасности** (diode safety barrier): Блок, состоящий из шунтирующих диодов (в том числе стабилитронов), защищенных предохранителями или резисторами (или их сочетанием), и предпочтительно изготовленный в виде отдельного электрооборудования, а не части более крупного электрооборудования.

**3.6 принцип целого объекта** (entity concept): Метод, используемый для определения приемлемых комбинаций искробезопасного и связанного электрооборудования с применением параметров искробезопасности для соединительных средств.

**3.7 повреждения** (faults)

**3.7.1 учитываемое повреждение** (countable fault): Повреждение, происходящее в частях электрооборудования, удовлетворяющего требованиям к конструкции настоящего стандарта.

**3.7.2 повреждение** (fault): Повреждение любого элемента, разделения, изоляции или соединения между элементами, не являющимися по настоящему стандарту неповреждаемыми, от которых зависит искробезопасность цепи.

**3.7.3 неучитываемое повреждение** (non-countable fault): Повреждение, происходящее в частях электрооборудования, не удовлетворяющего требованиям к конструкции настоящего стандарта.

**3.8 нормальная эксплуатация** (normal operation): Эксплуатация электрооборудования в соответствии с установленными в технических условиях электрическими и механическими характеристиками при соблюдении ограничений, определенных изготовителем электрооборудования.

Примечание 1 – Ограничения, установленные изготовителем, могут включать постоянные условия эксплуатации, например, рабочий цикл электродвигателя.

Примечание 2 – Изменение напряжения питания в установленных пределах и любые другие допустимые отклонения при эксплуатации являются частью нормальной эксплуатации.

[Определение 3.19 IEC 60079-0]

Примечание 3 – Включает размыкание, закорачивание и заземление внешнего соединительного кабеля.

**3.9 свободное пространство (free space):** Специально созданное пространство вокруг компонентов или пространство внутри компонентов.

**3.10 номинальный ток предохранителя ( $I_n$ ) [(fuse rating ( $I_n$ ))]:** Номинальный ток срабатывания предохранителя в соответствии с IEC 60127, ANSI/UL 248-1 или указанный изготовителем.

**3.11 неповреждаемость (infallibility)**

**3.11.1 неповреждаемый элемент или неповреждаемая сборка элементов (infallible component or infallible assembly of components):** Элемент или сборка элементов, которые в соответствии с данным стандартом рассматриваются как не подверженные определенным повреждениям.

Вероятность того, что такие повреждения произойдут в процессе эксплуатации или хранения, считают настолько низкой, что они не должны приниматься в расчет.

**3.11.2 неповреждаемое соединение (infallible connection):** Соединения, включая все возможные виды соединений проводов и печатных проводников, которые в соответствии с настоящим стандартом считаются неразмыкающимися при эксплуатации или хранении.

Вероятность того, что такие повреждения произойдут в процессе эксплуатации или хранения, считают настолько низкой, что они не должны приниматься в расчет.

**3.11.3 неповреждаемое разделение или неповреждаемая изоляция (infallible separation or insulation):** Разделение или изоляция между токоведущими частями, которые в соответствии с данным стандартом рассматриваются как не подверженные коротким замыканиям.

Вероятность того, что такие повреждения произойдут в процессе эксплуатации или хранения, считают настолько низкой, что они не должны приниматься в расчет.

**3.12 внутренняя проводка (internal wiring):** Электрические соединения и электромонтаж, выполненные изготовителем внутри электрооборудования.

**3.13 техобслуживание электрооборудования под напряжением (live maintenance):** Техобслуживание, осуществляемое в то время, когда связанное оборудование, искробезопасное оборудование и цепи находятся под напряжением.

**3.14 максимальное отношение внешних индуктивности и сопротивления  $L_o/R_o$  [maximum external inductance to resistance ratio ( $L_o/R_o$ )]:** Максимальное значение отношения индуктивности к сопротивлению внешней электрической цепи, которое может иметь место на соединительном устройстве электрооборудования без нарушения его искробезопасности.

**3.15 максимальное отношение внутренних индуктивности и сопротивления  $L_i/R_i$  [maximum internal inductance to resistance ratio ( $L_i/R_i$ )]:** Максимальное значение отношения индуктивности к сопротивлению, которое может иметь место на соединительных устройствах электрооборудования.

**3.16 максимальное напряжение постоянного тока или эффективное значение переменного  $U_m$  [maximum r.m.s. a.c. or d.c. voltage ( $U_m$ )]:** Максимальное напряжение, которое может быть приложено к соединительным устройствам искробезопасных цепей связанного электрооборудования без нарушения вида защиты.

[Определение 3.12.11 IEC 60079-0]

Примечание 1 – Это также относится к максимальному напряжению, которое может быть приложено к искробезопасным соединительным устройствам искробезопасного электрооборудования (например, контакты для зарядки на электрооборудовании, работающем от батарей, когда зарядка может осуществляться только за пределами взрывоопасной зоны).

Примечание 2 – Значение  $U_m$  может быть различным для разных типов соединительных устройств, а также для напряжений переменного и постоянного тока.

**3.17 категория перенапряжения (overvoltage category):** Цифровое обозначение, определяющее условие перенапряжения переходного процесса.

[Определение 1.3.10 IEC 60664-1]

Примечание – Используются категории перенапряжения I, II, III и IV (см. 2.2.2.1 IEC 60664-1).

**3.18 степень загрязнения** (pollution degree): Цифровое обозначение ожидаемой степени загрязнения поверхности изоляции.

[Определение 1.3.13 IEC 60664-1]

Примечание – Используются степени загрязнения 1, 2, 3 и 4.

**3.19 защитное сверхнизкое напряжение** (protective extra-low voltage - PELV): Система со сверхнизким напряжением, которая не изолирована электрически от земли, но в других отношениях удовлетворяет требованиям к SELV.

Примечание – Система 50 В с заземлением с ответвлениями в средней точке – это система PELV.

**3.20 номинальное напряжение изоляции** (rated insulation voltage): Значение действующего выдерживаемого напряжения, указанное изготовителем для оборудования или его части, характеризующее указанную (долгосрочную) прочность его изоляции.

[Определение 1.3.9.1 IEC 60664 -1].

Примечание – Номинальное напряжение изоляции не обязательно равно номинальному напряжению оборудования, которое, прежде всего, связано с функциональными характеристиками.

**3.21 периодическое максимальное напряжение** (recurring peak voltage): Значение максимального напряжения при периодических изменениях формы кривой напряжения, являющихся результатом искажений напряжения переменного тока или переключения элементов с напряжением переменного тока на напряжение постоянного тока.

Примечание – Случайные броски напряжения, например, при случайном включении, не считаются периодическим максимальным напряжением.

**3.22 безопасное сверхнизкое напряжение** (safety extra-low voltage – SELV): Система со сверхнизким напряжением (обычно не более 50 В переменного тока или 120 В постоянного тока без пульсации), которая электрически изолирована от земли и от других систем таким образом, что единичное повреждение не может вызвать электрический удар.

Примечание – Система 50 В без заземления – это система SELV.

**3.23 зазоры** (spacings)

**3.23.1 электрический зазор** (clearance): Кратчайшее расстояние в окружающей среде между двумя токоведущими частями.

Примечание – Это расстояние регламентируется только для частей, подверженных воздействию атмосферы, и не распространяется на изолированные или покрытые изоляционным компаундом части.

**3.23.2 электрический зазор через заливку компаундом** (distance through casting compound): Кратчайшее расстояние через заливку компаундом между двумя токоведущими частями.

**3.23.3 электрический зазор через твердые электроизоляционные материалы** (distance through solid insulation): Кратчайшее расстояние через твердые электроизоляционные материалы между двумя токоведущими частями.

**3.23.4 пути утечки по поверхности электроизоляционных материалов** (creepage distance): Кратчайшее расстояние между двумя токоведущими частями по поверхности электроизоляционного материала, находящейся в контакте с воздухом.

**3.23.5 пути утечки для поверхностей, покрытых электроизоляционным материалом** (distance under coating): Кратчайшее расстояние между токоведущими частями по поверхности электроизоляционного материала, на которую нанесено изолирующее покрытие.

**3.24 полость** (void): Пространство, случайно образовавшееся в процессе заливки компаундом.

## **4 Группы и температурные классы искробезопасного и связанного электрооборудования**

Искробезопасное и связанное электрооборудование должно подразделяться на группы и классифицироваться по температурным классам в соответствии с разделами 4 и 5 IEC 60079-0.

## 5 Уровни искробезопасных цепей

### 5.1 Общие требования

Искробезопасные цепи искробезопасного и связанного электрооборудования должны быть отнесены к одному из уровней «ia», «ib» или «ic».

Требования настоящего стандарта должны применяться ко всем уровням искробезопасных цепей, если не указано иное. При определении уровней «ia», «ib»

или «ic» повреждения элементов и соединений необходимо учитывать исходя из требований 7.6. Повреждения разделений между токоведущими частями необходимо учитывать в соответствии с требованиями 6.3. При определении уровня цепи учитывают размыкание, закорачивание и заземление внешнего соединительного кабеля.

Максимальные искробезопасные параметры целого объекта для искробезопасного и связанного электрооборудования должны определяться с учетом требований в отношении искрового зажигания по 5.5 и теплового зажигания по 5.6.

Для цепей связанного электрооборудования, которые подключают только к цепям с безопасным сверхнизким напряжением (SELV) или к цепям с защитным сверхнизким напряжением (PELV), напряжение  $U_m$  должно применяться только в качестве характеристического значения напряжения, а номинальное рабочее напряжение должно считаться действующим (типичные примеры – цепи RS-232, RS-485 или 4–20 мА). Электрооборудование, использующее цепи SELV и PELV, должно быть маркировано знаком «X» в соответствии с перечислением i) 29.2 IEC 60079-0.

Если в предоставленной документации изготовитель определил методики техобслуживания под напряжением, то это техобслуживание под напряжением не должно нарушать искробезопасность, и это следует учитывать во время испытаний и оценки.

#### Примечания

1 Для электрооборудования могут быть заданы несколько видов цепей, и оно может иметь разные параметры для каждого из указанных видов цепей.

2 Руководство по оценке искробезопасных цепей в отношении искрового зажигания приведено в приложении А, а подробная информация об искрообразующем механизме – в приложении В.

3 При приложении напряжений  $U_m$ ,  $U_i$  в следующих разделах для оценки может применяться любое напряжение до максимального.

4 Значение  $U_m$  может быть различным для разных наборов соединительных устройств и для напряжения переменного и постоянного тока.

### 5.2 Искробезопасная цепь уровня «ia»

При приложении напряжений  $U_m$  и  $U_i$  искробезопасные цепи уровня «ia» не должны вызывать воспламенение взрывоопасной смеси в каждом из следующих случаев:

- при нормальной эксплуатации и введении всех неучитываемых повреждений, создающих наиболее опасные условия;
- при нормальной эксплуатации, введении одного учитываемого и всех неучитываемых повреждений, создающих наиболее опасные условия;
- при нормальной эксплуатации, введении двух учитываемых и всех неучитываемых повреждений, создающих наиболее опасные условия.

В каждом из вышеуказанных случаев неучитываемые повреждения могут быть различными.

При испытании или оценке цепей на искровое воспламенение необходимо использовать коэффициенты безопасности в соответствии с 10.1.4.2:

для случаев а) и б) – 1,5;

для с) – 1,0

Во всех случаях при оценке температурного класса поверхности коэффициент безопасности по напряжению или току должен быть равен 1,0.

Если может возникнуть только одно учитываемое повреждение, то для присвоения искробезопасной цепи уровня «ia» принимают во внимание требования перечисления б), при условии выполнения требований настоящего стандарта к испытаниям искробезопасной цепи уровня «ia». Если учитываемые повреждения не могут возникнуть, то для присвоения искробезопасной цепи уровня «ia» принимают во внимание требования подпункта а), при условии выполнения требований настоящего стандарта к испытаниям искробезопасной цепи уровня «ia».

### 5.3 Искробезопасная цепь уровня «iB»

При приложении напряжений  $U_m$  и  $U_i$  искробезопасные цепи уровня «iB» не должны вызывать воспламенение взрывоопасной смеси в каждом из следующих случаев:

- а) при нормальной эксплуатации и введении всех неучитываемых повреждений, создающих наиболее опасные условия;
- б) при нормальной эксплуатации и введении одного учитываемого и всех неучитываемых повреждений, создающих наиболее опасные условия.

В каждом из вышеуказанных случаев неучитываемые повреждения могут быть различными.

При испытании или оценке цепей на воспламенение от искр необходимо использовать коэффициент безопасности 1,5 в соответствии с 10.1.4.2. Во всех случаях при оценке температурного класса поверхности коэффициент безопасности по напряжению или току должен быть равен 1,0.

Если учитываемые повреждения не могут возникнуть, то для присвоения искробезопасной цепи уровня «iB» принимают во внимание требования перечисления а), при условии выполнения требований настоящего стандарта к испытаниям искробезопасной цепи уровня «iB».

### 5.4 Искробезопасная цепь уровня «iC»

При приложении напряжений  $U_m$  и  $U_i$  искробезопасные цепи уровня «iC» не должны вызывать воспламенение взрывоопасной смеси при нормальной эксплуатации. Если зазоры имеют решающее значение для безопасности, они должны соответствовать значениям из таблицы 5 или таблицы F.2.

При испытании или оценке цепей на искровое воспламенение необходимо использовать коэффициент безопасности 1,0 в соответствии с 10.1.4.2. Во всех случаях при оценке температурного класса поверхности коэффициент искробезопасности по току или напряжению должен быть равен 1,0.

Примечание - Понятие повреждений не применяется к этому уровню цепи. Неповреждаемые компоненты и сборки по разделу 8 не применяются. Для уровня «iC» термин «неповреждаемый» следует понимать как удовлетворяющий требованиям 7.1.

### 5.5 Соответствие требованиям в отношении искрового воспламенения

Необходимо оценить или испытать цепь на эффективное ограничение энергии искры, которая может вызывать воспламенение взрывоопасной среды, в каждой точке, где может произойти разъединение или соединение, в соответствии с 10.1.

### 5.6 Соответствие требованиям в отношении теплового воспламенения

#### 5.6.1 Общие требования

Необходимо оценить и/или испытать максимальную температуру всех поверхностей компонентов, оболочек и монтажа, которые могут контактировать с взрывоопасными газовыми средами. Требования к максимальной температуре, допустимой после введения повреждений по 5.2, 5.3 и 5.4, приведены в разделе 5 IEC 60079-0.

Испытания, если они необходимы, указаны в 10.2.

#### Примечания

1 Требования данного подпункта не применяются к связанному оборудованию с другим видом защиты из перечисленных в IEC 60079-0 или находящемуся вне взрывоопасной зоны.

2 Необходимо особенно тщательно выбирать материалы для применения вблизи высокотемпературных компонентов, например, элементов, батарей или компонентов, способных рассеивать мощность более 1,3 Вт в условиях повреждения, определенных в 5.5, для предупреждения вторичного воспламенения взрывоопасной газовой среды, например, вследствие нагрева или горения печатных плат, покрытий, корпусов элементов.

#### 5.6.2 Требования к малым элементам

Малые элементы, например, транзисторы или резисторы, температура которых превышает температуру, разрешенную для данного температурного класса, допускаются для применения при условии, что при испытании в соответствии с 26.5.3 IEC 60079-0 эти малые элементы не вызывают воспламенения.

Для группы I используют испытательную смесь (6,5±0,3) % метана в воздухе.

В качестве альтернативы, если никакие каталитические или другие химические реакции невозможны, приемлем один из следующих вариантов.

а) для группы II температурного класса T4 и группы I температура элементов должна соответствовать таблице 2а, включая соответствующее снижение максимально допустимой рассеиваемой мощности при повышении температуры окружающей среды, как указано в таблице 2б;

б) для группы II температурного класса T5 температура поверхности элемента с площадью поверхности менее 10 см<sup>2</sup> не должна превышать 150 °С.

Кроме того, допустимая высокая температура не должна нарушать вид взрывозащиты, например, вызывая превышение допустимых, имеющих отношение к безопасности, значений для элемента или смежных частей оборудования, либо их разрушение или деформацию с нарушением длины путей утечки или электрических зазоров.

Таблица 2 – Температурная классификация в соответствии с размерами элементов и температурой окружающей среды

Таблица 2а – Требования для температурного класса T4 и группы I

Общая площадь поверхности, исключая проволочные выводы	Группа II (T4)	Группа I (Проникновение пыли исключено)
	Максимальная температура поверхности, °С	
< 20 мм <sup>2</sup>	275	950
≥20 мм <sup>2</sup> ≤10 см <sup>2</sup>	200	450
>10 см <sup>2</sup>	135	450

Таблица 2б – Изменение максимальной рассеиваемой мощности в зависимости от температуры окружающей среды

Максимальная температура окружающей среды, °С	40	50	60	70	80
Максимальная рассеиваемая мощность, Вт, для электрооборудования группы II	1,3	1,25	1,2	1,1	1,0
группа I	3,3	3,22	3,15	3,07	3,0

### 5.6.3 Провода внутреннего монтажа

Максимально допустимый ток  $I$ , соответствующие максимальной температуре самонагрева металлического провода, либо берут из таблицы 3 для медных проводников, либо вычисляют по следующей формуле для всех металлов:

$$I = I_t \left[ \frac{t(1 + aT)}{T(1 + at)} \right]^{1/2} \quad (1)$$

где:  $I_t$  – ток плавления проводника при указанной температуре окружающей среды, А

$a$  – температурный коэффициент сопротивления материала проводника (для меди  $a = 0,004284 \text{ K}^{-1}$ , для золота  $a = 0,004201 \text{ K}^{-1}$ )

$I$  – максимально допустимый действующий ток, А

$T$  – температура плавления материала проводника, °С (для меди – 1083 °С, для золота – 1064 °С)

$t$  – пороговая температура для данного температурного класса, °С. Значение  $t$  – это температура проводника вследствие самонагрева и нагрева от окружающей среды.

**Пример: Тонкий медный проводник (Температурный класс – T4)**

$a = 0,004284 \text{ K}^{-1}$

$I_t = 1,6 \text{ А}$  (определяется экспериментально или указан изготовителем)

$T = 1083 \text{ °С}$

$t$  – для T4 (малый компонент,  $t \leq 275 \text{ °С}$ )

Применив формулу, получим:

$I = 2,1 \text{ А}$  (это максимально допустимый ток в нормальных условиях или в условиях повреждения, при котором температура проводника не превысит 275 °С).

Таблица 3 – Температурная классификация медной проводки (при максимальной температуре окружающей среды 40 °С)

Диаметр, мм (см. примечание 4)	Площадь поперечного сечения, мм <sup>2</sup> (см. примечание 4)	Максимально допустимый ток, А, для температурного класса		
		T1 – T4 и группы I	T5	T6
0,035	0,000962	0,53	0,48	0,43
0,05	0,00196	1,04	0,93	0,84
0,1	0,00785	2,1	1,9	1,7
0,2	0,0314	3,7	3,3	3,0
0,35	0,0962	6,4	5,6	5,0
0,5	0,196	7,7	6,9	6,7

## Примечания

- 1 Указаны максимально допустимые значения постоянного или эффективные значения переменного тока.
- 2 Для многожильных проводников в качестве площади поперечного сечения принимают общую площадь всех жил проводника.
- 3 Таблица относится к гибким плоским проводникам, например ленточным кабелям, но не распространяется на проводники печатных плат (см. 5.6.4).
- 4 В качестве диаметра и площади поперечного сечения принимают номинальные значения, приведенные изготовителем провода.
- 5 Если максимальная мощность не превышает 1,3 Вт, проводка может быть отнесена к температурному классу T4 и использоваться в электрооборудовании группы I. Для группы I, если попадание пыли исключено, допускается максимальная мощность 3,3 Вт при температуре окружающей среды до 40 °С. Для определения максимальной мощности при температуре окружающей среды выше 40 °С см. таблицу 2b.

## 5.6.4 Печатные проводники

Температурный класс печатных проводников определяют по имеющимся данным или измерением. Для медных печатных проводников температурный класс можно определять по таблице 4.

Например, печатные одно- или двухсторонние платы толщиной не менее 0,5 мм, с печатными проводниками толщиной не менее 33 мкм, применяя коэффициенты, указанные в примечаниях 3, 4, 8 и 9 к таблице 4, относят к температурному классу T4 и допускают для применения в электрооборудовании группы I, если они имеют минимальную ширину печатного проводника 0,3 мм, а длительно протекающий по ним ток не превышает 0,444 А. Аналогично печатные проводники минимальной ширины 0,5, 1,0 и 2,0 мм относят к температурному классу T4 при максимальных токах 0,648 А, 1,092 А и 1,833 А соответственно.

Температурную классификацию печатных проводников длиной 10 мм или менее не проводят.

Если температурный класс печатного проводника определяют экспериментально, необходимо использовать максимальный длительно протекающий ток.

Допустимые отклонения при изготовлении печатных плат не должны уменьшать минимальную ширину печатного проводника более чем на 10 % или 1 мм, в зависимости от того, какое из значений меньше.

Если испытания не проводятся, при максимальной мощности не более 1,3 Вт печатные проводники могут быть отнесены к температурному классу T4, и допускаются для применения в электрооборудовании группы I.

Для группы I, если попадание пыли исключено, допустима мощность 3,3 Вт. Максимальную мощность при температуре окружающей среды выше 40 °С определяют в соответствии с таблицей 2b.

Таблица 4 – Температурная классификация проводников печатных плат (при максимальной температуре окружающей среды 40 °С)

Максимальная ширина печатного проводника, мм	Максимальный допустимый ток, А, для температурных классов		
	T1 – T4 и группа I	T5	T6
0,075	0,8	0,6	0,5
0,1	1,0	0,8	0,7
0,125	1,2	1,0	0,8
0,15	1,4	1,1	1,0
0,2	1,8	1,4	1,2
0,3	2,4	1,9	1,9
0,4	3,0	2,4	2,1
0,5	3,5	2,8	2,5



Окончание таблицы 4

Максимальная ширина печатного проводника, мм	Максимальный допустимый ток, А, для температурных классов		
	T1 – T4 и группа I	T5	T6
0,7	4,6	3,5	3,2
1,0	5,9	4,8	4,1
1,5	8,0	6,4	5,6
2,0	9,9	7,9	6,9
2,5	11,6	9,3	8,1
3,0	13,3	10,7	9,3
4,0	16,4	13,2	11,4
5,0	19,3	15,5	13,5
6,0	22,0	17,7	15,4

**Примечания**

- 1 Указаны максимально допустимые значения постоянного или эффективные значения переменного тока.
- 2 Таблица относится к односторонним печатным платам толщиной 1,6 мм и более со слоем меди толщиной не менее 35 мкм.
- 3 Для плат толщиной от 0,5 до 1,6 мм максимальный ток уменьшают в 1,2 раза.
- 4 Для двухсторонних печатных плат максимальный ток уменьшают в 1,5 раза.
- 5 Для многослойных плат максимальный ток уменьшают в 2 раза.
- 6 При толщине слоя меди 18 мкм максимальный ток уменьшают в 1,5 раза.
- 7 При толщине слоя меди 70 мкм максимальный ток увеличивают в 1,3 раза.
- 8 При прохождении печатного проводника под элементами, рассеивающими при нормальной работе или повреждениях мощность 0,25 Вт или более, ток уменьшают в 1,5 раза.
- 9 В месте подключения элементов, рассеивающих при нормальной работе или повреждениях мощность 0,25 Вт и более, ширину дорожки увеличивают в 3 раза на длине 1,0 мм или уменьшают в два раза максимальный ток. Если печатный проводник проходит под элементом, дополнительно используют коэффициент, приведенный в примечании 8.
- 10 Для температуры окружающей среды до 60 °С максимальный ток уменьшают в 1,2 раза.
- 11 Для температуры окружающей среды до 80 °С максимальный ток уменьшают в 1,3 раза.

**5.7 Простое электрооборудование**

К простому электрооборудованию относят.

- a) пассивные элементы, например выключатели, соединительные коробки, резисторы и простые полупроводниковые устройства;
- b) устройства, накапливающие энергию, состоящие из единичных элементов в простых цепях с определенными параметрами, например конденсаторы или катушки индуктивности, значения которых должны учитываться при определении общей безопасности системы;
- c) источники генерируемой энергии, например термопары и фотоэлементы, в которых любая из генерируемых ими величин не превышает 1,5 В, 100 мА и 25 мВт.

Простое электрооборудование должно соответствовать всем требованиям настоящего стандарта. Изготовитель или проектировщик искробезопасной системы должен доказать соответствие данному пункту, включая спецификации материалов и протоколы испытаний (если применяются). Соответствие простого оборудования разделу 12 не требуется.

Всегда необходимо учитывать следующие аспекты:

- 1 Безопасность простого электрооборудования не должна обеспечиваться применением ограничительных устройств по току и/или напряжению.
- 2 Простое оборудование не должно содержать средства, увеличивающие значения тока или напряжения, например, преобразователи постоянного тока.
- 3 В тех случаях, когда простое оборудование должно сохранять целостность изоляции искробезопасной цепи от земли, оно должно выдерживать испытательное напряжение по отношению к заземлению в соответствии с 6.3.12. Его зажимы должны отвечать требованиям 6.2.1.
- 4 Неметаллические оболочки или оболочки из легких сплавов, в случае их размещения во взрывоопасной среде, должны удовлетворять требованиям 7.3 и 8.1 IEC 60079-0.
- 5 Если простое оборудование установлено во взрывоопасной среде, то оно должно соответствовать определенному температурному классу. При использовании в искробезопасной цепи в пределах своих номинальных характеристик и при максимальной температуре окружающей среды 40 °С переключатели, патроны, штепсели и зажимы должны иметь максимальную температуру поверхности менее

85 °С, то есть относиться к температурному классу Т6 для применений группы II, и также должны быть пригодны для применений группы I. Температурный класс других типов простого оборудования должен определяться в соответствии с разделом 4 настоящего стандарта.

Если простое оборудование является частью электрооборудования, содержащего другие электрические цепи, всю систему необходимо оценивать в соответствии с требованиями настоящего стандарта.

#### Примечания

1 Датчики, в которых используется каталитическая реакция или другие электрохимические принципы, обычно не являются простым оборудованием. Необходима консультация специалистов по их применению.

2 Настоящий стандарт не устанавливает требования о необходимости проверки соответствия простого оборудования спецификации изготовителя.

## 6 Требования к электрооборудованию

Примечание – Требования этого раздела, если не указано иное в соответствующих подпунктах, относятся только к конструктивным особенностям искробезопасного и связанного электрооборудования, которые влияют на данный вид взрывозащиты.

Например, требования по герметизации заливочным компаундом применяют только в случае, если герметизация необходима для выполнения требований 6.3.4 или 6.6.

### 6.1 Оболочки

Если искробезопасность может быть нарушена в результате доступа к токоведущим частям, например, если цепи содержат неповреждаемые пути утечки, необходима оболочка.

Необходимая степень защиты зависит от условий эксплуатации; например, для электрооборудования группы I может потребоваться степень защиты IP54 в соответствии с IEC 60529.

Конструкция оболочек для защиты от прикосновения к токоведущим частям, находящимся под напряжением, и от попадания внутрь посторонних твердых предметов и жидкостей может быть разной.

За обозначение поверхностей, образующих границы оболочки, отвечает изготовитель. Это обозначение должно быть записано в заключительном варианте документации (см. раздел 13).

#### 6.1.1. Оборудование, соответствующее таблице 5

Оборудование, отвечающее требованиям к зазорам, указанным в таблице 5, должно быть снабжено оболочкой со степенью защиты IP20 или выше.

Оболочку допускается не подвергать испытаниям для оболочек по 26.4 IEC 60079-0, однако испытание сбрасыванием по 26.4.3 IEC 60079-0 проводят.

#### 6.1.2. Оборудование, соответствующее приложению F

Оборудование, отвечающее требованиям к зазорам приложения F, должно быть снабжено защитой для обеспечения степени загрязнения 2.

Этого достигают с помощью:

- оболочки со степенью защиты IP54 или выше в соответствии с IEC 60529. Оболочка должна быть подвергнута испытаниям для оболочек по 26.4 IEC 60079-0;

- оболочки со степенью защиты IP20 или выше в соответствии с IEC 60529 при условии, что разделения обеспечены с помощью покрытия типа 1 или 2. Нет необходимости подвергать оболочку испытаниям для оболочек по 26.4 IEC 60079-0;

- монтажа при условии, что будут указаны специальные условия безопасного применения и оборудование будет маркировано знаком «X» в соответствии с 29.2, перечисление i) IEC 60079-0.

## 6.2 Соединительные устройства для подключения внешних цепей

### 6.2.1 Зажимы

В дополнение к тому, что зажимы для искробезопасных цепей должны отвечать требованиям таблицы 5, они должны быть отделены от зажимов искробезопасных цепей одним или несколькими способами, указанными в перечислении а) или б).

Эти способы разделения также применяют, когда искробезопасность может быть нарушена внешней проводкой, которая, отсоединившись от зажима, может замкнуться на проводники или компоненты.

Примечание 1 – Зажимы для подсоединения внешних цепей к искробезопасному и связанному электрооборудованию должны быть выполнены таким образом, чтобы они не повреждались при выполнении соединений.

а) Если разделение обеспечивается зазором, то электрический зазор между неизолированными токоведущими частями зажимов должен быть не менее 50 мм.

Примечание 2 – Расположение зажимов и метод монтажа должны быть такими, чтобы контакт между цепями в случае смещения проводки был маловероятен.

б) Если разделение выполнено размещением зажимов искробезопасных и искроопасных цепей в отдельных оболочках или за счет использования изоляционной перегородки, или заземленной металлической перегородки между зажимами под общей крышкой, должны быть выполнены следующие условия:

1) края перегородок, используемых для разделения зажимов, должны отступать от стенок не более чем на 1,5 мм или должно обеспечиваться минимальное расстояние 50 мм между зажимами в любом направлении вокруг перегородки;

2) металлические перегородки должны быть заземлены и иметь достаточную прочность и жесткость, чтобы не разрушаться при монтаже и эксплуатации. Толщина таких перегородок должна быть не менее 0,45 мм. При меньшей толщине перегородки должны соответствовать требованиям 10.6.3. Заземленные металлические перегородки должны пропускать максимальный ток, возможный в аварийных режимах, без прогорания перегородки или повреждения цепи заземления;

3) неметаллические изолирующие перегородки должны иметь соответствующий коэффициент трекинговости, достаточную толщину и крепиться таким образом, чтобы быть устойчивыми к деформациям, которые могут воспрепятствовать их применению по назначению. Толщина таких перегородок должна быть не менее 0,9 мм. При меньшей толщине перегородки должны удовлетворять требованиям 10.6.3.

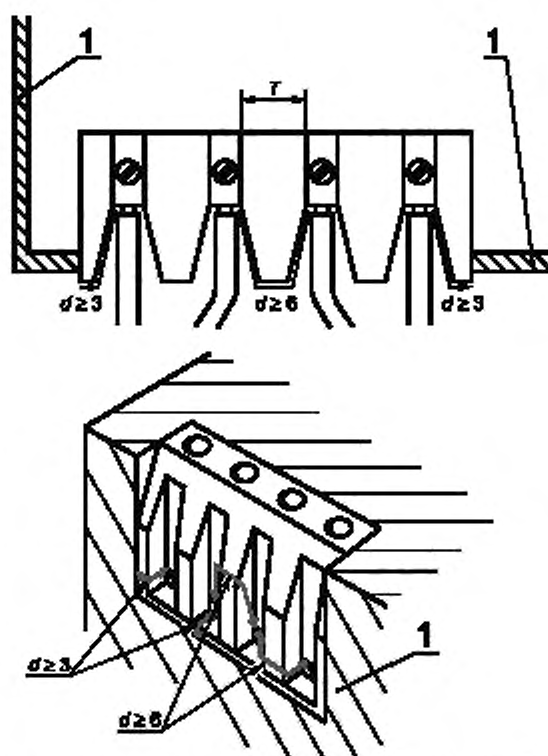
Значения электрических зазоров и путей утечки между неизолированными токоведущими частями зажимов различных искробезопасных цепей и заземленными или без напряжения токопроводящими частями должны быть не менее значений, приведенных в таблице 5.

Значения электрических зазоров между неизолированными токоведущими частями внешних соединительных средств отдельных искробезопасных цепей должны быть равны:

- не менее 6 мм между отдельными искробезопасными цепями;
- не менее 3 мм от заземленных частей, если при оценке безопасности не было учтено заземление.

При измерении зазоров вокруг твердых изоляционных стенок и перегородок следует руководствоваться рисунком 1. Необходимо учитывать возможное перемещение не закрепленных жестко металлических частей.

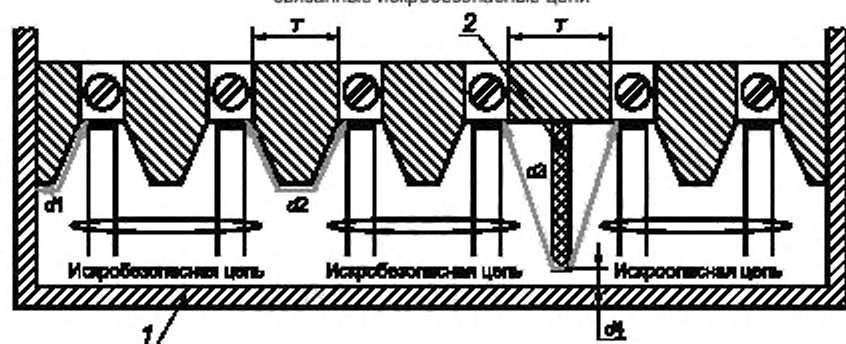
Размеры в мм



$T$  - токопроводящая часть;  $T$  - электрические зазоры и длина путей утечки в соответствии с таблицей 5;  $d$  - электрические зазоры на внешних соединительных устройствах зажимов в соответствии с 6.2.1.

**Примечание** - Указанные размеры - это значения электрических зазоров и длины путей утечки вокруг изоляции в миллиметрах, как указано выше, и не толщины изоляции.

Рисунок 1а - Требования к зазорам и длине путей утечки для зажимов, к которым подключены гальванически не связанные искробезопасные цепи



1 - непроводящая или токопроводящая заземленная часть; 2 - перегородка в соответствии с 6.2.1 b); в данном примере перегородка однородная с основанием или прочно соединенная с ним.  $T$  - электрические зазоры и длина пути утечки в соответствии с таблицей 5,  $d_1 \geq 3$  мм для токопроводящего заземленного слоя;  $d_2 \geq 6$  мм,  $d_3 \geq 50$  мм или  $d_4 \leq 1,5$  мм

**Примечание** - Указанные размеры - это значения электрических зазоров и длины пути утечки вокруг изоляции в миллиметрах, как указано выше, и не толщины изоляции.

Рисунок 1б - Пример разделения искробезопасных и искроопасных зажимов с помощью перегородки

Рисунок - Разделение искробезопасных и искроопасных зажимов

## 6.2.2 Электрические разъемы

Конструкция разъемов, предназначенных для подключения внешних искробезопасных цепей, должна отличаться от конструкции разъемов для искробезопасных цепей и не должна допускать взаимозаменяемости.

Если в искробезопасном или связанном электрооборудовании используют несколько разъемов для внешних соединений и неправильное соединение может отрицательно повлиять на вид взрывозащиты, должны быть приняты меры, исключающие возможность их неправильного соединения, например, при помощи ключа, или разъемы должны быть идентифицированы маркировкой или цветовым кодом.

Присоединение проводов к разъемам должно выполняться в соответствии с 6.2.1. При использовании специального инструмента, исключающего возможность отсоединения жилы проводника, разъемы должны отвечать только требованиям таблицы 5.

Разъем, содержащий цепи заземления, повреждение которых может оказать влияние на искробезопасность электрической цепи, должен быть выполнен в соответствии с 6.5.

### 6.2.3 Определение отношения максимальной внешней индуктивности к сопротивлению ( $L_o/R_o$ ) для источника питания с ограниченным сопротивлением

Отношение максимальной внешней индуктивности к сопротивлению ( $L_o/R_o$ ), которые могут быть подключены к источнику питания с ограниченным сопротивлением, рассчитывают по приведенной ниже формуле. В этой формуле учитывается коэффициент безопасности 1,5 по току, и она не должна использоваться, когда  $C_s$  на выходных зажимах электрооборудования превышает 1 %  $C_o$ .

$$L_o / R_o = \frac{8e R_s + (64e^2 R_s^2 - 72U_o^2 e L_s)^{1/2}}{4,5U_o^2} \quad (2)$$

где  $e$  – минимальная воспламеняющая энергия искрообразующего механизма, Дж, составляющая для электрооборудования:

группы I	$525 \cdot 10^{-6}$ ,
подгрупп	
IIA	$320 \cdot 10^{-6}$ ,
IIB	$160 \cdot 10^{-6}$ ,
IIC	$40 \cdot 10^{-6}$ ;

$R_s$  – минимальное выходное сопротивление источника питания, Ом;

$U_o$  – максимальное напряжение холостого хода, В;

$L_s$  – максимальная индуктивность на зажимах источника питания, Гн;

$C_s$  – максимальная емкость на зажимах источника питания, Ф.

При  $L_s = 0$

$$L_o / R_o = \frac{32eR_s}{9U_o} \quad (3)$$

При коэффициенте искробезопасности, равном 1, значение  $L_o/R_o$  должно быть увеличено в 2,25 раза.

#### Примечание

1 Обычно отношение  $L_o/R_o$  применяется для оценки влияния распределенных параметров кабеля, а его применение для сосредоточенных значений индуктивности и сопротивления требует особого рассмотрения.

2 Отношение  $L_o/R_o$  может быть определено экспериментально для нелинейных источников питания с помощью испытания цепи с несколькими дискретными величинами  $L_o$  и  $R_o$  методами, описанными в 10.1. Диапазон используемых значений  $R_o$  должен изменяться практически от значений для короткого замыкания (максимальный  $I_o$ ) до значений для холостого хода ( $I_o$  почти равен нулю), и тенденция изменения должна гарантировать, что  $L_o/R_o$  не приведет к воспламенению во время испытания на искрообразующем механизме.

## 6.2.4 Постоянно подсоединенные кабели

Электрооборудование, сконструированное с постоянно подсоединенным кабелем для внешних соединений, должно пройти испытание на растяжение кабеля в соответствии с разделом 10.9, если повреждение выводов в электрооборудовании может привести к нарушению искробезопасности, например, если в кабеле несколько искробезопасных цепей и повреждение может вызвать опасное соединение.

### 6.3 Пути утечки и электрические зазоры

Требования к путям утечки и электрическим зазорам приведены в разделах 6.3.1 – 6.3.13. Альтернативный метод определения размеров путей утечки и разделительных зазоров приведен в приложении F.

#### 6.3.1 Пути утечки и электрические зазоры между токопроводящими частями

Пути утечки и электрические зазоры между искробезопасной и искроопасной цепями; или разными искробезопасными цепями; или цепью и заземленными или изолированными металлическими частями должны соответствовать следующим требованиям, если вид защиты зависит от путей утечки и электрических зазоров.

Электрические зазоры следует измерять или оценивать с учетом возможного смещения проводников или токопроводящих частей. Технологические допуски при изготовлении не должны уменьшать зазоры более чем на 1 мм или 10 % (берут меньшее из двух значений).

Электрические зазоры, соответствующие значениям, приведенным в 6.1.1 или 6.1.2, должны рассматриваться как неповреждаемые.

##### 6.3.1.1 Пути утечки и электрические зазоры в соответствии с таблицей 5

Для уровней «ia» и «ib» пути утечки и электрические зазоры, не удовлетворяющие требованиям таблицы 5, но составляющие не менее 1/3 значений, указанных в таблице 5, должны рассматриваться как подверженные учитываемым повреждениям на замыкание, если это нарушает искробезопасность.

Для уровней «ia» и «ib» пути утечки и электрические зазоры, не удовлетворяющие требованиям таблицы 5, но составляющие менее 1/3 от значений, указанных в таблице 5, должны рассматриваться как подверженные неучитываемым повреждениям на замыкание, если это нарушает искробезопасность.

Для уровня «ic» пути утечки и электрические зазоры, значения которых ниже указанных в таблице 5, следует рассматривать как подверженные короткому замыканию, если это нарушает искробезопасность.

##### 6.3.1.2 Пути утечки и электрические зазоры в соответствии с приложением F

Для уровней «ia» и «ib» пути утечки и электрические зазоры, значения которых ниже указанных в приложении F, должны рассматриваться как подверженные неучитываемым повреждениям на замыкание, если это нарушает искробезопасность.

Для уровня «ic» пути утечки и электрические зазоры, значения которых ниже указанных в приложении F, следует рассматривать как подверженные короткому замыканию, если это нарушает искробезопасность.

Состоянием неисправности при нарушении разделения считают только короткое замыкание.

Требования к электрическим зазорам, когда искробезопасная цепь отделена от других цепей заземленными печатным проводником или перегородкой, при условии, что пробой на землю не нарушает вид защиты и что заземленная токоведущая часть может нести максимальный ток, который будет протекать по ней в аварийных условиях, настоящим стандартом не регламентируются.

**Примечание 1** – Вид защиты зависит от электрических зазоров до заземленных или изолированных металлических частей, если токоограничивающий резистор может быть обойден короткими замыканиями между цепью и заземленной или изолированной металлической частью.

Заземленная металлическая перегородка должна быть прочной и жестко закрепленной на основной конструкции. Она должна иметь достаточную толщину и токопроводящую способность, чтобы исключить прогорание или повреждения цепи заземления в неисправном состоянии. Перегородка должна иметь толщину не менее 0,45 мм и должна быть прочно закреплена на жесткой металлической заземленной части оболочки электрооборудования, или при меньшей толщине должна соответствовать 10.6.3.

Если неметаллическая изолирующая перегородка с соответствующим индексом трекинговости (СИТ) установлена между токопроводящими частями, электрические зазоры и пути утечки измеряют вокруг перегородки, при условии, что ее толщина составляет не менее 0,9 мм, а при меньшей толщине механическую прочность перегородки испытывают в соответствии с 10.6.3.

**Примечание 2** – Методы оценки приведены в приложении С.

### 6.3.2 Напряжение между токопроводящими частями

Напряжение, которое учитывают при применении таблицы 5 или приложения F, это напряжение между любыми двумя токопроводящими частями электрических цепей, для которых электрические зазоры влияют на вид защиты рассматриваемой цепи, например (см. рисунок 2), это напряжение между искробезопасной цепью и искроопасной частью этой же цепи или искробезопасной цепью и искроопасными цепями, а также между искробезопасными цепями, электрически не связанными между собой.

При оценке электрических зазоров и путей утечки следует принимать следующие значения напряжения:

а) Для электрических цепей, гальванически не связанных между собой внутри оборудования, наибольшая из сумм амплитудных значений напряжений этих цепей, которая является производной от:

- номинальных напряжений цепей;
- максимальных напряжений, указанных изготовителем, которые могут безопасно применяться в цепи;
- любых напряжений, генерируемых внутри этого электрооборудования.

Если одно из напряжений составляет менее 20 % от другого, то в качестве исходного принимают большее напряжение. Сетевое напряжение должно рассматриваться без учета стандартного отклонения от номинального значения. Для синусоидальных напряжений амплитудное значение определяется как произведение эффективного значения номинального напряжения на  $\sqrt{2}$ ;

б) Для частей электрической цепи, – максимальное значение напряжения, которое может возникнуть в любой части этой цепи. Это также может быть сумма напряжений различных источников питания, подключенных к электрической цепи. Если одно из напряжений составляет менее 20 % от другого, то его можно не учитывать.

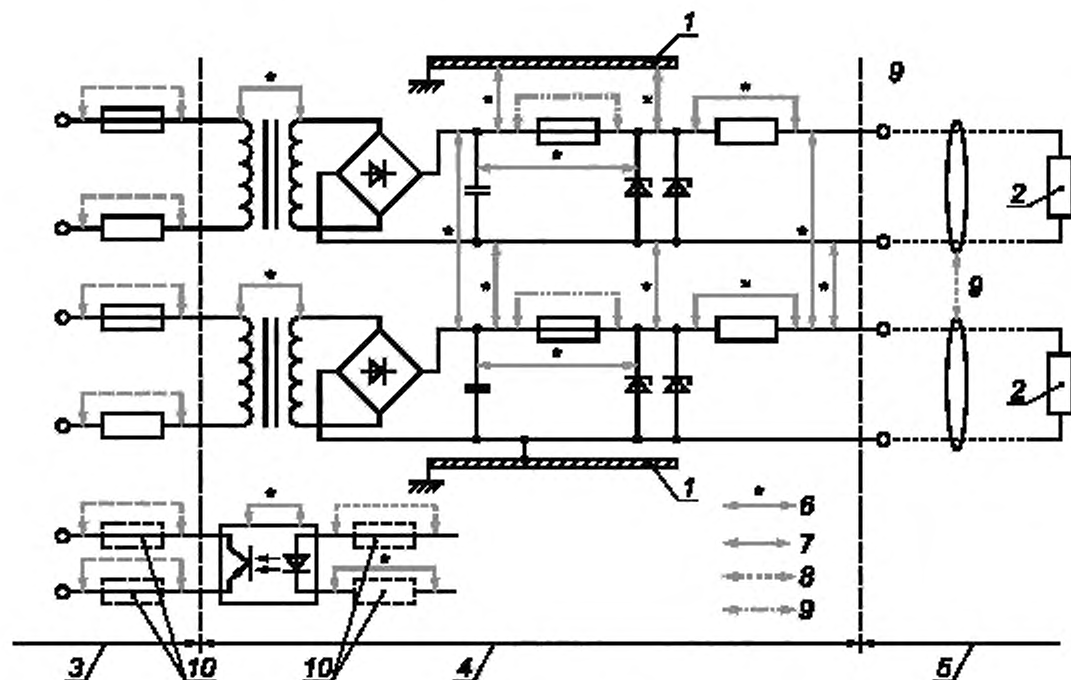
Таблица 5 – Зазоры, длина путей утечки и сравнительные индексы трекинговости

Напряжение (амплитудное значение), В	Электрический зазор, мм		Электрический зазор через компаунд, мм		Электрический зазор через твердый электроизоляционный материал, мм		Путь утечки по поверхности электроизоляционного материала, мм		Путь утечки по поверхности, открытой электроизоляционным материалом, мм		Сравнительный индекс трекинговости (СИТ)	
	ia, ib	ic	ia, ib	ic	ia, ib	ic	ia, ib	ic	ia, ib	ic	ia, ib	ic
10	1,5	0,4	0,5	0,2	0,5	0,2	1,5	1,0	0,5	0,3	-	-
30	2,0	0,8	0,7	0,2	0,5	0,2	2,0	1,3	0,7	0,3	100	100
60	3,0	0,8	1,0	0,3	0,5	0,3	3,0	1,9	1,0	0,6	100	100
90	4,0	0,8	1,3	0,3	0,7	0,3	4,0	2,1	1,3	0,6	100	100
190	5,0	1,5	1,7	0,6	0,8	0,6	8,0	2,5	2,6	1,1	175	175
375	6,0	2,5	2,0	0,6	1,0	0,6	10,0	4,0	3,3	1,7	175	175
550	7,0	4,0	2,4	0,8	1,2	0,8	15,0	6,3	5,0	2,4	275	175
750	8,0	5,0	2,7	0,9	1,4	0,9	18,0	10,0	6,0	2,9	275	175
1000	10,0	7,0	3,3	1,1	1,7	1,1	25,0	12,5	8,3	4,0	275	175
1300	14,0	8,0	4,6	1,7	2,3	1,7	36,0	13,0	12,0	5,8	275	175
1575	16,0	10,0	5,3	*	2,7	*	49,0	15,0	16,3	*	275	175
3,3 k	*	18,0	9,0	*	4,5	*	*	32,0	*	*	*	*
4,7 k	*	22,0	12,0	*	6,0	*	*	50,0	*	*	*	*
9,5 k	*	45,0	20,0	*	10,0	*	*	100,0	*	*	*	*
15,6 k	*	70,0	33,0	*	16,5	*	*	150,0	*	*	*	*

#### Примечания

1 Знак \* означает, что для данного напряжения в настоящее время значения нормы отсутствуют.

2 Изготовитель должен представить доказательство соответствия требованиям в отношении СИТ электроизоляционных материалов. При напряжении до 10 В СИТ электроизоляционного материала указывать не требуется.



1 - шасси; 2 - нагрузка; 3 - искробезопасная цепь с  $U_m$ ; 4 - часть искробезопасной цепи, не являющаяся искробезопасной, 5 - искробезопасная цепь, 6 - размеры, определяемые по таблице 5; 7- размеры, определяемые по общим промышленным стандартам; 8 - размеры в соответствии с 7.3; 9 - размеры в соответствии с 6.2.1 для выходных зажимов между разделными искробезопасными цепями и между искробезопасными и искробезопасными цепями, 10 - если применяются

Рисунок 2 – Пути утечки и электрические зазоры между токоведущими частями

Во всех случаях следует принимать максимальные значения напряжения, которые могут быть получены в аварийных режимах работы в соответствии с разделом 5.

Внешнее напряжение необходимо принимать равным  $U_m$  или  $U_p$ , заявленному для соединительных средств, через которые оно подключено. Напряжения переходных процессов, которые могут возникать при размыкании цепи устройством защиты, например плавким предохранителем, не учитывают при оценке путей утечки, но их следует учитывать при оценке электрических зазоров.

### 6.3.3 Электрический зазор

При измерении или оценке электрических зазоров между токоведущими частями, изоляционные перегородки толщиной менее 0,9 мм или не соответствующие требованиям 10.6.3 не учитывают. Другие изоляционные части должны удовлетворять требованиям, указанным в графе 4 таблицы 5.

При амплитудных значениях напряжения выше 1575 В необходимо использовать разделительную изолирующую или заземленную металлическую перегородку, которая должна удовлетворять требованиям 6.3.1.

### 6.3.4 Электрический зазор через заливку компаундом и требования к компаунду

Компаунд должен отвечать требованиям 6.6. Минимальная толщина слоя компаунда над выступающими токоведущими частями и элементами электрооборудования должна составлять 1/2 расстояния от приведенного в графе 3 таблицы 5, но не менее 1 мм. Дополнительное разделение не требуется, если компаунд находится в непосредственном контакте со стенками оболочки в соответствии с графой 4 таблицы 5 (см. приложение D, рисунок D.1).

Электрическая прочность изоляции, герметизированной компаундом электрической цепи, должна соответствовать требованиям 6.3.12.



Повреждение залитого или герметично закрытого элемента, например полупроводника, который выполнен в соответствии с 7.1, однако для которого не известны внутренние зазоры и расстояния через заливку, должно рассматриваться как единичное учитываемое повреждение.

Дополнительные требования приведены в приложении D.

### 6.3.5 Электрический зазор через твердый электроизоляционный материал

Твердый электроизоляционный материал (твердую изоляцию) изготавливают методом штамповки или отливки в форме, но не заливкой. Электрическая прочность твердой изоляции должна соответствовать 6.3.12, если электрический зазор удовлетворяет требованиям таблицы 5 или приложения F. Максимальный ток изолированной проводки не должен превышать значения, указанного изготовителем провода.

#### Примечания

1 Если изолятор изготовлен из двух или более частей электроизоляционного материала, которые надежно соединены между собой, то такую композитную изоляцию можно рассматривать как твердую.

2 В настоящем стандарте твердая изоляция – это изоляция заводского изготовления, например пластина, изготовленная из пластических масс или слоистых пластиков, изоляционные трубки или изоляция на проводах.

3 Лак и подобные покрытия не считают твердой изоляцией.

### 6.3.6 Сложные разделения

При комбинированных электрических зазорах, например по воздуху и через изоляцию, их суммарное значение должно быть определено по одной из граф таблицы 5 с учетом всех соответствующих разделений. Например, при напряжении 60 В:

зазор (графа 2) = 6 × разделение через твердую изоляцию (колонка 4);

зазор (графа 2) = 3 × разделение через компаунд (графа 3);

эквивалентный зазор = фактический зазор + (3 × любое дополнительное разделение через компаунд) + (6 × любое дополнительное разделение через твердую изоляцию).

Для уровней «Ia» и «Ib» электрический зазор считают неповреждаемым, если он не менее указанного в таблице 5.

Любой электрический зазор, составляющий менее 1/3 от данных таблицы 5, при расчете эквивалентного зазора не учитывают.

Для уровня «Ic» указанные выше результаты не должны быть ниже значения зазора, указанного в таблице 5.

### 6.3.7 Пути утечки по поверхности электроизоляционного материала

Для путей утечки, приведенных в графе 5 таблицы 5, СИТ электроизоляционного материала должен соответствовать значениям, указанным в графе 7 таблицы 5, измеренным в соответствии с IEC 60112. Метод измерения или оценки этих путей утечки должен соответствовать приведенному на рисунке 3.

В клеевом соединении клей должен иметь изолирующие свойства, эквивалентные свойствам смежного материала.

Путь утечки может образовываться из сложения более коротких расстояний, например, когда пути утечки прерываются токопроводящими деталями. При этом расстояния, составляющие менее 1/3 от соответствующих значений, указанных в графе 5 таблицы 5, не учитывают. Для напряжений выше 1575 В (амплитудное значение) необходимо использовать изоляционную или заземленную металлическую перегородку, удовлетворяющую требованиям 6.3.1.

### 6.3.8 Пути утечки по поверхности, покрытой электроизоляционным материалом

Для герметизации промежутков между проводниками с целью защиты их от влаги и пыли следует использовать адгезионные и влагостойкие электроизоляционные составы покрытий. Покрытие должно быть достаточно прочным и иметь хорошие адгезионные свойства к токопроводящим деталям и изоляционным материалам. Покрытие, наносимое распылением, должно иметь два слоя.

Трафаретную маску не считают таким покрытием, но ее можно рассматривать как один из слоев покрытия, если другой слой наносят распылением, а маска не повреждается в процессе пайки. При использовании других методов, например, погружения, нанесения покрытия кистью, вакуумной пропитки можно наносить только один слой покрытия. Трафаретная маска, отвечающая требованиям приложения F для покрытий типа A, считается конформным покрытием, и дополнительное покрытие не требуется. Изготовитель должен представить доказательство соответствия требованиям приложения F.



### 6.3.9 Требования к монтажу печатных плат

Если длина пути утечки и электрические зазоры влияют на искробезопасность электрооборудования, печатная плата должна отвечать следующим требованиям (см. рисунок 4):

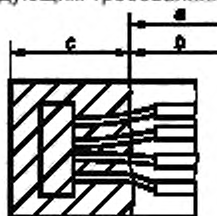


Рисунок а) – Плата с частичным покрытием

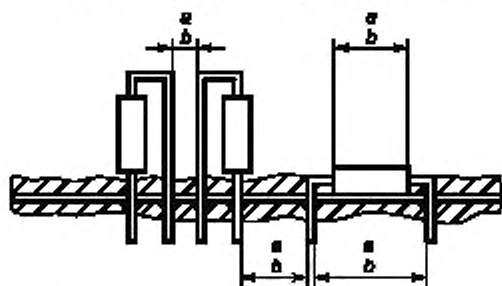
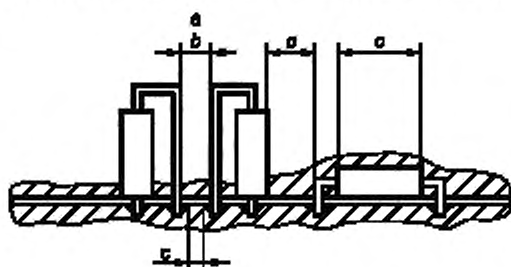


Рисунок б) – Плата с пайкой выступающих входов разъемов



Примечание — Толщина покрытия дана не в масштабе;  $a$  — применяются требования к зазору по 6.3.3;  $b$  — применяются требования к длине пути утечки по 6.3.7;  $c$  — применяются требования к длине пути утечки по 6.3.8.

Рисунок 4 – Длина путей утечки и зазоры на печатных платах

а) если на печатную плату нанесено покрытие в соответствии с 6.3.8, требования 6.3.3 и 6.3.7 должны распространяться только на неизолированные токопроводящие части, которые выступают из покрытия, включая, например:

- печатные проводники,
- свободную поверхность печатной платы, которая покрыта только с одной стороны,
- неизолированные части элементов, которые могут выступать из покрытия;

б) требования 6.3.8 должны распространяться на электрические цепи или части цепей, а также на элементы внутреннего монтажа, если покрытие закрывает токопроводящие выводы элементов, места пайки и проводящие части любых элементов;

с) если элемент установлен над печатными проводниками на плате или вблизи них, необходимо рассматривать возможность неучитываемого повреждения между токопроводящей частью элемента и печатным проводником, за исключением случаев, когда

- i) изоляция между токопроводящей частью элемента и печатным проводником удовлетворяет требованиям 6.3.1, или
- ii) повреждение создает менее опасные условия.

### 6.3.10 Разделение заземленными экранами

При использовании заземленного металлического экрана между искробезопасными и искроопасными электрическими цепями экран и любое соединение с ним должны быть рассчитаны на максимальный длительный ток, который может протекать в соответствии с разделом 5.

Соединение, выполненное с помощью разъема, должно удовлетворять требованиям 6.5.

### 6.3.11 Внутренняя проводка

Изоляция, за исключением лака и подобных покрытий для проводников внутренней проводки, должна рассматриваться как твердая изоляция (см. 6.3.5).

Разделение между проводниками должно определяться суммой радиальной толщины твердой изоляции на проводах, проложенных в виде отдельных проводов или сформированных в группу проводов (жгуты) или в кабеле.

Расстояния между проводами искробезопасной и искроопасной цепей должно соответствовать значениям, указанным в графе 4 таблицы 5, с учетом требований 6.3.6, за исключением следующих случаев:

- провода искробезопасной или искроопасной цепи заключены в заземленный экран;
- изоляция жил искробезопасных цепей уровней «ib» и «ic» способна выдержать испытательное напряжение (эффективное) 2000 В переменного тока.

Примечание – Одним из методов обеспечения изоляции, способной выдержать такое испытательное напряжение, является использование изоляционной трубки.

### 6.3.12 Испытания на электрическую прочность

Изоляция между искробезопасной цепью и корпусом или заземленными частями электрооборудования должна выдерживать испытание по 10.3 при испытательном напряжении (эффективном) переменного тока, равном удвоенному номинальному напряжению искробезопасной цепи, но не менее 500 В.

Если цепь не соответствует этому требованию, оборудование должно быть промаркировано знаком «X» и документация должна содержать информацию, необходимую для правильного монтажа.

Изоляция между искробезопасной и искроопасной цепью должна выдерживать испытательное напряжение (эффективное) переменного тока, равное  $(2U + 1000)$  В, но не менее 1500 В, где  $U$  - сумма действующих значений напряжений соответствующих электрических цепей.

Искробезопасные цепи, электрически не связанные между собой, должны выдерживать испытательное напряжение (эффективное) переменного тока, равное  $2U$ , но не менее 500 В, где  $U$  - сумма действующих значений напряжений искробезопасных цепей.

### 6.3.13 Реле

В нормальном режиме номинальные значения тока и напряжения на контактах реле, обмотка которой включена в искробезопасную цепь, не должны превышать указанных изготовителем, а контакты реле не должны коммутировать на отключение более 5 А эффективного тока или 250 В эффективного напряжения, или 100 В·А мощности. Если значения, коммутируемые контактами, не превышают 10 А или 500 В·А, значения длины путей утечки и электрических зазоров, указанных из таблицы 5 должны быть удвоены.

При более высоких значениях тока и напряжения искробезопасные и искроопасные цепи могут быть подключены к одному реле, контакты которого разделены заземленной металлической или изоляционной перегородкой в соответствии с 6.3.1. Размеры перегородки должны учитывать ионизацию при работе реле: в таких случаях длина пути утечки и электрические зазоры должны быть больше приведенных в таблице 5.

Если у реле есть контакты в искробезопасных цепях и другие контакты в искроопасных цепях, искробезопасные и искроопасные контакты должны быть разделены изоляционной или заземленной металлической перегородкой, соответствующей 6.3.1, в дополнение к требованиям, указанным в таблице 5. Конструкция реле должна быть такова, чтобы нарушенные или поврежденные контактные устройства не могли перемещаться или ухудшать целостность разделения между искробезопасными и искроопасными электрическими цепями.

В качестве альтернативы разделению в реле могут быть оценены в соответствии с приложением F, с учетом условий окружающей среды и категорий перенапряжения. В этом случае также применяются указанные выше требования к заземленным металлическим или изоляционным перегородкам. Если изоляционная или металлическая заземленная перегородка заключена в закрытую оболочку реле, то применяются требования 10.6.3 к закрытой оболочке реле, а не к изоляционной или металлической заземленной перегородке.

#### 6.4 Защита от перемены полярности

В искробезопасном электрооборудовании должна быть обеспечена защита от изменения полярности питания электрооборудования или соединений между элементами батареи. Для этой цели допускается использование одного диода.

#### 6.5 Заземляющие проводники, разъемы и зажимы

В случаях, когда заземление необходимо для обеспечения вида взрывозащиты, например оболочек, проводов, металлических экранов, проводников печатных плат, контактов штепсельных соединителей и барьеров безопасности на диодах, площадь поперечного сечения проводов, соединительных устройств и зажимов, используемых для этой цели, должна быть рассчитана на длительное воздействие максимально возможного тока по условиям, указанным в разделе 5. Элементы должны также отвечать требованиям раздела 7.

Если разъем содержит заземленные цепи и вид взрывозащиты зависит от заземления цепи, разъем должен включать не менее трех независимых заземляющих проводников для искробезопасных цепей уровня «ia» и не менее двух заземляющих проводников для искробезопасных цепей уровня «ib» (см. рисунок 5). Заземляющие проводники должны быть соединены параллельно. Если разъем может быть отсоединен под углом, на каждом конце соединителя или вблизи него должно быть предусмотрено одно соединение.

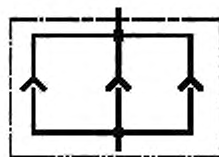


Рисунок 5а – Три независимых соединяющих элемента



Рисунок 5б – Три соединительных элемента, не являющихся независимыми

Рисунок 5 – Примеры независимых и не являющихся независимыми элементов

Зажимы должны быть защищены от самоотвинчивания, и их конструкция должна исключать смещение подключаемых проводников. Надлежащий контакт должен быть обеспечен без разрушения проводников, в том числе и для многожильного провода. Контакт в зажимах не должен нарушаться при изменениях температуры в нормальных условиях работы. Зажимы, предназначенные для подсоединения многожильных проводников, должны содержать упругий промежуточный элемент, исключающий повреждения проводников. Зажимы для проводников сечением менее 4 мм<sup>2</sup> должны быть рассчитаны на подключение проводников с меньшей площадью сечения. Зажимы, которые соответствуют требованиям стандарта IEC 60079-7, считаются соответствующими этим требованиям.

Недопустимо следующее:

- а) использовать зажимы с острыми кромками, которые могут повредить проводники;
- б) использовать зажимы, которые при нормальном затягивании могут вращаться, скручиваться или деформироваться;
- с) использовать изоляционные материалы, передающие контактное давление.

#### **6.6 Герметизация, используемая для предотвращения доступа взрывоопасной смеси**

Применяемый компаунд должен отвечать следующим требованиям:

а) иметь рабочую температуру, определенную изготовителем компаунда или оборудования, которая должна быть не менее максимальной температуры любого элемента в условиях герметизации.

При температуре элемента выше рабочей температуры компаунда необходимо показать, что указанный элемент не приведет к повреждению компаунда, которое могло бы отрицательно повлиять на вид взрывозащиты;

б) материал компаунда должен иметь по меньшей мере то значение СИТ, которое указано в таблице 5, если какие-либо неизолированные токопроводящие детали выступают из компаунда;

с) только твердые материалы, отвечающие требованиям испытания по 10.6.1, могут иметь открытую и незащищенную свободную поверхность, образующую часть оболочки;

д) иметь хорошие адгезионные свойства ко всем токопроводящим деталям, элементам внутреннего монтажа, за исключением случаев, когда они размещены в оболочке и полностью залиты компаундом;

е) иметь родовое наименование и обозначение типа, указываемые изготовителем компаунда.

Для искробезопасного электрооборудования все цепи, подсоединенные к залитым токопроводящим деталям и (или) элементам и (или) неизолированным токопроводящим деталям, выступающим из компаунда, должны быть искробезопасными. Повреждения внутри компаунда должны учитываться, но возможность воспламенения взрывоопасной смеси внутри компаунда не учитывают.

Для связанного электрооборудования необходимо оценивать повреждения внутри компаунда.

Заливочный компаунд не должен содержать пустот, за исключением случаев, когда разрешена заливка компонентов, содержащих пустоты (транзисторы, реле, предохранители и т. д.)

Если электрические цепи, подсоединенные к залитым токопроводящим частям и (или) элементам и (или) неизолированным токопроводящим деталям, выступающим из компаунда, не являются искробезопасными, они должны иметь взрывозащиту других видов в соответствии с IEC 60079-0.

*Примечание* – Дополнительные требования приведены в приложении D.

Если покрытие компаундом используют для уменьшения воспламеняющей способности нагретых элементов, например диодов и резисторов, объем и толщина слоя заливочного компаунда должны выбираться из условия, чтобы максимальная температура на поверхности компаунда с учетом температуры окружающей среды не превышала температурного класса электрооборудования.

## **7 Требования к элементам, от которых зависит искробезопасность**

### **7.1 Нагрузка искрозащитных элементов**

Для уровней цепи «Ia» и «Ib» как в нормальных, так и в аварийных режимах работы, указанных в разделе 5, любые элементы, от которых зависит вид взрывозащиты, кроме таких устройств, как трансформаторы, предохранители, термопредохранители, реле, оптроны и выключатели, должны быть нагружены не более чем на 2/3 от номинальных значений тока, напряжения и мощности в зависимости от условий монтажа и рабочего диапазона температур. Для цепей «Ic» в нормальных условиях эксплуатации элементы, от которых зависит вид защиты, не должны быть нагружены более, чем на их максимальные значения тока и напряжения и не более чем на 2/3 их мощности. Эти максимальные номинальные значения должны быть нормальными промышленными значениями, указанными изготовителем элементов.

*Примечание 1* – Трансформаторы, предохранители, термопредохранители, реле, оптроны и выключатели должны работать при номинальной нагрузке, обеспечивающей их нормальное функционирование.

Необходимо также учитывать влияние условий монтажа и колебаний температуры окружающей среды, указанных изготовителем оборудования и в 5.1 IEC 60079-0. Например, для полупроводника рассеиваемая мощность не должна превышать 2/3 значения мощности, которая определяет максимально допустимую температуру перехода в данных условиях монтажа.

Номинальные характеристики компонентов должны быть такими же, как указано выше, при подключении к любому другому оборудованию, используемому в безопасной зоне, например, во время зарядки, текущего техобслуживания, загрузки данных, в том числе с учетом неисправностей в искробезопасном оборудовании. Требования данного раздела не распространяются на встроенные разъемы для программирования, которые недоступны для пользователя и используются только при изготовлении, ремонте или проверке.

Если резистор и конденсатор подключены последовательно для защиты от разряда конденсатора, можно считать, что значение рассеиваемой мощности резистора в ваттах равно  $CV^2$ , где  $C$  – значение в фарадах,  $V$  – значение в вольтах.

Детальные испытания или анализ компонентов и групп компонентов для определения параметров, например, напряжения и тока, к которым применяют коэффициенты безопасности, не проводят, поскольку коэффициенты безопасности в соответствии с 5.2 и 5.3 исключают необходимость в детальных испытаниях или анализе. Например, стабилитрон, для которого изготовитель указал параметры  $10V + 10\%$ , должен рассматриваться, как устройство на  $11V$  без необходимости учитывать такие эффекты, как повышение напряжения вследствие увеличения температуры.

**Примечание 2** – При определении номинальной мощности или температуры перехода необходимо учитывать условия монтажа и температуру окружающей среды, как указано выше.

## 7.2 Внутренние соединительные устройства, разъемы плат и элементов

Эти соединители должны быть сконструированы таким образом, чтобы исключалась возможность их неправильного соединения или взаимозаменяемости с другими соединителями, установленными в электрооборудовании, или идентифицированы таким образом, чтобы неправильное соединение стало очевидным.

Если вид взрывозащиты зависит от соединения, то обрыв цепи в соединителе должен считаться учитываемым повреждением в соответствии с разделом 5.

Соединитель, через который проходят цепи заземления, должен быть сконструирован в соответствии с 6.5, если вид взрывозащиты зависит от заземления.

## 7.3 Предохранители

Для защиты элементов от перегрузок могут использоваться предохранители, при этом следует исходить из того, что значение длительно протекающего через предохранитель тока составляет  $1,7 I_n$ . Сопротивление предохранителя в холодном состоянии при минимальной температуре окружающей среды может быть принято как неповреждаемое сопротивление, соответствующее 8.4, в целях ограничения тока.

(При отсутствии информации оно может быть принято в качестве минимального сопротивления при минимальной указанной температуре окружающей среды, если оно измерено на 10 образцах в соответствии с требованиями 10.4). Времятоковые характеристики предохранителей должны гарантировать, что максимальные параметры защищаемых элементов не превышены. Если изготовителем не указаны время - токовые характеристики предохранителя, необходимо провести типовые испытания в соответствии с 10.8 не менее чем на 10 образцах. Это испытание показывает способность защищаемого элемента выдержать 1,5-кратную нагрузку любого переходного процесса, который может иметь место, если  $U_m$  приложено через предохранитель.

Предохранители для уровней «Ia» и «Ib», размещаемые во взрывоопасных зонах, должны быть защищены (герметизированы) в соответствии с 6.6.

Перегорание предохранителей для уровня «Ic» не учитывается при определении теплового воспламенения.

При герметизации предохранителя заливочный компаунд не должен проникать внутрь предохранителя, что должно быть проверено испытаниями на образцах в соответствии с 10.6.2, или изготовитель должен гарантировать возможность его заливки. В качестве альтернативы предохранитель герметизируют до заливки.

Замена предохранителей, используемых для защиты элементов, должна быть возможна только после открывания оболочки электрооборудования. На предохранителе или вблизи него должны быть нанесены его тип и номинальный ток  $I_n$ , а также другие характеристики, имеющие значение для обеспечения искробезопасности.

Предохранители должны иметь номинальное напряжение не менее  $U_m$  (или  $U_i$  в искробезопасном электрооборудовании и цепях), при этом требования таблицы 5 на них не распространяются. Конструирование предохранителей и их держателей может осуществляться по общепромышленным стандартам, а способ их монтажа не должен уменьшать зазоры, пути утечки и разделения, образуемые предохранителем и его держателем. Когда это необходимо для обеспечения искробезопасности, зазоры с другими частями цепи должны соответствовать 6.1.1 или 6.1.2.

Примечание 1 – Допускается использование микропредохранителей, соответствующих IEC 60127.

Предохранители должны разрывать цепь при протекании по ней максимально возможного тока. Для систем электроснабжения с напряжением до 250 В переменного тока максимальный возможный ток принимают равным 1500 А. Прерывающую способность предохранителя определяют в соответствии с IEC 60127 или ANSI/UL 248-1, и изготовитель должен указать значение прерывающей способности в документации.

Примечание 2 – В некоторых установках могут возникать более высокие токи, например при более высоких напряжениях.

Для ограничения максимального тока до значения, соответствующего номинальной разрывной способности предохранителя, может использоваться токоограничительное устройство, которое должно быть неповреждаемым в соответствии с разделом 7, а его номинальные значения должны быть равны:

- номинальный ток –  $1,5 \times 1,7 \times I_n$ ;
- номинальное напряжение –  $U_m$  или  $U_i$ ;
- номинальная мощность:  $1,5 \times (1,7 \times I_n)^2 \times$  максимальное сопротивление токоограничительного устройства.

Зазоры и пути утечки на токоограничительном резисторе и его печатных проводниках рассчитывают с применением напряжения  $1,7 \times I_n \times$  максимальное сопротивление токоограничительного резистора. Напряжение переходного процесса не учитывают. Разделительные расстояния между резистором и другими частями цепи должны соответствовать 6.1.1 или 6.1.2.

#### 7.4 Одноразовые и перезаряжаемые элементы и батареи

В отличие от требований 23.1 IEC 60079-0 допускается параллельное соединение элементов и батарей в искробезопасном оборудовании при условии, что искробезопасность оборудования не нарушается.

Примечание – Требование к параллельно подключенным батареям в соответствии 23.1 IEC 60079-0 не распространяется на элементы и батареи в связанном электрооборудовании, если только они не имеют защиту одного из видов, указанных в IEC 60079-0.

##### 7.4.1 Общие требования

Элементы и батареи некоторых типов, например, литиевые, могут взрываться при коротком замыкании или зарядке обратной полярностью. Если такой взрыв может отрицательно повлиять на искробезопасность, безопасность применения таких элементов и батарей в конкретном искробезопасном или связанном электрооборудовании должна быть подтверждена их изготовителем (с учетом требований 5.2, 5.3 или 5.4). В технической документации и, если возможно, в маркировке электрооборудования должна быть отражена необходимость выполнения мер безопасности при эксплуатации или замене таких элементов и батарей.

Если батареи должен заменять пользователь, на электрооборудование наносят предупредительную маркировку в соответствии с 12.3 (перечисление а).

Примечание – Изготовитель элементов и батарей часто указывает меры предосторожности, которые необходимо соблюдать для безопасности персонала.

##### 7.4.2 Утечка электролита и вентиляция

В элементах и батареях должна исключаться утечка электролита или они должны быть закрыты таким образом, чтобы предотвращалась возможность повреждения электролитом элементов, от которых зависит искробезопасность. Элементы и батареи должны быть испытаны в соответствии с 10.5.2, или изготовитель должен представить письменное подтверждение, что изделие отвечает требованиям 10.5.2. Элементы и батареи, пропускающие электролит и залитые в соответствии с 6.6, после заливки должны быть испытаны в соответствии с 10.5.2.



Если оборудование содержит элементы или батареи, заряжаемые в оборудовании, изготовитель батарей должен предоставить доказательство, что концентрация водорода в свободном объеме корпуса батареи не может превысить 2 % от объема, или отверстия для отвода газа всех элементов должны быть устроены так, чтобы выделяющиеся газы не попадали внутрь оболочки оборудования, содержащей электрические или электронные компоненты или соединения. На электрооборудование, соответствующее требованиям «ia» или «ib», или электрооборудование подгруппы IIC, требование об отверстиях для отвода газа или ограничении концентрации водорода не распространяется.

Примечание 1 – Настоящий стандарт не устанавливает требования о необходимости проверки соответствия батареи по концентрации водорода спецификации изготовителя.

Давление внутри оболочки батареи не должно превышать 30 кПа (0,3 бар). Герметизированные оболочки батарей необходимо испытывать в соответствии с 10.5.4.

Примечание 2 – Для этого можно использовать вентиляционное отверстие.

Примечание 3 – В герметичных элементах допустимо более высокое давление, но в этом случае каждый элемент должен быть оснащен устройством сброса давления или средством ограничения давления до значения, которое может выдержать элемент в соответствии со спецификацией изготовителя.

#### 7.4.3 Напряжение элементов и батарей

При оценке и испытаниях принимают значение напряжения, указанное в таблицах 6 и 7 IEC 60079-0. Для элементов и батарей, не указанных в этих таблицах, определение максимального напряжения холостого хода проводят согласно 10.5 настоящего стандарта, а номинальным напряжением считают значение напряжения, указанное изготовителем элемента или батареи.

#### 7.4.4 Внутреннее сопротивление батареи и элемента

Внутреннее сопротивление батареи или элемента определяют в соответствии с 10.5.3.

#### 7.4.5 Батареи в электрооборудовании с другим видом взрывозащиты

Примечание 1 – Этот раздел относится к оборудованию, которое защищено взрывонепроницаемой оболочкой (или другим способом), но содержит батарею и связанные цепи, которые требуют защиты вида «искробезопасная цепь» при отказе сетевого питания и открывании оболочки во взрывоопасной газовой среде.

Корпус батареи и его крепление к электрооборудованию должны быть сконструированы таким образом, чтобы батарею можно было устанавливать и заменять, не нарушая искробезопасности электрооборудования.

Если для ограничения тока используется токоограничительный резистор, он должен быть нагружен в соответствии с 7.1. Токоограничительные резисторы, установленные последовательно с элементами или батареями, следует выбирать по максимальному напряжению  $U_m$ , если нет другой защиты. В качестве такой защиты можно использовать один стабилитрон, нагруженный в соответствии с 7.1.

Примечание 2 – Если для обеспечения безопасности элемента или батареи необходимо токоограничительное устройство, не обязательно, чтобы это устройство было неотъемлемой частью батареи.

#### 7.4.6 Батареи, используемые и заменяемые во взрывоопасных зонах

Блок из элементов или батарей вместе с токоограничительными устройствами, необходимыми для обеспечения их искробезопасности, должен представлять неразборную конструкцию, например, залит компаундом или размещен в герметичной оболочке, если этот блок предназначен для использования или подлежит замене во взрывоопасной зоне. Конструкция блока должна быть выполнена таким образом, чтобы доступными являлись только выходные искробезопасные клеммы и соответствующим образом защищенные соединительные устройства для зарядки (если они имеются).

Блок должен пройти испытание сбрасыванием в соответствии с 26.4.3. IEC 60079-0, за исключением электрооборудования, для которого испытание ударом не предусмотрено. Конструкция блока должна предотвращать выпадение или отделение элемента или батареи от аппарата и/или токоограничительного устройства, приводящие к нарушению искробезопасности при проведении испытания сбрасыванием.

#### 7.4.7 Батареи, используемые, но не заменяемые во взрывоопасной зоне

Блок из элементов или батарей вместе с токоограничительными устройствами должен быть защищен в соответствии с 7.4.6 или помещен в отдельную оболочку со специальными замками, например такими, как указано в IEC 60079-0, если элементы и батареи блока не предназначены для замены во взрывоопасной зоне. Блок из элементов или батарей вместе с токоограничительными устройствами должен также отвечать следующим требованиям:

а) конструкция корпуса блока, способы крепления элемента или батареи внутри корпуса должны быть такими, чтобы элементы или батареи можно было устанавливать и заменять, не нарушая искробезопасности электрооборудования;

б) переносное электрооборудование, например радиоприемники и передатчики, должно пройти испытания сбрасываемым в соответствии с 26.4.3 IEC 60079-0, за исключением электрооборудования, для которого первичное испытание ударом не предусмотрено. Конструкция (устройство) переносного электрооборудования должна предотвращать выпадение или отделение элемента или батареи от аппарата, приводящие к нарушению искробезопасности при проведении испытания сбрасыванием;

с) электрооборудование должно иметь табличку с предупредительной надписью в соответствии с IEC 60079-0 [12.3, перечисление а) или 29.8, перечисление б)].

#### 7.4.8 Внешние контакты для заряда батарей

Элементы или батареи с внешними зарядными контактами должны быть снабжены средствами для предупреждения короткого замыкания контактов или передачи на них энергии, способной вызвать воспламенение при коротком замыкании контактов. Это может достигаться одним из следующих способов:

а) в цепи заряда должны быть установлены блокирующие диоды или неповреждаемые последовательно включенные резисторы. Для искробезопасной цепи уровня «а» требуются три диода, уровня «ib» – два диода, уровня «is» – один диод.

Зарядное устройство должно быть либо присоединенным электрооборудованием, либо диоды или резисторы должны быть защищены предохранителем соответствующего номинала. Предохранитель должен быть залит, или не проводить ток, когда он расположен во взрывоопасной зоне.

б) для электрооборудования группы II степень защиты оболочки цепей заряда должна быть не ниже IP30, а около разъема (зажимов) зарядной цепи должна быть установлена табличка с предупредительной надписью в соответствии с IEC 60079-0 [12.3, перечисление а) или 29.8, перечисление б)]. Разделительные расстояния между зарядными контактами должны соответствовать 6.3 с учетом напряжения холостого хода батареи.

Максимальное входное напряжение  $U_m$ , которое может быть приложено к соединительным зажимам без нарушения искробезопасности электрооборудования, должно быть указано на электрооборудовании и на контрольном чертеже.

#### 7.4.9 Конструкция оболочки (отсека) для батарей

Искробезопасность элементов и батарей, а также температура их поверхностей должны быть испытаны и оценены в соответствии с 10.5.3. Конструкция элемента или батареи должна относиться к одному из следующих типов:

а) герметичные (газонепроницаемые) элементы или батареи;

б) герметичные (с регулируемым клапаном) элементы или батареи;

с) элементы или батареи, предусматривающие, кроме устройств сброса давления, герметизацию, аналогичную указанной в перечислениях а) и б).

Такие элементы или батареи не должны требовать доливки электролита в течение срока службы и должны иметь металлическую или пластмассовую оболочку, удовлетворяющую следующим требованиям:

1) цельнотянутую (бесшовную), штампованную или литую, соединенную плавлением, сваркой или склейкой и уплотненную резиновыми или пластмассовыми герметизирующими устройствами, фиксируемыми конструкцией оболочки и обеспечивающими постоянное уплотнение, такими как прокладки (шайбы), кольцевые уплотнения и т. п.;

2) не считающиеся герметичными штампованные, развальцованные, гофрированные и т. п. оболочки, не удовлетворяющие перечисленным выше требованиям, или части оболочек, в которых используются материалы, проницаемые для газа, например на бумажной основе;

3) уплотнение вокруг выводов должно быть сконструировано, как описано выше, или достигаться заливкой термоусаживающимся или термопластичным компаундом;

д) элементы или батареи, герметизированные заливочным компаундом, производитель которого гарантирует возможность его использования с данным электролитом и его соответствие 6.6.

Соответствие а) или б) подтверждается декларацией изготовителя элемента или батареи. Соответствие перечислениям с) или д) оценивается проверкой элемента или батареи и, где необходимо, с их конструкторскими чертежами.

**Примечание** – Необходимость проверки соответствия элемента или батареи спецификации изготовителя настоящим стандартом не регламентируется.

## 7.5 Полупроводниковые элементы

### 7.5.1 Влияние переходных процессов

В связанном электрооборудовании полупроводниковые элементы должны выдерживать импульсный ток, возникающий в переходном режиме. Значение тока определяется делением амплитудного значения напряжения переменного тока или максимального значения напряжения постоянного тока на значение сопротивления последовательно включенного неповреждаемого резистора.

В искробезопасном электрооборудовании влиянием переходных процессов внутри электрооборудования, а также связанных с источниками его питания можно пренебречь.

### 7.5.2 Шунты, ограничивающие напряжение

Полупроводниковые элементы могут использоваться в качестве шунтирующих устройств для ограничения напряжения, при условии, что с учетом переходных процессов они удовлетворяют указанным ниже требованиям. Например, добавление одного предохранителя и стабилитрона, нагруженных в соответствии с 7.1, считается достаточным средством ограничения переходных процессов для цепей, подключенных к стабилитрону.

Полупроводниковый элемент должен быть рассчитан на ток, равный 1,5-кратному току короткого замыкания, который может протекать в электрической цепи при замыкании полупроводникового элемента. Это должно быть подтверждено в документах изготовителя полупроводниковых элементов в следующих случаях.

а) диоды, транзисторы, включенные по схеме диода, тиристоры и аналогичные полупроводниковые устройства должны быть рассчитаны на номинальный ток в прямом направлении, по меньшей мере в 1,5 раза превышающий максимально возможный ток короткого замыкания для искробезопасных цепей уровня «ia» и «ib», и в 1,0 раза для цепей уровня «is»;

б) стабилитроны должны иметь

1) в режиме стабилизации – 1,5-кратный запас по мощности, которая может рассеиваться на них;

2) в прямом направлении – 1,5-кратный запас по току, который протекает в месте их установки при повреждении на замыкание для искробезопасных цепей уровня «ia» или «ib», и 1,0 –кратный запас по току для цепей уровня «is».

Для искробезопасной цепи уровня «ia» применение управляемых полупроводниковых элементов в качестве шунтирующих ограничителей напряжения, например, транзисторов, тиристоров, стабилизаторов напряжения и тока, и т. д., разрешается, если входная и выходная цепи являются искробезопасными или будет доказано, что они не подвержены влиянию переходных процессов со стороны питающей сети. В электрических цепях, выполненных в соответствии с вышеуказанными требованиями, устройства с дублированием считают неповреждаемым блоком.

В связанном электрооборудовании для искробезопасной цепи уровня «ia» могут использоваться три тиристора при условии соблюдения требований 7.5.1. Электрические цепи с шунтирующими тиристорами должны быть дополнительно испытаны в соответствии с 10.1.5.3.

### 7.5.3 Последовательные токоограничительные устройства

Допускается применение трех последовательно подключенных блокирующих диодов в цепях уровня «ia», однако другие полупроводники и управляемые полупроводниковые устройства должны применяться в качестве последовательно подключенных токоограничительных устройств только в оборудовании с целью уровня «ib» или «is».

Однако для ограничения по мощности в электрооборудовании с цепью уровня «ia» могут использоваться последовательные токоограничительные устройства, включающие управляемые и неуправляемые полупроводниковые устройства.

**Примечание** - Применение полупроводников и управляемых полупроводниковых устройств в качестве токоограничивающих устройств для оборудования категории «ia» не допускается потому, что они могут использоваться в зонах, где постоянное или частое присутствие взрывоопасной атмосферы может совпасть с кратковременным переходным процессом, который может вызвать воспламенение. Максимальный ток может вызвать кратковременный переходный процесс, но не будет рассматриваться как  $I_G$ , потому что выполнение условий испытания на искровое воспламенение по 10.1 означает достаточное ограничение энергии этого переходного процесса.

## 7.6 Повреждаемые элементы и соединения

Для уровней «ia» и «ib», если нагрузка на элемент соответствует 7.1, его повреждение должно рассматриваться как учитываемое. Для уровня «ic», если нагрузка на элемент соответствует 7.1, он считается неповреждаемым.

Применение требований по 5.2, 5.3 и 5.4 должно учитывать следующее:

a) если нагрузка на элемент не соответствует 7.1, его повреждение должно рассматриваться как неучитываемое. Если нагрузка на элемент соответствует 7.1, его повреждение должно считаться учитываемым;

b) если какое-либо повреждение может привести другому повреждению или нескольким повреждениям, то первичное и последующие повреждения должны рассматриваться как одно повреждение;

c) резисторы должны рассматриваться как повреждаемые на замыкание, размыкание и принимающими любое значение сопротивления (дополнительно см. 8.4);

d) полупроводниковые устройства считают повреждаемыми на замыкание, размыкание и переход в режимы, к которым они могут быть приведены в результате повреждения других элементов;

- для оценки температуры поверхности следует рассматривать повреждение любого полупроводникового устройства в условиях, когда оно рассеивает максимальную мощность. Однако для диодов (включая светодиоды и стабилитроны), используемых в соответствии с требованиями 7.1, должна учитываться только мощность, которую они рассеивают в прямом направлении или в зерновом режиме, если он применяется;

- интегральные схемы могут повреждаться таким образом, что между их внешними выводами может иметь место любая комбинация замыканий (размыканий). Однако если повреждение выбрано, оно не может изменяться, например, путем приложения второго повреждения. В случае введения указанных выше повреждений емкость и индуктивность, подключенные к устройству, должны рассматриваться в их наиболее опасном соединении;

- рассматривая напряжение на внешних контактах интегральной схемы, включающей преобразователи напряжения (повышающие или преобразующие напряжение), внутреннее напряжение не учитывают, если на внешних контактах не присутствует повышенное напряжение и никакие внешние компоненты, например, конденсаторы или дроссели, не используются для преобразования, например, электрически стираемое программируемое ПЗУ. Если на каком-либо внешнем контакте присутствует повышенное напряжение, то следует предполагать наличие повышенного напряжения на всех внешних контактах интегральной схемы.

**Примечание** – Необходимость проверки соответствия интегральных схем спецификации изготовителя настоящим стандартом не регламентируется.

e) соединения должны рассматриваться как повреждаемые на размыкание. Если соединения свободно двигаются, то они рассматриваются также, как повреждаемые на замыкание с любой частью электрической цепи в пределах их перемещения. При этом считают, что первоначальный разрыв – это одно учитываемое повреждение, а повторное соединение – это второе учитываемое повреждение (см. 8.7);

f) электрические зазоры и пути утечки должны учитываться в соответствии с 6.3;

g) конденсаторы должны рассматриваться как повреждаемые на замыкание, размыкание и принимающими любое значение емкости, от нуля до максимальной емкости конденсатора, полученной из спецификации изготовителя (см. 8.5);

h) дроссели должны рассматриваться, как повреждаемые на размыкание и любое значение от номинального сопротивления до короткого замыкания, но только при более низких соотношениях между индуктивностью и сопротивлением, чем указано в технических условиях дросселей;

й) размыкание любого провода или печатного проводника, включая их соединения, должно рассматриваться как одно учитываемое повреждение.

Включение искрообразующего механизма в испытуемое электрооборудование для моделирования разрыва, короткого замыкания или замыкания на землю не рассматривают как учитываемое повреждение, а считают испытанием в нормальном режиме.

Неповреждаемые соединения и разделения в соответствии с разделом 8 не подвергаются испытаниям на искрообразующем механизме. Однако если неповреждаемые соединения и разделения не герметизированы или не имеют покрытия в соответствии с разделом 6, или не обеспечена степень защиты оболочки не менее IP20, их считают повреждаемыми, и искрообразующий механизм должен подключаться последовательно с такими соединениями или параллельно таким разделениям.

### 7.7 Пьезоэлектрические устройства

Пьезоэлектрические устройства должны быть испытаны в соответствии с 10.7.

### 7.8 Электрохимические ячейки для обнаружения газов

Электрохимические ячейки, используемые для обнаружения газов, необходимо рассматривать как источники дополнительного напряжения или токов, которые могут влиять на оценку искрового воспламенения и испытание. Однако их не следует учитывать как источники увеличения мощности при оценке теплового воспламенения оборудования.

## 8 Неповреждаемые элементы, блоки элементов и соединения

Требования этого раздела не распространяются на уровень «ис».

### 8.1 Сетевые трансформаторы

В неповреждаемых сетевых трансформаторах замыкание обмоток, питающих искробезопасные цепи, с любыми другими обмотками не рассматривают, однако могут иметь место короткие замыкания и размыкания обмоток трансформатора. Комбинации поврежденных обмоток трансформатора, которые могут привести к увеличению выходного напряжения или тока, не должны учитываться.

#### 8.1.1 Защитные меры

Первичная обмотка сетевого трансформатора, предназначенного для питания искробезопасных цепей, должна быть снабжена токовой защитой, например плавким предохранителем, удовлетворяющим требованиям 7.3, или автоматическим выключателем с соответствующими параметрами.

Если входные и выходные обмотки разделены заземленным металлическим экраном (см. конструкцию типа 2, б) в 8.1.2), каждая незаземленная входная линия должна быть защищена плавким предохранителем или автоматическим выключателем.

Для температурной защиты трансформатора в дополнении к предохранителю или автоматическому выключателю может использоваться залитый термopредохранитель или другое тепловое устройство, причем достаточна установка одного устройства.

Предохранители, патроны предохранителей, прерыватели и термические устройства должны отвечать требованиям соответствующего стандарта.

**Примечание** – Необходимость проверки соответствия предохранителей, патронов предохранителей, автоматических выключателей и тепловых устройств спецификации изготовителя настоящим стандартом не регламентируется.

#### 8.1.2 Конструкция трансформаторов

Трансформаторы по способу расположения обмоток могут разделяться на два типа (тип 1 и тип 2).

Для конструкции первого типа обмотка, питающая искробезопасные и связанные с ней искроопасные цепи, намотанная на отдельной катушке, должна располагаться

- на одном стержне сердечника с остальными обмотками;
- на разных стержнях сердечника.

Пути утечки и электрические зазоры между обмотками для питания искробезопасных и искроопасных цепей должны удовлетворять требованиям таблицы 5.

Для конструкции типа 2 обмотка, питающая искробезопасные и связанные с ней искроопасные цепи, должна располагаться на одной катушке с остальными обмотками, при этом:

а) либо указанная обмотка трансформатора отделена от остальных обмоток твердой изоляцией в соответствии с таблицей 5,

б) либо указанная обмотка трансформатора отделена от сетевой обмотки заземленным экраном (из медной фольги) или эквивалентной проволочной обмоткой (проволочный экран). Толщина медной фольги или проволочного экрана должна быть выбрана в соответствии с таблицей 6.

**Примечание** – Эта мера позволяет гарантировать, что в случае короткого замыкания между обмотками и экраном, экран выдержит без пробоя ток, проходящий по нему до срабатывания токовой защиты.

Допуски изготовителя не должны снижать значения, приведенные в таблице 6, более чем на 10 % или 0,1 мм, в зависимости от того, какое из значений меньше.

Таблица 6 – Минимальная толщина фольги или минимальный диаметр проволоки экрана в зависимости от номинального тока предохранителя

Номинальный ток предохранителя, А	0,1	0,5	1	2	3	5
Минимальная толщина экрана из фольги, мм	0,05	0,05	0,075	0,15	0,25	0,3
Минимальный диаметр проволоки экрана, мм	0,2	0,45	0,63	0,9	1,12	1,4

Экран из фольги должен иметь два независимых проводника заземления, каждый из которых должен быть рассчитан на максимальный длительный ток, который может протекать до срабатываний токовой защиты, например  $1,7I_n$  для предохранителя.

Проволочный экран должен состоять, по меньшей мере, из двух электрически независимых слоев проволоки, каждый из которых должен быть рассчитан на максимальный длительный ток, который может протекать до срабатываний токовой защиты, например  $1,7I_n$  для предохранителя. Изоляция между слоями должна выдержать испытательное напряжение 500 В в соответствии с 10.3.

Сердечники всех сетевых трансформаторов должны быть заземлены, за исключением случаев, когда используются трансформаторы с изолированными сердечниками. Для трансформаторов, использующих ферритовые сердечники, требование о заземлении сердечника не применяется, но феррит должен рассматриваться как токопроводящий в целях разделения, если нет соответствующей информации для доказательства того, что материал сердечника изолирующий.

Обмотки, питающие отдельные искробезопасные цепи, должны быть разделены между собой и отделены от других обмоток (см. таблицу 5).

Обмотки трансформатора независимо от конструктивного исполнения должны пропитываться изоляционным лаком или заливаться компаундом.

**Примечание** – Применение изоляционного лака для пропитки обмоток может не обеспечивать выполнение требований к длине пути утечки и зазорам.

### 8.1.3 Типовые испытания трансформаторов

Трансформаторы с подсоединенными к выводам обмоток предохранителями, автоматическими выключателями, термическими устройствами и резисторами, должны сохранять безопасный уровень электроизоляции между источником питания и искробезопасной цепью, даже если произойдет короткое замыкание одной из обмоток, а все другие выходные обмотки будут нагружены максимально.

Если в трансформаторе используется токоограничительный резистор, залитый вместе с его обмотками, установленный так, что между ним и обмоткой трансформатора отсутствуют неизолированные токопроводящие части или обеспечиваются длина путей утечки и зазоры в соответствии с таблицей 5, и при этом резистор остается в цепи после применения испытания по разделу 5, то выходная обмотка должна считаться неповреждаемой на короткое замыкание, кроме как через резистор.

Трансформаторы должны удовлетворять условиям испытаний, указанным в 10.10.

### 8.1.4 Контрольные проверки и испытания сетевых трансформаторов

Каждый сетевой трансформатор должен быть испытан в соответствии с 11.2.

### 8.2 Разделительные трансформаторы

Конструкция и возможные повреждения разделительных трансформаторов должны соответствовать требованиям 8.1.

**Примечание** – Это могут быть трансформаторы, которые используются в сигнальных цепях или трансформаторы для других целей, например для преобразователей питания.

Конструкция и испытания таких трансформаторов должны быть выполнены в соответствии с требованиями 8.1. за исключением того, что такие трансформаторы должны быть испытаны при максимальном рассеянии мощности в трансформаторе без размыкания обмоток для гарантии соответствующей прочности изоляции. Если трансформатор невозможно испытать в этих условиях с переменным током, каждая обмотка при типовых испытаниях должна нагружаться постоянным током, равным  $1,7I_n$  в соответствии с 8.1.3. Однако при контрольных испытаниях в соответствии с 11.2 изоляция между первичной и вторичными обмотками должна выдерживать испытательное напряжение, равное  $(2U + 1000)$  В или 1500 В, в зависимости от того, какое напряжение больше, при этом  $U$  – самое высокое номинальное напряжение любой испытываемой обмотки.

Если такие трансформаторы подключены с двух сторон к искробезопасным цепям, во время контрольного испытания необходимо приложить более низкое напряжение (500 В) между первичной и вторичной обмотками в соответствии с 11.2.

Если разделительные трансформаторы подключены к искробезопасным цепям с внешней силовой цепью, используют защитные средства в соответствии с 8.1.1. или в цепь питания, в соответствии с требованиями 8.8, включают предохранитель и стабилизатор для обеспечения неповреждаемости зазоров и путей утечки трансформатора при возможных перенапряжениях. Номинальное входное напряжение по 8.1.3 должно быть равным напряжению стабилизатора.

Когда такие трансформаторы подключены к искробезопасным цепям и предохранитель не используется, каждую обмотку необходимо испытать максимальным током, который может протекать в условиях неисправности, указанных в разделе 5.

### 8.3 Неповреждаемые обмотки

#### 8.3.1 Демпферные обмотки

Демпферные обмотки, выполненные в виде короткозамкнутых витков для снижения влияния индуктивности, должны рассматриваться как неповреждаемые на размыкание, если они имеют надежную механическую конструкцию, выполненную, например, в виде бесшовных металлических трубок и обмоток из неизолированного провода, соединенных пайкой.

#### 8.3.2 Дроссели, состоящие из изолированных проводников

Дроссели, состоящие из изолированных проводников, считаются неповреждаемыми при значениях сопротивления или индуктивности ниже их номинальных значений (с учетом допусков), если они соответствуют следующим условиям:

- номинальный диаметр проводника проводов, используемых для монтажа дросселя, должен быть не менее 0,05 мм;

- на проводник должны быть нанесены по меньшей мере два слоя изоляции или один слой твердой изоляции толщиной более 0,5 мм между соседними проводниками, или проводник должен быть изготовлен из эмалированной круглой проволоки в соответствии со следующими требованиями:

- a) для класса 1 по IEC 60317-3, IEC 60317-7, IEC 60317-8 или IEC 60317-13: проводник не должен повреждаться при минимальных значениях напряжения пробоя, указанного для класса 2, и при испытании в соответствии с разделом 14 IEC 60317-3, IEC 60317-7 или IEC 60317-8 должно быть не более 6 пробоев на 30 м провода, независимо от диаметра, или

- b) для класса 2 по IEC 60317-3, IEC 60317-7, IEC 60317-8 или IEC 60317-13.

Изготовитель должен представить доказательство соответствия указанным выше требованиям;

**Примечание** – Необходимость проверки соответствия характеристик изоляции, указанных изготовителем, классу 1 и 2 настоящим стандартом не регламентируется.

- после закрепления или намотки обмотки должны быть высушены для удаления влаги перед пропиткой соответствующим веществом окунанием, капельным орошением или вакуумной пропиткой. Нанесение покрытий окраской или напылением не считается пропиткой;

- пропитка должна выполняться по специальным инструкциям изготовителя данного вида пропиточного вещества таким образом, чтобы пространства между проводниками были полностью заполнены и чтобы достигалось хорошее сцепление между проводниками;

- если используются пропиточные вещества, содержащие растворители, процесс пропитки и сушки должен осуществляться не менее двух раз.

#### 8.4 Токоограничительные резисторы

Токоограничительные резисторы должны быть одного из следующих типов:

- a) пленочного;
- b) проволочного с защитой против разматывания проволоки в случае ее обрыва;
- c) печатного, используемого в гибридных и подобных цепях, с покрытием, соответствующим 6.3.8, или герметизированные согласно 6.3.4.

Неповреждаемый токоограничительный резистор должен считаться повреждаемым только на размыкание цепи, что рассматривают как одно учитываемое повреждение.

Нагрузка токоограничительного резистора должна соответствовать требованиям 7.1, и он должен выдерживать по меньшей мере 1,5-кратные максимальные значения напряжения и мощности в нормальных и аварийных режимах работы, определенных в разделе 5. Не повреждаются на замыкание между витками правильно нагруженные проволочные резисторы, имеющие залитые обмотки. Для заливки обмотки следует использовать изоляционный материал со значением индекса трекинговости по таблице 5 при номинальном напряжении, указанном изготовителем.

Сопротивление в холодном состоянии (при минимальной температуре окружающей среды) предохранителей и нитей ламп можно рассматривать как неповреждаемый токоограничительный резистор, если они используются в условиях, когда их применение соответствует номинальным параметрам. Нить лампы допустимо рассматривать в качестве токоограничительного элемента только для ручных фонарей и головных светильников. При отсутствии другой информации, это сопротивление может быть принято в качестве минимального сопротивления при минимальной температуре окружающей среды, измеренной в соответствии с разделом 10.4.

Примечание – Лампа должна быть защищена методом, отличным от искробезопасной цепи.

#### 8.5 Разделительные конденсаторы

В неповреждаемом узле разделительных конденсаторов любой из двух последовательно подключенных конденсаторов рассматривают как повреждаемый на замыкание или размыкание цепи. Для оценки искробезопасности следует выбирать конденсатор с максимальной емкостью, а коэффициент искробезопасности 1,5 должен использоваться применительно к блоку.

Разделительные конденсаторы должны изготавливаться с использованием твердого диэлектрика и иметь высокую надежность. Применение электролитических или танталовых конденсаторов не допустимо. Внешние соединения блока конденсаторов должны соответствовать 6.3, но требования к разделению не должны применяться к внутренней части разделительных конденсаторов.

Изоляция каждого конденсатора должна выдерживать испытания на электрическую прочность согласно 6.3.12 между электродами и между каждым электродом и внешними токопроводящими частями. Если разделительные конденсаторы используют между искробезопасными и искроопасными цепями, эти разделительные конденсаторы должны оцениваться как емкостные связи между этими цепями. Передаваемая энергия рассчитывается с использованием  $U_m$  и самого неблагоприятного значения любого конденсатора и должна соответствовать допустимой энергии воспламенения по 10.7. Все возможные переходные процессы должны учитываться, и необходимо рассмотреть влияние самой высокой номинальной рабочей частоты (по информации изготовителя) в данной части цепи.

Блок из разделительных конденсаторов, выполненный в соответствии с 8.8, должен рассматриваться как неповреждаемое гальваническое разделение для постоянного тока.

Конденсаторы, подключенные между корпусом электрооборудования и искробезопасной цепью, должны соответствовать 6.3.12. В случае, если их отказ приводит к нарушению искробезопасности (например, возникновению путей обхода элементов, от которых зависит искробезопасность), они должны соответствовать перечисленным выше требованиям к разделительным конденсаторам.

Примечание – Назначение конденсаторов, устанавливаемых между рамой и цепью, – фильтрация высоких частот.

#### 8.6 Блоки искрозащиты на полупроводниковых элементах

##### 8.6.1 Общие требования

Группа элементов может рассматриваться как блок искрозащиты, если он гарантирует искробезопасность цепи.

В неповреждаемом блоке искрозащиты шунтирующие элементы (диоды или стабилитроны) должны дублироваться. В шунтирующем блоке для цепи уровня «Ia», применяя требования раздела 5, учи-



тывают только повреждение одного диода. Диоды и стабилитроны должны быть рассчитаны на продолжительный ток, который может протекать в месте их установки при повреждении на замыкание.

#### Примечания

1 Для предотвращения воспламенения взрывоопасной смеси в случае обрыва соединения может потребоваться герметизация блока в соответствии с 6.3.4.

2 Шунтирующие элементы, используемые в блоках, могут проводить ток в нормальном режиме работы.

Элементы блока искрозащиты должны быть нагружены в соответствии с 7.1, включая случаи воздействия напряжения переменного тока со значением  $U_m$ . При защите от перегрузки с помощью предохранителя шунтирующие элементы блока должны быть рассчитаны на длительное протекание тока  $1,7I_n$ . Конструкция предохранителя должна удовлетворять требованиям 7.3. Способность элементов блока выдерживать переходные режимы должна быть проверена в соответствии с 10.8, или определяться сравнением токовых характеристик срабатывания предохранителя с импульсными рабочими характеристиками элементов.

Для безопасных блоков искрозащиты, изготовленных как отдельное электрооборудование, конструкция должна соответствовать 9.2.

При применении блока искрозащиты с шунтирующими элементами в качестве неповреждаемого узла необходимо учитывать следующее:

- каждый из двух шунтирующих элементов рассматривают как повреждаемый на размыкание цепи;
- выходным напряжением блока искрозащиты считают наибольшее напряжение шунтирующего элемента;
- повреждение каждого шунтирующего элемента на замыкание рассматривают как одно учитываемое повреждение;
- блоки искрозащиты с шунтирующими тиристорами должны испытываться в соответствии с 10.1.5.3.

#### 8.6.2 Блоки искрозащиты с шунтирующими элементами

Блок искрозащиты с шунтирующими элементами должен гарантировать, что электрические параметры отдельного элемента или группы элементов в переходных режимах являются контролируемыми величинами, которые не нарушают искробезопасности цепи.

Если блок искрозащиты с шунтирующими элементами подключают к источнику питания, характеризующемуся только значением  $U_m$ , он должен анализироваться на устойчивость к переходным режимам в соответствии с 8.6.1, за исключением случаев, когда блок используют:

- для ограничения энергии разряда, выделяющейся, например, из дросселей или пьезоэлектрических устройств;
- для ограничения напряжения устройств, например конденсаторов.

Блок диодов соответствующего номинала, собранных по мостовой схеме, должен рассматриваться как неповреждаемый шунтирующий блок.

#### 8.6.3 Блоки искрозащиты с ограничителями напряжения

Блок искрозащиты должен считаться блоком с ограничителями напряжения, если он гарантирует, что к искробезопасной цепи приложено напряжение заданного уровня.

Блок искрозащиты с ограничителями напряжения должен быть объектом анализа в переходных режимах, когда он может подключаться к источнику питания, для которого определена только величина  $U_m$  в соответствии с 8.6.1, за исключением случаев, когда питание блока осуществляют от:

- неповреждаемого трансформатора, изготовленного в соответствии с 8.1;
- блока искрозащиты на диодах (стабилитронах), изготовленного в соответствии с разделом 9;
- батареи, изготовленной в соответствии с 7.4;
- неповреждаемого шунтирующего блока безопасности в соответствии с 8.6.

#### 8.7 Провода, печатные проводники и соединения

Провода, печатные проводники, включая их подсоединения, должны рассматриваться как неповреждаемые на размыкание в следующих случаях.

- Для проводов:
  - если два проводника включены параллельно;
  - если одножильный провод имеет диаметр не менее 0,5 мм и свободную длину менее 50 мм, или надежно закреплен в точке соединения;

3) если одиночный многожильный или гибкий провод ленточного типа имеет сечение не менее  $0,125 \text{ мм}^2$  (диаметр 0,4 мм), не перегибается при работе и имеет длину менее 50 мм, или надежно закреплен в точке соединения.

б) Для проводников печатных плат:

1) если два проводника шириной не менее 1 мм включены параллельно;

2) если один проводник имеет ширину не менее 2 мм или 1 % от своей длины, в зависимости от того, какое значение больше;

В обоих случаях проводники печатных плат должны соответствовать любому из следующих требований:

- каждый проводник выполнен из меди номинальной толщиной не менее 33 мкм;

- токнесущая способность единичного печатного проводника или сочетания проводников испытывается в течение 1 ч с током, в 1,5 раза превышающим максимальный непрерывный ток, который может протекать по печатному проводнику в нормальных и аварийных условиях работы. Применение этого испытательного тока не должно вызывать размыкания испытываемого печатного проводника или его отделения от поверхности печатной платы в любой точке;

3) если дорожки разных слоев соединены одним сквозным отверстием с окружностью не менее 2 мм и/или двумя параллельными сквозными отверстиями с окружностью 1 мм и эти отверстия соединены между собой в соответствии с 8.7, перечисления б), 1 или б), 2.

Сквозные отверстия должны соответствовать следующим требованиям:

- иметь толщину покрытия не менее 33 мкм; или

- токнесущая способность единичного сквозного отверстия испытывается в течение 1 ч с током, в 1,5 раза превышающим максимальный непрерывный ток, который может протекать в данной точке в нормальных и аварийных условиях работы. Применение этого испытательного тока не должно вызывать размыкания сквозного отверстия или его отделения от субстрата в любой точке;

с) Для соединений (исключая внешние штепсели, розетки и клеммы).

1) если два соединения параллельны; или

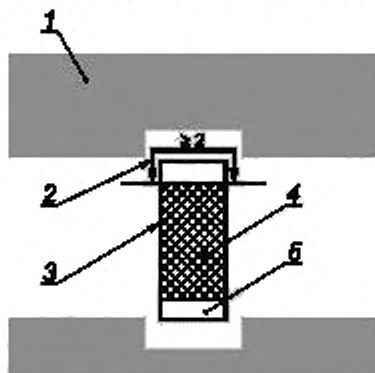
2) если имеется одиночное паяное соединение, в котором провод проходит через плату (включая отверстия через нее) и он изогнут перед пайкой, а если не изогнут, то запаян посредством использования автомата, или имеет соединение скруткой, запаян твердым припоем, или приварен; или

3) если имеется паяное соединение смонтированного на поверхности элемента длиной не менее 2 мм (см. рисунок 6), или

4) если имеется одиночное болтовое соединение, которое соответствует IEC 60079-7, или

5) если имеется электрический соединитель внутри оболочки, и соединение включает не менее трех независимых соединительных элементов для «ia» и не менее двух – для «ib». при этом элементы подключены параллельно. Если соединитель может сместиться под углом, один элемент соединения должен присутствовать на каждом конце соединителя или близости от него (см. рисунок 5).

Примечание – При полностью отсоединенном соединителе цепи должны оставаться искробезопасными.



1 – дорожка печатной платы; 2 – паяное сопряжение между подложкой платы и подложкой компонента ( $\geq 2 \text{ мм}$ ); 3 – компонент с неповреждаемым соединением; 4 – подложка для пайки компонента; 5 – размер подложки для пайки печатной платы установлен по данным изготовителя

Рисунок 6 – Неповреждаемое паяное соединение элемента поверхностного монтажа в соответствии с 8.7 (перечисление с), 3)

## 8.8 Разделительные элементы

### 8.8.1 Общие требования

Разделительные элементы, удовлетворяющие требованиям данного раздела, следует рассматривать как обеспечивающие неповреждаемое разделение.

### 8.8.2 Разделительные элементы между искробезопасными и искроопасными цепями

Разделительные элементы должны соответствовать следующим требованиям:

а) разделительные элементы должны соответствовать требованиям таблицы 5, за исключением внутренней части разделительных элементов, если они имеют герметичную неразборную конструкцию (например, оптронов, для которых значения, указанные в графах 5–7 таблицы 5, не применяются). Если применяется таблица F.1 приложения F, графа 2 не применяется;

б) чтобы исключить возможность перегрузки разделительных элементов и обеспечить их нагрузку в соответствии с 7.1, выводы искроопасной цепи следует снабжать защитой, за исключением случаев, когда может быть доказано, что цепи, подключенные к этим выводам, не могут привести к повреждению разделительного элемента. Защита от перегрузки разделительных элементов со стороны искроопасной цепи, например, может достигаться включением единичного стабилизатора, защищенного предохранителем с соответствующими параметрами по 7.3, или теплового устройства. При этом требования таблицы 5 к предохранителю и стабилизатору не учитывают. Номинальная мощность стабилизатора должна быть не менее значения, получаемого в результате умножения  $1,7I_n$  на максимальное напряжение стабилизации. Конструкция предохранителя и метод монтажа, например в держателе, должны удовлетворять требованиям и нормам на электрооборудование общего назначения. В некоторых случаях при соединениях искробезопасной цепи также могут применяться подобные способы защиты во избежание превышения нагрузки на оптроны;

с) элемент выдерживает испытание на электрическую прочность согласно 6.3.12 между зажимами искроопасной цепи и зажимами искробезопасной цепи. При проведении испытаний значение испытательного напряжения должно выбираться в соответствии с требованиями 6.3.12 и быть не меньше номинального значения напряжения изоляции разделительного элемента.

Разделительные реле должны отвечать требованиям 6.3.13, а обмотка реле должна обеспечивать рассеяние максимальной подключенной электрической мощности.

Примечание – Требования 7.1 на обмотки реле не распространяются.

### 8.8.3. Разделительные элементы между отдельными искробезопасными цепями

Разделительные элементы должны рассматриваться как обеспечивающие неповреждаемое разделение искробезопасных цепей, если выполняются следующие условия:

а) нагрузка устройства должна соответствовать 7.1 (с применением исключений, указанных в этом пункте), если нельзя доказать, что цепи, подключенные к этим выводам, не могут нарушить неповреждаемое разделение устройств. Методы защиты (как указано в 8.8.2) могут быть необходимы для предупреждения перегрузки оптрона.

б) изоляция устройства должна соответствовать требованиям к прочности изоляции по 6.3.12. При проведении испытаний значение испытательного напряжения должно выбираться в соответствии с требованиями 6.3.12 и быть не менее номинального значения напряжения изоляции разделительного элемента.

## 9 Барьеры безопасности на диодах

### 9.1 Общие положения

Диоды в диодном барьере безопасности ограничивают напряжение, приложенное к искробезопасной цепи, а неповреждаемый токоограничительный резистор ограничивает ток, который может проходить по цепи. Барьеры безопасности предназначены для применения в качестве средств сопряжения искробезопасных и искроопасных цепей и должны пройти контрольные испытания по 11.1.

Способность барьера безопасности выдерживать повреждения, вызванные переходными режимами, должна быть испытана в соответствии с 10.8.

Барьеры безопасности, состоящие только из двух диодов или диодных цепочек и применяемые для искробезопасных цепей уровня «ia», рассматривают в качестве неповреждаемых блоков в соответствии с 8.6, при условии, что диоды прошли контрольные испытания 11.1.2.

Для двухдиодных барьеров, используемых для искробезопасных цепей уровня «ia», в соответствии с требованиями раздела 5, в расчет принимают повреждение только одного диода.

Для барьеров, используемых для искробезопасных цепей уровня «is», минимальное требование – наличие одного стабилитрона и токоограничительного резистора, характеристики которых должны быть выбраны с учетом  $U_m$ .

## 9.2 Конструкция

### 9.2.1 Монтаж

Конструкция должна исключать возможность неправильного монтажа, когда группу барьеров устанавливают вместе, например, с помощью асимметрии формы крепления элемента барьера или (и) цветовой маркировки.

### 9.2.2 Устройства для заземления

Дополнительно к любым средствам соединения внутренней электрической цепи с землей, барьер должен иметь по крайней мере еще одно соединительное устройство или снабжаться изолированным проводом с площадью поперечного сечения не менее 4 мм<sup>2</sup> для заземления.

### 9.2.3 Защита компонентов

Все элементы барьера безопасности должны представлять собой единый неразборный блок, залитый компаундом в соответствии с 6.3.4, или выполненный в неразборной оболочке, исключающей возможность ремонта или замены элементов его внутреннего монтажа.

## 10 Проверки и испытания

### 10.1 Испытания на искробезопасность

#### 10.1.1 Общие положения

Испытания электрических цепей на искрообразующем механизме должны проводиться с целью подтверждения, что они не способны вызвать воспламенения взрывоопасной смеси в условиях, указанных в разделе 5, для соответствующих уровней цепей электрооборудования.

Электрические цепи должны испытываться в нормальных и аварийных режимах работы, с учетом коэффициента искробезопасности (см. приложение А). Искрообразующий механизм должен включаться в каждую точку испытываемой цепи, для которой возможен обрыв, короткое замыкание или замыкание на землю. Искрообразующий механизм должен быть помещен во взрывную камеру, заполненную наиболее легковоспламеняемой испытательной взрывоопасной смесью, при концентрациях, указанных в 10.1.3.1, и калиброваться в соответствии с 10.1.3.2.

Электрическую цепь можно не подвергать типовому испытанию с применением искрообразующего механизма, если ее структура и электрические параметры достаточно хорошо определены, а искробезопасность можно оценить по характеристикам искробезопасности методами, приведенными в приложении А (см. рисунки А.1 – А.6 или таблицы А.1 и А.2).

Если напряжения и токи указаны без допусков, применяется допуск  $\pm 1\%$ .

#### Примечания

1 Цепь, оценка которой проведена с использованием характеристик искробезопасности и таблиц, может вызвать воспламенение при испытании с применением искрообразующего механизма. Чувствительность искрообразующего механизма меняется, а характеристики искробезопасности и таблицы составлены на основании большого числа таких испытаний.

2 Использование изогнутых или изношенных вольфрамовых электродов может повысить чувствительность искрообразующего механизма и сделать недействительными результаты испытаний.

#### 10.1.2 Искрообразующий механизм

Искрообразующий механизм должен соответствовать приведенному в приложении В, за исключением случаев, когда указана его непригодность. В этих случаях следует использовать другой искрообразующий механизм, обеспечивающий одинаковую со стандартным механизмом чувствительность. При этом обоснование использования нестандартного механизма должно быть включено в пояснительную документацию.

Для цепей уровня «Ia» и «Ib» использование искрообразующего механизма для создания коротких замыканий, обрывов и замыканий на землю считается нормальным режимом работы и является неучитываемым повреждением:

- на средствах соединения;
- на внутренних соединениях или через внутренние пути утечки, электрические зазоры, через заливку компаундом и через твердые электроизоляционные материалы, не отвечающих требованиям 6.1.1 или 6.1.2.

Искрообразующий механизм не применяют для испытаний:

- через неповреждаемые разделения или последовательно с неповреждаемыми соединениями;
- через пути утечки, электрические зазоры, через заливку компаундом, твердые электроизоляционные материалы, соответствующие требованиям таблицы 5 или приложения F;
- внутри связанного электрооборудования, за исключением выводов искробезопасной цепи;
- между выводами гальванически разделенных цепей, отвечающих требованиям 6.2.1, кроме случаев, указанных в 7.6 (перечисление i).

Для уровня «Ic» подключение искрообразующего механизма следует рассматривать в следующих условиях:

- через разделения с зазором меньше значений, указанных в таблице 5 или в приложении F;
- вместо нормально искрящих контактов, например, разъемов, выключателей, кнопок, потенциометров;
- вместо элементов, которые не нагружены соответствующим образом в нормальном режиме работы.

### 10.1.3. Испытательные взрывоопасные смеси и калибровка искрообразующего механизма

10.1.3.1 Испытательные взрывоопасные смеси для испытаний с коэффициентом безопасности 1,0 и ток контрольной цепи искрообразующего механизма

Испытательные взрывоопасные смеси, указанные в таблице 7, должны использоваться в соответствии с указанной группой испытуемого оборудования. Взрывоопасные смеси указаны в этом разделе без коэффициента безопасности. Если вводится коэффициент безопасности 1,5, электрические значения цепи должны быть увеличены в соответствии с 10.1.4.2 (перечисление a).

Чувствительность искрообразующего механизма следует проверять до начала каждой серии испытаний, проводимых в соответствии с требованием 10.1.5. Для этого стандартный искрообразующий механизм должен быть включен в контрольную цепь – цепь постоянного тока с напряжением 24 В, содержащую катушку с воздушным сердечником и индуктивностью (95 ± 5) мГн. Ток в этой цепи для искрообразующих механизмов должен соответствовать значениям, указанным в таблице 7 для соответствующей группы электрооборудования. Чувствительность должна считаться удовлетворительной, если воспламенение взрывоопасной испытательной смеси происходит в пределах 440 оборотов держателя проволоки при его положительной полярности.

Таблица 7 – Составы взрывоопасных испытательных смесей для коэффициента безопасности 1,0

Группа или подгруппа электрооборудования	Составы взрывоопасных испытательных смесей, об. % в воздухе	Ток в контрольной цепи, мА
I	(8,3 ± 0,3) % метана	110-111
IIA	(5,25 % ± 0,25) % пропана	100-101
IIB	(7,8 % ± 0,5) % этилена	65-66
IIC	(21 % ± 2) % водорода	30-30,5

В специальных случаях, когда электрооборудование испытывают и маркируют для применения в среде определенного газа или пара, оно его испытывают при наиболее легко воспламеняемой концентрации этого газа или пара в воздухе.

Примечание – Следует применять газы чистотой не менее 95 %. Влияние изменений нормальных условий (значений температуры, давления и влажности воздуха во взрывоопасной смеси) считают незначительным. Любые значительные действия изменений этих параметров становятся очевидными при калибровке искрообразующего механизма.

10.1.3.2. Испытательные взрывоопасные смеси для испытаний с коэффициентом безопасности 1,5 и ток контрольной цепи для искрообразующего механизма

Предпочтительные испытательные смеси указаны в разделе 10.1.3.1, а коэффициент безопасности применяется с помощью увеличения напряжения или тока. Если для получения коэффициента безопасности используется более агрессивная испытательная смесь, в целях данного стандарта считается, что применен коэффициент 1,5, если состав соответствует таблице 8.

Таблица 8 – Составы взрывоопасных испытательных смесей для коэффициента безопасности 1,5

Группа или подгруппа электрооборудования	Составы взрывоопасных испытательных смесей, об. %					Ток в контрольной цепи, мА
	Водородно-воздушно-кислородная смесь			Водородно-кислородная смесь		
	Водород	Воздух	Кислород	Водород	Кислород	
I	52 ± 0,5	48 ± 0,5	–	85 ± 0,5	15 ± 0,5	73–74
IIA	48 ± 0,5	52 ± 0,5	–	81 ± 0,5	19 ± 0,5	66–67
IIB	38 ± 0,5	62 ± 0,5	–	75 ± 0,5	25 ± 0,5	43–44
IIC	30 ± 0,5	53 ± 0,5	17 ± 0,5	60 ± 0,5	40 ± 0,5	20–21

## 10.1.4 Испытания с использованием искрообразующего механизма

### 10.1.4.1 Испытание цепи

Для испытываемой электрической цепи выбирают параметры, которые с наибольшей вероятностью способны вызвать воспламенение взрывоопасной смеси, с учетом допусков в соответствии с разделом 7 и 10 % колебания сетевого напряжения.

Искрообразующий механизм должен включаться во все точки испытываемой цепи, в которых считают возможным появление обрыва или замыкания. Испытания цепи должны проводиться в нормальном режиме работы, а также с одним или двумя повреждениями в зависимости от уровня искробезопасной цепи в соответствии с разделом 5, и с максимальными значениями подсоединяемой емкости ( $C_0$ ) или индуктивности ( $L_0$ ), или отношения индуктивности к сопротивлению ( $L_0/R_0$ ), на которые рассчитано электрооборудование.

Каждую цепь испытывают при следующем количестве оборотов с допуском  $^{+10}_0$  % держателя проволоки в искрообразующем механизме:

а) для цепей постоянного тока – 400 оборотов (5 мин), по 200 оборотов на каждой полярности;

б) для цепей переменного тока – 1000 оборотов (12,5 мин);

с) для емкостных цепей – 400 оборотов (5 мин), по 200 оборотов на каждой полярности. Конденсатор должен иметь достаточно времени для повторной зарядки (по меньшей мере, 3 – кратную постоянную времени). Обычное время перезарядки – около 20 мс, а когда этого недостаточно, время можно увеличить, сняв одну или более проволоки или замедлив скорость вращения искрообразующего механизма. Если проволоки сняты, количество оборотов необходимо увеличить, чтобы сохранить то же количество искрений.

После каждого испытания, проведенного в соответствии с перечислениями а) , б) или с), необходимо проводить калибровку искрообразующего механизма. Если калибровка не соответствует требованиям 10.1.3.2, испытания данной цепи на воспламенение должны быть признаны недействительными.

### 10.1.4.2 Коэффициенты искробезопасности

Примечание – Цель применения коэффициента искробезопасности – гарантировать, что испытание или оценку искробезопасности проводят для цепи, которая с большей вероятностью вызовет воспламенение, чем первичная цепь, или что первичную цепь испытывают в более легковоспламеняющейся взрывоопасной смеси. В основном нельзя добиться точного соответствия между разными методами получения определенного коэффициента искробезопасности, но указанные ниже методы дают приемлемый выбор.

Коэффициента безопасности 1,5 достигают одним из следующих методов:

а) увеличение напряжения сети до 110 % (с учетом колебания сети) от номинального значения или установка напряжения батарей, источников питания и устройств, ограничивающих напряжение, на максимальном уровне в соответствии с разделом 7, тогда

1) для индуктивных и омических цепей уменьшают сопротивление ограничительного резистора для увеличения тока испытываемой цепи до значения, равного 1,5-кратному значению тока повреждения. Если коэффициент искробезопасности 1,5 не может быть достигнут таким способом, то увеличивают напряжение;

2) для емкостных цепей напряжение испытываемой цепи увеличивают до значения, равного 1,5-кратному значению напряжения повреждения. Как вариант, когда с конденсатором используется неповреждаемый токоограничительный резистор, конденсатор рассматривают как батарею, а цепь – как омическую.

При использовании для оценки характеристик из приложения А (см. рисунки А.1 – А.6) или таблиц А.1 и А.2) следует применять этот же метод;

б) использование более легко воспламеняемых испытательных смесей в соответствии с таблицей 8.

Если необходим коэффициент безопасности 1,0, используют испытательную смесь, указанную в таблице 7.

### 10.1.5 Испытания

#### 10.1.5.1 Общие требования

Испытания с использованием искробразующего механизма должны проводиться в режимах, представляющих наибольшую опасность воспламенения. Так, например, для простых цепей, которым соответствуют приведенные на рисунках А.1—А.6 характеристики искробезопасности, наиболее опасными являются испытания в режиме короткого замыкания. Для более сложных цепей условия могут измениться, и испытания в режиме короткого замыкания могут оказаться менее опасными. Например, для источников питания стабилизированным напряжением и с ограничением тока, наиболее опасные условия обычно имеют место, когда последовательно с выходом источника питания включен резистор, ограничивающий ток до максимального значения, которое не вызывает снижения напряжения.

**Примечание** – Нелинейные источники питания требуют специального рассмотрения.

#### 10.1.5.2 Цепи с индуктивностью и емкостью

Если цепь содержит емкость и индуктивность, то при ее оценке по характеристикам искробезопасности на рисунках А.1—А.6 могут возникнуть трудности, например, когда энергия, запасенная в конденсаторе, может усилить источник питания дросселя.

Если общая индуктивность или емкость по результатам оценки в соответствии с требованиями раздела 5 составляет менее 1 % от допустимого значения по кривым воспламенения или таблицам в приложении А, тогда максимальную допустимую емкость или индуктивность можно принять равной допустимому значению по кривым на рисунках или таблицам.

Соответствие цепи требованиям определяют одним из следующих методов:

а) испытание с комбинацией емкости и индуктивности, или

б) для линейных цепей (с ограничением активного тока)

- для распределенной индуктивности и емкости, например, как в кабеле, принимают значения  $L$  и  $C$ , определенные по кривым воспламенения и таблицам, приведенным в приложении А;

- для цепей, содержащих до 1 % индуктивности или емкости, определенных в соответствии с требованиями раздела 5 в сочетании с кабелем, принимают значения  $L$  и  $C$ , определенные по кривым воспламенения и таблицам из приложения А;

- для подключения комбинированной индуктивности и емкости, значения которых составляют более 1 % от допустимого значения (без кабеля), принимают значения  $L$  и  $C$ , до 50 % от значений, определенных по кривым воспламенения и таблицам из приложения А с коэффициентом безопасности 1,5 по току или напряжению.

#### 10.1.5.3 Защита, шунтирующая цепь на короткое замыкание

После того, как выходное напряжение стабилизируется, цепь должна быть не способна вызывать воспламенение при условиях, указанных в разделе 5, в электрооборудовании с соответствующим уровнем цепи. В дополнение к этому, если вид защиты основан на срабатывании закорачивающей перемычки при других неисправностях в цепи, проходная энергия перемычки во время срабатывания не должна превышать следующие значения для соответствующей группы оборудования:

- 20 мкДж – подгруппа IIC

- 80 мкДж – подгруппа IIB

- 160 мкДж – подгруппа IIA

- 260 мкДж – группа I

Поскольку стандартные искробразующие механизмы не приспособлены для проведения испытаний искробезопасности электрических цепей с защитой, шунтирующей цепь на короткое замыкание, определение выделившейся в разряде энергии проводят, например, осциллографическими измерениями.

**Примечание** – Метод выполнения этого испытания изложен в приложении Е

#### 10.1.5.4 Результаты испытаний

Воспламенение не должно произойти ни в одной серии испытаний и ни в одной точке, выбранной для испытаний.

## 10.2 Температурные испытания

Все данные по температурам должны базироваться на эталонной температуре окружающей среды, равной 40 °С, или на максимальной температуре окружающей среды, обозначенной в маркировке электрооборудования. Испытания, базирующиеся на эталонной температуре, можно проводить при любой температуре окружающей среды от 20 °С до эталонной температуры. Разность между температурой окружающей среды, при которой проводят испытания, и эталонной температурой необходимо прибавить к измеренной температуре, если только элемент не имеет нелинейные температурные характеристики, например батареи. Если превышение температуры измеряют при эталонной температуре окружающей среды, то при определении температурного класса следует использовать полученное значение.

Температуру можно измерять любым способом. Измерительный элемент не должен значительно снижать измеряемую температуру.

Допустимым является следующий метод измерения превышения температуры обмоток:

- измеряют сопротивление обмотки и регистрируют температуру окружающей среды;
- прикладывают испытательный ток или токи, измеряют максимальное сопротивление обмотки и регистрируют температуру окружающей среды при измерениях;
- рассчитывают превышение температуры по следующей формуле

$$t = \frac{R}{r}(k + t_1) - (k + t_2)$$

где  $t$  – превышение температуры, К;

$r$  – сопротивление обмотки при температуре окружающей среды  $t_1$ , Ом.

$R$  – максимальное сопротивление обмотки после приложения испытательного тока в конце испытаний, Ом;

$t_1$  – температура окружающей среды при измерениях  $r$ , °С;

$t_2$  – температура окружающей среды при измерениях  $R$ , °С;

$k$  – величина, обратная температурному коэффициенту сопротивления обмотки при 0 °С, которая, например, для меди равна 234,5 К;

## 10.3 Испытание электрической прочности изоляции

Испытание электрической прочности должно проводиться по соответствующему стандарту IEC.

Если такого стандарта нет, необходимо использовать следующий метод испытания.

Испытания должны проводиться переменным напряжением синусоидальной формы частотой от 48 до 62 Гц или напряжением постоянного тока, имеющим пульсацию не выше 3 % и значение, равное 1,4 указанного значения напряжения переменного тока.

Источник питания должен иметь мощность, достаточную для поддержания испытательного напряжения с учетом любого возникающего тока утечки.

Напряжение должно увеличиваться постепенно до указанного значения за время не менее 10 с, а затем поддерживаться неизменным в течение не менее 60 с.

Приложенное напряжение должно оставаться постоянным в течение испытаний, а ток не должен превышать эффективного значения 5 мА.

## 10.4 Определение параметров произвольных элементов питания

Параметры элементов (батарей) определяют на десяти новых, полностью заряженных образцах. Определение параметров должно проводиться при указанной максимальной температуре окружающей среды или должно быть отнесено к этой температуре, например 40 °С. При необходимости, параметры чувствительных к температуре элементов и батарей, например никель-кадмиевых, должны определяться при более низких температурах, чтобы условия испытаний были наиболее неблагоприятными.

Наиболее неблагоприятные значения параметров, не обязательно для одного и того же образца, полученные во время испытаний на 10 образцах, должны рассматриваться как типичные для компонента.

## 10.5 Испытания элементов и батарей

### 10.5.1 Общие требования

До проведения любых испытаний перезаряжаемые элементы или батареи нужно не менее двух раз полностью зарядить и разрядить. При второй и, если это потребует, последующих разрядках необходимо убедиться, что емкость элемента или батареи находится в пределах характеристик, указанных изготовителем, что гарантирует проведение испытания на полностью заряженном элементе или батарее.



Если при испытаниях необходимо осуществлять короткое замыкание элемента или батареи, то собственное сопротивление переключки (закорачивающего элемента) должно быть не более 3 мОм, или падение напряжения на зажимах подключенной переключки должно быть не более 200 мВ, либо не более 15 % от ЭДС элемента или батареи. Короткое замыкание необходимо осуществлять максимально близко от зажимов элемента или батареи.

#### 10.5.2 Испытания элементов и батарей на утечку электролита

Десять образцов должны быть подвергнуты наиболее жестким из следующих испытаний:

- а) короткому замыканию до полной разрядки элемента или батареи;
- б) пропусканию входного или зарядного токов в пределах, рекомендованных изготовителем;
- в) заряду батареи в соответствии с инструкцией изготовителя с одним полностью разряженным или поврежденным переплюсовкой элементом.

Приведенные выше режимы испытаний включают любую переплюсовку при зарядке, имеющую место в случаях, оговоренных в 5.2 и 5.3. Они исключают использование внешнего зарядного устройства с зарядными характеристиками, превышающими рекомендованные изготовителем элемента или батареи.

После выполнения указанных испытаний испытываемые образцы должны быть помещены не менее чем на 12 часов на кусок промокательной бумаги таким образом, чтобы соединения корпуса были ориентированы наиболее опасным с точки зрения электролита образом и установлены в соответствии с указаниями изготовителя. По окончании испытаний на промокательной бумаге или внешних поверхностях испытываемых образцов не должно быть видимых следов электролита. Если испытывались залитые компаундом элементы или батареи, то их проверка по окончании испытаний не должна выявить повреждения, которые могли бы нарушить соответствие требованиям 7.4.9.

#### 10.5.3 Воспламенение вследствие искры и превышения температуры поверхности элементов и батарей

Если батарея состоит из нескольких отдельных элементов или батарей меньшего размера, объединенных в законченную конструкцию с соблюдением требований к разделению и других требований данного стандарта, то при проведении испытаний каждый элемент батареи должен рассматриваться как отдельный элемент. Исключение составляют специально сконструированные батареи, для которых может быть доказана невозможность короткого замыкания между элементами, а отказ любого элемента должен рассматриваться как одно повреждение. В батарее, не полностью изолированной, считают возможным повреждение на короткое замыкание между ее внешними выводами.

Элементы и батареи, отвечающие требованиям 7.4.9, должны испытываться и оцениваться следующим образом.

- а) Оценку или испытания на воспламенение искрой следует проводить на внешних выводах элемента или батареи. Если последовательно с элементом или батареей включено токоограничительное устройство и их соединение отвечает требованиям 6.6, испытания или оценка должны проводиться с учетом этого устройства.

Если электрооборудование содержит элементы, которые не должны заменяться во взрывоопасной атмосфере, испытание искрового разряда на выводах единичного элемента не проводится, при условии, что максимальное напряжение холостого хода единичного элемента – менее 4 В, и максимальное напряжение и ток переходного процесса на выводах элемента не превышают 33 Вт.

**Примечание 1** – Эта отмена испытания на искровой разряд на выводах единичного элемента основана на том, что напряжение 4 В слишком низкое, чтобы вызвать загорание дуги при отсутствии индуктивности, и в соответствии с кривыми резистивного воспламенения в приложении А допустима мощность 33 Вт как произведение напряжения и тока с коэффициентом безопасности 1,5 для группы IIC.

Если внутреннее сопротивление элемента или батареи должно быть включено в оценку искробезопасности, минимальное значение этого сопротивления должно быть сообщено испытательной организации. Если изготовитель не может подтвердить минимальное значение внутреннего сопротивления, испытательная организация должна использовать для определения внутреннего сопротивления наиболее неблагоприятное значение тока короткого замыкания из результатов испытаний 10 образцов элементов или батарей, приняв для определения внутреннего сопротивления максимальное значение напряжения холостого хода в соответствии с 7.4.3;

б) Максимальная температура поверхности должна определяться следующим образом. Все внешние по отношению к элементу или батарее токоограничительные устройства следует замкнуть. Любой внешний кожух (бумажный, металлический или т. п.), не составляющий часть самой оболочки элемента, при испытаниях должен быть удален. В качестве значения температуры принимают максимальное значение, измеренное на внешней оболочке каждого элемента или батареи. Испытание проводят как с внутренними токоограничительными устройствами, так и при их закорачивании, на 10 элементах или батареях в каждом случае. От изготовителя элемента или батареи должны быть получены 10 образцов с закороченными внутренними токоограничительными устройствами вместе со специальными инструкциями или предостережениями, необходимыми для их безопасного использования и испытания.

**Примечание 2** – При определении температуры поверхности батареи не принимают во внимание влияние встроенных защитных устройств, например, предохранителей или PTC-сопротивлений, так как оценивается возможность внутреннего повреждения, например нарушение разделения.

**Примечание 3** – При определении максимальной температуры поверхности батареи, состоящей из нескольких элементов, если элементы соответствующим образом разделены между собой, только один элемент должен быть закорочен в данный момент времени для определения максимальной температуры поверхности. (Это основано на том, что крайне маловероятно, чтобы произошло короткое замыкание более чем одного элемента одновременно).

#### 10.5.4 Испытание под давлением оболочки батареи

##### 10.5.4.1. Методика испытания

Пять образцов оболочки батареи испытывают под давлением для определения давления сброса. Давление прикладывают внутри оболочки и постепенно увеличивают, пока не произойдет сброс. Максимальное давление сброса регистрируют. Оно не должно превышать 30 кПа.

Максимальное зарегистрированное давление сброса прилагают к образцу оболочки батареи в течение не менее 60 с. В течение указанного времени не должно быть падений давления. После испытания образец должен пройти визуальный осмотр. Образец не должен иметь видимых повреждений или остаточной деформации.

Если расстояния внутри оболочки батареи соответствуют значениям из таблицы 5, испытание давлением образца, который прошел испытание на теплостойкость по IEC 60079-0, не требуется. Если расстояния внутри оболочки соответствуют значениям из приложения F, необходимо провести испытание давлением на образце, который прошел испытание на теплостойкость, и дополнительно, если это переносное устройство, провести испытание сбрасыванием по IEC 60079-0.

#### 10.6 Механические испытания

##### 10.6.1 Заливочный компаунд

При испытании перпендикулярно поверхности компаунда с помощью круглого металлического стержня диаметром 6 мм с гладким плоским концом в течение 10 с должна быть приложена сила 30 Н. В результате испытания не должны наблюдаться повреждения, остаточная деформация или перемещения компаунда более чем на 1 мм.

Если компаунд имеет свободную поверхность, то необходимо гарантировать, что он является прочным, но не хрупким. Поверхность компаунда должна подвергаться одному из следующих испытаний, проводимому при температуре  $(20 \pm 10)$  °С с использованием испытательного оборудования, указанного в приложении С IEC 60079-0:

- а) для группы I там, где заливочный компаунд образует часть внешней оболочки и используется для исключения доступа взрывоопасной среды, используют минимальную энергию удара 20 Дж;
- б) во всех остальных случаях используют минимальную энергию удара 2 Дж.

Компаунд не должен иметь повреждений и остаточных деформаций. Допускаются незначительные трещины.

##### 10.6.2 Герметизация элементов перед заливкой

Если необходима заливка элементов компаундом и заливка может попасть внутрь элемента и нарушить безопасность, необходимо выполнить следующее испытание на пяти образцах каждого элемента до заливки.

Испытываемые образцы с исходной температурой  $(25 \pm 2)$  °С необходимо мгновенно погрузить в воду с температурой  $(50 \pm 2)$  °С на глубину не менее 25 мм на 1 мин. Устройства считаются удовлетворяющими условиям испытания, если во время испытания из образца не выделяются пузырьки.

### 10.6.3 Перегородки

Перегородки должны выдерживать усилие 30 Н, приложенное твердым испытательным стержнем диаметром 6 мм. Усилие прикладывают примерно по центру перегородки в течение не менее 10 с. Не должно быть деформации перегородки, которая могла бы нарушить ее целостность и пригодность для последующего использования.

### 10.7 Испытания электрооборудования, содержащего пьезоэлектрические устройства

Измеряют емкость устройства и напряжение, возникающее в нем, когда доступную при эксплуатации часть оборудования испытывают ударом в соответствии с параметрами, приведенными в таблице 8 (графа «Высокая») IEC 60079-0 при температуре  $(20 \pm 10)$  °C с использованием испытательного оборудования по приложению С IEC 60079-0. Принимается более высокое значение напряжения из двух испытаний на одном образце.

Если электрооборудование, содержащее пьезоэлектрическое устройство, предохранено от прямого механического воздействия, испытывают ударом предохранительное устройство при расположении электрооборудования и предохранительного устройства в положении, предусмотренном изготовителем. Энергия, накопленная емкостью кристалла при максимальном измеренном напряжении, не должна превышать, мкДж, для электрооборудования:

- группы I – 1500;
- подгруппы IIA – 950;
- подгруппы II B – 250;
- подгруппы IIC – 50.

Защитные устройства, предохраняющие пьезоэлектрические устройства от прямого механического воздействия, а также ограничивающие выделение запасенной пьезоэлектрическим устройством энергии, не должны разрушаться при ударе и тем самым нарушать вид взрывозащиты.

Если электрооборудование необходимо защитить от внешнего механического воздействия, чтобы не допустить превышения указанных значений ударной энергии, его необходимо маркировать знаком «X» и в сопроводительной документации оговорить специальные условия его безопасного применения в соответствии 29.2 (перечисление i) IEC 60079-0.

### 10.8 Испытания диодных барьеров и шунтов безопасности

Барьеры безопасности или шунты должны выдерживать воздействие переходных процессов, что подтверждается испытаниями их элементов.

Резисторы, считающиеся неповреждаемыми, должны рассматриваться как выдерживающие любые переходные процессы, возможные для указанного источника питания.

Диоды при минимальной температуре окружающей среды должны выдерживать ток, значение которого определяется делением амплитудного значения напряжения  $U_m$  на суммарное значение сопротивлений предохранителя и неповреждаемого резистора, если он включен последовательно с предохранителем. Проверку выполнения указанного требования осуществляют либо по спецификации изготовителя, либо по результатам указанных ниже испытаний.

К диоду каждого типа в прямом направлении (для стабилитронов – в обратном направлении) необходимо приложить пять прямоугольных импульсов тока, длительностью 50 мкс каждый, повторяемых с интервалом 20 мс. Амплитуда импульса должна равняться амплитудному значению напряжения  $U_m$ , деленному на значение сопротивления предохранителя в холодном состоянии при минимальной температуре окружающей среды (плюс сопротивление последовательно включенного резистора при наличии его в цепи). Если данные изготовителя показывают, что предразрывное время предохранителя при этом токе больше 50 мкс, ширину импульса следует изменить, чтобы реализовать действительное предразрывное время. Если предразрывное время не может быть получено из данных изготовителя, следует испытать 10 предохранителей при расчетном значении тока для измерения соответствующего ему предразрывного времени. Полученное значение следует использовать в случае, если оно превышает 50 мкс.

Напряжение на диоде должно измеряться до и после этих испытаний при испытательном токе, указанном изготовителем элемента. Измеренные значения напряжения не должны отличаться более чем на 5 % (значение 5 % включает погрешности испытательного оборудования). Наибольшее значение напряжения, отмеченное во время испытаний, должно использоваться как амплитудное для серии импульсов, прикладываемых, как указано выше, к любому полупроводниковому устройству ограничения тока. После испытаний эти устройства следует снова проверить на соответствие спецификации изготовителя.

Чтобы показать пригодность всего ряда изделий, производимых конкретным изготовителем, необходимо испытать при данном напряжении только типичный образец.

### 10.9 Испытания кабеля на растяжение

Испытания следует проводить следующим образом:

- к кабелю необходимо приложить растягивающее усилие 30 Н в направлении оси кабельного ввода электрооборудования в течение не менее 1 ч;
- допускается смещение оболочки кабеля, но не должно наблюдаться видимого смещения выводов;
- данное испытание не должно применяться к отдельным проводникам, которые подключены постоянно и не являются частью кабеля.

### 10.10 Испытания трансформаторов

Требование к безопасному электрическому разделению будет выполнено, если трансформатор пройдет контрольное испытание, указанное ниже типовое испытание и затем выдержит испытательное напряжение (см. 10.3), равное  $2U + 1000$  В или 1500 В ( $U$  – самое высокое номинальное напряжение любой испытываемой обмотки), в зависимости от того, какое значение больше, между любой обмоткой (обмотками), питающей (питающими) искробезопасные цепи, и всеми другими обмотками.

Входное напряжение устанавливают по номинальному напряжению трансформатора. Входной ток должен быть установлен на  $1,7 I_n \pm 10\%$  предохранителя или должен быть равен максимальному непрерывно протекающему току, который может проходить через автоматический выключатель, не вызывая его срабатывания при увеличении нагрузки на вторичные обмотки. Если увеличение нагрузки ограничено возникновением короткого замыкания на всех вторичных обмотках, испытание следует продолжить с номинальным входным напряжением и максимальным входным током, полученными в этих условиях.

Испытание проводят не менее 6 часов или до срабатывания невозвратного теплового расцепляющего устройства. При использовании теплового расцепляющего устройства с автоматическим возвратом время испытания должно быть не менее 12 часов.

Для трансформаторов типа 1 и 2, а) температура обмотки не должна превышать допустимое значение для данного класса изоляции по IEC 60085. Температуру обмотки измеряют в соответствии с 10.2.

Для трансформаторов типа 2, б), если необходима изоляция от земли обмоток, используемых в искробезопасной цепи, применяется указанное выше требование. Однако, если изоляция от земли не требуется, трансформатор считают прошедшим испытание, если он не воспламенился.

## 11 Контрольные проверки, выполняемые изготовителем

### 11.1 Контрольные испытания диодных барьеров безопасности

#### 11.1.1 Барьеры безопасности законченной конструкции

Контрольное испытание должно проводиться на каждом барьере безопасности законченной конструкции для проверки правильной работы всех элементов барьера и сопротивления всех предохранителей. Разрешено использование съемных вставок для проведения данного испытания, если искробезопасность сохраняется при снятых вставках.

#### 11.1.2 Диоды для двухдиодных барьеров уровня «Ia»

Напряжение на зажимах диодов должно быть измерено, как указано их изготовителем, при температуре окружающей среды до и после следующих испытаний каждого диода:

- воздействием температуры 150 °C в течение 2 ч;
- импульсами тока в соответствии с 10.8.

### 11.2 Контрольные испытания неповреждаемых трансформаторов

При контрольных испытаниях прикладываемое напряжение должно соответствовать значениям, приведенным в таблице 9, где  $U$  - наибольшее номинальное напряжение любой испытываемой обмотки. Время приложения испытательного напряжения должно быть не менее 60 с.

В качестве альтернативы, испытание может проводиться с 1,2-кратным испытательным напряжением, но в течение более короткого периода, равного не менее 1 с.

Прилагаемое напряжение должно оставаться постоянным во время испытания. Ток во время испытания не должен возрастать выше ожидаемого значения для цепи и в любое время не должен превышать действующее значение 5 мА.

Во время этих испытаний не должно происходить пробоя изоляции между обмотками или между любой обмоткой и сердечником или экраном.

Таблица 9 – Напряжения для контрольных испытаний неповреждаемых трансформаторов

Место приложения испытательного напряжения	Эффективное испытательное напряжение, В, трансформатора		
	Сетевого	несетевого	с первичными и вторичными обмотками в искробезопасной цепи
Между входными и выходными обмотками	$4U$ , но не менее 2500	$(2U + 1000)$ , но не менее 1500	500
Между любой обмоткой и сердечником или экраном	$2U$ , но не менее 1000	$2U$ , но не менее 500	500
Между каждой обмоткой, питающей искробезопасную цепь, и любой другой выходной обмоткой	$(2U+1000)$ , но не менее 1500	$2U$ , но не менее 500	500
Между каждой обмоткой искробезопасной цепи	$2U$ , но не менее 500	$2U$ , но не менее 500	500

## 12. Маркировка

### 12.1 Общие требования

Объем сведений, указываемых в маркировке искробезопасного и связанного электрооборудования, должен соответствовать IEC 60079-0. Текст предупредительных надписей, если они применяются, должен соответствовать 29.8 IEC 60079-0.

На электрооборудование, удовлетворяющее требованиям раздела 5.4, наносят символ «ic». Если необходимо нанести маркировку одного из других видов защиты, указанных в IEC 60079-0, ее наносят после символа «ic».

**Примечание 1** – Для связанного электрооборудования символы «Ex ia», «Ex ib» или «Ex ic» («ia», «ib» или «ic», если символ «Ex» уже нанесен) должны быть заключены в квадратные скобки.

Место маркировки всех относящихся к искробезопасности параметров, например  $U_m$ ,  $L_i$ ,  $C_i$ ,  $L_o$ ,  $C_o$  и т. п., выбирают из практических соображений.

**Примечание 2** – Стандартные символы для использования в маркировке и документации приведены в разделе 3 и в IEC 60079-0.

По практическим соображениям может быть ограничено или исключено использование курсива или подстрочных знаков и использовано упрощенное написание символов, например  $U_o$  вместо  $U_o$ .

Если электрооборудование соответствует требованиям 6.1.2, перечисление а), указывают уровень IP.

Если электрооборудование отвечает требованиям 6.1.2, перечисление с), его маркируют знаком «X» в соответствии с требованиями 29.2, перечисление i) IEC 60079-0.

Искробезопасное электрооборудование с цепями уровня «ic», в котором ограничение переходных процессов осуществляется на внешних по отношению к электрооборудованию источниках, маркируют знаком «X» в соответствии с требованиями 29.2, перечисление i) IEC 60079-0.

Если электрооборудование не соответствует требованиям 6.3.12, его маркируют знаком «X» в соответствии с требованиями 29.2, перечисление i) IEC 60079-0.

Если электрооборудование необходимо защитить от внешнего механического воздействия, чтобы не допустить превышения указанных значений (10.7) ударной энергии, его необходимо маркировать знаком «X» и в сопроводительной документации оговорить специальные условия его безопасного применения в соответствии с 29.2, перечисление i) IEC 60079-0.

## 12.2 Маркировка средств соединения

Соединительные средства, клеммные коробки, вилки и розетки искробезопасного и связанного электрооборудования, должны быть четко промаркированы и легко идентифицироваться. Если для этой цели используют цвет, то это должен быть голубым.

Если части электрооборудования или различные аппараты соединены между собой с помощью разъемов, последние должны быть идентифицированы, как содержащие только искробезопасные цепи. Там, где для этой цепи используют цвет, он должен быть голубым.

Дополнительно должна быть обеспечена достаточная и понятная маркировка с целью гарантии правильного соединения для всей искробезопасной цепи в целом.

**Примечание** – Для этой цели могут потребоваться дополнительные таблички на соединительных средствах или около них. Если правильность соединения не вызывает сомнений, достаточно таблички на электрооборудовании.

## 12.3 Предупредительные надписи

Если на оборудование необходимо нанести какую-либо из следующих предупредительных надписей, текст из таблицы 10 после слова «ПРЕДУПРЕЖДЕНИЕ» можно заменять технически эквивалентным текстом. Несколько предупредительных надписей можно объединять в одной эквивалентной предупредительной надписи.

Таблица 10 – Текст предупредительных надписей

	Раздел	ПРЕДУПРЕДИТЕЛЬНАЯ НАДПИСЬ
a)	7.4	ПРЕДУПРЕЖДЕНИЕ – ИСПОЛЬЗОВАТЬ ТОЛЬКО БАТАРЕИ YYYYY! (где Y – наименование изготовителей элементов или тип элемента или батареи)
b)	7.4.7	Предупреждение – НЕ ЗАМЕНЯТЬ БАТАРЕЮ, ЕСЛИ ВОЗМОЖНО ПРИСУТВИЕ ВЗРЫВООПАСНОЙ СРЕДЫ!
c)	7.4.8	Предупреждение – НЕ ЗАРЯЖАТЬ БАТАРЕЮ В ОПАСНОЙ ЗОНЕ!

## 12.4. Примеры маркировки

Ниже приведены примеры маркировки.

a) Искробезопасное электрооборудование

C TOME LTD ( Компания) PAGING RECEIVER TYPE 3 (Пейджинговый приемник типа 3) Ex ia II T4 $-25^{\circ}\text{C} \leq T_{\text{amb}} \leq +50^{\circ}\text{C}$ ABC Ex 95**** Serial No. XXXX (Серийный номер XXXX)
---

b) Искробезопасное электрооборудование, предназначенное для подключения к другому оборудованию

M HULOT TRANSDUCTEUR TYPE 12 (Преобразователь типа 12) Ex ib IIB T4 ACB No: Ex98**** $L_i: 10 \mu\text{H}$ $C_j: 1\,200 \text{ pF}$ $U_j: 28\text{V}$ $I_j: 250 \text{ mA}$ $P_j: 1,3\text{W}$
--

**Примечание** –  $T_{\text{amb}}$  – Температура окружающей среды

c) Связанное электрооборудование

J SCHMIDT A.G. STROMVERSORGUNG TYP 4 [Ex ib] I ACB No. Ex98**** $U_m: 250 \text{ V } P_o: 0,9\text{W}$ $I_o: 150 \text{ mA } U_o: 24\text{V}$ $L_o: 20 \text{ mH } C_o: 5,5 \mu\text{F}$
--

d) Связанное электрооборудование со взрывонепроницаемой оболочкой

PIZZA ELECT. SpA Ex d [ia] IIB T6 ACB No: Ex98**** $U_m: 250\text{V } P_o: 0,9\text{W}$ $U_o: 24\text{V } I_o: 100 \text{ mA}$ $C_o: 0,31 \mu\text{F } L_o: 15 \text{ mH}$ Serial No. XXXX
--

е) Искробезопасное электрооборудование с целью «ис»

M HULOT TRANSDUCTEUR TYPE 12 (Преобразователь типа 12) Ex ic IIB T4 ACB No: Ex05**** $U_i$ : 28V $I_i$ : 250 mA $C_i = 0$
---

Примечание – ACB – название или знак испытательной организации.

### 13 Документация

Пояснительная документация должна включать инструкции в соответствии с требованиями раздела 30 IEC 60079-0, а также следующую информацию:

а) электрические параметры оборудования:

1) для источников питания – выходные данные, например  $U_o$ ,  $I_o$ ,  $P_o$  и, если нужно,  $C_o$ ,  $L_o$  и/или допустимое соотношение  $L_o/R_o$ ;

2) для приемников энергии – входные данные, например  $U_i$ ,  $I_i$ ,  $P_i$ ,  $C_i$ ,  $L_i$  и соотношение  $L_i/R_i$ ;

б) любые специальные требования по установке и использованию;

Примечание – Контрольный чертеж – рекомендуемая форма объединения информации о подключении и специальных требований по монтажу и эксплуатации.

с) максимальное значение  $U_m$ , которое может быть приложено к зажимам искроопасных цепей или связанного электрооборудования;

д) любые специальные условия, которые приняты при определении вида защиты, например, что напряжение должно поступать от защитного трансформатора или через диодный барьер безопасности;

е) соответствие или несоответствие требованиям 6.3.12;

ф) обозначение поверхности оболочки в случае, если от этого зависит искробезопасность;

г) среда, в которой может использоваться электрооборудование;

h) если применяется приложение F, в документации должны быть указаны степень загрязнения и уровень перенапряжения.

**Приложение А  
(обязательное)**

**Оценка искробезопасности электрических цепей**

**А.1 Основные критерии**

Искробезопасная цепь должна удовлетворять трем основным требованиям:

- a) не вызывать искрового воспламенения при испытании цепи или ее оценке в соответствии с требованиями раздела 10 для указанного уровня цепи (см. раздел 5) и группы электрооборудования (см. раздел 4);
- b) не вызывать воспламенения от теплового воздействия. Температурный класс искробезопасного оборудования должен быть определен в соответствии с 5.6 и разделом 5 IEC 60079-0. Температурная классификация не должна применяться к связанному электрооборудованию;
- c) искробезопасная цепь должна быть соответствующим образом отделена от других цепей.

**Примечания**

1 Требование, указанное в перечислении a) может быть выполнено проведением оценки. Для этого необходимы точные данные о напряжении, токе и таких параметрах цепи, как емкость и индуктивность на границе воспламенения. В таких условиях цепь может быть оценена как искробезопасная с точки зрения искрового воспламенения.

2 Требование, указанное в перечислении b) может быть выполнено путем оценки максимальных температур поверхности элементов по их тепловому режиму или максимальной мощности, которая может быть к ним подведена в соответствующих условиях повреждения.

3 Требование, указанное в перечислении c), может быть выполнено путем обеспечения соответствующих путей утечки и электрических зазоров, а также применением элементов, например трансформаторов, токоограничительных резисторов, удовлетворяющих требованиям неповреждаемых элементов по разделу 8.

4 При применении коэффициента безопасности 1,5 максимальные выходные параметры источника питания с искробезопасным выходом не должны превышать параметры, указанные в характеристиках искробезопасности и таблицах, независимо от конструкции источника питания (при применении резисторов или полупроводниковых токоограничительных устройств). Дополнительные требования к комбинации источников питания приведены в IEC 60079-25.

**А.2 Оценка с использованием характеристик искробезопасности и таблиц**

Если цепь, оцениваемая на искробезопасность, приближается к простой цепи, для которой имеется эталонная зависимость, то при проведении оценки нужно использовать характеристики искробезопасности, указанные на рисунках А.1–А.6 или в таблицах А.1 и А.2. При использовании указанных характеристик искробезопасности и данных таблиц должны учитываться возможные повреждения в соответствии с разделом 5 и коэффициенты искробезопасности в соответствии с 10.1.4.2.

При оценке искробезопасности простых электрических цепей обычно должна применяться следующая процедура:

- определяют самую неблагоприятную практическую ситуацию с учетом допусков для элементов, колебаний напряжения питания, повреждений изоляции и элемента;
- затем, исходя из требуемого коэффициента искробезопасности, который зависит от типа цепи (см. 10.1.4.2), а также от уровня цепи электрооборудования (см. раздел 5), получают измененную цепь, которую можно оценивать;
- проверяют приемлемость параметров полученной цепи сравнением с характеристиками искробезопасности, указанными на рисунках А.1–А.6 или в таблицах А.1 и А.2.

Полученную для оценки цепь можно испытывать с помощью искрообразующего механизма, если испытание предпочитают оценке.

**Примечание** – Характеристики искробезопасности, представленные на рисунках А1–А6, и данные таблиц А.1 и А.2 позволяют оценивать искробезопасность только простых цепей. Во многих случаях их может быть трудно применить для оценки искробезопасности цепей, встречающихся на практике. Например, многие источники питания имеют нелинейные характеристики и не могут быть оценены по характеристикам искробезопасности, так как рисунок А.1 может быть использован только в случае, когда цепь представлена элементом или батареей с последовательно подключенным токоограничительным резистором. По этой причине нелинейные цепи, например цепи постоянного тока, вызовут воспламенение при более низких значениях тока, чем те, которые можно прогнозировать по рисунку А.1 на основе напряжения холостого хода и тока короткого замыкания. В некоторых типах нелинейных цепей максимальный допустимый ток может составлять только 1/5 от тока, прогнозируемого по характеристикам искробезопасности. Необходимо убедиться в том, что оценки выполняются только для случаев, когда рассматриваемая цепь может быть представлена одной из простых цепей, для которых предоставлена информация. Имеющаяся в наличии информация ограничена и не может охватить все проблемы, возникающие при конструировании искробезопасных цепей.



### А.3 Примеры простых цепей

#### а) простая индуктивная цепь

Чтобы более подробно проиллюстрировать процедуру оценки искробезопасности, нужно рассмотреть цепь для электрооборудования подгруппы IIC, состоящую из источника питания в виде элемента или батареи напряжением 20 В и последовательно установленного неповреждаемого токоограничительного резистора сопротивлением 300 Ом, к которой подключен индуктивный элемент сопротивлением 1100 Ом и индуктивностью 100 мГн, как показано на рисунке А.7.

Значения 300 и 1100 Ом – минимальные, а 100 мГн – максимальное значение. Нужно провести две отдельные оценки: одну, чтобы убедиться, что сам источник питания искробезопасный, вторую – чтобы учесть влияние подключенной нагрузки. Оценку проводят следующим образом:

##### 1 Источник питания

Последовательность оценки:

i) Значение токоограничительного резистора устанавливают равным минимально 300 Ом, что соответствует наиболее неблагоприятному случаю. Если этот резистор не отвечает требованиям в отношении неповреждаемости (см. 8.4), применение одного повреждения (см. раздел 5) вызовет изменение цепи, при этом резистор будет считаться короткозамкнутым. При таком повреждении питание более не будет искробезопасным.

Необходимо также определить максимальное значение напряжения батареи в соответствии с 7.4.3. Нужно принять максимальное напряжение батареи равным 22 В.

ii) Максимальный ток короткого замыкания равен  $22/300 = 73,3$  мА.

Поскольку при этом условии цепь становится омической, применение требований Раздела 5 и 10.1.5.2 дает измененную цепь, в которой ток короткого замыкания увеличен до  $1,5 \times 73,3 = 110$  мА.

iii) Из таблицы А.1 можно видеть, что для подгруппы IIC минимальный ток воспламенения для омической цепи с напряжением источника питания 22 В равен 337 мА. Источник питания в этом случае может быть оценен как искробезопасный с точки зрения искрового воспламенения.

##### 2 Подключение нагрузки

Последовательность оценки:

i) Максимальное напряжение элемента или батареи равно 22 В. Поскольку 300 и 1100 Ом – минимальные значения, максимально возможный ток в нагрузке равен  $22/(300 + 1100) = 15,7$  мА. Никакие повреждения не рассматривают, поскольку резистор 300 Ом является неповреждаемым, а повреждение индуктивного элемента в результате короткого замыкания ведет к формированию рассмотренной выше цепи.

ii) Для применения требований раздела 5 и 10.1.5.2 необходимо, чтобы при коэффициенте искробезопасности 1,5 ток цепи был увеличен до  $1,5 \times 15,7 = 23,6$  мА.

iii) В соответствии с рисунком А.4 для подгруппы IIC при индуктивности 100 мГн минимальный воспламеняющий ток для источника напряжением 24 В равен 28 мА. Поэтому цепь может быть оценена как искробезопасная с точки зрения искрового воспламенения применительно к подгруппе IIC.

#### Примечания

1 Для напряжений холостого хода значительно ниже 24 В следует применять схему, указанную на рисунке А.6.

2 Приведенные выше оценки относятся к индуктивному элементу с воздушным сердечником. Если индуктивный элемент имеет железный сердечник, такие оценки можно рассматривать только как приблизительные, и потребуются испытывать цепь с применением искрообразующего механизма (приложение В), чтобы установить, является или не является цепь искробезопасной. На практике, если оценка основана на измеренном значении индуктивности, минимальный ток воспламенения (обычно, но не всегда), больше, чем значение, полученное в результате оценки.

#### б) Простая емкостная цепь

Цепь, показанная на рисунке А.8, предназначена применения в электрооборудовании группы I. Она состоит из последовательно соединенных батареи напряжением 30 В, неповреждаемого токоограничительного резистора сопротивлением 10 кОм и конденсатора емкостью 10 мкФ. В предлагаемом примере значения 30 В и 10 мкФ – максимальные, а 10 кОм – минимальное значение.

Проводят две отдельные оценки: одну, чтобы убедиться, что сам источник питания искробезопасный, и вторую – чтобы учесть присутствие конденсатора.

##### 1 Источник питания

Процедура оценки аналогична процедуре оценки источника питания для простой индуктивной цепи (см. а), 1). Источник питания может рассматриваться как искробезопасный с точки зрения искрового воспламенения с коэффициентом искробезопасности св. 100.

##### 2 Конденсатор

Последовательность оценки:

i) Максимальное напряжение элемента или батареи равно 30 В, а максимальная емкость равна 10 мкФ. Никакие повреждения не рассматривают, так как резистор сопротивлением 10 кОм является неповреждаемым, а неисправность емкости вследствие короткого замыкания или обрыва ведет к формированию цепи, рассмотренной в а), 1).

ii) Применение требований раздела 5 и 10.1.4.2 требует, чтобы при коэффициенте искробезопасности 1,5 напряжение было увеличено до  $1,5 \times 30 = 45$  В.

iii) Характеристики искробезопасности на рисунке А.2 для группы I показывают, что при напряжении 45 В минимальная величина воспламеняющей емкости составляет только 3 мкФ, а при напряжении 30 В – только 7,2 мкФ, поэтому цепь не может быть оценена как искробезопасная.

**Примечание** – Существует много возможностей изменить цепь так, чтобы она стала искробезопасной. Значения напряжения цепи или емкости могут быть снижены, или неповреждаемый резистор может быть установлен последовательно с конденсатором 10 мкФ. На рисунке А.2 показано, что для конденсатора емкостью 10 мкФ минимальное напряжение воспламенения равно 26 В. Поэтому, если значение емкости 10 мкФ нужно сохранить, напряжение батареи должно быть снижено до  $26/1,5 = 17,3$  В. В качестве альтернативного варианта, значение емкости можно снизить до 3 мкФ, или установить неповреждаемый резистор с минимальным сопротивлением 5,6 Ом последовательно с конденсатором (так как 10 мкФ при сопротивлении резистора 5,6 Ом дает минимальное напряжение воспламенения равное 48 В), что также приведет к созданию цепи, которая может быть оценена как искробезопасная в отношении искрового воспламенения для группы I.

Следует иметь в виду, что значения минимального напряжения воспламенения для емкостных цепей на рисунках А.2 и А.3 применяют к заряженному конденсатору, который не соединен непосредственно с источником питания. На практике, при условии, что сам источник питания имеет высокий коэффициент искробезопасности, как в приведенном выше примере, могут быть применены характеристики искробезопасности, представленные на рисунках А.2 и А.3. Однако если источник питания имеет минимальный коэффициент искробезопасности, его подключение к конденсатору может привести к ситуации, когда цепь будет искроопасной несмотря на то, что оценка по характеристикам искробезопасности на рисунках А.2 и А.3 показывает искробезопасность цепи. Оценку искробезопасности таких цепей необходимо вести с применением искробразующего механизма (приложение В).

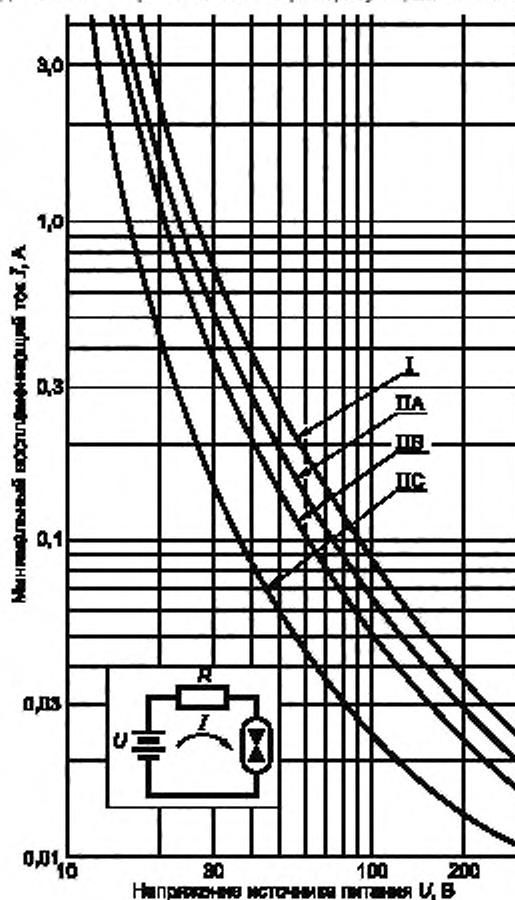
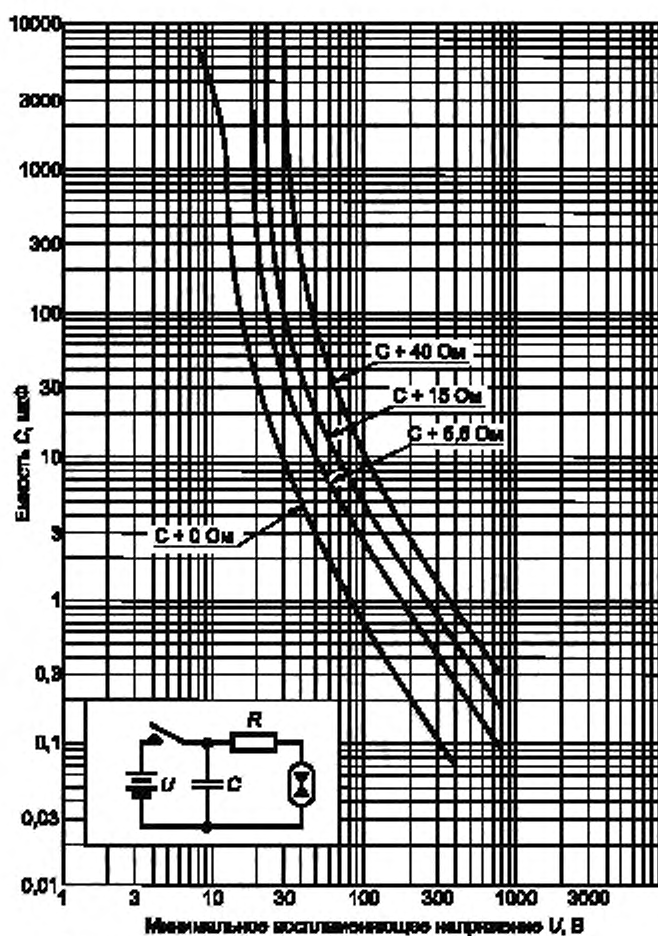


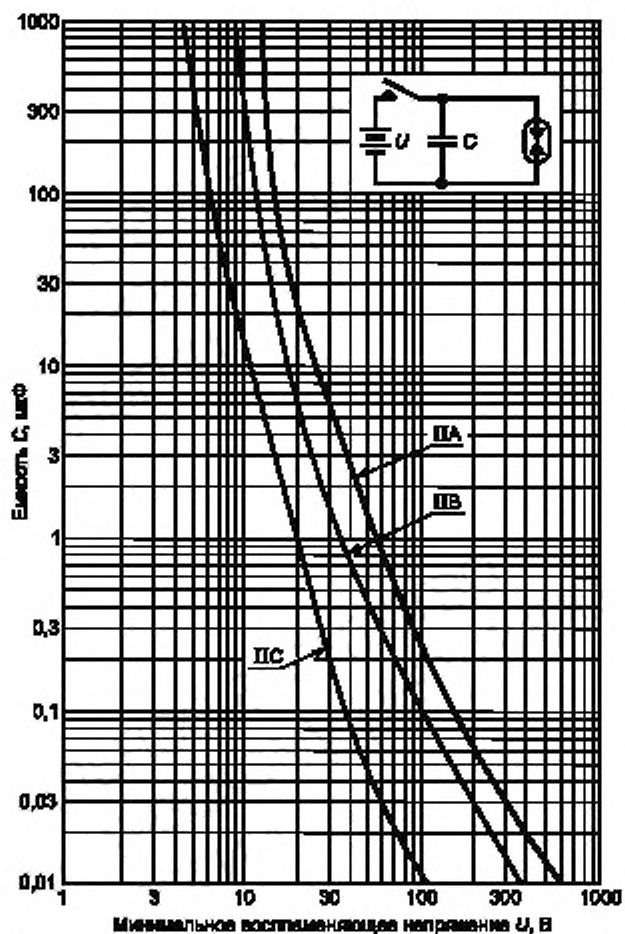
Рисунок А.1 - Омические цепи



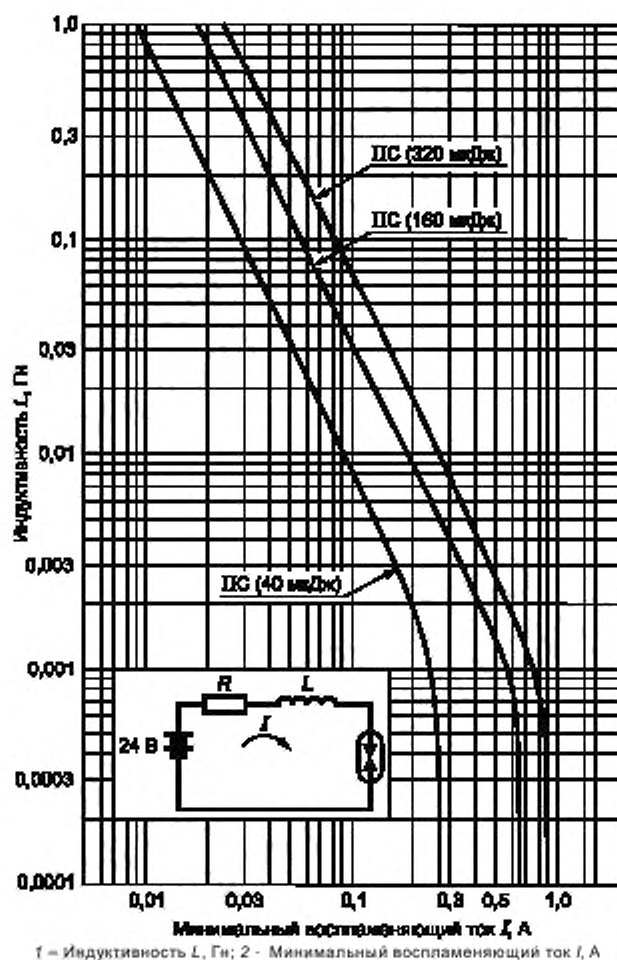
1 - Емкость  $C$ , мкФ; 2 - Минимальное воспламеняющее напряжение  $U$ , В

Примечание - Кривые соответствуют указанным значениям токоограничительного резистора

Рисунок А.2 – Емкостные цепи группы I



1 - Емкость  $C$ , мкФ; 2 - Минимальное воспламеняющее напряжение  $U$ , В  
Рисунок А.3 – Емкостные цепи группы II

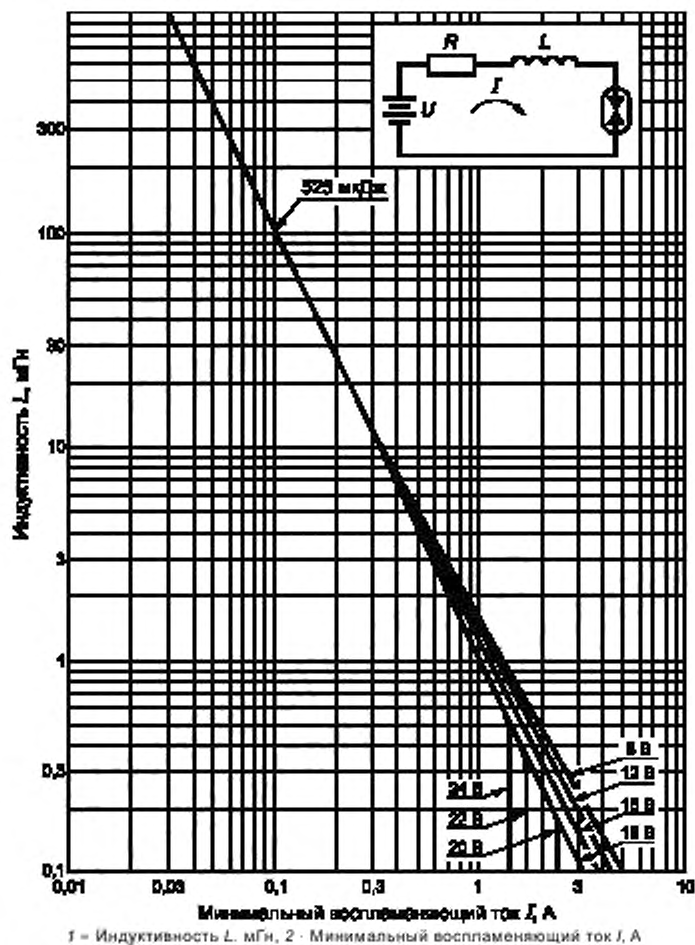


## Примечания

Испытательное напряжение цепи 24 В.

Указанные уровни энергии относятся к постоянному значению накопленной в индуктивности энергии.

Рисунок А.4 – Индуктивные цепи группы II

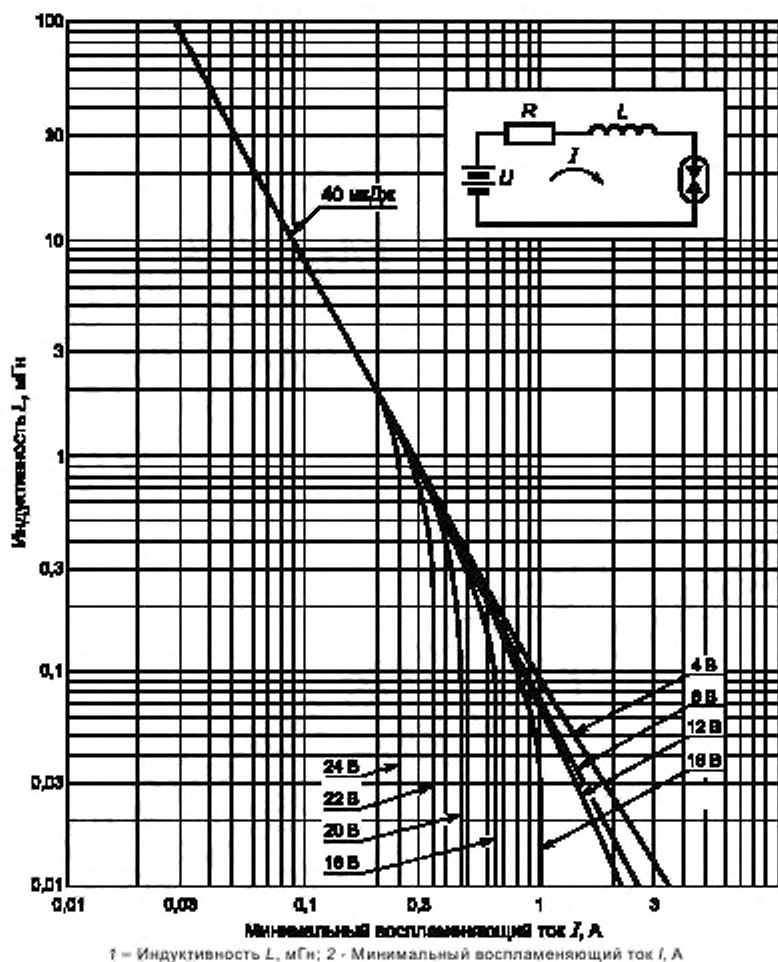


## Примечания

Кривые соответствуют значениям напряжения цепи  $U_0$ , как указано на рисунке.

Уровень энергии 525 мкДж соответствует постоянному значению накопленной в индуктивности энергии.

Рисунок А.5 -Индуктивные цепи группы I



## Примечания

Кривые соответствуют значениям напряжения цепи  $U_0$ , как указано на рисунке.

Уровень энергии 40 мкДж соответствует постоянному значению накопленной в индуктивности энергии.

Рисунок А.6 – Индуктивные цепи подгруппы IIC

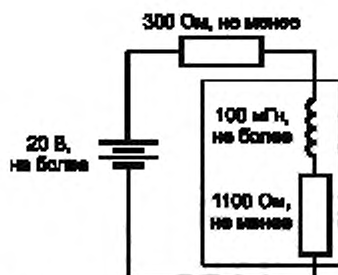


Рисунок А.7 – Простая индуктивная цепь

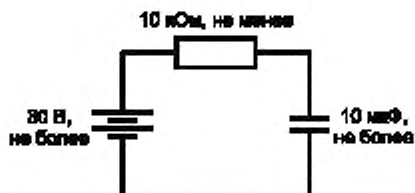


Рисунок А.8 – Простая емкостная цепь

Таблица А.1 – Допустимый ток короткого замыкания в зависимости от напряжения

Напряжение, В	Допустимый ток короткого замыкания, мА, для подгруппы (группы) электрооборудования подгрупп и Группы I							
	IIC		IIB		IIA		I	
	Коэффициент искробезопасности							
	× 1	× 1,5	× 1	× 1,5	× 1	× 1,5	× 1	× 1,5
12,0								
12,1	5000	3330						
12,2	4720	3150						
12,3	4460	2970						
12,4	4210	2810						
12,5	3980	2650						
12,6	3770	2510						
12,7	3560	2370						
12,8	3370	2250						
12,9	3190	2130						
13,0	3020	2020						
13,1	2870	1.910						
13,2	2720	1810						
13,3	2580	1720						
13,4	2450	1630						
13,5	2320	1550	5000	3330				
13,6	2210	1470	4860	3240				
13,7	2090	1400	4720	3140				
13,8	1990	1330	4580	3050				
13,9	1890	1260	4450	2.970				
14,0	1800	1200	4330	2880				
14,1	1750	1160	4210	2800				
14,2	1700	1130	4090	2730				
14,3	1650	1100	3980	2650				
14,4	1600	1070	3870	2580				
14,5	1550	1040	3760	2510				
14,6	1510	1010	3660	2440				
14,7	1470	980	3560	2380				
14,8	1430	950	3470	2310	5000	3330		
14,9	1390	930	3380	2250	4860	3240		
15,0	1350	900	3290	2190	4730	3150		
15,1	1310	875	3200	2140	4600	3070		
15,2	1280	851	3120	2080	4480	2990		
15,3	1240	828	3040	2030	4360	2910		
15,4	1210	806	2960	1980	4250	2830		
15,5	1180	784	2890	1920	4140	2760		
15,6	1150	769	2810	1880	4030	2690		
15,7	1120	744	2740	1830	3920	2620		
15,8	1090	724	2680	1780	3820	2550		
15,9	1060	705	2610	1740	3720	2480		
16,0	1030	687	2550	1700	3630	2420	5000	3330
16,1	1000	669	2480	1660	3540	2360	4830	3220
16,2	980	652	2420	1610	3450	2300	4660	3110
16,3	950	636	2360	1570	3360	2240	4490	2990
16,4	930	620	2310	1540	3280	2190	4320	2880
16,5	910	604	2250	1500	3200	2130	4240	2830
16,6	880	589	2200	1470	3120	2080	4160	2770
16,7	860	575	2150	1430	3040	2030	4080	2720



Продолжение таблицы А.1

Напряжение, В	Допустимый ток короткого замыкания, мА, для подгруппы (группы) электрооборудования подгрупп и Группы I							
	IIC		IIB		IIA		I	
	Коэффициент искробезопасности							
	×1	×1,5	×1	×1,5	×1	×1,5	×1	×1,5
16,8	840	560	2100	1400	2970	1980	4000	2670
16,9	820	547	2050	1370	2900	1930	3740	2490
17,0	800	533	2000	1340	2830	1890	3480	2320
17,1	780	523	1960	1310	2760	1840	3450	2300
17,2	770	513	1930	1280	2700	1800	3420	2280
17,3	750	503	1890	1260	2630	1760	3390	2260
17,4	740	493	1850	1240	2570	1720	3360	2240
17,5	730	484	1820	1210	2510	1680	3320	2210
17,6	710	475	1790	1190	2450	1640	3300	2200
17,7	700	466	1750	1170	2400	1600	3260	2170
17,8	690	457	1720	1150	2340	1560	3230	2150
17,9	670	448	1690	1130	2290	1530	3200	2130
18,0	660	440	1660	1110	2240	1490	3170	2110
18,1	648	432	1630	1087	2188	1459	3083	2055
18,2	636	424	1601	1068	2139	1426	3000	2000
18,3	625	417	1573	1049	2091	1394	2935	1956
18,4	613	409	1545	1030	2045	1363	2871	1914
18,5	602	402	1518	1012	2000	1333	2807	1871
18,6	592	394	1491	995	1967	1311	2743	1828
18,7	581	387	1466	977	1935	1290	2679	1786
18,8	571	380	1441	960	1903	1269	2615	1743
18,9	561	374	1416	944	1872	1248	2551	1700
19,0	551	367	1392	928	1842	1228	2487	1658
19,1	541	361	1368	912	1812	1208	2465	1643
19,2	532	355	1345	897	1784	1189	2444	1629
19,3	523	348	1323	882	1755	1170	2423	1615
19,4	514	342	1301	867	1727	1152	2401	1600
19,5	505	337	1279	853	1700	1134	2380	1586
19,6	496	331	1258	839	1673	1116	2359	1572
19,7	488	325	1237	825	1648	1098	2337	1558
19,8	480	320	1217	811	1622	1081	2316	1544
19,9	472	314	1197	798	1597	1065	2295	1530
20,0	464	309	1177	785	1572	1048	2274	1516
20,1	456	304	1158	772	1549	1032	2219	1479
20,2	448	299	1140	760	1525	1016	2164	1443
20,3	441	294	1122	748	1502	1001	2109	1406
20,4	434	289	1104	736	1479	986	2054	1369
20,5	427	285	1087	724	1457	971	2000	1333
20,6	420	280	1069	713	1435	957	1924	1283
20,7	413	275	1053	702	1414	943	1849	1233
20,8	406	271	1036	691	1393	929	1773	1182
20,9	400	267	1020	680	1373	915	1698	1132
21,0	394	262	1004	670	1353	902	1623	1082
21,1	387	258	989	659	1333	889	1603	1069
21,2	381	254	974	649	1314	876	1583	1055
21,3	375	250	959	639	1295	863	1564	1043
21,4	369	246	945	630	1276	851	1544	1029
21,5	364	243	930	620	1258	839	1525	1017
21,6	358	239	916	611	1240	827	1505	1003

Продолжение таблицы А.1

Напряжение, В	Допустимый ток короткого замыкания, мА, для подгруппы (группы) электрооборудования подгрупп и Группы I							
	IIC		IIB		IIA		I	
	Коэффициент искробезопасности							
	×1	×1,5	×1	×1,5	×1	×1,5	×1	×1,5
21,7	353	235	903	602	1222	815	1485	990,0
21,8	347	231	889	593	1205	804	1466	977,3
21,9	342	228	876	584	1189	792	1446	964,0
22,0	337	224	863	575	1172	781	1427	951,3
22,1	332	221	851	567	1156	770	1394	929,3
22,2	327	218	838	559	1140	760	1361	907,3
22,3	322	215	826	551	1124	749	1328	885,3
22,4	317	211	814	543	1109	739	1296	864,0
22,5	312	208	802	535	1093	729	1281	854,0
22,6	308	205	791	527	1078	719	1267	844,7
22,7	303	202	779	520	1064	709	1253	835,3
22,8	299	199	768	512	1050	700	1239	826,0
22,9	294	196	757	505	1036	690	1225	816,7
23,0	290	193	747	498	1022	681	1211	807,3
23,1	287	191	736	491	1008	672	1185	790,0
23,2	284	189	726	484	995	663	1160	773,3
23,3	281	187	716	477	982	655	1135	756,7
23,4	278	185	706	471	969	646	1110	740,0
23,5	275	183	696	464	956	638	1085	723,3
23,6	272	182	687	458	944	629	1079	719,3
23,7	270	180	677	452	932	621	1073	715,3
23,8	267	178	668	445	920	613	1068	712,0
23,9	264	176	659	439	908	605	1062	708,0
24,0	261	174	650	433	896	597	1057	704,7
24,1	259	173	644	429	885	590	1048	698,7
24,2	256	171	637	425	873	582	1040	693,3
24,3	253	169	631	421	862	575	1032	688,0
24,4	251	167	625	416	852	568	1024	682,7
24,5	248	166	618	412	841	561	1016	677,3
24,6	246	164	612	408	830	554	1008	672,0
24,7	244	163	606	404	820	547	1000	666,7
24,8	241	161	601	400	810	540	991	660,7
24,9	239	159	595	396	800	533	983	655,3
25,0	237	158	589	393	790	527	975	650,0
25,1	234	156	580	389	780	520	964	642,7
25,2	232	155	578	385	771	514	953	635,3
25,3	230	153	572	381	762	508	942	628,0
25,4	228	152	567	378	752	502	931	620,7
25,5	226	150	561	374	743	496	920	613,3
25,6	223	149	556	371	734	490	916	610,7
25,7	221	148	551	367	726	484	912	608,0
25,8	219	146	546	364	717	478	908	605,3
25,9	217	145	541	360	708	472	903	602,7
26,0	215	143	536	357	700	467	900	600,0
26,1	213	142	531	354	694	463	890	593,3
26,2	211	141	526	350	688	459	881	587,3
26,3	209	139	521	347	683	455	871	580,7
26,4	207	138	516	344	677	451	862	574,7
26,5	205	137	512	341	671	447	853	568,7

Продолжение таблицы А.1

Напряжение, В	Допустимый ток короткого замыкания, мА, для подгруппы (группы) электрооборудования подгрупп и Группы I							
	IIC		IIB		IIA		I	
	Коэффициент искробезопасности							
	×1	×1,5	×1	×1,5	×1	×1,5	×1	×1,5
26,6	203	136	507	338	666	444	847	564,7
26,7	202	134	502	335	660	440	841	560,7
26,8	200	133	498	332	655	437	835	556,7
26,9	198	132	493	329	649	433	829	552,7
27,0	196	131	489	326	644	429	824	549,3
27,1	194	130	485	323	639	426	818	545,3
27,2	193	128	480	320	634	422	813	542,0
27,3	191	127	476	317	629	419	808	538,7
27,4	189	126	472	315	624	416	803	535,3
27,5	188	125	468	312	619	412	798	532,0
27,6	186	124	464	309	614	409	793	528,7
27,7	184	123	460	306	609	406	788	525,3
27,8	183	122	456	304	604	403	783	522,0
27,9	181	121	452	301	599	399	778	518,7
28,0	180	120	448	299	594	396	773	515,3
28,1	178	119	444	296	590	393	768	512,0
28,2	176	118	440	293	585	390	764	509,3
28,3	175	117	436	291	581	387	760	506,7
28,4	173	116	433	288	576	384	756	504,0
28,5	172	115	429	286	572	381	752	501,3
28,6	170	114	425	284	567	378	747	498,0
28,7	169	113	422	281	563	375	743	495,3
28,8	168	112	418	279	559	372	739	492,7
28,9	166	111	415	277	554	370	735	490,0
29,0	165	110	411	274	550	367	731	487,3
29,1	163	109	408	272	546	364	728	485,3
29,2	162	108	405	270	542	361	726	484,0
29,3	161	107	401	268	538	358	724	482,7
29,4	159	106	398	265	534	356	722	481,3
29,5	158	105	395	263	530	353	720	480,0
29,6	157	105	392	261	526	351	718	478,7
29,7	155	104	388	259	522	348	716	477,3
29,8	154	103	385	257	518	345	714	476,0
29,9	153	102	382	255	514	343	712	474,7
30,0	152	101	379	253	510	340	710	473,3
30,2	149	99,5	373	249	503	335	690	460,0
30,4	147	97,9	367	245	496	330	671	447,3
30,6	145	96,3	362	241	489	326	652	434,7
30,8	142	94,8	356	237	482	321	636	424,0
31,0	140	93,3	350	233	475	317	621	414,0
31,2	138	92,2	345	230	468	312	614	409,3
31,4	137	91,0	339	226	462	308	607	404,7
31,6	135	89,9	334	223	455	303	600	400,0
31,8	133	88,8	329	219	449	299	592	394,7
32,0	132	87,8	324	216	442	295	584	389,3
32,2	130	86,7	319	213	436	291	572	381,3
32,4	129	85,7	315	210	431	287	560	373,3
32,6	127	84,7	310	207	425	283	548	365,3
32,8	126	83,7	305	204	419	279	536	357,3

Окончание таблицы А.1

Напряжение, В	Допустимый ток короткого замыкания, мА, для подгруппы (группы) электрооборудования подгрупп и Группы I							
	IIC		IIB		IIA		I	
	Коэффициент искробезопасности							
	× 1	× 1,5	× 1	× 1,5	× 1	× 1,5	× 1	× 1,5
33,0	124	82,7	301	201	414	276	525	350,0
33,2	123	81,7	297	198	408	272	520	346,7
33,4	121	80,8	292	195	403	268	515	343,3
33,6	120	79,8	288	192	398	265	510	340,0
33,8	118	78,9	284	189	393	262	505	336,7
34,0	117	78,0	280	187	389	259	500	333,3
34,2	116	77,2	277	185	384	256	491	327,3
34,4	114	76,3	274	183	380	253	482	321,3
34,6	113	75,4	271	181	376	251	473	315,3
34,8	112	74,6	269	179	372	248	464	309,3
35,0	111	73,8	266	177	368	245	455	303,3
35,2	109	73,0	263	175	364	242	450	300,0
35,4	108	72,2	260	174	360	240	446	297,3
35,6	107	71,4	258	172	356	237	442	294,7
35,8	106	70,6	255	170	352	235	438	292,0
36,0	105	69,9	253	168	348	232	434	289,3
36,2	104	69,1	250	167	345	230	431	287,3
36,4	103	68,4	248	165	341	227	429	286,0
36,6	102	67,7	245	164	337	225	426	284,0
36,8	100	66,9	243	162	334	223	424	282,7
37	99,4	66,2	241	160	330	220	422	281,3
37,2	98,3	65,6	238	159	327	218	419	279,3
37,4	97,3	64,9	236	157	324	216	417	278,0
37,6	96,3	64,2	234	156	320	214	414	276,0
37,8	95,3	63,6	231	154	317	211	412	274,7
38,0	94,4	62,9	229	153	314	209	410	273,3
38,2	93,4	62,3	227	151	311	207	408	272,0
38,4	92,5	61,6	225	150	308	205	407	271,3
38,6	91,5	61,0	223	149	304	203	405	270,0
38,8	90,6	60,4	221	147	301	201	404	269,3
39,0	89,7	59,8	219	146	298	199	403	268,7
39,2	88,8	59,2	217	145	296	197	399	266,0
39,4	88,0	58,6	215	143	293	195	395	263,3
39,6	87,1	58,1	213	142	290	193	391	260,7
39,8	86,3	57,5	211	141	287	191	387	258,0
40,0	85,4	57,0	209	139	284	190	383	255,3
40,5	83,4	55,6	205	136	278	185	362	241,3
41,0	81,4	54,3	200	133	271	181	342	228,0
41,5	79,6	53,0	196	131	265	177	336	224,0
42,0	77,7	51,8	192	128	259	173	331	220,7
42,5	76,0	50,6	188	125	253	169	321	214,0
43,0	74,3	49,5	184	122	247	165	312	208,0
43,5	72,6	48,4	180	120	242	161	307	204,7
44,0	71,0	47,4	176	117	237	158	303	202,0
44,5	69,5	46,3	173	115	231	154	294	196,0
45,0	68,0	45,3	169	113	227	151	286	190,7

Таблица А.2 – Допустимая емкость в зависимости от напряжения и группы электрооборудования

Напряжение, В	Допустимая емкость, мкФ, для подгруппы (группы) электрооборудования							
	IC		IIB		IIA		I	
	Коэффициент искробезопасности							
	× 1	× 1,5	× 1	× 1,5	× 1	× 1,5	× 1	× 1,5
5,0		100						
5,1		88						
5,2		79						
5,3		71						
5,4		65						
5,5		58						
5,6	1000	54						
5,7	860	50						
5,8	750	46						
5,9	670	43						
6,0	600	40		1000				
6,1	535	37		880				
6,2	475	34		790				
6,3	420	31		720				
6,4	370	28		650				
6,5	325	25		570				
6,6	285	22		500				
6,7	250	19,6		430				
6,8	220	17,9		380				
6,9	200	16,8		335				
7,0	175	15,7		300				
7,1	155	14,6		268				
7,2	136	13,5		240				
7,3	120	12,7		216				
7,4	110	11,9		195				
7,5	100	11,1		174				
7,6	92	10,4		160				
7,7	85	9,8		145				
7,8	79	9,3		130				
7,9	74	8,8		115				
8,0	69	8,4		100				
8,1	65	8,0		90				
8,2	61	7,6		81				1000
8,3	56	7,2		73				960
8,4	54	6,8		66				802
8,5	51	6,5		60				636
8,6	49	6,2		55				548
8,7	47	5,9		50	1000			450
8,8	45	5,5		46	730			361
8,9	42	5,2		43	590			285
9,0	40	4,9	1000	40	500			226
9,1	38	4,6	920	37	446			180
9,2	36	4,3	850	34	390			140
9,3	34	4,1	790	31	345			122
9,4	32	3,9	750	29	300			112
9,5	30	3,7	700	27	255			105
9,6	28	3,6	650	26	210			99
9,7	26	3,5	600	24	170			95

Продолжение таблицы А.2

Напряжение В	Допустимая емкость, мкФ, для подгруппы (группы) электрооборудования							
	IIC		IIB		IIA		I	
	Коэффициент искробезопасности							
	× 1	× 1,5	× 1	× 1,5	× 1	× 1,5	× 1	× 1,5
9,8	24	3,3	550	23		135		91
9,9	22	3,2	500	22		115		87
10,0	20,0	3,0	450	20,0		100		83
10,1	18,7	2,87	410	19,4		93		79
10,2	17,8	2,75	380	18,7		88		76
10,3	17,1	2,63	350	18,0		83		72
10,4	16,4	2,52	325	17,4		79		69
10,5	15,7	2,41	300	16,8		75		66
10,6	15,0	2,32	280	16,2		72		63
10,7	14,2	2,23	260	15,6	-	69		60
10,8	13,5	2,14	240	15,0	-	66		58
10,9	13,0	2,05	225	14,4	-	63		55
11,0	12,5	1,97	210	13,8	-	60		53
11,1	11,9	1,90	195	13,2	-	57,0		51
11,2	11,4	1,84	180	12,6	-	54,0		49
11,3	10,9	1,79	170	12,1	-	51,0		47
11,4	10,4	1,71	160	11,7	-	48,0		45
11,5	10,0	1,64	150	11,2	-	46,0		43
11,6	9,6	1,59	140	10,8	-	43,0		41
11,7	9,3	1,54	130	10,3	-	41,0		40
11,8	9,0	1,50	120	9,9	-	39,0		38
11,9	8,7	1,45	110	9,4	-	37,0		36
12,0	8,4	1,41	100	9,0	-	36,0		35
12,1	8,1	1,37	93	8,7	-	34,0		34
12,2	7,9	1,32	87	8,4	-	33,0		33
12,3	7,6	1,28	81	8,1	-	31,0		32
12,4	7,2	1,24	75	7,9	-	30,0	1000	31
12,5	7,0	1,20	70	7,7	-	28,0	903	30
12,6	6,8	1,15	66	7,4	-	27,0	802	29
12,7	6,6	1,10	62	7,1	-	25,4	713	28
12,8	6,4	1,06	58	6,8	-	24,2	626	27
12,9	6,2	1,03	55	6,5	-	23,2	548	26
13,0	6,0	1,00	52	6,2	1000	22,5	485	26
13,1	5,7	0,97	49	6,0	850	21,7	428	25
13,2	5,4	0,94	46	5,8	730	21,0	361	25
13,3	5,3	0,91	44	5,6	630	20,2	306	24
13,4	5,1	0,88	42	5,5	560	19,5	261	23
13,5	4,9	0,85	40	5,3	500	19,0	220	23
13,6	4,6	0,82	38	5,2	450	18,6	186	22
13,7	4,4	0,79	36	5,0	420	18,1	158	22
13,8	4,2	0,76	34	4,9	390	17,7	140	21
13,9	4,1	0,74	32	4,7	360	17,3	128	20
14,0	4,0	0,73	30	4,60	330	17,0	119	20
14,1	3,9	0,71	29	4,49	300	16,7	112	19,4
14,2	3,8	0,70	28	4,39	270	16,4	107	18,9
14,3	3,7	0,68	27	4,28	240	16,1	103	18,4
14,4	3,6	0,67	26	4,18	210	15,8	99	17,9

Продолжение таблицы А.2

Напряжение, В	Допустимая емкость, мкФ, для подгруппы (группы) электрооборудования							
	IIC		IIB		IIA		I	
	Коэффициент искробезопасности							
	× 1	× 1,5	× 1	× 1,5	× 1	× 1,5	× 1	× 1,5
14,5	3,5	0,65	25	4,07	185	15,5	96	17,5
14,6	3,4	0,64	24	3,97	160	15,2	93	17,2
14,7	3,3	0,62	23	3,86	135	14,9	91	16,9
14,8	3,2	0,61	22	3,76	120	14,6	88	16,6
14,9	3,1	0,59	21	3,65	110	14,3	85	16,3
15,0	3,0	0,58	20,2	3,55	100	14,0	83	16,0
15,1	2,90	0,57	19,7	3,46	95	13,7	80	15,7
15,2	2,82	0,55	19,2	3,37	91	13,4	77	15,4
15,3	2,76	0,53	18,7	3,28	88	13,1	75	15,1
15,4	2,68	0,521	18,2	3,19	85	12,8	73	14,8
15,5	2,60	0,508	17,8	3,11	82	12,5	71	14,5
15,6	2,52	0,497	17,4	3,03	79	12,2	69	14,2
15,7	2,45	0,487	17,0	2,95	77	11,9	67	13,9
15,8	2,38	0,478	16,6	2,88	74	11,6	65	13,6
15,9	2,32	0,469	16,2	2,81	72	11,3	63	13,3
16,0	2,26	0,460	15,8	2,75	70	11,0	61	13,0
16,1	2,20	0,451	15,4	2,69	68	10,7	59	12,7
16,2	2,14	0,442	15,0	2,63	66	10,5	58	12,4
16,3	2,08	0,433	14,6	2,57	64	10,2	56	12,1
16,4	2,02	0,424	14,2	2,51	62	10,0	55	11,9
16,5	1,97	0,415	13,8	2,45	60	9,8	53	11,7
16,6	1,92	0,406	13,4	2,40	58	9,6	51	11,6
16,7	1,88	0,398	13,0	2,34	56	9,4	49	11,5
16,8	1,84	0,390	12,6	2,29	54	9,3	48	11,3
16,9	1,80	0,382	12,3	2,24	52	9,1	47	11,2
17,0	1,76	0,375	12,0	2,20	50	9,0	46	11,0
17,1	1,71	0,367	11,7	2,15	48	8,8	45	10,9
17,2	1,66	0,360	11,4	2,11	47	8,7	43	10,8
17,3	1,62	0,353	11,1	2,06	45	8,5	43	10,6
17,4	1,59	0,346	10,8	2,02	44	8,4	41	10,4
17,5	1,56	0,339	10,5	1,97	42	8,2	40	10,2
17,6	1,53	0,333	10,2	1,93	40	8,1	39	10,0
17,7	1,50	0,327	9,9	1,88	39	8,0	38	9,8
17,8	1,47	0,321	9,6	1,84	38	7,9	37	9,5
17,9	1,44	0,315	9,3	1,80	37	7,7	36	9,2
18,0	1,41	0,309	9,0	1,78	36	7,6	35	9,0
18,1	1,38	0,303	8,8	1,75	35	7,45	34	8,8
18,2	1,35	0,297	8,6	1,72	34	7,31	33	8,7
18,3	1,32	0,291	8,4	1,70	33	7,15	33	8,6
18,4	1,29	0,285	8,2	1,69	32	7,0	32	8,5
18,5	1,27	0,280	8,0	1,67	31	6,85	31	8,5
18,6	1,24	0,275	7,9	1,66	30	6,70	30	8,4
18,7	1,21	0,270	7,8	1,64	29	6,59	29	8,3
18,8	1,18	0,266	7,6	1,62	28	6,48	29	8,2
18,9	1,15	0,262	7,4	1,60	27	6,39	28	8,1
19,0	1,12	0,258	7,2	1,58	26	6,3	27	8,0
19,1	1,09	0,252	7,0	1,56	25,0	6,21	27	7,9

Продолжение таблицы А.2

Напряжение В	Допустимая емкость, мкФ, для подгруппы (группы) электрооборудования							
	IIC		IIB		IIA		I	
	Коэффициент искробезопасности							
	× 1	× 1,5	× 1	× 1,5	× 1	× 1,5	× 1	× 1,5
19,2	1,06	0,251	6,8	1,55	24,2	6,12	27	7,8
19,3	1,04	0,248	6,6	1,52	23,6	6,03	26	7,7
19,4	1,02	0,244	6,4	1,51	23,0	5,95	26	7,6
19,5	1,00	0,240	6,2	1,49	22,5	5,87	26	7,5
19,6	0,98	0,235	6,0	1,47	22,0	5,8	25	7,5
19,7	0,96	0,231	5,9	1,45	21,5	5,72	25	7,4
19,8	0,94	0,227	5,8	1,44	21,0	5,65	25	7,4
19,9	0,92	0,223	5,7	1,42	20,5	5,57	24	7,3
20,0	0,90	0,220	5,6	1,41	20,0	5,5	24	7,2
20,1	0,88	0,217	5,5	1,39	19,5	5,42	23	7,1
20,2	0,86	0,213	5,4	1,38	19,2	5,35	23	7,0
20,3	0,84	0,209	5,3	1,36	18,9	5,27	23	6,9
20,4	0,82	0,206	5,2	1,35	18,6	5,20	22	6,8
20,5	0,80	0,203	5,1	1,33	18,3	5,12	23	6,7
20,6	0,78	0,200	5,0	1,32	18,0	5,05	22	6,6
20,7	0,76	0,197	4,9	1,31	17,7	4,97	21	6,5
20,8	0,75	0,194	4,8	1,30	17,4	4,9	21	6,4
20,9	0,74	0,191	4,7	1,28	17,2	4,84	20	6,3
21,0	0,73	0,188	4,6	1,27	17,0	4,78	20	6,3
21,1	0,72	0,185	4,52	1,25	16,8	4,73	19,6	6,2
21,2	0,71	0,183	4,45	1,24	16,6	4,68	19,2	6,1
21,3	0,70	0,181	4,39	1,23	16,4	4,62	18,9	6,1
21,4	0,69	0,179	4,32	1,22	16,2	4,56	18,5	6,0
21,5	0,68	0,176	4,25	1,20	16,0	4,5	18,2	6,0
21,6	0,67	0,174	4,18	1,19	15,8	4,44	17,8	5,9
21,7	0,66	0,172	4,11	1,17	15,6	4,38	17,7	5,90
21,8	0,65	0,169	4,04	1,16	15,4	4,32	17,4	5,80
21,9	0,64	0,167	3,97	1,15	15,2	4,26	17,2	5,90
22,0	0,63	0,165	3,90	1,14	15,0	4,20	17,0	5,80
22,1	0,62	0,163	3,83	1,12	14,8	4,14	16,8	5,70
22,2	0,61	0,160	3,76	1,11	14,6	4,08	16,6	5,70
22,3	0,60	0,158	3,69	1,10	14,4	4,03	16,4	5,60
22,4	0,59	0,156	3,62	1,09	14,2	3,98	16,2	5,50
22,5	0,58	0,154	3,55	1,08	14,0	3,93	16,0	5,40
22,6	0,57	0,152	3,49	1,07	13,8	3,88	15,8	5,30
22,7	0,56	0,149	3,43	1,06	13,6	3,83	15,6	5,30
22,8	0,55	0,147	3,37	1,05	13,4	3,79	15,4	5,20
22,9	0,54	0,145	3,31	1,04	13,2	3,75	15,2	5,20
23,0	0,53	0,143	3,25	1,03	13,0	3,71	15,0	5,20
23,1	0,521	0,140	3,19	1,02	12,8	3,67	14,8	5,10
23,2	0,513	0,138	3,13	1,01	12,6	3,64	14,6	5,10
23,3	0,505	0,136	3,08	1,00	12,4	3,60	14,4	5,10
23,4	0,497	0,134	3,03	0,99	12,2	3,57	14,2	5,00
23,5	0,490	0,132	2,98	0,98	12,0	3,53	18,0	5,00
23,6	0,484	0,130	2,93	0,97	11,8	3,50	13,8	4,95
23,7	0,478	0,128	2,88	0,96	11,6	3,46	13,6	4,80
23,8	0,472	0,127	2,83	0,95	11,4	3,42	13,4	4,75



Продолжение таблицы А.2

Напряжение, В	Допустимая емкость, мкФ, для подгруппы (группы) электрооборудования							
	IIC		IIB		IIA		I	
	Коэффициент искробезопасности							
	× 1	× 1,5	× 1	× 1,5	× 1	× 1,5	× 1	× 1,5
23,9	0,466	0,126	2,78	0,94	11,2	3,38	13,2	4,70
24,0	0,460	0,125	2,75	0,93	11,0	3,35	13,0	4,60
24,1	0,454	0,124	2,71	0,92	10,8	3,31	12,8	4,55
24,2	0,448	0,122	2,67	0,91	10,7	3,27	12,6	4,50
24,3	0,442	0,120	2,63	0,90	10,5	3,23	12,4	4,50
24,4	0,436	0,119	2,59	0,89	10,3	3,20	12,2	4,45
24,5	0,430	0,118	2,55	0,88	10,2	3,16	12,0	4,45
24,6	0,424	0,116	2,51	0,87	10,0	3,12	11,9	4,40
24,7	0,418	0,115	2,49	0,87	9,9	3,08	11,8	4,40
24,8	0,412	0,113	2,44	0,86	9,8	3,05	11,7	4,35
24,9	0,406	0,112	2,40	0,85	9,6	3,01	11,6	4,30
25,0	0,4	0,110	2,36	0,84	9,5	2,97	11,5	4,25
25,1	0,395	0,108	2,32	0,83	9,4	2,93	11,4	4,20
25,2	0,390	0,107	2,29	0,82	9,3	2,90	11,3	4,15
25,3	0,385	0,106	2,26	0,82	9,2	2,86	11,2	4,10
25,4	0,380	0,105	2,23	0,81	9,1	2,82	11,1	4,08
25,5	0,375	0,104	2,20	0,80	9,0	2,78	11,0	4,07
25,6	0,370	0,103	2,17	0,80	8,9	2,75	10,9	4,06
25,7	0,365	0,102	2,14	0,79	8,8	2,71	10,8	4,04
25,8	0,360	0,101	2,11	0,78	8,7	2,67	10,7	4,03
25,9	0,355	0,100	2,08	0,77	8,6	2,63	10,6	4,02
26,0	0,350	0,099	2,05	0,77	8,5	2,60	10,5	4,00
26,1	0,345	0,098	2,02	0,76	8,4	2,57	10,4	3,99
26,2	0,341	0,097	1,99	0,75	8,3	2,54	10,3	3,97
26,3	0,337	0,097	1,96	0,74	8,2	2,51	10,1	3,95
26,4	0,333	0,096	1,93	0,74	8,1	2,48	10,0	3,93
26,5	0,329	0,095	1,90	0,73	8,0	2,45	9,8	3,92
26,6	0,325	0,094	1,87	0,73	8,0	2,42	9,7	3,91
26,7	0,321	0,093	1,84	0,72	7,9	2,39	9,5	3,90
26,8	0,317	0,092	1,82	0,72	7,8	2,37	9,4	3,85
26,9	0,313	0,091	1,80	0,71	7,7	2,35	9,2	3,80
27,0	0,309	0,090	1,78	0,705	7,60	2,33	9,0	3,75
27,1	0,305	0,089	1,76	0,697	7,50	2,31	8,9	3,70
27,2	0,301	0,089	1,74	0,690	7,42	2,30	8,8	3,65
27,3	0,297	0,088	1,72	0,683	7,31	2,28	8,7	3,60
27,4	0,293	0,087	1,71	0,677	7,21	2,26	8,6	3,55
27,5	0,289	0,086	1,70	0,672	7,10	2,24	8,6	3,55
27,6	0,285	0,086	1,69	668	7,00	2,22	8,5	3,50
27,7	0,281	0,085	1,68	663	6,90	2,20	8,5	3,45
27,8	0,278	0,084	1,67	659	6,80	2,18	8,4	3,45
27,9	0,275	0,084	1,66	654	6,70	2,16	8,4	3,45
28,0	0,272	0,083	1,65	650	6,60	2,15	8,3	3,40
28,1	0,269	0,082	1,63	645	6,54	2,13	8,2	3,40
28,2	0,266	0,081	1,62	641	6,48	2,11	8,2	3,35
28,3	0,263	0,08	1,60	636	6,42	2,09	8,1	3,35
28,4	0,26	0,079	1,59	632	6,36	2,07	8,1	3,30
28,5	0,257	0,078	1,58	627	6,30	2,05	8,0	3,30

Продолжение таблицы А.2

Напряжение В	Допустимая емкость, мкФ, для подгруппы (группы) электрооборудования							
	IIC		IIB		IIA		I	
	Коэффициент искробезопасности							
	× 1	× 1,5	× 1	× 1,5	× 1	× 1,5	× 1	× 1,5
28,6	0,255	0,077	1,57	623	6,24	2,03	7,9	3,25
28,7	0,253	0,077	1,56	618	6,18	2,01	7,8	3,25
28,8	0,251	0,076	1,55	614	6,12	2,00	7,8	3,20
28,9	0,249	0,075	1,54	609	6,06	1,98	7,7	3,20
29,0	0,247	0,074	1,53	605	6,00	1,97	7,6	3,15
29,1	0,244	0,074	1,51	600	5,95	1,95	7,6	3,15
29,2	0,241	0,073	1,49	596	5,90	1,94	7,5	3,10
29,3	0,238	0,072	1,48	591	5,85	1,92	7,4	3,10
29,4	0,235	0,071	1,47	587	5,80	1,91	7,4	3,10
29,5	0,232	0,071	1,46	582	5,75	1,89	7,3	3,05
29,6	0,229	0,07	1,45	578	5,70	1,88	7,4	3,05
29,7	0,226	0,069	1,44	573	5,65	1,86	7,3	3,05
29,8	0,224	0,068	1,43	569	5,60	1,85	7,3	3,00
29,9	0,222	0,067	1,42	564	5,55	1,83	7,2	3,00
30,0	0,220	0,066	1,41	560	5,50	1,82	7,2	3,00
30,2	0,215	0,065	1,39	551	5,40	1,79	7,0	2,95
30,4	0,210	0,064	1,37	542	5,30	1,76	6,9	2,90
30,6	0,206	0,0626	1,35	533	5,20	1,73	6,8	2,85
30,8	0,202	0,0616	1,33	524	5,10	1,70	6,6	2,80
31,0	0,198	0,0605	1,32	515	5,00	1,67	6,5	2,75
31,2	0,194	0,0596	1,30	506	4,90	1,65	6,4	2,70
31,4	0,190	0,0587	1,28	497	4,82	1,62	6,4	2,70
31,6	0,186	0,0578	1,26	489	4,74	1,60	6,3	2,65
31,8	0,183	0,0569	1,24	482	4,68	1,58	6,2	2,65
32,0	0,180	0,0560	1,23	475	4,60	1,56	6,2	2,60
32,2	0,177	0,0551	1,21	467	4,52	1,54	6,1	2,60
32,4	0,174	0,0542	1,19	460	4,44	1,52	6,0	2,55
32,6	0,171	0,0533	1,17	452	4,36	1,50	5,9	2,55
32,8	0,168	0,0524	1,15	444	4,28	1,48	5,9	2,50
33,0	0,165	0,0515	1,14	437	4,20	1,46	5,8	2,50
33,2	0,162	0,0506	1,12	430	4,12	1,44	5,7	2,45
33,4	0,159	0,0498	1,10	424	4,05	1,42	5,6	2,40
33,6	0,156	0,0492	1,09	418	3,98	1,41	5,5	2,35
33,8	0,153	0,0486	1,08	412	3,91	1,39	5,4	2,35
34,0	0,150	0,048	1,07	406	3,85	1,37	5,3	2,30
34,2	0,147	0,0474	1,05	401	3,79	1,35	5,2	2,25
34,4	0,144	0,0468	1,04	397	3,74	1,33	5,2	2,25
34,6	0,141	0,0462	1,02	393	3,69	1,31	5,2	2,20
34,8	0,138	0,0456	1,01	390	3,64	1,30	5,1	2,20
35,0	0,135	0,0450	1,00	387	3,60	1,28	5,1	2,15
35,2	0,133	0,0444	0,99	383	3,55	1,26	5,0	2,15
35,4	0,131	0,0438	0,97	0,380	3,50	1,24	5,0	2,10
35,6	0,129	0,0432	0,95	0,376	3,45	1,23	4,95	2,10
35,8	0,127	0,0426	0,94	0,373	3,40	1,21	4,85	2,05
36,0	0,125	0,0420	0,93	0,370	3,35	1,20	4,75	2,05
36,2	0,123	0,0414	0,91	0,366	3,30	1,18	4,60	2,05
36,4	0,121	0,0408	0,90	0,363	3,25	1,17	4,560	2,00

Продолжение таблицы А.2

Напряжение, В	Допустимая емкость, мкФ, для подгруппы (группы) электрооборудования							
	IIC		IIB		IIA		I	
	Коэффициент искробезопасности							
	× 1	× 1,5	× 1	× 1,5	× 1	× 1,5	× 1	× 1,5
36,6	0,119	0,0402	0,89	0,359	3,20	1,150	4,50	2,00
36,8	0,117	0,0396	0,88	0,356	3,15	1,130	4,45	1,95
37,0	0,115	0,039	0,87	0,353	3,10	1,120	4,40	1,90
37,2	0,113	0,0384	0,86	0,347	3,05	1,100	4,35	1,85
37,4	0,111	0,0379	0,85	0,344	3,00	1,090	4,35	1,85
37,6	0,109	0,0374	0,84	0,340	2,95	1,080	4,30	1,80
37,8	0,107	0,0369	0,83	0,339	2,90	1,070	4,20	1,80
38,0	0,105	0,0364	0,82	0,336	2,85	1,060	4,15	1,75
38,2	0,103	0,0359	0,81	0,332	2,80	1,040	4,15	1,75
38,4	0,102	0,0354	0,80	0,329	2,75	1,030	4,10	1,75
38,6	0,101	0,0350	0,79	0,326	2,70	1,020	4,05	1,70
38,8	0,100	0,0346	0,78	0,323	2,65	1,010	4,05	1,70
39,0	0,099	0,0342	0,77	0,320	2,60	1,000	4,00	1,65
39,2	0,098	0,0338	0,76	0,317	2,56	0,980	4,00	1,65
39,4	0,097	0,0334	0,75	0,314	2,52	0,970	3,95	1,65
39,6	0,096	0,0331	0,75	0,311	2,48	0,960	3,93	1,60
39,8	0,095	0,0328	0,74	0,308	2,44	0,950	3,90	1,60
40,0	0,094	0,0325	0,73	0,305	2,40	0,940	3,90	1,60
40,2	0,092	0,0322	0,72	0,302	2,37	0,930	3,85	1,59
40,4	0,091	0,0319	0,71	0,299	2,35	0,920	3,80	1,58
40,6	0,090	0,0316	0,70	0,296	2,32	0,910	3,70	1,57
40,8	0,089	0,0313	0,69	0,293	2,30	0,900	3,65	1,55
41,0	0,088	0,0310	0,68	0,290	2,27	0,890	3,55	1,55
41,2	0,087	0,0307	0,674	0,287	2,25	0,882	3,50	1,54
41,4	0,086	0,0304	0,668	0,284	2,22	0,874	3,50	1,53
41,6	0,085	0,0301	0,662	0,281	2,20	0,866	3,45	1,52
41,8	0,084	0,0299	0,656	0,278	2,17	0,858	3,45	1,51
42,0	0,083	0,0297	0,650	0,275	2,15	0,850	3,40	1,50
42,2	0,082	0,0294	0,644	0,272	2,12	0,842	3,40	1,48
42,4	0,081	0,0292	0,638	0,269	2,10	0,834	3,35	1,47
42,6	0,079	0,0289	0,632	0,266	2,07	0,826	3,35	1,46
42,8	0,078	0,0286	0,626	0,264	2,05	0,818	3,30	1,45
43,0	0,077	0,0284	0,620	0,262	2,02	0,810	3,25	1,43
43,2	0,076	0,0281	0,614	0,259	2,00	0,802	3,20	1,41
43,4	0,075	0,0279	0,608	0,257	1,98	0,794	3,20	1,40
43,6	0,074	0,0276	0,602	0,254	1,96	0,786	3,15	1,39
43,8	0,073	0,0273	0,596	0,252	1,94	0,778	3,10	1,37
44,0	0,072	0,0271	0,590	0,250	1,92	0,770	3,10	1,35
44,2	0,071	0,0268	0,584	0,248	1,90	0,762	3,05	1,34
44,4	0,070	0,0266	0,578	0,246	1,88	0,754	3,05	1,33
44,6	0,069	0,0263	0,572	0,244	1,86	0,746	3,05	1,32
44,8	0,068	0,0261	0,566	0,242	1,84	0,738	3,00	1,31
45,0	0,067	0,0259	0,560	0,240	1,82	0,730	3,00	1,30
45,2	0,066	0,0257	0,554	0,238	1,80	0,722	2,95	1,29
45,4	0,065	0,0254	0,548	0,236	1,78	0,714	2,95	1,28
45,6	0,064	0,0251	0,542	0,234	1,76	0,706	2,9	1,27
45,8	0,063	0,0249	0,536	0,232	1,74	0,698	2,9	1,26

Окончание таблицы А.2

Напряжение В	Допустимая емкость, мкФ, для подгруппы (группы) электрооборудования							
	IIC		IIB		IIA		I	
	Коэффициент искробезопасности							
	× 1	× 1,5	× 1	× 1,5	× 1	× 1,5	× 1	× 1,5
46,0	0,0623	0,0247	0,530	0,230	1,72	0,690	2,85	1,25
46,2	0,0616	0,0244	0,524	0,228	1,70	0,682	2,83	1,24
46,4	0,0609	0,0242	0,518	0,226	1,68	0,674	2,80	1,22
46,6	0,0602	0,0239	0,512	0,224	1,67	0,666	2,75	1,21
46,8	0,0596	0,0237	0,506	0,222	1,65	0,658	2,70	1,20
47,0	0,0590	0,0235	0,500	0,220	1,63	0,650	2,70	1,19
47,2	0,0584	0,0232	0,495	0,218	1,61	0,644	2,65	1,19
47,4	0,0578	0,0229	0,490	0,216	1,60	0,638	2,65	1,19
47,6	0,0572	0,0227	0,485	0,214	1,59	0,632	2,65	1,18
47,8	0,0566	0,0225	0,480	0,212	1,57	0,626	2,60	1,18
48,0	0,0560	0,0223	0,475	0,210	1,56	0,620	2,60	1,18
48,2	0,0554	0,0220	0,470	0,208	1,54	0,614	2,60	1,17
48,4	0,0548	0,0218	0,465	0,206	1,53	0,609	2,55	1,16
48,6	0,0542	0,0215	0,460	0,205	1,52	0,604	2,55	1,15
48,8	0,0536	0,0213	0,455	0,203	1,50	0,599	2,55	1,14
49,0	0,0530	0,0211	0,450	0,201	1,49	0,594	2,50	1,12
49,2	0,0524	0,0208	0,445	0,198	1,48	0,589	2,50	1,11
49,4	0,0518	0,0206	0,440	0,197	1,46	0,584	2,50	1,10
49,6	0,0512	0,0204	0,435	0,196	1,45	0,579	2,45	1,10
49,8	0,0506	0,0202	0,430	0,194	1,44	0,574	2,40	1,07
50,0	0,0500	0,0200	0,425	0,193	1,43	0,570	2,40	1,04
50,5	0,0490	0,0194	0,420	0,190	1,40	0,558	2,35	1,02
51,0	0,0480	0,0190	0,415	0,187	1,37	0,547	2,30	1,00
51,5	0,0470	0,0186	0,407	0,184	1,34	0,535	2,25	0,99
52,0	0,0460	0,0183	0,400	0,181	1,31	0,524	2,25	0,98
52,5	0,0450	0,0178	0,392	0,178	1,28	0,512	2,20	0,97
53,0	0,0440	0,0174	0,385	0,175	1,25	0,501	2,20	0,95
53,5	0,0430	0,0170	0,380	0,172	1,22	0,490	2,20	0,93
54,0	0,0420	0,0168	0,375	0,170	1,20	0,479	2,15	0,91
54,5	0,0410	0,0166	0,367	0,168	1,18	0,468	2,15	0,89
55,0	0,0400	0,0165	0,360	0,166	1,16	0,457	2,10	0,87

#### А.4 Допустимое снижение эффективной емкости при использовании защиты последовательно включенным резистором

Когда резистор установлен последовательно с конденсатором для ограничения энергии, которая может выделиться в виде разряда от их комбинации (энергия между узлами А и В на приведенном ниже рисунке), оценка эффективной емкости между этими двумя узлами может быть упрощена с помощью применения таблицы А.4.

Резистор должен быть адекватно нагружен в соответствии с 7.1, и узел X должен быть отделен от всех других токоведущих частей в соответствии с 6.3 или приложением F.

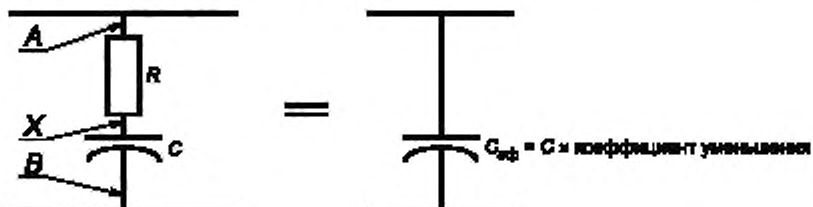


Таблица А.3 – Допустимое снижение эффективной емкости при использовании защиты последовательно включенным резистором

Сопротивление $R$ , Ом	Коэффициент уменьшения
0	1,00
1	0,97
2	0,94
3	0,91
4	0,87
5	0,85
6	0,83
7	0,80
8	0,79
9	0,77
10	0,74
12	0,70
14	0,66
16	0,63
18	0,61
20	0,57
25	0,54
30	0,49
40	0,41

Примечание – Приведенные в таблице коэффициенты даны с запасом. Более значительное снижение емкости может быть принято по результатам испытаний.

**Приложение В**  
**(обязательное)**

**Искрообразующий механизм для испытания электрических цепей на искробезопасность**

**В.1 Методы испытаний на искровое воспламенение**

**В.1.1 Принцип проведения испытаний**

Электрическую цепь подключают к контактам искрообразующего механизма, которые находятся во взрывной камере, заполненной испытательной взрывоопасной смесью.

Параметры цепи регулируются для обеспечения заданного коэффициента безопасности, и проводится испытание с целью определения, произойдет или не произойдет воспламенение испытательной взрывчатой смеси при определенном количестве срабатываний контактной системы.

Если не указано иное, допуски для размеров обработанных деталей составляют  $\pm 2\%$  (для длины вольфрамовой проволоки  $\pm 10\%$ ), а для напряжения и тока  $\pm 1\%$ .

**В 1. 2 Искрообразующий механизм**

Искрообразующий механизм состоит из контактного устройства, расположенного в сосуде взрывной камеры объемом не менее 250 см<sup>3</sup>, и предназначен для создания электрических разрядов при замыкании и размыкании электрической цепи в среде испытательной взрывоопасной смеси.

**Примечание 1** – Конструкция искрообразующего механизма и взрывной камеры приведена на рисунке В.4. Кинематическая схема и элементы искрообразующего механизма приведены на рисунках В.1 и В.3.

Один из контактных электродов представляет собой вращающийся кадмиевый диск с двумя пазами (рисунок В.2).

**Примечание 2** – Для отливки кадмиевых контактных дисков можно использовать кадмий, применяемый для нанесения гальванического покрытия.

Другой контактный электрод состоит из четырех вольфрамовых проволок диаметром 0,2 мм, закрепленных по окружности диаметром 50 мм на держателе из латуни или другого подходящего материала (рисунок В.3).

**Примечание 3** – В местах крепления вольфрамовых проволок желательно закруглять углы держателя, чтобы предохранить проволоки от острых кромок.

Кинематическая схема искрообразующего механизма приведена на рисунке В.1. Держатель вращают таким образом, чтобы проволоки скользили по шероховатой поверхности кадмиевого диска. Расстояние между держателем проволок и диском составляет 10 мм. Свободная длина проволок – 11 мм. Проволочки выпрямляют и устанавливают перпендикулярно поверхности диска, когда они не контактируют с ним.

Оси валов, вращающих диск и держатель проволок, расположены на расстоянии 31 мм друг от друга и электрически изолированы между собой и от цоколя основания механизма. Электрический ток подводят и снимают скользящими контактами на валах, которые приводят в движение с помощью токопроводящих шестерен с соотношением зубьев 50:12.

Держатель проволок вращают с частотой 80 об/мин электрическим двигателем, который в случае необходимости может иметь редуктор. Диск вращают медленнее в противоположном направлении.

Если не используют систему свободной циркуляции испытательной взрывоопасной смеси, то необходимо использовать газонепроницаемые подшипники в опорной плите.

Для регистрации числа оборотов вала держателя проволок используют счетчик или измеритель времени для определения продолжительности испытаний, соответствующей заданному числу оборотов вала держателя.

**Примечание 4** – После воспламенения взрывоопасной смеси желательно автоматически остановить двигатель или счетчик. Для регистрации воспламенения взрывоопасной смеси может, например, использоваться фотоэлемент или датчик давления (см. рисунки В.5 и В.6).

Сосуд взрывной камеры должен выдерживать взрыв давлением не менее 1500 кПа (15 бар), если не предусмотрен сброс давления.

*Емкость на зажимах контактного устройства искрообразующего механизма не должна превышать 30 пФ при разомкнутых контактах, сопротивление не должно превышать 0,15 Ом при постоянном токе 1 А и собственная индуктивность не должна превышать 3 мкГн при замкнутых контактах.*

### В.1.3 Калибровка искрообразующего механизма

Чувствительность искрообразующего механизма необходимо проверять до и после каждой серии испытаний по 10.1.3.1 и 10.1.3.2.

Если чувствительность искрообразующего механизма не соответствует указанной, для ее восстановления необходимо выполнить следующие действия:

- проверить параметры контрольной электрической цепи;
- проверить состав испытательной взрывоопасной смеси;
- очистить вольфрамовые проволочки;
- заменить вольфрамовые проволочки;
- подключить выходные зажимы искрообразующего механизма к цепи с параметрами  $L=95$  мГн,  $U=24$  В,  $I=100$  мА постоянного тока в соответствии с 10.1.3.2 и сделать не менее 20000 оборотов держателя вольфрамовых проволочек в атмосфере воздуха;
- заменить кадмиевый диск и откалибровать искрообразующий механизм согласно 10.1.3.2.

### В.1.4 Подготовка и очистка вольфрамовых проволочек

Вольфрам – очень хрупкий материал, и вольфрамовые проволочки расщепляются на концах после относительно непродолжительного времени работы.

Рекомендуется один из следующих способов подготовки вольфрамовых электродов к испытаниям:

а) оплавить концы проволочки с помощью устройства, показанного на рисунках В.7 и В.8, при этом на каждой проволочке образуется шарик, который можно легко удалить щипчиками.

После такой подготовки, в среднем, одну из четырех контактных проволочек нужно заменять только после 50000 искрений;

б) нарезать проволоку, например с помощью высококачественных ножниц.

Затем проволочки установить в держатель и вручную очистить всю поверхность проволочек, включая концы, наждачной бумагой класса 0 или эквивалентным абразивным материалом.

#### Примечания

1 При очистке проволочек необходимо убирать из искрообразующего механизма держатель электродов.

2 Требования к размеру зерен наждачной бумаги класса 0 или эквивалентного абразивного материала, определенные при помощи сита, приведены в следующей таблице.

Количество зерен, проходящих через отверстия сита	Размер отверстия сита, мкм
Проходят все зерна	106
Задерживается на сите не более 24 %	75
Задерживается на сите не менее 40 %	53
Проходит не более 10 %	45

Для стабилизации чувствительности искрообразующего механизма во время испытаний желательно очистить и выпрямить проволочки на равном расстоянии. Периодичность очистки зависит от скорости, с которой на проволочке образуются отложения. Эта скорость зависит от испытываемой цепи. Проволочка должна быть заменена, если ее конец расщеплен или проволочку невозможно выпрямить.

### В.1.5 Установка нового кадмиевого диска

Чтобы стабилизировать чувствительность искрообразующего механизма, рекомендуется следующая процедура установки нового кадмиевого диска:

- установить диск на искрообразующем механизме;
- подключить выходные зажимы искрообразующего механизма к цепи со значениями индуктивности – 95 мГн, напряжения – 24 В, постоянного тока – 100 мА (10.1.3.2) и произвести не менее 20000 оборотов держателя проволочек в воздушной атмосфере;
- установить новые проволочки, подготовленные и очищенные в соответствии с В.1.4, и подключить выходные зажимы искрообразующего механизма к неэлектролитическому конденсатору емкостью 2 мкФ, заряжаемому через резистор сопротивлением 2 кОм;
- заполнить сосуд взрывной камеры испытательной взрывоопасной смесью для подгруппы IIA (или группы I) (10.1.3.1) и подать напряжение 70 В (для группы I - 95 В) на емкостную цепь и вращать искрообразующий механизм, пока не воспламенится взрывоопасная смесь или не произойдет 400 оборотов держателя проволочек. Если воспламенения не произошло, проверьте смесь, замените проволочки или проверьте искрообразующий механизм. Если воспламенение контрольной взрывоопасной смеси произошло, то следует снизить напряжение на 5 В и повторять описанную процедуру до тех пор, пока за 400 оборотов не будет воспламенения смеси;
- напряжение, при котором должно произойти воспламенение, равно 45 В для подгруппы IIA (55 В для группы I), и напряжение при котором воспламенение не должно происходить равно 40 В для подгруппы IIA (50 В для группы I). При необходимости следует повторить действия, указанные в перечислении d).

### **В.1.6 Область применения искробразующего механизма**

Искробразующий механизм предназначен для испытания искробезопасных цепей со следующими предельными параметрами:

- a) испытательный ток – не более 3 А;
- b) рабочее напряжение испытуемых омических или емкостных цепей – не более 300 В;
- c) для индуктивных цепей – индуктивность не более 1 Гн;
- d) частота тока в электрических цепях – не более 1,5 МГц.

Искробразующий механизм можно применять для испытаний цепей с параметрами, выходящими за указанные пределы, но при этом возможны изменения чувствительности.

#### **Примечания**

1 Если испытательный ток превышает 3 А, нагрев вольфрамовых проволочек может стать дополнительной причиной воспламенения и повлиять на результаты испытаний.

2 Для индуктивных цепей необходимо принять меры к тому, чтобы собственная индуктивность и постоянные времени цепи не оказывали негативного влияния на результаты.

3 Емкостные и индуктивные цепи с высокими значениями постоянных времени можно испытывать, например, уменьшая частоту вращения искробразующего механизма. Емкостные цепи можно испытывать, сняв две или три проволочки. При этом необходимо учитывать, что снижение частоты вращения искробразующего механизма может изменить его чувствительность.

### **В.1.7 Модификации искробразующего механизма для больших токов**

Искробразующий механизм можно применять для испытательных токов 3 А и 10 А, если механизм изменен следующим образом:

Вольфрамовые проволочки заменены проволочками с диаметром, увеличенным с 0,2 до 0,37–0,43 мм, и свободная длина уменьшена до 10,5 мм.

**Примечание 1** – Уменьшение свободной длины снижает износ кадмиевого диска.

Общее сопротивление искробразующего механизма, включая сопротивление коммутирующего контакта, должно быть снижено до менее 10 МОм или испытуемая цепь должна быть изменена таким образом, чтобы компенсировать внутреннее сопротивление искробразующего механизма.

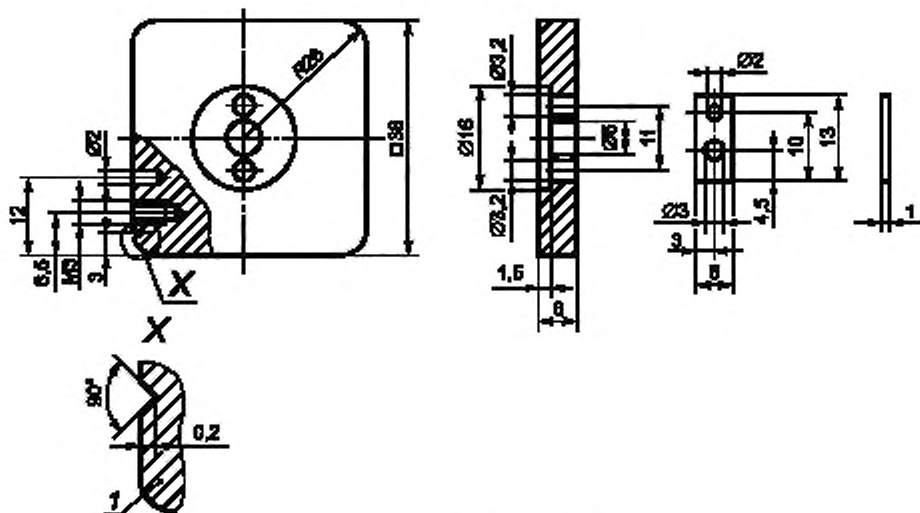
**Примечание 2** – Одно из возможных решений – применение щеток такого же типа, как в автомобильной промышленности, в сочетании с латунными втулками на валах искробразующего механизма для увеличения площади контакта.

Общая индуктивность искробразующего механизма и индуктивность от подсоединения к испытуемой цепи должны быть сведены к минимуму. Максимальное значение должно быть равно 1 мкГн.

Искробразующий механизм может использоваться для более высоких токов, но при этом интерпретировать результаты необходимо с особой осторожностью.

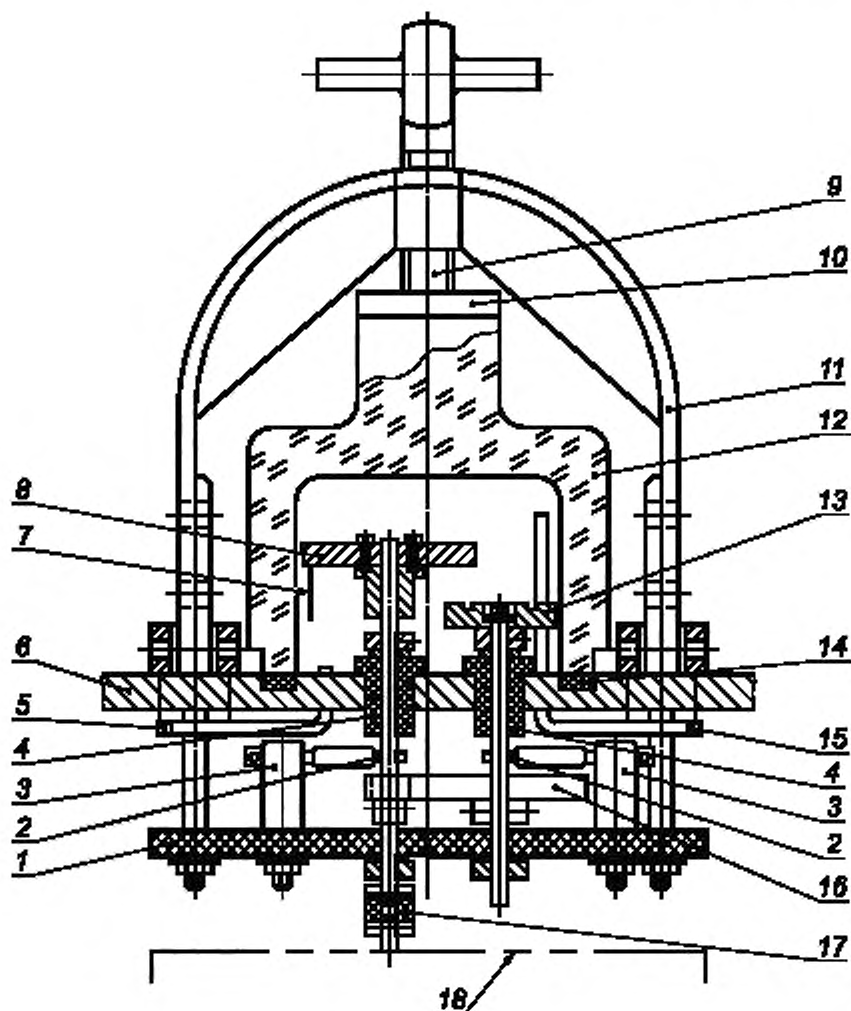






1 – Деталь X. (масштаб 10 : 1)

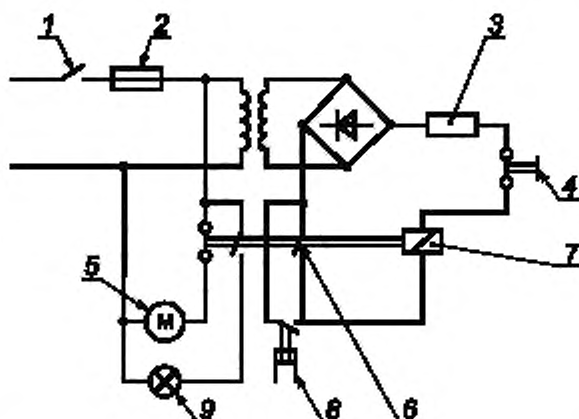
Рисунок В.3 – Держатель проволочек



1 – изолирующая пластина; 2 – подвод тока; 3 – изолированный болт; 4 – изолированный подшипник; 5 – выходное отверстие для газа; 6 – доколь основания; 7 – вольфрамовая проволочка; 8 – держатель проволочек; 9 – зажимной винт; 10 – нажимная пластина; 11 – зажим; 12 – камера; 13 – кадмиевый контактный диск; 14 – резиновое уплотнение; 15 – входное отверстие для газа; 16 – шестерня с соотношением зубьев 50:12; 17 – изолированная муфта; 18 – приводной двигатель с редуктором

Рисунок В.4 – Схема взрывной камеры для испытаний на искробезопасность

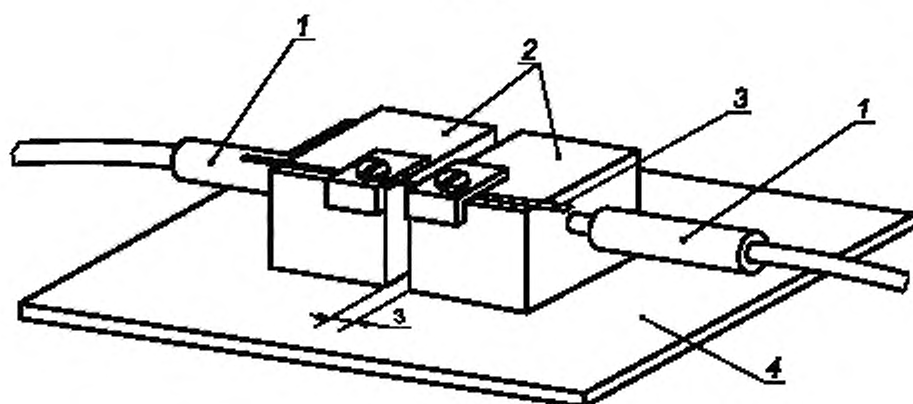




1 – выключатель, 2 – предохранитель, 3 – резистор, 4 – кнопка сброса; 5 – приводной двигатель; 6 – удерживающий контакт; 7 – реле, 8 – датчик давления; 9 – сигнальная лампа

Примечание – Эта принципиальная схема не учитывает меры предосторожности, которые могут быть необходимы, чтобы избежать взрыва.

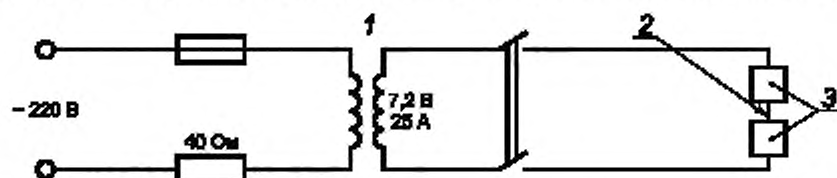
Рисунок В.6 – Электрическая схема автоматической остановки работы взрывной камеры с помощью датчика давления



1 – подвод питания; 2 – медный брусок; 3 – вольфрамовая проволока; 4 – изолирующая пластина

Примечание – Оплавленные шарики снять щипчиками.

Рисунок В.7 – Устройство для подготовки вольфрамовых проволочек методом оплавления



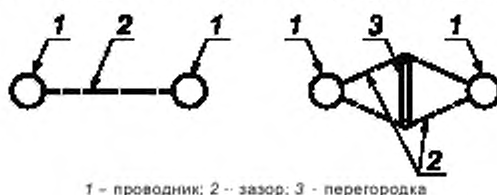
1 – площадь поперечного сечения сердечника – 19 см<sup>2</sup>; 2 – вольфрамовая проволока, 3 – медные бруски

Рисунок В.8 – Принципиальная электрическая схема устройства подготовки вольфрамовых проволочек методом оплавления

Приложение С  
(справочное)

## Измерение путей утечки, зазоров и расстояний разделения через заливочный компаунд и твердую изоляцию

## С.1 Зазоры и расстояния разделения через компаунд и твердую изоляцию



1 – проводник; 2 – зазор; 3 – перегородка

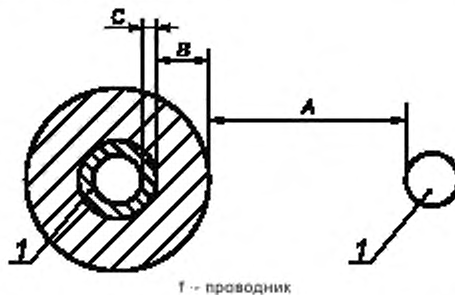
Рисунок С.1 – Измерение зазора

Напряжение для проведения оценки должно быть определено в соответствии с 6.3.2.

Зазор рассматривают как самое короткое расстояние по воздуху между двумя токопроводящими частями. Если между токопроводящими частями имеется изолирующая деталь, например перегородка, расстояние измеряют вдоль пунктирных линий, как показано на рисунке С.1.

Если расстояние между токопроводящими частями состоит частично из зазора и частично из разделительного расстояния через компаунд и (или) твердую изоляцию, эквивалентный зазор или расстояние разделения через компаунд можно рассчитать, как описано ниже, а полученное значение затем сравнить со значением в соответствующей колонке таблицы 5.

Допустим, что на рисунке С.2А – это зазор, В – это расстояние разделения через заливочный компаунд, а С – расстояние разделения через твердую изоляцию.



1 – проводник

Рисунок С.2 – Измерение сложных расстояний

Если значение А меньше, чем значение, приведенное в таблице 5, для определения эквивалентного расстояния разделения можно использовать одну из приведенных ниже таблиц с коэффициентами, на которые умножают значения измеренных величин. При расчетах не учитывают значения величины зазоров или разделений, меньше 1/3 соответствующих значений по таблице 5.

Результаты расчетов по определению каждого эквивалентного расстояния разделения нужно сложить и сравнить с соответствующим значением из таблицы 5.

Чтобы рассчитать пути утечки для А, В и С (см. рисунок С.2) с помощью данных графы 2 таблицы 5 (электрический зазор), необходимо измеренные значения умножить на коэффициенты, приведенные в таблице.

Величина напряжения		$U < 10 \text{ В}$	$10 \text{ В} \leq U < 30 \text{ В}$	$U \geq 30 \text{ В}$
Пути утечки, мм	А	1	1	1
	В	3	3	3
	С	3	4	6

Для расчета путей утечки А, В и С с помощью данных графы 3 таблицы 5 (электрический зазор через заливочный компаунд) необходимо измеренные значения умножить на коэффициенты, приведенные в таблице.

Величина напряжения		$U < 10 \text{ В}$	$10 \text{ В} \leq U < 30 \text{ В}$	$U \geq 30 \text{ В}$
Пути утечки, мм	A	0,33	0,33	0,33
	B	1	1	1
	C	1	1,33	2

Для расчета путей утечки A, B и C с помощью данных графы 4 таблицы 5 (электрический зазор через твердую изоляцию), необходимо измеренные значения умножить на коэффициенты, приведенные в таблице и полученные результаты следует сложить.

Величина напряжения		$U < 10 \text{ В}$	$10 \text{ В} \leq U < 30 \text{ В}$	$U \geq 30 \text{ В}$
Пути утечки, мм	A	0,33	0,25	0,17
	B	1	0,75	0,5
	C	1	1	1

## С.2 Пути утечки

Напряжение для проведения оценки должно быть определено в соответствии с 6.3.2.

Длина пути утечки должна быть измерена вдоль поверхности изоляции, как показано на рисунке С.3.

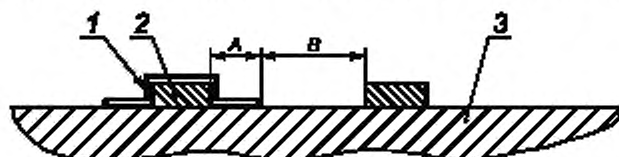


1 – подложка, 2 – бороздка, 3 – перегородка, 4 – клей.

Рисунок С.3 – Измерение длины путей утечки

Если на поверхности изоляции имеются выемки или барьеры (перегородки), показанные на рисунке С.3, то:

- длину пути утечки измеряют вокруг любой выемки на поверхности, если ширина выемки не менее 3 мм;
- если изоляционная перегородка или барьер в соответствии с 6.3.1 установлены, но не приклеены, длину пути утечки измеряют либо над перегородкой, либо под ней, в зависимости от того, какое значение меньше;
- если перегородка (см. перечисление b), приклеена, длину пути утечки всегда измеряют над перегородкой.



1 – лак; 2 – проводник, 3 – подложка

Рисунок С.4 – Измерение сложных расстояний

Если для сокращения длины пути утечки используют лак, и лаком покрыта только часть пути утечки, как показано на рисунке С.4, общую эквивалентную длину пути утечки определяют по графе 5 или 6 таблицы 5, используя следующий расчет: для графы 5 следует умножить B на 1, а A – на 3, для графы 6 следует умножить B на 0,33 и A на 1. Результаты сложить.

Приложение D  
(справочное)

## Герметизация

Примечание – На рисунке D.1 показаны некоторые варианты применения герметизации компаундом, на рисунке D.2 – другие случаи применения герметика, когда не используют оболочку.

## D.1 Сцепление

Примечание – Все выступающие из слоя герметика части электрической цепи должны быть закрыты компаундом. Компаунд должен иметь сцепление с этими поверхностями раздела.

Исключение требований к путям утечки для элементов, залитых компаундом, основано на отсутствии возможности загрязнения. Измеренное значение СИТ (сравнительного индекса трекинговостойкости) в сущности является оценкой степени загрязнения, необходимого для того, чтобы вызвать пробой разделения между токопроводящими деталями. На основании этого можно сделать следующие допущения:

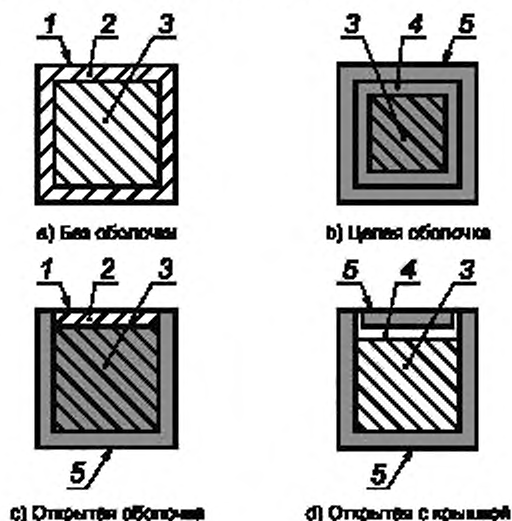
- если все электрические части и подложка полностью закрыты оболочками и ни одна часть не выходит за пределы заливки компаундом, тогда нет риска загрязнения и поэтому пробой от загрязнения невозможен;
- если любая часть цепи, например оголенный или изолированный проводник, элемент или подложка печатной платы, выходят за пределы компаунда или он не плотно прилегает к границе раздела, то там может образоваться загрязнение и возникнуть пробой.

## D.2 Температура

Температура заливочного компаунда должна соответствовать 6.6.

Примечание – Все компаунды имеют максимальную температуру, при превышении которой они могут терять или изменять свои свойства. Такие изменения могут вызвать образование трещин или нарушение структуры компаунда и повлечь за собой доступ взрывоопасной смеси к более нагретым, чем наружная, поверхностям компаунда.

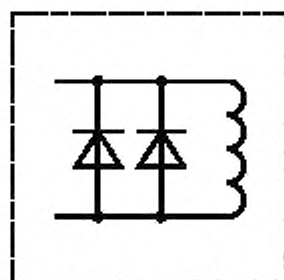
Герметизированные компоненты могут быть более горячими или более холодными, чем они были бы на открытом воздухе, в зависимости от теплопроводности компаунда.



1 – свободная поверхность; 2 – герметизирующий материал: половина значения из графы 3 таблицы 5 при минимальном значении 1 мм, 3 – компонент, герметизирующий материал не должен проникать внутрь, 4 – герметизирующий материал (толщина не задана); 5 – металлическая или изоляционная оболочка, для металлической оболочки толщину не указывают (см 6.1), толщина изоляции – по таблице 5 (графа 4) настоящего стандарта.

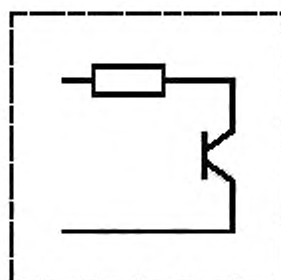
Рисунок D.1 – Примеры герметизированных узлов, соответствующих 6.3.4. и 6.6





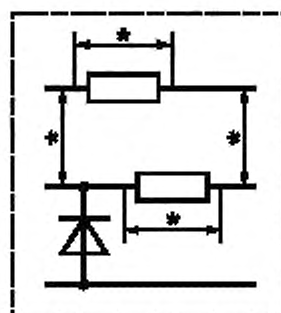
Минимальная толщина  
до свободной поверхности – 1 мм

а) Механическая защита



Толщина – в зависимости  
от температуры внешней  
поверхности

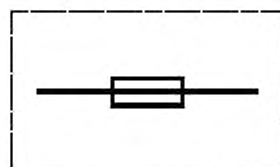
б) Термическая защита



\*Применяют требования,  
соответствующие таблице Б  
настоящего стандарта (графа 3).

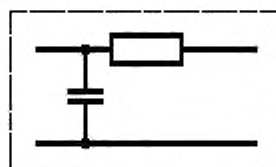
Минимальная толщина  
до свободной поверхности – 1 мм

с) Разделение цепей



Минимальная толщина  
до свободной поверхности – 1 мм

д) Защита предохранителей  
в искробезопасной цепи



Минимальная толщина  
до свободной поверхности – 1 мм

е) Исключена проникновения  
высвобождающей среды

Рисунок D.2 – Применение герметизации без оболочки

**Приложение Е**  
(справочное)

**Испытание энергии переходного процесса**

**Е.1 Принцип**

Если в цепи могут возникнуть напряжение и ток переходного процесса, тогда допустимы значения напряжения и тока выше значений, приведенных в приложении А, при условии, что может быть показано, что энергия переходного процесса, способная вызвать воспламенение взрывоопасной атмосферы, ограничена значениями, указанными в 10.1.5.3. В качестве примера можно рассмотреть случай, когда источник питания, в котором используется последовательное полупроводниковое токоограничительное устройство, регистрирует большой ток и отключается, но при этом ток кратковременного переходного процесса передается на нагрузку. Другой пример, когда цепь индикации напряжения включает тиристор, подключенный параллельно нагрузке, но высокое напряжение может короткое время присутствовать на нагрузке до того, как сработает тиристор.

Цель должна испытываться с теми повреждениями, которые применяются в соответствии с 5.1 и дают наиболее опасные значения энергии в условиях, приведенных в указанном пункте.

**Примечание** – Наиболее неблагоприятные условия не обязательно возникают при максимальном напряжении. Необходимо также оценить более низкое напряжение.

Принцип этого испытания заключается в измерении энергии в течение периода времени, когда напряжение и ток будут превышать значения, приведенные в приложении А, или значения, которые не являются воспламеняющими при испытании с применением искробразующего механизма в соответствии с 10.1.

**Е.2 Испытание**

Энергия, которая может выделиться во взрывоопасную газовую среду, должна быть измерена по мощности и времени за период, когда значения напряжения и тока превышают значения, приведенные в приложении А или значения, о которых известно, что они не вызывают воспламенение при испытании с применением искробразующего механизма.

Цель должна быть испытана при самой неблагоприятной нагрузке при повреждениях в соответствии с 5.1. Если цель питает внешнее устройство (например, когда источник питания с последовательно установленным полупроводниковым токоограничивающим устройством подает энергию со своих выходов на другое устройство, установленное во взрывоопасной газовой атмосфере), тогда создающей наихудшие условия нагрузкой может быть любая нагрузка от нагрузки холостого хода до короткого замыкания.

В качестве примера можно привести следующий: если источник питания вырабатывает напряжение 15 В в условиях холостого хода и снабжен последовательно установленным полупроводниковым токоограничивающим устройством, которое срабатывает, когда ток превышает 1 А, ожидается, что цель при подключении к стабилизатору с наиболее неблагоприятной нагрузкой примерно 14,5 В, создаст короткий переходный режим с током выше 1 А до того, как сработает токовый выключатель. Стабилизаторы с более низким напряжением, чем указанное выше, также необходимо испытывать.

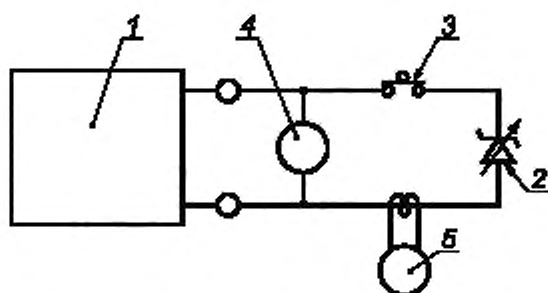
Для подгруппы IIA максимально допустимый ток при 14,5 В равен 3,76 А (по таблице А.1).

Поэтому при испытании необходимо измерить произведение напряжения и тока в течение времени, когда ток будет превышать 3,76 А. Испытательная установка и ожидаемые напряжение и ток, регистрируемые цифровым осциллографом, должны быть, как показано на рисунках Е.1 и Е.2

В этом случае энергия переходного процесса должна рассчитываться путем измерения тока до стабилизатора (с помощью измерительной скобы) и напряжения на стабилизаторе. Затем можно измерить серию токовых характеристик для каждого значения тока стабилизации, и можно определить зону под кривой зависимости «напряжение  $\times$  ток» от времени. Таким образом может быть определена зона под кривой до падения тока до значения, ниже которого он считается неспособным вызывать воспламенение. Это испытание энергии переходного процесса.

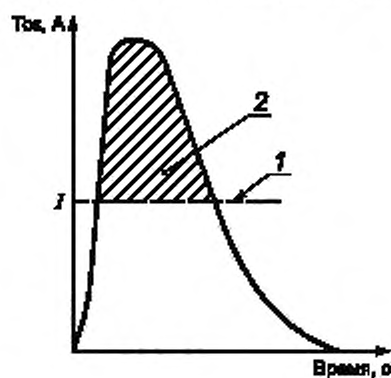
В других случаях самой неблагоприятной нагрузкой может быть переменный резистор. В этом случае ряд токовых характеристик может быть получен для каждой омической нагрузки практически от короткого замыкания до значения сопротивления менее  $U_o/I_o$ , и интеграл мощности и времени до падения тока до значения может затем использоваться для расчета мощности переходного процесса. В качестве нагрузки можно использовать конденсатор или дроссель, в зависимости от указанных выходных параметров.

Напряжение и ток следует измерять скоростным запоминающим осциллографом, способным обеспечить скорость временной развертки менее 1 мкс на деление. Испытательное оборудование и его подключение к испытываемой цепи должны оказывать минимальное влияние на измеряемые величины. Рекомендуется использовать датчики тока и каналы измерения напряжения с высоким сопротивлением. Рекомендуется использовать ртутный качающийся выключатель, так как он создает двусторонний механизм с низким контактным сопротивлением, но можно использовать и другие эквивалентные выключатели.



1 – испытуемая цепь; 2 – нагрузка; 3 – ртутный выключатель; 4 – вольтметр высокого сопротивления;  
5 – щуп для измерения величины тока

Рисунок Е.1 – Пример испытуемой цепи



1 – ток  $I$  максимально допустимый в соответствии с испытанием на искробезопасность и оценкой по приложению А.  
2 – передаваемая энергия (Дж) – напряжение  $V$  (В)  $\times$  заштрихованный участок кривой (А, с)

Рисунок Е.2 – Пример выходного сигнала

**Приложение F**  
**(обязательное)**

**Варианты зазоров для смонтированных печатных плат и разделение элементов**

**F.1 Общие требования**

В соответствии с настоящим приложением зазоры для токопроводящих деталей допускается уменьшать по сравнению со значениями, приведенными в таблице 5 настоящего стандарта. Это приложение применяют, когда в условиях степени загрязнения не более 2 (по IEC 60664-1) электрические зазоры оценивают:

- в смонтированных печатных платах;
- в разделительных элементах, за исключением трансформаторов, соответствующих таблице F.1 или F.2, в зависимости от уровня искробезопасной цепи.

**Примечание** – Общие требования к зазорам для токопроводящих деталей приведены в разделе 6.3 настоящего стандарта. Они основаны, главным образом, на степени загрязнения 3. Считается, что двойная или усиленная изоляция в соответствии с IEC 60664-1 соответствует требованиям к искробезопасному разделению для уровней искробезопасной цепи «ia» и «ib».

Для печатных плат, реле и оптронов, когда степень загрязнения 2 обеспечена условиями монтажа, оболочкой или покрытием, защищающим от попадания пыли и влаги, могут применяться менее жесткие требования к конструкции данного приложения.

Эти требования применяются в соответствии с IEC 60664-1 «Выбор изоляции для оборудования в низковольтных системах».

Данные, приведенные в таблице F.1, действительны для категории перенапряжения III/II (силовые/другие цепи), материала изоляции группы IIIa/b, степени загрязнения 2 (без конденсации во время работы). В этом альтернативном методе использован выбор изоляции.

**F.2 Управление загрязнением**

Если печатные платы или разделительные элементы находятся в условиях степени загрязнения 2 или менее, применяют уменьшенные зазоры:

- для цепей уровней «ia» и «ib» – в соответствии с таблицей F.1;
- для цепей уровня «is» – в соответствии с таблицей F.2.

Снижение загрязнения степени 2 достигается при выполнении следующих условий:

- установка печатных плат или разделительных элементов внутри оболочки, степень защиты которой соответствует условиям эксплуатации и минимально равна IP54 в соответствии с IEC 60529.

Оболочка должна удовлетворять всем требованиям к оболочкам IEC 60079-0 для оболочек со степенью защиты не менее IP54, или

- применение конформного покрытия типа 1 или 2 в соответствии с IEC 60664-3; или
- монтаж в контролируемой среде с достаточно низким загрязнением; в этом случае требуемые условия монтажа должны быть дополнительно указаны в документации изготовителя, а знак «X» должен быть добавлен к маркировке (см. IEC 60079-0, раздел 29).

**F.3 Зазоры для печатных плат и разделение элементов**

**F.3.1 Уровни «ia» и «ib»**

Для уровней «ia» и «ib» зазоры в соответствии с таблицей F.1 могут применяться в случаях, указанных в разделе F.1 при выполнении следующих требований:

- категория перенапряжения цепей должна быть III/III (силовые/другие цепи) в соответствии с IEC 60664-1. Это требование должно быть дополнительно указано в документации от изготовителя как условие монтажа. К маркировке электрооборудования добавляют знак «X» (см. IEC 60079-0, раздел 29.2, перечисление i);
- материал изоляции печатной платы или разделительных элементов должен относиться к группе IIIa/b, как указано в IEC 60664-1.

Разделения, соответствующие таблице F.1, считают неповреждаемыми, и они не должны повреждаться до низкого сопротивления. Однако, если применяют дублирование элементов (например, два конденсатора, установленные последовательно), разделение менее полного значения, но более или равное половине значения по таблице F.1 рассматривают как одно учитываемое повреждение. Никакие другие повреждения не допускаются.

Разделения под покрытием, через заливочный компаунд и через твердую изоляцию должны пройти типовые и контрольные испытания в соответствии с IEC 60664-1 и IEC 60664-3, а для электрических зазоров и путей утечки типовые или контрольные испытания не требуются. Поскольку контрольные испытания можно проводить только с гальванически разделенными цепями, допускается включать специальные испытательные проводники в конструкцию печатной платы, чтобы подтвердить эффективность метода изготовления (нанесение покрытия, заливка).

Типовые испытания должны проводиться с учетом наиболее неблагоприятных условий окружающей среды, заявленных для оборудования, например, максимальной и минимальной температур.

Сложные разделения в соответствии с разделом 6.3.6 по таблице F.1 не определяют.

### F.3.2 Уровень «is»

Для уровня «is» уменьшение разделительных расстояний в соответствии с таблицей F.2, допускается при выполнении следующих требований:

- если номинальное напряжение рассматриваемого электрооборудования или любой части электрооборудования не превышает максимального значения 60 В, никакие требования к разделительным расстояниям в дополнение к требованиям общих промышленных стандартов не применяются. Электрические зазоры и длина пути утечки электрооборудования с максимумом номинального напряжения от более 60 до 375 В должны соответствовать значениям из таблицы F.2.

- необходимо предусмотреть внутреннюю или внешнюю защиту электрооборудования от напряжения переходного процесса на зажимах питания электрооборудования. Эта защита должна ограничить напряжение переходного процесса максимально до 140 % от максимального значения 60, 90, 190 или 375 В в зависимости от номинального напряжения оборудования. Если используют внешнюю защиту, оборудование должно быть маркировано знаком «X» (см. IEC 60079-0 раздел 29) и соответствующая информация должна быть указана в документации (см. раздел 13).

Таблица F.1 – Электрические зазоры, пути утечки и разделения для уровней «ia» и «ib» при применении защиты от загрязнения и выполнения специальных требований к материалу и монтажу

Номинальное напряжение изоляции, эффективное напряжение переменного тока или напряжение постоянного тока, В (Примечания 1 и 5)	Электрический зазор и длина пути утечки по воздуху, мм (Примечание 2)		Зазор через заливочный компаунд, мм	Зазор через твердую изоляцию, мм	Зазор под покрытием. Тип покрытия 1 мм (Примечание 4)		Зазор под покрытием. Тип покрытия 2 мм (Примечание 4)
	Категория перенапряжения (Примечание 3)						
	III	II	II/III	II/III	III	II	II/III
10	0,5	0,2	0,2	0,2	0,5	0,2	0,2
20	0,5	0,2	0,2	0,2	0,5	0,2	0,2
30	0,5	0,2	0,2	0,2	0,5	0,2	0,2
40	0,5	0,2	0,2	0,2	0,5	0,2	0,2
50	0,5	0,2	0,2	0,2	0,5	0,2	0,2
100	1,5	0,32	0,2	0,2	0,75	0,32	0,2
150	3,0	1,30	0,2	0,2	1,5	0,65	0,2
300	5,5	3,20	0,2	0,2	2,75	1,6	0,2
600	8,0	6,40	0,2	0,2	4,0	3,2	0,2

**Примечания**

- 1 – Скачки напряжения - на основе серии R10. Фактическое рабочее напряжение может превышать приведенное в таблице значение на 10 %.
- 2 – Включая компоненты и части печатной платы.
- 3 – Категория перенапряжения в соответствии с IEC 60664-1.
- 4 – Тип покрытия в соответствии с IEC 60644-3
- 5 – Включая повторяющееся максимальное напряжение, например, для преобразователей постоянного тока, но напряжения переходного процесса не учитывают

Таблица F.2 – Электрические зазоры, пути утечки и разделения для уровня «is» при применении защиты от загрязнения оболочкой или с помощью специальных условий монтажа

Напряжение (максимальное значение), В	Электрический зазор, мм	Зазор через заливочный компаунд, мм	Зазор через твердую изоляцию, мм	Длина пути утечки по воздуху, мм	Длина пути утечки под покрытием, мм	Сравнительный индекс трекинговости (СИТ)
10	—	—	—	—	—	—
30	—	—	—	—	—	100
60	—	—	—	—	—	100
90	0,4	0,15	0,15	1,25	0,3	100
190	0,5	0,3	0,3	1,5	0,4	175
375	1,25	0,3	0,3	2,5	0,85	175
>375	*	*	*	*	*	*

**Примечания:**

- 1 – Для зазоров с пометкой “—” дополнительные требования не применяются; \* – значения зазоров до настоящего времени не определены
- 2 – Подтверждение соответствия требованиям к СИТ для изоляционных материалов должен представить изготовитель. Для напряжений до 10 В указывать СИТ изоляционных материалов не требуется.

**Библиография**

- IEC 60050-426:1990 International electrotechnical vocabulary – Chapter 426: Electrical apparatus for explosive atmospheres (Международный электротехнический словарь (МЭС) – Глава 426: Электрооборудование для взрывоопасных сред)
- IEC 60079-15 Electrical apparatus for explosive gas atmospheres – Part 15: Construction, test and marking of type of protection 'n' electrical apparatus (Электрооборудование для взрывоопасных газовых сред. Часть 15. Конструкция, испытания и маркировка электрооборудования с защитой вида «n»)
- IEC 61086-1:2004 Coatings for loaded printed wire boards (conformal coatings) – Part 1: Definitions, classification and general requirements (Покрyтия для смонтированных печатных плат (конформные покрытия). Часть 1. Определения, классификация и общие требования)
- IPC 2152 Standard for determining current carrying capacity in printed board design (Стандарт для определения допустимой нагрузки по току при конструировании печатных плат)

**Приложение ДА**  
(справочное)

**Сведения о соответствии межгосударственных стандартов ссылочным международным стандартам**

Таблица ДА.1

Обозначение и наименование ссылочного международного стандарта	Степень соответствия	Обозначение и наименование соответствующего межгосударственного стандарта
IEC 60079-0:2000 Электрооборудование для взрывоопасных газовых сред. Часть 0. Общие требования	MOD	ГОСТ 30852.0-2002 (МЭК 60079-0:1998). Электрооборудование взрывозащищенное. Часть 0. Общие требования
IEC 60079-7:2001 Электрооборудование для взрывоопасных газовых сред. Часть 7. Повышенная безопасность «в»	MOD	ГОСТ 30852.8-2002 Электрооборудование взрывозащищенное. Часть 7. Защита вида в
IEC 60079-25 Электрооборудование для взрывоопасных газовых сред. Часть 25. Искробезопасные системы	-	*
IEC 60085 Оценка теплостойкости и классификация электроизоляции	-	*
IEC 60112 Метод определения сравнительного и контрольного индексов трекингостойкости твердых изоляционных материалов во влажной среде	MOD	ГОСТ 27473-87 (МЭК 112-79) Материалы электроизоляционные твердые. Метод определения сравнительного и контрольного индексов трекингостойкости во влажной среде
IEC 60127 Миниатюрные плавкие предохранители	-	*
IEC 60529 Степени защиты, обеспечиваемые оболочками (Код IP)	NEQ	ГОСТ 14254-96 (МЭК 529-89) Степени защиты, обеспечиваемые оболочками (Код IP)
IEC 60664-1 Выбор изоляции для оборудования в низковольтных системах – Часть 1. Принципы, требования и испытания	-	*
МЭК 60664-3 <i>Выбор изоляции для оборудования в низковольтных системах. Часть 3. Применение покрытия, заливки или формовки для защиты от загрязнения</i>	-	*
<p>* Соответствующий межгосударственный стандарт отсутствует. До его утверждения рекомендуется использовать перевод на русский язык данного международного стандарта. Перевод данного международного стандарта находится в Федеральном информационном фонде технических регламентов и стандартов.</p> <p>Примечание – В настоящей таблице использованы следующие условные обозначения соответствия стандартов:</p> <ul style="list-style-type: none"> <li>- MOD – модифицированные стандарты;</li> <li>- NEQ – неэквивалентные стандарты.</li> </ul>		

---

УДК 621.3.002.5:006.354

МКС 29.260.20

IDT

Ключевые слова: искробезопасная электрическая цепь, искробезопасное электрооборудование, связанное электрооборудование, электрический зазор, длина пути утечки, искрообразующий механизм.

---



Редактор *Д.М. Кульницкий*  
Технический редактор *А.Б. Заварзина*  
Корректор *В.Г. Смолин*  
Компьютерная верстка *Д.Е. Першин*

Сдано в набор 20.12.2013. Подписано в печать 7.03.2014. Формат 60x841/8. Гарнитура Ариал  
Усл. печ. л. 11,16. Уч.-изд. л. 8,95. Тираж 63 экз. Зак. 2275.

---

Набрано в ООО «Академиздат»  
[www.academizdat.ru](http://www.academizdat.ru) [lenin@academizdat.ru](mailto:lenin@academizdat.ru)

Издано и отпечатано во  
ФГУП «СТАНДАРТИНФОРМ», 123995 Москва, Гранатный пер., 4.  
[www.gostinfo.ru](http://www.gostinfo.ru) [info@gostinfo.ru](mailto:info@gostinfo.ru)