
МЕЖГОСУДАРСТВЕННЫЙ СОВЕТ ПО СТАНДАРТИЗАЦИИ, МЕТРОЛОГИИ И СЕРТИФИКАЦИИ
(МГС)

INTERSTATE COUNCIL FOR STANDARDIZATION, METROLOGY AND CERTIFICATION
(ISC)

МЕЖГОСУДАРСТВЕННЫЙ
СТАНДАРТ

ГОСТ
IEC
61549—
2012

ЛАМПЫ РАЗЛИЧНОГО НАЗНАЧЕНИЯ

Технические требования

(IEC 61549:2005, IDT)

Издание официальное



Москва
Стандартинформ
2014

Предисловие

Цели, основные принципы и порядок проведения работ по межгосударственной стандартизации установлены ГОСТ 1.0–92 «Межгосударственная система стандартизации. Основные положения» и ГОСТ 1.2–2009 «Межгосударственная система стандартизации. Стандарты межгосударственные, правила и рекомендации по межгосударственной стандартизации. Правила разработки, принятия, применения, обновления и отмены»

Сведения о стандарте

1 ПОДГОТОВЛЕН Открытым акционерным обществом «Всероссийский научно-исследовательский институт сертификации» (ОАО «ВНИИС»)

2 ВНЕСЕН Федеральным агентством по техническому регулированию и метрологии

3 ПРИНЯТ Межгосударственным советом по стандартизации, метрологии и сертификации (протокол № 54-П от 03 декабря 2012 г.)

За принятие стандарта проголосовали:

Краткое наименование страны по МК (ИСО 3166) 004-97	Код страны по МК (ИСО 3166) 004-97	Сокращенное наименование национального органа по стандартизации
Азербайджан	AZ	Азстандарт
Армения	AM	Минэкономики Республики Армения
Беларусь	BY	Госстандарт Республики Беларусь
Казахстан	KZ	Госстандарт Республики Казахстан
Киргизия	KG	Кыргызстандарт
Россия	RU	Росстандарт
Таджикистан	TJ	Таджикстандарт
Узбекистан	UZ	Узстандарт

4 Приказом Федерального агентства по техническому регулированию и метрологии от 28 августа 2013 г. № 666-ст межгосударственный стандарт ГОСТ IEC 61549–2012 введен в действие в качестве национального стандарта Российской Федерации с 01 июля 2014 г.

5 Настоящий стандарт идентичен международному стандарту IEC 61549:2005 «Miscellaneous lamps» (Лампы различного назначения. Технические требования).

Международный стандарт разработан техническим комитетом IEC/TC 34 «Лампы и арматура» Международной электротехнической комиссии (IEC).

В стандарт внесено следующее редакционное изменение: изменено наименование настоящего стандарта.

Наименование настоящего стандарта изменено относительно наименования межгосударственного стандарта в связи с особенностями построения межгосударственной системы стандартизации.

Перевод с английского языка (en).

В разделе «Нормативные ссылки» и тексте стандарта ссылки на международные стандарты актуализированы.

Степень соответствия – идентичная (IDT)

6 ВВЕДЕН ВПЕРВЫЕ

Информация об изменениях к настоящему стандарту публикуется в ежегодном информационном указателе «Национальные стандарты», а текст изменений и поправок – в ежемесячном информационном указателе «Национальные стандарты». В случае пересмотра (замены) или отмены настоящего стандарта соответствующее уведомление будет опубликовано в ежемесячном информационном указателе «Национальные стандарты». Соответствующая информация, уведомление и тексты размещаются также в информационной системе общего пользования – на официальном сайте Федерального агентства по техническому регулированию и метрологии в сети Интернет

© Стандартиформ, 2014

В Российской Федерации настоящий стандарт не может быть полностью или частично воспроизведен, тиражирован и распространен в качестве официального издания без разрешения Федерального агентства по техническому регулированию и метрологии

ЛАМПЫ РАЗЛИЧНОГО НАЗНАЧЕНИЯ**Технические требования**Miscellaneous lamps

Дата введения – 2014 – 07 – 01

1 Область применения

Настоящий стандарт устанавливает технические требования и приводит другие сведения для ламп, требования к которым не установлены в других международных стандартах.

В настоящем стандарте устанавливаются также требования безопасности и рабочие характеристики ламп.

Примечание – Для удобства пользования информация в настоящем стандарте приведена в форме информационных листов.

2 Общие требования

Рассматриваемые в настоящем стандарте лампы должны соответствовать требованиям соответствующих стандартов безопасности, если таковые имеются.

3 Информационные листы**3.1 Общие принципы нумерации информационных листов**

Первая группа цифр – номер настоящего стандарта: 61549 и аббревиатура «IEC».

Вторая группа цифр – номер информационного листа.

Третья цифра (группа цифр) – номер издания информационного листа. Если информационный лист занимает более одной страницы, то страницы могут иметь различные номера издания, но номер информационного листа остается неизменным.

3.2 Перечень информационных листов

Номер листа	Рассматриваемая лампа
61549-IEC-110	Двухцокольные металлогалогенные лампы (цоколи Fc2). Размеры
61549-IEC-120	Двухцокольные лампы накаливания (цоколи S14s). Размеры
61549-IEC-130	Двухцокольные люминесцентные лампы (цоколи Fa8). Размеры
61549-IEC-140	U-образные двухцокольные люминесцентные лампы (цоколи 2G13-92). Размеры
61549-IEC-150	Двухцокольные лампы накаливания (цоколи S15s). Размеры
61549-IEC-310	Бактерицидные лампы. Обозначение
61549-IEC-320	Опасность излучения. Обозначение
61549-IEC-330	Рабочие положения лампы. Обозначения
61549-IEC-340	Защита от прямого контакта с водой. Обозначение
61549-IEC-510	Лампы накаливания с вольфрамовой нитью сверхнизкого напряжения. Маркировка
61549-IEC-520	Лампы для цепей освещения. Положение нити накала
61549-IEC-710	Ксеноновые импульсные лампы с трансформатором зажигания. Категория X1
61549-IEC-720	Металлогалогенные лампы для кино- и телесъемки

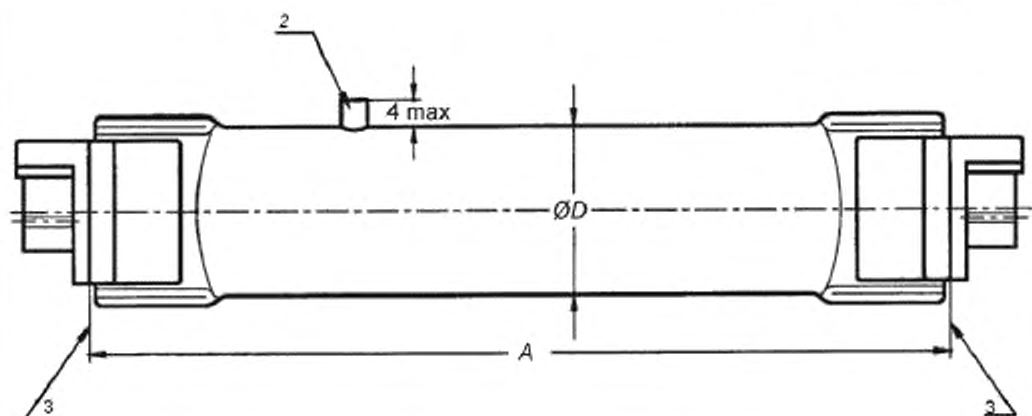
ДВУХЦОКОЛЬНЫЕ МЕТАЛЛОГАЛОГЕННЫЕ ЛАМПЫ

Размеры

Цоколи Fc2¹

Монтажные расстояния между двумя ламповыми патронами Fc2 для двухцокольных металлогалогенных ламп, которые не стандартизованы по МЭК 61167, приведены на рисунке и в таблице.

Размеры в миллиметрах



Номинальная мощность, Вт	A_{\min}	A_{\max}	D_{\max}
400	182	183	32,5
1000	233	234	36

¹⁾ Цоколь приведен на листе 7004-114 МЭК 60061-1, размеры патрона и расчет монтажных расстояний приведен на листе 7005-114 МЭК 60061-2.

²⁾ Положение отпаечного носика ламповой колбы не устанавливается.

³⁾ Опорные плоскости цоколей.

61549-IEC-110-1

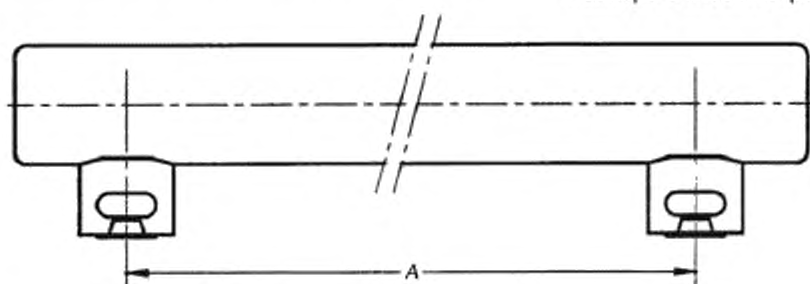
ДВУХЦОКОЛЬНЫЕ ЛАМПЫ НАКАЛИВАНИЯ

Размеры

Цоколи S14s¹⁾

На этом рисунке приведена информация для расчета монтажного расстояния между двумя ламповыми патронами S14s двухцокольных ламп накаливания.

Размеры в миллиметрах



Номинальное монтажное расстояние A	Минимальное монтажное расстояние A(2)	Максимальное монтажное расстояние A
241	240	242
441	440	442
941	940	942

Без приложения чрезмерных усилий два цоколя на концах лампы должны входить одновременно в отверстие гнезда шириной 14,5–0,02 мм³⁾ и минимальной длиной $A + 26,1$ мм⁴⁾.

¹⁾ Цоколь приведен на листе 7004-112 МЭК 60061-1, размеры патрона и монтажные расстояния приведены на листе 7005-112 МЭК 60061-2;

²⁾ Во Франции минимальные монтажные расстояния 239, 439 и 939 мм соответственно;

³⁾ Допуски устанавливаются только для двух концевых участков длину 26,1 мм, центры которых расположены на номинальном монтажном расстоянии A;

⁴⁾ Значение 26,1 мм соответствует размеру цоколя A_{1max} .

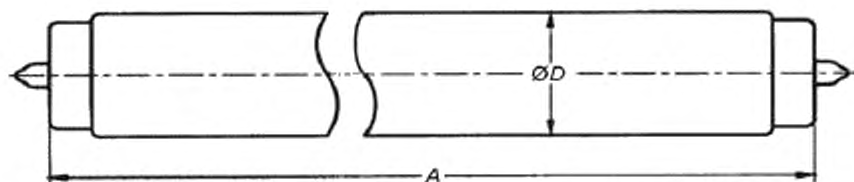
61549-IEC-120-1

ДВУХЦОКОЛЬНЫЕ ЛЮМИНЕСЦЕНТНЫЕ ЛАМПЫ
Размеры

Цоколи Fa8 ¹⁾

Монтажные расстояния между двумя ламповыми патронами Fa8 для двухцокольных люминесцентных ламп, которые не стандартизованы по МЭК 60081, приведены на рисунке и в таблице.

Размеры в миллиметрах



Номинальный размер лампы	A_{\max}	D_{\max}
26 × 2400	2369,8	27,8
26 × 1800	1760,2	27,8
19 × 1600	1557,0	20,6
19 × 1050	998,2	20,6

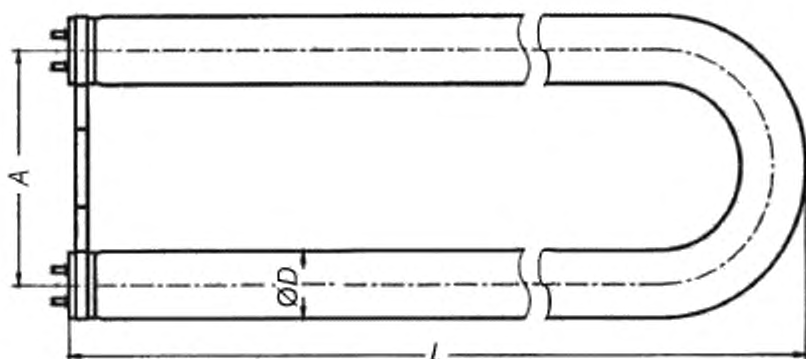
(1) – Цоколь приведен на листе 7004-57 МЭК 60061-1, размеры патрона и монтажные расстояния приведен на листе 7005-58 МЭК 60061-2.

61549-IEC-130-1

**U-ОБРАЗНЫЕ ДВУХЦОКОЛЬНЫЕ
ЛЮМИНЕСЦЕНТНЫЕ ЛАМПЫ**
Размеры
Цоколи 2G13-92 (1)

На этом рисунке приведена информация для расчета размеров U-образных двухцокольных люминесцентных ламп, которые не стандартизованы по I МЭК 60081.

Размеры в миллиметрах



Т а б л и ц а 1 – Лампы с диаметром колбы 26 мм

Номинальная мощность, Вт	Размеры				
	A ном (2)	D		L	
		min	max	min	max
18	92	23	27	300	310
36				560	570
36				597	607
58				560	570
58				750	765

Т а б л и ц а 2 – Лампы с диаметром колбы 38 мм ³⁾

Номинальная мощность, Вт	Размеры				
	A ном ²⁾	D		L	
		min	max	min	max
20	92	35	39	300	310
40 ⁴⁾				597	607
65				560	570
65				750	765

¹⁾ Цоколь приведен на листе 7004-33 МЭК 60061-1.

²⁾ Допустимые отклонения приведены на листе 7006-33 МЭК 60061-3.

³⁾ Лампы, диаметр трубки которых равен 38 мм, не рекомендованы для производства новых светильников (устройств освещения).

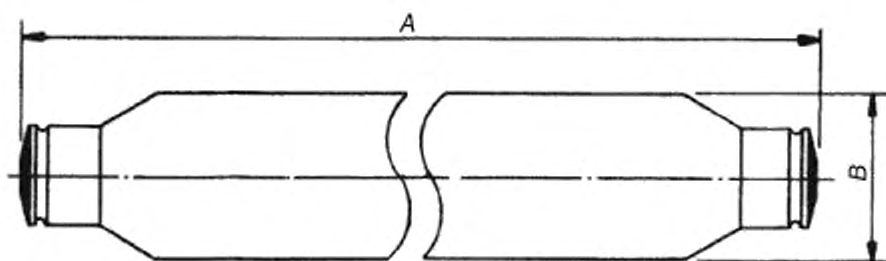
⁴⁾ Различные лампы мощностью 40 Вт используются в Северной Америке с длиной L_{min} равной 562,1 мм и длиной L_{max} равной 572,3 мм.

61549-IEC-140-1

ДВУХЦОКОЛЬНЫЕ ЛАМПЫ НАКАЛИВАНИЯ
Размеры
Цоколи S15s¹⁾

На этом рисунке приведена информация для расчета монтажного расстояния между двумя ламповыми патронами S15s двухцокольных цилиндрических ламп накаливания.

Размеры в миллиметрах



Номинальный размер ламп, мм	A		B	
	Не менее	Не более	Не менее	Не более
221	219	223	24	26
284	282	286		

Требования к ламповым патронам:

а) когда лампа установлена, патроны лампы должны стыковаться с лампой таким образом, чтобы осевая линия не отклонялась от прямого угла более чем на 0,75 мм в любом направлении.

б) когда лампа установлена, токоведущие части должны быть экранированы для предотвращения непреднамеренного контакта с ними.

с) когда лампа не установлена, контакты ламповых патронов не должны выступать за пределы лицевой поверхности патрона.

д) при установке лампы с номинальной габаритной длиной усилие на контактах патронов должно быть 3 – 7 Н включительно.

е) если лампа соединяется с одним патроном и контакты патрона запрессованы, то лампа максимальной длины должна входить в патрон таким образом, чтобы минимальный зазор между ней и противоположной поверхностью патрона составлял 0,5 мм;

ф) когда лампа минимальной длины прочно закреплена между парой противостоящих друг другу ламповых патронов, подпружиненные контакты должны быть сжаты не менее чем на 1,0 мм. Если оба патрона имеют подпружиненные контакты, то каждый из них должен быть сжат не менее чем на 1,0 мм.

¹⁾ Цоколь приведен на листе 7004-60 МЭК 60061-1.

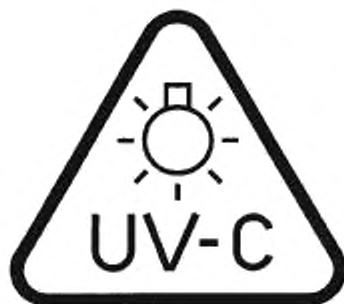
61549-IEC-150-1

БАКТЕРИЦИДНЫЕ ЛАМПЫ
Обозначение

Бактерицидная лампа

Лампа с парами ртути низкого давления и колбой, пропускающей стерилизующее ультрафиолетовое С-излучение.

На лампе или на индивидуальной или транспортной упаковке должен быть нанесен символ:



Нанесение символа не требуется, если имеется предупреждающая надпись.

Примечание 1 – В Японии маркировка ламп этим символом обязательна.

Примечание 2 – В США этот символ не используется, но требуется маркировка специальной третьей группы риска (за дополнительной информацией следует обращаться к национальным стандартам).

Размеры сторон символа должны быть не менее 5 мм, высота букв – не менее 2 мм.

Примечание – Для ламп символ внутри треугольника приведен на листе 60417-IEC-5012 МЭК 60417.

61549-IEC-310-1

ОПАСНОСТЬ ИЗЛУЧЕНИЯ
Обозначение

В тех случаях, когда необходима предупреждающая надпись в отношении продолжительного визуального контакта с лампой, допускается использовать символ:



Нанесение символа не требуется, если имеется предупреждающая надпись.

П р и м е ч а н и е – В США этот символ не используется. Требуется маркировка специальной группы риска.

(За дополнительной информацией следует обращаться к национальным стандартам).
 Размеры сторон символа должны быть не менее 5 мм, высота букв – не менее 2 мм.

П р и м е ч а н и е – Для ламп символ внутри треугольника приведен на листе 60417-IEC-5012 МЭК 60417.

61549-IEC-320-1

РАБОЧИЕ ПОЛОЖЕНИЯ ЛАМПЫ
ОбозначенияСтраница
1/2

Общие требования

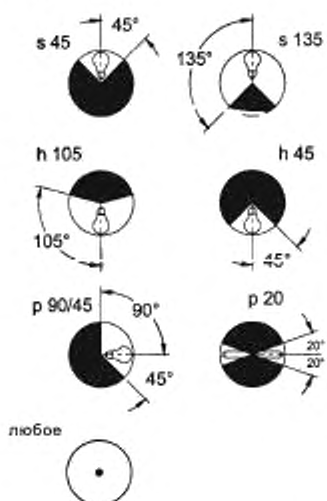
На данном листе приведены символы для ограничения рабочих положений ламп. Эти символы допускается использовать, в инструкциях изготовителя и на упаковке ламп.

На данном листе показано положение, в котором лампы допускается использовать. Разрешенные отклонения показаны светлыми секторами в затемненном поле. Поле «не разрешено» может быть полностью закрашено, например с помощью штриховки или использования растрового изображения.

Эти символы рекомендуется дополнять кодом для основных рабочих положений, следующим за углом допустимого отклонения.

2 Дополнительные требования

Примеры:



Примечание 1 – Символ должен показывать основное рабочее положение лампы. Указанный тип ламп должен приблизительно соответствовать тому типу, для которого используется символ, т. е. цоколь или колба могут быть различными в зависимости от формы лампы. Символы без изображения лампы могут быть использованы только в том случае, когда эти условные обозначения допускаются. Для примера см. страницу 2/2 этого информационного листа.

Примечание 2 – Использование символа «любое» (любое положение) не обязательно.

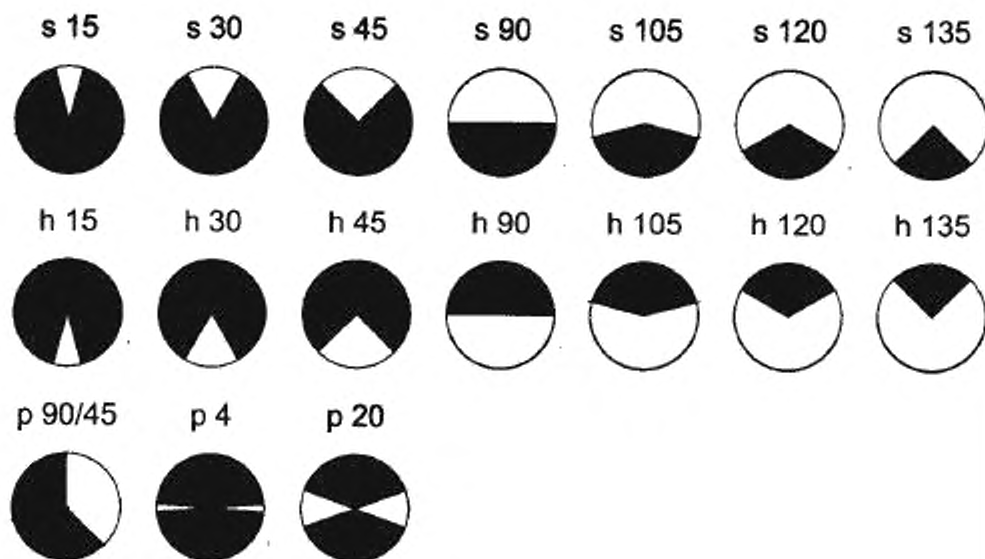
Примечание 3 – В том случае, когда изображена нить накала лампы, для отображения равномерного освещения поверхности (например, для использования в прожекторах) отклонение от основного рабочего положения ограничивается по направлению. Дополнительная информация по этим отклонениям может быть приведена в информационных листах соответствующих ламп или инструкциях изготовителя.

61549-IEC-330-1

РАБОЧИЕ ПОЛОЖЕНИЯ ЛАМПЫ
ОбозначенияСтраница
2/2**3 Отклонения**

Символы, приведенные ниже, допускается использовать в инструкциях (см. примечание 1 на странице 1/2).

Символы не предназначены для маркировки индивидуальной или транспортной упаковки ламп.



4 Коды

Примеры кодов общего пользования приведены в таблице.

Коды, используемые в разделах 2 и 3 настоящего листа	Другие используемые коды
s	BD
h	BU
s 15	BD 15
h 15	BU 15
s 90	BDH
h 90	BUH
p	HOR
Любое	U

61549-IEC-330-1

ЗАЩИТА ОТ ПРЯМОГО КОНТАКТА С ВОДОЙ
Обозначение

В тех случаях, когда необходима предупреждающая надпись в отношении прямого контакта лампы с водой, допускается использовать символ:



Нанесение символа не требуется, если имеется предупреждающая надпись.

П р и м е ч а н и е – Форма колбы лампы может отличаться от приведенной.

Размеры сторон графического символа должны быть не менее 5 мм.

61549-IEC-340-1

**ЛАМПЫ НАКАЛИВАНИЯ С ВОЛЬФРАМОВОЙ НИТЬЮ
СВЕРХНИЗКОГО НАПРЯЖЕНИЯ**
Маркировка**Лампа накаливания с вольфрамовой нитью сверхнизкого напряжения**

Лампа накаливания с вольфрамовой нитью с номинальным напряжением до 50 В.

Маркировку бытовых ламп накаливания с вольфрамовой нитью сверхнизкого напряжения с цоколем E27 или B22d для общего освещения следует проводить в соответствии с требованиями МЭК 60432-1. Значение напряжения в маркировке ламп сверхнизкого напряжения на индивидуальной или транспортной упаковке должно быть нанесено цифрами и буквами высотой не менее 5 мм.

61549-IEC-510-1

ЛАМПЫ ДЛЯ ЦЕЛЕЙ ОСВЕЩЕНИЯ

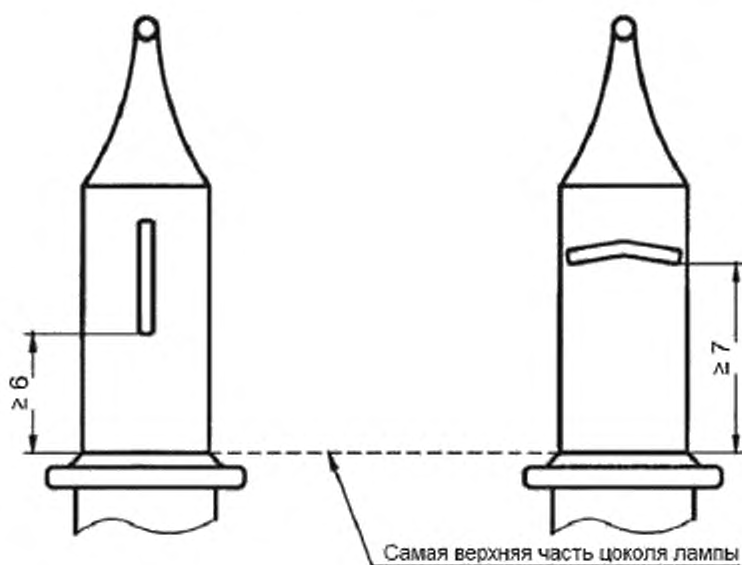
Положение нити накала

Расположение нити накала для ламп с пластмассовыми цоколями приведена на рисунке.

Размеры в миллиметрах

Вертикальная нить накала

Горизонтальная нить накала



Для предотвращения перегрева цоколя лампы минимальное расстояние между самой верхней частью цоколя лампы и самой низкой частью спирали нити накала должно быть не менее чем величина, приведенная на обоих рисунках.

Замена колб, т. е. ламп без закрепленного цоколя, в розничной торговле не производится.

61549-IEC-520-1

**КСЕНОНОВЫЕ ИМПУЛЬСНЫЕ ЛАМПЫ
С ТРАНСФОРМАТОРОМ ЗАЖИГАНИЯ**
Категория X1

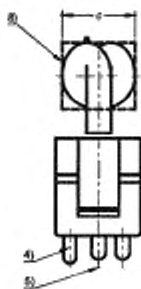
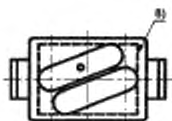
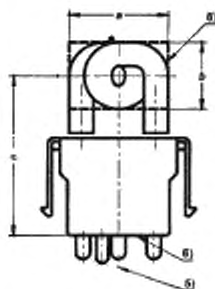
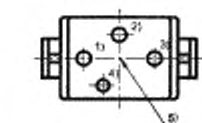
Страница
1/5

1 Введение

На этом листе приведены размеры и технические характеристики для обеспечения взаимозаменяемости импульсных ламп категории X1. Импульсная лампа предназначена для генерирования световых импульсов специальных предупредительных сигналов.

2 Размеры и обозначения

Детали, которые не указаны на этом листе, могут быть выбраны надлежащим образом.

**Цоколь G17.5t⁷⁾**

- 1) – анод;
- 2) – трансформатор зажигания, первичная обмотка;
- 3) – катод или трансформатор зажигания;
- 4) – штифт ключа;
- 5) – опорная ось;
- 6) – опорная панель;
- 7) – цоколь приведен на листе 7004-117 МЭК 60061-1;
- 8) – зона разряда лампы.

Рисунок 1 – Лампа

Таблица 1 – Размеры лампы

Размер	
Выпускаемой импульсной лампы, мм	Стандартной импульсной лампы, мм
24,5 ± 2,5	24,5 ± 0,3
17 ± 2	17 ± 0,3
18 ± 2	18 ± 0,3
Номинальное 41	
a	200 лм · с
b	
c	
e	
Регламентированная световая энергия	

61549-ИЕС-710-1

**КСЕНОНОВЫЕ ИМПУЛЬСНЫЕ ЛАМПЫ
С ТРАНСФОРМАТОРОМ ЗАЖИГАНИЯ**
Категория X1

Страница
2/5

3 Технические параметры

Т а б л и ц а 2 – Технические параметры

Напряжение на аноде: $U_{AN\ nom}$ $U_{AN\ max}$ $U_{AN\ min}$	360 В 400 В 280 В
Энергия импульса вспышки поджига W_{BN}	12 Дж
Емкость накопительного конденсатора C_B	(186 ± 1) мФ
Световая энергия Q	(200 ± 12) лм · с
Диапазон зажигания источника напряжения U_{VI}	От 200 В до 250 В
Емкость конденсатора зажигания C_I	0,1 мФ
Минимальный срок службы	1000 ч
Цветовое распределение	Задается газовым наполнением (чистый ксенон)

4 Маркировка

Цоколи импульсных ламп должны быть промаркированы разборчиво, четко, нестираемым способом и содержать:

- торговую марку или знак, указывающий на страну изготовителя;
- категорию.

5 Общие условия испытаний

Если не оговорено иное, все испытания должны выполняться при температуре окружающей среды (25 ± 5) °С и относительной влажности (60 ± 18) %.

Для измерений в соответствии с разделами 6–8 используют схему, приведенную на рисунке 2.

Для испытаний импульсной лампы накопительный конденсатор C , который пригоден для разрядов при кратковременных режимах, должен состоять из фольги, обладающей малыми потерями, или из металлической фольги с низкой собственной индуктивностью.

Соединительные провода между накопительным конденсатором и импульсной лампой должны иметь поперечное сечение соответствующей площади. Резистор R_L должен иметь сопротивление (30 ± 3) МОм. Если для предварительного разогрева используют отдельный конденсатор, то выключатель должен быть разработан с расчетом на верхнее значение импульсного тока и не должен затруднять разряд.

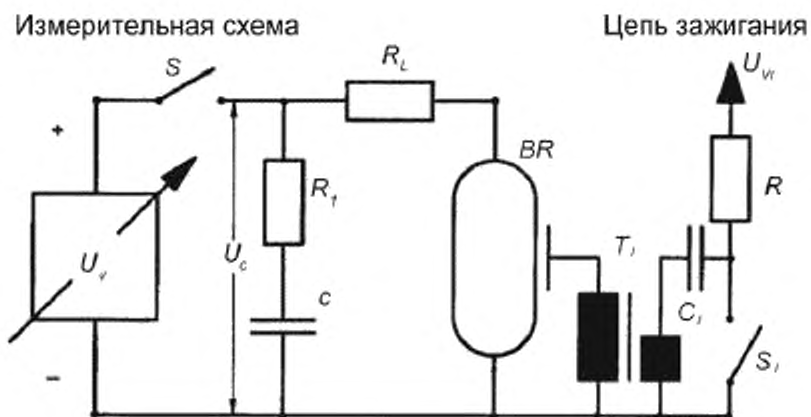
Если цепь зажигания или ее часть встроена в цоколь лампы, то их следует использовать в соответствии со схемой измерения и разделами 6–8. Цепь зажигания должна работать при минимальном допустимом напряжении питания.

Последовательность испытаний должна соответствовать разделам, приведенным ниже.

61549-IEC-710-1

**КСЕНОНОВЫЕ ИМПУЛЬСНЫЕ ЛАМПЫ
С ТРАНСФОРМАТОРОМ ЗАЖИГАНИЯ**
Категория X1

Страница
3/5



U_v – регулируемый источник питания; S – выключатель; C – накопительный конденсатор; BR – испытываемая импульсная лампа; U_c – напряжение накопительного конденсатора; R_L – суммарное сопротивление соединений между накопительным конденсатором и импульсной лампой (30 ± 3) МОм; R_T – замещающий резистор для имитации сопротивления соединений электролитического конденсатора при различных рабочих температурах; T_i – трансформатор зажигания; C_i – конденсатор зажигания; S_i – выключатель, инициирующий запускающий импульс; U_w – источник питания цепи зажигания с зарядным резистором R (рекомендуемое присоединение к источнику питания).

Рисунок 2 – Схема испытаний

6 Фотометрические характеристики

Световые импульсы создаются при разряде накопительного конденсатора, вызванного действием поджигающего электрода.

Для фотометрической оценки импульсных ламп должно быть измерено количество излучаемого света при определенных условиях. С этой целью импульсные лампы должны быть подключены по схеме, приведенной на рисунке 2. Накопительный конденсатор должен иметь указанную емкость. Для обеспечения достаточной энергии, которая определена для каждой импульсной лампы, напряжение U_c на накопительном конденсаторе C устанавливается посредством регулируемого источника питания U_v до значения:

$$U_c = 10^3 \sqrt{\frac{2W_{BN}}{C_B}}$$

где W_{BN} – энергия, передаваемая на импульсную лампу, Дж;
 C_B – емкость накопительного конденсатора, мФ.

61549-IEC-710-1

**КСЕНОНОВЫЕ ИМПУЛЬСНЫЕ ЛАМПЫ
С ТРАНСФОРМАТОРОМ ЗАЖИГАНИЯ**
Категория X1

Страница
4/5

Для $C_{в}$ следует использовать фактическую емкость, измеренная с погрешностью $\pm 1,5\%$.

Предельное измеренное значение емкости конденсатора должно соответствовать установленному. Напряжение U_c на конденсаторе C перед подключением нагрузки должно контролироваться вольтметром с высоким сопротивлением.

В любой момент перед вспышкой напряжение питания должно быть управляемым с целью обеспечения необходимой энергии накопительного конденсатора.

С целью температурной стабилизации импульсная лампа должна быть включена за 15 мин до проведения измерений по схеме, приведенной на рисунке 2, в том же режиме работы, но при частоте импульсов в диапазоне 2–2,5 Гц.

Если накопительный конденсатор нагревается в ходе температурной стабилизации импульсной лампы, то может возникнуть необходимость использовать другой подобный конденсатор в течение этого периода для поддержания рабочего режима при измерении. Измерение следует проводить сразу после окончания периода стабилизации. Резистор R , должен иметь сопротивление $(0,5 \pm 0,005)$ Ом.

Световая энергия может быть вычислена посредством интегрирования светового потока ϕ за период времени T по формуле:

$$Q = \int_{t=0}^{t=T} \phi(t) dt.$$

Измерения следует проводить в фотометрическом шаре, диаметром не менее 1 м. Во время измерения импульсная лампа должна быть расположена вертикально. Значение светового потока вычисляются как среднее арифметическое значение не менее чем по тридцати измерениям.

7 Электрические характеристики

С помощью регулируемого источника питания U_v значение U_c на накопительном конденсаторе должно быть задано таким, чтобы импульсная лампа работала при минимальном и максимальном значениях, соответствующих установленному напряжению анода U_{AN} . Повторная зарядка конденсатора не должна происходить в течение (30 ± 2) мс после светового импульса.

Чтобы гарантировать, что при постоянной низкой температуре не возникнут отклонения светового потока, генерируемого в импульсной лампе, т. е. при максимальном эквивалентном последовательном сопротивлении (ESR) электролитического конденсатора, сопротивление резистора R_1 должно быть увеличено до $(8,5 \pm 0,085)$ Ом.

Зарядку накопительного конденсатора следует проводить в соответствии с разделом 6, накопительный конденсатор и импульсная лампа находятся при комнатной температуре.

Повторная зарядка конденсатора не должна происходить в течение (30 ± 2) мс после светового импульса.

В течение 15 мс после светового импульса ток не должен проходить через импульсную лампу.

61549-IEC-710-1

**КСЕНОНОВЫЕ ИМПУЛЬСНЫЕ ЛАМПЫ
С ТРАНСФОРМАТОРОМ ЗАЖИГАНИЯ**
Категория X1

Страница
5/5

8 Срок службы

Испытания следует проводить в соответствии с таблицей 3 при частоте импульсов $(2,5 \pm 0,1)$ Гц и с расчетной энергией импульса $W_{\text{ВН}}$ в последовательности, приведенной в настоящем разделе. Для всех испытаний следует использовать один образец.

После испытаний должно быть повторно проведено измерение световой энергии в соответствии с разделом 6.

Световая энергия должна составлять не менее 85 % значения, полученного при первом измерении.

Один из 100 импульсов может не сработать.

Т а б л и ц а 3 – Испытание срока службы

Температура окружающей среды	Длительность	Состояние испытуемой лампы	Примечание
$(+ 90 \pm 2) ^\circ\text{C}$	3 ч	Включена	
	< 10 мин		Перенос из одной температурной камеры в другую
$(- 20 \pm 2) ^\circ\text{C}$	3 ч	Включена	
$(- 20 \pm 2) ^\circ\text{C}$	≥ 3 ч	Отключена	Охлаждение
	< 10 мин		Перенос из одной температурной камеры в другую
$(+ 90 \pm 2) ^\circ\text{C}$	100 ч	Включена	Длительный прогон (функционирование)
$(+ 90 \pm 2) ^\circ\text{C}$	30 мин 2 ч	Отключена Включена	200 циклов
$(+ 60 \pm 2) ^\circ\text{C}$	30 мин 2 ч	Отключена Включена	250 циклов

9 Вибрация

Если импульсная лампа закреплена в ламповом патроне G17.5t-1, то ее следует испытывать в соответствии с ИМЭК 60810 (пункт В.3.2).

Импульсная лампа должна выдерживать испытания без повреждений.

61549-IEC-710-1

МЕТАЛЛОГАЛОГЕННЫЕ ЛАМПЫ
ДЛЯ КИНО- И ТЕЛЕСЪЕМКИСтраница
1/4**1 Введение**

В настоящем информационном листе приводятся размеры и технические характеристики металлических галогенных ламп для кино- и телесъемки. Эти лампы имеют короткую или среднюю длину электрической дуги и спектральное распределение мощности, соответствующее дневному свету.

В таблице 1 и на рисунке 1 приведен неполный перечень типов ламп и их характеристики.

2 Общие требования к лампам

Лампы должны соответствовать требованиям, приведенным в таблице 1. Элементы, которые не указаны, могут быть выбраны следующим образом.

Относительная цветовая температура (T_{cp}) должна быть приблизительно 6000 К.

Показатель передачи цвета R_a должен быть не менее 80 (группа 1B CIE).

3 Информация для конструирования балласта и зажигания

Для функционирования ламп необходима соответствующая аппаратура управления и зажигания. Аварийный выключатель должен быть доступен в любой момент, если это указано изготовителем ламп.

4 Информация для конструирования светильников

В целях безопасности должна быть обеспечена соответствующая защита от ультрафиолетового излучения и возможного разрушения лампы.

61549-IEC-720-1

МЕТАЛЛОГАЛОГЕННЫЕ ЛАМПЫ
ДЛЯ КИНО- И ТЕЛЕСЪЕМКИСтраница
2/4

Т а б л и ц а 1 – Типы ламп и требования

Тип	Номинальная мощность, Вт	Расчетное напряжение ⁹⁾ В	Расчетный ток, А	Размеры, мм				Цоколь лампы	Рабочее положение (10)
				L1 max	L2 ¹⁾	L3 ¹⁾	D max		
B	575	95	7	135	115	7	13,5	SFC10-4 ¹⁾	Любое
	1200	100	13,8	135	115	7	23,5	SFc15.5-6 ³⁾	
	1200	100	13,8	220	180	10	30		
C	2500	115	25,6	355	290	17 (8)	35	SFa21-12 ¹⁾	p30
	4000	200	24	405	340	34	40		p15
D	6000	123	55	450	–	22	58	S25.5 x 60 ²⁾	p15
	12000	224	62	470	–	34	70		
D1	12000	160	84	470	–	28 (8)	70	S30 x 70 ²⁾	p15
	18000	225	88	500	–	44	75		
E	125	80	1,7	65	27,7	4	10	GX13-2 x 0.8 ²⁾	Любое
	270	50	5,4	84	35	5	12,5	FaX1.5-3 x 1 ²⁾	P45
E1	125	80	1,9	75	39	4	17	GZX9.5 ³⁾	Любое
	200	70	3	80	39	5	20	GZY9.5 ³⁾	
	400	70	6,9	110	60	6	23	GZZ9.5 ³⁾	
	575	95	7	145	70	7	30	G22 ⁴⁾	
	1200	100	13,8	220	107	10	41	G38 ⁵⁾	
E2	2500	115	25,6	240	127	14	60	G38 ⁵⁾	Любое
	4000	200	24	255	142	22 (8)	77		
E3	6000	125	55	380	210	24	75	G38 ^{5) 6)}	s135
	12000*	160*	84*	460*	255*	30*	105*		
F	1200	100	13,8	176	–	–	206	G38 ³⁾	p0

¹⁾ Только национальные стандарты, например DIN 49759;²⁾ Лист с цоколем на стадии подготовки;³⁾ Цоколь приведен на листе 7004-70B IEC 60061-1;⁴⁾ Цоколь приведен на листе 7004-75 IEC 60061-1;⁵⁾ Цоколь приведен на листе 7004-76 IEC 60061-1;⁶⁾ Исполнение с увеличенной длиной пути тока утечки. В зависимости от изготовителя лампы конструкция поверхности оболочки цоколя может отличаться. Дополнительные требования, например для опоры лампы, следует согласовывать с изготовителем.⁷⁾ Допустимые отклонения этих параметров следует согласовывать с изготовителем лампы. Имеется различие в длине лампы для горячего и холодного состояния.⁸⁾ Для того же расчетного напряжения расстояние между электродами может варьироваться у различных изготовителей ламп.⁹⁾ Возможны отклонения не менее $\pm 10\%$. Дополнительные требования должны согласовываться с изготовителем.¹⁰⁾ Для использования этих кодов см. лист 61549-IEC-330 настоящего стандарта.

* В стадии рассмотрения.

61549-IEC-720-1

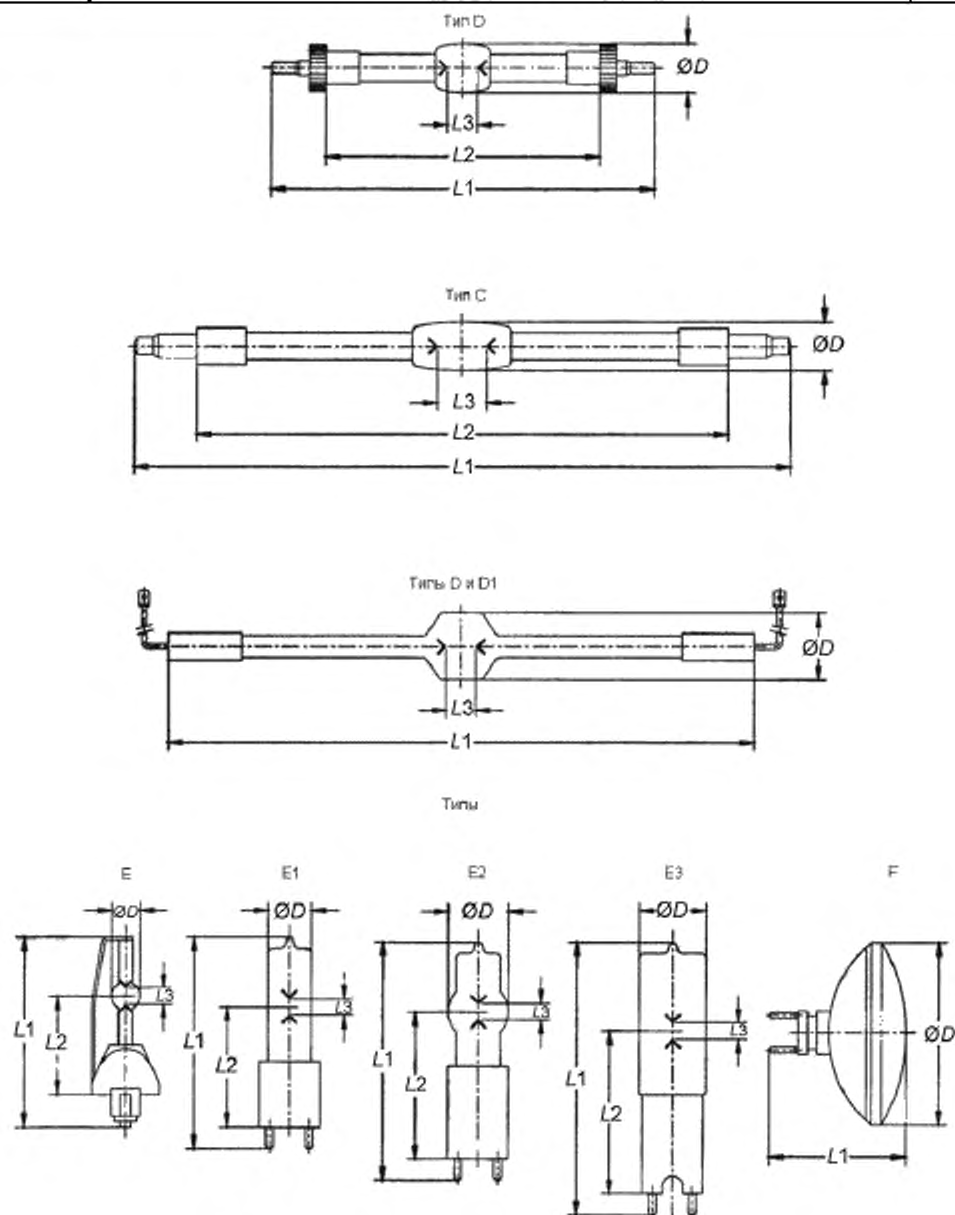
МЕТАЛЛОГАЛОГЕННЫЕ ЛАМПЫ
ДЛЯ КИНО- И ТЕЛЕСЪЕМКИСтраница
3/4

Рисунок 1 – Типы и установочные размеры ламп

УДК 621.32:006.354

МКС 29.140.20

IDT

29.140.30

Ключевые слова: лампы, лист информационный, требования безопасности, рабочие характеристики

Подписано в печать 01.04.2014. Формат 60x84¹/₈.

Усл. печ. л. 3,26. Тираж 35 экз. Зак. 726.

Подготовлено на основе электронной версии, предоставленной разработчиком стандарта

ФГУП «СТАНДАРТИНФОРМ»,

123995 Москва, Гранатный пер., 4.

www.gostinfo.ru

info@gostinfo.ru