
ФЕДЕРАЛЬНОЕ АГЕНТСТВО
ПО ТЕХНИЧЕСКОМУ РЕГУЛИРОВАНИЮ И МЕТРОЛОГИИ



НАЦИОНАЛЬНЫЙ
СТАНДАРТ
РОССИЙСКОЙ
ФЕДЕРАЦИИ

ГОСТ Р
55552 —
2013
(EN 15415-
3:2012)

Топливо твердое из бытовых отходов

ОПРЕДЕЛЕНИЕ ГРАНУЛОМЕТРИЧЕСКОГО СОСТАВА

Часть 3.

Метод анализа образца для частиц большого размера

EN 15415-3:2012

Solid recovered fuels – Determination of particle size distribution – Part 3: Method
by image analysis for large dimension particles

(MOD)

Издание официальное



Москва
Стандартинформ
2014

Предисловие

1 ПОДГОТОВЛЕН Федеральным государственным унитарным предприятием «Всероссийский научно-исследовательский центр стандартизации, информации и сертификации сырья, материалов и веществ» (ФГУП ВНИЦСМВ) на основе собственного аутентичного перевода на русский язык стандарта, указанного в пункте 4

2 ВНЕСЕН Техническим комитетом по стандартизации ТК 179 «Твердое минеральное топливо»

3 УТВЕРЖДЕН и ВВЕДЕН В ДЕЙСТВИЕ Приказом Федерального агентства по техническому регулированию и метрологии от 28 августа 2013 г. № 640-ст

4 Настоящий стандарт является модифицированным по отношению к европейскому региональному стандарту EN 15415-3:2012 «Топливо твердое. Определение гранулометрического состава. Часть 3. Метод анализа образца для частиц большого размера» (EN 15415-3:2012 «Solid recovered fuels – Determination of particle size distribution – Part 3: Method by image analysis for large dimension particles») путем изменения отдельных фраз (слов, значений показателей, ссылок), который выделены в тексте курсивом.

5 ВВЕДЕН ВПЕРВЫЕ

Правила применения настоящего стандарта установлены в ГОСТ Р 1.0–2012 (раздел 8). Информация об изменениях к настоящему стандарту публикуется в ежегодном (по состоянию на 1 января текущего года) информационном указателе «Национальные стандарты», а официальный текст изменений и поправок – в ежемесячном информационном указателе «Национальные стандарты». В случае пересмотра (замены) или отмены настоящего стандарта соответствующее уведомление будет опубликовано в ближайшем выпуске ежемесячного информационного указателя «Национальные стандарты». Соответствующая информация, уведомление и тексты размещаются также в информационной системе общего пользования – на официальном сайте Федерального агентства по техническому регулированию и метрологии в сети Интернет (gost.ru)

© Стандартиформ, 2014

Настоящий стандарт не может быть полностью или частично воспроизведен, тиражирован и распространен в качестве официального издания без разрешения Федерального агентства по техническому регулированию и метрологии

Топливо твердое из бытовых отходов
ОПРЕДЕЛЕНИЕ ГРАНУЛОМЕТРИЧЕСКОГО СОСТАВА
Часть 3
Метод анализа образца для частиц большого размера

Solid recovered fuels – Determination of particle size distribution – Part 3: Method by image analysis for large dimension particles

Дата введения — 2015 — 01 — 01

1 Область применения

Настоящий стандарт устанавливает метод определения гранулометрического состава топлива твердого с использованием метода анализа образца.

Стандарт распространяется на прессованное и непрессованное топливо нестандартных размеров (например, измельченные изношенные шины, фаутный лесоматериал).

Метод предназначен для определения максимально возможных показателей таких параметров, как, например, эквивалентный диаметр.

Данный метод предназначен также для характеристики проволоки, содержащей топливо твердое из бытовых отходов.

2 Нормативные ссылки

В настоящем стандарте использованы нормативные ссылки на следующие стандарты:

ГОСТ Р 51568–99 (ИСО 3310-1–90) Сита лабораторные из металлической проволочной сетки. Технические условия

ГОСТ Р 54235–2010 (CEN/TS 15357:2006) Топливо твердое из бытовых отходов. Термины и определения

Примечание – При пользовании настоящим стандартом целесообразно проверить действие ссылочных стандартов в информационной системе общего пользования – на официальном сайте Федерального агентства по техническому регулированию и метрологии в сети Интернет или по ежегодно издаваемому информационному указателю «Национальные стандарты», который опубликован по состоянию на 1 января текущего года, и по выпускам ежемесячно издаваемого информационного указателя «Национальные стандарты» за текущий год. Если заменен ссылочный стандарт, на который дана датированная ссылка, то рекомендуется использовать версию этого стандарта с указанным выше годом утверждения (принятия). Если после утверждения настоящего стандарта в ссылочный стандарт, на который дана датированная ссылка, внесено изменение, затрагивающее положение, на которое дана ссылка, то это положение рекомендуется применять без учета данного изменения. Если ссылочный стандарт отменен без замены, то положение, в котором дана ссылка на него, рекомендуется применять в части, не затрагивающей эту ссылку.

3 Термины и определения

В настоящем стандарте применены термины и определения по ГОСТ Р 54235, а также следующие термины с соответствующими определениями:

Проволока – Волокнистые части, торчащие из частиц твердого топлива из бытовых отходов, как правило, металлического или текстильного характера

Размер крупной частицы твердого топлива из бытовых отходов – размер частиц твердого топлива из бытовых отходов, основанный на распределении максимальной проектируемой длины частиц.

4. Сокращения

В настоящем стандарте использованы следующие обозначения и сокращения:

<i>LDF</i>	– наименьший размер частиц (см. нижний номинальный размер), мм;
<i>HDF</i>	– наибольший размер частиц (см. верхний номинальный размер), мм;
<i>L</i>	– верхняя предельная длина;
<i>MS</i>	– масса лабораторной пробы (mass of the laboratory sample), кг;
<i>MF</i>	– масса мелких частиц (mass of the fine pieces), кг;
<i>MLM</i>	– масса свободной металлической проволоки, кг;
<i>NCC</i>	– число основных классов;
<i>NCR</i>	– число классов в диапазоне от <i>LDF</i> до <i>HDF</i> (number of classes in the range from <i>LDF</i> to <i>HDF</i>);
<i>TNP</i>	– общее число частиц в пробе, не включая мелкие частицы (total number of pieces in the sample not including the fine pieces);
<i>MPF</i>	– массовая доля мелких частиц (mass percentage of fine pieces);
<i>MPM</i>	– массовая доля свободной металлической проволоки (mass percentage of the loose metal wires);
<i>NPL</i>	– процентное содержание числа крупных кусков (number percentage of large pieces);
<i>MPL</i>	– массовая доля крупных кусков (не обязательно) (mass percentage of large pieces (optional));
<i>NPC</i>	– процентное содержание числа основных классов (number percentage of NCC);
<i>MPC</i>	– массовая доля числа основных классов (не обязательно) (mass percentage of NCC (optional));
<i>MLF</i>	– минимальная длина проволоки (minimum length of a filament), мм;
<i>MLF1</i>	– минимальная длина проволок (мм) для характеристики среднего числа проволок в частице (minimum length of a filament (mm) for the criterion average number of filaments per piece);
<i>MLF2</i>	– минимальная длина проволок (мм) для определения количества частиц, содержащих одну и более проволок (minimum length of a filament (mm) for the criterion number of pieces having at least one filament);
<i>ANPF</i>	– среднее число проволок в частице, превышающих длину <i>MLF1</i> (average number per piece of filaments longer than <i>MLF1</i>);
<i>NPF</i>	– доля содержания числа частиц, содержащих одну проволоку и более, превышающие длину <i>MLF2</i> (number percentage of pieces having at least one filament longer than <i>MLF2</i>).

5 Сущность метода

5.1 Краткое описание выборки проб

Главной задачей выборки пробы является получение репрезентативной пробы/проб из всей партии (предоставленного материала), для которой нужно определить параметры. Для получения репрезентативной пробы каждая частица партии должна иметь равную вероятность попадания в пробу (т.н. вероятностное взятие пробы).

При невозможности соблюдения данного условия следует максимально приблизить данный процесс к вероятностному взятию пробы (т.н. преднамеренное взятие пробы), зафиксировать ограничения в схеме опробования и в отчете.

В целом при взятии пробы статического материала сложно соблюсти вероятностный принцип (например, из отвала, большого мешка, силосной ямы). При взятии проб, состоящих из больших частиц нестандартной формы (например имеющих выступающие проволоки) важно брать пробу с конвейера.

Примечание – В зависимости от нужной для определения величины взятие пробы должно соблюдать дополнительные условия. Например, при определении таких физических характеристик, как насыпная плотность или химический состав.

5.2 Краткое описание определения величин

Для исследования необходим образец, содержащий не меньше 100 отдельных частиц, не проходящих через наименьшее сито (*LDF*). Масса лабораторного образца измеряется с точностью до 10 г. Образцы, состоящие из металлических проволок, в составе которых исключительно топливо твердое из бытовых отходов, не включаются в подсчет общего числа единиц пробы. Вышеуказанные частицы собираются и взвешиваются отдельно (кг).

После просеивания через сито с минимальным размером ячейки взвешивается масса малых частиц с точностью до 10 г. Частицы, не проходящие сквозь сито (и не содержащие свободных

металлических проволок), используются для определения предельных величин и представляют собой массу для определения нужных характеристик.

Каждая частица этой массы подготавливается отдельно. Поскольку данные частицы, как правило, не имеют ровной поверхности, верхний предельный размер определяется как верхний предельный размер одной поверхности, на которой лежит соответствующая частица. Эта длина измеряется с погрешностью в 5 мм при соблюдении условия отсутствия деформации частиц и исключая выступающие проволоки.

По результатам измерения верхних предельных длин L составляется гистограмма (см. рис. 1), отражающая распределение частиц из массы образца, т.е. лабораторная проба без малых частиц и свободных проволок. Гистограмма представляет класс больших частиц (класс больший, чем порог массы больших частиц) и семь основных классов одинаковой ширины между низшими и высшими предельными величинами.

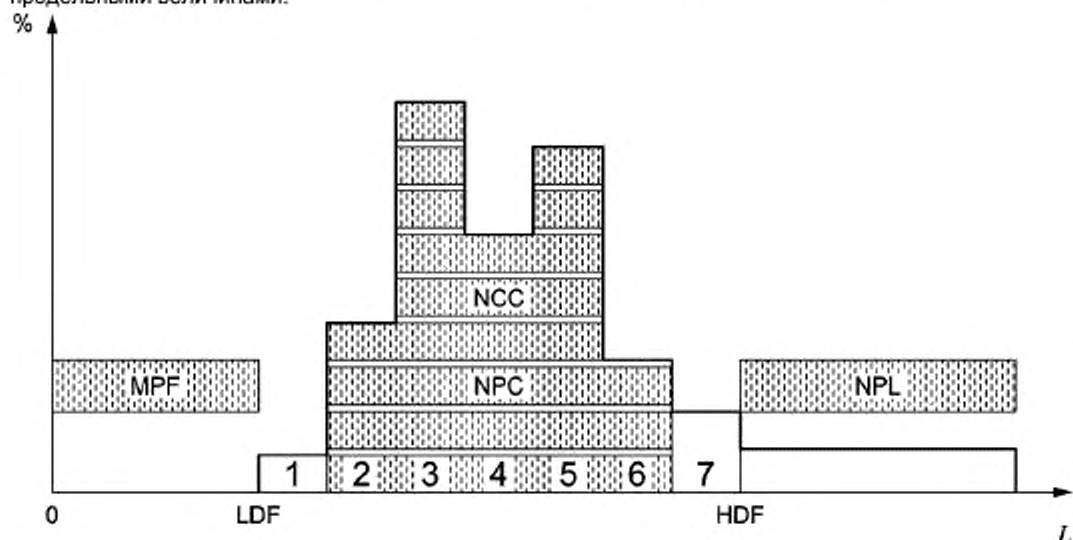


Рисунок 1. Пример гистограммы.

Данная гистограмма отражает три основных параметра:

- 1) Процентное содержание больших частиц (NPL) (при необходимости процентное содержание массы больших частиц, превышающих верхнюю предельную величину (HDF). При этом верхняя предельная величина - один из параметров исследуемой пробы, например-350 мм);
- 2) Процентное содержание массы малых частиц (MPF) (процентное содержание массы частиц, проходящих через сито с наименьшим диаметром ячейки, при этом нижняя предельная величина - один из параметров исследуемого образца, например-25 мм);
- 3) Процентное содержание числа (NPC) (при необходимости – процентное содержание массы) частиц из общего числа основных классов (NCC) (2-3-4-5-6) семи классов среди низших и высших предельных величин.

5.3. Краткое описание характеристики проволок

При характеристике проволок из измельченных материалов используются два параметра:

- 1) Среднее число проволок на единицу, превышающих по длине нижнюю предельную величину;
- 2) Процентное содержание числа единиц, включающих в себя одну или более проволок, превышающие по длине верхнюю предельную величину.

Метод основан на определении величины с помощью анализа изображения, при котором под проволоками подразумеваются нитеобразные металлические и/или текстильные проволоки длиной не меньше нижнего предела величины. Метод связан с определением верхнего предела длины (без проволок) с помощью анализа изображения.

6 Оборудование

6.1 Сосуд, вмещающий, как минимум, сто единиц.

6.2 Автоматическая оптическая система измерения для определения максимально возможной длины материалов/провода не более 500 мм с погрешностью в 5 мм.

6.3. Весы с точностью до 10 г.

6.4. Круглое сито согласно ISO 565 [1] и ГОСТ Р 51568, с низшей предельной шириной ячейки.

7 Проведение исследования

7.1 Составление плана подготовки проб

Вначале описываются особенности, представленные в программе исследования, и дается характеристика партии, например, «максимально возможная длина топлива твердого из бытовых отходов из 300 мг».

Руководитель исследования определяет состав партии в зависимости от качества продукции или специальных требований клиентов. Состав партии может быть определен производителем как: определенная масса в результате производства, определенная масса одного дня, одной смены, одной недели производства или как отобранная масса. Относительно отдельных элементов большого размера оборудование по отбору отдельных образцов должно быть достаточного размера для того, чтобы большие образцы были равномерно представлены при подготовке проб. Как правило, это относится к отдельным образцам, состоящим более чем из 100 единиц (от 3 до 15 кг).

Примечание – Пробы больших размеров искажают качество исследования. При этом с одной стороны, увеличивается поле исследования, а с другой – осложняется сокращение поля исследования в лабораторных условиях. Предпочтительно увеличить количество образцов исследования, тем самым увеличив воспроизводимость.

При рекомендованном исследовании (согласно договору или преддоговорно) в отношении массы топлива твердого бытовых отходов поле исследования должно включать в себя смешанный образец, состоящий из трех единичных образцов, взятых в разное время производства одной партии. При условии, что в это время в месте взятия пробы нет топлива твердого бытовых отходов, исследование переносится на другое время, если это не повлияет на изменения в производстве.

При повторном исследовании объема топлива твердого из бытовых отходов поле образцов должно быть представлено единичной пробой, взятой в произвольный период времени производства одной партии. При условии, что в это время в месте взятия пробы нет топлива твердого бытовых отходов, исследование переносится на другое время, если это не повлияет на изменения в производстве.

Примечание – Случайный отбор единичных проб позволяет первично оценить отклонения внутри одной партии. При случайном отборе единичных проб при повторном исследовании оценка отклонений способствует большей точности при условии соблюдения равных условий для полученных партий.

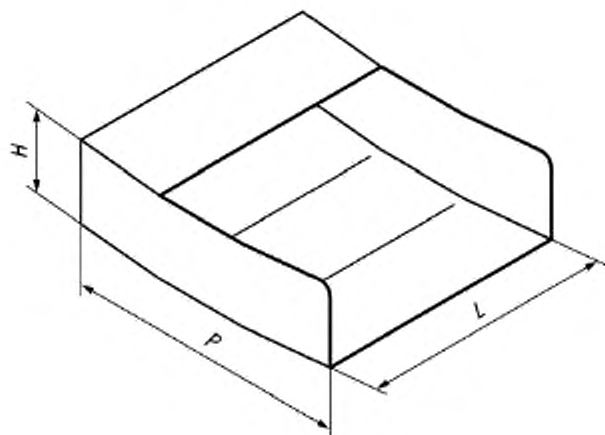
В случае существенных изменений в производстве исследуется партия до и после этих изменений.

Примечание – Существенные изменения могут возникнуть при введении и производственном процессе и способствовать появлению в пробе двух составных частей – до и после изменений.

7.2 Определение поля исследования и подготовка лабораторного образца

Забор единичного образца (-ов) происходит в зоне в конце конвейера. Выбранный инструмент должен представлять прямоугольную, открытую лопату без краев на одной из длинных сторон, чтобы прорезать материал. Лопата должна соответствовать следующим требованиям (см. рисунок 2):

- ширина L, имеющая как минимум 1,5 ширины материального потока;
- глубина P, имеющая как минимум 2/3 ширины L и как минимум 2,5 ширины наибольшего размера;
- высота края H, имеющая до 1/3 ширины L и как минимум 2 ширины наибольшего размера.



H-высота; P- глубина; L- ширина

Рисунок 2- Лопата

Такая лопата должна управляться погрузочным устройством точно по предусмотренному для данного места сценарию. Лопата может быть частью погрузочного устройства при условии, что ее чистота является одним из обязательных условий измерения величины. Осадки исключены. Взятый единичный образец считается действительным при соблюдении двух условий: единичный образец состоит как минимум из 100 единиц (после просеивания материала) и его вес не превышает 15 кг.

Примечание – Наименьший охват единичного образца определяется минимальным количеством единиц с учетом статистического измерения максимальной длины каждой единицы. Определение массы с учетом величины единиц должно привести к значительным различиям.

Для определения величины единичный образец должен представлять из себя лабораторный образец. При различии единичных образцов определяется масса каждого образца и средняя величина массы. Данный способ проще, чем уменьшение охвата поля исследования перед измерением величины.

7.3 Количественное определение максимально возможной длины при описании проводов

При данном оптическом процессе предусмотрены следующие шаги:

1) Выявляют верхние и нижние предельные величины размеры частиц LDF и HDF, рассчитывают границы семи классов с равной шириной. После этого выводятся границы центральной области, определяемой количеством основных классов 2-3-4-5-6;

Примечание – Разница верхних и нижних предельных величин должна быть достаточной для определения семи классов.

2) Лабораторный образец топлива твердого из бытовых отходов согласно схеме опробования изымается сосудом (6.1) для подтверждения того, что оспариваемое место не противоречит условию TNP «не менее 100 частиц LDF после просеивания»;

3) Массу лабораторной пробы (MS) определяют взвешиванием;

4) Лабораторная проба при нижней предельной длине (LDF) просеивается ситом (для облегчения просеивания можно вручную удалить большие по величине частицы при условии попадания в сито составных частиц);

5) слишком малый материал, который можно просеять через сито LDF с нижним предельным диаметром ячейки, взвешивают на весах;

6) частицы, не проходящие через сито, используются для определения верхней предельной длины.

Каждая частица, не проходящая через сито, располагается на ровной, хорошо освещенной поверхности. С помощью оптической линейки с точностью до 5 мм измеряется верхняя предельная длина. Частицы располагаются таким образом, чтобы наибольшая поверхность соприкасалась с ровной поверхностью.

Чужеродные частицы, замеченные во время данного действия, удаляются, и делается предупредительная запись о вероятности непрезентативности исследования ввиду того, что схема опробования не подразумевает наличия чужеродных частиц;

7) частицы полностью отделяют друг от друга, особенно проволоки одних частиц от других. Все частицы должны находиться в области захвата;

8) делают снимок расположения частиц;

9) процесс следует повторять до тех пор, пока все частицы не будут обработаны;

10) при обработке фотографий следует начать с приборов измерения величин для определения верхней предельной длины частиц в образце и определения наличия проволок в каждой частице;

11) определяют общую массу всех частиц, состоящих из металлических проводов, содержащих изношенные шины (и не относящихся к TNF- частицам);

12) определяется процентное содержание массы свободных проводов;

13) определяется процентное содержание массы маленьких частиц;

14) определяется аналитическое процентное содержание и класс (при необходимости процентное содержание масс) составляющих проект длин без учета проволок;

Примечание – Гистограмма, полученная при расчете процентных соотношений, отражает распределение наибольших проектных величин;

15) определяется процентное содержание наибольших частиц (при необходимости, процентное содержание массы по отношению к частицам, превышающим верхнюю предельную величину);

16) определяется процентное соотношение числа (при необходимости – процентное содержание массы) частиц, относящихся к основным классам среди классов верхних и нижних предельных величин;

17) определяется средний показатель количества проволок, превышающих нижнюю предельную длину проволок на частицу;

18) определяется процентное содержание частиц, имеющих минимум одну проволоку, превышающую верхнюю предельную длину проволоки на частицу.

8 Точность метода

Из-за различной природы твердого топлива из бытовых отходов, охватываемых настоящим стандартом, не представляется возможным на данном этапе установить предел погрешности (повторяемость и воспроизводимость) для данного метода испытаний.

9 Протокол испытаний

Протокол испытаний должен содержать:

1) Общие сведения

- данные о лаборатории и исследователях;
- название института, ответственного за проведение исследования;
- дату проведения анализа;
- номер настоящего стандарта;
- любое отступление в процессе испытаний от настоящего стандарта;

2) Данные о схеме опробования, отборе поля исследования, подготовке лабораторной пробы

- данные о том, кто взял пробу;
- место, где взята проба;
- Дата, время взятия пробы;
- полный набор всех составных частиц и вся партия;
- результаты взвешивания на различных ступенях взятия пробы;
- особенности хранения ;

3) данные о подготовке массы исследования лабораторного образца

- масса лабораторного образца (кг);
- сведения о возможных чужеродных частицах;

Примечание

На данный момент не существует систематизированного метода опробования для чужеродных частиц, особенно при эффективном взятии пробы.

4) Данные измерения длин и статистической оценки

- данные о том, кто провел (проводит) измерения;

- масса малых частиц (кг);
- результаты измерения длин частиц или проводов (мм);
- результаты измерения проводов;
- масса свободных металлических составляющих (кг);
- процентное содержание свободных металлических проволок (%);
- процентное содержание малых частиц (%);
- процентное содержание числа больших частиц, относящихся к большим или превышающим высшую предельную величину;
- процентное содержание фракций из числа основных классов с учетом числа классов между наименьшими и наибольшими предельными величинами;
- средний показатель количества проводов больше установленной длины на частицу;
- процентное содержание числа частиц, содержащих как минимум одну проволоку длиннее установленной нижней предельной величины.

**Приложение ДА
(справочное)**

**Сведения о соответствии ссылочных национальных стандартов
международным стандартам, использованным в качестве ссылочных в
примененном европейском региональном стандарте**

Т а б л и ц а ДА.1

Обозначение ссылочного национального, межгосударственного стандарта	Степень соответствия	Обозначение и наименование ссылочного европейского регионального стандарта, документа
ГОСТ Р 51568–99 (ИСО 3310-1–90)	MOD	ИСО 3310-1–90 «Сита лабораторные из металлической проволочной сетки. Технические условия»
ГОСТ Р 54235–2010 (CEN/TS 15357:2006)	MOD	CEN/TS 15357:2006 «Топливо твердое из бытовых отходов. Термины и определения»
<p align="center">П р и м е ч а н и е — В настоящей таблице использовано следующее условное обозначение степени соответствия стандартов: - MOD – модифицированные стандарты.</p>		

Библиография

- [1] ISO 565, *Test sieves — Metal wire cloth, perforated metal plate and electroformed sheet — Nominal sizes of openings*

УДК 662.6:543.812:006.354

ОКС 75.160.10

ОКП 02 5149

Ключевые слова: топливо твердое из бытовых отходов, гранулометрический состав, ситовой анализ, методы определения

Подписано в печать 01.04.2014. Формат 60x84^{1/8}
Усл. печ. л. 1,40. Тираж 31 экз. Зак. 1223.

Подготовлено на основе электронной версии, предоставленной разработчиком стандарта

ФГУП «СТАНДАРТИНФОРМ»,
123995 Москва, Гранатный пер., 4.
www.gostinfo.ru info@gostinfo.ru