
МЕЖГОСУДАРСТВЕННЫЙ СОВЕТ ПО СТАНДАРТИЗАЦИИ, МЕТРОЛОГИИ И СЕРТИФИКАЦИИ
(МГС)

INTERSTATE COUNCIL FOR STANDARDIZATION, METROLOGY AND CERTIFICATION
(ISC)

МЕЖГОСУДАРСТВЕННЫЙ
СТАНДАРТ

ГОСТ
31967 —
2012

Двигатели внутреннего сгорания поршневые

**ВЫБРОСЫ ВРЕДНЫХ ВЕЩЕСТВ
С ОТРАБОТАВШИМИ ГАЗАМИ**

Нормы и методы определения

(ISO 8178-1:2006, NEQ)

(ISO 8178-2:2008, NEQ)

(ISO 8178-4:2007, NEQ)

(ISO 8178-5:2008, NEQ)

Издание официальное



Москва
Стандартинформ
2014

Предисловие

Цели, основные принципы и основной порядок проведения работ по межгосударственной стандартизации установлены в ГОСТ 1.0—92 «Межгосударственная система стандартизации. Основные положения» и ГОСТ 1.2—2009 «Межгосударственная система стандартизации. Стандарты межгосударственные, правила и рекомендации по межгосударственной стандартизации. Правила разработки, принятия, применения, обновления и отмены»

Сведения о стандарте

1 РАЗРАБОТАН Обществом с ограниченной ответственностью «Центральный научно-исследовательский дизельный институт» (ООО «ЦНИДИ»)

2 ВНЕСЕН Межгосударственным техническим комитетом по стандартизации МТК 235 «Двигатели внутреннего сгорания поршневые»

3 ПРИНЯТ Межгосударственным советом по стандартизации, метрологии и сертификации по переписке (протокол от 3 декабря 2012 г. № 54-П)

За принятие проголосовали:

Краткое наименование страны по МК (ИСО 3166) 004—97	Код страны по МК (ИСО 3166) 004—97	Сокращенное наименование национального органа по стандартизации
Беларусь	BY	Госстандарт Республики Беларусь
Казахстан	KZ	Госстандарт Республики Казахстан
Киргизия	KG	Кыргызстандарт
Молдова	MD	Молдова-Стандарт
Россия	RU	Росстандарт
Таджикистан	TJ	Таджикстандарт
Узбекистан	UZ	Узстандарт

4 Приказом Федерального агентства по техническому регулированию и метрологии от 6 сентября 2013 г. № 926-ст межгосударственный стандарт ГОСТ 31967—2012 введен в действие в качестве национального стандарта Российской Федерации с 1 июля 2014 г.

5 Настоящий стандарт соответствует следующим международным стандартам: ISO 8178-1:2006 Reciprocating internal combustion engines. Exhaust emission measurement Part 1. Test-bed measurement of gaseous and particulate exhaust emissions (Двигатели внутреннего сгорания поршневые. Измерение выброса продуктов сгорания. Часть 1. Измерение выбросов газов и частиц на испытательных стендах); ISO 8178-2:2008 Reciprocating internal combustion engines. Exhaust emission measurement Part 2. Measurement of gaseous and particulate exhaust emissions under field conditions (Двигатели внутреннего сгорания поршневые. Измерение выброса продуктов сгорания. Часть 2. Измерение выбросов газов и частиц в условиях эксплуатации); ISO 8178-4:2007 Reciprocating internal combustion engines. Exhaust emission measurement Part 4. Steady-state test cycles for different engine applications (Двигатели внутреннего сгорания поршневые. Измерение выброса продуктов сгорания. Часть 4. Испытательные циклы для различных режимов работы двигателей); ISO 8178-5:2008 Reciprocating internal combustion engines. Exhaust emission measurement Part 5. Test fuels (Двигатели внутреннего сгорания поршневые. Измерение выброса продуктов сгорания. Часть 5. Топливо для испытаний) в части номенклатуры нормируемых параметров для газообразных вредных веществ, методов их измерений и расчета удельных средневзвешенных значений, определения расхода отработавших газов, а также выбора испытательных циклов в зависимости от назначения двигателя.

Международные стандарты разработаны Международной организацией по стандартизации (ISO).

Перевод с английского языка (en).

Степень соответствия — неэквивалентная (NEQ).

Настоящий стандарт подготовлен на основе ГОСТ Р 51249—99

6 ВВЕДЕН ВПЕРВЫЕ

Информация об изменениях к настоящему стандарту публикуется в ежегодном информационном указателе «Национальные стандарты», а текст изменений и поправок — в ежемесячном информационном указателе «Национальные стандарты». В случае пересмотра (замены) или отмены настоящего стандарта соответствующее уведомление будет опубликовано в ежемесячном информационном указателе «Национальные стандарты». Соответствующая информация, уведомление и тексты размещаются также в информационной системе общего пользования — на официальном сайте Федерального агентства по техническому регулированию и метрологии в сети Интернет

В Российской Федерации настоящий стандарт не может быть полностью или частично воспроизведен, тиражирован и распространен в качестве официального издания без разрешения Федерального агентства по техническому регулированию и метрологии

Содержание

1 Область применения	1
2 Нормативные ссылки	1
3 Термины и определения	2
4 Обозначения	2
5 Предельно допускаемые значения удельных средневзвешенных выбросов вредных веществ с отработавшими газами двигателя	3
5.1 Нормируемые параметры	3
5.2 Предельно допускаемые значения нормируемых параметров	3
6 Условия проведения испытаний	4
6.1 Двигатель для проведения испытаний	4
6.2 Режимы испытаний	4
6.3 Горюче-смазочные материалы для испытаний	4
6.4 Атмосферные условия	4
7 Измеряемые параметры и методы определения удельных средневзвешенных выбросов газообразных вредных веществ с отработавшими газами двигателя	5
7.1 Измеряемые параметры	5
7.2 Методы измерений газообразных вредных веществ в отработавших газах	5
7.3 Методы расчета нормируемых параметров	6
7.4 Методы определения расхода отработавших газов	6
8 Оборудование испытательного стенда	6
9 Проведение измерений	8
10 Технический паспорт выбросов двигателя	8
11 Требования безопасности	9
Приложение А (рекомендуемое) Методы расчета расхода отработавших газов	10
Приложение Б (рекомендуемое) Протокол результатов испытаний	18
Приложение В (рекомендуемое) Форма технического паспорта выбросов вредных веществ двигателем	19
Библиография	23

Двигатели внутреннего сгорания поршневые
ВЫБРОСЫ ВРЕДНЫХ ВЕЩЕСТВ С ОТРАБОТАВШИМИ ГАЗАМИ

Нормы и методы определения

Internal combustion reciprocating engines.
Emissions of harmful substances with the exhaust gases.
Limit values and test methods

Дата введения — 2014—07—01

1 Область применения

Настоящий стандарт распространяется на выбросы газообразных вредных веществ с отработавшими газами при проведении стендовых испытаний новых и капитально отремонтированных судовых, тепловозных и промышленных поршневых двигателей внутреннего сгорания (далее — двигатели) и устанавливает их нормы и методы определения.

Настоящий стандарт не распространяется на автомобильные, тракторные и авиационные двигатели.

2 Нормативные ссылки

В настоящем стандарте использованы ссылки на следующие стандарты:

ГОСТ 12.1.003—83 Система стандартов безопасности труда. Шум. Общие требования безопасности
ГОСТ 12.1.005—88 Система стандартов безопасности труда. Общие санитарно-гигиенические требования к воздуху рабочей зоны

ГОСТ 12.1.012—2004 Система стандартов безопасности труда. Вибрационная безопасность. Общие требования

ГОСТ 12.3.002—75 Система стандартов безопасности труда. Процессы производственные. Общие требования безопасности

ГОСТ 10448—80* Двигатели судовые, тепловозные и промышленные. Приемка. Методы испытаний

ГОСТ 13320—81 Газоанализаторы промышленные автоматические. Общие технические условия

ГОСТ 30574—98 Двигатели внутреннего сгорания поршневые. Выбросы вредных веществ и дымность отработавших газов. Циклы испытаний

П р и м е ч а н и е — При пользовании настоящим стандартом целесообразно проверить действие ссылочных стандартов в информационной системе общего пользования — на официальном сайте Федерального агентства по техническому регулированию и метрологии в сети Интернет или по ежегодному информационному указателю «Национальные стандарты», который опубликован по состоянию на 1 января текущего года, и по выпускам ежемесячного информационного указателя «Национальные стандарты» за текущий год. Если ссылочный стандарт заменен (изменен), то при пользовании настоящим стандартом следует руководствоваться заменяющим (измененным) стандартом. Если ссылочный стандарт отменен без замены, то положение, в котором дана ссылка на него, применяется в части, не затрагивающей эту ссылку.

* На территории Российской Федерации действует ГОСТ Р 53639—2009 (ИСО 3046-3:2006, ИСО 15550:2002) «Двигатели внутреннего сгорания поршневые. Приемка. Методы испытаний» кроме части оборонного заказа.

3 Термины и определения

В настоящем стандарте применены следующие термины с соответствующими определениями:

3.1 **отработавшие газы; ОГ**: Смесь газообразных продуктов горения топлива и масла, избыточного воздуха и различных микропримесей (газообразных, жидких и твердых частиц), поступающая из цилиндров двигателя в его выпускную систему.

3.2 **сухие отработавшие газы**: ОГ, влагосодержание которых не более равновесного при температуре 298 К и атмосферном давлении 101,3 кПа.

3.3 **влажные отработавшие газы**: ОГ, влагосодержание которых соответствует полному составу продуктов сгорания топлива.

3.4 **вредные вещества**: Вещества, содержащиеся в небольших количествах в ОГ и придающие им неблагоприятные либо вредные для человека и окружающей среды свойства.

3.5 **оксид углерода CO**: Газообразный продукт неполного окисления углерода, входящего в состав углеводородного топлива.

3.6 **оксиды азота NO_x**: Смесь различных оксидов азота, образовавшихся в процессе горения топлива в цилиндре двигателя.

3.7 **углеводороды CH**: Смесь паров всех несгоревших и частично окисленных углеводородов топлива и масла, образующихся в процессах горения топлива и выпуска продуктов сгорания из цилиндра двигателя.

3.8 **концентрация оксида углерода**: Объемная доля в ОГ оксида углерода в объемных процентах (об. %).

3.9 **концентрация оксидов азота, приведенных к NO₂**: Объемная доля в ОГ оксидов азота, которую они занимали бы при трансформации в эквивалентный объем двуоксида азота NO₂, об. %.

3.10 **концентрация углеводородов, приведенных к CH_{4,85}**: Объемная доля в ОГ суммы углеводородов, которую они занимали бы при условной трансформации в эквивалентный объем идеального газа с молекулярной массой 13,85 и энергией ионизации молекул, равной энергии ионизации пропана C₃H₈, об. %.

3.11 **выброс вредных веществ**: Количество вредного вещества, поступающего в атмосферу с ОГ в единицу времени.

3.12 **испытательный цикл (режимы испытаний)**: Совокупность фиксированных по частоте вращения и мощности режимов работы двигателя, устанавливаемая в соответствии с его назначением и реализуемая в процессе испытаний.

3.13 **весовой коэффициент режима испытаний**: Условная величина, отражающая статистическую долю времени работы двигателей конкретного назначения при эксплуатации на данном режиме.

3.14 **удельный средневзвешенный выброс вредного вещества**: Количество вредного вещества, выбрасываемого в атмосферу с ОГ, приходящееся на 1 кВт·ч эффективной работы двигателя при совершении им полного испытательного цикла.

3.15 **предельно допустимый удельный средневзвешенный выброс вредного вещества**: Значение удельного средневзвешенного выброса вредного вещества, при превышении которого двигатель не допускают к эксплуатации.

3.16 **газоанализатор**: Средство измерений для измерений концентрации вредного вещества в пробе ОГ.

4 Обозначения

В настоящем стандарте использованы следующие обозначения:

B — массовый расход топлива, кг/ч;

b — удельный эффективный расход топлива, г/(кВт·ч);

c_i — объемная концентрация в отработавших газах i -го вредного вещества, об. %;

e_{CH} — удельный средневзвешенный выброс углеводородов, г/(кВт·ч);

e_{CO} — удельный средневзвешенный выброс оксида углерода, г/(кВт·ч);

e_i — удельный средневзвешенный выброс i -го вредного вещества, г/(кВт·ч);

e_{NO_x} — удельный средневзвешенный выброс оксидов азота, г/(кВт·ч);

F — атмосферный фактор, в относительных единицах;

F_f — коэффициент состава топлива, м³/кг;

- i — индекс вредного вещества;
 j — порядковый номер режима работы в испытательном цикле.
 $k_{\text{рем}}$ — корректирующий коэффициент, в относительных единицах;
 m — число режимов в испытательном цикле;
 n — частота вращения коленчатого вала двигателя, мин^{-1} ;
 p_a — давление сухого атмосферного воздуха, кПа;
 P_e — номинальная или полная мощность двигателя, кВт;
 $\frac{P_e}{P_e}$ — относительная мощность двигателя, %;
 T_a — температура атмосферного воздуха на впуске в двигатель, К;
 V_{air} — объемный часовой расход воздуха, приведенный к нормальным атмосферным условиям (давление $p_a = 101,3$ кПа, температура $T_a = 273$ К), $\text{м}^3/\text{ч}$;
 V_{exh} — объемный часовой расход отработавших газов, приведенный к нормальным атмосферным условиям, во «влажном» или «сухом» состоянии, $\text{м}^3/\text{ч}$;
 W_j — весовой коэффициент j -го режима;
 μ_i — молекулярная масса i -го вредного вещества либо его эквивалента по приведению, кг/кмоль;
 p — парциальное давление водяных паров в атмосферном воздухе, кПа;
 ϕ — относительная влажность воздуха, %.

5 Предельно допускаемые значения удельных средневзвешенных выбросов вредных веществ с отработавшими газами двигателя

5.1 Нормируемые параметры

Нормируемым параметром является удельный средневзвешенный выброс i -го вредного вещества с ОГ двигателя e_i , выражающий количество этого вредного вещества в граммах, приходящееся на 1 кВт·ч эффективной работы двигателя, совершенной им при выполнении полного испытательного цикла, имитирующего типовые условия эксплуатации.

Устанавливают следующую номенклатуру нормируемых параметров:

- удельный средневзвешенный выброс оксида углерода;
- удельный средневзвешенный выброс оксидов азота;
- удельный средневзвешенный выброс углеводородов.

По согласованию между изготовителем двигателя и потребителем номенклатура нормируемых параметров может быть расширена.

5.2 Предельно допускаемые значения нормируемых параметров

5.2.1 Предельно допускаемые значения удельных средневзвешенных выбросов вредных веществ в ОГ двигателей при их стендовых испытаниях должны соответствовать значениям, приведенным в таблице 1.

Таблица 1

Нормируемый параметр	Назначение двигателя	Норма удельных средневзвешенных выбросов при постановке на производство	
		до 2016 г.	с 2016 г.
Удельный средневзвешенный выброс оксидов азота (NO_x) в приведении к NO_2 , e_{NO_x} , г/(кВт·ч)	Тепловозный	12,0	7,4
	Промышленный	10,0	6,0
	Судовой	Приведены в таблице 2	
Удельный средневзвешенный выброс оксида углерода (CO), e_{CO} , г/(кВт·ч)	Любое	3,5	1,5
Удельный средневзвешенный выброс углеводородов (CH) в приведении к $\text{CH}_{1,85}$, e_{CH} , г/(кВт·ч)	Любое	1,0	0,4

Нормы выбросов оксидов азота для судовых двигателей приведены в таблице 2.

Таблица 2

Постановка на производство	Нормы удельных средневзвешенных выбросов оксидов азота при номинальной частоте вращения		
	$n \leq 130$	$130 < n \leq 2000$	$n > 2000$
До 01.01.2011 г.	17,0	$45n^{-0,2}$	9,8
После 01.01.2011 г.	14,4	$44n^{-0,23}$	7,7

5.2.2 Предельно допускаемые значения удельных средневзвешенных выбросов вредных веществ с отработавшими газами двигателей, $(e_i)_{рем}$, прошедших капитальный ремонт, устанавливаются на основе данных таблиц 1 и 2 с использованием корректирующих коэффициентов $k_{рем}$ по формуле

$$(e_i)_{рем} = k_{рем} e_i \quad (1)$$

Значения корректирующих коэффициентов в зависимости от вредного вещества устанавливают по таблице 3.

Таблица 3

Вредное вещество	Значение корректирующего коэффициента $k_{рем}$
Оксид углерода	1,20
Оксид азота	0,95
Углеводороды	1,25

6 Условия проведения испытаний

6.1 Двигатель для проведения испытаний

Измерения выбросов вредных веществ с ОГ двигателей следует проводить при всех видах стендовых испытаний по ГОСТ 10448.

В условиях стабильного производства рекомендуется использовать концепции семейства и группы двигателей в соответствии с требованиями [1] и [2].

Испытания проводят на двигателе, установленном на испытательном стенде, оснащенный измерителем мощности и обеспечивающим точность измерений не ниже указанной в ГОСТ 10448.

Мощность для расчета удельных средневзвешенных выбросов вредных веществ принимают в соответствии с заданной в технических условиях изготовителя на конкретный двигатель (номинальная или полная).

6.2 Режимы испытаний

Испытательные циклы и состав режимов испытаний в зависимости от назначения двигателя должны соответствовать ГОСТ 30574.

Двигатель считается находящимся на данном режиме испытаний, если соответствующие ему значения частоты вращения, крутящего момента или мощности установлены с точностью по ГОСТ 10448.

6.3 Горюче-смазочные материалы для испытаний

При испытаниях двигатель должен работать на топливах и маслах, указанных в технических условиях на двигатель конкретного типа.

Если двигатель должен соответствовать специальным требованиям к выбросам на месте его установки, испытания проводят на том топливе, которое будет использоваться на месте установки.

6.4 Атмосферные условия

На испытательном стенде должны быть измерены температура и давление воздуха на впуске в двигатель, а также относительная и абсолютная влажность воздуха.

Все объемные расходы газов и воздуха должны быть приведены к температуре 273 К и давлению 101,3 кПа.

По результатам измерений рассчитывают атмосферный фактор F по формуле:

- для двигателей без наддува, с наддувом от приводного нагнетателя или с комбинированным наддувом:

$$F = \left(\frac{99}{\rho_a}\right) \left(\frac{T_a}{298}\right)^{0,7}; \quad (2)$$

- для двигателя с наддувом от свободного турбокомпрессора:

$$F = \left(\frac{99}{\rho_a}\right)^{0,7} \left(\frac{T_a}{298}\right)^{1,5}. \quad (3)$$

Результаты испытаний считают достоверными, если в течение времени проведения испытаний фактор F остается в пределах

$$0,93 \leq F \leq 1,07. \quad (4)$$

7 Измеряемые параметры и методы определения удельных средневзвешенных выбросов газообразных вредных веществ с отработавшими газами двигателя

7.1 Измеряемые параметры

7.1.1 На каждом режиме испытаний двигателя измеряют следующие параметры:

- мощность;
- n ;
- B ;
- V_{air} ;
- концентрация в ОГ оксида углерода;
- концентрация в ОГ оксидов азота (в приведении к NO_2);
- концентрация в ОГ суммы углеводородов (в приведении к $CH_{1,85}$).

Измерения других параметров работы двигателей по ГОСТ 10448.

7.1.2 При проведении испытаний погрешность измеряемых параметров состава ОГ должна соответствовать указанному в таблице 4.

Таблица 4

Измеряемый параметр	Пределы допускаемой погрешности измерений, %
Концентрация оксида углерода, C_{CO}	$\pm 5,0$
Концентрация оксида азота в приведении к NO_2 , C_{NO_x}	$\pm 10,0$
Концентрация углеводородов в приведении к $CH_{1,85}$, C_{CH}	$\pm 5,0$

Погрешность измерений других параметров работы двигателей по ГОСТ 10448.

7.2 Методы измерений газообразных вредных веществ в отработавших газах

7.2.1 Для измерений концентрации оксида углерода в ОГ должен быть использован метод недисперсионной инфракрасной спектроскопии.

7.2.2 Для измерений концентрации углеводородов в ОГ должен быть использован пламенно-ионизационный метод детектирования.

7.2.3 Для измерений концентрации оксидов азота в ОГ должен быть использован хемилюминесцентно-фотометрический метод детектирования.

7.2.4 При проведении испытаний, не связанных с сертификацией двигателя, допускается по согласованию изготовителя и потребителя применять другие методы измерений концентраций вредных веществ, обеспечивающие погрешность измерений в соответствии с таблицей 4.

7.3 Методы расчета нормируемых параметров

Удельный средневзвешенный выброс i -го вредного вещества рассчитывают по формуле

$$e_i = 0,446 \mu_i \frac{\sum_{j=1}^m C_{ij} V_{exhj} W_j}{P_e \sum_{j=1}^m P_{eij} W_j} \quad (5)$$

7.4 Методы определения расхода отработавших газов

7.4.1 Объемный расход ОГ измеряют любым прямым методом с последующим приведением к стандартным атмосферным условиям либо рассчитывают по измеренным значениям расхода воздуха и топлива на каждом режиме испытаний по формуле

$$V_{exhj} = V_{air} + F_T B, \quad (6)$$

где F_T — коэффициент приведения к нормальным атмосферным условиям расхода неразбавленных продуктов сгорания различных топлив ($\text{м}^3/\text{кг}$), принимаемой по таблице 5 для «сухого» или «влажного» состояния ОГ, (или коэффициент состава топлива).

Т а б л и ц а 5

Вид топлива	Значение коэффициента состава топлива, $\text{м}^3/\text{кг}$, для состояния отработавших газов	
	«влажное»	«сухое»
Дизельное	0,75	– 0,77
Моторное	0,72	– 0,74
Мазут	0,69	– 0,71
Природный газ	1,33	– 1,34
Пропан-бутан	0,98	– 1,00
Метанол	1,05	– 0,35
Этанол	0,97	– 0,49

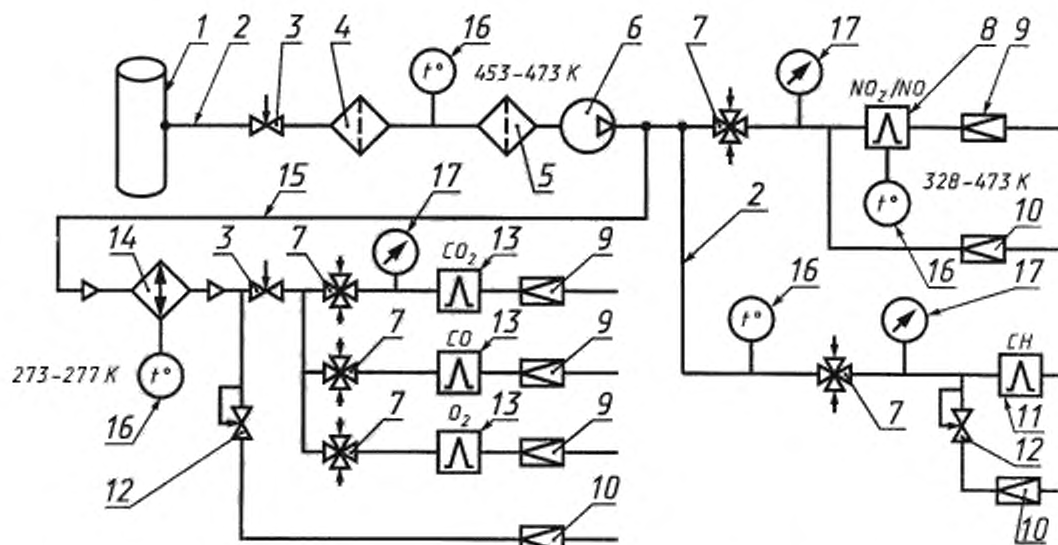
П р и м е ч а н и е — В случае применения в судовых двигателях зарубежного топлива допускается использование соответствующего коэффициента F_T из данной таблицы для дизельного, моторного топлив или мазута в зависимости от вязкости применяемого топлива.

«Влажное» состояние ОГ принимают для случаев, когда влагосодержание неразбавленной пробы газов, подаваемой в газоанализатор, соответствует полному составу продуктов сгорания. «Сухое» состояние ОГ принимают для случаев, когда влагосодержание неразбавленной пробы газов, подаваемой в газоанализатор, не более равновесного при температуре менее 298 К.

Для расчета объемного расхода ОГ допускают другие стандартные методы, например, метод баланса углерода и кислорода. Методы углеродного и углеродокислородного балансов приведены в приложении А.

8 Оборудование испытательного стенда

8.1 Испытательный стенд должен быть оборудован системой пробоотбора и газоанализаторами для измерений состава ОГ, а также устройствами для измерений расходов воздуха, топлива и мощности двигателя. Рекомендуемая схема установки для измерений состава неразбавленных ОГ приведена на рисунке 1.



1 — пробоотборный зонд; 2 — нагретая линия отбора проб; 3 — регулирующий клапан; 4 — предварительный фильтр; 5 — фильтр; 6 — насос; 7 — система пробоотбора; 8 — пробоотборная магистраль с устройствами пробоподготовки; 9 — селективный клапан для подвода поперечных газовых смесей; 8 — хемилюминесцентный газоанализатор; 9 — контроль потока через газоанализатор; 10 — контроль байпасного потока; 11 — газоанализатор пламенно-ионизационного типа; 12 — регулятор давления; 13 — газоанализатор недисперсионного типа с поглощением в инфракрасной области спектра; 14 — охладитель-конденсатор; 15 — линия отбора проб для анализа CO , CO_2 , O_2 ; 16 — термометр; 17 — манометр

Рисунок 1 — Схема установки для анализа выбросов вредных веществ

8.2 Система пробоотбора

8.2.1 Система пробоотбора состоит из пробоотборного зонда и пробоотборной магистрали с устройствами пробоподготовки для транспортирования пробы на анализ.

8.2.2 Пробоотборный зонд устанавливают на расстоянии не менее 0,5 м до выхода газов из выпускной системы в атмосферу и достаточно близко к двигателю, чтобы обеспечить температуру пробы газов не менее 373 К. Рекомендуется устанавливать зонд на расстоянии шести диаметров прямого участка трубы от присоединительного фланца выпускного коллектора.

Пробу неразбавленного газа для всех вредных веществ отбирают с помощью одного или нескольких пробоотборных зондов и делают перед входом в газоанализаторы. Пробоотборный зонд должен быть выполнен из нержавеющей стали с толщиной стенок не более 1 мм. Внутренний диаметр должен быть не более внутреннего диаметра трубок в системе распределения проб. Рекомендуется применять прямой многодырчатый пробоотборный зонд (не менее трех отверстий в разных плоскостях) с закрытым концом.

8.2.3 Пробоотборную магистраль изготавливают из нержавеющей стали или тефлона. Не допускается использовать медь и ее сплавы, а также углеродистую сталь. Диаметр трубки пробоотборной магистрали 6 — 8 мм. Рекомендуемая длина пробоотборной магистрали — не более 5 м. При использовании более длинных пробоотборных магистралей следует определять степень искажения состава пробы по методике изготовителя оборудования. При этом дополнительная погрешность измерений не должна выходить за пределы $\pm 2\%$. Применять магистрали длиной более 20 м не допускается.

При определении состава неразбавленных газов температура поверхности внутренней стенки пробоотборной магистрали должна быть на уровне (453 ± 20) К. При использовании устройства для разбавления пробы газов перед анализом допускается понижать температуру в пробоотборной магистрали до (373 ± 20) К. При этом должна быть определена дополнительная погрешность измерений концентрации CH по методике изготовителя оборудования, которая не должна выходить за пределы $\pm 2\%$.

8.2.4 Устройства пробоподготовки (осушители, клапаны, фильтры и насос) устанавливают только в тех случаях, когда газоанализаторы не укомплектованы штатной системой пробоподготовки. В случае их установки должна быть оценена дополнительная погрешность измерений по методике изготовителя оборудования пробоподготовки, которая не должна выходить за пределы $\pm 2\%$.

8.3 Газоанализаторы

8.3.1 Концентрацию нормируемых вредных газообразных компонентов ОГ измеряют газоанализаторами.

Газоанализаторы должны соответствовать ГОСТ 13320.

Газоанализаторы должны быть градуированы в объемных процентах (об. %) и иметь стандартный унифицированный выходной сигнал для возможности подключения самописца или использования в измерительных комплексах. Запаздывание показаний газоанализаторов, подключенных к системе пробоотбора, не должно превышать 3 с.

Все газоанализаторы должны быть снабжены методиками поверки.

Схема подключения газоанализаторов с приспособлениями для дополнительной регистрации концентраций CO_2 и O_2 , необходимых для случаев определения расхода газов $V_{\text{о,н}}$ по методу углеродного или кислородного баланса, приведена на рисунке 1.

8.3.2 Газоанализатор оксида углерода должен иметь недисперсионный инфракрасный детектор и обеспечивать измерения концентрации CO в диапазоне от 0,01 % до 0,50 %.

8.3.3 Газоанализатор углеводородов должен иметь пламенно-ионизационный детектор, нагреваемый до температуры (453 ± 1) К и обеспечивать измерение концентрации углеводородов по эквиваленту $\text{CH}_{1,85}$ в диапазоне от 0,001 % до 0,200 %.

8.3.4 Газоанализатор оксидов азота должен иметь хемилюминесцентный детектор или нагреваемый хемилюминесцентный детектор (при «влажном» состоянии пробы ОГ) с преобразователем NO_x в NO . Измеряемым компонентом должна быть сумма всех оксидов азота NO_x , выраженная через эквивалентную объемную долю оксидов вида NO_2 .

Газоанализатор должен обеспечивать измерения в диапазоне от 0,005 % до 0,500 % по эквиваленту NO_2 при любом составе индивидуальных оксидов.

9 Проведение измерений

Измерения проводят на режимах работы двигателя, указанных в ГОСТ 30574 в соответствии с его назначением. Рекомендуется начинать измерения с режима номинальной или полной мощности и далее последовательно приближаться к режиму минимальной нагрузки.

Перед началом измерений газоанализаторы следует прогреть и настроить по поверочным газовым смесям государственных стандартных образцов (ПГС ГСО) по инструкции предприятия-изготовителя.

Отсчет показаний газоанализаторов следует проводить на каждом режиме три раза с интервалом не менее 1 мин, причем первый отсчет следует проводить не ранее чем через 2 мин после установления температурного состояния двигателя на режиме испытаний.

Результаты трех последовательных отсчетов должны отличаться друг от друга не более 10 %. За результат измерений принимают среднеарифметическое трех отсчетов.

Одновременно регистрируют показатели двигателя, необходимые для определения значений нормируемых параметров.

Результаты измерений и расчетов оформляют в виде протокола в соответствии с приложением Б.

10 Технический паспорт выбросов двигателя

10.1 Технический паспорт выбросов должен быть разработан изготовителем по результатам стендовых испытаний двигателя и должен содержать следующую информацию:

- общие сведения о двигателе;
- описание конструктивных признаков, по которым двигатели объединяют в семейства или группы;
- перечень и значения критериев выбора базового двигателя семейства или группы для испытаний, если используют одну из этих концепций;
- идентификацию всех компонентов, регулировок и рабочих параметров двигателя, существенно влияющих на выбросы вредных веществ и дымность ОГ;
- указание диапазонов допустимых регулировок двигателя, его систем и агрегатов;
- значения рабочих (режимных) параметров, влияющих на образование выбросов вредных веществ и дымность ОГ;

- сведения о средствах и способах контроля соответствия двигателя нормам выбросов вредных веществ и дымности ОГ при последующих контрольных проверках в условиях эксплуатации, выполняемых упрощенными методами;

- способы маркировки и идентификации запчастей двигателя, конструкция которых соответствует техническим условиям изготовителя;

- сведения о наличии и способах проверки нормального функционирования оборудования для снижения выбросов вредных веществ и дымности отработавших газов, если такое применяют.

Технический паспорт выбросов должен включать в себя копию протокола об испытаниях двигателя на стенде изготовителя, подтверждающую его соответствие требованиям настоящего стандарта, а также копию или оригинал сертификата соответствия (при наличии требования действующего законодательства об обязательном подтверждении соответствия в форме сертификата), подтверждающего соответствие двигателя требованиям настоящего стандарта.

10.2 Рекомендуемая форма технического паспорта выбросов вредных веществ с отработавшими газами двигателем приведена в приложении В.

11 Требования безопасности

11.1 Оборудование испытательного стенда и организация рабочего места при испытаниях должны соответствовать ГОСТ 12.1.003 и ГОСТ 12.3.002.

11.2 Каждый испытательный стенд, оборудованный газоанализаторами, должен быть снабжен инструкцией по технике безопасности, утвержденной в установленном порядке, с которой обслуживающий персонал должен быть ознакомлен.

11.3 Воздух рабочей зоны помещения испытательного стенда должен соответствовать ГОСТ 12.1.005.

11.4 Уровни шума и вибрации на рабочих местах в помещении испытательного стенда должны соответствовать ГОСТ 12.1.003 и ГОСТ 12.1.012.

10.1 Персонал, обслуживающий испытательный стенд, должен быть обеспечен средствами индивидуальной защиты органов слуха.

Приложение А
(рекомендуемое)

Методы расчета расхода отработавших газов

А.1 В настоящем приложении приведены методы расчета расхода отработавших газов и/или расхода воздуха двигателем. Методы основаны на измерениях состава отработавших газов и расхода топлива. Приложение включает два метода для расчета массового расхода отработавших газов. Первый метод (углеродный баланс) применяют при использовании жидких углеводородных топлив, содержащих кислород и азот, в сумме не превышающих 1 % по массе. Второй метод универсальный (углеродокислородный баланс) применяют при использовании жидких и газообразных топлив с содержанием H, C, S, O, N в любых соотношениях.

В таблице А.1 приведены обозначения величин, используемые в формулах для расчетов, их наименования и единицы величин.

Таблица А.1

Обозначение	Наименование параметра	Единица величины
w_{ALF}	Содержание водорода в топливе H	% (по массе)
A_{WC}	Атомная масса C	а.е.м.
A_{WH}	Атомная масса H	То же
A_{WN}	Атомная масса N	»
A_{WO}	Атомная масса O	»
A_{WS}	Атомная масса S	»
w_{BET}	Содержание углерода в топливе C	% (по массе)
CO_2D	Концентрация CO_2 в «сухих» газах	% (по объему)
CO_2W	То же во «влажных» газах	То же
CO_D	Концентрация CO в «сухих» газах	млн ⁻¹
CO_W	То же во «влажных» газах	То же
CW	Концентрация сажи во «влажных» газах	мг/м ³
w_{DEL}	Содержание азота в топливе N	% (по массе)
EAF_{CDO}	Коэффициент избытка воздуха при полном сгорании топлива	кг/кг
EAF_{EXH}	Коэффициент избытка воздуха при неполном сгорании топлива	То же
EPS	Содержание кислорода в топливе O	% (по массе)
ETA	Содержание азота во «влажном» воздухе для сгорания N	То же
EXH_{CPN}	Отношение объемов отработавших газов и углеродосодержащих компонентов	м ³ /м ³
EXH_{DENS}	Плотность «влажных» отработавших газов	кг/м ³
F_{FCB}	Коэффициент состава топлива для расчета углеродного баланса	м ³ /кг
F_{FD}	Коэффициент состава топлива для расчета расхода «сухих» отработавших газов	То же
F_{FW}	То же для «влажных» отработавших газов	»
F_{FH}	Коэффициент состава топлива для пересчета концентраций при переходе отработавших газов из «сухого» во «влажное» состояние	»
G_{AIRD}	Массовый расход «сухого» воздуха для сгорания	кг/ч
G_{AIRW}	То же для «влажного» воздуха	То же
w_{GAM}	Содержание серы в топливе S	% (по массе)

Продолжение таблицы А.1

Обозначение	Наименование параметра	Единица величины
G_{CO}	Массовый выброс CO	г/ч
G_C	Массовый выброс C (сажа)	То же
G_{CO_2}	Массовый выброс CO ₂	»
G_{HC}	Массовый выброс CH	»
G_{H_2O}	Массовый выброс H ₂ O	»
G_{N_2}	Массовый выброс N ₂	»
G_{NO}	Массовый выброс NO	»
G_{NO_2}	Массовый выброс NO ₂	»
G_{O_2}	Массовый выброс O ₂	»
G_{SO_2}	Массовый выброс SO ₂	»
G_{EXHD}	Массовый расход «сухих» ОГ	кг/ч
G_{EXHW}	То же, «влажных» ОГ	То же
g_{exhw}	То же, рассчитанный методом углеродного баланса	»
G_{FUEL}	Массовый расход топлива	»
$HTCRAT$	Соотношение водорода и углерода в топливе	моль/моль
HCD	Концентрация углеводородов CH в «сухих» газах	млн ⁻¹
HCW	То же, во «влажных» газах	То же
MV	Молекулярный объем индивидуального газа, приведенный к нормальным атмосферным условиям*	дм ³ /моль
MW	Молекулярная масса индивидуального газа	г/моль
NO_2W	Концентрация NO ₂ во «влажных» газах	млн ⁻¹
NOW	Концентрация NO во «влажных» газах	То же
NUE	Содержание воды в воздухе для сгорания	% (по массе)
O_2D	Концентрация O ₂ в «сухих» газах	% (по объему)
O_2W	То же, во «влажных» газах	То же
$STOJAR$	Теоретически необходимое количество воздуха для сгорания 1 кг топлива	кг/кг
TAU	Содержание O ₂ в воздухе для сгорания	% (по массе)
$TAU1$	Содержание O ₂ в воздухе, оставшееся после сгорания	То же
$TAU2$	Содержание O ₂ , вступившего в реакции сгорания из топлива	»
V_{CO}	Объемный выброс CO, приведенный к нормальным атмосферным условиям*	м ³ /ч
V_{CO_2}	Объемный выброс CO ₂ , приведенный к нормальным атмосферным условиям*	То же
V_{H_2O}	Объемный выброс H ₂ O, приведенный к нормальным атмосферным условиям*	»
V_{HC}	Объемный выброс CH, приведенный к нормальным атмосферным условиям*	»
V_{N_2}	Объемный выброс N ₂ , приведенный к нормальным атмосферным условиям*	»

Окончание таблицы А.1

Обозначение	Наименование параметра	Единица величины
V_{NO}	Объемный выброс NO, приведенный к нормальным атмосферным условиям*	м ³ /ч
V_{NO_2}	Объемный выброс NO ₂ , приведенный к нормальным атмосферным условиям*	То же
V_{O_2}	Объемный выброс O ₂ , приведенный к нормальным атмосферным условиям*	»
V_{SO_2}	Объемный выброс SO ₂ , приведенный к нормальным атмосферным условиям*	»
* Нормальные атмосферные условия $p_0 = 101,3$ кПа, $T_0 = 273$ К		

А.2 Метод углеродного баланса

А.2.1 Метод включает шесть этапов расчета расхода отработавших газов по измеренным концентрациям углеродсодержащих компонентов с учетом состава топлива.

А.2.2. Первый этап. Расчет необходимого количества воздуха для сгорания стехиометрической смеси
Процесс полного сгорания:



$$STOJAR = (w_{BET} / 12,011 + w_{ALF} / (4 \cdot 1,00794) + w_{GAM} / 32,06) \cdot 31,9988 / 23,15. \quad (A.4)$$

А.2.3. Второй этап. Расчет коэффициента избытка воздуха при условии полного сгорания топлива по концентрации CO₂

$$EAFCD0 = [(w_{BET} \cdot 10 \cdot 22,262 / (12,011 \cdot 1000)) / (CO_2 D / 100) + STOLAR \cdot 0,2315 / 1,42895 - w_{BET} \cdot 10 \cdot 22,262 / (12,011 \cdot 1000) - w_{GAM} \cdot 10 \cdot 21,891 / (32,06 \cdot 1000)] / [STOLAR \cdot (0,7685 / 1,2505 + 0,2315 / 1,42895)]. \quad (A.5)$$

А.2.4 Третий этап. Расчет отношения «водород/углерод»

$$HTCRAT = w_{ALF} \cdot 12,011 / (1,00794 w_{BET}). \quad (A.6)$$

А.2.5 Четвертый этап. Расчет коэффициента состава топлива для пересчета состава отработавших газов при их переходе из «влажного» состояния в «сухое»

А.2.5.1 Пересчет концентрации компонентов с «сухой» основы на «влажную» по формуле:

$$conc_{wet} = conc_{dry} [1 - F_{FH} \text{ (расход топлива/расход «сухого» воздуха)}]; \quad (A.7)$$

$$F_{FH} \cdot \text{(расход топлива/расход «сухого» воздуха)} = \text{(объем воды в процессе сгорания/полный объем «влажных» ОГ)}. \quad (A.8)$$

Полный объем «влажных» ОГ = азот в воздухе для сгорания + избыточный кислород + аргон в воздухе для сгорания + вода в воздухе для сгорания + вода процесса сгорания + CO₂ процесса сгорания + SO₂ процесса сгорания. (A.9)

$$F_{FH} \frac{G_{FUEL}}{G_{AIRD}} = \frac{10 w_{ALF} M V_{H_2O}}{2 \cdot 1,0079 \cdot 1000} \cdot \left[\frac{G_{FUEL}}{G_{AIRD} \cdot STOJAR} + \frac{0,7551}{12505} \cdot \frac{G_{AIRD}}{G_{FUEL} \cdot STOJAR} \right] + \frac{0,2315}{1,42895} \left(\frac{G_{AIRD}}{G_{FUEL} \cdot STOJAR} - 1 \right) \cdot STOJAR + \frac{0,0129}{1,784} \cdot \frac{G_{AIRD}}{G_{FUEL} \cdot STOJAR} + \frac{0,0005}{1,9769} \cdot \frac{G_{AIRD}}{G_{FUEL} \cdot STOJAR} + \left(w_{BET} \cdot 10 \cdot \frac{M V_{CO_2}}{12,011 \cdot 1000} \right) +$$

$$\rightarrow \frac{1}{1 + \left(w_{GAM} 10 \frac{MV_{SO_2}}{32,06 \cdot 1000} \right)} G_{FUEL} \quad (A.10)$$

где $MV_{H_2O} = 22,401 \text{ дм}^3/\text{моль}$;

$MV_{CO} = 22,622 \text{ дм}^3/\text{моль}$;

$MV_{SO_2} = 21,891 \text{ дм}^3/\text{моль}$.

A.2.5.2 Формула для расчета коэффициента состава топлива после преобразований

$$F_{FH} \frac{G_{FUEL}}{G_{AIRD}} = (0,111127w_{ALF}) / (0,055583w_{ALF} - 0,000109w_{BET} - 0,000157w_{GAM} + 0,773329(G_{AIRD} / G_{FUEL})), \quad (A.11)$$

и, следовательно,

$$F_{FH} = (0,111127w_{ALF}) / (0,773329 + (0,055583w_{ALF} - 0,000109w_{BET} - 0,000157w_{GAM}) (G_{FUEL} / G_{AIRD})). \quad (A.12)$$

A.2.6 Пятый этап. Расчет коэффициента избытка воздуха

A.2.6.1 Расчет коэффициента избытка воздуха, lv , при полном сгорании топлива производится по формуле

$$lv = \text{расход воздуха} / (\text{расход топлива} \cdot \text{стехиометрическое количество воздуха}); \quad (A.13)$$

$$EAFCD0 = G_{AIRD} / (G_{FUEL} \text{ STOIAR}); \quad (A.14)$$

$$G_{AIRD} = EAFCD0 \cdot G_{FUEL} \text{ STOIAR}; \quad (A.15)$$

$$C_{WET} = C_{DRY} (1 - F_{FH} G_{FUEL} / G_{AIRD}) = C_{DRY} (1 - F_{FH} G_{FUEL} / (EAFCD0 \cdot G_{FUEL} \text{ STOIAR})) = C_{DRY} [1 - F_{FH} / (EAFCD0 \cdot \text{STOIAR})]; \quad (A.16)$$

$$C_{DRY} = C_{WET} [1 - F_{FH} / (EAFCD0 \cdot \text{STOIAR})] = C_{WET} EAFCD0 \cdot \text{STOIAR} / (EAFCD0 \cdot \text{STOIAR} - F_{FH}); \quad (A.17)$$

$$HCD = HCW \cdot EAFCD0 \cdot \text{STOIAR} / (EAFCD0 \cdot \text{STOIAR} - F_{FH}). \quad (A.18)$$

A.2.6.2 Расчет коэффициента избытка воздуха при неполном сгорании топлива

$$EXHCPN = (CO_2 / 100) + (COD / 10^6) + (HCD / 10^6). \quad (A.19)$$

$$EAFEXH = \frac{\left(\frac{1}{EXHCPN} - \frac{COD}{10^6 EXHCPN \cdot 2} - \frac{HCD}{10^6 EXHCPN} + \frac{HTCRAT}{4} \right)}{4,77 \left(1 + \frac{HTCRAT}{4} \right)} \rightarrow$$

$$\frac{\left(\frac{1 - HCD}{10^6 EXHCPN} - \frac{0,75 HTCRAT}{3,5} \right)}{\frac{COD}{10^6 EXHCPN} + \frac{1 - 3,5}{1 - HCD}} \rightarrow \frac{1}{4,77 \left(1 + \frac{HTCRAT}{4} \right)}. \quad (A.20)$$

A.2.7 Шестой этап. Расчет массового расхода отработавших газов

Расход отработавших газов = расход топлива + расход воздуха на сгорание. (A.21)

Расход воздуха на сгорание = $lv \cdot$ расход топлива \cdot стехиометрическое количество воздуха. (A.22)

Расход отработавших газов = расход топлива \cdot (1 + $lv \cdot$ стехиометрическое количество воздуха) (A.23)

$$G_{EXHW} = G_{FUEL} (1 + EAFEXH \cdot \text{STOIAR}). \quad (A.24)$$

A.3 Метод универсальный углеродокислородного баланса

A.3.1 Расчет массового расхода отработавших газов на основе углеродного баланса.

$$G_{EXHW} = \frac{G_{FUEL} w_{BET} EXHDENS \cdot 10^4}{AWC} \cdot \frac{1}{\left(\frac{CO_2}{MV_{CO_2}} 10^4 + \frac{COW}{MV_{CO}} + \frac{HCW}{MV_{HC}} + \frac{CW}{AW_C} \right)}. \quad (A.25)$$

А.3.1.1 Условие полного сгорания:

$$G_{EXHW} = \frac{G_{FUEL} W_{BET} EXHDENS \cdot MV_{CO_2}}{AWC(CO_2W - CO_2AIR)}. \quad (A.26)$$

А.3.2 Расчет массового расхода отработавших газов на основе кислородного баланса:

$$G_{EXHW} = G_{FUEL} \left(\frac{Factor1}{10 \cdot TAU} + \frac{10 \cdot Factor2 - 10 \cdot EPS}{1000 EXHDENS} + 1 \right). \quad (A.27)$$

где $Factor1 = 10^4 \frac{MW_{O_2} \cdot O_2W}{MV_{O_2}} - \frac{AWO}{MV_{CO}} COW + \frac{AWO}{MV_{NO}} NOW +$
 $+ \frac{2AWO}{MV_{NO_2}} NO_2W - \frac{3AWO}{MV_{HC}} HCW - \frac{2AWO}{AW_C} CW.$ (A.28)

$$Factor2 = W_{ALF} \frac{AWO}{2AW_H} + W_{BET} \frac{2AWO}{AW_C} + W_{GAM} \frac{AWO}{AW_S}. \quad (A.29)$$

А.3.2.1 Условие полного сгорания:

$$Factor1_{compl} = 10^4 \frac{MW_{O_2}}{MV_{O_2}} O_2W \quad (A.30)$$

А.3.3 Вывод кислородного баланса с учетом неполного сгорания

А.3.3.1 Кислород на входе, г/ч:

$$G_{AIRW} TAU \cdot 10 + G_{FUEL} EPS \cdot 10. \quad (A.31)$$

А.3.3.2 Кислород на выходе, (г/ч):

$$G_{O_2} + G_{CO_2} \frac{2AWO}{MW_{CO_2}} G_{CO} \frac{AWO}{MW_{CO}} + G_{NO} \frac{AWO}{MW_{NO}} + G_{NO_2} \frac{2AWO}{MW_{NO_2}} + G_{SO_2} \frac{2AWO}{MW_{SO_2}} + G_{H_2O} \frac{AWO}{MW_{H_2O}}. \quad (A.32)$$

Формула (А.32) основана на следующих расчетах.

Для расчета выбросов отдельных компонентов, г/ч, принимают «влажное» состояние отработавших газов:

$$G_{O_2} = \frac{MW_{O_2} \cdot 10}{MV_{O_2} EXHDENS} O_2W \cdot G_{EXHW}; \quad (A.33)$$

$$G_{CO} = \frac{MW_{CO}}{MV_{CO} EXHDENS \cdot 1000} COW \cdot G_{EXHW}; \quad (A.34)$$

$$G_{NO} = \frac{MW_{NO}}{MV_{NO} EXHDENS \cdot 1000} NOW \cdot G_{EXHW}; \quad (A.35)$$

$$G_{NO_2} = \frac{MW_{NO_2}}{MV_{NO_2} EXHDENS \cdot 1000} NO_2W \cdot G_{EXHW}; \quad (A.36)$$

$$G_{CO_2} = \frac{MW_{CO_2}}{AW_C} G_{FUEL} W_{BET} \cdot 10 - G_{CO} \frac{MW_{CO_2}}{MW_{CO}} - G_{HC} \frac{MW_{CO_2}}{MW_{HC}} - G_C \frac{MW_{CO_2}}{AW_C}; \quad (A.37)$$

$$G_{H_2O} = \frac{MW_{H_2O}}{2AW_H} G_{FUEL} W_{ALF} \cdot 10 - G_{HC} \frac{MW_{H_2O}}{MW_{HC}}; \quad (A.38)$$

$$G_{SO_2} = \frac{MW_{SO_2}}{AW_S} G_{FUEL} W_{GAM} \cdot 10; \quad (A.39)$$

$$G_{HC} = \frac{MW_{HC}}{MV_{HC} EXHDENS \cdot 1000} HCW \cdot G_{EXHW}; \quad (A.40)$$

$$G_C = \frac{1}{EXHDENS \cdot 1000} CW \cdot G_{EXHW}. \quad (A.41)$$

А.3.3.3 Кислород на входе, (г/ч), (А.31):

$$G_{AIRW} \cdot TAU \cdot 10 + G_{FUEL} \cdot EPS \cdot 10 = \frac{G_{EXHW}}{10^3 EXHDENS} \left(\frac{MW_{O_2} \cdot O_2W \cdot 10^4}{MV_{O_2}} - \frac{AWO \cdot COW}{MV_{CO}} + \frac{AWO \cdot NOW}{MV_{NO}} + \frac{2AWO \cdot NO_2W}{MV_{NO_2}} - \frac{3AWO \cdot HCW}{MV_{HC}} - \frac{2AWO \cdot CW}{AWC} \right) + 10G_{FUEL} \left(\frac{W_{ALE} \cdot AWO}{2AWH} + \frac{W_{BET} \cdot 2AWO}{AWC} + \frac{W_{GAM} \cdot AWO}{AWS} \right). \quad (A.42)$$

EXHDENS рассчитывают по формуле (А.66).

А.3.3.4 Формула (А.42): в первых скобках — Factor 1, во вторых — Factor 2 [см. также формулы (А.28) и (А.29)], где

$$G_{EXHW} = G_{AIR} + G_{FUEL}. \quad (A.43)$$

А.3.3.5 Массовый расход потребляемого воздуха и отработавших газов рассчитывают по следующим формулам:

$$G_{AIRW} = G_{FUEL} \cdot \left(\frac{\frac{Factor1}{1000 EXHDENS} + 10 Factor2 - 10 EPS}{TAU \cdot 10 - \frac{Factor1}{1000 EXHDENS}} \right). \quad (A.44)$$

и, следовательно,

$$G_{EXHW} = G_{FUEL} \cdot \left(\frac{\frac{Factor1}{1000 EXHDENS} + 10 Factor2 - 10 EPS}{TAU \cdot 10 - \frac{Factor1}{1000 EXHDENS}} + 1 \right). \quad (A.45)$$

А.3.4 Вывод углеродного баланса с учетом неполного сгорания

А.3.4.1 Углерод на входе, г/ч:

$$G_{FUEL} \cdot W_{BET} \cdot 10. \quad (A.46)$$

А.3.4.2 Углерод на выходе, г/ч:

$$G_{CO_2} \frac{AWC}{MW_{CO_2}} + G_{CO} \frac{AWC}{MW_{CO}} + G_{HC} \frac{AWC}{MW_{HC}} + G_C \frac{AWC}{MW_C}. \quad (A.47)$$

А.3.4.3 Формула (А.47) основана на следующих расчетах.

Для расчета выбросов отдельных компонентов принимается «влажное» состояние отработавших газов:

$$G_{CO_2} = \frac{MW_{CO_2} \cdot 10}{MV_{CO_2} EXHDENS} CO_2W \cdot G_{EXHW}; \quad (A.48)$$

$$G_{CO} = \frac{MW_{CO}}{MV_{CO} EXHDENS \cdot 1000} COW \cdot G_{EXHW}; \quad (A.49)$$

$$G_{HC} = \frac{MW_{HC}}{MV_{HC} EXHDENS \cdot 1000} HCW \cdot G_{EXHW}; \quad (A.50)$$

$$G_C = \frac{1}{EXHDENS} CW \cdot G_{EXHW}. \quad (A.51)$$

А.3.4.4 Условие баланса

По условиям баланса углерод на входе равен углероду на выходе:

$$G_{FUEL} \cdot W_{BET} \cdot 10 = \frac{G_{EXHW} \cdot AWC}{EXHDENS \cdot 1000} \left(\frac{CO_2W}{MV_{CO_2}} \cdot 10^4 + \frac{COW}{MV_{CO}} + \frac{HCW}{MV_{HC}} + \frac{CW}{AWC} \right). \quad (A.52)$$

А.3.4.5 Расчет массового расхода отработавших газов на основе углеродного баланса:

$$G_{EXHW} = \frac{G_{FUEL} w_{BET} EXHDENS \cdot 10^4}{AWC} \cdot \frac{1}{\left(\frac{CO_2 W \cdot 10^4}{MV_{CO_2}} + \frac{COW}{MV_{CO}} + \frac{HCW}{MV_{HC}} + \frac{CW}{AWC} \right)} \quad (A.53)$$

А.3.5 Расчет объемных расходов компонентов отработавших газов и их плотности с учетом неполноты сгорания:

$$V_{CO} = COW \cdot 10^{-6} \cdot V_{EXHW}; \quad (A.54)$$

$$V_{NO} = NOW \cdot 10^{-6} \cdot V_{EXHW}; \quad (A.55)$$

$$V_{NO_2} = NO_2 W \cdot 10^{-6} \cdot V_{EXHW}; \quad (A.56)$$

$$V_{HC} = HCW \cdot 10^{-6} \cdot V_{EXHW}; \quad (A.57)$$

$$V_{H_2O} = \frac{\left(\frac{G_{AIRW} NUE \cdot MV_{H_2O}}{MW_{H_2O}} + \frac{G_{FUEL} w_{ALF} MV_{H_2O}}{2AWH} \right)}{100} - V_{HC}; \quad (A.58)$$

$$V_{CO_2} = \left(\frac{G_{AIRW} \cdot CO_2 AIR}{1293} + G_{FUEL} w_{BET} \frac{MV_{CO_2}}{AWC} \right) \frac{1}{100} - V_{CO} - V_{HC}; \quad (A.59)$$

где: $CO_2 AIR$ — концентрация CO_2 в воздухе для сгорания, % (по объему).

$$TAU2 = \frac{G_{FUEL}}{G_{AIRW}} \left(w_{ALF} - \frac{AWO}{2AWH} + w_{BET} \frac{2AWO}{AWC} + w_{GAM} \frac{2AWO}{AWS} - 1 \right); \quad (A.60)$$

$$V_{O_2} = \frac{G_{AIRW} (T - TAU2)}{100} \frac{MV_{O_2}}{MW_{O_2}} + (1/2)(V_{HC} + V_{CO}) - (1/2)(V_{NO} + V_{NO_2}) - \frac{CW \cdot G_{EXHW}}{EXHDENS} \frac{2AWO \cdot MV_{O_2}}{AWC \cdot MW_{O_2}}; \quad (A.61)$$

$$V_{N_2} = \frac{G_{AIRW} ETA \frac{MV_{N_2}}{MW_{N_2}} + G_{FUEL} w_{DEL} \frac{MV_{N_2}}{MW_{N_2}}}{100} - (1/2)V_{NO} - (1/2)V_{NO_2}; \quad (A.62)$$

$$V_{SO_2} = \frac{G_{FUEL} w_{GAM} \frac{2MV_{SO_2}}{AWS}}{100}; \quad (A.63)$$

$$V_{EXHW} = V_{H_2O} + V_{CO_2} + V_{O_2} + V_{N_2} + V_{SO_2} + V_{CO} + V_{NO} + V_{NO_2} + V_{HC}; \quad (A.64)$$

$$V_{EXHD} = V_{EXHW} - V_{H_2O}; \quad (A.65)$$

$$EXHDENS = G_{EXHW} / V_{EXHW}; \quad (A.66)$$

$$KEXH = V_{EXHD} / V_{EXHW}; \quad (A.67)$$

А.3.6 Расчет коэффициентов состава топлива F_{FD} и F_{FW} при определении расхода отработавших газов:

$$F_{FD} = \frac{(V_{EXHD} - V_{AIRD})}{G_{FUEL}}; \quad (A.68)$$

$$F_{FW} = \frac{(V_{EXHW} - V_{AIRW})}{G_{FUEL}}; \quad (A.69)$$

А.3.6.1 Формулы для расчета расхода отработавших газов во «влажном» и «сухом» состоянии:

$$V_{EXHW} = V_{H_2O} + V_{CO_2} + V_{O_2} + V_{N_2} + V_{SO_2}; \quad (A.70)$$

$$V_{EXHD} = V_{CO_2} + V_{O_2} + V_{N_2} + V_{SO_2}. \quad (A.71)$$

А.3.6.2 Расчет коэффициента состава топлива для отработавших газов во «влажном» состоянии:

$$F_{FW} = (w_{ALF}/100) \left(\frac{MV_{H_2O}}{2AWH} - \frac{MV_{O_2}}{4AWH} \right) + (w_{BET}/100) \left(\frac{MV_{CO_2}}{AWC} - \frac{MV_{O_2}}{AWC} \right) +$$

$$+ (w_{GAM}/100) \left(\frac{MV_{SO_2}}{AWS} - \frac{MV_{O_2}}{AWS} \right) + (w_{DEL}/100) \left(\frac{MV_{N_2}}{MW_{N_2}} \right) + (EPS/100) \left(\frac{MV_{O_2}}{MW_{O_2}} \right). \quad (A.72)$$

После преобразований получаем численный вид формулы (А.72) для «влажных» отработавших газов:

$$F_{FW} = 0,05557w_{ALF} - 0,00011w_{BET} - 0,00017w_{GAM} + 0,0080055w_{DEL} + 0,006998EPS. \quad (A.73)$$

А.3.6.3 Расчет коэффициента состава топлива для отработавших газов в «сухом» состоянии:

$$F_{FD} = (w_{ALF}/100) \left(-\frac{MV_{O_2}}{4AWH} \right) + (w_{BET}/100) \left(\frac{MV_{CO_2}}{AWC} - \frac{MV_{O_2}}{AWC} \right) +$$

$$+ (w_{GAM}/100) \left(\frac{MV_{SO_2}}{AWS} - \frac{MV_{O_2}}{AWS} \right) + (w_{DEL}/100) \left(\frac{MV_{N_2}}{MW_{N_2}} \right) + (EPS/100) \left(\frac{MV_{O_2}}{MW_{O_2}} \right). \quad (A.74)$$

После преобразований получаем численный вид формулы (А.74) для «сухих» отработавших газов:

$$F_{FD} = -0,05564 \cdot w_{ALF} - 0,00011 \cdot w_{BET} - 0,00017 \cdot w_{GAM} + 0,0080055 \cdot w_{DEL} - 0,006998 \cdot EPS. \quad (A.75)$$

**Приложение Б
(рекомендуемое)****Протокол результатов испытаний**

Результаты испытаний оформляют протоколом, в который должны быть внесены обязательные данные, перечисленные в Б.1 — Б.7:

Б.1 Заводская марка двигателя, назначение, заводской номер, год изготовления, завод-изготовитель (фирма), страна, основные технические данные, тактность, число и размер цилиндров, конструктивная компоновка, номинальная эффективная мощность, номинальная частота вращения, наличие наддува (способ привода наддувочного агрегата), вид испытаний (сдача на заводе-изготовителе, сдача на ремонтном предприятии).

Б.2 Основные технические данные испытательного стенда: тип, марка, максимальный крутящий момент нагружающего устройства на номинальной частоте вращения двигателя, способ измерений расхода отработавших газов (прямые измерения, измерения расхода воздуха сужающим устройством, способ измерений расхода топлива и т.п.).

Б.3 Применяемые методы и приборы для измерений концентрации вредных веществ в отработавших газах
Для каждого вещества отдельно указывают: тип, заводскую марку прибора, температуру газов в системе пробоотбора, рабочие диапазоны измерительной шкалы; пределы допускаемой погрешности измерений в рабочих диапазонах; результаты проверки по калибровочной газовой смеси; паспортную концентрацию определяемого вредного вещества в калибровочной смеси, пределы допускаемой погрешности ее задания; дату изготовления калибровочной смеси.

В случае использования химического метода указывают его принцип, основной детектирующий прибор, чувствительность метода, пределы допускаемой погрешности в диапазоне определяемых концентраций, вещество и методику калибровки.

Б.4 Параметры окружающего воздуха и топлива: температура, давление и влажность окружающего воздуха, марка, вид, теплота сгорания, элементный состав (можно ограничиться только указанием содержания углерода) топлива.

Б.5 Результаты измерений: крутящего момента (нагрузки), частоты вращения коленчатого вала, расходов ОГ (воздуха) и топлива, концентрации в ОГ вредных веществ.

Б.6 Результаты расчетов: значения мощности на режимах испытаний, значения приведенных к нормальным условиям расходов ОГ, значения удельных средневзвешенных выбросов нормируемых вредных веществ.

Б.7 Заключение о соответствии (несоответствии) испытываемого двигателя требованиям настоящего стандарта.

В случае несоответствия испытываемого двигателя требованиям настоящего стандарта указывают, по какому компоненту ОГ обнаружено превышение предельно допустимого выброса и его значение.

Приложение В
(рекомендуемое)

Форма технического паспорта
выбросов вредных веществ двигателем

Технический паспорт выбросов вредных веществ двигателем (далее — технический паспорт) должен содержать следующие основные разделы и информацию, перечисленные в В.1 — В.9:

В.1 Общие сведения о двигателе

Технический паспорт должен содержать следующие общие сведения о двигателе:

- наименование и адрес изготовителя;
- место постройки;
- дата постройки;
- место испытаний;
- дата испытаний;
- тип двигателя;
- число цилиндров;
- расположение цилиндров;
- диаметр цилиндра, мм;
- ход поршня, мм;
- направление вращения;
- номер двигателя;
- принадлежность к семейству (группе);
- идентификационный номер семейства (группы);
- испытательный цикл (циклы) по ГОСТ 30574;
- номинальная или полная мощность, кВт, и частота вращения, об/мин;
- расчетное среднее эффективное давление, МПа;
- максимальное давление в цилиндре, МПа;
- марка топлива, использованного при испытаниях (номер сертификата анализа образца топлива);
- предельно допустимое значение выбросов NO_x / измеренное значение выбросов NO_x базового двигателя, $\text{г}/(\text{кВт}\cdot\text{ч})$;
- предельно допустимое значение выбросов CO / измеренное значение выбросов CO базового двигателя, $\text{г}/(\text{кВт}\cdot\text{ч})$;
- предельно допустимое значение выбросов CH / измеренное значение выбросов CH базового двигателя, $\text{г}/(\text{кВт}\cdot\text{ч})$;
- предельно допустимое значение дымности / измеренное значение дымности базового двигателя.

Формирование семейства или группы двигателей производится в соответствии с таблицей В.1, в которой указываются значения технических характеристик и их размерность.

Т а б л и ц а В.1

Перечень конструктивных признаков и технических характеристик семейства или группы двигателей	Значение технических характеристик, размерность
Рабочий цикл	
Диаметр цилиндра	
Ход поршня	
Способ воспламенения	
Охлаждающая среда	
Расположение цилиндров	
Число цилиндров	
Способ воздухообеспечения	
Тип и конструктивные особенности агрегата наддува	
Тип и конструктивные особенности камеры сгорания	
Тип и конструктивные особенности крышки цилиндров	

Окончание таблицы В.1

Перечень конструктивных признаков и технических характеристик семейства или группы двигателей	Значение технических характеристик, размерность
Число и размер впускных каналов	
Число и размер выпускных каналов	
Вид топлива	
Тип и конструктивные особенности топливной системы	
Тип и конструктивные особенности форсунки	
Тип и конструктивные особенности распылителя форсунки	
Число, диаметр и ориентация сопловых отверстий	
Угол опережения подачи топлива	
Способ регулирования цикловой подачи топлива (мощности)	
Цилиндровая мощность в пределах семейства или группы	
Номинальная частота вращения в пределах семейства или группы	
Степень сжатия полная	

В.2 Перечень модификаций двигателей, объединенных в семейство или группу

В.3 Подтверждение принадлежности к семейству или группе:

- обозначение семейства или группы;
- базовый двигатель;
- двигатели — члены семейства или группы;
- подтверждение принадлежности к семейству или группе двигателей.

В.4 Подтверждение корректности выбора базового двигателя

Подтверждение корректности выбора базового двигателя производится в соответствии с таблицей В.2.

Т а б л и ц а В.2

Двигатель	Базовый двигатель	Член семейства или группы
Основные критерии		
Наибольший средневзвешенный (по режимам цикла ГОСТ 30574) выброс NO_x , приведенный к стандартным внешним условиям, г/(кВт·ч)		
При наименьшем удельном средневзвешенном (по режимам ГОСТ 30574) эффективном расходе топлива, г/(кВт·ч)		
Дополнительные критерии		
Наибольшее среднее эффективное давление, МПа		
Наибольшая номинальная частота вращения, об/мин		
Наибольшее давление наддува, МПа (бар)		
Наибольшая температура наддувочного воздуха на номинальной или полной мощности (за ВВР), °С		
Наибольший угол опережения подачи топлива на номинальной или полной мощности, град. ПКВ до ВМТ		

В.5 Сведения о компонентах, регулировках и рабочих параметрах

Сведения о компонентах, регулировках и рабочих параметрах указывают в таблицах В.3, В.4 и В.5.

Т а б л и ц а В.3 — Компоненты

Компонент		Источник информации для контроля	Идентификационный номер (ID)
Камера сгорания	Поршень		
	Крышка цилиндра		
Топливная аппаратура	Топливный насос (ТНВД)		
	Плунжерная пара		
	Форсунка		
	Распылитель		
	Кулачковый вал ТНВД		
Система газообмена (впуска и выпуска)	Турбокомпрессор		
	Колесо компрессора		
	Ротор с турбиной		
	Диффузор		
	Сопловой аппарат		
	Распределительные валы впуска и выпуска		
	Клапаны впуска и выпуска		
Охладитель наддувочного воздуха			

Т а б л и ц а В.4 — Регулировки

Параметр		Источник информации для контроля	Значение	Диапазон
Основные характеристики двигателя	Мощность, кВт			
	Среднее эффективное давление, МПа (бар)			
Регулировки	Угол опережения подачи топлива, градусов ПКВ			
	Давление открытия/закрытия иглы форсунки, МПа (бар)			
	Степень сжатия			
	Установка фаз газораспределения: Начало впуска, градусов ПКВ до ВМТ Конец впуска, градусов ПКВ после НМТ			
Начало выпуска, градусов ПКВ до НМТ Конец выпуска, градусов ПКВ после ВМТ				

Т а б л и ц а В.5 — Рабочие (режимные) параметры

Наименование параметра, размерность	Значения режимных параметров базового двигателя/члена семейства или группы	Предельное отклонение на каждом режиме
Мощность, кВт		
Частота вращения, об/мин		
Давление наддува (избыточное), МПа (бар)		
Температура наддувочного воздуха (за ВВР), °С		
Удельный расход топлива, г/(кВт·ч)		
Температура отработавших газов за турбиной, °С		
Противодавление выпуска, кПа		
Атмосферное давление, кПа		
Температура атмосферного воздуха, °С		
Абсолютная влажность воздуха, $\rho_{\text{воды}}/\rho_{\text{сух.возд}}$		
Температура забортной воды, °С		
<p>П р и м е ч а н и я</p> <p>1 В таблице указывают значения рабочих параметров, влияющих на образование выбросов вредных веществ и дымность в отработавших газах.</p> <p>2 Контроль рабочих параметров выполняют только при проведении испытаний двигателя на стенде предприятия-изготовителя для подтверждения принадлежности к семейству или группе.</p>		

В.6 Процедура освидетельствования двигателя в условиях эксплуатации.

В.7 Выбор процедуры освидетельствования.

В.8 Протокол испытаний (базового) двигателя семейства или группы на соответствие техническим нормативам выбросов вредных веществ в отработавших газах.

В.9 Способы маркировки и идентификации частей двигателя, конструкция которых соответствует техническим условиям изготовителя.

Библиография

- [1] ИСО 8178-7:1996 Двигатели внутреннего сгорания поршневые. Измерение выбросов продуктов сгорания. Часть 7. Определение семейства двигателей*
- [2] ИСО 8178-8:1996 Двигатели внутреннего сгорания поршневые. Измерение выбросов продуктов сгорания. Часть 8. Определение группы двигателей**

* На территории Российской Федерации действует ГОСТ Р ИСО 8178-7-99 Двигатели внутреннего сгорания поршневые. Выбросы вредных веществ с отработавшими газами. Часть 7. Определение семейства двигателей.

** На территории Российской Федерации действует ГОСТ Р ИСО 8178-8-99 Двигатели внутреннего сгорания поршневые. Выбросы вредных веществ с отработавшими газами. Часть 8. Определение группы двигателей.

УДК 621.436:006.354

ОКС 27.020

Г84

ОКП 31 2000

Ключевые слова: двигатель внутреннего сгорания поршневой судовой, тепловозный, промышленный; выброс вредных веществ с отработавшими газами; допустимая норма; измерение; испытание; расчет

Редактор *А. Ю. Томилин*
Технический редактор *В. Н. Прусакова*
Корректор *Л. Я. Митрофанова*
Компьютерная верстка *З. И. Мартыновой*

Сдано в набор 12.03.2014. Подписано в печать 08.05.2014. Формат 60×84¹/₈. Бумага офсетная. Гарнитура Ариал.
Печать офсетная. Усл. печ. л. 3,26. Уч.-изд. л. 2,65. Тираж 61 экз. Зак. 481.

ФГУП «СТАНДАРТИНФОРМ», 123995 Москва, Гранатный пер., 4.
www.gostinfo.ru info@gostinfo.ru
Набрано и отпечатано в Калужской типографии стандартов, 248021 Калуга, ул. Московская, 256