
ФЕДЕРАЛЬНОЕ АГЕНТСТВО
ПО ТЕХНИЧЕСКОМУ РЕГУЛИРОВАНИЮ И МЕТРОЛОГИИ



НАЦИОНАЛЬНЫЙ
СТАНДАРТ
РОССИЙСКОЙ
ФЕДЕРАЦИИ

ГОСТ Р
55648 —
2013

ИЗОЛЯТОРЫ ДЛЯ КОНТАКТНОЙ СЕТИ
ЖЕЛЕЗНЫХ ДОРОГ

Общие технические условия

Издание официальное



Москва
Стандартинформ
2014

Предисловие

1 РАЗРАБОТАН Открытым акционерным обществом «Научно-исследовательский институт железнодорожного транспорта» (ОАО «ВНИИЖТ»)

2 ВНЕСЕН Техническим комитетом по стандартизации ТК 45 «Железнодорожный транспорт»

3 УТВЕРЖДЕН И ВВЕДЕН В ДЕЙСТВИЕ Приказом Федерального агентства по техническому регулированию и метрологии от 25 октября 2013 г. № 1197-ст

4 Настоящий стандарт может быть применен на добровольной основе для соблюдения требований технических регламентов «О безопасности инфраструктуры железнодорожного транспорта» и «О безопасности высокоскоростного железнодорожного транспорта»

5 ВЗАМЕН ГОСТ Р 51203—98 и ГОСТ Р 51204—98

Правила применения настоящего стандарта установлены в ГОСТ Р 1.0 – 2012 (раздел 8). Информация об изменениях к настоящему стандарту публикуется в ежегодном (по состоянию на 1 января текущего года) информационном указателе «Национальные стандарты», а официальный текст изменений и поправок – в ежемесячном указателе «Национальные стандарты». В случае пересмотра (замены) или отмены настоящего стандарта соответствующее уведомление будет опубликовано в ближайшем выпуске ежемесячного информационного указателя «Национальные стандарты». Соответствующая информация, уведомление и тексты размещаются также в информационной системе общего пользования – на официальном сайте Федерального агентства по техническому регулированию и метрологии в сети Интернет (gost.ru)

Содержание

1	Область применения.....	1
2	Нормативные ссылки.....	1
3	Термины и определения.....	2
4	Классификация.....	2
5	Технические требования.....	3
	5.1 Характеристики.....	3
	5.2 Требования надежности.....	5
	5.3 Требования к составным частям изоляторов.....	6
	5.4 Комплектность.....	6
	5.5 Маркировка.....	6
	5.6 Упаковка.....	6
6	Правила приемки.....	6
7	Методы испытаний.....	9
8	Транспортирование и хранение.....	13
9	Гарантии изготовителя.....	13
	Приложение А (обязательное) Присоединительные размеры консольного изолятора.....	14
	Приложение Б (обязательное) Присоединительные размеры фиксаторного изолятора.....	15
	Приложение В (обязательное) Присоединительные размеры натяжного стержневого фарфорового изолятора.....	16
	Приложение Г (обязательное) Присоединительные размеры подвесного стержневого фарфорового изолятора.....	17
	Приложение Д (обязательное) Присоединительные размеры натяжного стержневого полимерного изолятора.....	18
	Приложение Е (обязательное) Присоединительные размеры подвесного стержневого полимерного изолятора.....	19

ИЗОЛЯТОРЫ ДЛЯ КОНТАКТНОЙ СЕТИ

ЖЕЛЕЗНЫХ ДОРОГ

Общие технические условия

Insulators for contact net of railways. General specifications

Дата введения – 2014-07-01

1 Область применения

Настоящий стандарт распространяется на стержневые фарфоровые и полимерные и тарельчатые стеклянные изоляторы (далее – изоляторы) в климатическом исполнении УХЛ категории размещения 1 по ГОСТ 15150, отвечающие требованиям ГОСТ 15543.1, предназначенные для изоляции и крепления устройств контактной сети железных дорог постоянного и переменного тока напряжением до 29 кВ.

2 Нормативные ссылки

В настоящем стандарте использованы нормативные ссылки на следующие стандарты:
ГОСТ Р 8.568–97 Государственная система обеспечения единства измерений. Аттестация испытательного оборудования. Основные положения

ГОСТ Р 27.002–2009 Надежность в технике. Термины и определения

ГОСТ Р 53685–2009 Электрификация и электроснабжение железных дорог. Термины и определения

ГОСТ 2.601–2006 Единая система конструкторской документации. Эксплуатационные документы

ГОСТ 9.307–89 (ИСО 1461–89) Единая система защиты от коррозии и старения. Покрытия цинковые горячие. Общие требования и методы контроля

ГОСТ 9.316–2006 Единая система защиты от коррозии и старения. Покрытия термодиффузионные цинковые. Общие требования и методы контроля

ГОСТ 15.309–98 Система разработки и постановки продукции на производство. Испытания и приемка выпускаемой продукции. Основные положения

ГОСТ 1033–79 Смазка, солидол жировой. Технические условия

ГОСТ 1516.2–97 Электрооборудование и электроустановки переменного тока на напряжение 3 кВ и выше. Общие методы испытаний электрической прочности изоляции

ГОСТ 6357–81 Основные нормы взаимозаменяемости. Резьба трубная цилиндрическая

ГОСТ 6490–93 Изоляторы линейные подвесные тарельчатые. Общие технические условия

ГОСТ 13873–81 Изоляторы керамические. Требования к качеству поверхности

ГОСТ 14192–96 Маркировка грузов

ГОСТ 15150–69 Машины, приборы и другие технические изделия. Исполнения для различных климатических районов. Категории, условия эксплуатации, хранения и транспортирования в части воздействия климатических факторов внешней среды

ГОСТ 10390–86 Электрооборудование на напряжение свыше 3 кВ. Методы испытаний внешней изоляции в загрязненном состоянии

ГОСТ 12393–77 Арматура контактной сети для электрифицированных железных дорог. Общие технические условия

ГОСТ 15543.1–89 Изделия электротехнические. Общие требования в части стойкости к климатическим внешним воздействующим факторам

ГОСТ Р 55648 — 2013

ГОСТ 18321–73 Статистический контроль качества. Методы случайного отбора выборок штучной продукции

ГОСТ 18328–73 Изоляторы стеклянные линейные подвесные и штыревые. Требования к качеству стекла и поверхности изоляционных деталей

ГОСТ 18620–86 Изделия электротехнические. Маркировка

ГОСТ 23216–78 Изделия электротехнические. Хранение, транспортирование, временная противокоррозионная защита, упаковка. Общие требования и методы испытаний

ГОСТ 26093–84 Изоляторы керамические. Методы испытаний

ГОСТ 26196–84 (МЭК 437–73) Изоляторы. Метод измерения промышленных радиопомех

ГОСТ 27396–93 (МЭК 120–84) Арматура линейная. Сферические шарнирные соединения изоляторов. Размеры

ГОСТ 27661–88 Изоляторы линейные подвесные тарельчатые. Типы, параметры и размеры

ГОСТ 27744–88 Изоляторы. Термины и определения

ГОСТ 28856–90 Изоляторы линейные подвесные стержневые полимерные. Общие технические условия

Примечание – При пользовании настоящим стандартом целесообразно проверить действие ссылочных стандартов в информационной системе общего пользования – на официальном сайте Федерального агентства по техническому регулированию и метрологии в сети Интернет или по ежегодно издаваемому информационному указателю «Национальные стандарты», который опубликован по состоянию на 1 января текущего года, и по соответствующим ежемесячно издаваемым информационным указателям, опубликованным в текущем году. Если ссылочный стандарт заменен (изменен), то при пользовании настоящим стандартом следует руководствоваться заменяющим (измененным) стандартом. Если ссылочный стандарт отменен без замены, то положение, в котором дана ссылка на него, применяется в части, не затрагивающей эту ссылку.

3 Термины и определения

В настоящем стандарте применены термины по ГОСТ Р 27.002, ГОСТ Р 53685 и ГОСТ 27744, а также следующие термины с соответствующими определениями:

3.1 трекинг-эрозионная стойкость: Стойкость к воздействию поверхностных частичных разрядов, имитирующих разряды в условиях естественного загрязнения.

3.2 открытая пористость: Свойство материала, характеризующее наличие сети капилляров, каналов и трещин, сообщающихся между собой и поверхностью материала.

4 Классификация

4.1 Тип изолятора определяется его назначением, конструктивным исполнением и материалом изоляционной части.

По назначению различают изоляторы:

- подвесные;
- натяжные;
- фиксаторные;
- консольные.

По конструктивному исполнению различают изоляторы:

- стержневые;
- тарельчатые.

По материалу изоляционной части различают изоляторы:

- фарфоровые;
- стеклянные;
- полимерные.

4.2 Класс изолятора соответствует значению нормированной разрушающей механической силы при растяжении.

Значение нормированной разрушающей механической силы для стержневых изоляторов выбирают из ряда: 70, 100, 120, 160 кН.

Значение нормированной разрушающей механической силы для тарельчатых изоляторов выбирают из ряда: 70, 100, 120 кН.

4.3 Присоединительные размеры стержневых изоляторов см. в приложениях А–Е. Присоединительные размеры сферических шарнирных соединений стержневых и тарельчатых изоляторов должны соответствовать ГОСТ 27396 (условный размер 16 мм).

4.4 Условное обозначение стержневого полимерного изолятора состоит из букв и цифр, которые означают:

- первая буква – назначение изолятора:
К – консольный,
Ф – фиксаторный,
Н – натяжной,
П – подвесной;
- вторая буква – конструктивное исполнение:
С – стержневой;
- третья буква – материал изоляционной части:
П – полимер;
- четвертая буква – материал защитной оболочки изоляционной части:
Ф – фторопласт,
К – кремнийорганическая резина,
О – другие материалы;
- пятая буква «р» для изоляторов с ребристой поверхностью изоляционной части;
- первая цифра – класс изолятора;
- вторая цифра – номинальное напряжение контактной сети, кВ;
- третья цифра – длина пути утечки, м;
- ТУ – обозначение технических условий на изоляторы конкретных типов.

Пример условного обозначения изолятора фиксаторного стержневого полимерного с фторопластовой защитной оболочкой, класса 70, на номинальное напряжение 25 кВ, с длиной пути утечки 0,9 м:

Изолятор ФСПФ 70-25/0,9 ТУ...

После обозначения длины пути утечки допускается включать дополнительное обозначение варианта исполнения изолятора.

4.5 Условное обозначение стержневого фарфорового изолятора состоит из букв и цифр, которые означают:

- первая буква – назначение изолятора:
К – консольный,
Ф – фиксаторный,
Н – натяжной,
П – подвесной;
- вторая буква – конструктивное исполнение:
С – стержневой;
- третья буква – материал изоляционной части:
Ф – фарфор;
- первая цифра – класс изолятора;
- вторая цифра – номинальное напряжение контактной сети, кВ;
- третья цифра – длина пути утечки, м;
- четвертая цифра – разрушающий изгибающий момент, кНм;
- ТУ – обозначение технических условий.

Пример условного обозначения фиксаторного стержневого фарфорового изолятора класса 70, на номинальное напряжение 25 кВ, с длиной пути утечки 0,95 м и разрушающим изгибающим моментом 2,5 кНм:

Изолятор ФСФ 70-25/0,95-2,5 ТУ...

4.6 Условное обозначение тарельчатых изоляторов по ГОСТ 27661 (пункт 1.5).

5 Технические требования

5.1 Характеристики

5.1.1 Значения разрушающей механической силы при растяжении и разрушающего изгибающего момента стержневых полимерных изоляторов в зависимости от класса и конструктивного исполнения изолятора должны соответствовать таблице 1.

Таблица 1 – Механические характеристики стержневых полимерных изоляторов

Назначение изолятора	Разрушающая механическая сила при растяжении, кН, не менее	Разрушающий изгибающий момент, кНм, не менее
Консольный, фиксаторный	70	3,5
	100	5,0
	120	6,0
	160	8,0
Подвесной	70	Не нормируют
100		
Натяжной	120	
160		

Значения разрушающей механической силы при растяжении и разрушающего изгибающего момента стержневых фарфоровых изоляторов в зависимости от номинального напряжения контактной сети и класса изолятора должны соответствовать таблице 2.

Таблица 2 – Механические характеристики стержневых фарфоровых изоляторов

Номинальное напряжение, кВ	Разрушающая механическая сила при растяжении, кН, не менее	Разрушающий изгибающий момент, кНм, не менее
25	70	3,5
	100	5,0
	120	6,0
3	70	2,5
	100	3,6
	120	4,5

Значения разрушающей механической силы при растяжении тарельчатых стеклянных изоляторов в зависимости от класса изолятора должны соответствовать таблице 3.

Таблица 3 – Механические характеристики тарельчатых стеклянных изоляторов

Разрушающая механическая сила при растяжении, кН, не менее	Разрушающая механическая сила при растяжении остатка стеклянного изолятора, кН, не менее	Разрушающий изгибающий момент
70	56	Не нормируют
100	80	
120	96	

5.1.2 Изоляторы должны выдерживать без повреждений воздействие в течение 1 мин растягивающей механической силы, равной:

- 60 % разрушающей механической силы для изоляторов с изоляционной частью из фарфора или стекла;
- 50 % разрушающей механической силы для изоляторов с изоляционной частью из полимерных материалов.

5.1.3 Изоляторы с изоляционной частью из фарфора должны быть термостойкими при перепаде температуры $(70 \pm 2) ^\circ\text{C}$.

5.1.4 Изоляторы с изоляционной частью из стекла должны выдерживать термический удар при перепаде температуры не менее $100 ^\circ\text{C}$.

5.1.5 Изоляторы должны обладать термомеханической прочностью в диапазоне изменения температуры от минус $60 ^\circ\text{C}$ до плюс $70 ^\circ\text{C}$.

5.1.6 Изоляторы должны выдерживать напряжения не менее указанных в таблицах 4 и 5.

Таблица 4 – Чистые изоляторы

Длина пути утечки, м	Одноминутное напряжение промышленной частоты под дождем, кВ*		Напряжение стандартного грозового импульса, кВ
	в горизонтальном положении	в вертикальном положении	
До 0,4 включ.	20	14	40
Св. 0,4 » 0,6 »	40	28	90
» 0,6 « 0,8 »	70	50	140
» 0,8 « 1,0 »	100	70	170
» 1,0 « 1,2 »	140	100	200
» 1,2 » 1,5 »	200	140	240

* Для изоляторов с изоляционной частью из полимерных материалов время выдержки напряжения – 5 мин.

Таблица 5 – Загрязненные и увлажненные изоляторы

Длина пути утечки, м	Удельная поверхностная проводимость слоя загрязнения, мкСм	Выдерживаемое напряжение промышленной частоты, кВ
До 0,4 включ.	50 ± 5	12
Св. 0,4 » 0,6 »	50 ± 5	15
» 0,6 » 0,8 »	10 ± 1	40
	50 ± 5	20
» 0,8 » 1,0 »	10 ± 1	40
» 1,0 » 1,2 »	20 ± 2	40
» 1,2 » 1,5 »	50 ± 5	40

5.1.7 Изоляторы с изоляционной частью из полимерного материала должны быть стойкими к проникновению влаги.

5.1.8 Изоляторы с изоляционной частью из полимерного материала должны быть стойкими к воздействию импульсов напряжения с крутым фронтом не менее 1000 кВ/мкс.

5.1.9 Изоляторы с изоляционной частью из полимерного материала должны быть трекингоустойчивыми в течение не менее 500 ч.

5.1.10 Стержневые фарфоровые изоляторы должны выдерживать воздействие одиночного удара энергией не менее 50 Дж.

5.1.11 Стержневые изоляторы переменного тока и тарельчатые изоляторы должны быть стойкими к воздействию электрической дуги переменного тока ($5 \pm 0,5$) кА в течение ($0,2 \pm 0,02$) с. Изоляторы постоянного тока должны быть стойкими к воздействию электрической дуги постоянного тока (9 ± 1) кА в течение (40 ± 10) мс.

5.1.12 Уровень радиопомех тарельчатых изоляторов при напряжении 15 кВ не должен превышать 30 дБ.

5.1.13 Швы армирующей связки фарфоровых и стеклянных изоляторов должны иметь влагостойкое покрытие.

5.2 Требования надежности

Надежность изолятора определяют средней интенсивностью отказов, вероятностью безотказной работы и гамма-процентным сроком службы. За отказ в нормальном эксплуатационном режиме принимают разрушение изолятора или снижение его электрических параметров, приводящее к пере-

крытию при рабочем напряжении. Средняя интенсивность отказов не должна быть более 0,00001. Вероятность безотказной работы P вычисляют по формуле

$$P(t) = 1 - A t, \quad (1)$$

где t – время с начала эксплуатации, год;

A – средняя интенсивность отказов, год⁻¹.

Гамма-процентный срок службы изоляторов с вероятностью 99,9 % должен быть не менее 30 лет.

5.3 Требования к составным частям изоляторов

5.3.1 Изоляционные части из фарфора не должны иметь внутренних дефектов и открытой пористости в изломе. Качество поверхности – по ГОСТ 13873 (раздел 1).

Качество поверхности изоляционных частей из стекла – по ГОСТ 18328 (пункты 2–4).

Качество поверхности изоляционных частей полимерных изоляторов – по ГОСТ 28856 (пункт 3.4.3). Наличие зазоров между элементами защитной оболочки и между защитной оболочкой и арматурой полимерного изолятора не допускается.

5.3.2 Арматура изоляторов должна соответствовать требованиям ГОСТ 12393 (подраздел 1.7).

5.3.3 Наружная и внутренняя поверхности арматуры должны иметь антикоррозионное цинковое покрытие по ГОСТ 9.307 или ГОСТ 9.316.

Толщина покрытия должна быть:

- по ГОСТ 9.307 не менее 70 мкм;

- по ГОСТ 9.316 не менее 50 мкм.

Допускается по согласованию с заказчиком применение других покрытий, обеспечивающих установленный срок службы изоляторов.

Допускается после нанесения покрытия проводить механическую обработку внутренней резьбы для достижения установленного размера.

5.3.4 Резьба арматуры фиксаторных изоляторов должна соответствовать ГОСТ 6357 (разделы 1–3) и подвергаться консервации смазкой по ГОСТ 1033 (раздел 1).

5.4 Комплектность

К комплекту изоляторов конкретного типа прикладывают паспорт по ГОСТ 2.601 (подраздел 5.1).

5.5 Маркировка

5.5.1 Маркировка изоляторов – по ГОСТ 18620 (разделы 3–5) с нанесением следующей информации:

- условного обозначения изолятора;

- месяца и года изготовления;

- товарного знака предприятия-изготовителя.

Маркировку наносят на изоляционную часть. Способ нанесения маркировки должен обеспечивать ее сохранность в течение срока службы изолятора.

5.5.2 Транспортная маркировка – по ГОСТ 14192 (разделы 3–6).

5.6 Упаковка

5.6.1 Упаковка изоляторов по ГОСТ 23216 (подраздел 3.3).

5.6.2 Масса одного ящика с упакованными изоляторами – не более 400 кг.

6 Правила приемки

6.1 Общие положения

6.1.1 Изоляторы предъявляют к приемке партиями. Партия должна состоять из изоляторов одного типа, изготовленных в течение не более 30 сут. Размер партии должен быть не более 3000 изоляторов.

6.1.2 Изоляторы подвергают приемо-сдаточным, периодическим и типовым испытаниям по ГОСТ 15.309.

6.1.3 Испытания изоляторов на выдерживаемое напряжение стандартного грозового импульса и выдерживаемое напряжение промышленной частоты в загрязненном и увлажненном состоянии (5.1.6, таблицы 4 и 5) проводят по 7.1 и 7.10 на этапе приемочных испытаний:

- на четырех опытных образцах стержневых фарфоровых изоляторов;

- на четырех опытных образцах стержневых полимерных изоляторов;

- на 10 опытных образцах тарельчатых стеклянных изоляторов.

6.1.4 Испытания на трекинг-эрозионную стойкость стержневых полимерных изоляторов (5.1.9) проводят по 7.16 на этапе приемочных испытаний на четырех опытных образцах.

6.1.5 Испытания изоляторов на прочность при транспортировании в соответствии с 8.1 проводят по 7.2 на этапе приемочных испытаний на одном ящике с упакованными опытными образцами изоляторов.

6.1.6 Отбор образцов изоляторов для целей подтверждения соответствия требованиям технических регламентов проводят в соответствии с 6.3.1. Объем выборки изоляторов:

- 16 стержневых фарфоровых для испытаний по 7.1 (в части одноминутного напряжения промышленной частоты под дождем), 7.5–7.8, 7.12, 7.15;

- 16 стержневых полимерных для испытаний по 7.1 (в части одноминутного напряжения промышленной частоты под дождем), 7.5, 7.6, 7.8, 7.13–7.15;

- 30 тарельчатых стеклянных для испытаний по 7.1 (в части одноминутного напряжения промышленной частоты под дождем), 7.3–7.5, 7.8, 7.15.

6.2 Приемочные испытания

6.2.1 Приемочные испытания проводят по показателям, в последовательности и в объемах, указанных в таблицах 6 и 7.

Таблица 6 – Приемочные испытания

Наименование показателя	Тип изолятора			Номер пункта		Объем выборки
	стержневой фарфоровый	стержневой полимерный	тарельчатый стеклянный	технических требований	методов испытаний	
1 Качество поверхности изоляционной части	x	x	x	5.3.1	7.2	100 %
2 Отсутствие внутренних дефектов изоляционной части	x	–	–	5.3.1	7.2	
3 Наличие покрытия шва армирующей связи	x	–	x	5.1.13	7.2	
4 Растягивающая механическая сила в течение 1 мин	x	x	x	5.1.2	7.3	
5 Присоединительные размеры	x	x	x	4.3	7.2	По таблице 7
6 Термостойкость	x	–	–	5.1.3	7.6	
7 Стойкость к термическому удару	–	–	x	5.1.4	7.3	
8 Разрушающая механическая сила при растяжении	x	x	x	5.1.1	7.5	
9 Разрушающая механическая сила остатка изолятора	–	–	x	5.1.1	7.5	
10 Отсутствие открытой пористости	x	–	–	5.3.1	7.11	
11 Качество и толщина цинкового покрытия	x	x	x	5.3.3	7.9	

Примечание – Знак «x» означает, что испытания проводят, знак «–» – не проводят.

Таблица 7 – Объем выборки для испытаний по показателям 5–11 таблицы 6

В штуках

Размер партии <i>N</i>	Объем выборки
До 100 включ.	3
Св. 100 × 500 »	5
» 500	$4 + \frac{1,5N}{1000}$

Примечание – Если расчет не дает целого числа, то выбирают следующее целое число.

6.2.2 Выборку комплектуют из принимаемой партии методом отбора «вслепую» по ГОСТ 18321 (подраздел 3.4).

6.2.3 Изоляторы, не удовлетворяющие одному из показателей 1–4 таблицы 6, бракуют.

При получении отрицательных результатов испытаний на двух и более изоляторах выборки по показателям 5–11 таблицы 6 партию бракуют.

При получении отрицательных результатов испытаний на одном изоляторе проводят повторные испытания по показателям 5–11 таблицы 6 на удвоенной выборке изоляторов.

При получении отрицательных результатов испытаний на одном изоляторе удвоенной выборки партию бракуют.

6.3 Периодические испытания

6.3.1 Периодические испытания проводят не реже одного раза в три года на образцах изоляторов, прошедших приемно-сдаточные испытания. Образцы отбирают методом «вслепую» по ГОСТ 18321 (подраздел 3.4).

Требования надежности (5.2) подтверждают оценкой распределения отказов изоляторов по 7.18.

Периодические испытания проводят по показателям, в последовательности и в объемах, указанных в таблицах 8, 9 и 10.

Таблица 8 – Испытания стержневых фарфоровых изоляторов

Наименование показателя	Номер пункта		Объем выборки и последовательность испытаний, шт.
	технических требований	методов испытаний	
1 Стойкость к воздействию одиночного удара	5.1.10	7.12	4
2 Термостойкость	5.1.3	7.7	4
3 Разрушающая механическая сила при растяжении	5.1.1	7.5	8 испытанных по показателям 6, 7
4 Разрушающий изгибающий момент*	5.1.1	7.6	4 испытанных по показателю 2
5 Одноминутное напряжение промышленной частоты под дождем	5.1.6	7.1	4
6 Термомеханическая прочность	5.1.5	7.8	4 испытанных по показателю 5
7 Стойкость к воздействию электрической дуги	5.1.11	7.15	4

* Изоляторы со сферическим шарнирным соединением после испытаний по показателю 2 испытывают по показателю 3.

Примечание – Общий объем выборки 16 шт.

Таблица 9 – Испытания стержневых полимерных изоляторов

Наименование показателя	Номер пункта		Объем выборки и последовательность испытаний, шт.
	технических требований	методов испытаний	
1 Стойкость к проникновению влаги	5.1.7	7.13	4
2 Стойкость к воздействию импульсов напряжения с крутым фронтом	5.1.8	7.14	4 испытанных по показателю 1
3 Разрушающая механическая сила при растяжении	5.1.1	7.5	8, в том числе 4 испытанных по показателю 6
4 Разрушающий изгибающий момент*	5.1.1	7.6	4 испытанных по показателю 7
5 Одноминутное напряжение промышленной частоты под дождем	5.1.6	7.1	4
6 Термомеханическая прочность	5.1.5	7.8	4 испытанных по показателю 5
7 Стойкость к воздействию электрической дуги	5.1.11	7.15	4

* Изоляторы со сферическим шарнирным соединением после испытаний по показателю 7 испытывают по показателю 3.

Примечание – Общий объем выборки 16 шт.

Таблица 10 – Испытания тарельчатых стеклянных изоляторов

Наименование показателя	Номер пункта		Объем выборки и последовательность испытаний, шт.
	технических требований	методов испытаний	
1 Стойкость к термическому удару	5.1.4	7.3	10
2 Разрушающая механическая сила при растяжении	5.1.1	7.5	20, в том числе 10 испытанных по показателю 5
3 Уровень радиопомех	5.1.12	7.4	5 испытанных по показателю 1
4 Одноминутное напряжение промышленной частоты под дождем	5.1.6	7.1	10
5 Термомеханическая прочность	5.1.5	7.8	10 испытанных по показателю 4
6 Стойкость к воздействию электрической дуги	5.1.11	7.15	5 испытанных по показателю 1
Примечание – Общий объем выборки 30 шт.			

6.3.2 Если по одному из показателей обнаружен один дефектный изолятор, проводят повторные испытания на удвоенной выборке изоляторов по тому показателю, по которому получен отрицательный результат.

При получении отрицательных результатов повторных испытаний на одном изоляторе приемку и отгрузку изоляторов приостанавливают до выявления и устранения причин и получения положительных результатов испытаний.

6.3.3 Акты периодических испытаний предъявляют потребителю по его требованию.

6.4 Типовые испытания

Типовые испытания проводят в случае изменения конструкции или технологического процесса изготовления изоляторов, а также в случае изменения применяемых материалов, если указанные изменения могут оказать влияние на характеристики изоляторов.

Объем типовых испытаний должен быть достаточным для оценки влияния вносимых изменений на характеристики изоляторов.

Акты и протоколы типовых испытаний предъявляют потребителю по его требованию.

7 Методы испытаний

7.1 Испытания изоляторов одноминутным напряжением промышленной частоты под дождем и стандартными грозовыми импульсами напряжения (5.1.6) проводят в соответствии с ГОСТ 1516.2 (пункты 5.4.3, 7.4.2).

7.2 Проверка качества поверхности изоляционной части, проверка изоляционной части на отсутствие внутренних дефектов (5.3.1), проверка наличия покрытия шва армирующей связи (5.1.13), проверка присоединительных размеров (4.3), испытание на прочность при транспортировании (8.1) – по ГОСТ 26093.

7.3 Испытание растягивающей механической силой в течение 1 мин (5.1.2), испытание на стойкость к термическому удару (5.1.4) – по ГОСТ 6490 (подразделы 4.11, 4.14).

7.4 Испытание по определению уровня радиопомех (5.1.12) – по ГОСТ 26196 (разделы 2–4).

7.5 Испытания разрушающей механической силой при растяжении (5.1.1) проводят на разрывной машине или стенде.

Механическая прочность вспомогательных приспособлений или арматуры должна быть выше прочности испытываемого изолятора.

Разрывная машина при испытании должна обеспечивать испытательную силу в пределах двукратного значения разрушающей механической силы при растяжении с погрешностью не более 2 %.

Силу до значения, равного 75 % разрушающей механической силы при растяжении, плавно увеличивают с любой скоростью, затем плавно повышают со скоростью от 1 до 5 кН/с, доводя изолятор до разрушения.

Изоляторы считают выдержавшими испытания, если разрушающая механическая сила при растяжении, указанная в таблице 1, достигнута без разрушения изолятора.

Испытания разрушающей механической силой остатка тарельчатого стеклянного изолятора проводят по ГОСТ 6490 (подраздел 4.10). Остаток изолятора получают путем разрушения изоляционной детали механическим ударом непосредственно на испытательной машине.

7.6 Испытания разрушающим изгибающим моментом (5.1.1) проводят на разрывной машине или стенде. При испытании фарфоровый изолятор жестко закрепляют, как показано на рисунке 1. Изгибающую силу прикладывают в плоскости ушка перпендикулярно продольной оси изолятора.

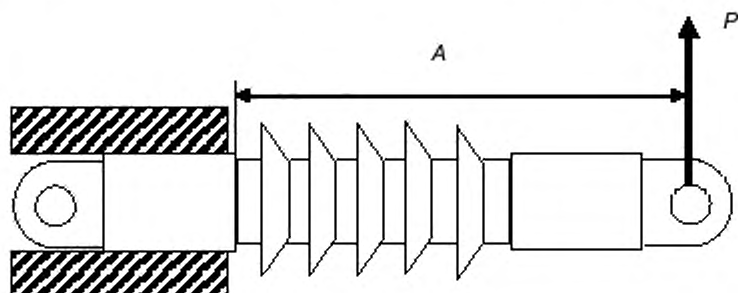


Рисунок 1

Разрушающий изгибающий момент M , кНм, изолятора определяют по формуле

$$M = PA,$$

(2)

где P – изгибающая сила, кН;
 A – расстояние, м (рисунок 1).

При испытании полимерного изолятора на изгиб его закрепляют шарнирно за арматуру, как показано на рисунке 2. Изгибающую силу прикладывают в середине изоляционной части перпендикулярно продольной оси изолятора.

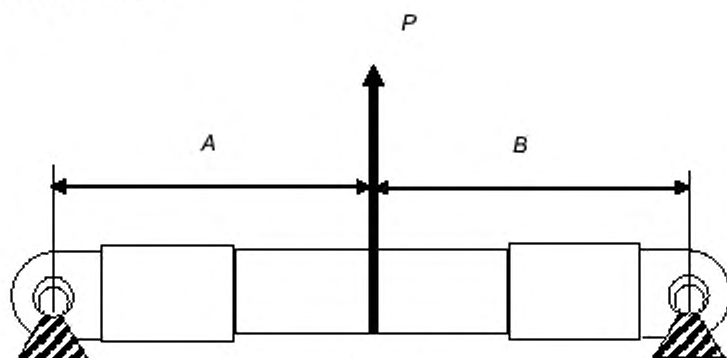


Рисунок 2

Разрушающий изгибающий момент M , кНм, изолятора определяют по формуле

$$M = P \frac{AB}{A+B},$$

(3)

где P – изгибающая сила, кН;
 A, B – расстояния, м (рисунок 2).

Разрывная машина при испытании должна обеспечивать испытательную силу, соответствующую двукратному значению разрушающего момента с погрешностью не более 2 %.

Силу до значения изгибающей силы, соответствующего 75 % разрушающего изгибающего момента, плавно увеличивают с любой скоростью, затем плавно повышают со скоростью от 1 до 5 кН/с, доводя изолятор до разрушения.

Изоляторы считают выдержавшими испытания, если разрушающий момент, указанный в таблице 1, достигнут без разрушения изолятора.

7.7 Для испытаний на термостойкость (5.1.3) стержневые фарфоровые изоляторы подвергают попеременной выдержке в емкостях с горячей и холодной водой.

Температура горячей воды должна превышать температуру холодной воды на $(70 \pm 2) ^\circ\text{C}$. Объем воды в каждой емкости должен быть таким, чтобы ее температура в процессе испытаний изменялась не более чем на $5 ^\circ\text{C}$.

Перед началом испытаний изолятор выдерживают в холодной воде.

Время t , мин, пребывания изолятора в каждой емкости определяют по формуле

$$t = 15 + 0,7m, \quad (4)$$

где m – масса изолятора, кг.

После выдержки в холодной воде изолятор извлекают из емкости с холодной водой и немедленно погружают в емкость с горячей водой. После выдержки в горячей воде изолятор быстро переносят в емкость с холодной водой. Время переноса изолятора из одной емкости в другую не должно превышать 30 с.

После выдержки в холодной воде цикл испытаний повторяют.

После завершения третьего цикла изоляторы должны быть подвергнуты воздействию в течение 1 мин растягивающей механической силы, равной 60 % разрушающей механической силы.

Изоляторы считают выдержавшими испытания, если при внешнем осмотре не обнаружено трещин, сколов изоляционной части и они выдержали воздействие растягивающей механической силы в течение 1 мин.

7.8 Испытания на термомеханическую прочность (5.1.5) проводят воздействием на изоляторы четырех 24-часовых циклов охлаждения и нагревания с одновременным приложением растягивающей механической силы, равной 60 % разрушающей механической силы при растяжении.

Растягивающую механическую силу прикладывают к изоляторам перед началом каждого цикла при температуре окружающего воздуха и полностью снимают в конце цикла.

Каждый 24-часовой цикл состоит из охлаждения до минус $60 ^\circ\text{C}$, нагревания до плюс $70 ^\circ\text{C}$ и последующего охлаждения до температуры окружающего воздуха. Испытательное оборудование должно обеспечивать измерение температуры с погрешностью не более $5 ^\circ\text{C}$. Минимальную и максимальную температуры выдерживают в течение не менее 4 ч.

После завершения четвертого цикла проводят испытания разрушающей механической силой при растяжении.

Изоляторы считают выдержавшими испытания, если разрушающая механическая сила при растяжении, указанная в таблице 2, достигнута без разрушения.

7.9 Проверка качества и толщины цинкового покрытия (5.3.3) – по ГОСТ 9.307 (раздел 4), ГОСТ 9.316 (раздел 7).

7.10 Испытания изоляторов в загрязненном и увлажненном состоянии (5.1.6) – по ГОСТ 10390 (пункты 1.2, 3.11) методом предварительного загрязнения при приложении напряжения толчком. Значения удельной поверхностной проводимости слоя загрязнения и испытательного напряжения должны соответствовать таблице 5.

7.11 Проверку отсутствия открытой пористости (5.3.1) проводят по ГОСТ 26093 (пункт 5.6).

7.12 Для испытаний на воздействие одиночного удара (5.1.10) изолятор закрепляют в горизонтальном положении за одну арматуру. По свободной арматуре в плоскости, перпендикулярной оси изолятора, наносят одиночный удар падающим или маятниковым металлическим бойком массой $(5 \pm 0,5)$ кг с цилиндрической ударной частью диаметром (50 ± 2) мм.

Точка нанесения удара должна находиться на расстоянии (30 ± 10) мм от края арматуры со стороны изоляционной части. Энергию удара регулируют изменением высоты падения бойка.

После нанесения удара изолятор осматривают и подвергают испытанию растягивающей механической силой до разрушения.

Изолятор считают выдержавшим испытание, если после нанесения одиночного удара при внешнем осмотре не обнаружено трещин, сколов изоляционной части, смещения, покачивания или проворачивания арматуры, а разрушающая механическая сила при растяжении составляет не менее 50 % значения, указанного в таблице 1.

7.13 Испытания на стойкость к проникновению влаги (5.1.7) проводят путем попеременной выдержки изоляторов в горячей и холодной воде по программе:

- 1 ч при $100 ^\circ\text{C}$, 1 ч при $20 ^\circ\text{C}$;
- 2 ч » $100 ^\circ\text{C}$, 1 ч » $20 ^\circ\text{C}$;

- 19 ч » 100 °С, 1 ч » 20 °С;
- 1 ч » 100 °С, 1 ч » 20 °С;
- 18 ч » 100 °С.

Изоляторы считают выдержавшими испытания, если не произошло смещения арматуры, деформации или растрескивания защитной оболочки изоляционной части.

7.14 Установка для испытания импульсным напряжением с крутым фронтом (5.1.8) должна создавать импульсы, амплитудное значение которых обеспечивает перекрытие на фронте воздействующего импульса. При этом разрядное напряжение должно быть не менее 0,5 и не более 0,9 амплитудного значения импульса.

Крутизну импульса K , кВ/мкс, определяют по формуле

$$K = \frac{U}{T}, \quad (5)$$

где U – амплитуда импульса, зарегистрированная при перекрытии изолятора, кВ;
 T – условное время среза импульса, мкс.

Условное время среза импульса определяют по значениям 30 % и 90 % амплитуды импульса и находят пересечением прямой, проходящей через эти точки, с параллельными прямыми, проходящими через нулевое значение и амплитуду импульса.

7.15 Стойкость к воздействию электрической дуги (5.1.11) стержневых изоляторов переменного тока и тарельчатых изоляторов проверяют воздействием дуги тока промышленной частоты от 4,5 до 5,5 кА в течение от 0,18 до 0,22 с.

Испытания проводят в закрытом помещении или на открытом воздухе при любых климатических условиях. При проведении испытаний на открытом воздухе скорость ветра не должна превышать 2 м/с. Способ крепления изолятора должен исключать возможность перехода дуги на посторонние предметы. Источник напряжения должен обеспечивать устойчивое горение дуги. Изолятор должен находиться в вертикальном положении. Инициирование дуги проводят шунтированием изоляционной части изолятора проволокой диаметром от 0,1 до 0,3 мм. Проволока должна касаться краев ребер изолятора, а ее концы крепят к арматуре. Значение и время протекания тока дуги измеряют с помощью цифрового записывающего осциллографа. Ток записывают с помощью токового шунта (датчика тока), входящего в состав высоковольтной испытательной установки. С выхода шунта подают напряжение на вход цифрового осциллографа. По полученной осциллограмме определяют максимальное значение напряжения (в вольтах) канала вертикального отклонения осциллографа, к которому подключен вывод токового шунта. Значение тока короткого замыкания $I_{кз}$ получают умножением полученного значения напряжения (в вольтах) на коэффициент чувствительности токового шунта по формуле

$$I_{кз} = \frac{I_{шн}}{U_{шн}} U_{изм}, \quad (6)$$

где $I_{шн}$ – номинальный ток шунта;
 $U_{шн}$ – номинальное напряжение шунта;
 $U_{изм}$ – измеренное значение входного напряжения канала вертикального отклонения осциллографа.

Время протекания тока короткого замыкания определяют по отметкам между моментом начала протекания тока и моментом достижения им нулевого значения.

Изоляторы считают выдержавшими испытание, если не произошло их разрушения, нарушения целостности арматуры или изоляционной части.

У фарфоровых изоляторов допускается наличие сколов ребер, суммарная длина которых на расстоянии менее 10 мм от поверхности тела изолятора не превышает 60 мм.

У стеклянных изоляторов допускается разрушение изоляционной части. Значение разрушающей механической силы при растяжении остатка изолятора должно соответствовать таблице 3.

Стойкость к воздействию электрической дуги стержневых изоляторов постоянного тока проверяют воздействием дуги постоянного тока от 8 до 10 кА в течение от 30 до 50 мс. Порядок проведения испытаний и критерии оценки аналогичны указанным для стержневых изоляторов переменного тока.

7.16 Испытания полимерных изоляторов на трекинг-эрозионную стойкость (5.1.9) проводят в испытательной камере, снабженной высоковольтным вводом. Камера должна быть таких размеров, чтобы расстояние от испытуемого изолятора до стенок камеры было не менее половины длины изолятора, но не менее 1,2 м. Испытательная установка должна обеспечивать снижение напряжения на испытуемом изоляторе в момент бросков тока утечки в установившемся режиме не более чем на 10 %.

Загрязнение изоляторов проводят распылением форсункой водного раствора хлористого кальция CaCl_2 массовой концентрацией

600 кг/м³. Удельное электрическое сопротивление раствора при температуре 20 °С должно быть в пределах от 0,13 до 0,15 Ом·м. Загрязнение изоляторов проводят до насыщения поверхностного слоя, которое определяют по началу стекания капель загрязняющего раствора.

Во время испытания в камере поддерживают относительную влажность воздуха 80 % – 100 %.

Во время испытания к изолятору должно быть приложено напряжение, достаточное для формирования поверхностных частичных разрядов, имитирующих разряды в условиях естественного загрязнения.

Время испытаний на трекинг-эрозионную стойкость изоляторов – 500 ч. Через каждые 8 ч проводят осмотры изоляторов, при которых оценивают состояние поверхности изоляционной части. После каждого осмотра проводят повторное загрязнение изоляторов раствором хлористого кальция до насыщения.

Изоляторы считают выдержавшими испытание, если в установившемся режиме во время испытания не произошло двух и более перекрытий, а на поверхности изоляционных частей не возникло критических повреждений.

Критическими повреждениями считают проводящие побеги суммарной длиной, равной или превышающей $\frac{1}{3}$ длины пути утечки, эрозионные кратеры, каналы или трещины глубиной свыше 30 % минимальной толщины защитного покрытия изоляционной части.

7.17 При проведении испытаний применяют поверенные средства измерений и аттестованное по ГОСТ Р 8.568 испытательное оборудование.

7.18 Показатели надежности определяют по распределению отказов по годам эксплуатации путем аппроксимации фактического числа отказов не менее чем за четыре года функции вероятности безотказной работы.

8 Транспортирование и хранение

8.1 Условия транспортирования изоляторов в части воздействия механических факторов – по группе Ж ГОСТ 23216.

8.2 Условия транспортирования изоляторов в части воздействия климатических факторов внешней среды – по группе 8 ГОСТ 15150.

8.3 Транспортирование изоляторов осуществляют любыми видами транспорта в соответствии с правилами перевозок, крепления и размещения грузов, действующими на транспорте данного вида.

8.4 Условия хранения изоляторов – по группам условий хранения 3, 4, 5 по ГОСТ 15150.

Срок хранения в упаковке и консервации – не более трех лет.

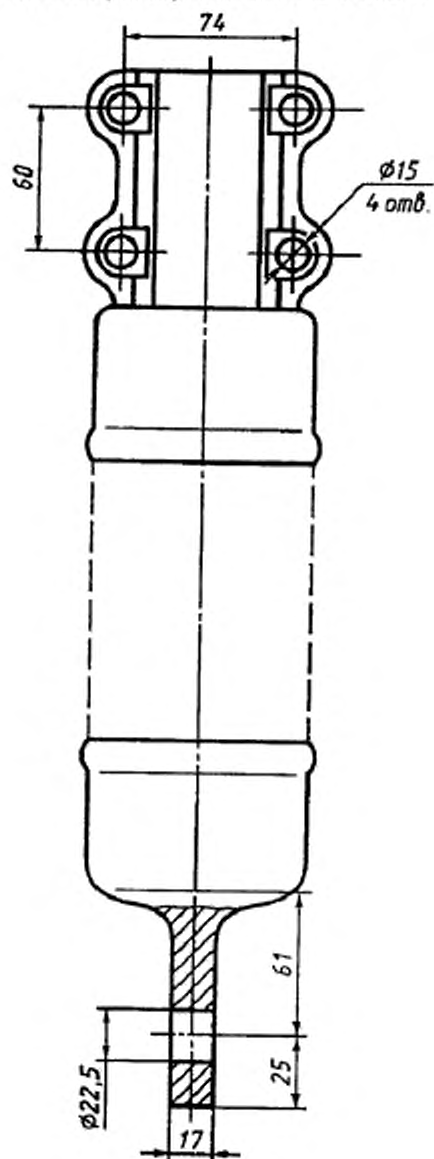
9 Гарантии изготовителя

9.1 Изготовитель гарантирует соответствие изоляторов требованиям настоящего стандарта при соблюдении условий транспортирования, хранения, монтажа и эксплуатации.

9.2 Гарантийный срок эксплуатации изоляторов – три года со дня ввода в эксплуатацию или шесть лет со дня отгрузки потребителю.

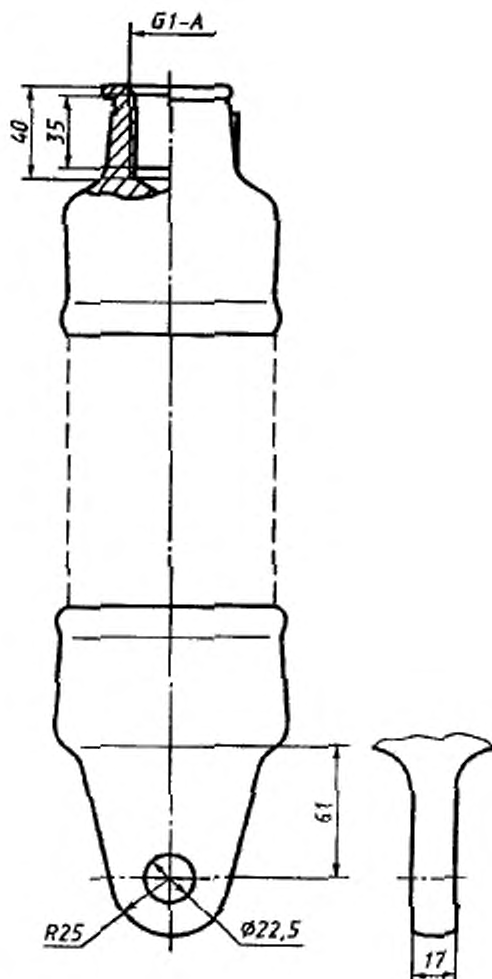
Приложение А
(обязательное)

Присоединительные размеры консольного изолятора



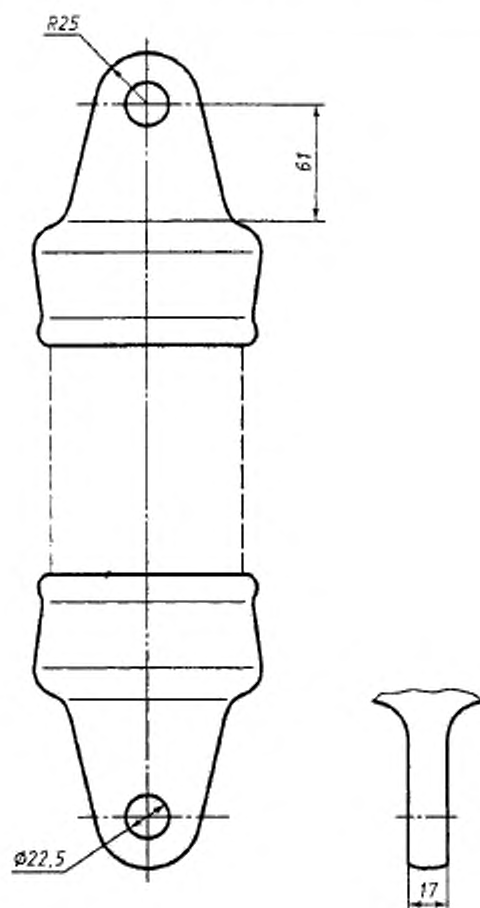
Приложение Б
(обязательное)

Присоединительные размеры фиксаторного изолятора



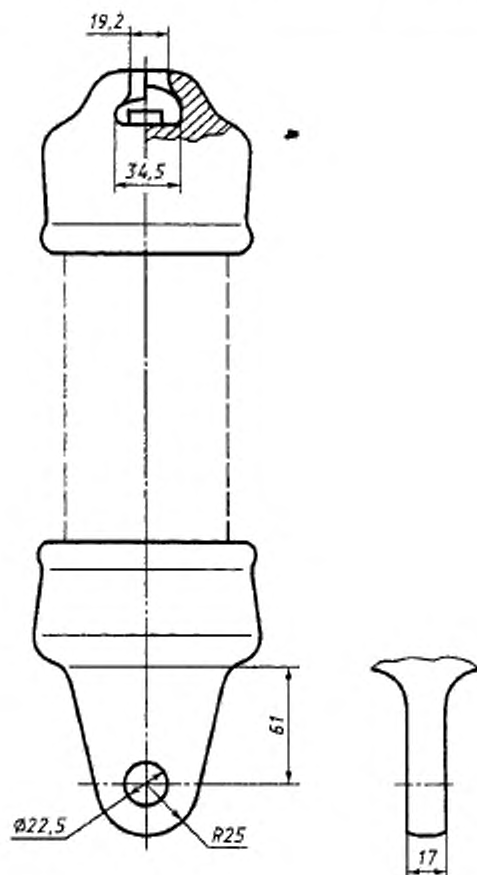
Приложение В
(обязательное)

Присоединительные размеры натяжного стержневого фарфорового изолятора



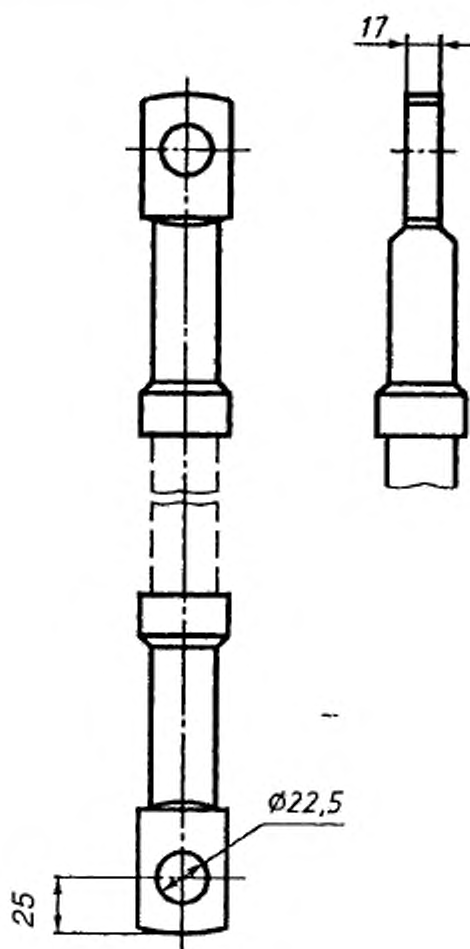
Приложение Г
(обязательное)

Присоединительные размеры подвешиваемого стержневого фарфорового изолятора



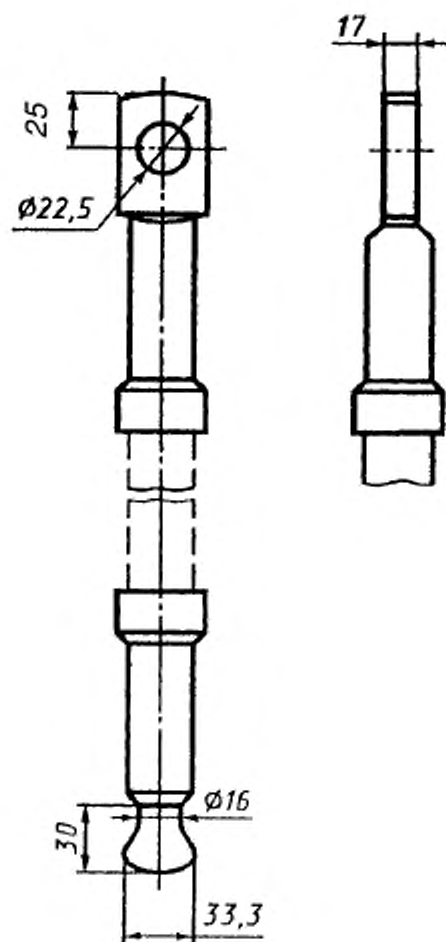
Приложение Д
(обязательное)

Присоединительные размеры натяжного стержневого полимерного изолятора



Приложение Е
(обязательное)

Присоединительные размеры подвесного стержневого полимерного изолятора



УДК 621.315.624.61:621.315.624.63 ОКС 29.080.10 ОКП 31 8533

Ключевые слова: контактная сеть железных дорог, изоляторы

Подписано в печать 01.04.2014. Формат 60×84¹/₈.

Усл. печ. л. 2,79. Тираж 31 экз. Зак.1188

Подготовлено на основе электронной версии, предоставленной разработчиком стандарта

ФГУП «СТАНДАРТИНФОРМ»,
123995 Москва, Гранатный пер., 4.
www.gostinfo.ru info@gostinfo.ru