
МЕЖГОСУДАРСТВЕННЫЙ СОВЕТ ПО СТАНДАРТИЗАЦИИ, МЕТРОЛОГИИ И СЕРТИФИКАЦИИ
(МГС)

INTERSTATE COUNCIL FOR STANDARDIZATION, METROLOGY AND CERTIFICATION
(ISC)

МЕЖГОСУДАРСТВЕННЫЙ
СТАНДАРТ

ГОСТ
EN 792-7 –
2012

Машины ручные неэлектрические

Требования безопасности

Часть 7

МАШИНЫ ШЛИФОВАЛЬНЫЕ

(EN 792-7:2001 + A1:2008, IDT)

Издание официальное

Москва
Стандартинформ
2013

Предисловие

Цели, основные принципы и порядок проведения работ по межгосударственной стандартизации установлены ГОСТ 1.0–92 «Межгосударственная система стандартизации. Основные положения» и ГОСТ 1.2–2009 «Межгосударственная система стандартизации. Стандарты межгосударственные, правила и рекомендации по межгосударственной стандартизации. Правила разработки, принятия, применения, обновления и отмены»

Сведения о стандарте

1 Подготовлен научно-производственным республиканским унитарным предприятием «Белорусский государственный институт стандартизации и сертификации» (БелГИСС)

2 ВНЕСЕН Техническим комитетом по стандартизации ТК 262 «Инструмент механизированный и ручной».

3 ПРИНЯТ Межгосударственным советом по стандартизации, метрологии и сертификации (протокол № 54-П от 3 декабря 2012 г.)

За принятие стандарта проголосовали:

Краткое наименование страны по МК (ИСО 3166) 004—97	Код страны по МК (ИСО 3166) 004—97	Сокращенное наименование национального органа по стандартизации
Армения	AM	Минторгэкономразвития
Беларусь	BY	Госстандарт Республики Беларусь
Казахстан	KZ	Госстандарт Республики Казахстан
Кыргызстан	KG	Кыргызстандарт
Российская Федерация	RU	Росстандарт
Узбекистан	UZ	Узстандарт

4 Настоящий стандарт идентичен европейскому стандарту EN 792-7:2001+A1:2008 Hand-held non-electric power tools. Safety requirements. Part 7. Grinders (Машины ручные неэлектрические. Требования безопасности. Часть 7. Машины шлифовальные).

Европейский стандарт разработан Техническим комитетом комитета по стандартизации (CEN/TC 255) «Ручные неэлектрические машины. Безопасность».

Европейский стандарт, на основе которого подготовлен настоящий стандарт, реализует существенные требования безопасности директив ЕС, приведенные в приложениях ZA, ZB.

Перевод с английского языка (en).

Официальные экземпляры европейского стандарта, на основе которого подготовлен настоящий межгосударственный стандарт, и европейских и международных стандартов, на которые даны ссылки, имеются в Госстандарте Республики Беларусь.

В разделе «Нормативные ссылки» и тексте стандарта ссылки на европейские и международные стандарты актуализированы.

Сведения о соответствии межгосударственных стандартов ссылочным европейским и международным стандартам приведены в дополнительном приложении ДА.

Степень соответствия – идентичная (IDT)

5. Приказом Федерального агентства по техническому регулированию и метрологии от 6 сентября 2013 г. № 938-ст межгосударственный стандарт ГОСТ EN 792-7-2012 введен в действие в качестве национального стандарта Российской Федерации с 1 июля 2015 г.

6 ВВЕДЕН ВПЕРВЫЕ

Информация об изменениях к настоящему стандарту публикуется в ежегодном информационном указателе «Национальные стандарты» (по состоянию на 1 января текущего года), а текст изменений и поправок – в ежемесячном информационном указателе «Национальные стандарты». В случае пересмотра (замены) или отмены настоящего стандарта соответствующее уведомление будет опубликовано в ежемесячном информационном указателе «Национальные стандарты». Соответствующая информация, уведомление и тексты размещаются также в информационной системе общего пользования – на официальном сайте Федерального агентства по техническому регулированию и метрологии в сети Интернет

(С) Стандартифф орм, 2013

В Российской Федерации настоящий стандарт не может быть полностью или частично воспроизведен, тиражирован и распространен в качестве официального издания без разрешения Федерального агентства по техническому регулированию и метрологии

Содержание

1	Область применения	
2	Нормативные ссылки	
3	Термины и определения	
3.1	Общие термины и определения	
3.2	Термины и определения, относящиеся к шлифовальным машинам	
4	Перечень опасностей	
5	Требования безопасности и меры по снижению риска	
5.1	Механическая безопасность	
5.2	Тепловая безопасность	
5.3	Шум	
5.4	Вибрация	
5.5	Обрабатываемые, используемые или расходные материалы и вещества	
5.6	Эргономические принципы	
5.7	Меры и средства, связанные с безопасностью	
6	Информация для потребителя	
6.1	Маркировка, знаки и предупреждающие надписи	
6.2	Руководство по эксплуатации	
7	Верификация	
7.1	Шум	
7.2	Вибрация	
7.3	Испытания фланцев на деформацию	
7.4	Испытания защитных ограждений	
7.5	Непреднамеренный пуск	
7.6	Структура верификации	
	Приложение А (справочное) Примеры шлифовальных машин	
	Приложение В (справочное) Символы для этикеток и знаков	
	Приложение С (справочное) Перечень абразивного инструмента для ручных шлифовальных машин	
	Приложение D (обязательное) Конструкция, материал и толщина защитных ограждений	
	Приложение E (справочное) Пример расчета усилия зажима	
	Приложение F (справочное) Примеры фланцев	
	Приложение ZA (справочное) Взаимосвязь между европейским стандартом и существенными требованиями Директивы 98/37/ЕС	
	Приложение ZB (справочное) Взаимосвязь между европейским стандартом и существенными требованиями Директивы 2006/42/ЕС	
	Библиография	
	Приложение DA (справочное) Сведения о соответствии межгосударственных стандартов ссылочным европейским и международным стандартам	

Введение

Настоящий стандарт относится к стандартам типа С согласно с EN 1070.

Стандарт устанавливает степень рисков, опасные ситуации и меры защиты для ручных неэлектрических машин.

Если требования настоящего стандарта типа С отличаются от требований стандартов типов А или В, распространяющихся на такую же продукцию или группы продукции, то требования настоящего стандарта имеют преимущественное значение.

Настоящий стандарт устанавливает требования безопасности для отдельных видов ручных неэлектрических машин.

Требования безопасности для видов ручных неэлектрических машин, используемых в нижеперечисленных областях промышленности, устанавливаются в других стандартах:

- для цепных пил, машинок для подрезания живой изгороди, кусторезов, газонокосилок, применяемых в сельском и лесном хозяйстве;
- для отрезного механизированного инструмента, вибраторов для уплотнения бетонной смеси, применяемых в строительстве;
- для секаторов для разделки птицы, ножниц для стрижки овец, применяемых в пищевой промышленности.

Европейский стандарт EN 792-7 под общим наименованием «Машины ручные неэлектрические. Требования безопасности» состоит из следующих частей:

- Часть 1. Машины для крепления деталей без резьбы;
- Часть 2. Машины режущие и обжимные;
- Часть 3. Машины для сверления и нарезания резьбы;
- Часть 4. Машины ударные;
- Часть 5. Машины ударно-вращательные;
- Часть 6. Машины резьбозавертывающие;
- Часть 7. Машины шлифовальные;
- Часть 8. Машины полировальные и шлифовальные ;
- Часть 9. Машины зачистные;
- Часть 10. Машины запрессовочные;
- Часть 11. Ножницы и вырубные ножницы;
- Часть 12. Пилы малогабаритные дисковые колебательного и возвратно-поступательного действия;
- Часть 13. Машины для забивания крепежных изделий.

Некоторые части распространяются на ручные неэлектрические машины, приводимые в действие двигателями внутреннего сгорания, работающими на жидком или газообразном топливе. В этих частях аспекты безопасности, касающиеся двигателей внутреннего сгорания, приведены в приложениях.

**Машины ручные неэлектрические
Требования безопасности
Часть 7
МАШИНЫ ШЛИФОВАЛЬНЫЕ**

Hand-held non-electric power tools. Safety requirements.
Part 7. Grinders

Дата введения – 2015–07–01

1 Область применения

Настоящий стандарт распространяется на ручные неэлектрические машины с приводом от двигателей вращательного или возвратно-поступательного движения, работающих на сжатом воздухе или рабочей жидкости, удерживаемые в процессе работы оператором при помощи:

- одной руки или обеих рук;
- ремней;
- подвесного устройства.

Настоящий стандарт распространяется на ручные шлифовальные машины, предназначенные для шлифования и отрезания абразивным инструментом (на связке, с покрытием и алмазным) материалов всех видов.

В настоящем стандарте перечислены опасности, возникающие в процессе работы машин, и указаны требования безопасности, которым они должны соответствовать во время установленного срока службы.

Настоящий стандарт распространяется на шлифовальные машины, оснащенные:

- абразивными кругами с окружной рабочей скоростью не более 80 м/с;
- отрезными кругами с окружной рабочей скоростью не более 100 м/с;
- абразивными кругами с наружным номинальным диаметром не более 230 мм;
- отрезными кругами с наружным номинальным диаметром не более 300 мм;
- проволочными щетками.

Настоящий стандарт не распространяется на:

- зачистные машины с цанговыми патронами (EN 792-9);
- полировальные и шлифовальные машины (EN 792-8);
- отрезные машины, используемые в строительстве, при чрезвычайных ситуациях, с приводом от двигателя внутреннего сгорания (EN 1454).

Настоящий стандарт не распространяется на шлифовальные машины с приводом от двигателя внутреннего сгорания.

Примеры абразивного инструмента, используемого в ручных шлифовальных машинах, приведены в приложении С.

Настоящий стандарт не распространяется на специальные и модифицированные ручные машины, устанавливаемые в приспособлениях.

Примечание – На момент публикации стандарта не известны типы шлифовальных машин с двигателями внутреннего сгорания.

2 Нормативные ссылки

Для применения настоящего стандарта необходимы следующие ссылочные документы. Для датированных ссылок применяют только указанное издание ссылочного документа, для недатированных ссылок применяют последнее издание ссылочного документа (включая все его изменения).

EN 292-1:1991¹⁾ Safety of machinery – Basic concepts, general principles for design – Part 1: Basic terminology, methodology (Безопасность машин. Основные понятия, общие принципы конструирования. Часть 1. Основные термины, методика)

EN 292-2:1991¹⁾ Safety of machinery – Basic concepts, general principles for design – Part 2: Technical principles and specifications (Безопасность машин. Основные понятия, общие принципы конструирования. Часть 2. Технические правила и технические требования)

CR 1030-1:1995 Hand-arm vibrations – Guidelines for vibration hazards reduction – Part 1: Engineering methods by design of machinery (Вибрация руки. Руководство по уменьшению опасностей, связанных с вибрацией. Часть 1. Технические методы проектирования машин)

EN 1127-1:2011 Explosive atmospheres – Explosion prevention and protection – Part 1: Basic concepts and methodology (Среды взрывоопасные. Предотвращение взрыва и защита. Часть 1. Основные положения и методология)

EN 10111:2008 Continuously hot-rolled low carbon sheet and strip for cold bending – Technical delivery conditions (Листы и полосы горячекатаные непрерывным методом из мягких сталей для холодной обработки давлением. Технические условия поставки)

EN 10130:2006 Cold rolled low carbon steel flat products for cold forming – Technical delivery conditions (Изделия холоднокатаные плоские из мягких сталей и сталей для холодной обработки давлением. Технические условия поставки)

¹⁾ Действует только для датированных ссылок.

EN 12096:1997 Mechanical vibration – Declaration and verification of vibration emission values (Вибрация механическая. Форма записи и оценка показателей колебания)

EN 28662-1:1992 Hand-held portable power tools – Measurement of vibrations at the handle – Part 1: General (ISO 8662-1:1988) (Машины ручные с механизированным приводом. Измерение вибрации на рукоятке. Часть 1. Общие положения (ИСО 8662-1:1988))

EN ISO 4871:2009 Acoustics – Declaration and verification of noise emission values of machinery and equipment (ISO 4871:1996) (Акустика. Декларация и верификация значений шумовых характеристик машин и оборудования (ИСО 4871:1996))

EN ISO 11688-1:2009 Acoustics – Recommended practice for the design of low-noise machinery and equipment – Part 1: Planning (ISO/TR 11688-1:1995) (Акустика. Практические рекомендации для проектирования машин и оборудования с низким уровнем шума. Часть 1. Планирование (ИСО/ТО 11688-1:1995))

EN ISO 11688-2:2000 Acoustics – Recommended practice for the design of low-noise machinery and equipment – Part 2: Introduction to the physics of low-noise design (ISO/TR 11688-2:1998) (Акустика. Практические рекомендации для проектирования машин и оборудования с низким уровнем шума. Часть 2. Введение в физику проектирования оборудования с низким уровнем шума (ИСО/ТО 11688-2:1998))

EN ISO 13732-1:2008¹⁾ Ergonomics of the thermal environment – Methods for the assessment of human responses to contact with surfaces – Part 1: Hot surfaces (ISO 13732-1:2006) (Эргономика температурной среды. Методы оценки реакции человека при контакте с поверхностями. Часть 1. Горячие поверхности (ИСО 13732-1:2006))

EN ISO 14163:1998 Acoustics – Guidelines for noise control by silencers (ISO 14163:1998) (Акустика. Руководящие указания по снижению шума с помощью глушителей (ИСО 14163:1998))

EN ISO 15744:2008 Hand-held non-electric power tools – Noise measurement code – Engineering method (grade 2) (ISO 15744:2002) (Инструменты ручные неэлектрические механизированные. Система правил по измерению шума. Технический метод (этап 2) (ИСО 15744:2002))

¹⁾ Взамен EN 563.

EN ISO 28927-1:2009¹⁾ Hand-held portable power tools – Test methods for evaluation of vibration emission – Part 1: Angle and vertical grinders (ISO 28927-1:2009) (Инструменты ручные переносные с приводом. Методы испытаний для оценки распространения вибрации. Часть 1. Угловые и вертикальные шлифовальные станки (ISO 28927-1:2009))

EN ISO 28927-4:2010¹⁾ Hand-held portable power tools – Test methods for evaluation of vibration emission – Part 4: Straight grinders (ISO 28927-4:2010) (Инструменты ручные переносные с приводом. Методы испытаний для оценки распространения вибрации. Часть 4. Прямые шлифовальные машины (ISO 28927-4:2010))

ISO 525:1999 Bonded abrasive products – General requirements (Изделия абразивные на связке. Общие требования)

3 Термины и определения

В настоящем стандарте применены термины по EN 1070, ISO 5391 и ISO 385-3, а также следующие термины с соответствующими определениями:

3.1 Общие термины и определения

3.1.1 ручная машина (hand-held power tool): Механизированный инструмент с приводом от двигателей вращательного или возвратно-поступательного движения, работающих на сжатом воздухе, рабочей жидкости, газообразном или жидком топливе, электричестве или накопленной энергии, для осуществления механической работы, сконструированный таким образом, что двигатель и механизм образуют единый блок, который при работе можно легко переносить с места на место. Управление ручной машиной оператор осуществляет одной или двумя руками.

Примечание – Ручная машина, работающая на сжатом воздухе или газе, называется пневматической ручной машиной. Ручная машина, работающая на рабочей жидкости, называется гидравлической ручной машиной.

3.1.2 вращательная машина (rotary power tool): Ручная машина, оснащенная шпинделем для передачи вращательного движения.

3.1.3 сменный инструмент (inserted tool): Инструмент, вставляемый в ручную машину для осуществления определенной работы.

3.1.4 инструмент для технического обслуживания (service tool): Инструмент, предназначенный для текущего ремонта или технического обслуживания ручных машин.

¹⁾ Взамен EN ISO 8662-4.

3.1.5 устройство управления (control device): Устройство для пуска/останова ручной машины или изменения направления вращения шпинделя, или управления функциональными характеристиками, например частотой вращения или мощностью.

3.1.6 максимальное рабочее давление (maximum operating pressure): Максимальное давление, при котором ручная машина может работать в соответствии с указаниями изготовителя.

3.2 Термины и определения, относящиеся к шлифовальным машинам

3.2.1 шлифовальная машина (grinder): Ручная машина с вращающимся шпинделем, на котором установлен абразивный инструмент.

Примечание – Шлифовальная машина, оснащенная отрезным шлифовальным кругом, часто называется отрезной машиной.

3.2.2 шпиндель машины (machine spindle): Вал шлифовальной машины, на котором размещаются, закрепляются и которым приводится в действие абразивный инструмент.

3.2.3 номинальная частота вращения (rated speed, r/min), **об/мин**: Максимальная частота вращения шпинделя машины вместе со сменным инструментом, измеренная в рабочих условиях на верхнем пределе давления газа или подачи рабочей жидкости в соответствии с указаниями изготовителя.

3.2.4 максимальная рабочая скорость (maximum operating speed), **(м/с)**: Максимально допустимая окружная скорость вращения абразивного инструмента, измеренная в соответствии с указаниями изготовителя.

3.2.5 фланец (flange): Диск, обычно металлический, установленный на шпинделе машины для закрепления и удержания абразивного инструмента.

3.2.6 фланцевое крепление (flange set): Способ, предназначенный для крепления нерезьбового абразивного инструмента на шпинделе машины.

3.2.7 опорный фланец (backing flange): Фланец, закрепленный на шпинделе машины и имеющий плоскую поверхность без выточек, на которую опирается шлифовальный круг, например чашечный, конусный или цилиндрический.

Примечание – Кроме термина «опорный», применяют также термин «накладной» или «глухой» фланец.

3.2.8 диаметр контактной поверхности фланца (flange contact diameter), **d_{ϕ}** : Наружный диаметр контактной поверхности фланца.

3.2.9 защитное ограждение (guard): Устройство, которое частично закрывает абразивный инструмент.

3.2.10 прокладка (blotter): Тонкий кусок мягкого материала между абразивным инструментом и фланцем.

3.2.11 **момент затяжки** (tightening torque): Крутящий момент для затяжки зажимного приспособления, закрепляющего абразивный инструмент на шпинделе машины.

Примеры шлифовальных машин представлены в приложении А.

4 Перечень опасностей

Опасности, возникающие при эксплуатации ручных машин, приведены в таблице 1.

Таблица 1

Вид опасности	Ссылка на требование безопасности	
	За счет конструкции или защитного ограждения	Информация для применения
4.1 Механические опасности:		
- отрезание	5.1.1, 5.1.3	
- наматывание или захват (вызванные попаданием волос, одежды и т. д. на вращающиеся части машины)	5.1.6	6.2.2
- трение или истирание	5.1.1	
- потеря устойчивости	5.1.2	
- провисание шланга		6.2.2
- выброс жидкости под высоким давлением	5.1.4	
- выброс частей вследствие:		
поломки абразивного инструмента	5.1.6	6.2.2
неправильной установки абразивного инструмента	5.1.7, 5.1.8	6.2.2
неправильного использования шлифовальной машины		6.2.2
превышения допустимой скорости шлифовальной машины	5.1.5	
использования несоответствующих фланцев	5.1.9	
использования несоответствующего абразивного инструмента		6.2.2
- повреждение шлангов и их соединений		6.2.2
4.2 Электрические опасности		6.2.2
4.3 Тепловые опасности:	5.2	
- взрывы		6.2.2
- вред, наносимый здоровью из-за воздействия высокой или низкой температуры по верхностей	5.2	
4.4 Опасности от шума	5.3	6.2.2
4.5 Опасности от вибрации	5.4	6.2.2
4.6 Опасности от обрабатываемых, используемых или расходующих материалов и веществ:		
- вдыхание вредной пыли	5.5.2	6.2.2
- образование взрывчатой пыли		6.2.2
- искры		6.2.2
- отработавший воздух	5.5.1	6.2.2
- смазки	5.5.3	
- рабочая жидкость		6.2.2
4.7 Опасности из-за несоблюдения эргономических принципов:		
- чрезмерное физическое напряжение	5.6.1	6.2.2
- неправильно принятая поза	5.6.1, 5.6.2, 5.6.3	
- неправильная конструкция рукоятки и несбалансированность машины	5.6.1	6.2.2
- пренебрежение использованием средств индивидуальной защиты	5.6.1	6.2.2
4.8 Опасности из-за отказов в энергоснабжении:		
- внезапная подача энергии после ее отключения		6.2.2
- нарушение подачи рабочей жидкости или давления на выходе		6.2.2
4.9 Опасности из-за отсутствия или неправильного расположения средств защиты:		
- устройства пуска/останова	5.7.1	
- от непреднамеренного пуска	5.7.2	6.2.2

5 Требования безопасности и меры по снижению риска

5.1 Механическая безопасность

5.1.1 Поверхности, кромки и углы

На доступных частях ручных машин, за исключением сменного инструмента, недопустимы острые углы, острые кромки, неровные или абразивные поверхности.

5.1.2 Опорная поверхность и устойчивость

Конструкцией ручных машин должно быть предусмотрено сохранение устойчивого положения при нахождении на ровной поверхности.

5.1.3 Время движения по инерции

Время движения по инерции после срабатывания команды «стоп» должно быть настолько мало, насколько это технически достижимо.

5.1.4 Выброс жидкости под высоким давлением

Гидравлические системы машин должны быть ограждены так, чтобы обеспечивалась защита от выброса жидкости под высоким давлением.

5.1.5 Регулирование частоты вращения

Номинальная частота вращения шлифовальной машины не должна превышать значений, указанных на ручной машине. Должна быть обеспечена возможность для измерения частоты вращения тахометром.

Частота вращения без нагрузки может превышать номинальную не более чем на 10 % при номинальных входных величинах и с неизношенным кругом.

Устройство регулирования частоты вращения шлифовальной машины должно иметь такую конструкцию, которая предотвращала бы его неправильную сборку, и изготавливаться из коррозионно-стойкого материала.

5.1.6 Защитные ограждения

Шлифовальные машины должны быть оснащены защитными ограждениями, предохраняющими от:

- случайного контакта с абразивным инструментом;
- выброса обломков абразивного инструмента;
- искр и осколков.

Рекомендуется использовать защитные ограждения для конусных и цилиндрических абразивных кругов диаметром менее 50 мм и металлических проволочных щеток.

Для внутреннего шлифования защитные ограждения не требуются.

Защитные ограждения должны отвечать следующим требованиям:

- иметь такую конструкцию, чтобы в случае разрушения абразивного инструмента могли снижать риск травмирования оператора, оставаясь прикрепленным к шлифовальной машине;

- иметь такое расположение, чтобы риск случайного прикосновения оператора к абразивному инструменту был минимальным;

- зазор между внутренней стороной защитного ограждения и наружной поверхностью нового абразивного инструмента должен быть:

- не более 8 мм и не менее 3 мм для номинального диаметра не более 125 мм;

- не более 10 мм и не менее 6 мм для номинального диаметра более 125 мм.

Конструкция, материал и толщина защитных ограждений приведены в приложении D.

Если конструкция, материал и толщина защитных ограждений не отвечают требованиям, приведенным в приложении D, то защитное ограждение должно выдерживать испытания, указанные в 7.4.

Если используют материал, который отличается от листовой стали, то он должен быть равноценным по своим свойствам и пригодным для использования во всех рабочих условиях.

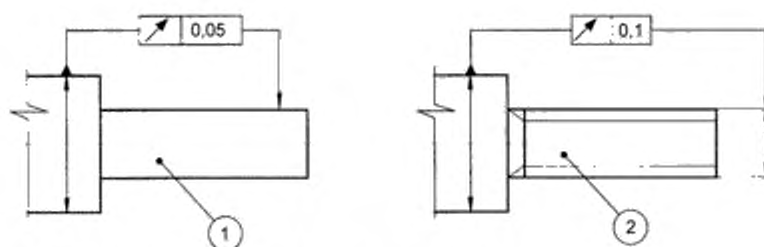
5.1.7 Крепление абразивного инструмента

Шлифовальная машина должна иметь такую конструкцию, которая предотвращала бы ослабление крепления абразивного инструмента, например отвинчивание по инерции или раскручивание, после срабатывания команды стоп.

5.1.8 Шпиндели

Шпиндели должны иметь такую конструкцию, чтобы на них можно было крепить абразивный инструмент. Шпиндели машины должны быть ударопрочными.

Направление резьбы шпинделя должно быть таким, чтобы любое зажимное устройство, зажимная втулка или круг с резьбовым отверстием не отворачивались во время шлифования.



1 – шпиндель машины; 2 – шпиндель машины с резьбой

Рисунок 1 – Максимальный выход шпинделя

Для шпинделей, предназначенных для установки кругов с отверстиями, диаметр должен иметь допуск концентричности 0,05 мм максимально допустимого значения отклонения от фактического вращения оси шпинделя (см. рисунок 1).

Для шпинделей с резьбой, предназначенных для установки абразивного инструмента с резьбовым отверстием, фактический диаметр, равный наружному диаметру резьбы, должен иметь допуск концентричности 0,1 мм максимально допустимого значения отклонения от оси шпинделя.

Посадочный диаметр для абразивного инструмента должен иметь допуск $\pm 0,05$ или более точный.

Для шлифовальных машин, в которых используют круги с резьбовым отверстием, изготовитель должен указывать размер резьбы шпинделя шлифовальной машины предпочтительно на самом шпинделе.

5.1.9 Фланцы

Фланцы должны иметь такую конструкцию, чтобы они смогли надежно прижимать и размещать абразивный инструмент любого типа в шлифовальной машине и обеспечивать правильное функционирование после включения.

Фланцы должны быть испытаны на деформацию под нагрузкой в соответствии с 7.3.

На основании расчета, приведенного в приложении E, можно определять момент затяжки фланцев.

В приложении F приведены принципы, определяющие конструкцию фланцев, и при пересмотре стандарта будет дополнительно представлен расчет размерных величин.

Набор фланцев должен иметь одинаковые контактный диаметр и контактную поверхность, за исключением абразивного инструмента типов 27, 28 и 42, для которых допускается использовать опорный фланец, диаметр которого больше, чем зажимная гайка (см. рисунки F.7 a) и F.7 b). Для шлифовального круга типа 41 фланцы

должны иметь одинаковый наружный диаметр, и опорный фланец может иметь большую контактную поверхность, чем наружный фланец (см. рисунок F.7 с)).

Опорные фланцы (как правило, неподвижные) могут иметь большую контактную поверхность, чем наружный фланец, если такое расположение отвечает требованиям для поглощения действующих сил при шлифовании (типов 6 и 11) (см. рисунок F.3).

Все фланцы должны иметь выточки или канавки вокруг центрального отверстия, чтобы предотвратить откалывание кусков абразивного инструмента при зажиме (см. рисунок 2). Опорные фланцы, которые следует использовать для абразивного инструмента с резьбовым отверстием, не должны иметь выточек, кроме случаев, когда абразивный инструмент имеет резьбовую вставку, запрессованную в каркас (см. рисунки F.4 и F.5).



Рисунок 2 - Пример выточки или канавки на фланце

По крайней мере один из фланцев должен быть заклинен, завинчен, зажат или затянут для предотвращения вращения относительно шпинделя машины.

Контактная поверхность фланцев (как набора фланцев, так и опорных фланцев) должна вращаться без биения с допуском, имеющим общее показание индикатора не более 0,1 % диаметра в позиции индикатора. Индикатор должен быть расположен по наружному диаметру.

Сталь в фланцах должна иметь минимальный предел прочности при растяжении 430 Н/мм². Допускается использовать другие материалы, в этом случае фланец должен быть испытан и должен соответствовать требованиям 7.3.

Элементы фланцев, по которым осуществляют посадку абразивного инструмента с нерезьбовыми отверстиями, должны иметь допуски, установленные в 5.1.8.

5.2 Тепловая безопасность

Температура поверхностей ручной машины, которых касается оператор во время ее использования или к которым он может случайно прикоснуться, должна соответствовать EN ISO 13732-1.

При конструировании следует избегать низких температур.

Примечание – Предельные значения для низких температур рассматриваются в CEN/TC 122.

Использование машин в потенциально взрывоопасных средах – в соответствии с EN 1127-1. Однако использование ручных шлифовальных машин в потенциально взрывоопасных средах зависит и от других факторов: сменного инструмента, обрабатываемого изделия. Полная информация в настоящем стандарте не приводится.

5.3 Шум

5.3.1 Общие требования

Шум, излучаемый ручными машинами, должен быть настолько мал, насколько это технически достижимо.

Существуют три основных источника излучения шума:

- от ручной машины;
- от сменного инструмента;
- от обрабатываемого изделия.

Примечание – Как правило, изготовитель не может влиять на шум, излучаемый обрабатываемым изделием.

5.3.2 Шум, излучаемый ручной машиной

Шум, излучаемый самой ручной машиной, можно разделить на:

- шум от работы двигателя;
- шум от выброса воздуха в пневматических машинах;
- шум, вызываемый вибрацией.

Шум от выброса воздуха является основным источником шума от пневматических ручных машин. Снизить этот шум можно с помощью глушителя конструкции, соответствующей EN ISO 14163.

Для снижения шума, излучаемого самими ручными машинами, следует руководствоваться принципами, изложенными в EN ISO 11688-1 и EN ISO 11688-2.

Примечание – Отработавший воздух может отводиться по шлангу в сторону от оператора, однако на практике это имеет свои недостатки.

Для регулирования излучения шума в окружающем пространстве допускается использовать виброизоляцию и дополнительное демпфирование колебаний вблизи источника шума.

Для регулирования излучения шума от пневматических машин, вызывающего распространение шума в окружающее пространство, можно использовать виброизоляцию и дополнительное демпфирование колебаний вблизи источника шума.

Критерием оценки эффективности мер по снижению уровня шума являются фактические значения уровня шума, излучаемого самой машиной, в отношении других машин такого же класса, а не сущность составленных мероприятий по его снижению.

5.4 Вибрация

Вибрация на рукоятке ручной машины должна быть настолько низкой, насколько это технически достижимо. Уровень вибрации в ручных машинах рекомендуется снижать согласно CR 1030-1.

5.5 Обрабатываемые, используемые или расходуемые материалы и вещества

5.5.1 Отработавший воздух

Для шлифовальных машин с пневмоприводом отработавший воздух должен быть направлен таким образом, чтобы не вызвать опасности для оператора и минимизировать вторичное воздействие, например поднятие пыли и отражение потока воздуха от обрабатываемого изделия к оператору.

5.5.2 Пыль

При необходимости на ручных шлифовальных машинах должны быть установлены пылеулавливающие или пылеподавляющие устройства.

Примечание – Так как риски, возникающие от пыли, зависят от обрабатываемых материалов, нет возможности представить в настоящем стандарте технические требования к сбору и утилизации пыли.

5.5.3 Смазки

Смазки, используемые в ручных шлифовальных машинах согласно указаниям изготовителя, не должны вызывать опасности для оператора или окружающей среды.

5.6 Эргономические принципы

5.6.1 Конструкция рукоятки

Рукоятки и другие части, используемые для удерживания ручных шлифовальных машин, должны иметь конструкцию, обеспечивающую правильное удерживание и выполнение предназначенной работы. Рукоятки должны быть сконструированы с учетом формы руки и должны иметь соответствующие размеры согласно EN 292-2:1991 (подраздел 3.6) и EN 614-1.

Для угловых и вертикальных шлифовальных машин должна быть предусмотрена возможность установки второй рукоятки, если выходная мощность превышает 0,5 кВт.

Для ручных машин массой более 2 кг (включая сменный инструмент) должна быть предусмотрена возможность удерживания двумя руками во время поднятия или в процессе эксплуатации.

Прочность съемной рукоятки и вид крепления должны соответствовать основному назначению.

5.6.2 Устройство управления

Устройство управления должно быть установлено на рукоятке или другой части ручной машины так, чтобы оно могло комфортно удерживаться оператором в процессе эксплуатации.

Для ручных шлифовальных машин, предназначенных для частого пуска или осуществления точной работы, усилие на механизм срабатывания пускового устройства рекомендуется уменьшать.

Для ручных шлифовальных машин, обычно используемых на длительных операциях, усилие на механизм срабатывания пускового устройства рекомендуется уменьшать.

Более подробная информация об усилиях приведения в действие устройств управления дана в EN 894-3.

5.6.3 Подвесное устройство

При необходимости должна быть предусмотрена возможность удерживания ручных машин с помощью подвесного устройства. Установка подвесного устройства не должна приводить к возникновению дополнительных опасностей.

5.7 Меры и средства, связанные с безопасностью

5.7.1 Устройство пуска/останова

Машины должны быть оснащены отдельным устройством пуска/останова. Оно должно быть установлено близко к рукоятке, чтобы оператор мог приводить его в действие, не выпуская рукоятку из рук.

Устройство пуска/останова должно быть таким, чтобы при его отключении прекращалось движение сменного инструмента. После прекращения ручного воздействия на устройство пуска/останова оно должно возвращаться в положение останова, т. е. должно срабатывать устройство с автоматическим возвратом в исходное положение.

Устройство пуска/останова должно находиться в положении «Стоп» или сразу же перейти в это положение при подключении ручной шлифовальной машины к источнику энергоснабжения.

Должна быть исключена возможность блокирования устройства пуска/останова во включенном состоянии.

5.7.2 Непреднамеренный пуск

Устройство пуска/останова должно быть сконструировано, расположено или защищено так, чтобы риск непреднамеренного пуска был сведен к минимуму.

Два отдельных и различных действия для пуска шлиф овальной машины требуется для:

- угловых шлиф овальных машин, предназначенных для кругов с номинальным диаметром более 125 мм;
- прямых шлиф овальных машин, предназначенных для кругов с номинальным диаметром более 100 мм;
- вертикальных шлиф овальных машин, предназначенных для кругов с номинальным диаметром более 100 мм.

Верификацию проводят в соответствии с 7.5.

6 Информация для потребителя

6.1 Маркировка, знаки и предупреждающие надписи

Маркировку наносят на корпус шлиф овальной машины. Маркировка должна быть видимой, четкой и нестираемой и должен содержать следующую минимальную информацию:

- торговое наименование и полный адрес изготовителя и его уполномоченного представителя (при необходимости);
- обозначение машины;
- маркировку;
- обозначение серии или типа;
- серийный номер машины при его наличии;
- год изготовления, т.е. год, в котором завершен процесс изготовления.

Направление вращения должно иметь постоянную маркировку – стрелку-указатель.

Графический символ, приведенный в приложении В, указывающий оператору на обязательное прочтение инструкции перед началом работы, следует наносить на видном месте корпуса ручной шлиф овальной машины.

Другие графические символы, которые допускается использовать, приведены в приложении В.

6.2 Руководство по эксплуатации

6.2.1 Общие требования

Руководство по эксплуатации должно быть разработано изготовителем и включают в себя:

- инструкции для пользователя;
- инструкции по техническому обслуживанию.

Руководство по эксплуатации должно быть составлено в соответствии с EN 292-2:1991 (пункт 5.5.2, приложение А пункты 1.7.4 и 2.2). Информация об остаточных рисках приведена в EN 292-1:1991 (подраздел 5.5).

6.2.2 Инструкция для пользователя

а) Общие предупредительные меры

Инструкция для пользователя должна содержать информацию о правильном применении ручных машин и справочную информацию о соответствующем сменном инструменте.

Инструкция для пользователя должна содержать информацию о том, что использование ручной машины не по назначению запрещается.

Должно быть сделано предупреждение о запрещении использования ручной машины не по назначению, которое известно из практики.

Инструкция для пользователя должна содержать информацию о шуме:

- скорректированный по А уровень звукового давления на рабочем месте, если это значение превышает 70 дБА. Если значение не превышает 70 дБА, этот факт также должен быть указан;
- скорректированное по С пиковое значение звукового давления на рабочих местах, если оно превышает 63 Па (130 дБ относительно 20 мкПа);
- скорректированный по А уровень звуковой мощности, создаваемый машиной, если скорректированный по А уровень звукового давления на рабочем месте превышает 80 дБА.

Инструкция для пользователя должна содержать информацию о вибрации на рукоятках, включая неопределенность измерений.

Инструкция для пользователя должна содержать ссылки на применяемые стандарты по измерению вибрации.

Инструкция для пользователя должна содержать рекомендации о применении средств защиты органов слуха и глаз.

Инструкция для пользователя должна содержать:

- перечень всех принадлежностей, используемых в шлифовальной машине;
- информацию о безопасном хранении шлифовальной машины;

- информацию о рабочем состоянии абразивного инструмента после отключения устройства пуска/останова.

Если время остановки более 5 с, это должно быть указано, и должны быть даны рекомендации об установке шлифовальной машины в устойчивое положение;

- информацию об использовании только таких смазок, которые рекомендованы изготовителем;

- информацию об использовании гидравлическими машинами только таких рабочих жидкостей, которые рекомендованы изготовителем.

Примечание – Рекомендуется согласовывать с изготовителем возможность использования невоспламеняющихся жидкостей.

В инструкции должна быть приведена информация о конструкции и размерах соединений в гидравлических машинах:

- технические характеристики соединений;
- технические характеристики шлангов с указанием давления и расхода;
- максимальный расход рабочей жидкости;
- максимальное давление на входе;
- максимальная температура рабочей жидкости на входе.

b) Возможные опасности

Должны быть предоставлены предупреждения в отношении:

- отрезания и разрезания;
- затягивания или захвата длинных волос, свободной одежды;
- травмирования глаз;
- риска травмирования шлангом со сжатым воздухом.

c) Абразивный инструмент

Должна быть предоставлена информация о:

- обеспечении безопасного крепления абразивного инструмента в машине;

- проверке того, что максимальная рабочая скорость абразивного инструмента, преобразованная в обороты в минуту, равна номинальной частоте вращения шпинделя или превышает ее;

- обеспечении совместимости размеров абразивного инструмента и шлифовальной машины и посадки абразивного инструмента на шпиндель;

- обеспечении того, что тип и размер резьбы абразивного инструмента точно подходят типу и размеру резьбы шпинделя;

- хранении абразивного инструмента и бережном обращении с ним в соответствии с указаниями изготовителя;

- проверке абразивного инструмента перед применением, предостережении использования обломанного, потрескавшегося или имеющего другие дефекты инструмента;

- использовании прокладок, поставляемых вместе с абразивным инструментом;

- удостоверении в том, что абразивный инструмент правильно установлен и закреплен перед применением, машина работает без нагрузки в течение 30 с в безопасном состоянии, а при обнаружении вибрации или других дефектов происходит немедленная остановка машины для определения причины этих дефектов;

- предотвращении касания конца шпинделя с резьбовым отверстием чашечных, конусных или цилиндрических кругов, предназначенных для установки на шпинделе машины, путем предоставления размеров и других данных, относящихся к ним;

- запрещении применения отдельных переходных втулок или переходников для абразивного инструмента со слишком большими отверстиями, если они не поставляются изготовителями абразивного инструмента, а если используют втулки, следует убедиться, что фланец закреплен соответствующим образом.

d) Защитные ограждения

Должна быть представлена информация о:

- удостоверении в том, что защитное приспособление находится в требуемом положении, в хорошем состоянии и правильно смонтировано и что это регулярно проверяется.

Примечание – Для внутреннего шлифования допускается не применять защитные ограждения, если предусмотрено, что обрабатываемое изделие закрывает абразивный инструмент.

e) Правильное функционирование шлиф овальной машины

Должна быть предоставлена информация о:

- регулярной проверке того, что частота вращения шлиф овальной машины не превышает указанную на ней. Такие проверки следует проводить без установки абразивного инструмента и в соответствии с инструкциями, представленными изготовителем;

- проверке того, что все соединения, такие как шланги, находятся в хорошем состоянии и правильно установлены;

- проверке того, что фланцы используют согласно указаниям изготовителя, находятся в хорошем состоянии, т. е. не имеют трещин и заусенцев, и имеют плоскую поверхность;

- проверке того, что шпиндель и резьба шпинделя не повреждены и не изношены.

f) Правильная эксплуатация шлиф овальной машины

Должна быть предоставлена информация о:

- том, что шлифовальные машины не следует использоваться во взрывоопасных атмосферах;
- проверке того, что обрабатываемое изделие правильно установлено и закреплено;
- том, что при отрезании обрабатываемая деталь должна быть установлена так, чтобы постоянная или увеличивающаяся ширина разреза была видна в течение всей операции;
- том, что если абразивный круг застрял в месте разреза, необходимо отключить шлифовальную машину и освободить круг. Перед тем как продолжить операцию, необходимо проверить, чтобы круг был надежно закреплен и не имел разрушений;
- том, что отрезные круги не следует использовать для торцевого шлифования;
- подтверждении того, что искры и осколки, возникающие при эксплуатации, не создадут опасной ситуации;
- предупреждении о том, что обработка определенных материалов приводит к образованию пыли и испарений. Снижение риска для здоровья оператора достигается, например, за счет применения коллекторов для пыли и средств персональной защиты (см. также EN 626);
- том, что обработка определенных материалов приводит к образованию пыли и испарений, являющихся причиной образования взрывоопасной среды;
- том, что оператор должен обращать внимание, чтобы поблизости не было людей;
- том, что следует использовать средства индивидуальной защиты, такие как перчатки, фартук и головной убор;
- полном осмотре абразивного инструмента перед повторным использованием, если ручная машина, оснащенная абразивным инструментом, упала;
- отключении шлифовальной машины от источника энергоснабжения перед заменой абразивного инструмента и сервисным обслуживанием;
- разблокировке устройства пуска/останова в случае прерывания подачи энергии.

6.2.3 Инструкция по техническому обслуживанию

Инструкция по техническому обслуживанию должна содержать:

- указание по поддержанию безопасного состояния путем проведения регулярного технического обслуживания;

- информацию о характере и периодичности технического обслуживания, например через определенные периоды работы, количество циклов или операций, установленный период времени в году;

- инструкции по утилизации, чтобы не подвергать опасности персонал и не загрязнять окружающую среду;

- соответствующие инструкции по безопасному техническому обслуживанию и ремонту шлифовальной машины;

- перечень сервисных операций, которые должен выполнять пользователь;

- инструкции по смазке, если она применяется;

- требования по проверке частоты вращения после каждого сервисного и планового обслуживания без абразивного инструмента на шпинделе;

- предупреждение о том, что следует проявлять особую осторожность при установке регулятора частоты вращения и любого другого предохранительного устройства;

- периодичность проверок шпинделей, резьбы и зажимных устройств в отношении износа и допусков для установки абразивного инструмента;

- характеристики запасных частей, которые могут оказывать негативное воздействие на здоровье и безопасность оператора.

Для гидравлических шлифовальных машин должны быть предоставлены следующие конкретные указания:

- шланги и предохранительные клапаны следует проверять с определенной периодичностью;

- каким образом может быть определено состояние шланга;

- о соответствующем порядке осуществления демонтажа ручных машин.

7 Верификация

7.1 Шум

Верификацию на соответствие требованиям и мерам безопасности (см. 5.3 и 6.2.2) проводят следующим образом: значения уровня шума, например уровень звукового давления и уровень звуковой мощности, должны быть определены в соответствии с EN ISO 15744 и заявлены как двухчисловое значение шумовой характеристики в соответствии с EN ISO 4871.

7.2 Вибрация

Верификацию на соответствие требованиям 5.4 и 6.2.2 следует проводить следующим образом.

Уровень вибрации на рукоятке ручной машины должен быть измерен и установлен в соответствии с EN 28662-1 и EN ISO 28927-1 и EN ISO 28927-4.

Значения уровня вибрации должны быть заявлены в соответствии с EN 12096.

7.3 Испытания фланцев на деформацию

Фланцы должны быть испытаны по следующей программе:

- абразивный инструмент должен быть заменен в шлифовальной машине стальным диском, имеющим аналогичные абразивному инструменту размеры и форму;

- зажимная гайка должна быть затянута с испытательным моментом затяжки, как указано в таблице 2;

- щуп толщиной 0,05 мм должен быть использован, чтобы проверить, соприкасается ли фланец с диском во всех точках по окружности.

Фланец бракуют, если щуп может войти внутрь более чем на 1 мм или более чем на $1/5$ границы зоны посадки круга r в зависимости от того, какое значение меньше. Пример расчета усилия зажима r дан в приложении F.

Таблица 2 – Крутящий момент для испытания фланцев

Размер резьбы шпинделя		Испытательный момент затяжки, Н·м
Метрическая резьба	Дюймовая резьба	
M10	3/8" – 24 UNF	25
M12	1/2" – 13 UNC	45
M14		65
M16	5/8" – 11 UNC	100
M20	3/4" – UNC	200

7.4 Испытания защитных ограждений

Защитные ограждения, приведенные в приложении D, должны быть испытаны по следующей программе:

- защитное ограждение должно быть установлено на шлифовальной машине, которая должна быть закреплена в устойчивом положении;

- должны быть испытаны три защитных ограждения. Для каждого испытания новый абразивный инструмент должен быть разрушен;

- разрушение должно быть вызвано такими изменениями абразивного инструмента, вследствие которых он раскалывается на три приблизительно равные по размеру части при испытательной частоте вращения;

- испытательная частота вращения должна соответствовать указанной в таблице 3;

- абразивный инструмент, используемый в испытаниях, должен иметь такую же форму, массу и прочность, как и абразивный инструмент, имеющий наибольшие размеры, предназначенный для использования в шлиф овалальной машине с испытуемым защитным ограждением.

Таблица 3 – Испытательная частота вращения для испытания защитных ограждений

Тип регулирования частоты вращения	Испытательная частота вращения
Шлиф овалальная машина без регулятора частоты вращения	Неограниченная частота вращения при 7 бар
Шлиф овалальная машина с регулятором частоты вращения и без устройства автоматического отключения при превышении частоты вращения	Максимально достигнутая частота вращения при 7 бар
Шлиф овалальная машина с регулятором частоты вращения и устройством автоматического отключения при превышении частоты вращения	Частота вращения, при которой автоматически срабатывает устройство, при 7 бар

Критерии приемки:

- все обломки должны быть удержаны или должны изменять свое направление по дуге 180° (мелкие зерна не относятся к обломкам) (см. рисунок 3);

- защитное ограждение не должно отделяться от шлиф овалальной машины. Крепежные детали или металлические изделия для сборки не могут входить в зону, в которую не должны попадать обломки. Деформация защитного ограждения и/или его перемещение допускаются.

Если все три защитных ограждения удовлетворяют приемочным критериям, конструкцию считают прошедшей испытания.

Если одно из трех защитных ограждений не прошло испытания, дополнительно должны быть испытаны еще три защитных ограждения. Если при повторных испытаниях все три защитные ограждения удовлетворяют приемочным критериям, то конструкцию защитного ограждения считают прошедшей испытания.

Это испытание является опасным и должно быть проведено должным образом на сконструированном и оборудованном испытательном стенде. Испытания следует проводить внутри хорошо защищенного помещения с ограждением, которое может удерживать все абразивные обломки и осколки.



Рисунок 3 – Испытание защитных ограждений. Зона, в которую не должны попадать обломки

7.5 Непреднамеренный пуск

Верификацию на соответствие требованиям 5.7.2 проводят следующим образом.

Шлифовальные машины, для пуска которых требуются два отдельных и различных действия, следует проверять визуально.

Машину подключают к источнику энергоснабжения, устанавливают в любое возможное положение, а затем перемещают по горизонтальной плоскости с помощью подсоединенного к ней шланга.

При этом устройство пуска/останова срабатывать не должно.

7.6 Структура верификации

Структура верификации требований безопасности приведена в таблице 4.

Таблица 4

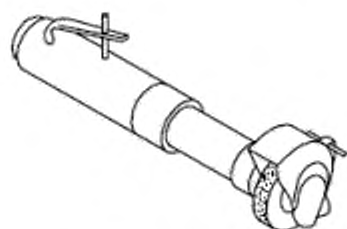
Требование безопасности	Визуальный контроль	Функциональная проверка (испытание)	Измерение	Ссылки на разделы настоящего стандарта или на другие стандарты
5.1.1 Поверхности, кромки и углы	x			
5.1.2 Опорная поверхность и устойчивость	x	x		
5.1.3 Время движения по инерции			x	
5.1.4 Выброс жидкости под высоким давлением	x			
5.1.5 Регулирование частоты вращения			x	
5.1.6 Защитные ограждения	x			подраздел 7.4
5.1.7 Крепление абразивного инструмента	x	x	x	
5.1.8 Шпиндели		x		
5.1.9 Фланцы		x	x	подраздел 7.3
5.2 Тепловая безопасность			x	EN ISO 13732-1

Окончание таблицы 4

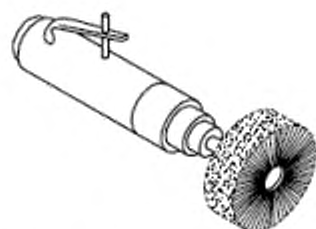
5.3 Шум			x	EN ISO 15744, подраздел 7.1
5.4 Вибрация			x	EN 28662-1, EN ISO 28927-1 и EN ISO 28927-4 (подраздел 7.2)
5.5.2 Пыль	x	x		
5.6.1 Конструкция рукоятки	x			
5.6.2 Устройство управления	x	x		
5.6.3 Подвесное устройство	x	x		
5.7.1 Устройство пуска/останова		x		
5.7.2 Непреднамеренный пуск	x	x		подраздел 7.5

Приложение А
(справочное)

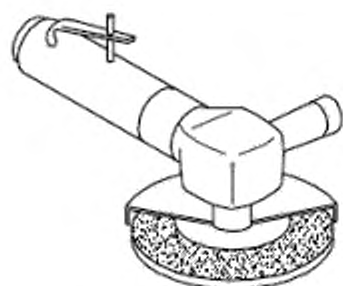
Примеры шлифовальных машин



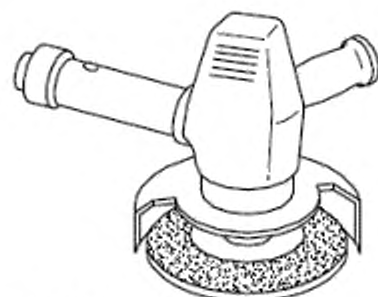
Шлифовальная (прямая) машина



Зачистная (щеточная) машина







Шлифовальная (угловая) машина



Шлифовальная (вертикальная) машина

Приложение В
(справочное)

Символы для этикеток и знаков

Символ	Значение	Цветовое исполнение	Соответствие стандартам
В.1 	Обязательное ознакомление с инструкцией перед началом работы	Фон: синий Символ: белый	
В.2 	Необходимо использовать средства защиты органов слуха	Фон: синий Символ: белый	ISO 3864 EN 61310
В.3 	Необходимо использовать средства защиты для глаз	Фон: синий Символ: белый	ISO 3864 EN 61310
В.4 	Указание направления вращения шпинделя	Фон: произвольного цвета Символ: черный	

Приложение С (справочное)

Перечень абразивного инструмента для ручных шлифовальных машин

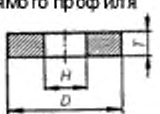
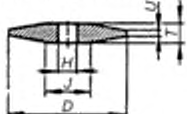
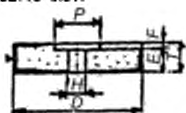
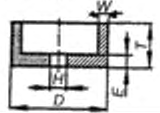
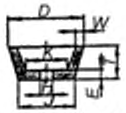
Приведены три типа абразивного инструмента: на связке, с покрытием и алмазный, последний из которых покрыт алмазами или кубическим нитридом бора.

В - бакелитовая связка;






BF - армированная волокном бакелитовая связка;

М - металлическая связка

Таблица С.1 – Абразивный инструмент на связке

Тип абразивного инструмента по ИСО 525	Описание, форма, обозначение	Тип связки	Максимальная рабочая скорость, м/с	Предельные размеры, мм	Номер рисунка	Обозначение применяемого стандарта
Тип 1	Шлифовальный круг прямого профиля  $D \times T \times H$	В	≤ 50	$D \leq 200$	D.2	ISO 603-12
		BF	≤ 80		D.3 а)	
Тип 4	Круг шлиф овальный с двухсторонним коническим профилем  $D \times T \times H \times U$	В	≤ 50	$D \leq 200$	D.2	ISO 603-12
		BF	≤ 80		D.3 а)	
Тип 5	Шлифовальный круг с выточкой  $D \times T \times H \times E - P \times F$	В	≤ 50	$D \leq 200$	D.2	ISO 603-12
		BF	≤ 80		D.3 а)	
Тип 6	Чашечный круг цилиндрический 	В	≤ 50	$D \leq 150$	D.4	ISO 603-13 ISO 603-14
Тип 11	Чашечный круг конический  $D \times T \times H - W \times E \times K$	В	≤ 50	$D \leq 180$	D.4	ISO 603-14

Продолжение таблицы С.1

Тип абразивного инструмента по ИСО 525	Описание, форма, обозначение	Тип связки	Максимальная рабочая скорость, м/с	Предельные размеры, мм	Номер рисунка	Обозначение применяемого стандарта
Тип 16	Конусная головка с резьбовой вставкой  $D \times T \times H$	B	≤ 50	$D \leq 80$	D.1	ISO 603-12
Тип 18	Цилиндрическая головка с резьбовой вставкой  $D \times T \times H$	B	≤ 50	$D \leq 80$	D.1	ISO 603-12
Тип 18R	Цилиндрическая головка с полусферой на торце с резьбовой вставкой  $D \times T \times H$	B	≤ 50	$D \leq 80$	D.1	ISO 603-12
Тип 19	Головка в виде усеченного конуса с резьбовой вставкой  $D \times T \times H$	B	≤ 50	$D \leq 80$	D.1	ISO 603-12
Тип 27	Шлифовальный круг с утопленным центром  $D \times U \times H$	BF	≤ 80	$D \leq 230$	D.3 а) D.3 б)	ISO 603-14

Окончание таблицы С.1

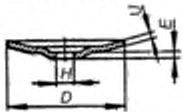
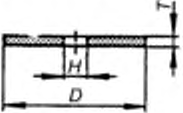
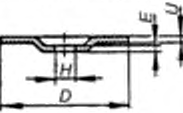
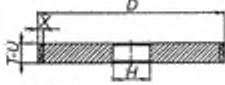
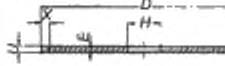

Тип абразивного инструмента по ИСО 525	Описание, форма, обозначение	Тип связи	Максимальная рабочая скорость, м/с	Предельные размеры, мм	Номер рисунка	Обозначение применяемого стандарта
Тип 28	Шлифовальный круг тарельчатый с утолщенным центром 	В	≤ 80	$D \leq 230$	D.3 а) D.3 б)	ISO 603-14
Тип 41	Отрезной круг  $D \times T \times H$ $D \times U \times H$	ВF	≤ 80	$D \leq 300$	D.3 а) D.3 б)	ISO 603-16
Тип 42	Отрезной круг с утолщенным центром  $D \times U \times H$	ВF	≤ 80	$D \leq 230$	D.3 а) D.3 б)	ISO 603-16
Другие размеры и допуски диаметров – по ИСО 603 и ИСО 525.						

Таблица С.2 – Абразивный инструмент с покрытием

Тип абразивного инструмента ¹⁾	Описание, форма, обозначение	Тип связи	Максимальная рабочая скорость ²⁾ , м/с	Предельные размеры, мм	Номер рисунка	Обозначение применяемого стандарта
Тип D1	Лепестковый диск  $D \times U \times H$	С покрытием Корпус: металл, текстиль	≤ 80	$D \leq 230$	D.3 а)	
Тип D2	Шлифовальный круг лепестковый  $D \times U \times H$	С покрытием	≤ 40	$D \leq 230$	D.3 а)	
Тип D3	Диск формы вулкана 	С покрытием	≤ 80	$D \leq 230$	Без защитного ограждения	
¹⁾ В настоящее время нет стандартов, определяющих номера типов. ²⁾ Согласно FERA.						

Таблица С.3 – Алмазный абразивный инструмент

Тип абразивного инструмента ¹⁾	Описание, форма, обозначение	Тип связки	Максимальная рабочая скорость ²⁾ , м/с	Предельные размеры, мм	Номер рисунка	Обозначение применяемого стандарта
Тип D4	Шлиф овальный круг прямого профиля  $D \times T \times H - U - X$	M	≤ 80	$D \leq 230$	D.3 а)	
Тип D5	Отрезной круг  $D \times T \times H - U - X$	M	≤ 100	$D \leq 300$	D.3 а)	
Тип D6	Отрезной сегментный круг  $D \times U \times H - U - X$	M	≤ 80	$D \leq 150$	D.3 а)	

¹⁾ В настоящее время нет стандартов, определяющих номера типов.

²⁾ Согласно FEPA.

Приложение D (обязательное)

Конструкция, материал и толщина защитных ограждений

D.1 Конструкция и толщина

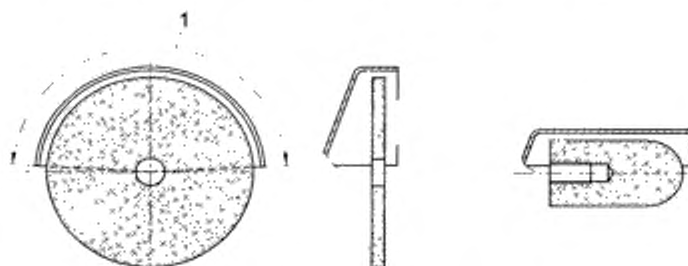
D.1.1 Общие требования

Минимальная толщина защитных ограждений для абразивного инструмента с максимальной рабочей скоростью не более 80 м/с приведена в таблицах D.1–D.4.

Допускается использовать другие типы или конструкции защитных ограждений, отличающиеся от приведенных, если они обеспечивают такую же защиту, испытаны и отвечают требованиям, указанным в 7.4.

D.1.2 Защитное ограждение без переднего козырька, экрана и сегментного экрана

Для абразивного инструмента типов 16, 18, 18R и 19 защитное ограждение должно закрывать по крайней мере его длину (см. рисунок D.1).



1 – не менее 175°.

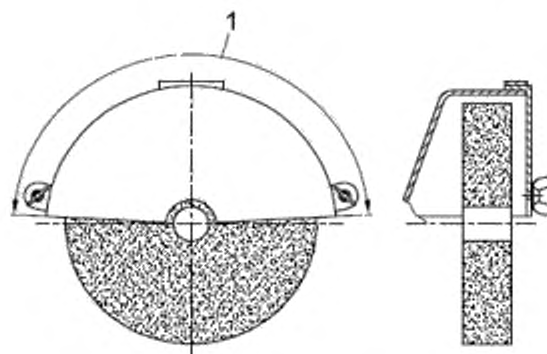
Рисунок D.1 – Защитное ограждение без переднего козырька, экрана и сегментного экрана

Таблица D.1 – Минимальная толщина защитных ограждений без переднего козырька, экрана и сегментного экрана

Тип абразивного инструмента	Наружный диаметр абразивного инструмента, мм	Минимальная толщина защитного ограждения, мм
Типы 16, 18, 18R, 19	$D \leq 80$	1,5
Радиальные проволочные щетки		
Тип D2	$D \leq 150$	1,5
	$150 < D \leq 230$	2

D.1.3 Защитное ограждение с передним экраном

Для неармированных плоских шлифовальных кругов типов 1, 4 и 5 не менее 175° окружности абразивного круга с обеих сторон должно быть закрыто защитным ограждением. Передний экран должен быть сконструирован так, чтобы упростить замену круга (см. рисунок D.2).



1 – не менее 175°

Рисунок D.2 – Защитное ограждение с передним экраном

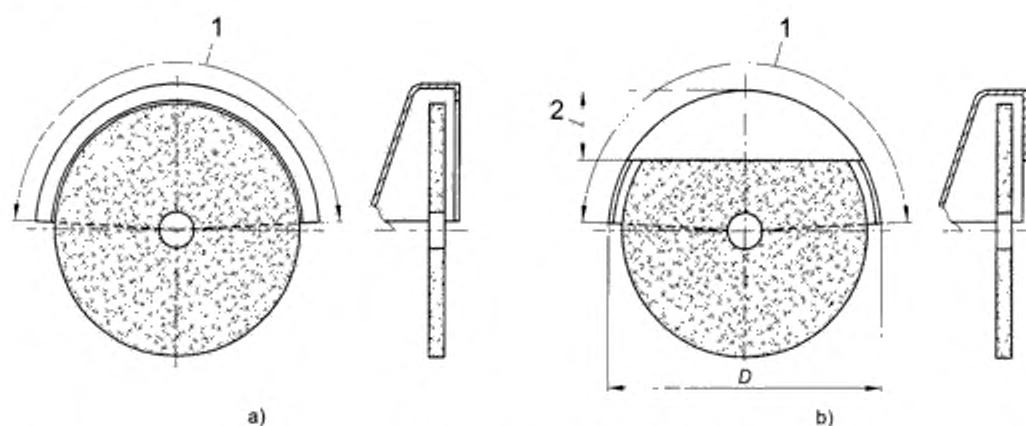
Таблица D.2 – Минимальная толщина защитных ограждений с передним экраном

Тип абразивного инструмента	Наружный диаметр абразивного инструмента, мм	Минимальная толщина защитного ограждения, мм
Типы 1, 4, 5 с резиной связкой	$D \leq 150$	1,5
	$150 < D \leq 200$	2

D.1.4 Защитное ограждение с передним козырьком или с сегментным экраном

Для армированных шлифовальных кругов типов 1, 4 и 5 (кроме отрезных кругов) и лепестковых кругов не менее 175° окружности абразивного круга и внутренняя сторона машины должны быть закрыты защитным ограждением. Защитное ограждение должно иметь передний козырек (см. рисунок D.3 а)).

Для армированных шлифовальных кругов с опущенным центром типов 27 и 28, отрезных кругов прямого профиля типа 41 и отрезных кругов с опущенным центром типа 42 не менее 175° круга должно быть закрыто защитным ограждением. Защитное ограждение должно быть установлено на шлифовальной машине так, чтобы оно находилось между оператором и кругом во время работы. Защитные ограждения для шлифовальных кругов диаметром более 130 мм должны иметь передний козырек не менее 5 мм или сегментный экран с минимальной высотой, составляющей 1/4 диаметра (см. рисунки D.3 а) и б)).



1 не менее 175°; 2 не менее $D/4$

а) Защитное ограждение с передним козырьком б) Защитное ограждение с сепментным экраном

Рисунок D.3 – Защитные ограждения

Таблица D.3 – Минимальная толщина защитных ограждений с передним козырьком и сепментным экраном

Тип абразивного инструмента	Наружный диаметр абразивного инструмента, мм	Минимальная толщина защитного ограждения, мм
Типы 1, 4, 5 с армированной волокном связкой	$D \leq 150$	2
	$150 < D \leq 200$	2,5
Типы 27, 28, 41, 42 Типы D1, D4, D5, D6	$D \leq 150$	1,5
Типы 27, 28, 41, 42 Типы D1, D4, D5	$150 < D \leq 230$	2
	$230 < D \leq 300$	2,5
Тип 41 Тип D5		

D.1.5 Регулируемое защитное ограждение

Чашечные цилиндрические и конические круги типов 6 и 11 должны быть закрыты по окружности предпочтительно с обратной стороны. Защитное ограждение должно быть регулируемым, чтобы компенсировать износ абразивного инструмента и выявить предельный износ (см. рисунок D.4).

Для чашечных цилиндрических и конических кругов типов 6 и 11 со встроенной защитой по тыльной стороне, составляющей по меньшей мере $1/3$ толщины абразивного инструмента T , защитное ограждение не требуется. Однако рекомендуется применять защитное ограждение, если оно не мешает использованию шлифовальной машины по назначению.

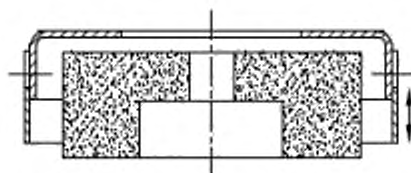


Рисунок D.4 – Регулируемое защитное ограждение

Таблица D.4 – Минимальная толщина регулируемых защитных ограждений

Тип абразивного инструмента	Наружный диаметр абразивного инструмента, мм	Минимальная толщина защитного ограждения, мм
Тип 6	$D \leq 150$	2
Тип 11	$D \leq 180$	2

D.2 Материал защитных ограждений

Защитные ограждения должны быть изготовлены из листовой стали в соответствии с EN 10111 и EN 10130 с пределом прочности при растяжении от 270 до 450 Н/мм² и минимальным удлинением 28 % (на длине 50 мм) или из другого материала с аналогичными характеристиками.

Приложение Е (справочное)

Пример расчета усилия зажима

Е.1 Расчет максимальной равнодействующей силы и требуемого усилия зажима

Процедура расчета основывается на тех же принципах, что и для стационарных шлифовальных станков.

Для расчета усилия зажима и момента затяжки винтов для зажима должны быть рассмотрены силы, которые влияют на зажимное устройство (см. рисунок Е.1).

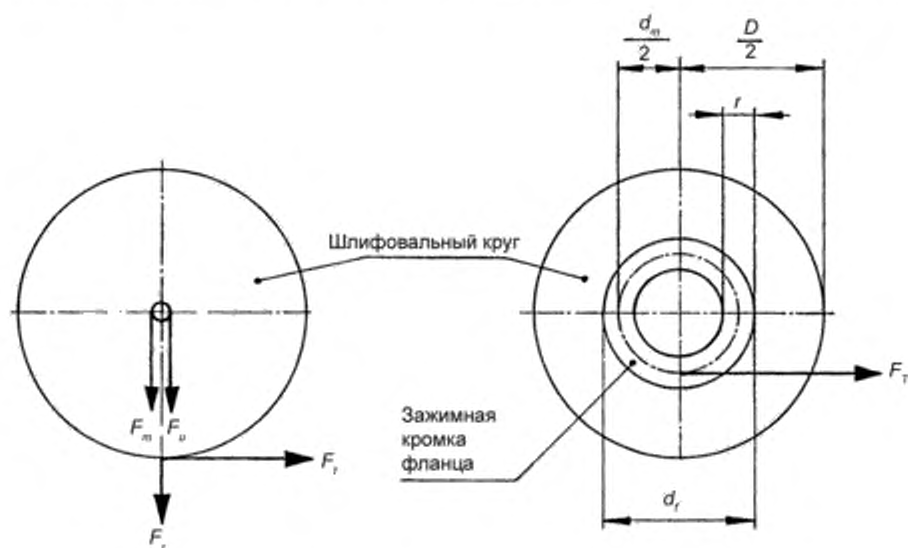


Рисунок Е.1 – Силы, действующие на абразивный инструмент при шлифовании

Для расчета используются следующие условные обозначения:

- d_r – наружный диаметр фланца, м;
- D – наружный диаметр абразивного круга, м;
- H – посадочный диаметр, м;
- r – ширина кромки зажимной зоны фланца, м;
- T – толщина шлифовального круга, м;
- v – максимальная рабочая скорость шлифовального круга, м/с;
- P – мощность привода шпинделя шлифовальной машины, Вт;
- ζ_m – плотность шлифовального круга, кг/м³.

Е.1.1 Равнодействующая сила F_{tot}

Наибольшая равнодействующая сила будет возникать в том случае, когда все четыре силы действуют в одном и том же направлении:

$$F_{tot} = + F_m + F_u + F_T + F_r \quad (E.1)$$

где F_r – радиальная сила, возникающая во время шлифования, Н.

Е.1.2 Силы, действующие во время шлифования F_r, F_t

$$F_t = \frac{P}{v} k_1, \quad (E.2)$$

$$F_r = k F_t, \quad (E.3)$$

F_t – сила резания, возникающая во время шлифования, Н;

k – коэффициент, взятый из опыта, для грубого шлифования (обычно между 3 и 5);

k_1 – коэффициент безопасности (как правило 2,5);

P – мощность шпинделя шлифовальной машины, Вт;

v – рабочая скорость шлифовального круга, м/с.

Е.1.3 Сила сдвига F_T

Сила резания F_t , действующая по окружности зажимной зоны d_m , вызывает силу сдвига F_T .

$$F_T = 0,5 d_m F_t = F_t 0,5 D. \quad (E.4)$$

Е.1.4 Сила тяжести F_m

$$F_m = Mg = V \zeta_m g \quad (E.5)$$

где g – ускорение свободного падения, 9,81 м/с²;

M – масса шлифовального круга, кг;

V – объем шлифовального круга, м³;

ζ_m – плотность шлифовального круга, кг/м³.

$$M = V \zeta_m. \quad (E.6)$$

Е.1.5 Сила, возникающая вследствие дисбаланса шлифовального круга F_u

Сила F_u , возникающая из-за неравномерного распределения массы в шлифовальном круге, направлена к центру вращения круга (центробежная сила).

$$F_u = cm_u \frac{v^2}{R} = cm_u \frac{2v^2}{D}, \quad (\text{E.7})$$

где c – 10^{-3} согласно ИСО 6103;

D – наружный диаметр абразивного инструмента, м;

m_u – несбалансированная масса, г/м;

R – постоянный радиус вращения круга;

v – рабочая скорость шлифовального круга, м/с.

Несбалансированная масса $m_u = k\sqrt{M}$ согласно ИСО 6103 (M выражается в граммах, а k – величина, зависящая от типа абразивного инструмента и рабочей скорости).

Е.2 Требуемое усилие зажима между фланцами F_{req}

Требуемое усилие зажима между фланцами только с одним подвижным фланцем:

$$F_{\text{req}} = F_{\text{tot}} \frac{S}{\mu_c}, \quad (\text{E.8})$$

где F_{req} – требуемое усилие зажима, Н;

S – коэффициент безопасности и проскальзывания;

μ_c – коэффициент трения между поверхностью фланцев, прокладкой и шлифовальным кругом:

$\mu_c = 0,2$ – картон-сталь;

$\mu_c \geq 0,2$ – без стальной прокладки;

$\mu_c < 0,15$ – сталь-сталь.

S является коэффициентом безопасности проскальзывания и зависит от условий зажима, когда изготовитель шлифовальной машины должен принимать во внимание:

- приведение в движение одного или двух фланцев;
- геометрию фланца;
- фланец и шероховатость зажимной зоны;
- методы затяжки;

- вибрацию;
- удары.

Е.3 Зажимная зона и поверхностное давление между фланцами и шлифовальным кругом P_a

$$P_a = \frac{F_{\text{req}}}{A_c}, \dots\dots\dots (E.9)$$

где P_a – поверхностное давление, Н/м²;

F_{req} – требуемое усилие зажима, Н;

A_c – площадь зажимной зоны, м².

$$A_c = \frac{\pi}{4} \cdot (d_o^2 - d_i^2), \dots\dots\dots (E.10)$$

где d_o – наружный диаметр фланца, м;

d_i – внутренний диаметр фланца, м.

Максимально допустимое поверхностное давление P_a должно быть указано изготовителем абразивного инструмента.

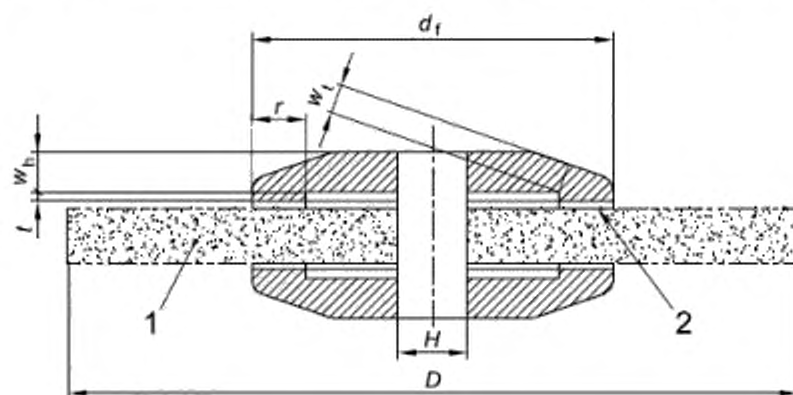
Необходимо убедиться, что после расчета и выбора размеров для определения зажимной зоны $P_a A_c > F_{\text{req}}$.

Приложение F (справочное)

Примеры фланцев

В настоящем приложении приведены принципиальные конструктивные решения для фланцев, используемых с различными типами абразивных инструментов, перечисленных в приложении С. В дальнейшем при пересмотре настоящего стандарта для них будут приведены размерные величины.

F.1 Шлифовальный круг типа 1 и шлифовальный круг с выточкой типа 5

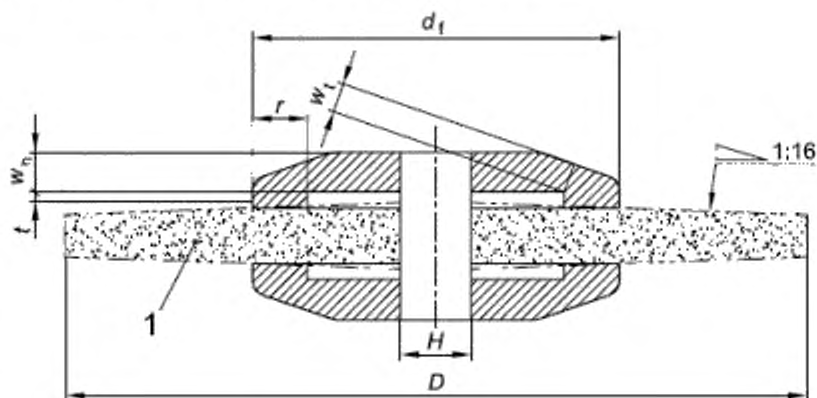


1 – круг, 2 – прокладка

Рисунок F.1 – Фланец для шлифовального круга прямого профиля типа 1 и шлифовального круга с выточкой типа 5

F.2 Шлифовальный круг типа 4

Один из фланцев должен быть неподвижно закреплен на шпинделе. Необходимо обращать внимание, чтобы фланец не касался шлифовального круга по краю режущей кромки. Применение прокладок не допускается.

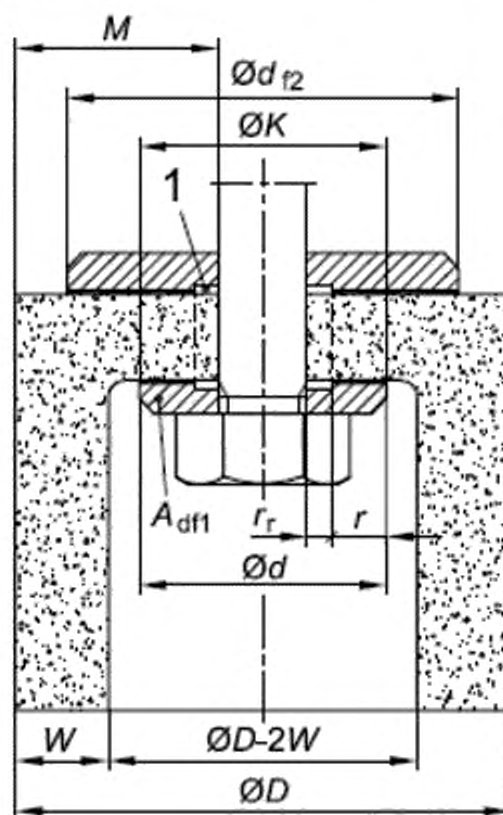


1 – круг

Рисунок F.2 – Фланец для шлифовальных кругов с двухсторонним коническим профилем типа 4

Ф.3 Чашечный цилиндрический круг типа 6 и чашечный конический круг типа 11 без резьбовой вставки

Неподвижный опорный фланец для чашечных кругов предназначен для поглощения сил в процессе шлифования.

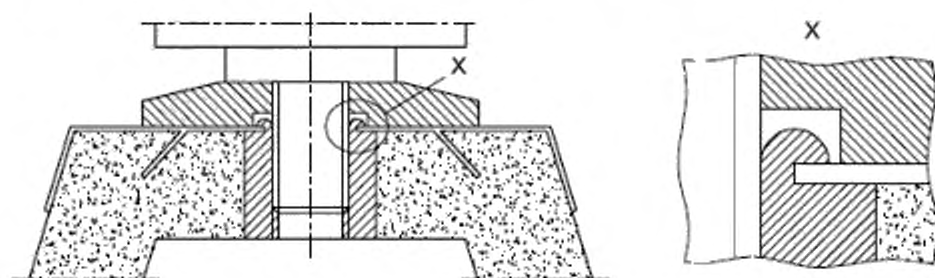


1 – глубина выточки не менее 0,5 мм

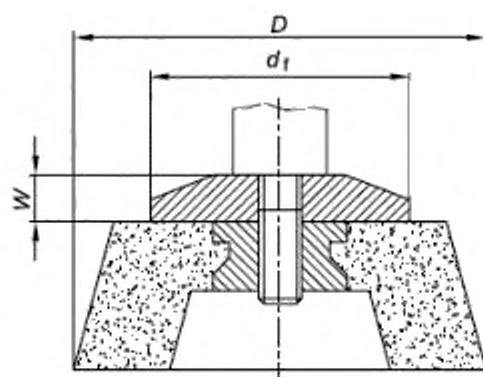
Рисунок Ф.3 – Фланец с выточкой для чашечных кругов без резьбовой вставки

F.4 Чашечный конический круг типа 11 с резьбовой вставкой

Выточка в опорном фланце должна быть меньше диаметра гайки.

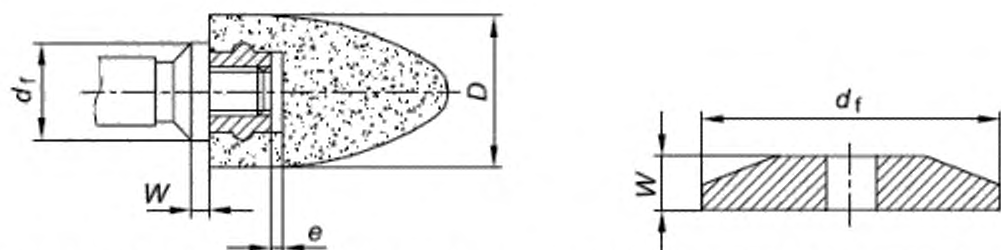


а) Опорный фланец для абразивного инструмента типов 6 и 11 с резьбовой вставкой, запрессованной в каркас



б) Фланец без выточки для чашечных кругов типов 6 и 11 с резьбовой вставкой

Рисунок F.4 – Фланцы

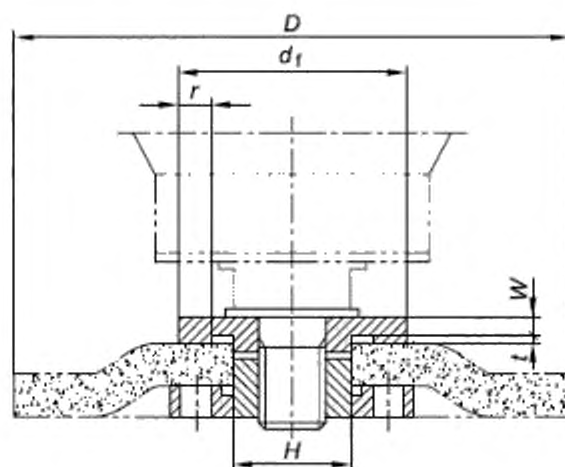
F.5 Головки типов 16, 18, 18R и 19

а) Фланец без выточки для цилиндрических головок типов 16, 18, 18R и 19 с резьбовой вставкой

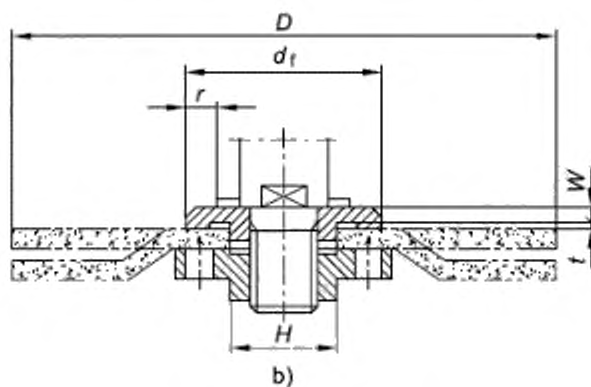
б) Фланец без выточки для конических и других головок типов 6, 11, 16, 18, 18R и 19 с резьбовой вставкой

Рисунок F.5 – Фланцы без выточки

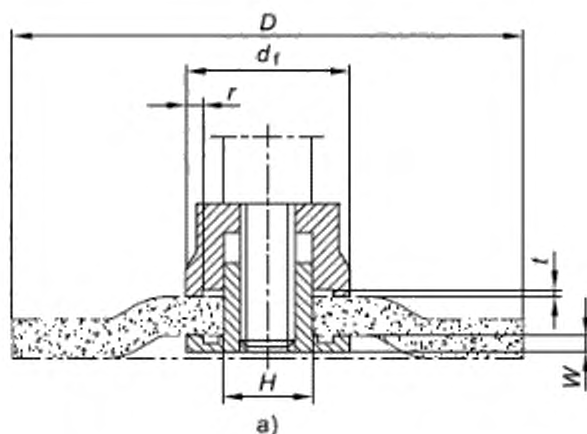
F.6 Шлифовальный круг с утопленным центром типов 27 и 28, отрезным кругом прямого профиля типа 41 и отрезным кругом с утопленным центром типа 42



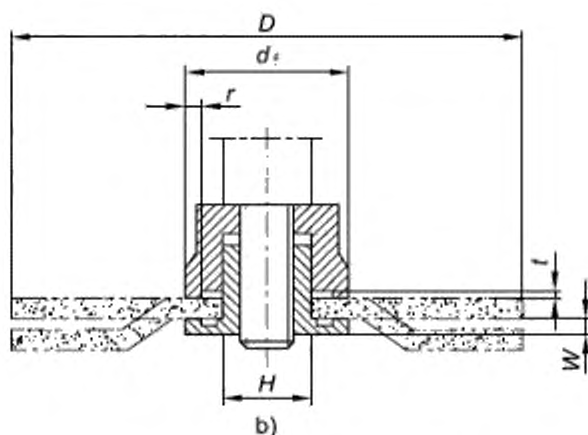
а) Пример сборного фланца для армированного круга с утопленным центром типов 27 и 28



б) Пример сборного фланца для армированных отрезных кругов прямого профиля типа 41 ($D \leq 230$ мм) и отрезных кругов с утопленным центром типа 42



с) Пример сборного фланца для армированных отрезных кругов с утопленным центром типов 27 и 28

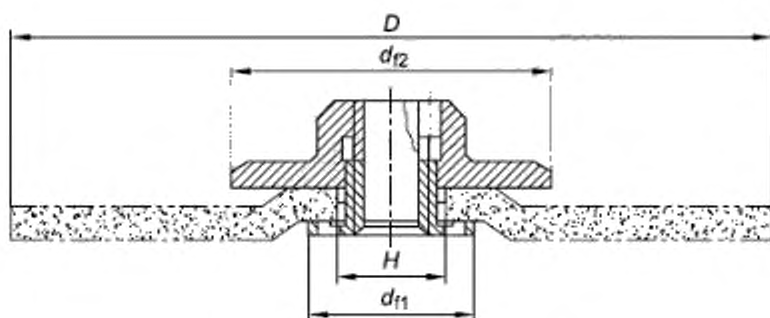


д) Пример сборного фланца для армированных отрезных кругов прямого профиля типа 41 ($D \leq 230$ мм) и отрезных кругов с утопленным центром типа 42

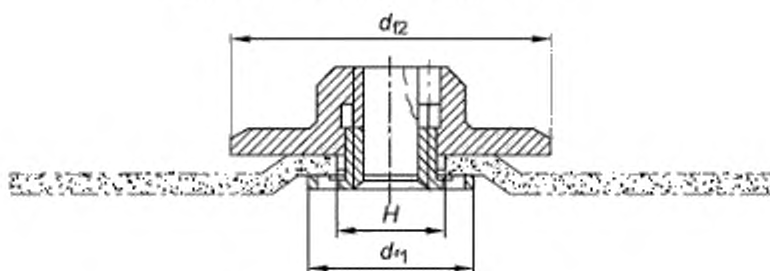
Рисунок F.6 – Примеры сборных фланцев

F.7 Комбинированный сборный фланец для шлифовальных кругов типов 27, 28, 41 и 42

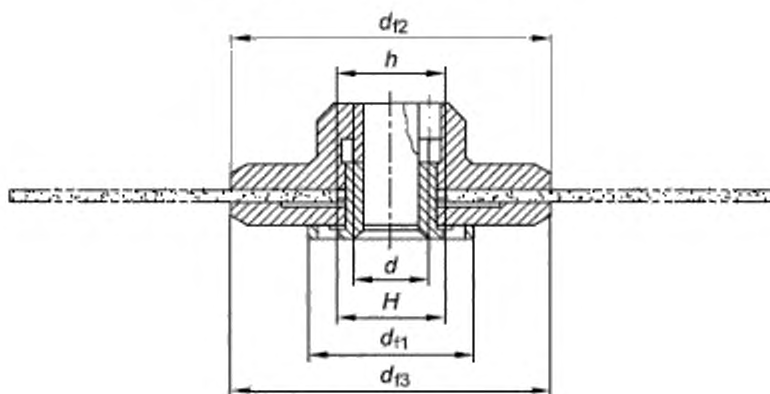
Опорный фланец должен иметь настолько большой диаметр, чтобы его можно было использовать для отрезных кругов большого диаметра.



а) Шлифовальный круг типов 27 и 28



б) Шлифовальный круг типа 42



с)

с) Шлифовальный круг типа 41

Рисунок F.7 – Шлифовальные круги

Приложение ZA
(справочное)

Взаимосвязь между европейским стандартом и существенными требованиями
Директивы 98/37/ЕС

Европейский стандарт, на основе которого подготовлен настоящий межгосударственный стандарт, разработан Европейским комитетом по стандартизации (CEN) по поручению Комиссии Европейского сообщества и Европейской ассоциации свободной торговли (EFTA) и реализует существенные требования Директивы 98/37/ЕС, касающиеся машин, с учетом изменений, внесенных Директивой 98/79/ЕС.

Европейский стандарт размещен в официальном журнале Европейского сообщества как взаимосвязанный с этой директивой и применен как национальный стандарт не менее чем в одной стране – члене сообщества. Соответствие требованиям европейского стандарта обеспечивает в пределах его области применения презумпцию соответствия существенным требованиям этой директивы (кроме 1.5.7 приложения I) и требованиям регламентирующих документов EFTA.

ВНИМАНИЕ! К продукции, на которую распространяется европейский стандарт, допускается применять требования других стандартов и директив ЕС.

Приложение ZB
(справочное)

Взаимосвязь между европейским стандартом и существенными требованиями
Директивы 2006/42/ЕС

Европейский стандарт, на основе которого подготовлен настоящий межгосударственный стандарт, разработан Европейским комитетом по стандартизации (CEN) по поручению Комиссии Европейского сообщества и Европейской ассоциации свободной торговли (EFTA) и реализует существенные требования Директивы 2006/42/ЕС, касающиеся машин.

Европейский стандарт размещен в официальном журнале Европейского сообщества как взаимосвязанный с этой директивой и применен как национальный стандарт не менее чем в одной стране – члене сообщества. Соответствие требованиям европейского стандарта обеспечивает в пределах его области применения презумпцию соответствия существенным требованиям этой директивы (кроме 1.5.7 приложения I) и требованиям регламентирующих документов EFTA.

ВНИМАНИЕ! К продукции, на которую распространяется европейский стандарт, допускается применять требования других стандартов и директив ЕС.

Библиография

Документы, перечисленные в библиографии, в тексте настоящего стандарта не рассматриваются как обязательные, однако они имеют отношение к требованиям и представлены для информации. Следует признать, что данный перечень не является исчерпывающим.

- [1] EN 574 Safety of machinery – Two-hand control devices – Functional aspect – Principles of design (Безопасность машин. Устройство управления двуручное. Функциональные аспекты. Принципы конструирования)
- [2] EN 614-1 Safety of machinery – Ergonomic design principles – Part 1: Terminology and general principles (Безопасность машин. Эргономические принципы проектирования. Часть 1. Термины, определения и общие принципы)
- [3] EN 626 Safety of machinery – Reduction of risks to health from hazardous substances emitted by machinery (Безопасность машин. Снижение риска для здоровья от вредных веществ, выделяющихся при эксплуатации машин)
- [4] EN 894-3:2000 Safety of machinery – Ergonomics requirements for the design of displays and control actuators – Part 3: Control actuators (Безопасность машин. Эргономические требования к оформлению индикаторов и органов управления. Часть 3. Органы управления)
- [5] EN 982 Safety of machinery – Safety requirements for fluid power systems and their components – Hydraulics (Безопасность оборудования. Требования безопасности к гидравлическим и пневматическим системам и их компонентам. Гидравлика)
- [6] EN 983 Safety of machinery – Safety requirements for fluid power systems and their components – Pneumatics (Безопасность оборудования. Требования безопасности к гидравлическим и пневматическим системам и их компонентам. Пневматика)
- [7] EN 1070 Safety of machinery – Terminology (Безопасность оборудования. Термины и определения)
- [8] EN 1454 Portable, hand-held, internal combustion cutting-off machines – Safety (Портативные абразивно-отрезные станки с двигателем внутреннего сгорания. Безопасность)
- [9] EN ISO 19690-1 Acoustics – Recommended practice for the design of low-noise workplaces containing machinery – Part 1: Noise control strategies (Акустика. Рекомендуемая практика для проектирования рабочих мест с низким уровнем шумов, содержащих машинное оборудование. Часть 1. Стратегия контроля шумов)
- [10] EN ISO 19690-2 Acoustics – Recommended practice for the design of low-noise workplaces containing machinery – Part 2: Noise control measures (Акустика. Рекомендуемая практика для проектирования рабочих мест с низким уровнем шумов, содержащих машинное оборудование. Часть 2. Меры по контролю шумов)
- [11] EN ISO 19690-3 Acoustics – Recommended practice for the design of low-noise workplaces containing machinery – Part 3: Sound propagation and noise prediction in workrooms (Акустика. Рекомендуемая практика для проектирования рабочих мест с низким уровнем шумов, содержащих машинное оборудование. Часть 3. Прогноз шумов в рабочих помещениях)
- [12] EN 50144-1 Safety of hand-held electric motor operated tools – Part 1: General requirements (Безопасность ручных электроинструментов. Часть 1. Общие требования)
- [13] ISO 603-12 Bonded abrasive products – Grinding wheel dimensions – Part 12: Grinding wheel for deburring and fettling on straight grinder (and ISO 603-12:1999/ Cor 1:1999) (Изделия абразивные на связке. Размеры. Часть 12. Крути шлифовальные для удаления заусенцев и зачистки на плоскошлифовальных станках (и ISO 603-12:1999/Поправка 1:1999))
- [14] ISO 603-13 Bonded abrasive products – Grinding wheel dimensions – Part 13: Grinding wheel for deburring and fettling on vertical grinder (and ISO 603-13:1999/ Cor 1:1999) (Изделия абразивные на связке. Размеры. Часть 13. Крути шлифовальные для удаления заусенцев и зачистки на вертикальных шлифовальных станках (и ISO 603-13:1999/Поправка 1:1999))
- [15] ISO 603-14 Bonded abrasive products – Grinding wheel dimensions – Part 14: Grinding wheel for deburring and fettling/snagging on an angle grinder (and ISO 603-14:1999/ Cor 1:1999) (Изделия абразивные на связке. Размеры. Часть 14. Крути шлифовальные для

- удаления заусенцев и зачисти/удаления поверхностных дефектов на шлифовальных станках (и ISO 603-14:1999/Поправка 1:1999)
- [16] ISO 603-16 Bonded abrasive products – Grinding wheel dimensions – Part 16: Grinding wheel for cutting-off on hand held power tools (and ISO 603-16:1999/Cor 1:1999) (Изделия абразивные на связке. Размеры. Часть 16. Шлифовальные круги для отрезания ручным инструментом (и ISO 603-16:1999/Поправка 1:1999)
- [17] ISO 2787 Rotary and percussive pneumatic tools – Performance tests (Инструмент пневматический вращательный и ударный. Определение рабочих характеристик)
- [18] ISO 3857-1 Compressors, pneumatic tools and machines – Vocabulary – Part 1: General (Компрессоры, инструменты и машины пневматические. Словарь. Часть 1. Основные понятия)
- [19] ISO 3857-3 Compressors, pneumatic tools and machines – Vocabulary – Part 3: Pneumatic tools and machines (Компрессоры, инструменты и машины пневматические. Словарь. Часть 3. Инструменты и машины пневматические)
- [20] ISO 5391 Pneumatic tools and machines – Vocabulary (Инструменты и машины пневматические. Словарь)
- [21] EN 61310-1 Safety of machinery – Indication, marking and actuation – Part 1: Requirements for visual, auditory and tactile signals (IEC 61310-1:1995) (Безопасность машин. Индикация, маркировка и запуск. Часть 1. Требования к визуальным, звуковым и осязаемым сигналам (IEC 61310-1:1995)
- [22] EN 61310-2 Safety of machinery – Indication, marking and actuation – Part 2: Requirements for marking (IEC 61310-2:1995) (Безопасность машин. Индикация, маркировка и запуск. Часть 2. Требования к маркировке (IEC 61310-2:1995)
- [23] E.H.T.M.A. Recommendations for the correct use of hand-held or portable hydraulic tools and associated portable power sources, June 1991 (Рекомендации по правильному использованию ручных или переносных гидравлических инструментов и относящихся к ним портативных источников питания, июнь 1991)

Публикации E.H.T.M.A. можно получить по адресу:

European Hydraulic Tool Manufacturer's Association
2 Pines Close, Woodfield Park
Amersham, Buckinghamshire
HP3 5QW
England

Кодекс по безопасности FEPA

Публикации FEPA можно получить по адресу:
Federation of European Producers of Abrasive Products,
FEPA 20 Avenue Reille
F-75014 Paris
France

Приложение ДА
(справочно)

Сведения о соответствии межгосударственных стандартов ссылочным европейским и международным стандартам

Таблица ДА.1 – Сведения о соответствии межгосударственных стандартов ссылочным европейским стандартам

Обозначение и наименование европейского стандарта	Степень соответствия	Обозначение и наименование межгосударственного стандарта
EN 1070:1998 Безопасность оборудования. Термины и определения	IDT	ГОСТ EN 1070–2003 Безопасность оборудования. Термины и определения
EN ISO 4871:1996 Акустика. Декларация и верификация значений шумовых характеристик машин и оборудования (ISO 4871:1996)	MOD	ГОСТ 30691–2001 (ИСО 4871-96)* Шум машин. Заявление и контроль значений шумовых характеристик
EN ISO 14163:1998 Акустика. Руководство по снижению шума с помощью глушителей	MOD	ГОСТ 31328–2006 (ИСО 14163:1998) Шум. Руководство по снижению шума глушителями
EN ISO 15744:2008 Инструменты ручные неэлектрические механизированные. Свод правил по измерению уровня шума (ISO 15744:2002)	MOD	ГОСТ 31337–2006 (ИСО 15744:2002)* Шум машин. Машины ручные неэлектрические. Технический метод измерения шума
EN ISO 8662-4:1995 Машины ручные переносные с приводом. Измерение вибрации на рукоятках. Часть 4. Шлифовальные машины (ИСО 8662-4:1994)	MOD	ГОСТ 30873.4–2006 (ИСО 8662-4:1994) Ручные машины. Измерения вибрации на рукоятке. Часть 4. Машины шлифовальные

* Внесенные технические отклонения обеспечивают выполнение требований настоящего стандарта.

Таблица ДА.2 – Сведения о соответствии межгосударственных стандартов ссылочным европейским стандартам, которые являются модифицированными международным стандартам

Обозначение и наименование ссылочного европейского стандарта	Обозначение и наименование международного стандарта	Степень соответствия	Обозначение и наименование межгосударственного стандарта
EN 28662-1:1992 Машины ручные переносные с приводом. Измерение вибрации на рукоятках. Часть 1. Общие положения (ISO 8662-1:1988)	ISO 8662-1:1988 Инструменты ручные переносные с приводом. Измерение вибрации на рукоятках. Часть 1. Общие положения	MOD	ГОСТ 16519–2006 (ИСО 20643:2005) Вибрация. Определение параметров в вибрационной характеристике ручных машин и машин с ручным управлением. Общие требования

* Внесенные технические отклонения обеспечивают выполнение требований настоящего стандарта

Таблица ДА.3 – Сведения о соответствии межгосударственных стандартов ссылочным международным и европейским стандартам другого года издания

Обозначение и наименование ссылочного европейского стандарта	Обозначение и наименование международного стандарта другого года издания	Степень соответствия	Обозначение и наименование межгосударственного стандарта
EN 292-1:1991 Безопасность машин. Основные понятия, общие принципы конструирования. Часть 1. Основные термины, методика	ISO/TR 12100-1:1992 Безопасность машин. Основные понятия. Общие принципы для проектирования. Часть 1. Базовая терминология, методология	IDT	ГОСТ ИСО/ТО 12100-1–2001* Безопасность оборудования. Основные понятия, общие принципы конструирования. Часть 1. Основные термины, методика (ISO/TR 12100-1:1992)
EN 292-2:1991 Безопасность машин. Основные понятия, общие принципы конструирования. Часть 2. Технические правила и технические требования	ISO/TR 12100-2:2002 Безопасность машин. Основные понятия, общие принципы для проектирования. Часть 2. Технические принципы и спецификации	IDT	ГОСТ ИСО/ТО 12100-2–2002** Безопасность оборудования. Основные понятия, общие принципы конструирования. Часть 2. Технические правила и технические требования (ISO/TR 12100-2:92)

* На территории Российской Федерации действует ГОСТ Р ИСО 12100-1 – 2007 Безопасность машин. Основные понятия, общие принципы конструирования. Часть 1. Основные термины, методология

** На территории Российской Федерации действует ГОСТ Р ИСО 12100-2 – 2007 Безопасность машин. Основные понятия, общие принципы конструирования. Часть 2. Технические принципы.

УДК 621.924.552:006.354	МКС 25.140.10;	ОКП 41 4479	IDT
	25.140.99	41 5179	
		48 3332	

Ключевые слова: машины ручные неэлектрические, требования безопасности, машины шлифовальные
