
ФЕДЕРАЛЬНОЕ АГЕНТСТВО
ПО ТЕХНИЧЕСКОМУ РЕГУЛИРОВАНИЮ И МЕТРОЛОГИИ



НАЦИОНАЛЬНЫЙ
СТАНДАРТ
РОССИЙСКОЙ
ФЕДЕРАЦИИ

ГОСТ Р
55530—
2013

Глобальная навигационная спутниковая система
**СИСТЕМА ЭКСТРЕННОГО РЕАГИРОВАНИЯ
ПРИ АВАРИЯХ**

**Методы функционального тестирования
автомобильной системы вызова экстренных
оперативных служб и протоколов передачи данных**

Издание официальное



Москва
Стандартинформ
2014

Предисловие

- 1 РАЗРАБОТАН Некоммерческим партнерством «Содействие развитию и использованию навигационных технологий» (НП «ГЛОНАСС»)
- 2 ВНЕСЕН Техническим комитетом по стандартизации ТК 363 «Радионавигация»
- 3 УТВЕРЖДЕН И ВВЕДЕН В ДЕЙСТВИЕ Приказом Федерального агентства по техническому регулированию и метрологии от 28 августа 2013 г. № 595-ст
- 4 ВВЕДЕН ВПЕРВЫЕ

Правила применения настоящего стандарта установлены в ГОСТ Р 1.0—2012 (раздел 8). Информация об изменениях к настоящему стандарту публикуется в ежегодном (по состоянию на 1 января текущего года) информационном указателе «Национальные стандарты», а официальный текст изменений и поправок — в ежемесячном информационном указателе «Национальные стандарты». В случае пересмотра (замены) или отмены настоящего стандарта соответствующее уведомление будет опубликовано в ближайшем выпуске ежемесячного информационного указателя «Национальные стандарты». Соответствующая информация, уведомление и тексты размещаются также в информационной системе общего пользования — на официальном сайте Федерального агентства по техническому регулированию и метрологии в сети Интернет (gost.ru)

Содержание

1 Область применения	1
2 Нормативные ссылки	1
3 Термины и определения	2
4 Обозначения и сокращения	2
5 Порядок проведения испытаний	3
6 Методы испытаний на соответствие функциональным требованиям	7
Приложение А (обязательное) Структурная схема стенда для испытаний автомобильной системы/ устройства вызова экстренных оперативных служб	22
Библиография	23

Глобальная навигационная спутниковая система

СИСТЕМА ЭКСТРЕННОГО РЕАГИРОВАНИЯ ПРИ АВАРИЯХ

Методы функционального тестирования автомобильной системы вызова экстренных оперативных служб и протоколов передачи данных

Global navigation satellite system. Road accident emergency response system.
Functional test methods of in-vehicle emergency call system and data transfer protocols

Дата введения — 2014—01—01

1 Область применения

Настоящий стандарт распространяется на автомобильные системы/устройства вызова экстренных оперативных служб, предназначенные для оснащения транспортных средств соответствующих категорий, установленных техническими регламентами о безопасности колесных транспортных средств [1], [2].

Настоящий стандарт устанавливает методы функционального тестирования автомобильной системы/устройства вызова экстренных оперативных служб на соответствие требованиям ГОСТ Р 54620, а также протоколов обмена данными между автомобильной системой/устройством и инфраструктурой системы экстренного реагирования при авариях на соответствие требованиям ГОСТ Р 54619.

Настоящий стандарт может быть использован при проведении испытаний по подтверждению соответствия автомобильной системы/устройства вызова экстренных оперативных служб требованиям технических регламентов о безопасности колесных транспортных средств [1], [2].

2 Нормативные ссылки

В настоящем стандарте использованы ссылки на следующие стандарты:

ГОСТ Р 52230—2004 Электрооборудование автотракторное. Общие технические условия

ГОСТ Р 52928—2010 Система спутниковая навигационная глобальная. Термины и определения

ГОСТ Р 54619—2011 Глобальная навигационная спутниковая система. Система экстренного реагирования при авариях. Протокол обмена данными автомобильной системы вызова экстренных оперативных служб с инфраструктурой системы экстренного реагирования при авариях

ГОСТ Р 54620—2011 Глобальная навигационная спутниковая система. Система экстренного реагирования при авариях. Автомобильная система вызова экстренных оперативных служб. Общие технические требования

ГОСТ 28751—90 Электрооборудование автомобилей. Электромагнитная совместимость. Кондуктивные помехи по цепям питания. Требования и методы испытаний

Примечание — При пользовании настоящим стандартом целесообразно проверить действие ссылочных стандартов в информационной системе общего пользования — на официальном сайте Федерального агентства по техническому регулированию и метрологии в сети Интернет или по ежегодному информационному указателю «Национальные стандарты», который опубликован по состоянию на 1 января текущего года, и по выпускам ежемесячного информационного указателя «Национальные стандарты» за текущий год. Если заменен ссылочный стандарт, на который дана датированная ссылка, то рекомендуется использовать версию этого стандарта с указанным выше годом утверждения (принятия). Если после утверждения настоящего стандарта в ссылочный стандарт, на который дана датированная ссылка, внесено изменение, затрагивающее положение, на которое дана ссылка, то это положение рекомендуется применять без учета данного изменения. Если ссылочный стандарт отменен без замены, то положение, в котором дана ссылка на него, рекомендуется применять в части, не затрагивающей эту ссылку.

3 Термины и определения

3.1 В настоящем стандарте применены термины по ГОСТ Р 52928, ГОСТ Р 54620, а также следующие термины с соответствующими определениями:

3.1.1 автомобильная система/устройство вызова экстренных оперативных служб; (АС): Система/устройство, устанавливаемые на колесном транспортном средстве соответствующей категории и предназначенные для определения координат, скорости и направления движения транспортного средства с помощью сигналов глобальной навигационной спутниковой системы (ГНСС) ГЛОНАСС совместно с другой действующей ГНСС, передачи сообщения о транспортном средстве при дорожно-транспортном и ином происшествиях в автоматическом (система) или ручном (устройство) режиме и двустороннюю голосовую связь с экстренными оперативными службами по сетям подвижной радиотелефонной связи.

Примечания.

1 Автомобильная система вызова экстренных оперативных служб предназначена для оснащения транспортных средств категорий М1 и N1 с технически допустимой массой менее 2,5 т.

2 Автомобильное устройство вызова экстренных оперативных служб предназначено для оснащения транспортных средств категорий М1 и N1 с технически допустимой массой более 2,5 т, М2, М3, N2 и N3.

3 Автомобильная система вызова экстренных оперативных служб позволяет осуществлять передачу сообщения о транспортном средстве при дорожно-транспортном и ином происшествиях также и в ручном режиме.

4 Автомобильное устройство вызова экстренных оперативных служб может осуществлять передачу сообщения о транспортном средстве при дорожно-транспортном и ином происшествиях также и в автоматическом режиме. Типы аварий транспортного средства, определяемых автоматически, и сроки реализации устройством функции автоматической передачи сообщения о транспортном средстве устанавливаются в [1], [2].

3.1.2 минимальный набор данных; (МНД): Набор данных, передаваемый автомобильной системой/устройством вызова экстренных оперативных служб при дорожно-транспортном происшествии и включающий в себя информацию о координатах и параметрах движения аварийного транспортного средства и времени аварии, VIN-коде транспортного средства и другую информацию, необходимую для организации экстренного реагирования.

3.1.3 протокол передачи данных: Набор правил и соглашений, определяющих содержимое, формат, параметры времени, последовательность и проверку ошибок в сообщениях, которыми обмениваются сетевые устройства.

3.1.4 система экстренного реагирования при авариях; система «ЭРА-ГЛОНАСС»: Федеральная государственная территориально-распределенная автоматизированная информационная система, обеспечивающая оперативное получение с использованием сигналов глобальной навигационной спутниковой системы ГЛОНАСС совместно с другой действующей ГНСС информации о дорожно-транспортных происшествиях и иных чрезвычайных ситуациях на автомобильных дорогах Российской Федерации, обработку, хранение и передачу этой информации экстренным оперативным службам, а также доступ к указанной информации заинтересованных государственных органов, органов местного самоуправления, должностных лиц, юридических и физических лиц.

Примечание — Аналогом системы «ЭРА-ГЛОНАСС» является разрабатываемая общеевропейская система eCall, с которой система «ЭРА-ГЛОНАСС» гармонизирована по основным функциональным свойствам (использование тонального модема как основного механизма передачи данных; унифицированный состав и формат обязательных данных, передаваемых в составе минимального набора данных о дорожно-транспортном происшествии, единообразные правила установления и завершения двустороннего голосового соединения с лицами, находящимися в кабине транспортного средства и др.).

4 Обозначения и сокращения

В настоящем стандарте применены следующие обозначения и сокращения:

АС	— автомобильная система/устройство вызова экстренных оперативных служб;
БИП	— блок интерфейса пользователя;
БС	— блок сопряжения;
ГЛОНАСС	— глобальная навигационная спутниковая система Российской Федерации;
ДТП	— дорожно-транспортное происшествие;
ИП	— источник питания;
МНД	— минимальный набор данных;
ОЗУ	— оперативное запоминающее устройство;

ОС	— операционная система;
ПО	— программное обеспечение;
ПЭВМ	— персональная электронная вычислительная машина;
РЭ	— руководство по эксплуатации;
ТС	— транспортное средство;
ЭД	— эксплуатационная документация;
ЭС	— эмулятор системы «ЭРА-ГЛОНАСС»;
eCall	— Emergency Call (общеевропейская система экстренного реагирования при авариях);
GPRS	— General Packet Radio Service (служба пакетной передачи данных по радиосетям);
GPS	— глобальная навигационная спутниковая система Соединенных Штатов Америки (Global Positioning System);
GSM	— Global System for Mobile communications (глобальный цифровой стандарт для мобильной сотовой связи);
NAD	— Network Access Device (устройство доступа к сети);
PIN	— Personnel Identification Number (код авторизации использования SIM-карты);
SIM	— Subscriber Identity Module (модуль идентификации абонента, SIM-карта);
SMS	— Short Message System (система коротких сообщений);
UMTS	— Universal Mobile Telecommunications System (универсальная мобильная телекоммуникационная система, европейская версия системы сотовой связи третьего поколения);
USB	— универсальная последовательная шина (Universal Serial Bus);
VIN	— Vehicle Identification Number (идентификационный номер транспортного средства).

5 Порядок проведения испытаний

5.1 Объект испытаний

5.1.1 Объектом испытаний является автомобильная система/устройство вызова экстренных оперативных служб.

5.1.2 Число испытываемых образцов — не менее 3 шт.

5.1.3 Комплектность АС, устанавливаемой в конфигурации штатного оборудования (на конвейере производителя транспортного средства), определяется производителем транспортного средства с учетом требований ГОСТ Р 54620 (разделы 5 и 21).

Комплектность АС, устанавливаемой в конфигурации дополнительного оборудования (в сервисных/установочных центрах либо на площадке дилера производителя транспортного средства после выпуска/изготовления транспортного средства) определяется производителем АС в соответствии с требованиями ГОСТ Р 54620 (разделы 5 и 21).

5.1.4 Автомобильные системы/устройства вызова экстренных оперативных служб представляются на испытания с установленной SIM-картой.

5.2 Цель испытаний

Испытания проводятся в целях оценки соответствия АС функциональным требованиям, установленным в ГОСТ Р 54620, а также оценки соответствия АС требованиям по реализации протоколов обмена данными, установленным в ГОСТ Р 54619.

5.3 Объем испытаний (проверок)

Перечень и последовательность испытаний (проверок) АС в части соответствия функциональным требованиям указан в таблице 1.

П р и м е ч а н и е — Допускается изменение последовательности проверок с сохранением условий и режимов, проведения испытаний.

Т а б л и ц а 1 — Перечень и последовательность испытаний (проверок) АС в части соответствия функциональным требованиям

Оцениваемый параметр (проверяемое свойство)	Методы испытаний (номер пункта)
Проверка передачи МНД в автоматическом режиме	6.1
Проверка передачи МНД посредством тонального модема	6.1.1
Проверка передачи МНД посредством SMS	6.1.2

Окончание таблицы 1

Оцениваемый параметр (проверяемое свойство)	Методы испытаний (номер пункта)
Проверка передачи МНД в ручном режиме	6.2
Проверка передачи МНД посредством тонального модема	6.2.1
Проверка передачи МНД посредством SMS	6.2.2
Проверка передачи в составе МНД информации о последнем известном местоположении ТС на момент определения события ДТП	6.3
Проверка передачи в составе МНД информации о предполагаемом последнем известном местоположении ТС на момент определения события ДТП	6.4
Проверка наличия в составе МНД достоверной информации о местоположении ТС	6.5
Проверка передачи в составе МНД информации о направлении движения ТС	6.6
Проверка обеспечения громкой связи при совершении экстренного вызова	6.7
Проверка индикаторов состояния АС (для АС в конфигурации дополнительного оборудования) ¹⁾	6.8
Проверка режима тестирования АС	6.9
Проверка работы АС в режиме «Автосервис» (для АС в конфигурации дополнительного оборудования) ¹⁾	6.10
Проверка работы АС в режиме «Загрузка ПО» (для АС в конфигурации дополнительного оборудования) ¹⁾	6.11
Проверка блока интерфейса пользователя (для АС в конфигурации дополнительного оборудования) ¹⁾	6.12
Проверка внутренней памяти АС	6.13
Проверка работы резервной батареи и источника питания АС	6.14
Проверка регистрации АС в сети	6.15
Проверка требований по электропитанию и энергопотреблению (для АС в конфигурации дополнительного оборудования) ¹⁾	6.16
¹⁾ Указанные проверки являются обязательными для АС в конфигурации дополнительного оборудования и факультативными для штатных систем, устанавливаемых на сборочной линии производителя ТС.	

Перечень и последовательность испытаний (проверок) АС в части соответствия требованиям по протоколам обмена данными, наличию подсветки и защиты кнопки вызова экстренных оперативных служб от непреднамеренного нажатия указаны в таблице 2.

Т а б л и ц а 2 — Перечень и последовательность испытаний (проверок) АС в части соответствия требованиям по протоколам обмена данными

Оцениваемый параметр (проверяемое свойство)	Методы испытаний (номер пункта)
Проверка передачи по SMS команды на установку номера для отправки информации по SMS в качестве резервного канала	6.17
Проверка передачи по SMS команды на установку номера для тестовых звонков экстренного вызова	6.18
Проверка передачи МНД посредством тонального модема в режиме ручной активации	6.19
Проверка передачи по SMS МНД в режиме ручной активации	6.20
Проверка передачи по SMS команды на инициацию тестового экстренного вызова	6.21
Проверка передачи МНД посредством тонального модема с признаком тестового вызова	6.22

Окончание таблицы 2

Оцениваемый параметр (проверяемое свойство)	Методы испытаний (номер пункта)
Проверка передачи по SMS МНД признаком тестового вызова	6.23
Проверка передачи по SMS команды на повторную передачу МНД по зафиксированному в прошлом событию ДТП	6.24
Проверка передачи в режиме пакетной передачи данных специфичного для типа АС встроенного программного обеспечения (для АС в конфигурации дополнительного оборудования) ¹⁾	6.25
Проверка наличия защиты кнопки вызова экстренных оперативных служб от непреднамеренного нажатия	6.26
Проверка наличия подсветки кнопки вызова экстренных оперативных служб	6.27
¹⁾ Указанные проверки являются обязательными для АС в конфигурации дополнительного оборудования и факультативными для штатных систем, устанавливаемых на сборочной линии производителя ТС.	

5.4 Условия проведения испытаний

5.4.1 Условия проведения испытаний и меры безопасности

Испытания АС проводят в нормальных климатических условиях, характеризующихся следующими значениями климатических факторов по ГОСТ Р 52230 (подпункт 4.2):

- температура воздуха — (25 ± 10) °С;
- относительная влажность воздуха от 45 до 80 %;
- атмосферное давление от 84,0 до 106,7 кПа (от 630 до 800 мм рт. ст.).

Техническое обслуживание АС в процессе испытаний не производится.

Испытательные режимы, характеризующиеся величинами параметров внешних воздействующих факторов, приведены в соответствующих пунктах методов испытаний.

К проведению испытаний АС и обработке результатов измерений допускают подготовленных специалистов, с практическим опытом работы не менее одного года, имеющих опыт ведения измерений электрических величин, ознакомленных со следующей технической документацией:

- руководство по эксплуатации АС;
- настоящий стандарт;
- эксплуатационная документация на испытательное оборудование и контрольно-измерительную аппаратуру, используемые при испытаниях;
- правила техники безопасности при проведении испытаний.

Требования по безопасности труда, предъявляемые при проведении испытаний:

- все виды работ необходимо выполнять в соответствии с [3];
- включение средств измерений и испытательного оборудования разрешается производить только при подключенном внешнем заземлении этих приборов;
- подключение и отключение кабелей, устройств и средств измерений разрешается производить только при выключенном напряжении питания всех приборов, входящих в состав испытательной установки, и отключенной от цепей питания АС.

5.4.2 Сведения об испытательном оборудовании

5.4.2.1 Для проведения испытаний АС применяется испытательное и вспомогательное оборудование, а также средства измерений, указанные в таблице 3.

Т а б л и ц а 3 — Испытательное и вспомогательное оборудование, средства измерений для проведения испытаний АС

Наименование оборудования	Требуемые технические данные приборов и оборудования
Испытательный стенд	5.4.2.2, приложение А
Эквивалент бортовой сети	По ГОСТ 28751
Осциллограф	Полоса до 100 МГц Погрешность 3 %
Тестер электрический	Диапазон напряжений до 500 В, сопротивление 2МОм

Окончание таблицы 3

Наименование оборудования	Требуемые технические данные приборов и оборудования
Источник питания	Выходное напряжение от 0 до 30 В, максимальный ток нагрузки 10 А
ПЭВМ	Внешний интерфейс — USB 2.0
Металлический экран	Плоский, сталь, размер 500 × 500 × 2 мм
Примечание — Допускается применение оборудования других типов, обеспечивающих измерение параметров в заданном диапазоне с требуемой точностью.	

5.4.2.2 Испытания АС проводят на специально собранном для этой цели стенде, в состав которого входят:

- эмулятор системы «ЭРА-ГЛОНАСС», позволяющий осуществлять конфигурирование АС в соответствии с ГОСТ Р 54620 (приложение А) и проведение тестирования АС с возможностью осуществления приема-передачи необходимых данных (посредством тонального модема, SMS и пакетной передачи данных), интерпретации результатов тестирования;
- периферийные устройства, антенны и иные устройства, предназначенные для имитации условий применения АС на борту ТС согласно назначению.

Примечания

- 1 Структуры данных при использовании SMS в качестве резервного канала передачи данных — в соответствии с ГОСТ Р 54619.
- 2 Допускается проведение испытаний на стендах с периферийными устройствами, определенными производителями АС или ТС, обеспечивающими измерение параметров в заданном диапазоне с требуемой точностью.

5.4.2.3 Настройка, конфигурирование и получение значений текущих параметров конфигурации АС осуществляется в соответствии с руководством по эксплуатации.

5.4.2.4 Антенны, обеспечивающие прием спутниковых сигналов ГЛОНАСС или ГЛОНАСС/GPS, во время проведения испытаний должны быть расположены таким образом, чтобы какие-либо конструкции не оказывали на них экранирующего воздействия, кроме испытаний, связанных с проверкой работоспособности АС.

5.4.3 Испытательный стенд должен быть обеспечен надежным электропитанием постоянного тока номинальным напряжением 12 и/или 24 В.

5.4.4 Используемое при испытаниях оборудование должно быть аттестовано по ГОСТ Р 8.568 и иметь свидетельство об аттестации с неистекшим сроком аттестации на период проведения испытаний.

Используемые при испытаниях средства измерений должны быть поверены (иметь свидетельства о поверке или оттиск поверительного клейма на приборе или в эксплуатационной документации с неистекшим сроком поверки на период проведения испытаний).

Условия проведения испытаний соответствуют типовым условиям эксплуатации персоналом программно-аппаратных комплексов в рабочих помещениях.

5.5 Отчетность

По результатам испытаний (проверок) оформляется протокол испытаний и измерений, в котором указываются:

- наименование испытательной лаборатории (центра), местонахождение, телефон, факс и адрес электронной почты;
- идентификационные параметры испытываемого образца;
- условия проведения испытаний;
- описание методов испытаний и измерений со ссылкой на настоящий стандарт;
- используемое испытательное оборудование и средства измерений;
- перечень разделов нормативных документов (технический регламент, ГОСТ Р и др.), содержащих требования, соответствие которым устанавливается, и результаты оценки соответствия в отношении каждого отдельного требования;
- заключение о соответствии испытываемого образца установленным требованиям;
- должность, фамилия и подпись сотрудника, проводившего испытания и измерения;
- должность, фамилия и подпись руководителя испытательной лаборатории (центра), заверенная печатью испытательной лаборатории (центра);
- дата проведения испытаний и измерений, дата оформления и регистрационный номер протокола.

6 Методы испытаний на соответствие функциональным требованиям

6.1 Проверка передачи МНД в автоматическом режиме

6.1.1 Проверка передачи МНД посредством тонального модема

6.1.1.1 Убедиться, что АС подключена к стенду для проверки в соответствии со схемой, приведенной в приложении А.

6.1.1.2 Убедиться, что в АС установлен корректный телефонный номер для осуществления экстренного вызова в тестовом режиме.

Примечание — Телефонный номер для осуществления экстренного вызова и передачи МНД посредством SMS в тестовом режиме устанавливается оператором системы «ЭРА-ГЛОНАСС».

6.1.1.3 Убедиться, что АС находится в режиме «ЭРА», при необходимости перевести АС в режим «ЭРА».

6.1.1.4 Имитировать экстренный вызов в автоматическом режиме.

Примечание — Изготовитель АС должен предоставить техническую возможность выполнения данной операции. Технический метод выполнения операции определяется разработчиком АС. Изготовитель АС должен предусмотреть необходимые меры защиты для предотвращения использования данного метода выполнения операции конечным пользователем АС.

6.1.1.5 При помощи интерфейса пользователя эмулятора убедиться, что следующие действия выполнены успешно:

- данные успешно приняты посредством тонального модема в течение 20 с после начала передачи;

- МНД успешно декодирован (МНД содержит VIN-номер транспортного средства, тип транспортного средства, тип энергоносителя, информацию о географическом положении транспортного средства и времени ДТП, корректный признак активации экстренного вызова — автоматическая активация).

6.1.2 Проверка передачи МНД посредством SMS

6.1.2.1 Убедиться, что АС подключена к стенду для проверки в соответствии со схемой, приведенной в приложении А.

6.1.2.2 При помощи интерфейса эмулятора отключить возможность приема данных посредством тонального модема.

6.1.2.3 Убедиться, что АС находится в режиме «ЭРА», при необходимости перевести АС в режим «ЭРА».

6.1.2.4 Имитировать экстренный вызов в автоматическом режиме.

Примечание — Изготовитель АС должен предоставить техническую возможность выполнения данной операции. Технический метод выполнения операции определяется разработчиком АС. Изготовитель АС должен предусмотреть необходимые меры защиты для предотвращения использования данного метода выполнения операции конечным пользователем АС.

6.1.2.5 Убедиться, что голосовое соединение было установлено, но корректного приема данных посредством тонального модема не произошло.

6.1.2.6 При помощи интерфейса пользователя эмулятора убедиться, что следующие действия выполнены успешно:

- данные успешно приняты посредством использования SMS;

- МНД успешно декодирован (МНД содержит VIN-номер транспортного средства, тип транспортного средства, тип энергоносителя, информацию о географическом положении транспортного средства и времени ДТП, корректный признак активации экстренного вызова — автоматическая активация).

6.2 Проверка передачи МНД в ручном режиме

6.2.1 Проверка передачи МНД посредством тонального модема

6.2.1.1 Убедиться, что АС подключена к стенду для проверки в соответствии со схемой, приведенной в приложении А.

6.2.1.2 Убедиться, что в АС установлен корректный телефонный номер для осуществления экстренного вызова в тестовом режиме.

6.2.1.3 Подать питание на АС и дождаться индикации о переходе АС в режим «ЭРА».

6.2.1.4 Нажать кнопку «Экстренный вызов» на блоке интерфейса пользователя АС.

6.2.1.5 При помощи интерфейса пользователя эмулятора убедиться, что следующие действия выполнены успешно:

- данные успешно приняты посредством тонального модема в течение не более 20 секунд после начала передачи;

- МНД успешно декодирован (МНД содержит VIN-номер транспортного средства, тип транспортного средства, тип энергоносителя, информацию о географическом положении транспортного средства и времени ДТП, корректный признак активации экстренного вызова — ручная активация).

6.2.2 Проверка передачи МНД посредством SMS

6.2.2.1 Убедиться, что АС подключена к стенду для проверки в соответствии со схемой, приведенной в приложении А.

6.2.2.2 При помощи интерфейса пользователя эмулятора отключить возможность приема данных посредством тонального модема.

6.2.2.3 Убедиться, что АС находится в режиме «ЭРА», при необходимости перевести АС в режим «ЭРА».

6.2.2.4 Нажать кнопку «Экстренный вызов» на блоке интерфейса пользователя АС.

6.2.2.5 Убедиться, что голосовое соединение было установлено, но корректного приема данных посредством тонального модема не произошло.

6.2.2.6 При помощи интерфейса пользователя эмулятора убедиться, что следующие действия выполнены успешно:

- данные успешно приняты посредством использования SMS;

- МНД успешно декодирован (МНД содержит VIN-номер транспортного средства, тип транспортного средства, тип энергоносителя, информацию о географическом положении транспортного средства и времени ДТП, корректный признак активации экстренного вызова — ручная активация).

6.3 Проверка передачи в составе МНД информации о последнем известном местоположении ТС на момент определения события ДТП

6.3.1 Убедиться, что АС подключена к стенду для проверки в соответствии со схемой, приведенной в приложении А.

6.3.2 Убедиться, что на стороне эмулятора настроен интерфейс для просмотра результатов приема данных о ДТП.

6.3.3 С помощью диагностического ПО войти в режим проверки установочных параметров АС и убедиться, что введен корректный телефонный номер для осуществления экстренного вызова в тестовом режиме.

6.3.4 Убедиться, что АС находится в режиме «ЭРА», при необходимости перевести АС в режим «ЭРА».

6.3.5 Имитировать экстренный вызов в автоматическом режиме.

6.3.6 При помощи интерфейса пользователя эмулятора убедиться, что следующие действия выполнены успешно:

- данные успешно приняты посредством тонального модема в течение 20 с с момента начала передачи;

- МНД успешно декодирован (МНД содержит VIN-номер транспортного средства, тип транспортного средства, тип энергоносителя, информацию о последнем известном местоположении транспортного средства (параметр Vehicle_Location), определенном приемником ГНСС, и времени ДТП, корректный признак активации экстренного вызова — автоматическая активация).

Примечание — Допускается, что в момент генерации МНД отсутствует достоверная информация о последнем известном местоположении ТС на момент определения события ДТП. В этом случае признак «нет достоверной информации о местоположении ТС» должен быть включен в состав МНД.

6.4 Проверка передачи в составе МНД информации о предполагаемом последнем известном местоположении ТС на момент определения события ДТП

6.4.1 Убедиться, что АС подключена к стенду для проверки в соответствии со схемой, приведенной в приложении А.

6.4.2 Убедиться, что на стороне эмулятора настроен интерфейс для просмотра результатов приема данных о ДТП.

6.4.3 С помощью диагностического ПО войти в режим проверки установочных параметров АС и убедиться, что введен корректный телефонный номер для осуществления экстренного вызова в тестовом режиме.

6.4.4 Убедиться, что АС находится в режиме «ЭРА», при необходимости перевести АС в режим «ЭРА».

6.4.5 Имитировать экстренный вызов в автоматическом режиме.

6.4.6 При помощи интерфейса пользователя эмулятора убедиться, что следующие действия выполнены успешно:

- данные успешно приняты посредством тонального модема в течение 20 с с момента начала передачи;

- МНД успешно декодирован (МНД не содержит информацию о последнем известном местоположении транспортного средства. МНД содержит VIN-номер транспортного средства, тип транспортного средства, тип энергоносителя, сведения о предполагаемом последнем известном местоположении ТС (параметр Recent_Vehicle_Location_n-1) и времени ДТП, корректный признак активации экстренного вызова — автоматическая активация).

Примечание — Для определения местоположения транспортного средства могут использоваться данные, полученные при помощи навигационного модуля ГНСС и/или инерциальных систем (например, гироскоп), реализованных в ТС.

6.5 Проверка наличия в составе МНД достоверной информации о местоположении ТС

6.5.1 Убедиться, что АС подключена к стенду для проверки в соответствии со схемой, приведенной в Приложении А.

6.5.2 Убедиться, что на стороне эмулятора настроен интерфейс для просмотра результатов приема данных о ДТП.

6.5.3 С помощью диагностического ПО войти в режим проверки установочных параметров АС и убедиться, что введен корректный телефонный номер для осуществления экстренного вызова в тестовом режиме.

6.5.4 Убедиться, что АС находится в режиме «ЭРА», при необходимости перевести АС в режим «ЭРА».

6.5.5 Имитировать экстренный вызов в автоматическом режиме.

6.5.6 При помощи интерфейса пользователя эмулятора убедиться, что следующие действия выполнены успешно:

- данные успешно приняты посредством тонального модема в течение 20 с с момента начала передачи;

- МНД успешно декодирован (МНД содержит VIN-номер транспортного средства, тип транспортного средства, тип энергоносителя, информацию о географическом местоположении транспортного средства (координаты, определенные приемником ГНСС) и времени ДТП, корректный признак активации экстренного вызова — автоматическая активация).

6.6 Проверка передачи в составе МНД информации о направлении движения ТС

6.6.1 Убедиться, что АС подключена к стенду для проверки в соответствии со схемой, приведенной в приложении А.

6.6.2 Убедиться, что на стороне эмулятора настроен интерфейс для просмотра результатов приема данных о ДТП.

6.6.3 С помощью диагностического ПО войти в режим проверки установочных параметров АС и убедиться, что введен корректный телефонный номер для осуществления экстренного вызова в тестовом режиме.

6.6.4 Убедиться, что АС находится в режиме «ЭРА», при необходимости перевести АС в режим «ЭРА».

6.6.5 Имитировать экстренный вызов в автоматическом режиме.

6.6.6 При помощи интерфейса пользователя эмулятора убедиться, что следующие действия выполнены успешно:

- данные успешно приняты посредством тонального модема в течение 20 с с момента начала передачи;

- МНД успешно декодирован (МНД содержит VIN-номер транспортного средства, тип транспортного средства, тип энергоносителя, информацию о географическом местоположении транспортного средства, направление движения ТС (параметр Vehicle_Direction) и времени ДТП, корректный признак активации экстренного вызова — автоматическая активация).

6.7 Проверка обеспечения громкой связи при совершении экстренного вызова

6.7.1 Подать внешнее питание на АС.

6.7.2 Подать сигнал «Зажигание» на вход линии автомобильного зажигания.

6.7.3 Убедиться, что АС находится в режиме «ЭРА», при необходимости перевести АС в режим «ЭРА».

6.7.4 Убедиться, используя осциллограф, что сигнал «запретить звук» отсутствует на выходе, предназначенном для отключения автомобильной магнитолы.

6.7.5 При помощи диагностического ПО АС убедиться, что в АС установлен корректный телефонный номер для осуществления экстренного вызова.

6.7.6 Нажать кнопку «Экстренный вызов» на блоке интерфейса пользователя и убедиться в установлении двустороннего голосового соединения.

6.7.7 Убедиться, используя осциллограф, что сигнал «запретить звук» присутствует на выходе, предназначенном для отключения автомобильной магнитолы.

6.7.8 С помощью интерфейса пользователя эмулятора прекратить экстренный вызов, пришедший от АС, и убедиться в прекращении двустороннего голосового соединения.

6.7.9 Убедиться, используя осциллограф, что сигнал «запретить звук» отсутствует на выходе, предназначенном для отключения автомобильной магнитолы.

П р и м е ч а н и е — Для АС в конфигурации штатного оборудования обеспечение громкой связи, предусматривающей отключение всех звуковоспроизводящих устройств и систем при осуществлении экстренного вызова, определяется производителем ТС.

6.8 Проверка индикаторов состояния АС (для АС в конфигурации дополнительного оборудования)

6.8.1 Убедиться, что АС подключена к стенду для проверки в соответствии со схемой, приведенной в Приложении А.

6.8.2 Подать внешнее питание на АС или подать сигнал «Зажигание» на вход линии автомобильного зажигания АС.

6.8.3 Убедиться, что индикатор состояния АС кратковременно (от 3 до 10 с) отображает рабочее состояние АС в соответствии с РЭ.

6.8.4 Убедиться, что АС находится в режиме «ЭРА», при необходимости перевести АС в режим «ЭРА».

6.8.5 При помощи диагностического ПО АС убедиться, что в АС установлен корректный телефонный номер для осуществления экстренного вызова.

6.8.6 Нажать кнопку «Экстренный вызов» на блоке интерфейса пользователя.

6.8.7 Убедиться, что индикатор состояния АС отображает состояние «Экстренный вызов» в соответствии с РЭ.

6.8.8 Убедиться, что индикатор состояния АС отображает состояние «Дозвон в режиме экстренный вызов» в соответствии с РЭ.

6.8.9 Убедиться, что индикатор состояния АС отображает состояние «Передача МНД в режиме экстренный вызов» в соответствии с РЭ.

6.8.10 При помощи интерфейса пользователя эмулятора убедиться, что следующие действия выполнены успешно:

- данные успешно приняты посредством тонального модема в течение 20 секунд с момента начала передачи;

- МНД успешно декодирован (МНД содержит VIN-номер транспортного средства, тип транспортного средства, тип энергоносителя, информацию о географическом положении транспортного средства и времени ДТП, корректный признак активации экстренного вызова — ручная активация).

6.8.11 Убедиться в установлении двустороннего голосового соединения.

6.8.12 С помощью интерфейса пользователя эмулятора прекратить экстренный вызов, пришедший от АС, и убедиться в прекращении двустороннего голосового соединения.

6.8.13 Убедиться, что индикатор состояния АС прекратил отображение состояния «Экстренный вызов» в соответствии с РЭ.

6.8.14 При помощи диагностического ПО АС установить параметр ECALL_ON в FALSE.

6.8.15 Имитировать экстренный вызов в автоматическом режиме.

6.8.16 Убедиться, что в интерфейсе пользователя эмулятора для просмотра результатов приема данных тонального модема и декодирования данных МНД не произошло каких-либо изменений.

6.8.17 Убедиться, что индикатор состояния АС отображает состояние «Экстренный вызов невозможен» в соответствии с РЭ.

6.8.18 Отключить внешнее питание от АС и отсоединить внешнюю антенну GSM/UMTS или ГНСС (если внешняя антенна входит в комплект АС) либо отсоединить микрофон от АС (если предусмотрена возможность отсоединения микрофона).

6.8.19 Подать внешнее питание на АС или подать сигнал «зажигание» на вход линии автомобильного зажигания.

6.8.20 Убедиться, что АС находится в режиме «ЭРА».

6.8.21 Убедиться, что индикатор состояния АС отображает состояние «Неисправность» в соответствии с РЭ.

6.8.22 Снять сигнал «Зажигание» с входа линии автомобильного зажигания или отключить внешнее питание от АС.

6.8.23 Подсоединить внешнюю антенну GSM/UMTS или ГНСС (если внешняя антенна была ранее отсоединена) либо подсоединить микрофон к АС (если микрофон был ранее отсоединен).

6.8.24 Подать внешнее питание на АС или подать сигнал «зажигание» на вход линии автомобильного зажигания АС.

6.8.25 Убедиться, что АС находится в режиме «ЭРА».

6.8.26 Убедиться, что индикатор состояния АС не отображает состояние «Неисправность».

6.8.27 Подать внешнее питание на АС или сигнал «зажигание» на входе линии автомобильного зажигания.

6.8.28 Убедиться, что в АС установлен корректный номер для осуществления тестовых звонков ECALL_TEST_NUMBER.

6.8.29 Перевести АС в режим тестирования:

- для АС в конфигурации дополнительного оборудования — нажать кнопку «Дополнительные функции» на блоке интерфейса пользователя АС;

- для штатных АС — порядком, изложенным в РЭ на систему.

6.8.30 Убедиться, что индикатор состояния АС отображает состояние «Режим тестирования» в соответствии с РЭ.

6.8.31 Отключить внешнее питание АС или снять сигнал «зажигание» на входе линии автомобильного зажигания.

6.8.32 Подать внешнее питание на АС и убедиться, что АС перешла в режим «ЭРА».

6.8.33 Имитировать экстренный вызов в автоматическом режиме.

Убедиться, что в интерфейсе пользователя эмулятора отображается информация о получении максимального числа сообщений о событиях.

6.8.34 Убедиться, что индикатор состояния АС отображает состояние «Переполнение внутренней памяти событий» или «Неисправность» в соответствии с РЭ.

6.8.35 При помощи диагностического ПО АС очистить ОЗУ.

6.8.36 Имитировать экстренный вызов в автоматическом режиме.

6.8.37 При помощи интерфейса пользователя эмулятора убедиться, что следующие действия выполнены успешно:

- данные успешно приняты посредством тонального модема в течение 20 с с момента начала передачи;

- МНД успешно декодирован (МНД содержит VIN-номер транспортного средства, тип транспортного средства, тип энергоносителя, информацию о географическом положении транспортного средства, корректный признак активации экстренного вызова — автоматическая активация).

6.8.38 Прекратить экстренный вызов и убедиться, что индикатор состояния АС отображает состояние «Автосервис» в соответствии с РЭ.

Примечание — Только для АС в конфигурации дополнительного оборудования.

6.8.39 Отключить внешнее питание от АС и разрядить резервную батарею (при технической возможности) или заменить на разряженную.

Примечание — При наличии резервного источника питания в АС.

6.8.40 Убедиться, что индикатор состояния АС отображает состояние «Достигнут разряд резервной батареи ниже установленного предельного уровня» или «Неисправность» в соответствии с РЭ.

6.9 Проверка режима тестирования АС

6.9.1 Убедиться, что АС подключена к стенду для проверки в соответствии со схемой, приведенной в приложении А.

6.9.2 Убедиться, что на стороне эмулятора настроен интерфейс для просмотра результатов приема данных о результатах тестирования АС.

6.9.3 Убедиться, что АС находится в режиме «ЭРА», при необходимости перевести АС в режим «ЭРА».

6.9.4 Включить питание АС.

6.9.5 При помощи диагностического ПО АС убедиться, что в АС установлен корректный номер ECALL_TEST_NUMBER.

6.9.6 При помощи диагностического ПО АС убедиться, что в АС установлен период регистрации в сети после завершения тестирования TEST_REGISTRATION_PERIOD в 5 мин. Если необходимо, то установить данный параметр в указанное значение.

6.9.7 Со стороны АС подать сигнал запроса на режим тестирования нажатием кнопки «Дополнительные функции» (для конфигурации дополнительного оборудования).

Примечания

1 Для АС, установленной в конфигурации штатного оборудования, вход в режим тестирования из режима «ЭРА» должен производиться посредством использования интерфейса пользователя, реализованного в ТС.

2 Инструкция по использованию интерфейса пользователя для входа в режим тестирования в соответствии с ГОСТ Р 54620 (подпункт 7.6.6) должна быть представлена в руководстве пользователя ТС.

6.9.8 Проверить:

- подсоединение микрофона;
- подсоединение динамика (динамиков);
- выключение/включение зажигания;
- расширенный тест БИП;
- достаточный уровень заряда резервной батареи (если имеется техническая возможность);
- работоспособность датчика автоматической идентификации события ДТП;
- целостность образа ПО;
- работоспособность приемника ГНСС.

6.9.9 Убедиться при помощи интерфейса пользователя эмулятора, что МНД с результатами тестирования успешно передан на номер ECALL_TEST_NUMBER, МНД содержит корректную информацию.

6.9.10 Убедиться, что тестирование завершено путем прослушивания голосовой подсказки или отображения индикатора состояния АС.

6.9.11 Отключить внешнее питание АС и отсоединить динамик.

6.9.12 Включить внешнее питание АС.

6.9.13 Подать сигнал запроса на режим тестирования нажатием кнопки АС «Дополнительные функции» (для конфигурации дополнительного оборудования).

Примечания

1 Для АС, установленной в конфигурации штатного оборудования, вход в режим тестирования из режима «ЭРА» должен производиться посредством использования интерфейса пользователя, реализованного в ТС.

2 Инструкция по использованию интерфейса пользователя для входа в режим тестирования в соответствии с ГОСТ Р 54620 (подпункт 7.6.6) должна быть представлена в руководстве пользователя ТС.

6.9.14 Убедиться при помощи интерфейса пользователя эмулятора, что МНД с результатами тестирования успешно передан на номер ECALL_TEST_NUMBER, МНД содержит информацию о неисправности.

6.9.15 Убедиться, что на блоке интерфейса пользователя отображается индикация «Неисправность» в соответствии с РЭ и отключить внешнее питание АС.

6.10 Проверка работы АС в режиме «Автосервис» (для АС в конфигурации дополнительного оборудования)

6.10.1 Убедиться, что АС подключена к стенду для проверки в соответствии со схемой, приведенной в приложении А.

6.10.2 Убедиться, что АС находится в режиме «ЭРА», при необходимости перевести АС в режим «ЭРА».

6.10.3 Перевести АС в режим «Автосервис», в соответствии с Инструкцией по использованию АС.

6.10.4 Измерить уровень напряжения физической линии GARAGE_MODE_PIN и убедиться в наличии уровня напряжения, который соответствует заявленному в инструкции по использованию АС.

6.10.5 Нажать кнопку «Экстренный вызов» на блоке интерфейса пользователя АС.

6.10.6 Убедиться, что в интерфейсе пользователя эмулятора для просмотра результатов приема данных тонального модема и декодирования данных МНД не произошло каких-либо изменений.

6.10.7 Вывести АС из режима «Автосервис», в соответствии с Инструкцией по использованию.

6.10.8 Измерить уровень напряжения физической линии GARAGE_MODE_PIN и убедиться в его отсутствии в линии.

6.10.9 Нажать кнопку «Экстренный вызов» на блоке интерфейса пользователя АС.

6.10.10 При помощи интерфейса пользователя эмулятора убедиться, что МНД успешно принят и декодирован. МНД содержит ожидаемую информацию о параметрах транспортного средства, ожидаемую информацию о географическом положении транспортного средства и корректный признак активации экстренного вызова — ручная активация.

6.11 Проверка работы АС в режиме «Загрузка ПО» (для АС в конфигурации дополнительного оборудования)

6.11.1 Убедиться, что АС подключена к стенду для проверки в соответствии со схемой, приведенной в Приложении А.

6.11.2 Убедиться, что АС находится в режиме «ЭРА», при необходимости перевести АС в режим «ЭРА».

6.11.3 При помощи диагностического ПО АС установить параметр AUTOMATIC_REGISTRATION в TRUE.

6.11.4 Подать сигнал «зажигание» на вход автомобильного зажигания и убедиться, что регистрация АС в сети подвижной радиосвязи осуществлена.

6.11.5 В интерфейсе пользователя эмулятора для отправки команд на АС отправить телематическое сообщение на включение режима загрузки ПО.

6.11.6 Убедиться в том, что идет загрузка ПО, по индикации на АС или в интерфейсе пользователя эмулятора.

6.11.7 Нажать кнопку «Экстренный вызов» на блоке интерфейса пользователя АС.

6.11.8 При помощи интерфейса пользователя эмулятора убедиться, что МНД успешно принят и декодирован. МНД содержит VIN-номер транспортного средства, тип транспортного средства, тип энергоносителя, информацию о географическом положении транспортного средства и корректный признак активации экстренного вызова — ручная активация.

6.11.9 Убедиться, что в интерфейсе пользователя эмулятора при просмотре результатов приема данных отображается сообщение о прерванной процедуре загрузки ПО.

6.11.10 Убедиться, что АС находится в режиме «ЭРА».

6.11.11 В интерфейсе пользователя эмулятора для отправки команд на АС отправить телематическое сообщение на включение режима загрузки ПО.

6.11.12 Убедиться в том, что идет загрузка ПО, по индикации на АС или в интерфейсе пользователя эмулятора.

6.11.13 При помощи диагностического ПО АС убедиться, что образ ПО загружен в оперативную память.

6.11.14 При помощи диагностического ПО АС установить параметр SELFTEST_INTERVAL в 2 мин.

6.11.15 При помощи диагностического ПО АС убедиться, что в АС установлен период регистрации в сети после завершения самодиагностики POST_TEST_REGISTRATION_TIME в 2 мин.

6.11.16 Подождать не менее 2 мин.

6.11.17 Убедиться, что на стороне оператора системы в интерфейсе для просмотра результатов приема данных самодиагностики АС произошли следующие изменения:

- данные с результатами самодиагностики успешно приняты;
- данные с результатами самодиагностики успешно декодированы и результат не содержит сообщений о неисправностях АС.

6.12 Проверка блока интерфейса пользователя (для АС в конфигурации дополнительного оборудования)

6.12.1 Убедиться, что АС подключена к стенду для проверки в соответствии со схемой, приведенной в приложении А.

6.12.2 Подать внешнее питание на АС.

6.12.3 Убедиться, что АС находится в режиме «ЭРА», при необходимости перевести АС в режим «ЭРА».

6.12.4 Нажать кнопку «Экстренный вызов» на блоке интерфейса пользователя АС.

6.12.5 Убедиться в начале дозвона и немедленно нажать кнопку «Дополнительные функции» (до приема входящего звонка на стороне центра обработки звонков).

6.12.6 Убедиться в том, что дозвон прекратился и что АС находится в режиме «ЭРА».

6.13 Проверка внутренней памяти АС

6.13.1 Убедиться, что АС подключена к стенду для проверки в соответствии со схемой, приведенной в приложении А.

6.13.2 Подать внешнее питание на АС.

6.13.3 При помощи диагностического ПО АС убедиться, что в АС установлен корректный телефонный номер для передачи SMS ECALL_SMS_FALLBACK_NUMBER.

6.13.4 При помощи диагностического ПО АС убедиться, что в АС запрещено использование GPRS для передачи данных.

6.13.5 Обеспечить условия, при которых невозможно осуществление АС звонков и передачи данных посредством использования сетей подвижной радиосвязи (например, накрыть антенны подвижной радиосвязи металлическим экраном).

6.13.6 Нажать кнопку «Экстренный вызов» 3 раза.

6.13.7 Убедиться, что в интерфейсе пользователя эмулятора для просмотра результатов приема данных не произошло каких-либо изменений.

6.13.8 Убедиться, что в интерфейсе пользователя эмулятора для просмотра результатов приема данных SMS и декодирования данных МНД не произошло каких-либо изменений.

6.13.9 Обеспечить условия, при которых возможно осуществление АС звонков и передачи данных посредством использования сетей подвижной радиосвязи (например, удалить металлический экран).

6.13.10 Убедиться, что в интерфейсе пользователя для просмотра результатов приема данных не произошло каких-либо изменений.

6.13.11 Убедиться, что в интерфейсе пользователя для просмотра результатов приема данных следующие действия выполнены успешно:

- 3 раза успешно приняты данные посредством использования SMS;

- 3 раза МНД успешно декодирован (МНД содержит информацию о параметрах транспортного средства, информацию о географическом положении транспортного средства, корректный признак активации экстренного вызова — ручная активация).

6.13.12 При помощи диагностического ПО АС отключить возможность передачи данных посредством тонального модема и SMS и убедиться, что в АС запрещено использование GPRS для передачи данных.

6.13.13 При помощи диагностического ПО АС установить параметр INT_MEM_TRANSMIT_INTERVAL в 1 мин.

6.13.14 Имитировать экстренный вызов в автоматическом режиме.

6.13.15 Убедиться, что в интерфейсе пользователя для просмотра результатов приема данных не произошло каких-либо изменений.

6.13.16 Убедиться, что в интерфейсе пользователя для просмотра результатов приема данных посредством SMS и декодирования данных МНД не произошло каких-либо изменений.

6.13.17 При помощи диагностического ПО АС включить возможность использования GPRS для передачи данных.

6.13.18 Подождать 1 мин.

6.13.19 При помощи интерфейса пользователя эмулятора убедиться, что следующие действия выполнены успешно:

- данные успешно приняты посредством тонального модема;

- МНД содержит VIN-номер транспортного средства, тип транспортного средства, тип энергоносителя, информацию о географическом положении транспортного средства и корректный признак активации экстренного вызова — автоматическая активация.

6.13.20 При помощи диагностического ПО АС отключить возможность передачи данных посредством тонального модема и SMS и убедиться, что в АС запрещено использование GPRS для передачи данных.

6.13.21 При помощи диагностического ПО АС установить параметр INT_MEM_TRANSMIT_ATTEMPTS равным 10.

6.13.22 Имитировать экстренный вызов в автоматическом режиме.

6.13.23 Убедиться, что в интерфейсе пользователя для просмотра результатов приема данных не произошло каких-либо изменений.

6.13.24 Убедиться, что в интерфейсе пользователя для просмотра результатов приема данных посредством SMS и декодирования данных МНД не произошло каких-либо изменений.

6.13.25 При помощи диагностического ПО АС наблюдать число попыток передачи МНД.

6.13.26 После 10 раз неуспешной отправки МНД в блоке интерфейса пользователя при помощи индикаторов состояния АС должна отображаться информация о невозможности передачи МНД в соответствии с РЭ.

6.13.27 При помощи диагностического ПО АС очистить ОЗУ.

6.13.28 Отключить внешнее питание АС.

6.14 Проверка работы резервной батареи и источника питания АС

6.14.1 Подать внешнее питание на АС или подать сигнал «Зажигание» на вход линии автомобильного зажигания АС.

6.14.2 Убедиться, что АС находится в режиме «ЭРА».

6.14.3 При помощи диагностического ПО АС убедиться, что в АС установлен корректный телефонный номер для передачи SMS ECALL_SMS_FALLBACK_NUMBER.

6.14.4 При помощи диагностического ПО АС убедиться, что в АС установлены следующие параметры: CALL_AUTO_ANSWER_TIME — 5 мин, NAD_DEREGISTRATION_TIME — 5 мин.

6.14.5 Убедиться, что резервная батарея АС полностью заряжена и отключить сигнал «зажигание» на входе линии автомобильного зажигания.

6.14.6 Нажать кнопку «Экстренный вызов» на блоке интерфейса пользователя АС.

6.14.7 Убедиться в установлении двустороннего голосового соединения с оператором и установить максимальный уровень звука в динамиках, присоединенных к образцу АС (если в инструкции пользователя АС указано как установить громкость динамиков).

6.14.8 Оператору произносить какой-либо текст в течение 5 мин.

6.14.9 В интерфейсе пользователя эмулятора для управления соединением прекратить экстренный вызов, пришедший от данной АС.

6.14.10 Оставить АС в работающем состоянии от резервной батареи на 8 ч.

6.14.11 В интерфейсе пользователя эмулятора для управления соединением установить голосовое соединение с АС.

6.14.12 Оператору эмулятора произносить какой-либо текст в течение 5 мин.

Примечание — Тест указанной продолжительности может также воспроизводиться с любого носителя, на который он был предварительно записан.

6.14.13 Подать сигнал «Зажигание» на вход линии автомобильного зажигания АС.

6.14.14 Если достигнут минимально возможный уровень заряда батареи, то АС должна послать телематическое сообщение с информацией о недостаточности заряда батареи. На блоке интерфейса пользователя АС при помощи индикаторов состояния АС должно индизироваться состояние «Достигнут разряд резервной батареи ниже установленного предельного уровня» или состояние «Неисправность».

Примечание — Если резервная батарея является батареей подзаряжаемого типа, то проверка на соответствие вышеизложенным требованиям должна выполняться после зарядки резервной батареи в течение 24 ч, при постоянной температуре окружающей среды 20 °С.

6.14.15 Испытание будет признано также успешным, в случае, когда батарея разрядилась при голосовом соединении, но сообщение о недостаточности заряда батареи было отправлено.

6.15 Проверка регистрации АС в сети

6.15.1 При помощи диагностического ПО АС установить параметр AUTOMATIC_REGISTRATION в FALSE и параметр ECALL_ON в TRUE.

6.15.2 Подать сигнал «зажигание» на входе линии автомобильного зажигания.

6.15.3 Имитировать экстренный вызов в автоматическом режиме.

6.15.4 При помощи интерфейса пользователя эмулятора убедиться, что следующие действия выполнены успешно:

- данные успешно приняты посредством тонального модема;

- МНД содержит VIN-номер транспортного средства, тип транспортного средства, тип энергоносителя, информацию о географическом положении транспортного средства и корректный признак активации экстренного вызова — автоматическая активация.

6.15.5 Отключить сигнал «зажигание» на входе линии автомобильного зажигания.

6.15.6 При помощи диагностического ПО АС установить параметр AUTOMATIC_REGISTRATION в TRUE.

6.15.7 Подать сигнал «зажигание» на входе линии автомобильного зажигания.

6.15.8 Убедиться, что АС находится в режиме «ЭРА», при необходимости перевести АС в режим «ЭРА».

6.15.9 Нажать кнопку «Экстренный вызов» на блоке интерфейса пользователя АС.

6.15.10 В интерфейсе пользователя эмулятора для управления соединением прекратить экстренный вызов, пришедший от АС.

6.15.11 Отключить сигнал «зажигание» на входе линии автомобильного зажигания.

6.15.12 При помощи диагностического ПО АС убедиться, что АС прекратила регистрацию в сети после истечения таймера, определяющего время ожидания ответного звонка со стороны оператора.

6.16 Проверка требований по электропитанию и энергопотреблению (для АС в конфигурации дополнительного оборудования)

6.16.1 Подать внешнее питание на АС или подать сигнал «Зажигание» на вход линии автомобильного зажигания АС.

6.16.2 Убедиться, что АС находится в режиме «ЭРА».

6.16.3 При помощи диагностического ПО АС убедиться, что в АС установлен корректный телефонный номер для передачи SMS ECALL_SMS_FALLBACK_NUMBER и, что в АС установлены следующие параметры: CALL_AUTO_ANSWER_TIME — 5 мин, NAD_DEREGISTRATION_TIME — 5 мин.

6.16.4 Нажать кнопку «Экстренный вызов» на блоке интерфейса пользователя АС.

6.16.5 Убедиться в установлении двустороннего голосового соединения с оператором.

6.16.6 Установить максимальный уровень звука в динамиках, присоединенных к образцу АС в соответствии с инструкцией пользователя АС.

6.16.7 Оператору эмулятора произносить какой-либо текст в течение не менее 3 мин.

6.16.8 Убедиться, что потребление тока АС не превышает 1500 мА при 12 В (1200 мА при 24 В) в течение не менее 3 мин.

6.16.9 В интерфейсе пользователя эмулятора для управления соединением прекратить экстренный вызов, пришедший от данной АС и убедиться в прекращении двустороннего голосового соединения с оператором.

6.16.10 Снять сигнал «Зажигание» с входа линии автомобильного зажигания АС.

6.16.11 Убедиться, что потребление тока АС не превышает 10 мА при 12В (24В) в течение не менее 1 мин.

6.17 Проверка передачи по SMS команды на установку номера для отправки информации по SMS в качестве резервного канала

Для данной проверки необходимо выполнить последовательность операций по этапам в соответствии с таблицей 4.

Т а б л и ц а 4 — Этапы проверки передачи по SMS команды на установку номера для отправки информации по SMS

Этапы проверки	Последовательность операций на этапе	Результаты проверки
Инициация отправки конфигурационной команды	С использованием программного обеспечения взаимодействия АС с эмулятором системы инициировать передачу команды установки номера для отправки информации по SMS, установить 00000001 в качестве идентификатора АС и задать номер для отправки SMS. Дождаться подтверждения доставки SMS с конфигурационной командой до модуля АС	Конфигурационная команда установки номера для отправки информации по SMS отправлена со стенда и доставлена до АС
Получение от АС подтверждения о выполнении конфигурационной команды	Ожидать до 5 минут поступления подтверждения о выполнении конфигурационной команды. Факт подтверждения должен поступить в интерфейс пользователя эмулятора системы	Получено подтверждение о выполнении АС конфигурационной команды
Перезагрузка АС	Выполнить штатным способом перезагрузку АС	Перезагруженная АС
Проверка запоминания АС нового номера для отправки информации по SMS	При помощи диагностического ПО АС подключиться к автомобильной системе. При помощи диагностического ПО АС убедиться, что в памяти АС сохранен соответствующий номер для передачи информации по SMS	В АС сохранен новый номер для отправки информации по SMS

Результат проверки положителен, если на каждом этапе проверки из таблицы 4 были достигнуты результаты, указанные в колонке «Результаты проверки».

6.18 Проверка передачи по SMS команды на установку номера для тестовых звонков экстренного вызова

Для данной проверки необходимо выполнить последовательность операций по этапам в соответствии с таблицей 5.

Т а б л и ц а 5 — Этапы проверки передачи по SMS команды на установку номера для тестовых звонков экстренного вызова

Этапы проверки	Последовательность операций на этапе	Результаты проверки
Инициация отправки конфигурационной команды	С использованием программного обеспечения эмулятора системы инициировать передачу команды установки номера для тестовых звонков, установить 00000001 в качестве идентификатора АС и номер. Дождаться подтверждения доставки SMS с конфигурационной командой до модуля АС	Конфигурационная команда установки номера для тестовых звонков отправлена с эмулятора и доставлена до АС
Получение от АС подтверждения о выполнении конфигурационной команды	Ожидать до 5 минут поступления подтверждения о выполнении конфигурационной команды. Факт подтверждения должен поступить в интерфейс пользователя эмулятора	Получено подтверждение о выполнении АС конфигурационной команды
Перезагрузка АС	Выполнить штатным способом перезагрузку АС	Перезагруженная АС
Проверка запоминания АС нового номера для тестовых звонков	При помощи диагностического ПО АС убедиться, что в памяти АС сохранен соответствующий номер для совершения тестовых звонков	В АС сохранен новый номер для совершения тестовых звонков

Результат проверки положителен, если на каждом этапе проверки из таблицы 5 были достигнуты результаты, указанные в графе «Результаты проверки».

6.19 Проверка передачи МНД посредством тонального модема в режиме ручной активации

Для выполнения данной проверки необходимо выполнить последовательность операций по этапам в соответствии с таблицей 6.

Т а б л и ц а 6 — Этапы проверки передачи МНД посредством тонального модема в режиме ручной активации

Этапы проверки	Последовательность операций на этапе	Результаты проверки
Имитация аварии	Нажать кнопку инициации аварийного вызова. Убедиться, что АС перешла к стадии извещения о событии аварии по индикации БИП (дозвон в режиме «Экстренный вызов») в соответствии с РЭ	Имитирована аварийная ситуация
Проверка доставки МНД посредством тонального модема	Ожидать до 20 с. В интерфейсе пользователя эмулятора системы убедиться, что МНД об имитированной аварии поступил и корректно декодирован	МНД получен, корректно расшифрован и содержит признак ручной активации

Результат проверки положителен, если на каждом этапе проверки из таблицы 6 были достигнуты результаты, указанные в графе «Результаты проверки».

6.20 Проверка передачи по SMS МНД в режиме ручной активации

Для данной проверки необходимо выполнить последовательность операций по этапам в соответствии с таблицей 7.

Т а б л и ц а 7 — Этапы проверки передачи по SMS МНД в режиме ручной активации

Этапы проверки	Последовательность операций на этапе	Результаты проверки
Имитация аварии	При помощи диагностического ПО АС отключить возможность передачи данных посредством тонального модема. Нажать кнопку инициации аварийного вызова. По БИП убедиться, что АС перешла к стадии извещения о событии аварии	Имитирована аварийная ситуация
Проверка доставки МНД посредством SMS	Ожидать до 30 с. В интерфейсе пользователя эмулятора убедиться, что МНД об имитированной аварии поступил и корректно декодирован	МНД получен и корректно расшифрован. В данных расшифрованного МНД присутствует признак ручной генерации МНД

Результат проверки положителен, если на каждом этапе проверки из таблицы 8 были достигнуты результаты, указанные в графе «Результаты проверки».

6.21 Проверка передачи по SMS команды на инициацию тестового экстренного вызова

Для данной проверки необходимо выполнить последовательность операций по этапам в соответствии с таблицей 8.

Т а б л и ц а 8 — Этапы проверки передачи по SMS команды на инициацию тестового экстренного вызова

Этапы проверки	Последовательность операций на этапе	Результаты проверки
Инициация отправки управляющей команды	При помощи эмулятора системы иницировать передачу команды инициации тестового вызова, указав MSISDN SIM-карты АС, 00000001 в качестве идентификационного номера АС, тональный модем в качестве транспорта доставки МНД, ручной — в качестве типа экстренного вызова. Дождаться подтверждения доставки SMS с управляющей командой до АС	Управляющая команда инициации экстренного вызова отправлена с эмулятора и доставлена до АС
Получение от АС подтверждения о выполнении управляющей команды	Ожидать в интерфейсе пользователя эмулятора поступления подтверждения от АС о выполнении управляющей команды	Получено подтверждение о выполнении АС управляющей команды
Проверка исполнения АС управляющей команды	Ожидать до 30 с. В интерфейсе пользователя эмулятора убедиться, что поступил МНД, сгенерированный в ответ на запрос, и МНД корректно декодирован	В ответ на управляющую команду АС сгенерировала МНД. В декодированном МНД должны присутствовать флаги ручной генерации и признака тестового экстренного вызова

Результат проверки положителен, если на каждом этапе проверки из таблицы 9 были достигнуты результаты, указанные в графе «Результаты проверки».

6.22 Проверка передачи МНД посредством тонального модема с признаком тестового вызова

Для данной проверки необходимо выполнить последовательность операций по этапам в соответствии с таблицей 9.

Т а б л и ц а 9 — Этапы проверки передачи МНД посредством тонального модема с признаком тестового вызова

Этапы проверки	Последовательность операций на этапе	Результаты проверки
	<p>При помощи диагностического ПО АС убедиться, что в настройках задан корректный номер для осуществления тестовых звонков (см. 6.18).</p> <p>При помощи эмулятора системы имитировать запуск режима тестирования</p>	<p>В конфигурации присутствует корректный номер для осуществления тестовых звонков</p>
Отправка управляющей команды инициации АС тестового экстренного вызова с передачей данных по тональному каналу, получение МНД	<p>Ожидать поступления подтверждения о выполнении управляющей команды.</p> <p>Факт подтверждения должен поступить в интерфейс пользователя эмулятора.</p> <p>Ожидать до 20 с.</p> <p>В интерфейсе пользователя эмулятора убедиться, что поступил МНД, сгенерированный в ответ на запрос, и МНД корректно декодирован</p>	<p>Получено подтверждение о выполнении АС управляющей команды.</p> <p>АС сгенерировала МНД, отправив его через тональный модем на номер для осуществления тестовых вызовов</p>

Результат проверки положителен, если на каждом этапе проверки из таблицы 9 были достигнуты результаты, указанные в графе «Результаты проверки».

6.23 Проверка передачи по SMS МНД с признаком тестового вызова

Если порядок проведения испытаний отличается от указанного в данном документе порядка, то предварительно необходимо выполнить методику 1, указанную в таблице 9.

Для данной проверки необходимо выполнить последовательность операций по этапам в соответствии с таблицей 10.

Т а б л и ц а 10 — Этапы проверки передачи по SMS МНД с признаком тестового вызова

Этапы проверки	Последовательность операций на этапе	Результаты проверки
Отправка управляющей команды инициации АС тестового экстренного вызова с передачей информации по SMS, получение МНД	<p>Проделать действия, приведенные в 6.21, но указав в качестве транспорта доставки экстренного вызова канал SMS.</p> <p>Ожидать до 20 с.</p> <p>В интерфейсе пользователя эмулятора убедиться, что поступил МНД, сгенерированный в ответ на запрос, и МНД корректно декодирован.</p> <p>В декодированном МНД обязательно наличие признака тестового экстренного вызова</p>	<p>АС сгенерировала МНД, отправив его на номер ECALL_SMS_FALLBACK_NUMBER, заданный в настройках АС</p>

Результат проверки положителен, если на каждом этапе проверки из таблицы 10 были достигнуты результаты, указанные в графе «Результаты проверки».

6.24 Проверка передачи по SMS команды на повторную передачу МНД по зафиксированному в прошлом событию ДТП

Для выполнения данной проверки необходимо выполнить последовательность операций по этапам в соответствии с таблицей 11.

Т а б л и ц а 11 — Этапы проверки передачи по SMS команды на повторную передачу МНД по зафиксированному в прошлом событию ДТП

Этапы проверки	Последовательность операций на этапе	Результаты проверки
Инициация отправки управляющей команды	С помощью эмулятора системы инициировать передачу команды повторной отправки МНД, указав MSISDN SIM-карты AC, 00000001 в качестве идентификационного номера AC, SMS в качестве транспорта доставки МНД, и идентификационный порядковый номер сообщения экстренного вызова, МНД о котором требуется получить (данная информация может быть получена из значения поля Message Identifier при исследовании результатов передачи МНД, например, в испытании 6.15). Дождаться подтверждения доставки SMS с управляющей командой до модуля AC	Управляющая команда инициации повторной передачи по SMS экстренного вызова отправлена со станда и доставлена до AC
Получение от AC подтверждения о выполнении управляющей команды	Ожидать поступления подтверждения о выполнении управляющей команды. Факт подтверждения должен поступить в интерфейс пользователя эмулятора	Получено подтверждение о выполнении AC управляющей команды
Проверка исполнения AC управляющей команды	Ожидать до 30 с. В интерфейсе пользователя эмулятора системы убедиться, что поступил МНД, сгенерированный в ответ на запрос, и МНД корректно декодирован	В ответ на управляющую команду AC повторно прислала МНД о событии аварии с указанным номером. В декодированном МНД должны присутствовать точно такие же данные об аварии, что были получены в исходном МНД об аварии, включая все флаги, за исключением информации о текущем местоположении и местоположении в момент времени n-1 и n-2

Результат проверки положителен, если на каждом этапе проверки из таблицы 11 были достигнуты результаты, указанные в графе «Результаты проверки».

6.25 Проверка передачи в режиме пакетной передачи данных специфичного для типа AC встроенного программного обеспечения (для AC в конфигурации дополнительного оборудования)

Для выполнения данной проверки необходимо выполнить последовательность операций по этапам в соответствии с таблицей 12.

Т а б л и ц а 12 — Этапы проверки передачи по GPRS специфичного для типа AC встроенного программного обеспечения

Этапы проверки	Последовательность операций на этапе	Результаты проверки
Инициация отправки конфигурационной команды	С использованием эмулятора системы инициировать передачу в режиме пакетной передачи данных команды отправки на AC специфического файла образа встроенного ПО, установить 00000001 в качестве идентификатора AC и задать полный путь к специфическому файлу образа встроенного ПО. Дождаться подтверждения доставки в режиме пакетной передачи данных конфигурационной команды до модуля AC и начала передачи файла образа встроенного ПО	Конфигурационная команда передачи на AC специфического образа встроенного ПО отправлена со станда и доставлена до AC

Окончание таблицы 12

Этапы проверки	Последовательность операций на этапе	Результаты проверки
Получение от АС подтверждения о выполнении конфигурационной команды	Ожидать поступления подтверждения о завершении загрузки в АС файла образа встроенного ПО. Факт подтверждения должен поступить в интерфейс пользователя	Получено подтверждение о завершении передачи на АС файла встроенного ПО
Перезагрузка АС	Выполнить штатным способом перезагрузку АС	Перезагруженная АС
Проверка работы того, что АС начал работу с новым образом встроенного ПО	С помощью диагностического ПО АС убедиться, что АС функционирует под управлением версии встроенного программного обеспечения по номеру совпадающей с номером версии, предоставленным изготовителем АС совместно с файлом образа встроенного ПО	В АС функционирует обновленная версия встроенного ПО

Результат проверки положителен, если на каждом этапе проверки из таблицы 12 были достигнуты результаты, указанные в графе «Результаты проверки».

6.26 Проверка наличия защиты кнопки вызова экстренных оперативных служб от непреднамеренного нажатия

6.26.1 Провести внешний осмотр блока интерфейса пользователя АС и убедиться, что кнопка «Экстренный вызов» имеет механическую защиту от непреднамеренного нажатия.

П р и м е ч а н и е — Техническая реализация способа механической защиты кнопки «Экстренный вызов» от непреднамеренного нажатия определяется производителем АС.

6.26.2 Убедиться, что в РЭ на АС приведены указания по переводу кнопки «Экстренный вызов» состояние готовности к совершению экстренного вызова.

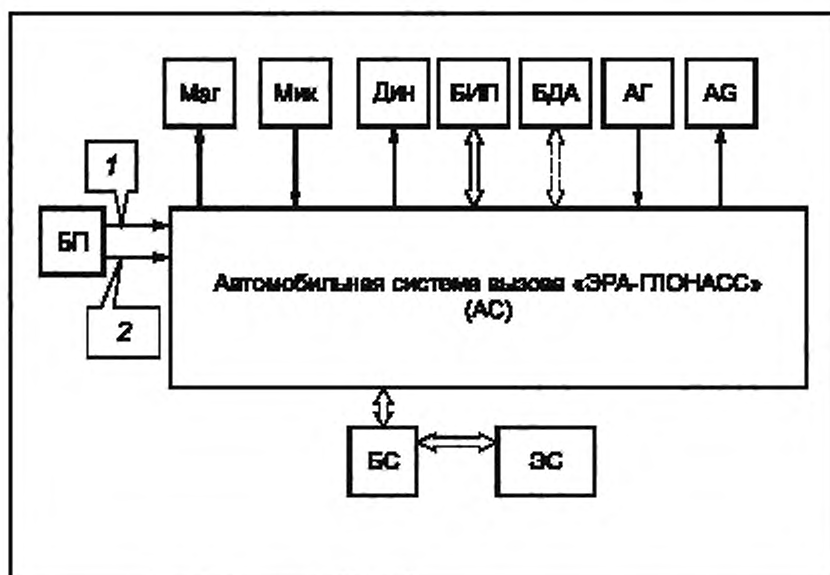
6.27 Проверка наличия подсветки кнопки вызова экстренных оперативных служб

6.27.1 Подать сигнал «Зажигание» на вход линии автомобильного зажигания.

6.27.2 Провести внешний осмотр блока интерфейса пользователя АС и убедиться, что кнопка «Экстренный вызов» имеет подсветку.

Приложение А
(обязательное)

Структурная схема стенда для испытаний автомобильной системы/устройства вызова экстренных оперативных служб



Маг — магнитола АТС; Мик — микрофон; Дин — динамик; БИП — блок интерфейса пользователя; БДА — блок датчика аварии; АГ — антенна ГЛОНАСС; АГ — антенна GSM/UMTS; БП — блок питания (12/24 В); БС — блок сопряжения; ЭС — эмулятор системы «ЭРА-ГЛОНАСС», 1 — кабель питания; 2 — цепь зажигания

Рисунок А.1 — Схема подключения АС в конфигурации дополнительного оборудования

Библиография

- [1] ТР ТС 018/2011 Технический регламент Таможенного союза «О безопасности колесных транспортных средств»
- [2] Технический регламент «О безопасности колесных транспортных средств» (утвержден постановлением Правительства Российской Федерации от 10 сентября 2009 г. № 720)
- [3] ПОТРМ-016-2001 Межотраслевые правила по охране труда (правила безопасности) при эксплуатации электроустановок
РД153-34.0-03.150-00

УДК 621.396.931:006.354

ОКС 35.240.60. 33.070.40

Ключевые слова: автомобильная система/устройство вызова экстренных оперативных служб, глобальная навигационная спутниковая система, минимальный набор данных, протокол передачи данных, команды, тональный модем, функциональное тестирование

Редактор *Е.С. Катлярова*
Технический редактор *В.Н. Прусакова*
Корректор *М.В. Бучная*
Компьютерная верстка *И.А. Налейкиной*

Сдано в набор 18.12.2013. Подписано в печать 14.01.2014. Формат 60 × 84 $\frac{1}{8}$. Гарнитура Ариал.
Усл. печ. л. 3,26. Уч.-изд. л. 2,65. Тираж 60 экз. Зак. 25.

Издано и отпечатано во ФГУП «СТАНДАРТИНФОРМ», 123995 Москва, Гранатный пер., 4.
www.gostinfo.ru info@gostinfo.ru