
ФЕДЕРАЛЬНОЕ АГЕНТСТВО
ПО ТЕХНИЧЕСКОМУ РЕГУЛИРОВАНИЮ И МЕТРОЛОГИИ



НАЦИОНАЛЬНЫЙ
СТАНДАРТ
РОССИЙСКОЙ
ФЕДЕРАЦИИ

ГОСТ Р
51686.2—
2013
(МЭК
60999-2:2003)

СОЕДИНИТЕЛЬНЫЕ УСТРОЙСТВА. ТРЕБОВАНИЯ БЕЗОПАСНОСТИ К КОНТАКТНЫМ ЗАЖИМАМ

Часть 2

**Дополнительные требования к винтовым и
безвинтовым контактным зажимам для соединения
медных проводников с номинальным сечением от
35 до 300 мм² включительно**

IEC 60999-2:2003
Connecting devices – Safety requirements for clamping units –
Part 2:

Particular requirements for screw-type and screwless-type clamping
units for copper conductors above 35 mm² up to 300 mm² (included)
(MOD)

Издание официальное



Москва
Стандартинформ
2014

Предисловие

Цели и принципы стандартизации в Российской Федерации установлены Федеральным законом от 27 декабря 2002 г. № 184-ФЗ «О техническом регулировании», а правила применения национальных стандартов Российской Федерации – ГОСТ Р 1.0-2004 «Стандартизация в Российской Федерации. Основные положения»

Сведения о стандарте

1 ПОДГОТОВЛЕН Обществом с ограниченной ответственностью «ВНИИЭлектроаппарат» на основе собственного аутентичного перевода на русский язык стандарта, указанного в пункте 4

2 ВНЕСЕН Техническим комитетом по стандартизации ТК 331 «Низковольтная коммутационная аппаратура и комплектные устройства распределения, защиты, управления и сигнализации»

3 УТВЕРЖДЕН И ВВЕДЕН В ДЕЙСТВИЕ Приказом Федерального агентства по техническому регулированию и метрологии от 6 сентября 2013 г. № 966-ст

4 Настоящий стандарт является модифицированным по отношению международному стандарту МЭК 60999-2:2003 «Соединительные устройства. Требования безопасности к контактным зажимам. Часть 2. Дополнительные требования к винтовым и безвинтовым контактным зажимам для соединения медных проводников с номинальным сечением от 35 до 300 мм² включительно» (IEC 60999-2:2003 «Connecting devices – Safety requirements for clamping units – Part 2: Particular requirements for screw-type and screwless-type clamping units for copper conductors above 35 mm² up to 300 mm² (included)»).

При этом разделы 1 – 9 и приложения А – С полностью идентичны, а приложения ДА и ДБ дополняют их с учетом потребности национальной экономики Российской Федерации и требований национальных стандартов.

5 ВВЕДЕН ВПЕРВЫЕ

Правила применения настоящего стандарта установлены в ГОСТ Р 1.–2012 (раздел 8). Информация об изменениях к настоящему стандарту публикуется в ежегодном (по состоянию на 1 января текущего года) информационном указателе «Национальные стандарты», а официальный текст изменений и поправок – в ежемесячном информационном указателе «Национальные стандарты». В случае пересмотра (замены) или отмены настоящего стандарта соответствующее уведомление будет опубликовано в ближайшем выпуске ежемесячного информационного указателя «Национальные стандарты». Соответствующая информация, уведомление и тексты размещаются также в информационной системе общего пользования – на официальном сайте Федерального агентства по техническому регулированию и метрологии в сети интернет (gost.ru)

© Стандартиформ, 2014

Настоящий стандарт не может быть полностью или частично воспроизведен, тиражирован и распространен в качестве официального издания без разрешения Федерального агентства по техническому регулированию и метрологии.

Введение

Настоящий стандарт представляет собой аутентичный текст международного стандарта МЭК 60999-2:2003 «Соединительные устройства, Требования безопасности к контактным зажимам. Часть 2. Дополнительные требования к винтовым и безвинтовым контактным зажимам для соединения медных проводников с номинальным сечением от 35 до 300 мм² включительно».

Дополнительные требования, учитывающие потребности экономики страны и требования национальных стандартов приведены в приложении ДА.

Сведения о ссылочных международных стандартах, не введенных в качестве национальных или при отсутствии соответствующих национальных стандартов, приведены в приложении «Библиография».

В настоящем стандарте раздел «Нормативные ссылки» изложен в соответствии с ГОСТ Р 1.5–2004 и выделен курсивом. В тексте соответствующие ссылки выделены курсивом.

Настоящий стандарт применяют совместно с ГОСТ 31602.1.

Настоящий стандарт может быть использован при оценке соответствия зажимов требованиям технических регламентов.

НАЦИОНАЛЬНЫЙ СТАНДАРТ РОССИЙСКОЙ ФЕДЕРАЦИИ

СОЕДИНИТЕЛЬНЫЕ УСТРОЙСТВА
ТРЕБОВАНИЯ БЕЗОПАСНОСТИ К КОНТАКТНЫМ ЗАЖИМАМ

Часть 2

Дополнительные требования к винтовым и безвинтовым контактным зажимам для соединения медных проводников с номинальным сечением от 35 до 300 мм² включительно

Connecting devices – Safety requirements for clamping units –
Part 2:
Particular requirements for screw-type and screwless-type clamping
units for copper conductors above 35 mm² up to 300 mm² (included)

Дата введения—2015—01—01

1 Область применения

Настоящий стандарт распространяется на винтовые и безвинтовые контактные зажимы для соединительных устройств, представляющие собой отдельные элементы, либо составляющие неотъемлемую часть оборудования, предназначенные для соединения электрических медных проводников (в соответствии с МЭК 60228[1]), жестких многожильных и/или гибких, имеющих поперечное сечение свыше 35 до 300 мм² включительно, либо эквивалентное обозначение с указанием калибров проводов, например AWG/kcmil, предназначенных для номинального напряжения не более 1000 В переменного тока с частотой до 1000 Гц включительно или 1500 В постоянного тока.

Стандарт распространяется на контактные зажимы, в первую очередь предназначенные для соединения проводников без специальной подготовки.

Настоящий стандарт не распространяется на контактные зажимы:

- для соединения проводников путем обжатия или пайки;
- не универсальные (предназначенные для соединения строго определенных видов проводников).

2 Нормативные ссылки

В настоящем стандарте использована нормативная ссылка на следующий стандарт:

ГОСТ 31602.1-2012 (IEC 60999-1:1999) Соединительные устройства. Требования безопасности к контактным зажимам. Часть 1. Требования к винтовым и безвинтовым контактным зажимам для соединения медных проводников с номинальным сечением от 0,2 до 35 мм²

3 Термины и определения

По ГОСТ 31602.1 со следующими изменениями.

Пункт 3.11 изложить в новой редакции:

3.11 **номинальное сечение контактного зажима** (rated cross-section of a clamping unit):

Сечение присоединяемого проводника (указанного изготовителем), с которым связаны определенные тепловые, механические и электрические требования

П р и м е ч а н и е – Номинальное сечение контактного зажима эквивалентно номинальной соединительной способности согласно ГОСТ 31602.1 (3.11).

4 Общие требования

По ГОСТ 31602.1.

5 Общие требования к испытаниям

По ГОСТ 31602.1.

6 Основные характеристики

Стандартные номинальные сечения проводников зажима выбирают из ряда: 50, 70, 95, 120, 150, 185, 240 и 300 мм².

Примечание – В некоторых странах вместо сечений в миллиметрах в квадрате используют обозначения с указанием калибров проводов (например Американский сортамент проводов AWG в США и Канаде). Примерное соотношение сечений и калибров приведено в приложении С.

7 Соединение проводников

Раздел изложить в следующей редакции:

7.1 Контактные зажимы, в основном, предназначены для присоединения только одного проводника. Зажимы некоторых типов используют также для присоединения двух и более проводников одного и того же или разных номинальных сечений и типов.

Контактные зажимы предназначены для соединения проводников без специальной подготовки.

Примечание – Винтовые зажимы не применяют для соединения гибких проводников с пропаянными концами.

7.2 Каждый контактный зажим, если иное не установлено в конкретном стандарте на изделие, должен в дополнение к его номинальной соединительной способности обеспечивать соответствующее соединение по меньшей мере двух последовательно расположенных проводников меньшего сечения (например, зажим с номинальной соединительной способностью 70 мм² должен допускать надежное соединение проводника такого же типа сечением 35, 50 или 70 мм²).

Если контактный зажим охватывает диапазон сечений больше минимального, это должно быть отражено в маркировке зажима или указано в документации изготовителя.

7.3 Теоретический диаметр проводника наибольшего сечения и взаимозависимость диаметра и номинального сечения проводников приведены в таблице 1.

Таблица 1 – Зависимость между номинальным сечением и диаметром проводников

Номинальное сечение, мм ²	Теоретический диаметр проводника наибольшего сечения					Соединяемые проводники	
	Метрическая система		AWG				
	Жесткие много-жильные, мм	Гибкие ¹⁾ , мм	Калибр	Жесткие много-жильные, мм	Гибкие	жесткие (f)	гибкие (g)
50	9,1	11,0	0	9,64	12,08	Указывают в стандарте на конкретное изделие	
70	11,0	13,1	00	11,17	13,54		
95	12,9	15,1	000	12,54	15,33		
–	–	–	0000	14,08	17,22		
120	14,5	17,0	250	15,34	19,01		
150	16,2	19,0	300	16,80	20,48		
185	18,0	21,0	350	18,16	22,05		
–	–	–	400	19,42	24,05		
240	20,6	24,0	500	21,68	26,57		
300	23,1	27,0	600	23,82	30,03		

¹⁾ Только для гибких проводников класса 5 согласно МЭК 60228А [2].

Примечание – Диаметры жестких и гибких проводников наибольшего сечения основаны на таблицах 1 и 3 МЭК 60228А[2], а калибры AWG – на стандарте ASTM В 172-71 [3] (ASTM – Американское общество контроля материалов) и стандартах ICEA S-19-81 [4], ICEA S-66-524 [5] и ICEA S-66-516 [6] (ICEA – Ассоциация инженеров по изоляции кабелей).

7.4 Контактные зажимы, если иное не установлено изготовителем, должны обеспечивать присоединение жестких многожильных или гибких проводников, приведенных в таблице 1, без указания маркировки.

В том случае, если зажим в соответствии с указанием изготовителя обеспечивает присоединение проводника только одного типа (жесткого или гибкого), это должно быть четко указано маркировкой на конечном изделии символами «Г» или «Г» соответственно или указано на наименьшей упаковочной единице и/или в технической документации.

Соответствие данному требованию проверяют внешним осмотром и испытаниями по 9.1 и 9.6.

7.5 Соединение и отсоединение проводников безвинтовых зажимов должно осуществляться с помощью инструмента общего назначения или соответствующего устройства, составляющего единое целое с зажимом и предназначенного для открывания зажима с целью введения или извлечения проводников.

Соответствие проверяют внешним осмотром и испытанием по 9.3.

8 Требования к конструкции

По ГОСТ 31602.1 со следующим изменением и исключениями.

Пункт 8.1.1 ГОСТ 31602.1 изложить в следующей редакции:

8.1.1 Части, в основном предназначенные для проведения тока, должны быть из:

- меди или сплава, содержащего не менее 58 % меди для частей, изготовленных из холоднокатаного листа, и не менее 50 % меди – для других частей;
- другого металла, обладающего эквивалентной или не меньшей механической прочностью и коррозионной стойкостью, чем медь.

Соответствие проверяют внешним осмотром и испытанием по стандартам на конкретные изделия.

Пункт 8.1.2 исключить.

Пункт 8.4 (примечание) исключить.

9 Испытания

9.1 Присоединение проводника наибольшего сечения проверяют испытанием в соответствии с приложением В или путем присоединения проводника наибольшего сечения с предварительно удаленной изоляцией и придания новой формы концам жестких многожильных и гибких проводников.

Примечание – Изготовитель может установить метод испытания.

Конец проводника с удаленной изоляцией должен полностью входить в отверстие зажима без приложения чрезмерного усилия.

9.2 К трем новым зажимам присоединяют три новых проводника, тип и номинальное сечение которых соответствует таблице 1, а конструкция жил – приложению С.

Перед вводом в контактный зажим жилы многожильных жестких и гибких проводников выпрямляют.

Допускается использование инструмента.

Конструкция зажима должна обеспечивать введение проводника в зажим без чрезмерного усилия.

Проводник вставляют в зажим до тех пор, пока проводник не выступит с противоположной стороны зажима, если это возможно, причем его положение должно быть наиболее благоприятным для выпадения.

Затем зажимные винты (при их наличии) затягивают с прикладыванием момента, приведенного в 9.6.

После испытания ни одна проволока проводника не должна выходить из зажима и снижать расстояния утечки тока и воздушные зазоры, предусмотренные стандартом на соответствующее изделие.

9.3 Безвинтовые зажимы испытывают согласно 7.5 с использованием жестких многожильных и гибких проводников наибольшего сечения.

Производят пять введений и извлечений каждого типа проводника, для которого предназначен зажим.

Каждый раз используют новый проводник, за исключением пятого цикла, когда проводник после четвертого цикла оставляют на месте.

Для каждого цикла проводники вводят либо как можно дальше в зажим, либо так, чтобы обеспечить надежный контакт.

После испытаний зажим не должен иметь повреждений, препятствующих его дальнейшему использованию.

9.4 Для проверки требования *ГОСТ 31602.1* (8.10) (зажатие проводника без чрезмерного повреждения) три новых зажима устанавливают в устройство, приведенное на рисунке 1, при этом к зажимам присоединяют новые проводники, а их число, сечение и тип (гибкие и/или жесткие многожильные) определяет изготовитель.

Указанные ниже испытания проводят с использованием:

а) проводника наименьшего сечения;

б) проводника наибольшего сечения;

и, если применимо,

с) максимального числа проводников наименьшего сечения;

д) максимального числа проводников наибольшего сечения;

е) максимального числа проводников наименьшего и наибольшего сечений, присоединенных к зажиму одновременно.

П р и м е ч а н и е – Сечения проводников по перечислениям с), д) и е) могут отличаться от сечений по перечислениям а) и б).

2. Длина испытуемого проводника должна быть на 75 см больше высоты (H), указанной в таблице 2.

Затем проводник вставляют в зажим, зажимные винты и гайки (при их наличии) затягивают крутящим моментом согласно 9.6.

Каждый из проводников подвергают следующему испытанию.

Конец одного проводника пропускают через втулку соответствующего размера в плите, установленной под устройством на высоте H согласно таблице 2. Втулка должна быть установлена в горизонтальной плоскости так, чтобы ее средняя линия описывала окружность диаметром 75 мм concentрично центру зажима в горизонтальной плоскости. Затем пластину поворачивают с частотой (10 ± 2) мин⁻¹.

Расстояние между краем зажима и верхней поверхностью втулки должно быть в пределах допуска ± 15 мм на высоту H , указанную в таблице 2. Во избежание заедания, скручивания или вращения изолированного проводника втулку смазывают.

К концу проводника подвешивают груз, масса которого указана в таблице 2. Длительность испытания – 15 мин.

В процессе испытания проводник не должен выскальзывать из зажима или повреждаться настолько, чтобы его нельзя было в дальнейшем использовать.

Сразу же после этого испытания каждый проводник подвергают испытанию на натяжение в соответствии с 9.5.

Т а б л и ц а 2 – Значения для испытаний на изгиб и натяжение круглых медных проводников

Сечение проводника		Диаметр отверстия втулки ^{1) 2)} , мм	Высота $H^{1)}$, мм	Масса, кг	Усилие натяжения, Н
мм ²	AWG				
50	0	15,9	343	9,5	236
70	00	19,1	368	10,4	285
95	000			14,0	351
–	0000				427
120	250	22,2	406	15,0	427
150	300				
185	350	25,4	432	16,8	503
–	400				
240	500	28,6	464	20,0	578
300	600			22,7	

¹⁾ Допуск на высоту $H \pm 15$ мм; на диаметр отверстия втулки ± 2 мм.

²⁾ Если диаметр отверстия втулки не позволяет легко присоединить проводник, можно

использовать втулку следующего большего диаметра.

9.5 Сразу же после испытания по 9.4 к каждому проводнику прикладывают усилие натяжения, приведенное в таблице 2. Зажимные винты или гайки (при их наличии) для данного испытания не затягивают. Усилие прикладывают равномерно в течение 1 мин в направлении оси проводника.

В процессе испытания проводник не должен выскальзывать из зажима.

9.6 Испытание проводят на винтовых зажимах с медными проводниками номинальных сечений в соответствии с 7.4.

Винты и гайки затягивают и ослабляют пять раз с помощью испытательной отвертки или гаечного ключа; при этом крутящий момент при затягивании должен быть равен приведенному в соответствующей графе таблицы 3 либо более высокому значению момента, указанному изготовителем.

Т а б л и ц а 3 – Крутящие моменты, прикладываемые к винтовым зажимам с целью проверки их механической прочности

Стандартная метрическая	Диаметр резьбы, мм Диапазон диаметров	Крутящий момент, Нм		
		I ¹⁾	III ²⁾	IV ³⁾
2,5	До 2,8 включительно	0,20	0,4	0,4
3,0	Св. 2,8 « 3,0 «	0,25	0,5	0,5
–	« 3,0 « 3,2 «	0,30	0,6	0,6
3,5	« 3,2 « 3,6 «	0,40	0,8	0,8
4,0	« 3,6 « 4,1 «	0,70	1,2	1,2
4,5	« 4,1 « 4,7 «	0,80	1,8	1,8
5,0	« 4,7 « 5,3 «	0,80	2,0	2,0
6,0	« 5,3 « 6,0 «	1,20	2,5	3,0
8,0	« 6,0 « 8,0 «	2,50	3,5	6,0
10,0	« 8,0 « 10,0 «	–	4,0	10,0
12,0	« 10,0 « 12,0 «	–	–	14,0
14,0	« 12,0 « 15,0 «	–	–	19,0
16,0	« 15,0 « 20,0 «	–	–	25,0
20,0	« 20,0 « 24,0 «	–	–	36,0
24,0	« 24,0	–	–	50,0

¹⁾ Значения графы I относятся к винтам без головок, которые в затянутом положении не выступают за пределы отверстия, и к другим винтам, которые не могут быть затянуты с помощью отвертки, лезвие которой шире диаметра винта.

²⁾ Значения графы III относятся к гайкам и винтам, которые затягиваются с помощью отвертки.

³⁾ Значения графы IV относятся к гайкам и винтам, которые могут быть затянуты без помощи отвертки.

Каждый раз при ослаблении винта или гайки используют новый отрезок проводника.

Если винт имеет шестигранную головку со шлицем и значения в графах III и IV таблицы 3 разные, испытание проводят дважды: первый раз на комплекте из трех образцов, прикладывая к шестигранной головке винта крутящий момент, приведенный в графе IV, а затем – на другом комплекте из трех образцов, прикладывая момент, приведенный в графе III, с помощью отвертки. Если значения в графах III и IV одинаковые, проводят только одно испытание с помощью отвертки.

Винты и гайки для крепления проводников должны иметь метрическую резьбу или резьбу с эквивалентным шагом и обладать соответствующей механической прочностью.

При испытании контактный зажим не должен иметь каких-либо повреждений, например излома винта или повреждения шлица винта, резьбы, шайбы или скобы, исключающих дальнейшее использование зажима.

Форма лезвия испытательной отвертки должна подходить к головке испытуемых винтов.

Винты и гайки не должны затягиваться рывками.

9.7 При испытании конечного изделия на превышение температуры к зажиму присоединяют проводник соответствующего номинального сечения и типа, соответствующий условиям конкретного стандарта на изделие; при этом винты или гайки (если имеются) затягивают крутящим моментом по 9.6.

9.8 Электрические характеристики безвинтовых зажимов проверяют следующим испытанием, которое проводят на 10 новых образцах зажимов каждой конструкции, которые ранее не использовались в других испытаниях.

Если контактные зажимы являются частью оборудования, они могут испытываться отдельно.

Испытание проводят с использованием новых медных проводников следующих типов:

- жестких многожильных для зажимов, которые могут обеспечить присоединение только этих проводников;

- жестких многожильных и гибких для зажимов, которые могут обеспечить присоединение проводников обоих типов.

Проводники с наименьшим сечением присоединяют как для нормальной эксплуатации к каждому из пяти контактных зажимов, а проводники с наибольшим сечением – к каждому из пяти других контактных зажимов.

На контактные зажимы в течение 1 ч подают переменный ток, равный испытательному току, приведенному в стандарте на соответствующее изделие.

Сразу же после этого периода при пропускиании этого же тока (может использоваться постоянный ток) измеряют падение напряжения на каждом зажиме, как можно ближе к месту контакта (подробные данные приводятся в стандарте на изделие).

Падение напряжения не должно превышать 15 мВ.

9.9 Свободный

9.10 Безвинтовые контактные зажимы после определения падения напряжения по 9.8 помещают в термокамеру с начальной температурой $(20 \pm 2) ^\circ\text{C}$. В процессе испытания через образцы пропускают испытательный ток, равный току, указанному в соответствующем стандарте на изделие, за исключением периода охлаждения.

Все испытательное оборудование, включая проводники, не должно перемещаться в процессе измерения падения напряжения.

Затем зажимы подвергают 192 температурным циклам. Каждый цикл длительностью приблизительно 1 ч проводят следующим образом.

Температуру воздуха в камере приблизительно в течение 20 мин повышают до $40 ^\circ\text{C}$ или выше в зависимости от требований конкретного стандарта на изделие.

В течение приблизительно 10 мин температуру поддерживают на этом уровне $\pm 5 ^\circ\text{C}$.

Затем образцы охлаждают в течение 20 мин до температуры $30 ^\circ\text{C}$, допускается принудительное охлаждение.

Образцы выдерживают при этой температуре приблизительно 10 мин, за это время проводят измерение падения напряжения, при этом допускается дальнейшее охлаждение образцов до температуры $(20 \pm 2) ^\circ\text{C}$.

Допустимое падение напряжения, которое измеряют после 24-го и 192-го циклов с использованием тока и испытательного оборудования, указанного в 9.8, не должно превышать меньшее из двух значений:

- 22,5 мВ или

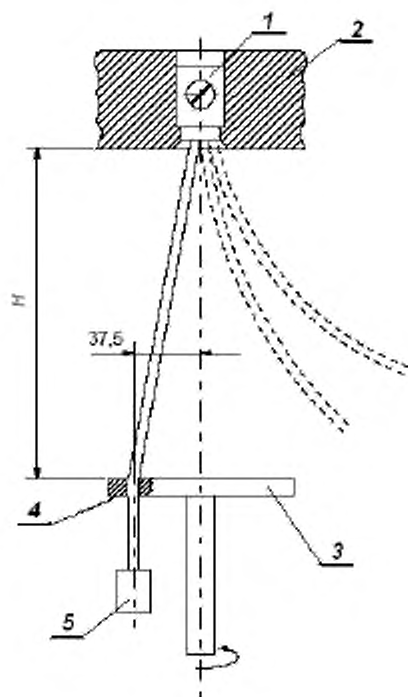
- полуторакратное значение, полученное после 24-го цикла.

Температуру в термокамере следует измерять на расстоянии не менее 50 мм от образцов.

После этого испытания образец подвергают внешнему осмотру невооруженным глазом с нормальным или скорректированным зрением без дополнительного увеличения. Осмотр не должен выявлять изменений, например, трещины, деформации и т.п., препятствующих дальнейшему использованию.

Испытание в зависимости от требований соответствующего стандарта на изделие может быть также проведено при температуре окружающей среды.

В этом случае для достижения предлагаемой выше температуры нагрева $(40 \pm 5) ^\circ\text{C}$ и выше контактного зажима должно быть произведено соответствующее повышение испытательного тока. В случае сомнения в достоверности результатов испытание проводят на новом комплекте образцов в термокамере в соответствии с требованиями настоящего пункта.



Размеры в мм

1 – зажим; 2 – подставка; 3 – плита; 4 – втулки; 5 – груз.

Рисунок 1 – Испытательная установка (9.4)

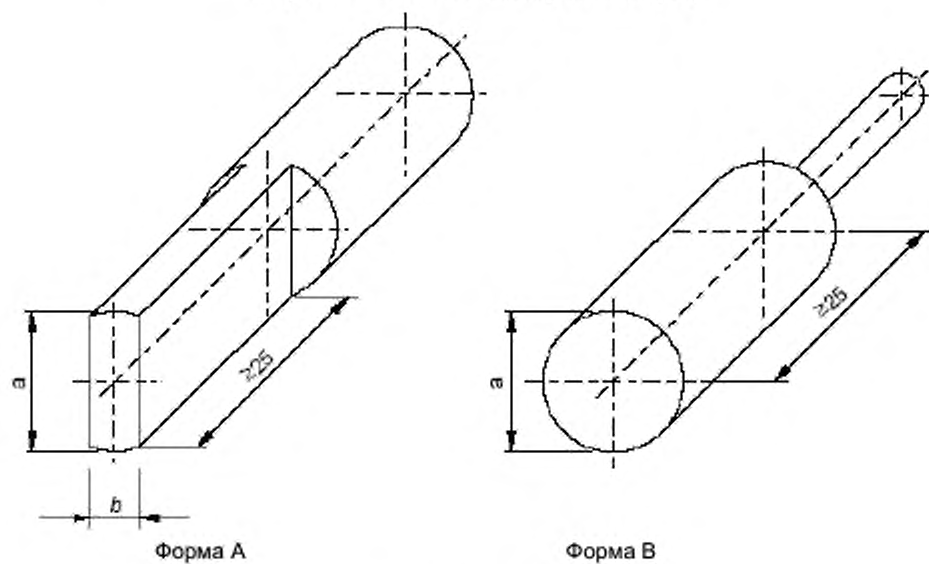


Рисунок 2 – Калибры

**Приложение А
(рекомендуемое)**

Приблизительное соотношение между сечениями и размерами в соответствии с сортаментом проводов AWG/kcmil

Номинальное сечение, мм ²	Размер калибров в соответствии с AWG/kcmil	Эквивалентное сечение проводников, мм ²
–	1	42,4
50	0	53,5
70	00	67,4
95	000	85,0
–	0000	107,2
120	250	127,0
150	300	152,0
185	350	177,0
–	400	203,0
240	500	253,0
300	600	304,0

Приложение В
(обязательное)

Номинальные сечения и соответствующие калибры проводников

Т а б л и ц а В.1 – Номинальные сечения и соответствующие калибры

Номинальное сечение, мм ²	Теоретический диаметр проводника наибольшего сечения, мм		Калибры (см. рисунок 2)					Допустимое отклонение для а и b, мм
	жесткого многожильного	гибко-го ¹⁾	Форма А			Форма В		
			Маркировка	размер а, мм	размер b, мм	Маркировка	размер а, мм	
50	9,1	11,0	A9	10,2	9,2	B9	10	0 -0,07
70	11,0		A10	12,3	11,0	B10	12	
		A11	12,3	11,0	12			
95	12,9	13,1	A11	14,2	13,1	B11	14	0 -0,08
				14,2	13,1		14	
120	14,5	15,1	A12	16,2	15,1	B12	16	
				16,2	15,1		16	
150	16,2	17,0	A13	18,2	17,0	B13	18	
				18,2	17,0		18	
185	18,0	19,0	A14	20,2	19,0	B14	20	
				20,2	19,0		20	
240	20,6	21,0	A15	22,2	21,0	B15	22	0 -0,09
				22,2	21,0		22	
300	23,1	24,0	A16	26,5	24,0	B16	26	
				26,5	24,0		26	
		27,0	–	–	–	–	29	

¹⁾ Размеры гибких проводников класса 5 соответствуют МЭК 60228А.

Процедура испытания.

Испытание проводят с использованием указанных выше калибров. Часть калибра, осуществляющая измерение, должна обеспечивать проникновение в отверстие зажима под действием массы калибра, без приложения чрезмерного усилия.

Конструкция калибров.

Измерительная часть калибра должна быть выполнена из калибровочной стали.

Приложение С
(обязательное)

Конструкция многожильных скрученных и гибких проводников

Т а б л и ц а С.1 - Конструкция многожильных скрученных и гибких проводников в соответствии с номинальными сечениями

Номинальное сечение, мм ²	Минимальное число проволок в многожильных проводниках	Максимальный диаметр проволок в гибких проводниках, мм
50	19	0,41
70		0,51
95		
120		
150		
185		
240	37	0,51
300	61	

Т а б л и ц а С.2 - Конструкция многожильных скрученных и гибких проводников в соответствии с сортаментом AWG/kcmil

Размеры проводников в соответствии с сортаментом AWG/kcmil	Многожильные проводники	Гибкие проводники
	Минимальное число проводов в круглом неуплотненном проводнике	Максимальный диаметр проволок в гибких проводниках, мм
0	19	0,51
00		
000		
0000		
250	37	
300		
350		
400		
500		
600		

**Приложение ДА
(обязательное)**

Дополнительные требования, учитывающие потребности экономики и требования национальных стандартов Российской Федерации на электротехнические изделия

(Эти требования являются дополнительными относительно требований международного стандарта МЭК 60999-2:2003 и приведены для учета основополагающих стандартов, действующих в Российской Федерации и устанавливающие требования в части внешних воздействующих факторов, порядок постановки продукции на производство, а также другие требования.)

По ГОСТ 31602.1.

**Приложение ДБ
(справочное)**

Сведения о соответствии ссылочных национальных стандартов международным стандартам, использованным в качестве ссылочных в примененном международном стандарте

Таблица ДБ.1

Обозначение ссылочного национального стандарта	Степень соответствия	Обозначение и наименование ссылочного международного стандарта
ГОСТ 31602.1–2012	MOD	МЭК 60999-1:1999 Соединительные устройства. Требования безопасности к контактным зажимам. Часть 1. Требования к винтовым и безвинтовым контактным зажимам для соединения медных проводников с номинальным сечением от 0,2 до 35 мм ²
<p><i>Примечание</i> – В настоящей таблице использованы следующие условные обозначения степени соответствия стандартов: - MOD – модифицированные стандарты.</p>		

Библиография

- [1] МЭК 60228:1978 (изменение 1—1993) Проводники изолированных кабелей
(IEC 60228:1978 Conductors of insulated cables
Amendment 1 (1993))
- [2] МЭК 60228А:1982 Проводники изолированных кабелей. Первое дополнение
(IEC 60228А:1982 Conductors of insulated cables - First supplement)
- [3] ASTM В 172-71 (Re-approved 1985) Стандартные технические условия на тросы. Скрутки медных проводников в пучки для передачи электроэнергии
(Standard specification for rope – Lay-stranded copper conductors having bunch-stranded members for electrical energy)
- [4] ICEA Publication S-19-81 (6th edition) / NEMA Publication WC 3-1980
Провода и кабели с резиновой изоляцией для передачи и распределения электрической энергии
(Rubber insulated wire and cable for the transmission and distribution of electrical energy)
- [5] ICEA Publication S-66-524 (2th edition) / NEMA Publication WC 7-1982
Провода и кабели со сшитой термореактивной изоляцией для передачи и распределения электрической энергии
(Cross-linked thermosetting polyethylene insulated wire and cable for the transmission and distribution of electrical energy)
- [6] ICEA Publication S-68-516 / NEMA Publication WC 8-1976
Провода и кабели с этилен-пропилен-резиновой изоляцией для передачи и распределения электрической энергии
(Ethylene propylene-rubber-insulated wire and cable for the transmission and distribution of electrical energy)

УДК 621.315.684:006.354

ОКС 29.120.20

ОКП 342400

Ключевые слова: соединительные устройства, требования к контактным зажимам, требования к винтовым и безвинтовым контактным зажимам, медные проводники, номинальные сечения от 35 до 300 мм², требования безопасности, методы испытаний

Подписано в печать 01.04.2014. Формат 60x84^{1/8}.

Усл. печ. л.2,33. Тираж 31экз. Зак. 1292

Подготовлено на основе электронной версии, предоставленной разработчиком стандарта

ФГУП «СТАНДАРТИНФОРМ».

123995 Москва, Гранатный пер., 4.

www.gostinfo.ru

info@gostinfo.ru