
ФЕДЕРАЛЬНОЕ АГЕНТСТВО
ПО ТЕХНИЧЕСКОМУ РЕГУЛИРОВАНИЮ И МЕТРОЛОГИИ



НАЦИОНАЛЬНЫЙ
СТАНДАРТ
РОССИЙСКОЙ
ФЕДЕРАЦИИ

ГОСТ Р
55599—
2013

**СБОРОЧНЫЕ ЕДИНИЦЫ И ДЕТАЛИ
ТРУБОПРОВОДОВ НА ДАВЛЕНИЕ
СВЫШЕ 10 до 100 МПа**

Общие технические требования

Издание официальное



Москва
Стандартинформ
2014

Предисловие

1 РАЗРАБОТАН Федеральным государственным унитарным предприятием «Всероссийский научно-исследовательский институт стандартизации и сертификации в машиностроении» (ФГУП ВНИИНМАШ), Открытым акционерным обществом «Иркутский научно-исследовательский и конструкторский институт химического и нефтяного машиностроения» (ОАО «ИркутскНИИхиммаш»)

2 ВНЕСЕН Техническим комитетом по стандартизации ТК 023 «Техника и технология добычи и переработки нефти и газа»

3 УТВЕРЖДЕН И ВВЕДЕН В ДЕЙСТВИЕ Приказом Федерального агентства по техническому регулированию и метрологии от 6 сентября 2013 г. № 891-ст

4 ВВЕДЕН ВПЕРВЫЕ

Правила применения настоящего стандарта установлены в ГОСТ Р 1.0—2012 (раздел 8). Информация об изменениях к настоящему стандарту публикуется в ежегодном (по состоянию на 1 января текущего года) информационном указателе «Национальные стандарты», а официальный текст изменений и поправок — в ежемесячном информационном указателе «Национальные стандарты». В случае пересмотра (замены) или отмены настоящего стандарта соответствующее уведомление будет опубликовано в ближайшем выпуске информационного указателя «Национальные стандарты». Соответствующая информация, уведомление и тексты размещаются также в информационной системе общего пользования — на официальном сайте Федерального агентства по техническому регулированию и метрологии в сети Интернет (gost.ru)

Содержание

1 Область применения	1
2 Нормативные ссылки	1
3 Термины и определения	4
4 Обозначения	4
5 Основные параметры и размеры	5
6 Технические требования	7
6.1 Характеристики (свойства)	7
6.2 Комплектность	8
6.3 Маркировка	8
6.4 Упаковка	8
6.5 Показатели надежности	9
7 Правила приемки	9
8 Методы испытаний	10
9 Транспортирование и хранение	12
9.1 Транспортирование	12
9.2 Хранение	12
10 Указания по эксплуатации	12
11 Гарантии изготовителя	13
Приложение А (справочное) Рабочее давление при рабочей температуре среды	14
Приложение Б (обязательное) Предельная температура применения сталей в зависимости от вида термической обработки для фланцевых и приварных деталей	15
Приложение В (рекомендуемое) Режимы термической обработки	16
Приложение Г (обязательное) Технические требования к качеству заготовок по результатам ультразвукового контроля	18
Приложение Д (обязательное) Разделка концов труб и деталей трубопроводов под сварку	20
Приложение Ж (справочное) Длина шпилек фланцевых соединений	22
Приложение И (обязательное) Расположение мест клеймения и высота клейма	25
Библиография	28

СБОРОЧНЫЕ ЕДИНИЦЫ И ДЕТАЛИ ТРУБОПРОВОДОВ НА ДАВЛЕНИЕ СВЫШЕ 10 до 100 МПа**Общие технические требования**

High pressure pipeline assembly units and components above 10 up to 100 MPa.
General technical requirements

Дата введения — 2014—05—01

1 Область применения

Настоящий стандарт распространяется на сборочные единицы и детали технологических и других трубопроводов по ГОСТ 22791 — ГОСТ 22826, предназначенных для транспортирования газообразных, паробразных и жидких сред в диапазоне давлений свыше 10 до 100 МПа номинальным диаметром от 6 до 200 мм и рабочих температур от минус 70 °С до плюс 540 °С.

Настоящий стандарт устанавливает основные технические требования к изготовлению, приемке и поставке сборочных единиц и деталей трубопроводов высокого давления, материалам для их изготовления, методам испытаний.

В дополнение к требованиям настоящего стандарта следует руководствоваться нормами и правилами по промышленной безопасности.

2 Нормативные ссылки

В настоящем стандарте использованы нормативные ссылки на следующие стандарты:

ГОСТ 2.610—2006 Единая система конструкторской документации. Правила выполнения эксплуатационных документов

ГОСТ 9.014—78 Единая система защиты от коррозии и старения. Временная противокоррозионная защита изделий. Общие требования

ГОСТ 12.2.052—81 Система стандартов безопасности труда. Оборудование, работающее с газообразным кислородом. Общие требования безопасности

ГОСТ 356—80 Арматура и детали трубопроводов. Давления номинальные, пробные и рабочие. Ряды

ГОСТ 515—77 Бумага упаковочная битумированная и дегтевая. Технические условия

ГОСТ 1050—88 Прокат сортовой, калиброванный, со специальной отделкой поверхности из углеродистой качественной конструкционной стали. Общие технические условия

ГОСТ 1497—84 Металлы. Методы испытаний на растяжение

ГОСТ 1778—70 Сталь. Металлографические методы определения неметаллических включений

ГОСТ 2991—85 Ящики дощатые неразборные для грузов массой до 500 кг. Общие технические условия

ГОСТ 4543—71 Прокат из легированной конструкционной стали. Технические условия

ГОСТ 5632—72 Стали высоколегированные и сплавы коррозионно-стойкие, жаростойкие и жаропрочные. Марки

ГОСТ 6032—2003 Стали и сплавы коррозионно-стойкие. Методы испытаний на стойкость к межкристаллитной коррозии

ГОСТ 7505—89 Поковки стальные штампованные. Допуски, припуски и кузнечные напуски

ГОСТ 7564—97 Прокат. Общие правила отбора проб, заготовок и образцов для механических и технологических испытаний

- ГОСТ 8479—70 Поковки из конструкционной углеродистой и легированной стали. Общие технические условия
- ГОСТ 9012—59 Металлы. Метод измерения твердости по Бринеллю
- ГОСТ 9150—2002 Основные нормы взаимозаменяемости. Резьба метрическая. Профиль
- ГОСТ 9454—78 Металлы. Метод испытания на ударный изгиб при пониженных, комнатной и повышенных температурах
- ГОСТ 10006—80 Трубы металлические. Метод испытания на растяжение
- ГОСТ 10198—91 Ящики деревянные для грузов массой св. 200 до 20000 кг. Общие технические условия
- ГОСТ 10354—82 Пленка полиэтиленовая. Технические условия
- ГОСТ 10493—81 Линзы уплотнительные жесткие и компенсирующие на P_y 20 — 100 МПа (200—1000 кгс/см²). Технические условия
- ГОСТ 10549—80 Выход резьбы. Сбеги, недорезы, проточки и фаски
- ГОСТ 11878—66 Сталь аустенитная. Методы определения содержания ферритной фазы в прутках
- ГОСТ 14140—81 Основные нормы взаимозаменяемости. Допуски расположения осей отверстий для крепежных деталей
- ГОСТ 14192—96 Маркировка грузов
- ГОСТ 15150—69 Машины, приборы и другие технические изделия. Исполнения для различных климатических районов. Категории, условия эксплуатации, хранения и транспортирования в части воздействия климатических факторов внешней среды
- ГОСТ 15846—2002 Продукция, отправляемая в районы Крайнего Севера и приравненные к ним местности. Упаковка, маркировка, транспортирование и хранение
- ГОСТ 16093—2004 Основные нормы взаимозаменяемости. Резьба метрическая. Допуски. Посадки с зазором
- ГОСТ 16295—93 Бумага противокоррозионная. Технические условия
- ГОСТ 18442—80 Контроль неразрушающий. Капиллярные методы. Общие требования
- ГОСТ 19281—89 Прокат из стали повышенной прочности. Общие технические условия
- ГОСТ 20072—74 Сталь теплоустойчивая. Технические условия
- ГОСТ 21105—87 Контроль неразрушающий. Магнитопорошковый метод
- ГОСТ 21140—88 Тара. Система размеров
- ГОСТ 22241—76 Заглушки транспортировочные. Общие технические условия
- ГОСТ 22791—83 Сборочные единицы и детали трубопроводов. Линзы глухие с указателем на P_y св. 10 до 100 МПа (св. 100 до 1000 кгс/см²). Конструкция и размеры
- ГОСТ 22792—83 Сборочные единицы и детали трубопроводов. Штуцера на P_y св. 10 до 100 МПа (св. 100 до 1000 кгс/см²). Конструкция и размеры
- ГОСТ 22793—83 Сборочные единицы и детали трубопроводов. Отводы гнутые на P_y св. 10 до 100 МПа (св. 100 до 1000 кгс/см²). Конструкция и размеры
- ГОСТ 22794—83 Сборочные единицы и детали трубопроводов. Колена с углом 90 градусов с фланцами на P_y св. 10 до 100 МПа (св. 100 до 1000 кгс/см²). Конструкция и размеры
- ГОСТ 22795—83 Сборочные единицы и детали трубопроводов. Колена с углом 90 градусов с фланцами и опорой на P_y св. 10 до 100 МПа (св. 100 до 1000 кгс/см²). Конструкция и размеры
- ГОСТ 22796—83 Сборочные единицы и детали трубопроводов. Колена с углом 90 градусов неравноплечие с фланцами на P_y св. 10 до 100 МПа (св. 100 до 1000 кгс/см²). Конструкция и размеры
- ГОСТ 22797—83 Сборочные единицы и детали трубопроводов. Опоры для колен на P_y св. 10 до 100 МПа (св. 100 до 1000 кгс/см²). Конструкция и размеры
- ГОСТ 22798—83 Сборочные единицы и детали трубопроводов. Колена двойные с фланцами на P_y св. 10 до 100 МПа (св. 100 до 1000 кгс/см²). Конструкция и размеры
- ГОСТ 22799—83 Сборочные единицы и детали трубопроводов. Угольники с фланцами на P_y св. 10 до 100 МПа (св. 100 до 1000 кгс/см²). Конструкция и размеры
- ГОСТ 22800—83 Сборочные единицы и детали трубопроводов. Угольники с ответвлениями и фланцами на P_y св. 10 до 100 МПа (св. 100 до 1000 кгс/см²). Конструкция и размеры
- ГОСТ 22801—83 Сборочные единицы и детали трубопроводов. Тройники переходные и проходные с фланцами на P_y св. 10 до 100 МПа (св. 100 до 1000 кгс/см²). Конструкция и размеры
- ГОСТ 22802—83 Сборочные единицы и детали трубопроводов. Тройники проходные с ответвлениями и фланцами на P_y св. 10 до 100 МПа (св. 100 до 1000 кгс/см²). Конструкция и размеры

ГОСТ 22803—83 Сборочные единицы и детали трубопроводов. Тройники переходные несимметричные с фланцами на P_y св. 10 до 100 МПа (св. 100 до 1000 кгс/см²). Конструкция и размеры

ГОСТ 22804—83 Сборочные единицы и детали трубопроводов. Тройники переходные с фланцами на P_y св. 10 до 100 МПа (св. 100 до 1000 кгс/см²). Конструкция и размеры

ГОСТ 22805—83 Сборочные единицы и детали трубопроводов. Тройники-вставки с фланцами на P_y св. 10 до 100 МПа (св. 100 до 1000 кгс/см²). Конструкция и размеры

ГОСТ 22806—83 Сборочные единицы и детали трубопроводов. Переходы с фланцами на P_y св. 10 до 100 МПа (св. 100 до 1000 кгс/см²). Конструкция и размеры

ГОСТ 22807—83 Сборочные единицы и детали трубопроводов. Диафрагмы измерительные линзовые с фланцами на P_y св. 10 до 63 МПа (св. 100 до 630 кгс/см²). Конструкция и размеры

ГОСТ 22808—83 Сборочные единицы и детали трубопроводов. Отводы линзовые с фланцами на P_y св. 10 до 63 МПа (св. 100 до 630 кгс/см²). Конструкция и размеры

ГОСТ 22809—83 Сборочные единицы и детали трубопроводов. Линзы с двумя отводами и фланцами на P_y св. 10 до 40 МПа (св. 100 до 400 кгс/см²). Конструкция и размеры

ГОСТ 22810—83 Сборочные единицы и детали трубопроводов. Угольники с карманами под термометры сопротивления и термоэлектрические термометры на P_y св. 10 до 100 МПа (св. 100 до 1000 кгс/см²). Конструкция и размеры

ГОСТ 22811—83 Сборочные единицы и детали трубопроводов. Отводы под термометры сопротивления и термоэлектрические термометры на P_y св. 10 до 100 МПа (св. 100 до 1000 кгс/см²). Конструкция и размеры

ГОСТ 22812—83 Сборочные единицы и детали трубопроводов. Карманы под термометры сопротивления и термоэлектрические термометры на P_y св. 10 до 100 МПа (св. 100 до 1000 кгс/см²). Конструкция и размеры

ГОСТ 22813—83 Сборочные единицы и детали трубопроводов. Фланцы переходные на P_y св. 10 до 100 МПа (св. 100 до 1000 кгс/см²). Конструкция и размеры

ГОСТ 22814—83 Сборочные единицы и детали трубопроводов. Фланцы переходные со вставками на P_y св. 10 до 40 МПа (св. 100 до 400 кгс/см²). Конструкция и размеры

ГОСТ 22815—83 Сборочные единицы и детали трубопроводов. Заглушки фланцевые на P_y св. 10 до 100 МПа (св. 100 до 1000 кгс/см²). Конструкция и размеры

ГОСТ 22816—83 Сборочные единицы и детали трубопроводов. Заглушки фланцевые со вставками на P_y св. 10 до 40 МПа (св. 100 до 400 кгс/см²). Конструкция и размеры

ГОСТ 22817—83 Сборочные единицы и детали трубопроводов. Отводы гнутые с фланцами на P_y св. 10 до 100 МПа (св. 100 до 1000 кгс/см²). Конструкция и размеры

ГОСТ 22818—83 Сборочные единицы и детали трубопроводов. Колена с углом 90 градусов и опорой на P_y св. 10 до 100 МПа (св. 100 до 1000 кгс/см²). Конструкция и размеры

ГОСТ 22819—83 Сборочные единицы и детали трубопроводов. Колена двойные на P_y св. 10 до 100 МПа (св. 100 до 1000 кгс/см²). Конструкция и размеры

ГОСТ 22820—83 Сборочные единицы и детали трубопроводов. Угольники на P_y св. 10 до 100 МПа (св. 100 до 1000 кгс/см²). Конструкция и размеры

ГОСТ 22821—83 Сборочные единицы и детали трубопроводов. Угольники с ответвлениями на P_y св. 10 до 100 МПа (св. 100 до 1000 кгс/см²). Конструкция и размеры

ГОСТ 22822—83 Сборочные единицы и детали трубопроводов. Тройники переходные на P_y св. 10 до 100 МПа (св. 100 до 1000 кгс/см²). Конструкция и размеры

ГОСТ 22823—83 Сборочные единицы и детали трубопроводов. Тройники проходные с ответвлениями на P_y св. 10 до 100 МПа (св. 100 до 1000 кгс/см²). Конструкция и размеры

ГОСТ 22824—83 Сборочные единицы и детали трубопроводов. Тройники переходные несимметричные на P_y св. 10 до 100 МПа (св. 100 до 1000 кгс/см²). Конструкция и размеры

ГОСТ 22825—83 Сборочные единицы и детали трубопроводов. Тройники-вставки на P_y св. 10 до 100 МПа (св. 100 до 1000 кгс/см²). Конструкция и размеры

ГОСТ 22826—83 Сборочные единицы и детали трубопроводов. Переходы на P_y св. 10 до 100 МПа (св. 100 до 1000 кгс/см²). Конструкция и размеры

ГОСТ 24507—80 Контроль неразрушающий. Поковки из черных и цветных металлов. Методы ультразвуковой дефектоскопии

ГОСТ 24643—81 Основные нормы взаимозаменяемости. Допуски формы и расположения поверхностей. Числовые значения

ГОСТ 24705—2004 Основные нормы взаимозаменяемости. Резьба метрическая. Основные размеры

ГОСТ 25054—81 Поковки из коррозионно-стойких сталей и сплавов. Общие технические условия

ГОСТ 25346—89 Основные нормы взаимозаменяемости. Единая система допусков и посадок. Общие положения, ряды допусков и основных отклонений

ГОСТ 25347—82 Основные нормы взаимозаменяемости. Единая система допусков и посадок. Поля допусков и рекомендуемые посадки

Примечание — При пользовании настоящим стандартом целесообразно проверить действие ссылочных стандартов в информационной системе общего пользования — на официальном сайте Федерального агентства по техническому регулированию и метрологии в сети Интернет или по ежегодному информационному указателю «Национальные стандарты», который опубликован по состоянию на 1 января текущего года, и по выпускам ежемесячного информационного указателя «Национальные стандарты» за текущий год. Если заменен ссылочный стандарт, на который дана недатированная ссылка, то рекомендуется использовать действующую версию этого стандарта с учетом всех внесенных в данную версию изменений. Если заменен ссылочный стандарт, на который дана датированная ссылка, то рекомендуется использовать версию этого стандарта с указанным выше годом утверждения (принятия). Если после утверждения настоящего стандарта в ссылочный стандарт, на который дана датированная ссылка, внесено изменение, затрагивающее положение, на которое дана ссылка, то это положение рекомендуется применять без учета данного изменения. Если ссылочный стандарт отменен без замены, то положение, в котором дана ссылка на него, рекомендуется применять в части, не затрагивающей эту ссылку.

3 Термины и определения

В настоящем стандарте применены следующие термины с соответствующими определениями:

3.1 **гну́тый отвод**: Фасонная деталь, позволяющая плавно изменять направление трубопровода.

3.2 **давление номинальное**: Наибольшее избыточное давление при температуре среды 293 К (20°С), при котором допустима длительная работа деталей трубопровода, имеющих заданные размеры, обоснованные расчетом на прочность при выбранных материалах и характеристиках их прочности, соответствующих температуре 293 К (20°С).

3.3 **давление пробное (испытания)**: Избыточное давление, при котором должно проводиться гидравлическое испытание деталей трубопровода.

3.4 **давление рабочее**: Максимальное избыточное давление, при котором обеспечивается заданный режим эксплуатации деталей трубопровода.

3.5 **двойное колено**: Фасонная деталь, позволяющая плавно изменять направление трубопровода на угол 180°.

3.6 **деталь**: Изделие (например, труба, колено, тройник, переход и др.), предназначенное для выполнения одной из основных функций технического устройства.

3.7 **карман**: Деталь трубопровода с линзовым уплотнением, предназначенная под установку термометров сопротивления и термоэлектрических термометров.

3.8 **колено**: Фасонная деталь, позволяющая плавно изменять направление трубопровода на угол 90°.

3.9 **линзовый отвод**: Фасонная деталь с резьбовыми фланцами, предназначенная для присоединения боковых ответвлений трубопровода с линзовыми уплотнениями.

3.10 **отвод**: Сборочная единица трубопровода с линзовым уплотнением и резьбовыми фланцами, предназначенная для размещения кармана под термометры сопротивления и термоэлектрические термометры.

3.11 **переход**: Фасонная деталь, предназначенная для плавного изменения диаметра трубопровода.

3.12 **тройник**: Фасонная деталь, предназначенная для соединения бокового ответвления трубопровода одинакового или разного диаметра с магистральной частью трубопровода.

3.13 **угольник**: Фасонная деталь, предназначенная для резкого изменения направления трубопровода.

3.14 **уков**: Отношение площади поперечного сечения заготовки к площади поперечного сечения поковки.

4 Обозначения

В настоящем стандарте применены следующие обозначения:

α — относительная овальность поперечного сечения колен, двойных колен, гнутых отводов, %;

V_0 — площадь участка для оценки количества дефектов, равная 0,1 м²;

- B_1 — площадь участка для оценки количества дефектов, равная 1 м^2 ;
 D — наружный диаметр присоединяемой трубы, мм;
 DN — номинальный диаметр;
 $D_{\text{max}}, D_{\text{min}}$ — максимальный и минимальный наружные диаметры колен, двойных колен, гнутых отводов, измеренные в одном сечении, мм;
 d_0 — диаметр разделанной под сварку кромки детали, мм;
 HB — твердость по Бринеллю;
 KCV — ударная вязкость, определенная на образце с концентратором вида «V», (Дж/см²);
 n_0 — недопустимое количество дефектов на участке B_0 , шт;
 n_1 — недопустимое количество дефектов на участке B_1 , шт;
 PN — номинальное давление среды, МПа;
 $P_{\text{пр}}$ — пробное давление испытания, МПа;
 $\sigma_{0,2}$ — предел текучести, МПа;
 $\sigma_{\text{в}}$ — временное сопротивление разрыву, МПа;
 s — толщина стенки присоединяемой трубы, мм;
 S_0 — минимальная фиксируемая площадь дефекта, мм²;
 S_1 — эквивалентная площадь недопустимых дефектов, мм²;
 S_2 — эквивалентная площадь дефекта, равная 50 мм^2 ;
 δ_5 — относительное удлинение, %;
 ψ — относительное сужение, %.

5 Основные параметры и размеры

5.1 Конструкция, параметры и размеры сборочных единиц и деталей трубопроводов должны соответствовать указанным в ГОСТ 22791 — ГОСТ 22826.

5.2 Размеры поковок должны соответствовать размерам готовых деталей с учетом припусков на механическую обработку, допусков на размеры, технологических напусков и напусков для проб.

5.3 Марки стали для деталей трубопроводов и пределы их применения по номинальному давлению приведены в таблице 1.

Таблица 1 — Марки сталей и пределы их применения по номинальному давлению

Марка стали	Стандарт	PN, МПа	Марка стали	Стандарт	PN, МПа
20, 35, 40, 45	ГОСТ 1050	32	20Х2МА	ТУ 14.134.409	80
20ЮЧ	ТУ 26-0303-1532		22Х3М	ТУ 108.11.917	
12МХ, 15Х5М	ГОСТ 20072	40	20Х3МВФ	ГОСТ 20072	100
10Г2	ГОСТ 4543	50	38ХН3МФА	ГОСТ 4543	
09Г2С, 14ХГС	ГОСТ 19281	63	08Х22Н6Т, 08Х21Н6М2Т	ГОСТ 5632	63
15ХМ	ГОСТ 4543				
15ГС, 16ГС	ОСТ 108.030.113	80	03Х17Н14М3, 08Х18Н10Т, 08Х18Н9Т, 12Х18Н10Т, 10Х17Н13М2Т, 10Х17Н13М3Т, 08Х17Н15М3Т	ГОСТ 5632	40
30ХМА	ГОСТ 4543				
18Х3МВ	ГОСТ 20072				

5.4 Возможность применения той или иной марки стали регламентируется технологическими параметрами транспортируемой среды (давление, температура, коррозионная активность).

5.5 Допускается, по согласованию со специализированной организацией, применять стали других марок, в т. ч. и иностранного производства, разрешенных установленным порядком, с учетом их свариваемости, на соответствующие номинальные давления, если их механические свойства не ниже указанных в таблице 2.

Таблица 2 — Механические свойства сталей

Марка стали	Предел текучести $\sigma_{0,2}$, МПа	Временное сопротивление разрыву σ_B , МПа	Относительное удлинение δ_5 , %	Относительное сужение ψ , %	Ударная вязкость KCV не менее, Дж/см ² , при температуре		Твердость, НВ
					20 °С	ниже минус 20 °С	
20	215	410	20	45	35	27	123—167
35	315	530					≤ 207
40	335	570	19	≤ 217			
45	355	600	16	≤ 229			
20ЮЧ	235	412	22	45	59	35	≤ 190
12МХ				50			27
15Х5М	216	392	18	40	49	35	123—170
10Г2	215	432					18
09Г2С	294	451	24	45	59	40	120—179
15ГС	275	470	18	38	40		140—190
14ХГС	314	490	17	—	40		149—207
16ГС	275	451	18	38			40
15ХМ	275	530	17	40	49	35	156—197
30ХМА	395	615	16				40
20Х2МА		539		45	49	197—235	
22Х3М	441	589	14	50	40	40	197—235
18Х3МФ				45			197—241
20Х3МВФ	667	784	13	40	59	59	241—285
38ХН3МФА	638		35	35			241—285
08Х22Н6Т 08Х21Н6М2Т	343	539	22	50	70	70	—
			18	35			
03Х17Н14М3	176	490	40	45	70	70	—
08Х18Н10Т 08Х18Н9Т 12Х18Н10Т 10Х17Н13М2Т 10Х17Н13М3Т 08Х17Н15М3Т	196	490	35	—			

5.6 Рабочие давления в зависимости от рабочей температуры среды приведены в приложении А.

5.7 Предельная температура применения марок сталей в зависимости от вида термической обработки для деталей с резьбовыми концами и приварных деталей — в соответствии с приложением Б.

5.8 Пределы применения деталей, работающих в условиях гидравлических ударов, резких тепловых, переменных нагрузок, специфических физико-химических свойств среды, в том числе ее коррозионной активности, следует устанавливать в технических условиях (технических требованиях) на конкретные изделия.

6 Технические требования

6.1 Характеристики (свойства)

6.1.1 Сборочные единицы и детали трубопроводов должны изготавливаться в соответствии с требованиями настоящего стандарта по рабочей документации разработчика, организации-изготовителя или эксплуатирующей организации.

6.1.2 Детали трубопроводов изготавливают из поковок, объемных штампов и труб согласно [1—4].

Штуцеры, карманы под термометры сопротивления и термоэлектрические термометры, переходы и колена, переходные фланцы, переходные фланцы со вставками, фланцевые заглушки, заглушки со вставками *DN* 50 и менее допускается изготавливать из сортового проката.

При изготовлении поковок из кованных, катаных заготовок и сортового проката уков должен быть не менее 1,5.

6.1.3 Поковки, штамповки, сортовой прокат, заготовки из труб после гибки следует подвергать термической обработке.

6.1.4 Заготовки для отводов из сталей марок 20, 15ГС, 16ГС, 14ХГС после холодной гибки допускается подвергать только отпуску при условии, что до холодной гибки заготовки подвергались закалке с отпуском или нормализации.

6.1.5 Режимы термической обработки приведены в приложении В.

6.1.6 Механические свойства заготовок на образцах, вырезанных в тангенциальном направлении при 20 °С после термической обработки, должны соответствовать указанным в таблице 2.

6.1.7 Контроль соответствия механических свойств металла заготовок требованиям НТД осуществляют по следующим критериям:

- а) предел текучести $\sigma_{0,2}$;
- б) временное сопротивление разрыву σ_b ;
- в) относительное удлинение δ_5 ;
- г) относительное сужение ψ ;
- д) ударная вязкость *KCV*;
- е) твердость *НВ*.

6.1.8 Внутренние дефекты, выявляемые при ультразвуковом контроле металла заготовок, не должны превышать норм, приведенных в приложении Г.

6.1.9 Дефекты в виде трещин, расслоений, раковин, пор, надрывов, выявленные при магнитопорошковой или цветной дефектоскопии наружной поверхности заготовок, не допускаются.

6.1.10 На наружной поверхности готовых деталей не должно быть трещин, расслоений, раковин и пор. Такие дефекты должны быть полностью удалены местной пологой зачисткой. В местах зачистки толщина стенки не должна выходить за пределы допускаемых отклонений.

6.1.11 Требования к сварке и контролю качества сварных швов сборочных единиц трубопроводов, а также к входному контролю материала — согласно [5].

На поверхности готовых колен, двойных колен, гнутых отводов по линии разъема калибровочных штампов допускаются следы от зажима матриц.

6.1.12 По требованию потребителя детали трубопроводов из коррозионно-стойких сталей не должны быть склонны к межкристаллитной коррозии. Сталь марки 03X17H14M3 следует испытывать на содержание ферритной фазы. Содержание ферритной фазы не должно превышать 2%.

6.1.13 Загрязненность металла заготовок деталей трубопроводов (кроме заготовок из коррозионно-стойких сталей) оксидами, силикатами и сульфидами не должна превышать средний балл 3,5, максимальный балл для силикатов и оксидов — 5, для сульфидов — 4.

Для заготовок из коррозионно-стойких сталей загрязненность металла сульфидами, оксидами, силикатами, нитридами и карбонитридами не должна превышать средний балл 3, максимальный балл для силикатов и оксидов — 5, для сульфидов — 4, нитридов и карбонитридов — 4.

6.1.14 Детали трубопроводов должны выдерживать пробное давление в соответствии с ГОСТ 356.

6.1.15 Резьба должна быть выполнена по ГОСТ 9150, ГОСТ 24705. Форма впадин наружной резьбы должна быть закругленной. Допуски на резьбу — 6H, 6g по ГОСТ 16093. Размеры фасок, сбеги и недорезы — по ГОСТ 10549. Сбеги и недорезы — нормальные.

Примечание — Термины и определения допусков на резьбу — по ГОСТ 25346.

6.1.16 Резьба должна иметь чистую гладкую поверхность без заусенцев, острых кромок и рисок. Наличие ниток с сорванной неполной резьбой, а также дефектов, препятствующих прохождению резьбового калибра, не допускается.

6.1.17 Нарезать резьбу у колен с опорами следует после приварки опор к коленам и общей термической обработки по режиму, приведенному в приложении В.

6.1.18 Предельные отклонения углагиба и разворот плоскостейгиба отводов, колен, двойных колен — не более $\pm 1^\circ$.

6.1.19 Допуск перпендикулярности поверхности торцев отводов, колен, угольников, тройников, двойных колен, переходов относительно оси отверстия, допуск параллельности поверхности торцев тройников, переходов — по 14-й степени точности (ГОСТ 24643).

6.1.20 Относительная овальность в местегиба колен, двойных колен, гнутых отводов не должна превышать 8% номинального наружного диаметра.

Относительная овальность любого сечения штампованных колен — не более 3,5%.

Относительную овальность α , %, в местахгиба вычисляют по формуле (1).

$$\alpha = 2 \frac{D_{\max} - D_{\min}}{D_{\max} + D_{\min}} \cdot 100. \quad (1)$$

6.1.21 Допуск перпендикулярности осей резьбовых отверстий относительно торцевой поверхности — по 12-й степени точности (ГОСТ 24643).

6.1.22 Позиционный допуск осей резьбовых отверстий и болтовых окружностей — по ГОСТ 14140.

6.1.23 Предельные отклонения размеров, механически обрабатываемых поверхностей — по ГОСТ 25347:

- отверстий — H14;

- валов — h14;

- остальных — $\pm \frac{IT14}{2}$.

Примечание — Термины и определения предельных отклонений — по ГОСТ 25346.

Для необработанных поверхностей после штамповки допуски на размеры должны соответствовать II классу точности по ГОСТ 7505.

6.1.24 Разделка под сварку кромок труб и деталей трубопроводов — в соответствии с приложением Д.

6.1.25 Острые грани сборочных единиц и деталей трубопроводов должны быть закруглены радиусом не менее 5 мм.

6.1.26 Длина шпилек для фланцевых соединений приведена в приложении Ж.

6.2 Комплектность

6.2.1 Детали трубопроводов с резьбовыми концами во всех случаях комплектуют фланцами.

6.2.2 Угольники и отводы с карманами под термометры сопротивления и термоэлектрические термометры комплектуют в соответствии с номенклатурой деталей, указанной в ГОСТ 22810, ГОСТ 22811.

6.2.3 Угольники по ГОСТ 22800, ГОСТ 22821, тройники по ГОСТ 22802, ГОСТ 22823, тройники-вставки по ГОСТ 22805, ГОСТ 22825 и переходные фланцы по ГОСТ 22813, ГОСТ 22814 комплектуют упорными шпильками и гайками.

6.3 Маркировка

6.3.1 На готовые детали трубопроводов наносят маркировку ударным или электрографическим способом на глубину не более 0,3 мм. На деталях из стали марки 20ЮЧ, работающих в сероводородсодержащей среде, маркировку следует наносить яркой несмываемой краской.

6.3.2 Содержание маркировки, размеры клейм и их расположение на деталях трубопроводов — в соответствии с приложением И.

6.3.3 Место маркировки обводят яркой краской в рамку и защищают бесцветным лаком.

6.4 Упаковка

6.4.1 Обработанные поверхности деталей должны быть законсервированы по ГОСТ 9.014, вариант защиты изделий I-2, категория хранения 2 (С), условия транспортирования 8 (ОЖЗ), вариант упаковки ВУ-2, ВУ-4. Срок консервации — не менее 3 лет. Детали трубопроводов из коррозионностойких сталей консервации не подлежат.

6.4.2 Глухие линзы по ГОСТ 22791, линзовые отводы, измерительные диафрагмы следует покрыть нейтральными смазочными материалами, обернуть промасленной бумагой по ГОСТ 515 или по ГОСТ 16295.

6.4.3 Присоединительные резьбовые концы деталей должны быть утоплены во фланцах на 5—10 мм. Отверстия внутренним диаметром до 125 мм закрывают заглушками по ГОСТ 22241, свыше 125 мм — деревянными заглушками с применением полиэтиленовой или полихлорвиниловой пленки. Присоединительные резьбовые концы, на которые не накруты фланцы, должны быть защищены резьбовыми заглушками или деревянной обрешеткой, прочно увязанной не менее чем в двух местах.

6.4.4 Детали упаковывают в деревянные неразборные ящики:

- типов I—IV по ГОСТ 2991 — для деталей общей массой до 500 кг;
- типов I—II по ГОСТ 10198 — для деталей общей массой свыше 500 до 3000 кг.

Дополнительные требования к упаковке деталей для районов Крайнего Севера и труднодоступных районов — по ГОСТ 15846.

Габаритные размеры ящиков должны быть выбраны с учетом размера деталей по ГОСТ 21140.

Примечание — При упаковке сборочных единиц и деталей трубопроводов для эксплуатации в кислородосодержащих средах следует контролировать наличие жировых загрязнений, количество которых на поверхностях сборочных единиц и деталей не должно превышать норм, установленных ГОСТ 12.2.052.

6.4.5 Для предотвращения перемещения деталей в ящиках должны быть предусмотрены прокладки, распорки, опоры.

6.4.6 Конструкцией упаковки должна быть обеспечена возможность применения механизированных способов ведения погрузо-разгрузочных работ.

6.4.7 На каждом ящике несмываемой краской должно быть нанесено:

- а) наименование организации-изготовителя;
- б) условное обозначение упакованных деталей;
- в) число деталей;
- г) масса брутто.

6.4.8 В каждый ящик вкладывают упаковочный лист, в котором должны быть указаны.

- а) организация-изготовитель;
- б) номер партии деталей;
- в) число деталей каждого типоразмера с обозначением стандарта;
- г) дата консервации.

Упаковочный лист должен быть вложен в пакет из полиэтиленовой пленки по ГОСТ 10354.

6.4.9 Партия деталей должна сопровождаться паспортом по ГОСТ 2.610 с дополнительными данными:

- а) наименование организации-изготовителя с указанием ее местонахождения (почтовый адрес);
- б) условное обозначение деталей;
- в) число деталей в партии;
- г) номер партии;
- д) номера деталей;
- е) тип, марка электродов, ГОСТ или ТУ;
- ж) вид термической обработки;
- и) результаты всех испытаний, предусмотренных настоящим стандартом.

6.5 Показатели надежности

Критерии предельного состояния сборочных единиц и деталей трубопроводов устанавливают в технических условиях на изделия конкретных типов.

Расчетный срок службы сборочных единиц и деталей трубопроводов устанавливают в рабочей документации с учетом конкретных условий эксплуатации.

7 Правила приемки

7.1 Организация-изготовитель проводит приемо-сдаточные испытания деталей трубопроводов по 6.1.2, 6.1.7, 6.1.9—6.1.16, 6.1.18—6.1.24.

7.2 Сборочные единицы и детали трубопроводов должны приниматься партиями. Партия готовых деталей должна состоять из изделий одного типоразмера, изготовленных из заготовок одной партии.

Партия заготовок должна состоять из заготовок одной плавки, одного размера, прошедших совместную термическую обработку.

Допускается комплектовать партии из заготовок различного сечения. В этом случае отбор проб для испытаний должен проводиться от заготовок наибольшего сечения.

7.3 Приемочному контролю по 6.1.2, 6.1.11, 6.1.15, 6.1.16, 6.1.18—6.1.24 подвергают каждую деталь.

7.4 Виды и объемы приемо-сдаточных испытаний заготовок и готовых деталей по 6.1.7, 6.1.9—6.1.15 должны соответствовать указанным в таблице 3.

8 Методы испытаний

8.1 Механические свойства металла заготовок по 6.1.7 контролируются испытаниями:

- на твердость по Бринеллю. Испытания на твердость по Бринеллю заготовок длиной 1500 мм и более проводят не менее чем в трех точках по длине заготовки;
- на растяжение — по ГОСТ 1497;
- на ударный изгиб — по ГОСТ 9454, образец типа 11 (Шарпи), при температуре 20 °С и при отрицательной температуре ниже минус 20 °С, равной расчетной температуре металла детали. Для заготовок деталей, работающих при температуре от плюс 20 °С до минус 20 °С определение ударной вязкости осуществляется при плюс 20 °С.

От каждой отобранной для механических испытаний заготовки испытывают один образец на растяжение, два — на ударный изгиб. Испытание на ударный изгиб заготовок из труб с толщиной стенки менее 12 мм допускается не проводить.

8.2 При механических испытаниях металла заготовок соблюдают следующие условия:

- значение ударной вязкости при минусовых температурах должно соответствовать требованиям таблицы 2;
- испытание на твердость по Бринеллю должно проводиться по ГОСТ 9012. Допускается контроль твердости прибором Польшди по методике завода-изготовителя и переносными сертифицированными твердомерами. Измерение твердости разрешается проводить на головках разрывных или ударных образцов;
- при получении неудовлетворительных результатов испытаний хотя бы одного из образцов следует провести повторное испытание на удвоенном числе образцов, взятых от той же заготовки.

Если при повторных испытаниях хотя бы одного из образцов получены неудовлетворительные результаты, то партию заготовок подвергают повторной термической обработке и испытаниям по 7.4 и 8.1:

- число термических обработок не должно быть более трех. Дополнительный отпуск не считается повторной термической обработкой;
- внешний вид деталей и сборочных единиц контролируют визуально при нормальной освещенности;
- размеры деталей по 6.1.15, 6.1.18—6.1.23 контролируют угольниками, калибрами или другими контрольно-измерительными инструментами, поверенными в установленном порядке.

8.3 Проходимость внутренних полостей и штампованных деталей (колен, отводов) должны быть проверены шаром диаметром 0,85 внутреннего диаметра колена или отвода.

Минимальную толщину стенок отводов и колен следует проверять ультразвуковым методом.

Отбор проб для механических испытаний:

- от поковок — по ГОСТ 8479, ГОСТ 25054;
- от заготовок из сортового проката — по ГОСТ 7564;
- от заготовок из труб — по ГОСТ 10006.

Образцы для механических испытаний следует вырезать из напусков для проб, из тела заготовки или отдельной пробы для поковок массой до 150 кг из металла той же плавки, такого же или большего сечения, прошедшей те же технологические операции и термически обработанной совместно с заготовками данной партии.

Образцы для механических испытаний заготовок отводов с толщиной стенки 16 мм и более, которые после холодной гибки должны быть подвержены только отпуску, вырезаны из растянутой части заготовки или специально гнутой пробы той же плавки, того же диаметра и радиусагиба после совместного отпуска данной партии заготовок отводов.

Таблица 3 — Виды и объемы прямо-сдаточных испытаний

Наименование детали	Заготовки						Готовые детали		
	Испытание на твердость	Испытания на растяжение и ударный излоб	Ультразвуковая дефектоскопия	Магнитопорошковый или капиллярный контроль	Испытание на склонность к межкристаллитной коррозии	Контроль заправленности немагнитическими включениями	Гидравлическое испытание	Магнитопорошковый или капиллярный контроль	Спектральный анализ
Тройники, угольники, вставки, колена, отводы, переходы, штуцера	Каждая заготовка	По ГОСТ 8479, группа IV. По ГОСТ 25054, группа IVK 1% поковок, но не менее 2 шт. от партии с крайними значениями твердости, указанными в таблице 2	Каждая заготовка	Выборочно, по результатам визуальной-измерительного контроля	Поковки из аустенитной стали; одна поковка от партии-сдачи	Каждая плавка, кроме деталей из коррозионно-стойких сталей	Каждая деталь	Каждая деталь, кроме деталей из углеродистых сталей	Каждая деталь, кроме деталей из углеродистых сталей
Диафрагмы измерительные, отводы линейные	Каждая заготовка	По ГОСТ 8479, группа IV. По ГОСТ 25054, группа IVK 1% поковок, но не менее 2 шт. от партии с крайними значениями твердости, указанными в таблице 2	Каждая заготовка	Выборочно, по результатам визуальной-измерительного контроля	Поковки из аустенитной стали; одна поковка от партии-сдачи	Каждая плавка, кроме деталей из коррозионно-стойких сталей	Каждая деталь	Каждая деталь, кроме деталей из углеродистых сталей	Каждая деталь, кроме деталей из углеродистых сталей
Фланцы переходные, заглушки, карманы под термометрические термометры и термометры сопротивления	Каждая заготовка	По ГОСТ 8479, группа IV. По ГОСТ 25054, группа IVK 1% поковок, но не менее 2 шт. от партии с крайними значениями твердости, указанными в таблице 2	Каждая заготовка	Выборочно, по результатам визуальной-измерительного контроля	Поковки из аустенитной стали; одна поковка от партии-сдачи	Каждая плавка, кроме деталей из коррозионно-стойких сталей	Каждая деталь	Каждая деталь, кроме деталей из углеродистых сталей	Каждая деталь, кроме деталей из углеродистых сталей

Примечания

- Гидравлическое испытание деталей, прошедших ультразвуковой контроль, допускается не проводить. В этом случае завод-изготовитель должен дать гарантию, что детали выдержат испытание пробным давлением. Для деталей, подвергавших гидравлическому испытанию, магнитопорошковый или капиллярный контроль должны проводить после гидравлического испытания.
- Ультразвуковой дефектоскопией допускается не проводить, если не позволяют размеры и конфигурация заготовок. В этом случае гидравлическое испытание является обязательным.

Образцы для механических испытаний следует вырезать в тангенциальном направлении. Если размеры заготовок не обеспечивают возможности вырезки образцов в тангенциальном направлении, то допускается проводить испытания на продольных образцах.

8.4 При определении механических свойств на продольных образцах механические свойства должны быть больше, по сравнению с приведенными значениями в таблице 2:

- предел текучести и временное сопротивление разрыву — на 5 %;
- относительное удлинение и ударная вязкость — на 25 %.

8.5 Определение загрязненности металла неметаллическими включениями — по ГОСТ 1778, метод Ш1.

8.6 Контроль на склонность к межкристаллитной коррозии (МКК) — по ГОСТ 6032.

При получении неудовлетворительных результатов контроля на МКК заготовки должны быть подвержены повторной термической обработке.

8.7 Контроль содержания ферритной фазы следует осуществлять магнитным или металлографическим методом — по ГОСТ 11878.

8.8 Ультразвуковую дефектоскопию заготовок проводят после окончательной термической обработки. Методика контроля и оценка качества должны соответствовать требованиям ГОСТ 24507 и [6].

В случае ослабления или пропадания донного сигнала при контроле нормальным пьезоэлектрическим преобразователем (ПЭП) для оценки дефекта данный участок проконтролировать наклонным ПЭП.

8.9 Магнитопорошковый контроль следует проводить по ГОСТ 21105, уровень чувствительности Б — по ГОСТ 21105.

8.10 Капиллярный контроль следует проводить по ГОСТ 18442, класс чувствительности II.

8.11 Пробное давление при гидравлических испытаниях по 6.1.14 поддерживают в течение 5 мин. Результаты испытаний считают удовлетворительными, если не обнаружено падения давления по манометру, запотевания и течи.

8.12 Спектральный анализ готовых деталей проводят для определения основных легирующих элементов по методике организации-изготовителя.

9 Транспортирование и хранение

9.1 Транспортирование

9.1.1 Транспортирование сборочных единиц и деталей трубопроводов следует осуществлять любым видом транспорта в соответствии с требованиями перевозок для соответствующего вида транспорта.

9.1.2 Условия транспортирования и хранения сборочных единиц и деталей трубопроводов должны обеспечивать их сохранность, предохранять от коррозии, загрязнения, механических повреждений и деформации.

9.1.3 Категорию и условия транспортирования и хранения сборочных единиц и деталей трубопроводов в части воздействия климатических факторов влияния среды — по ГОСТ 15150 указывают в технических условиях на конкретные изделия.

9.1.4 Ящики должны иметь транспортную маркировку по ГОСТ 14192:

- манипуляционные знаки № 3, 9, 12;
- основные надписи;
- дополнительные надписи;
- информационные надписи.

9.2 Хранение

Условия хранения деталей в законсервированном виде — 2 (С) — по ГОСТ 15150.

10 Указания по эксплуатации

Монтаж и эксплуатацию смонтированных трубопроводов должны проводить с соблюдением требований [5] и [7].

11 Гарантии изготовителя

11.1 Изготовитель гарантирует соответствие сборочных единиц и деталей трубопроводов требованиям настоящего стандарта при соблюдении условий хранения, транспортирования, монтажа и эксплуатации.

11.2 Гарантийный срок эксплуатации трубопроводов — 20 месяцев. Гарантийный срок исчисляется с момента ввода трубопровода в эксплуатацию.

Приложение А
(справочное)

Рабочее давление при рабочей температуре среды

Таблица А.1

Марка стали	Р _Н при 20 °С, МПа	Рабочее давление, МПа, при рабочей температуре среды, °С								
		200	250	300	350	400	450	475	510	540
20,35,40,45 20ЮЧ	20 32	20,0 32,0	18,0 28,0	15,0 24,0	13,5 22,0	11,5 17,0	7,8 11,9	—	—	—
12МХ	25 32 40	25,0 32,0 40,0	24,0 30,0 38,0	23,0 29,0 36,0	22,0 27,0 34,0	20,0 25,0 32,0	19,0 14,0 30,0	—	—	—
15Х5М	25 32 40	25,0 32,0 40,0	24,0 30,0 38,0	23,0 29,0 36,0	21,0 26,0 33,0	18,0 23,0 29,0	15,0 17,0 23,0	12,5 15,5 19,5	9,0 11,0 14,0	6,4 8,5 10,4
10Г2	25 40 50	25,0 40,0 50,0	23,0 35,0 45,0	19,0 30,0 37,0	17,0 26,0 33,0	15,0 23,0 29,0	9,5 15,0 19,0	—	—	—
14ХГС, 15ГС, 16ГС, 09Г2С 15ХМ	25 40 50 63	25,0 40,0 50,0 63,0	23,0 35,0 45,0 54,0	19,0 30,0 37,0 48,0	17,0 26,0 33,0 40,0	15,0 23,0 29,0 37,0	9,0 14,0 18,0 23,0	—	—	—
30ХМА, 18Х3МВ, 20Х2МА, 22Х3М	25 40 63 80	25,0 40,0 63,0 80,0	23,0 36,0 56,0 70,0	22,0 35,0 54,0 69,0	21,0 33,0 53,0 67,0	20,0 32,0 51,0 65,0	18,0 30,0 47,0 62,0	— 28,0 44,0 56,0	—	—
20Х3МВФ, 38ХН3МФА	32 50 80 100	32,0 50,0 80,0 100,0	30,0 47,0 74,0 94,0	29,0 46,0 72,0 92,0	28,0 45,0 70,0 90,0	26,0 41,0 65,0 82,0	24,0 37,0 60,0 75,0	22,0 33,0 52,0 66,0	17,0 29,0 45,0 58,0	—
08Х22Н6Т, 08Х21Н6М2Т	25 32 40 50	25,0 32,0 40,0 50,0	24,0 30,0 37,5 45,0	23,0 28,0 35,0 45,0	21,0 26,0 32,5 41,0	19,0 24,0 30,0 37,0	18,0 23,0 28,0 35,0	17,0 22,0 26,0 33,0	15,0 17,0 23,0 29,0	—
08Х18Н10Т, 08Х18Н9Т, 12Х18Н10Т, 10Х17Н13М2Т, 10Х17Н13М3Т, 08Х17Н15М3Т, 03Х17Н14М3	20 32 40	20,0 32,0 40,0	19,0 29,0 37,0	18,0 28,0 35,0	16,5 26,0 33,0	15,0 24,0 30,0	14,0 23,0 28,0	13,0 22,0 26,0	11,5 17,0 23,0	—
<p>Примечания</p> <p>1 Температура среды — по ГОСТ 356.</p> <p>2 При выборе материалов следует учитывать коррозионную активность рабочих сред.</p>										

**Приложение Б
(обязательное)**

**Предельная температура применения сталей в зависимости от вида термической обработки
для фланцевых и приварных деталей**

Таблица Б.1

Марка стали	Вид термической обработки	Предельная температура применения деталей, °С	
		фланцевых	приварных
20	Нормализация или закалка с отпуском	От минус 30 °С до плюс 475 °С	От минус 30 °С до плюс 475 °С
35, 40, 45	Закалка, отпуск	От минус 40 °С до плюс 475 °С	—
20ЮЧ	Нормализация, отпуск	От минус 40 °С до плюс 475 °С	От минус 40 °С до плюс 475 °С
12МХ		От минус 40 °С до плюс 450 °С	От 0 °С до 450 °С
15Х5М		От минус 40 °С до плюс 650 °С	От 0 °С до 650 °С
09Г2С	Закалка, отпуск	От минус 70 °С до плюс 475 °С	От минус 70 °С до плюс 475 °С
10Г2	Нормализация	От минус 40 °С до плюс 475 °С	От минус 40 °С до плюс 475 °С
15ГС	Нормализация или закалка с отпуском		
16ГС	Нормализация, отпуск		
15ХМ		От минус 40 °С до плюс 560 °С	От 0 °С до 560 °С
14ХГС	Закалка, отпуск	От минус 50 °С до плюс 400 °С	От минус 40 °С до плюс 400 °С
30ХМА		От минус 50 °С до плюс 475 °С	От минус 30 °С до плюс 475 °С
20Х2МА	Нормализация или закалка с отпуском	От минус 40 °С до плюс 475 °С	
22Х3М		От минус 40 °С до плюс 510 °С	От минус 30 °С до плюс 510 °С
18Х3МВ* 20Х3МВФ*	Закалка, отпуск	От минус 50 °С до плюс 510 °С	—
38ХН3МФА*		От минус 40 °С до плюс 420 °С	
08Х22Н6Т 08Х21Н6М2Т	Закалка	От минус 40 °С до плюс 300 °С	От минус 40 °С до плюс 300 °С
08Х18Н10Т 08Х18Н9Т 12Х18Н10Т	Закалка	От минус 70 °С до плюс 610 °С	От минус 70 °С до плюс 610 °С
10Х17Н13М2Т 10Х17Н13М3Т 08Х17Н15М3Т	Закалка	От минус 70 °С до плюс 600 °С	От минус 70 °С до плюс 600 °С
03Х17Н14М3	Закалка	От минус 70 °С до плюс 450 °С	От минус 70 °С до плюс 450 °С

* Для изготовления деталей, не подлежащих сварке.

Приложение В
(рекомендуемое)

Режимы термической обработки

Таблица В.1

Марка стали	Вид термообработки	Температура нагрева, °С	Охлаждающая среда
20	Нормализация или закалка	860—920	Воздух, вода или масло
	Отпуск	650—680	Воздух
35	Закалка	860—880	Вода или масло
	Отпуск	560—640	Воздух
40	Закалка	850—870	Вода или масло
	Отпуск	560—640	Воздух
45	Закалка	840—860	Вода или масло
	Отпуск	560—640	Воздух
20ЮЧ	Нормализация	880—920	Воздух
	Отпуск	620—650	Воздух
12МХ	Нормализация	910—930	Воздух
	Отпуск	680—690	Воздух
15Х5М	Нормализация	950—980	Воздух
	Отпуск	840—880	Воздух
10Г2	Нормализация	910—930	Воздух
09Г2С	Закалка	910—930	Масло
	Отпуск	640—660	Масло, вода
14ХГС	Закалка	900—930	Вода, масло
	Отпуск	540—560	Вода, масло
15ХМ	Нормализация	910—930	Воздух
	Отпуск	640	Воздух
15ГС	Нормализация или закалка	900—930	Воздух, вода, масло
	Отпуск	540—560	Масло, вода
16ГС	Нормализация	900—930	Воздух
	Отпуск	620—680	Воздух

Окончание таблицы В.1

Марка стали	Вид термообработки	Температура нагрева, °С	Охлаждающая среда
30ХМА	Закалка	850—880	Масло, вода
	Отпуск	660—680	Масло, вода
20Х2МА	Нормализация или закалка	900—920	Воздух, масло
	Отпуск	650—670	Воздух
22Х3М	Нормализация или закалка	890—910	Воздух, масло
	Отпуск	650—680	Воздух
18Х3МВ	Закалка	950—970	Масло
	Отпуск	660—690	Воздух
20Х3МВФ	Закалка	1000—1020	Масло
	Отпуск	660—690	Масло
38ХН3МФА	Закалка	860—880	Масло
	Отпуск	650—670	Масло
08Х22Н6Т 08Х21Н6М2Т	Закалка	1050±25	Вода или воздух
08Х18Н10Т 08Х18Н9Т 12Х18Н10Т 10Х17Н13М2Т 10Х17Н13М3Т 08Х17Н15М3Т	Закалка	1050—1100	Вода, масло
03Х17Н14М3	Закалка	1100—1200	Вода или воздух
Примечание — Температуру нагрева и охлаждающие среды уточняет завод-изготовитель.			

**Приложение Г
(обязательное)**

Технические требования к качеству заготовок по результатам ультразвукового контроля

По результатам ультразвукового контроля в заготовках не допускаются следующие дефекты.

Для заготовок толщиной до 250 мм:

- отдельные непротяженные, эквивалентной площадью свыше S_1 ;
- отдельные непротяженные, эквивалентной площадью от S_0 до S_1 в количестве, превышающем нормы, указанные в таблицах Г.1 и Г.2;

- протяженные, превышающие протяженность искусственного отражателя на данной глубине площадью S_1 , измеренную абсолютным способом на поисковом уровне или расчетную.

Для заготовок толщиной свыше 250 мм:

- отдельные непротяженные, эквивалентной площадью свыше $S_2 = 50 \text{ мм}^2$;
- отдельные непротяженные, эквивалентной площадью от S_0 до S_1 в количестве, превышающем нормы, указанные в таблицах Г.1 и Г.2;

- протяженные, превышающие протяженность искусственного отражателя на данной глубине площадью S_1 , измеренную абсолютным способом на поисковом уровне или расчетную.

В заготовках толщиной свыше 250 мм допускаются отдельные непротяженные дефекты эквивалентной площадью от S_1 до $S_2 = 50 \text{ мм}^2$ в количестве до двух штук на участке площадью $B_0 = 0,1 \text{ м}^2$ и до трех штук на участке площадью $B_1 = 1 \text{ м}^2$ при условии, если пространственное (объемное) расстояние между ними более 50 мм. При этом суммарное количество дефектов не должно превышать норм, установленных в таблицах Г.1 и Г.2, а протяженность дефектов эквивалентной площадью свыше S_1 до S_2 оценивается относительным способом на уровне 6 дБ.

Т а б л и ц а Г.1—Оценка качества заготовок по результатам ультразвукового контроля для углеродистых, низколегированных, легированных сталей

Масса необработанной заготовки, т	Толщина заготовки (минимальный размер), мм	Минимальная фиксируемая эквивалентная площадь дефекта S_0 , мм ²	Недопустимые дефекты эквивалентной площадью свыше S_1 , мм ²	Недопустимое количество дефектов, свыше	
				на участке $B_0 = 0,1 \text{ м}^2$ n_0 , шт.	на участке $B_1 = 1 \text{ м}^2$ n_1 , шт.
Прямой преобразователь					
до 12	до 30	2,5	5	3	—
	св. 30 до 40	3,6	7	5	—
	св. 40 до 250	5,0	10	20	40
	св. 250 до 500	10,0	20	20	40
св. 12 до 30	св. 500	20,0	40	20	40
	св. 100 до 250	7,5	15	20	40
	св. 250 до 500	12,5	25	20	40
св. 30 до 85	св. 500	20,0	40	30	60
	св. 100 до 500	15,0	30	20	40
Наклонный преобразователь					
до 85	до 30	2,5	5	3	—
	св. 30 до 100	3,5	7	10	—
	св. 100 до 250	10,0	20	20	40
Примечание — Суммарное количество дефектов, выявленных прямым и наклонным преобразователями, не должно превышать количество дефектов, выявленных прямым преобразователем, указанных в таблице.					

Таблица Г.2 — Оценка качества заготовок по результатам ультразвукового метода контроля для коррозионно-стойких (нержавеющих) сталей

Толщина заготовки, мм	Минимальная фиксируемая эквивалентная площадь, S_0 , мм ²	Недопустимые дефекты, эквивалентной площадью свыше S_1 , мм ²	Недопустимое количество дефектов, свыше	
			на участке $B_0 = 0,1 \text{ м}^2$ n_0 , шт.	на участке $B_1 = 1 \text{ м}^2$ n_1 , шт.
Прямой преобразователь				
до 30	3,5	7	1	—
св. 30 до 40	10,0	20	3	—
св. 40 до 250	10,0	20	5	10
св. 250 до 500	15,0	30	5	10
св. 500	20,0	40	5	10
Наклонный преобразователь				
до 30	5,0	10	1	—
св. 30 до 70	10,0	20	3	5
св. 70 до 150	10,0	20	5	10
св. 150 до 200	15,0	30	5	10
св. 200	25,0	50	5	10
Примечание — Суммарное количество дефектов, выявленных прямым и наклонным преобразователями, не должно превышать количество дефектов, выявленных прямым преобразователем, указанных в таблице.				

Приложение Д
(обязательное)

Разделка концов труб и деталей трубопроводов под сварку

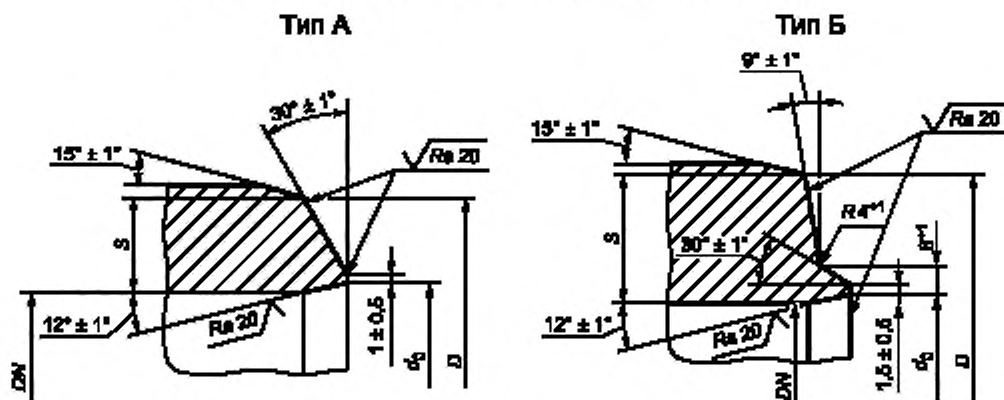


Рисунок Д.1 — Разделка концов труб и деталей трубопроводов под сварку

Таблица Д.1

Номинальный диаметр DN	d_0 , мм		Тип разделки	Присоединительные размеры $D \times S$, мм
	Номинальный	Предельное отклонение		
6	6,5	0,20	A	11×2,5
	7,0			12×3,0
10	11,5	0,24		15×4,5
	12,0			18×3,5
15	17,0	0,24		20×4,5
	18,0			25×7,0
	20,0			25×4,5
	18,0			25×5,0
25	26,0	0,28		32×7,0
	27,0			35×9,0
	28,0			35×5
	27,0			38×6
	27,0			45×9
32	33,0	0,34		45×10
	33,0			50×12
	33,0			45×6
	35,0			45×6,5
	38,0			51×11
40	43,0	0,34		50×9
	39,0			57×12
	46,0		57×7	
	42,0		57×10	
	47,0		68×12	
			68×14	
			83×19	

Окончание таблицы Д.1

Номинальный диаметр DN	d_0 , мм		Тип разделки	Присоединительные размеры $D \times S$, мм	
	Номинальный	Предельное отклонение			
50	59,0	0,40	А	76×9	
	57,0			83×14	
	65,0			89×17	
	61,0			102×20	
65	70,0		Б	102×22	
	72,0			А	89×11
	74,0			Б	102×16
80	87,0		0,46	А	114×22
	93,0	127×28			
	83,0	114×14			
	93,0	Б		127×18	
	91,0	127×25			
100	100,0	0,46	А	140×25	
	103,0			159×36	
	105,0		Б	127×14	
125	125,0	0,53	А	140×20	
	128,0			159×28	
	119,0			180×40	
	125,0			159×18	
	128,0			180×28	
150	155,0		Б	168×28	
	160,0			194×36	
				219×48	
200	197,0		0,60	Б	219×20
	203,0				194×20
	204,0	219×32			
200	197,0	0,60		Б	245×45
	203,0				273×60
	204,0				245×25
200	197,0	0,60	Б	273×38	
	203,0			299×50	
	204,0				

Приложение Ж
(справочное)

Длина шпилек фланцевых соединений

Таблица Ж.1

В миллиметрах

Номинальный диаметр DN	Расстояние между торцами труб <i>l</i>							Измерительная диафрагма	Расстояние между торцами труб и фланцами <i>l₁</i> , мм	
	Уплотнительная линза				Линзовый отвод					
	Ж1	Ж2	K1	K2	DN'6	DN'10	DN'15			
6	7,3	—	—	—	34	—	—	31	1,5	
10	7,4	—	—	—	37	—	—	32		
15	6,7	—	—	—	—	37	—			
25	10,1	—	—	—	36	36	46	36	2,0	
	—	—	—	—	—	—	—	—		
32	9,2	—	—	—	36	36	—	36		
	14,7	—	—	—	—	—	47	—		
40	12,8	—	—	—	35	35	—	36		
	13,2	—	—	—	—	—	—	—		
50	—	25,2	20	—	—	—	—	39	3,0	
	—	21,0	—	22	37	37	—	40		
	16,2	—	21	—	—	—	47	—		
65	—	25,2	19	—	—	—	—	—		
	18,2	—	22	—	43	43	53	—		
	—	30,2	—	23	41	41	51	51		
80	—	—	28	—	40	40	50	55		
	26,4	38,4	27	—	—	—	—	—		4,0
	21,3	33,3	22	—	41	41	51	—		
	—	30,0	19	—	—	—	—	—		
—	28,2	—	27	40	—	50	—			
100	21,3	40,3	25	—	—	—	—	—	6,0	
	21,2	36,2	27	—	47	47	57	—		
	—	34,4	24	—	—	—	—	—		
	—	33,0	—	33	43	43	53	63		
125	25,0	35,0	31	—	—	—	—	—		
	20,8	30,8	25	—	42	42	52	—		
	—	29,4	24	—	—	—	—	—		
150	—	30,0	—	30	45	45	55	65		
	31,6	51,6	41	—	—	—	—	—	6,0	
	24,6	47,0	33	—	—	—	55	—		
	—	44,6	—	—	—	—	—	—		
—	48,0	—	48	58	58	68	73			
200	32,2	47,2	51	—	—	—	—	—		
	27,7	47,2	44	—	54	54	64	—		
	—	45,0	33	—	55	55	65	70		

Примечание — Тип уплотнительной линзы и ее исполнение (Ж1, Ж2, K1, K2) — в соответствии с ГОСТ 10493.

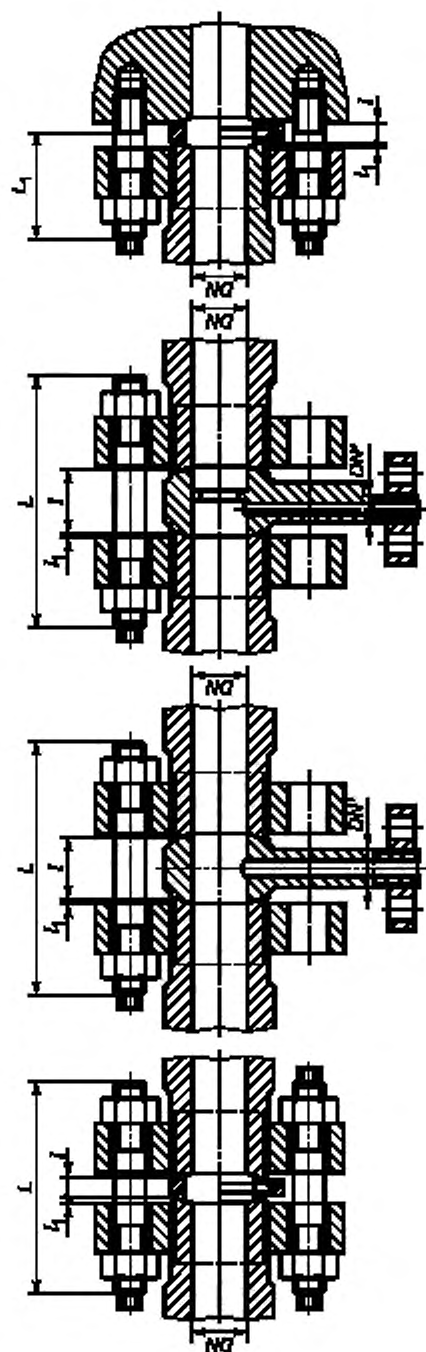


Рисунок Б.1 — Длина шпилек фланцевых соединений

Таблица Ж.2

В миллиметрах

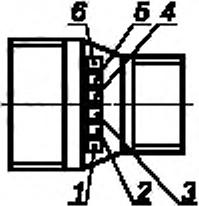
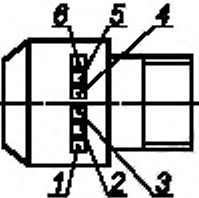
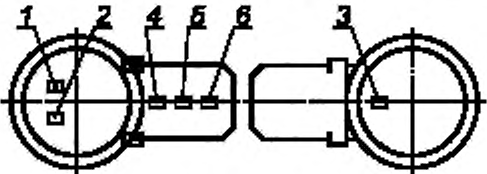
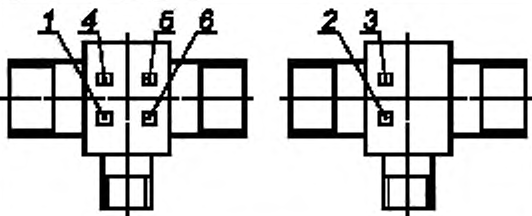
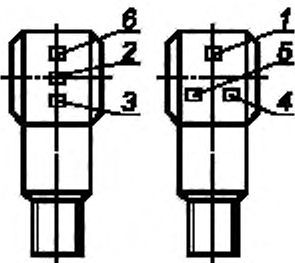
Номинальный диаметр DN	Шпилька		Длина двусторонней шпильки L							Длина упорной шпильки L_f				
	Диаметр резьбы	Количество, шт.	Уплотнительная линза				Линзовый отвод			Измерительная диафрагма	Уплотнительная линза			
			Ж1	Ж2	К1	К2	DN^6	DN^{10}	DN^{15}		Ж1	Ж2	К1	К2
6	M 14	3	80	—	—	—	105	—	—	105	45	—	—	—
10	M 16		95	—	—	—	125	125	—	115	50	—	—	—
15			—	—	—	—	—	—	135	—	—	—	—	—
25	M 20	4	105	—	—	—	135	135	150	135	60	—	—	—
			125	—	—	—	—	—	—	—	—	—	—	—
32	M 22	6	130	—	—	—	150	150	160	150	65	—	—	—
			140	—	—	—	—	—	—	—	—	85	—	—
40	M 27	6	140	—	—	—	165	165	—	165	85	—	—	—
			155	155	—	—	—	—	—	—	165	—	100	100
50	M 30	6	165	—	—	175	185	185	—	185	—	110	—	110
			165	175	175	—	185	185	200	—	95	110	110	—
65	M 33	6	—	200	—	200	—	—	—	—	—	120	120	—
			—	200	—	200	225	225	235	235	—	120	—	120
80	M 30	6	200	200	200	—	225	225	235	—	115	130	120	—
			—	220	210	—	—	—	—	—	—	—	—	130
80	M 30	6	—	—	220	240	240	250	250	250	—	130	140	130
			—	—	—	—	240	240	250	—	—	—	—	—
80	M 36	6	—	—	245	—	—	—	—	—	—	140	140	—
			—	260	—	260	275	275	290	290	—	—	—	—
100	M 33	6	235	250	235	—	—	—	—	—	130	160	140	—
			250	270	260	—	275	275	290	—	—	—	160	—
100	M 36	6	—	280	—	—	—	—	—	—	—	170	—	170
			—	300	—	300	—	—	320	—	—	—	—	—
125	M 36	8	265	280	265	—	—	—	—	—	—	—	—	—
			290	300	290	—	310	310	320	—	—	—	—	—
125	M 39	8	—	—	310	—	—	—	—	—	—	—	—	—
			—	—	—	340	350	350	360	370	—	—	—	—
150	M 45	8	330	175	330	—	—	—	—	—	—	—	—	—
			340	360	340	—	350	350	360	—	—	—	—	—
150	M 52	8	—	390	380	—	—	—	—	—	—	—	—	—
			—	460	—	460	470	470	480	480	—	—	—	—
200	M 52	8	380	400	400	—	—	—	—	—	—	—	—	—
			440	460	460	—	470	470	480	—	—	—	—	—
200	M 56	10	—	440	—	—	470	470	480	480	—	—	—	—
			—	—	440	—	—	—	—	—	—	—	—	—

Примечание — Тип уплотнительной линзы и ее исполнение (Ж1, Ж2, К1, К2) — в соответствии с ГОСТ 10493.

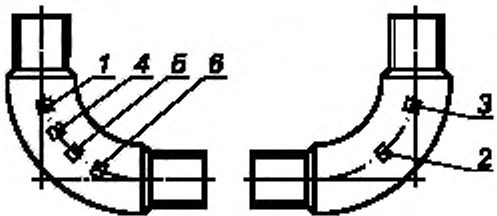
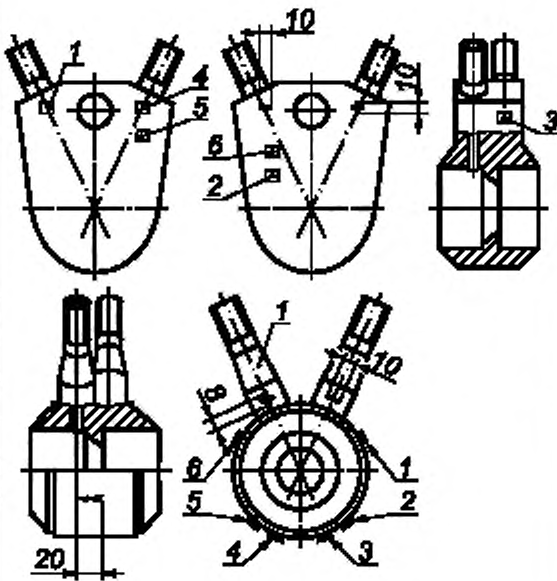
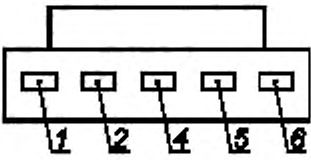
Приложение И
(обязательное)

Расположение мест клеймения и высота клейма

Таблица И.1

Наименование детали	Расположение мест клеймения	Номинальный диаметр, DN	Высота клейма, мм	
			Давления, марки стали	Прочих
Переходы		От 10—6 до 15—10	3—4	3
		От 25—6 до 50—40	5—6	3—4
		Св. 50—40	8—10	5—6
Штуцера		6—25	3—4	3
		32—80	5—6	3—4
		100—200	8—10	5—6
Линзы глухие с указателем		6—15	3	3
		25—80	3—4	3
		100—200	6—8	4—5
Тройники, угольники, тройники-вставки		6—15	3—4	3
		25—80	5—6	3—4
		100—200	8—10	5—6
Отводы линзовые		6—10	3—4	3
		15—80	5—6	3—4
		100—200	6—8	5—6

Продолжение таблицы И.1

Наименование детали	Расположение мест клеймения	Номинальный диаметр, DN	Высота клейма, мм	
			Давления марки стали	Прочих
Колена, отводы		6—10	3—4	3
Диафрагмы измерительные		6—10	3—4	3
		15—25	4—5	3
		32—40	5—6	3—4
		50—80	6—8	5—6
		100—200	8—10	5—6
Фланцы переходные, заглушки		6—25	3—4	3—4
		32—80	5—6	5—6
		100—209	8—10	8—10

Окончание таблицы И.1

Наименование детали	Расположение мест клеймения	Номинальный диаметр, DN	Высота клейма, мм	
			Давления, марки стали	Прочих
Карманы под термометры сопротивления и термоэлектрические термометры		—	3—4	3
<p>1 — товарный знак завода-изготовителя; 2 — марка стали; 3 — номинальное давление; 4 — номер партии и порядковый номер детали в партии; 5 — номинальный диаметр; 6 — клеймо отдела технического контроля</p> <p>Примечания</p> <p>1 Для глухих линз с указателем (DN 6-15) маркировку 1; 2; 3 следует наносить на указателях.</p> <p>2 Для измерительных диафрагм стрелка указывает направление движения среды. Вход среды со стороны острой кромки дросселирующего отверстия диафрагмы.</p> <p>3 Знак «+» следует ставить на штуцере со стороны входа среды; знак «—» на штуцере со стороны выхода среды.</p>				

Библиография

- [1] ТУ 26-0303-1532—84 Поковки из стали 20ЮЧ. Технические условия
- [2] ОСТ 108.030.113—87 Поковки из углеродистой и легированной сталей для оборудования и трубопроводов тепловых и атомных станций. Технические условия
- [3] ТУ 14-134-409—2004 Заготовка трубная из стали марки 20Х2МА. Технические условия
- [4] ТУ 108.11.917—87 Поковки без механической обработки из легированной и высоколегированной стали. Технические условия
- [5] ПБ 03-585—03 Правила устройства и безопасной эксплуатации технологических трубопроводов
- [6] ОСТ 26-01-134—81 Сосуды и детали трубопроводов высокого давления. Метод ультразвуковой дефектоскопии кованных заготовок
- [7] СНиП 3.05.05—84 Технологическое оборудование и технологические трубопроводы

УДК 621.643:006.354

ОКС 71.120.99

Г47

ОКП 36 1500

Ключевые слова: сборочные единицы, детали трубопроводов, высокое давление, основные параметры и размеры, материалы, приемка, методы испытаний, маркировка, термическая обработка, указания по эксплуатации

Редактор *В.В. Забелина*
Технический редактор *Е.В. Беспрозванная*
Корректор *Ю.М. Прокофьева*
Компьютерная верстка *Е.Е. Кругова*

Сдано в набор 13.08.2014. Подписано в печать 07.10.2014. Формат 60×84^{1/8}. Гарнитура Ариал.
Усл. печ. л. 3,72. Уч.-изд. л. 3,25. Тираж 63 экз. Зак. 4220

Издано и отпечатано во ФГУП «СТАНДАРТИНФОРМ», 123995 Москва, Гранатный пер., 4.
www.gostinfo.ru info@gostinfo.ru