
ФЕДЕРАЛЬНОЕ АГЕНТСТВО
ПО ТЕХНИЧЕСКОМУ РЕГУЛИРОВАНИЮ И МЕТРОЛОГИИ



НАЦИОНАЛЬНЫЙ
СТАНДАРТ
РОССИЙСКОЙ
ФЕДЕРАЦИИ

ГОСТ Р
55664—
2013

Оборудование для спортивных игр

ВОРОТА ФУТБОЛЬНЫЕ

Требования и методы испытаний
с учетом безопасности

EN 748:2004
(NEQ)

Издание официальное



Москва
Стандартинформ
2014

Предисловие

1 РАЗРАБОТАН Саморегулируемой организацией Некоммерческим партнерством «Отраслевое объединение национальных производителей в сфере физической культуры и спорта «Промспорт» (СРО «Промспорт»)

2 ВНЕСЕН Техническим комитетом по стандартизации ТК 444 «Спортивные и туристские изделия, оборудование, инвентарь, физкультурные и спортивные услуги»

3 УТВЕРЖДЕН И ВВЕДЕН В ДЕЙСТВИЕ Приказом Федерального агентства по техническому регулированию и метрологии от 28 октября 2013 г. № 1269-ст

4 Настоящий стандарт разработан с учетом основных нормативных положений европейского регионального стандарта EN 748:2004 «Оборудование для спортивных игр. Футбольные ворота. Требования и методы испытаний, включая безопасность» (EN 748:2004 «Playing field equipment — Football goals — Functional and safety requirements, test methods», NEQ)

5 ВВЕДЕН ВПЕРВЫЕ

Правила применения настоящего стандарта установлены в ГОСТ Р 1.0—2012 (раздел 8). Информация об изменениях к настоящему стандарту публикуется в ежегодном (по состоянию на 1 января текущего года) информационном указателе «Национальные стандарты», а официальный текст изменений и поправок — в ежемесячном информационном указателе «Национальные стандарты». В случае пересмотра (замены) или отмены настоящего стандарта соответствующее уведомление будет опубликовано в ближайшем выпуске ежемесячного информационного указателя «Национальные стандарты». Соответствующая информация, уведомление и тексты размещаются также в информационной системе общего пользования — на официальном сайте Федерального агентства по техническому регулированию и метрологии в сети Интернет (gost.ru)

© Стандартиформ, 2014

Настоящий стандарт не может быть полностью или частично воспроизведен, тиражирован и распространен в качестве официального издания без разрешения Федерального агентства по техническому регулированию и метрологии

Оборудование для спортивных игр

ВОРОТА ФУТБОЛЬНЫЕ

Требования и методы испытаний с учетом безопасности

Equipment for sports games. Football goals.
Requirements and test methods with regard to safety

Дата введения — 2015—01—01

1 Область применения

Настоящий стандарт распространяется на оборудование для спортивных игр.

Настоящий стандарт устанавливает функциональные требования и требования безопасности к футбольным воротам четырех типов и двух размеров для проведения соревнований и тренировок на открытых и закрытых спортивных площадках.

2 Нормативные ссылки

В настоящем стандарте использована нормативная ссылка на следующий стандарт:
ГОСТ 25552—82 Изделия крученые и плетеные. Методы испытаний

П р и м е ч а н и е — При пользовании настоящим стандартом целесообразно проверить действие ссылочных стандартов в информационной системе общего пользования — на официальном сайте Федерального агентства по техническому регулированию и метрологии в сети Интернет или по ежегодному информационному указателю «Национальные стандарты», который опубликован по состоянию на 1 января текущего года, и по выпускам ежемесячного информационного указателя «Национальные стандарты» за текущий год. Если заменен ссылочный стандарт, на который дана недатированная ссылка, то рекомендуется использовать действующую версию этого стандарта с учетом всех внесенных в данную версию изменений. Если заменен ссылочный стандарт, на который дана датированная ссылка, то рекомендуется использовать версию этого стандарта с указанным выше годом утверждения (принятия). Если после утверждения настоящего стандарта в ссылочный стандарт, на который дана датированная ссылка, внесено изменение, затрагивающее положение, на которое дана ссылка, то это положение рекомендуется применять без учета данного изменения. Если ссылочный стандарт отменен без замены, то положение, в котором дана ссылка на него, рекомендуется применять в части, не затрагивающей эту ссылку.

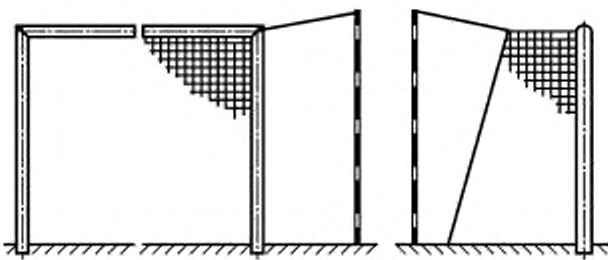
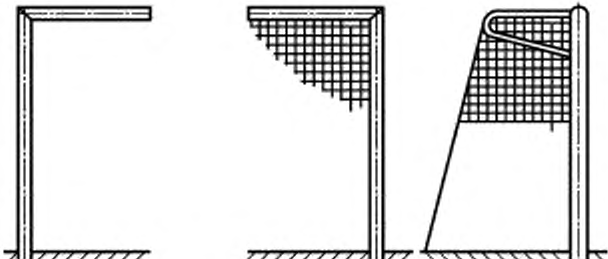
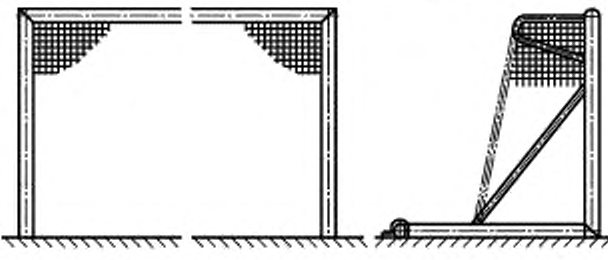
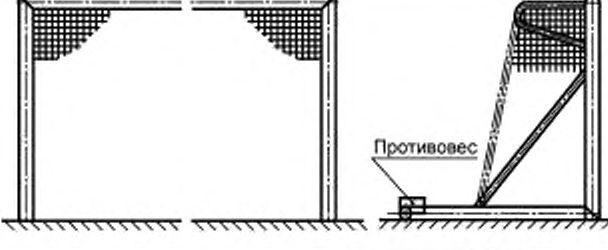
3 Требования

3.1 Функциональные требования

3.1.1 Классификация футбольных ворот

Классификация футбольных ворот приведена в таблице 1.

Т а б л и ц а 1 — Классификация футбольных ворот

Тип	Рисунок	Описание
1		Футбольные ворота со штангами, закрепленными в установочных гильзах и стойками натяжения
2		Футбольные ворота со стойками, закрепленными в установочных гильзах, и консолью для натяжения сетки
3		Свободно стоящие футбольные ворота с креплением к земле
4		Свободно стоящие футбольные ворота с противовесом

3.1.2 Размеры футбольных ворот

Размеры ворот приведены в таблице 2.

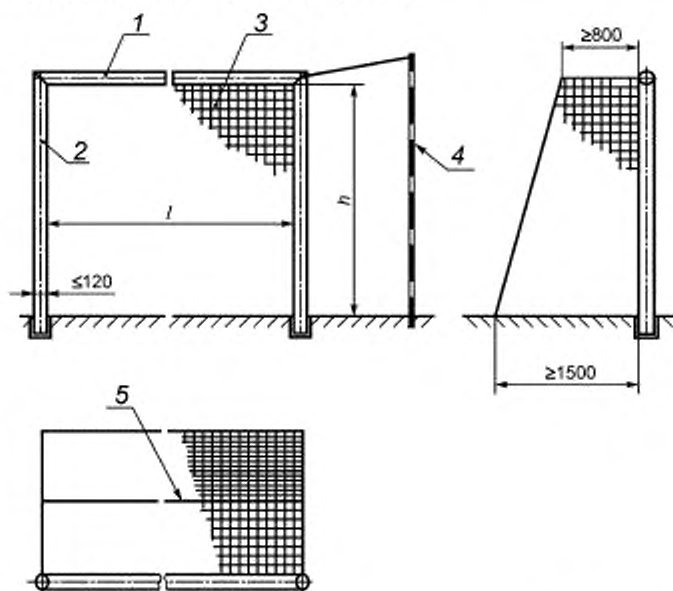
Т а б л и ц а 2 — Размеры футбольных ворот

Размеры в миллиметрах

Код размера	Длина l , ± 8	Высота h , ± 8
732 × 244	7320	2440
500 × 200	5000	2000

Футбольные ворота типа 1 представлены на рисунке 1 и состоят из следующих элементов:

- рама ворот (две штанги и одна перекладина) с элементами крепления сетки;
- установочные гильзы;
- сетка, включая шнур натяжения сетки, а также средства фиксации сетки на земле;
- стойка натяжения сетки с установочными гильзами.



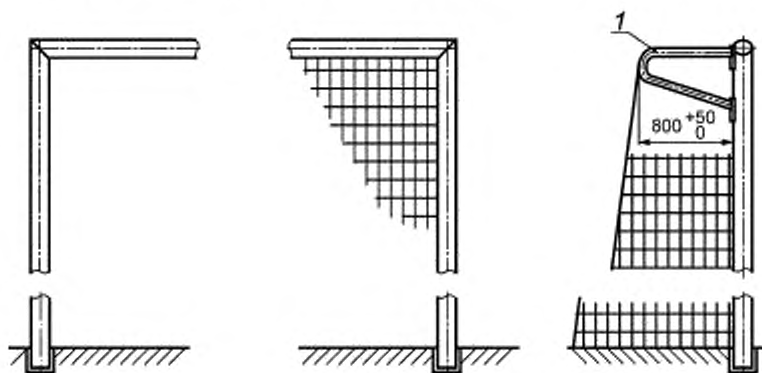
1 — перекладина; 2 — штанги; 3 — сетка; 4 — стойка натяжения сетки; 5 — шнур натяжения сетки

Рисунок 1 — Конструкция футбольных ворот типа 1

Примечание — Требования к стойкам (позиция 4) и их положению могут зависеть от национальных правил по обеспечению безопасного пространства и правил национальных футбольных союзов.

Футбольные ворота типа 2 представлены на рисунке 2 и состоят из следующих элементов:

- рама ворот (две штанги и одна перекладина) с элементами крепления сетки и консолями для натяжения сетки;
- установочные гильзы;
- сетка, включая шнур натяжения сетки, а также средства фиксации сетки на земле.

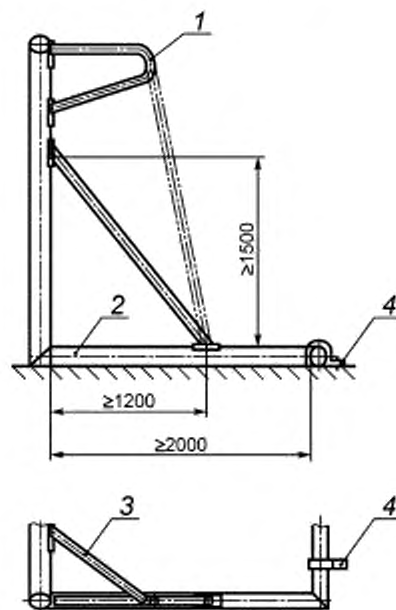


1 — консоль для натяжения сетки

Рисунок 2 — Конструкция футбольных ворот типа 2

Футбольные ворота типа 3 представлены на рисунке 3 и состоят из следующих элементов:

- рама ворот (две штанги, одна перекладина и наземная часть рамы) с элементами крепления сетки, стойками натяжения сетки, угловыми кронштейнами и элементами для крепления к земле (как минимум по одному с каждой стороны);
- сетка, включая шнур натяжения сетки, а также средства фиксации сетки на земле.



1 — консоль; 2 — наземная часть рамы; 3 — угловой кронштейн; 4 — элемент крепления рамы к земле

Рисунок 3 — Конструкция футбольных ворот типа 3

Футбольные ворота типа 4 представлены на рисунке 4 и состоят из следующих элементов:

- рама ворот (две штанги, одна перекладина и наземная часть рамы с закрепленным на ней противовесом) с элементами крепления сетки, стойками натяжения сетки, включая угловые кронштейны;
- сетка, включая шнур натяжения сетки, а также средства фиксации сетки на земле.

3.1.3 Применяемые материалы

Рама футбольных ворот должна быть изготовлена из стали, легкого металла или пластика с условием, что должны быть выполнены требования настоящего стандарта.

Наземная часть рамы, установочные гильзы, элементы крепления сетки и стойки натяжения сетки должны быть изготовлены из легкого металла и/или стали, защищенной от коррозии (например, оцинкованной, с порошковым покрытием или окрашенной).

Элементы крепления сетки к воротам должны быть изготовлены из некорродирующего металла или пластика.

Веревка, из которой изготовлена сетка, может быть синтетической или натуральной.

Для шнура натяжения сетки следует использовать синтетическую веревку.

3.1.4 Конструкция ворот

3.1.4.1 Рама ворот

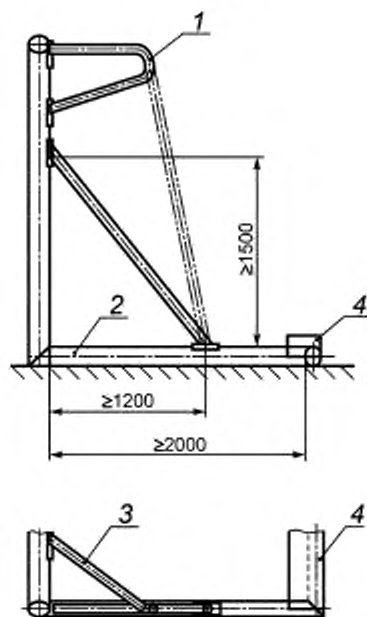
Конструкция ворот должна обладать достаточной прочностью, чтобы выдерживать нагрузки, возникающие во время игры и перемещения ворот.

Штанги ворот и перекладины могут быть выполнены как единые детали или составными.

Штанги и перекладины футбольных ворот должны иметь одинаковое поперечное сечение.

Перекладина не должна деформироваться в ходе испытаний более чем на 10 мм.

Элементы крепления сетки должны быть устойчивы к нагрузкам.



1 — консоль; 2 — наземная часть рамы; 3 — угловой кронштейн; 4 — противовес

Рисунок 4 — Конструкция футбольных ворот типа 4

Рама ворот должна быть либо белого цвета, либо естественного серебристого цвета при изготовлении из легкого металла. Белый цвет — в соответствии с требованиями спортивного союза.

Наземная часть рамы ворот типа 4 должна быть оснащена противовесом, который должен составлять неотъемлемую часть конструкции.

3.1.4.2 Сетка

Размеры сетки должны соответствовать указанным в таблице 3.

Физические характеристики сетки должны соответствовать указанным в таблицах 4 и 5.

Шнур натяжения сетки должен быть закреплен к сетке таким образом, чтобы не допускать его смещения.

Т а б л и ц а 3 — Размеры сетки

Размеры в миллиметрах

Код размера сетки	Длина, не менее	Высота, не менее	Глубина, не менее		Ширина ячейки, не более	Диаметр веревки*, не менее
			Вверху	Внизу		
750 × 250	7500	2500	800	1500	120	2
515 × 205	5150	2050				

* Диаметр представляет собой минимальный размер, позволяющий уменьшить опасность пореза.

Т а б л и ц а 4 — Устойчивость сетки к разрыву

Класс	Усилие, Н, не менее
A	1800
B	1080
C	792

Т а б л и ц а 5 — Устойчивость шнура натяжения сетки к разрыву

Класс	Усилие, Н, не менее
Z	7000
Y	3000

Сетка должна свисать свободно, чтобы попавший в сетку мяч не мог отскочить обратно.

Сетка должна быть свободно закреплена на раме ворот. В случае ворот типов 1 и 2 нижний край сетки должен быть закреплён на земле (например, с помощью утяжеленной веревки или путем крепления в ряде точек), чтобы исключить проскальзывание мяча под сеткой.

Испытание устойчивости шнура натяжения сетки — по ГОСТ 25552.

3.1.4.3 Установочные гильзы

Диаметр установочных гильз должен соответствовать диаметру штанг и стоек натяжения сетки.

Установочные гильзы закладывают в бетонные блоки, в которых должны быть предусмотрены дренажные отверстия.

П р и м е ч а н и е — Пример установки гильзы в бетонные блоки приведен на рисунке Г.1 (см. приложение Г).

3.2 Требования безопасности

3.2.1 Общие требования

Углы и грани (ребра), могущие стать причиной травм, должны иметь радиус закругления не менее 3 мм.

3.2.2 Требования к раме ворот (штанги и перекладина)

Между штангами и наземной частью рамы ворот (если она имеется) не должно быть свободного пространства.

Профиль боковых деталей наземной части рамы ворот не должен выступать за пределы штанг.

3.2.3 Прочность

При проведении испытаний на прочность в соответствии с приложением А верхняя перекладина ворот не должна иметь трещин, поломок, или остаточной деформации более 10 мм через 30 мин после снятия нагрузки.

3.2.4 Устойчивость

При проведении испытаний в соответствии с Б.1 (см. приложение Б) ворота типов 1—3 не должны опрокидываться или смещаться.

При проведении испытаний в соответствии с Б.2 (см. приложение Б) ворота типа 4 не должны опрокидываться.

3.2.5 Крепление сетки

При проведении испытаний точки крепления сетки не должны разрушаться или деформироваться.

Элементы крепления сетки должны быть разработаны таким образом, чтобы исключить травмы спортсменов.

Это требование выполняется, если, например, любые отверстия или зазоры (то есть отверстия или зазоры, расположенные на окружности профиля штанг и перекладины ворот) имеют размер не более 8 мм или не менее 25 мм. Не должны использоваться открытые крючки из металла для крепления сетки. Если в качестве элементов крепления сетки к земле или для присоединения к штангам используют карабинные крючки, допускаются только оснащенные колпачковыми гайками.

3.2.6 Предотвращение застреваний

Во избежание застреваний ни один из элементов конструкции ворот, расположенных выше 1200 мм от поверхности земли (например, стойка натяжения сетки), не должен иметь сужений, направленных вниз под углом менее чем 60° и отверстий (проемов) диаметром менее 230 мм.

4 Методы испытаний

4.1 Требования в соответствии с разделом 3 проверяют визуально, органолептически или инструментальными методами.

4.2 При проведении проверки в лабораторных условиях ворота должны быть выдержаны как минимум 1 ч при температуре $(20 \pm 5)^\circ\text{C}$.

4.3 Испытания на прочность — в соответствии с приложением А.

4.4 Испытания на устойчивость ворот типов 1—3 — в соответствии с Б.1 (см. приложение Б).

4.5 Испытания на устойчивость ворот типа 4 — в соответствии с Б.2 (см. приложение Б).

4.6 Испытания на прочность крепления сетки — в соответствии с приложением В.

4.7 По результатам испытаний оформляют отчет или протокол.

5 Инструкция по сборке, монтажу и техническому обслуживанию

Изготовитель вместе с футбольными воротами должен предоставить инструкцию по сборке, монтажу и техническому обслуживанию.

В инструкциях по монтажу должно быть указано, что ворота должны быть защищены от опрокидывания даже тогда, когда они непосредственно не используются.

6 Информационная табличка

На воротах должна быть закреплена табличка с одной из следующих надписей:

«Ворота предназначены для использования исключительно в качестве футбольных ворот».

«Перед использованием ворот необходимо проверить прочность затяжки всех соединений и регулярно повторять такую проверку в дальнейшем».

«Ворота должны быть защищены от опрокидывания».

«Не залезать на сетку или раму ворот».

П р и м е ч а н и е — Вместо таблички с текстом возможно использование подходящих графических материалов.

7 Маркировка оборудования

На все оборудование должна быть нанесена следующая маркировка:

- обозначение настоящего стандарта;
- наименование или товарный знак изготовителя;
- информационная табличка в соответствии с разделом 6.

Приложение А
(обязательное)

Оценка прочности ворот при вертикальном нагружении

А.1 Сущность метода

При испытаниях к середине перекладины ворот прикладывают сосредоточенную вертикальную нагрузку (1800 ± 50) Н и выдерживают в течение (60 ± 10) с.

При приложении вертикальной испытательной нагрузки фиксируют наличие повреждений, в т. ч. трещин, поломок, ослабление соединений и значение прогиба перекладины в вертикальном направлении.

После снятия нагрузки проверяют наличие остаточной деформации ворот через (1800 ± 30) с, которая не должна превышать 10 мм.

После испытаний на перекладине не должно быть повреждений, в т. ч. трещин, поломок, ослабления соединений и связей.

А.2 Устройство нагружения

Устройство нагружения должно обеспечивать сосредоточенную вертикальную нагрузку (1800 ± 50) Н, прикладываемую к середине перекладины ворот.

А.3 Процедура

А.3.1 Прикладывают вертикальную сосредоточенную нагрузку $F = (1800 \pm 50)$ Н к середине перекладины ворот и выдерживают в течение (60 ± 10) с.

А.3.2 Контролируют и фиксируют наличие повреждений, в т. ч. трещин, поломок, ослабление соединений и значение прогиба перекладины в вертикальном направлении.

А.3.3 Через (1800 ± 30) с после снятия нагрузки проверяют наличие остаточной деформации ворот, которая не должна превышать 10 мм.

Приложение Б
(обязательное)

Оценка устойчивости ворот при горизонтальном нагружении

Б.1 Оценка устойчивости ворот типов 1—3 при горизонтальном нагружении

Б.1.1 Сущность метода

При испытаниях к середине перекладины прикладывают сосредоточенную горизонтальную нагрузку (1100 ± 50) Н и выдерживают в течение (60 ± 10) с.

При приложении горизонтальной испытательной нагрузки ворота не должны опрокидываться или скользить.

После испытаний на конструкции ворот не должно быть повреждений в т. ч. трещин, поломок, чрезмерных остаточных деформаций, ослабления соединений и связей.

Б.1.2 Аппаратура

Б.1.2.1 Устройство нагружения

Устройство нагружения должно обеспечивать сосредоточенную горизонтальную нагрузку (1100 ± 50) Н, прикладываемую к середине перекладины ворот.

Б.1.3 Процедура

Б.1.3.1 Прикладывают горизонтальную сосредоточенную нагрузку $F = (1100 \pm 50)$ Н к середине перекладины и выдерживают в течение (60 ± 10) с, используя веревку длиной 3000 мм, в соответствии с рисунком Б.1.

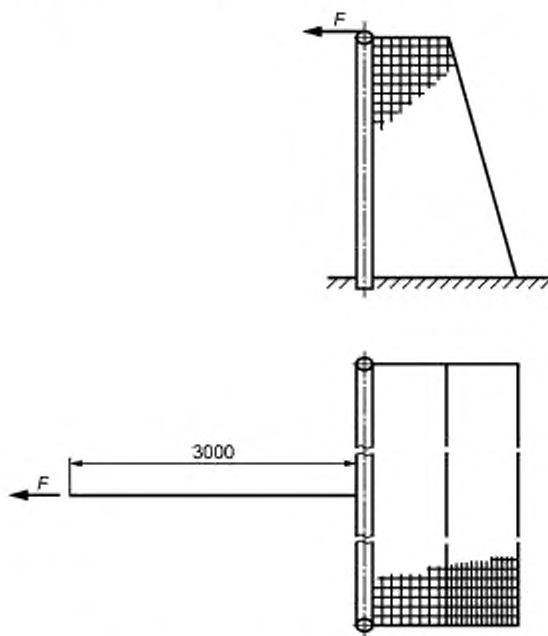


Рисунок Б.1 — Схема нагружения ворот

Б.1.3.2 Регистрируют наличие опрокидывания или скольжения.

Б.1.4 После снятия нагрузки осматривают ворота. На конструкции ворот не должно быть повреждений, в т. ч. трещин, поломок, чрезмерных остаточных деформаций, ослабления соединений и связей.

Б.2 Оценка устойчивости ворот типа 4 при горизонтальном нагружении

Б.2.1 Сущность метода

При испытаниях к середине перекладины прикладывают сосредоточенную горизонтальную нагрузку (1100 ± 50) Н и выдерживают в течение (60 ± 10) с.

При приложении горизонтальной испытательной нагрузки ворота не должны опрокидываться или скользить. После испытаний на конструкции ворот не должно быть повреждений, в т. ч. трещин, поломок, чрезмерных остаточных деформаций, ослабления соединений и связей.

Б.2.2 Аппаратура

Б.2.2.1 Устройство нагружения

Устройство нагружения должно обеспечивать сосредоточенную горизонтальную нагрузку (1100 ± 50) Н, прикладываемую к середине перекладины ворот.

Б.2.3 Процедура

Б.2.3.1 Прикладывают горизонтальную сосредоточенную нагрузку $F = (1100 \pm 50)$ Н к середине перекладины и выдерживают в течение (60 ± 10) с, используя веревку длиной 3000 мм, в соответствии с рисунком Б.2.

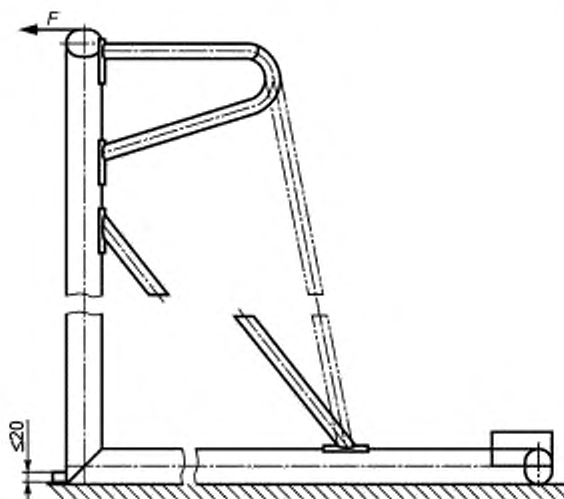


Рисунок Б.2 — Схема нагружения ворот

Б.2.3.2 Регистрируют наличие опрокидывания или скольжения.

Б.2.4 После снятия нагрузки осматривают ворота. На конструкции ворот не должно быть повреждений, в т. ч. трещин, поломок, чрезмерных остаточных деформаций, ослабления соединений и связей.

**Приложение В
(обязательное)****Оценка прочности крепления сетки при горизонтальном нагружении****В.1 Сущность метода**

При испытаниях в середине ворот к ячейкам сетки, расположенным на 1000 мм ниже перекладины ворот, прикладывают горизонтальную нагрузку (1100 ± 50) Н и выдерживают в течение 10 с.

После испытаний проверяют и фиксируют наличие на сетке повреждений и чрезмерных остаточных деформаций, ослабления соединений и связей.

В.2 Аппаратура**В.2.1 Устройство нагружения**

Устройство нагружения должно обеспечивать сосредоточенную горизонтальную нагрузку (1100 ± 50) Н, прикладываемую в середине ворот к ячейкам сетки, расположенным на 1000 мм ниже перекладины.

В.2.3 Процедура

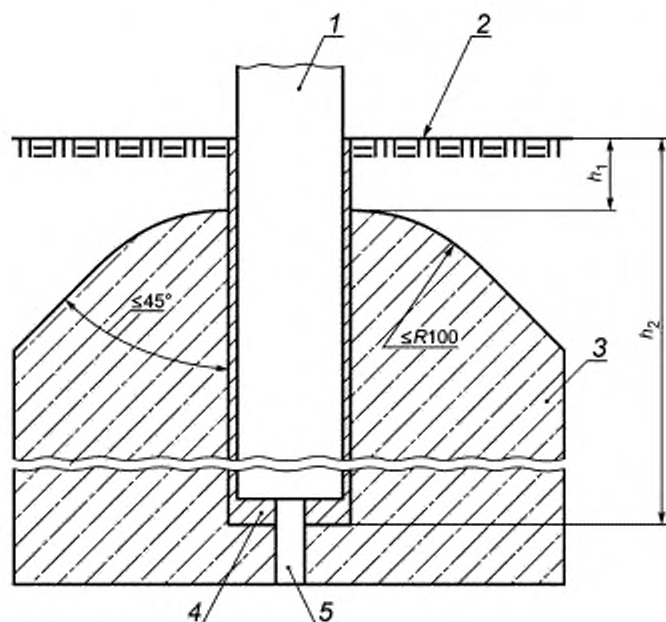
Прикладывают в середине ворот к ячейкам сетки, расположенным на 1000 мм ниже перекладины, горизонтальную сосредоточенную нагрузку $F = (1100 \pm 50)$ Н и выдерживают в течение 10 с.

В.2.4 После снятия нагрузки фиксируют наличие на сетке повреждений и чрезмерных остаточных деформаций, ослабления соединений и связей.

Приложение Г
(справочное)

Пример фундамента и крепления установочных гильз

Г.1 Пример крепления установочной гильзы в бетонный блок показан на рисунке Г.1. Размеры h_1 и h_2 приведены в таблице Г.1.



1 — штанга/стойка натяжения сетки; 2 — покрытие футбольного поля; 3 — бетон; 4 — установочная гильза;
5 — дренажное отверстие

Рисунок Г.1 — Пример крепления установочной гильзы в бетонный блок

Т а б л и ц а Г.1 — Размеры h_1 и h_2

Параметр	Размер, мм, не менее
h_1	40
h_2	350

УДК 796.022:006.354

ОКС 97.220.30
97.220.40

ОКП 96 1530

Ключевые слова: оборудование для спортивных игр, футбольные ворота, безопасность, испытания

Редактор *О.А. Стояновская*
Технический редактор *Е.В. Беспозванная*
Корректор *М.В. Бучная*
Компьютерная верстка *И.А. Налейкиной*

Сдано в набор 02.09.2014. Подписано в печать 06.10.2014. Формат 60 × 84 $\frac{1}{8}$. Гарнитура Ариал.
Усл. печ. л. 1,86. Уч.-изд. л. 1,35. Тираж 40 экз. Зак. 4227.

Издано и отпечатано во ФГУП «СТАНДАРТИНФОРМ», 123995 Москва, Гранатный пер., 4.
www.gostinfo.ru info@gostinfo.ru

Пункт 1 после слов (СРО «Промспорт») дополнить словами: « и автономной некоммерческой организацией «Центр содействия развитию физической культуры и спорта» (АНО «ЦСРФКИС»)».

Раздел 2. Дополнить ссылкой:

«ГОСТ 2.601—2013 Единая система конструкторской документации. Эксплуатационные документы».

Раздел 5 изложить в новой редакции:

«5 Документация изготовителя (поставщика)»

5.1 Изготовитель (поставщик) должен иметь паспорт на ворота согласно ГОСТ 2.601 на русском языке, а также при необходимости на государственных языках субъектов Российской Федерации и родных языках народов Российской Федерации.

5.2 Паспорт на ворота должен содержать следующую минимальную информацию:

- основные сведения об оборудовании;
- основные технические данные;
- комплектность;
- гарантийные обязательства;
- сведения о хранении;
- инструкцию по монтажу/установке ворот;
- инструкцию по контролю и техническому обслуживанию ворот;
- правила безопасной эксплуатации;
- форму подтверждения ввода оборудования в эксплуатацию.

Рекомендуемая форма акта подтверждения ввода оборудования в эксплуатацию приведена в приложении Д.

5.3 Инструкция по монтажу/установке ворот должна содержать следующую минимальную информацию:

- порядок монтажа;
- необходимые обозначения, облегчающие сборку;
- перечень необходимых специальных приспособлений и инструментов для монтажа (шаблонов, калибров, лекал);
- меры предосторожности при монтаже и установке;
- значение крутящего момента (по необходимости);
- инструкцию по способу установки ворот (для ворот со стойками, закрепленными в установочных гильзах), обеспечивающему устойчивость ворот на месте эксплуатации в соответствии с требованиями 3.2.4;
- инструкцию по способу установки ворот (для свободно стоящих ворот с противовесом), обеспечивающему устойчивость ворот на месте эксплуатации в соответствии с требованиями 3.2.4.

5.4 В документации изготовителя (поставщика) следует указать, что ворота должны быть защищены от опрокидывания в том случае, когда они не используются».

Раздел 7 изложить в новой редакции:

«7 Маркировка оборудования»

7.1 Маркировка оборудования должна содержать информацию для потребителей, однозначно понимаемую, полную и достоверную.

7.2 Маркировка не должна содержать информацию рекламного характера.

7.3 Информация об организации, принимающей претензии (предложения) по качеству оборудования на территории Российской Федерации, указывается в эксплуатационной документации.

7.4 Маркировка, содержащая информацию в соответствии с эксплуатационной документацией, в виде текста, отдельных графических, цветовых знаков (условных обозначений) и (или) рисунка и их комбинаций наносится непосредственно на оборудование и (или) этикетку (ярлык, табличку).

7.5 Маркировка должна быть нанесена на русском языке. В дополнение к маркировке на русском языке допускается наносить идентичную информацию на других языках.

7.6 Маркировка должна быть четко обозначенной, разборчивой и размещаться на фоне, контрастном по отношению к цвету поверхности, на котором она расположена.

7.7 Маркировка должна сохраняться в течение срока службы оборудования, установленного производителем. Способы нанесения и изготовления этикеток (ярлык, табличка), должны учитывать особенности оборудования и обеспечивать необходимое качество изображения.

7.8 Маркировка, нанесенная на оборудование, не должна влиять на его безопасность и качество, должна обеспечивать стойкость нанесенной информации при хранении, транспортировании, реализации, использовании и воздействии климатических факторов.

7.9 Сохранность маркировки, применяемой в условиях активного воздействия окружающей среды, может быть обеспечена одним из следующих способов или их сочетанием:

- применение стойкого к воздействию материала-носителя (влагостойкого, термостойкого);
- применение соответствующего метода нанесения (выдавливание, травление);
- применение стойкой к воздействию оболочки (прозрачная пленка).

7.10 Маркировка всего оборудования должна содержать следующую минимальную информацию:

- обозначение настоящего стандарта;
- наименование или товарный знак изготовителя (при наличии);
- информационную табличку в соответствии с разделом 6;
- уникальный идентификационный номер (для единичного изделия)».

Стандарт дополнить разделом 8:

«8 Обеспечение требований безопасности

8.1 Ввод оборудования в эксплуатацию

8.1.1 Готовность ворот к применению (использованию) осуществляется в форме документально оформленного ввода в эксплуатацию.

8.1.2 В эксплуатацию вводится оборудование, сертифицированное на соответствие требованиям настоящего стандарта в части, подлежащей обязательной сертификации.

8.1.3 Ввод в эксплуатацию осуществляется по завершении монтажа/установки оборудования на месте эксплуатации. Монтаж/установка должны быть осуществлены по технологии, учитывающей требования технической документации, местные условия проведения монтажа и обеспечивающей выполнение требований безопасности. По окончании монтажных/установочных работ выполняющая их организация вносит запись о качестве монтажа/установки оборудования в паспорт оборудования. Указанная запись должна быть подписана уполномоченными лицами организации, эксплуатирующей оборудование, организации, выполнившей монтаж/установку (при монтаже силами сторонней организации), скреплена печатями. Указанная запись является подтверждением ввода оборудования в эксплуатацию.

8.1.4 Не допускается использование ворот, не прошедших сертификацию и/или не введенных в эксплуатацию.

8.2 Контроль и техническое обслуживание оборудования

8.2.1 Ворота осматривают и обслуживают в соответствии с инструкцией изготовителя с периодичностью, установленной изготовителем.

8.2.2 Контроль за техническим состоянием ворот, техническое обслуживание и ремонт осуществляет эксплуатант (владелец).

8.2.3 При обнаружении в процессе контроля и технического обслуживания ворот дефектов, влияющих на безопасность оборудования, дефекты немедленно устраняют. Если это невозможно, эксплуатант (владелец) принимает меры, исключающие возможность использования ворот, либо удаляет ворота с места эксплуатации.

8.3 Требования безопасности при эксплуатации

Эксплуатант (владелец) разрабатывает и обеспечивает выполнение комплекса мероприятий по безопасной эксплуатации ворот на основе учета:

- конструкции ворот;
- эксплуатационных и иных документов, предоставленных владельцем;
- установки, обслуживания и использования ворот;
- климатических условий и условий эксплуатации ворот.

8.4 Вся эксплуатационная документация подлежит постоянному хранению. Следует обеспечить постоянный доступ персонала к документации во время осмотров, технического обслуживания и ремонта ворот».

Стандарт дополнить приложением — Д:

**«Приложение Д
(рекомендуемое)
Форма акта подтверждения ввода оборудования в эксплуатацию**

Место составления _____ дата _____

Мы, нижеподписавшиеся: _____ (эксплуатант,
монтажная организация при наличии), настоящим подтверждаем, что ворота футбольные _____
(производитель, модель, иная идентификационная информация) установлены по адресу: _____

Установка осуществлена надлежащим образом, с соблюдением требований ГОСТ 55664, паспорта оборудования и инструкции по монтажу/установке.

Члены комиссии:
_____ (подпись, печать) _____ (подпись, печать)».

(ИУС № 12 2016 г.)