
МЕЖГОСУДАРСТВЕННЫЙ СОВЕТ ПО СТАНДАРТИЗАЦИИ, МЕТРОЛОГИИ И СЕРТИФИКАЦИИ
(МГС)
INTERSTATE COUNCIL FOR STANDARDIZATION, METROLOGY AND CERTIFICATION
(ISC)

МЕЖГОСУДАРСТВЕННЫЙ
СТАНДАРТ

ГОСТ
32152—
2013

ПИЩЕВЫЕ ПРОДУКТЫ ПЕРЕРАБОТКИ ЯИЦ СЕЛЬСКОХОЗЯЙСТВЕННОЙ ПТИЦЫ

Методы определения содержания янтарной, молочной и 3D-оксимасляной кислот

Издание официальное



Москва
Стандартинформ
2014

Предисловие

Цели, основные принципы и основной порядок проведения работ по межгосударственной стандартизации установлены ГОСТ 1.0—92 «Межгосударственная система стандартизации. Основные положения» и ГОСТ 1.2—2009 «Межгосударственная система стандартизации. Стандарты межгосударственные, правила и рекомендации по межгосударственной стандартизации. Правила разработки, принятия, применения, обновления и отмены»

Сведения о стандарте

1 ПОДГОТОВЛЕН Государственным научным учреждением Всероссийским научно-исследовательским институтом птицеперерабатывающей промышленности Российской академии сельскохозяйственных наук (ГНУ ВНИИПП Россельхозакадемии)

2 ВНЕСЕН Федеральным агентством по техническому регулированию и метрологии (ТК 116)

3 ПРИНЯТ Межгосударственным советом по стандартизации, метрологии и сертификации (протокол от 25 марта 2013 г. № 55-П)

За принятие проголосовали:

Краткое наименование страны по МК (ИСО 3166) 004—97	Код страны по МК (ИСО 3166) 004—97	Сокращенное наименование национального органа по стандартизации
Беларусь	BY	Госстандарт Республики Беларусь
Казахстан	KZ	Госстандарт Республики Казахстан
Киргизия	KG	Кыргызстандарт
Молдова	MD	Молдова-Стандарт
Россия	RU	Росстандарт
Таджикистан	TJ	Таджикстандарт
Узбекистан	UZ	Узстандарт

4 Приказом Федерального агентства по техническому регулированию и метрологии от 31 октября 2013 г. № 1293-ст межгосударственный стандарт ГОСТ 32152—2013 введен в действие в качестве национального стандарта Российской Федерации с 1 июля 2015 г.

5 Настоящий стандарт подготовлен на основе применения ГОСТ Р 54375—2011

6 ВВЕДЕН ВПЕРВЫЕ

Информация об изменениях к настоящему стандарту публикуется в ежегодном информационном указателе «Национальные стандарты», а текст изменений и поправок — в ежемесячном информационном указателе «Национальные стандарты». В случае пересмотра (замены) или отмены настоящего стандарта соответствующее уведомление будет опубликовано в ежемесячном информационном указателе «Национальные стандарты». Соответствующая информация, уведомление и тексты размещаются также в информационной системе общего пользования — на официальном сайте Федерального агентства по техническому регулированию и метрологии в сети Интернет

© Стандартиформ, 2014

В Российской Федерации настоящий стандарт не может быть полностью или частично воспроизведен, тиражирован и распространен в качестве официального издания без разрешения Федерального агентства по техническому регулированию и метрологии

**ПИЩЕВЫЕ ПРОДУКТЫ ПЕРЕРАБОТКИ ЯИЦ
СЕЛЬСКОХОЗЯЙСТВЕННОЙ ПТИЦЫ**

Методы определения содержания янтарной, молочной и 3D-оксимасляной кислот

Foodstuffs of processed poultry eggs. Methods for determination of succinic, lactic and 3D-hydroxybutyric acids

Дата введения — 2015—07—01

1 Область применения

Настоящий стандарт распространяется на сухой, концентрированный и жидкий яичный меланж, кроме меланжа, подвергнутого ферментативной обработке, и устанавливает газохроматографический метод с насадочной колонкой и метод капиллярной газожидкостной хроматографии для определения массовой концентрации молочной, янтарной и 3D-оксимасляной (далее — бета-оксимасляной) кислот в пересчете на сухое вещество.

Метод капиллярной газожидкостной хроматографии используют в качестве арбитражного при возникновении разногласий.

2 Нормативные ссылки

В настоящем стандарте использованы нормативные ссылки на следующие межгосударственные стандарты:

ГОСТ ИСО 5725-1—2003 Точность (правильность и прецизионность) методов и результатов измерений. Часть 1. Основные положения и определения

ГОСТ 12.1.004—91 Система стандартов безопасности труда. Пожарная безопасность. Общие требования

ГОСТ 12.1.007—76 Система стандартов безопасности труда. Вредные вещества. Классификация и общие требования безопасности

ГОСТ 12.1.019—79 Система стандартов безопасности труда. Электробезопасность. Общие требования и номенклатура видов защиты

ГОСТ 745—2003 Фольга алюминиевая для упаковки. Технические условия

ГОСТ 1770—74 (ИСО 1042—83, ИСО 4788—80) Посуда мерная лабораторная стеклянная. Цилиндры, мензурки, колбы, пробирки. Общие технические условия

ГОСТ 2603—79 Реактивы. Ацетон. Технические условия

ГОСТ 3022—80 Водород технический. Технические условия

ГОСТ 3769—78 Реактивы. Аммоний серноокислый. Технические условия

ГОСТ 4166—76 Реактивы. Натрий серноокислый. Технические условия

ГОСТ 4204—77 Реактивы. Кислота серная. Технические условия

ГОСТ 4328—77 Реактивы. Натрия гидроокись. Технические условия

ГОСТ 4919.1—77 Реактивы и особо чистые вещества. Методы приготовления растворов индикаторов

ГОСТ 5789—78 Реактивы. Тoluол. Технические условия

ГОСТ 5829—71 Реактивы. Ацетил хлористый. Технические условия

ГОСТ 6341—75 Реактивы. Кислота янтарная. Технические условия

ГОСТ 6709—72 Вода дистиллированная. Технические условия

ГОСТ 6995—77 Реактивы. Метанол-яд. Технические условия

- ГОСТ 9147—80 Посуда и оборудование лабораторные фарфоровые. Технические условия
ГОСТ 9293—74 Азот газообразный и жидкий. Технические условия
ГОСТ 9805—84 Спирт изопропиловый. Технические условия
ГОСТ 12026—76 Бумага фильтровальная лабораторная. Технические условия
ГОСТ 14919—83 Электроплиты, электроплитки и жарочные электрошкафы бытовые. Общие технические условия
ГОСТ 18300—87 Спирт этиловый ректификованный технический. Технические условия
ГОСТ 24104—2001 Весы лабораторные. Общие технические требования
ГОСТ 25336—82 Посуда и оборудование лабораторные стеклянные. Типы, основные параметры и размеры
ГОСТ 25794.1—83 Реактивы. Методы приготовления титрованных растворов для кислотно-основного титрования
ГОСТ 26703—93 Хроматографы аналитические газовые. Общие технические требования и методы испытаний
ГОСТ 29169—91 (ИСО 648—77) Посуда лабораторная стеклянная. Пипетки с одной отметкой
ГОСТ 29228—91 (ИСО 835-2—81) Посуда лабораторная стеклянная. Пипетки градуированные. Часть 2. Пипетки градуированные без установленного времени ожидания
ГОСТ 29251—91 (ИСО 385-1—84) Посуда лабораторная стеклянная. Бюретки. Часть 1. Общие требования
ГОСТ 31469—2012 Пищевые продукты переработки яиц сельскохозяйственной птицы. Методы физико-химического анализа
ГОСТ 31720—2012 Пищевые продукты переработки яиц сельскохозяйственной птицы. Методы отбора проб и органолептического анализа

П р и м е ч а н и е — При пользовании настоящим стандартом целесообразно проверить действие ссылочных стандартов в информационной системе общего пользования — на официальном сайте Федерального агентства по техническому регулированию и метрологии в сети Интернет или по ежегодному информационному указателю «Национальные стандарты», который опубликован по состоянию на 1 января текущего года, и по выпускам ежемесячного информационного указателя «Национальные стандарты» за текущий год. Если ссылочный стандарт заменен (изменен), то при пользовании настоящим стандартом следует руководствоваться заменяющим (измененным) стандартом. Если ссылочный стандарт отменен без замены, то положение, в котором дана ссылка на него, применяется в части, не затрагивающей эту ссылку.

3 Отбор проб и подготовка их к испытаниям

3.1 Отбор проб — по ГОСТ 31720.

3.2 Представительная проба жидкого или концентрированного яичного меланжа должна быть массой не менее 500 г, сухого яичного меланжа — не менее 150 г. Пробы до проведения испытаний хранят в плотно закрытой стеклянной посуде в холодильнике не более двух суток. Замораживание и хранение в замороженном состоянии охлажденных жидких и концентрированных яичных продуктов не допускается.

3.3 Перед проведением испытаний замороженные яичные продукты размораживают при комнатной температуре или на водяной бане при температуре не более 50 °С. Охлажденные и размороженные жидкие яичные продукты перемешивают до образования однородной массы.

3.4 Сухой яичный меланж хранят в плотно закрытых пакетах или стеклянной емкости и перед проведением испытаний растирают слегка пестиком для разбивания комков и тщательно перемешивают.

4 Определение массовой концентрации молочной, янтарной и бета-оксимасляной кислот газохроматографическим методом с насадочной колонкой

4.1 Сущность метода заключается в экстрагировании карбоновых кислот из подкисленного водного экстракта пробы диэтиловым эфиром, получении производных кислот в виде их изопропиловых эфиров, разделении и количественном определении изопропиловых эфиров молочной, янтарной и бета-оксимасляной кислот с помощью газожидкостной хроматографии с использованием насадочной колонки и внутреннего стандарта.

4.2 Метрологические характеристики метода

Метрологические характеристики метода при доверительной вероятности $P = 0,95$ приведены в таблице 1.

Таблица 1

Диапазон измерений массовой доли (содержания) в пересчете на сухое вещество, млн^{-1} (мг/кг)	Границы относительной погрешности $\pm \delta$, %	Предел повторяемости $f_{0,95}$, %	Критическая разность ($n_1 = n_2 = 2$) $CD_{0,95}$, %
Молочная кислота: от 40,0 до 400,0 включ. св. 400,0	11	8	14
	9	6	11
Янтарная кислота: от 8,0 до 50,0 включ. св. 50,0	14	10	18
	12	8	16
Бета-оксимасляная кислота: от 12,0 до 30,0 включ. св. 30,0	15	11	18
	12	8	16

4.3 Средства измерений, вспомогательные устройства, реактивы и материалы

Газовый хроматограф по ГОСТ 26703 с пламенно-ионизационным детектором, пределом детектирования не более $2 \cdot 10^{-12}$ г/с по гептану.

Колонка хроматографическая стеклянная длиной 3 м, диаметром 4 мм.

Микрошприц для газовой хроматографии вместимостью 5 мм^3 .

Весы лабораторные по ГОСТ 24104 с пределом допускаемой абсолютной погрешности однократного взвешивания не более $\pm 0,0002$ г.

Весы лабораторные по ГОСТ 24104 с пределом допускаемой абсолютной погрешности однократного взвешивания не более $\pm 0,02$ г.

Шкаф сушильный лабораторный вакуумный с насосом, обеспечивающий поддержание температуры $50^\circ\text{C} - 60^\circ\text{C}$ и остаточное давление не более 40 мм рт. ст.

Ротационный испаритель.

Аппарат для непрерывной экстракции органических кислот диэтиловым эфиром (см. рисунок 1).

Термостат жидкостный, обеспечивающий поддержание температуры $(60 \pm 1)^\circ\text{C}$.

Колбонагреватель или электроплитка по ГОСТ 14919.

Баня водяная.

Секундомер.

Воронки делительные ВД-3-50 ХС и ВД-3-250 ХС по ГОСТ 25336.

Воронки В-36-50 ХС по ГОСТ 25336.

Воронка Бюхнера 3 или 4 по ГОСТ 9147.

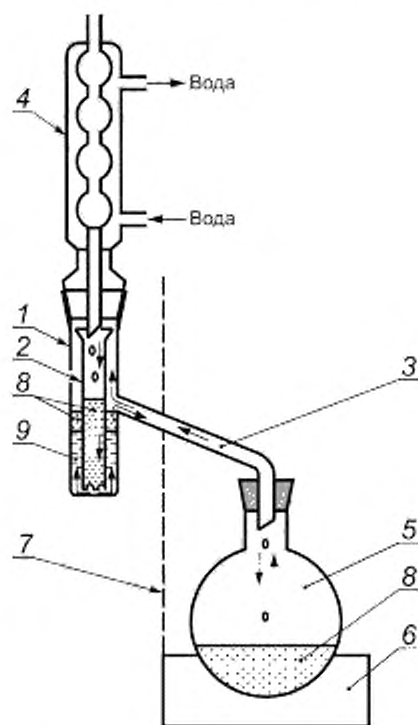
Бюретка I-1-1-50-0,1 по ГОСТ 29251.

Насос водоструйный по ГОСТ 25336.

Колбы мерные 2-50-1, 2-100-1, 2-200-1, 2-250-1, 1-1000-2 по ГОСТ 1770.

Пипетки градуированные 1-го класса точности вместимостью 1, 2, 5, 10 см^3 по ГОСТ 29228.

Пипетки с одной отметкой 1-1-1, 1-1-2, 2-1-5, 2-1-10 и 2-1-25 по ГОСТ 29169.



1 — пробирка со шлифом; 2 — трубка с расширением, вставляемая в пробирку 1; 3 — боковой отвод; 4 — холодильник; 5 — экстракционная колба; 6 — колбонагреватель (электроплитка); 7 — теплоизолирующий экран; 8 — диэтиловый эфир; 9 — водяная вытяжка пробы

Рисунок 1 — Аппарат для непрерывной экстракции

- Цилиндры мерные 1-25-1 и 1-100-1 по ГОСТ 1770.
 Колбы конические Кн-1-500-29/32 ТХС и Кн-1-1000-29/32 ТХС по ГОСТ 25336.
 Колбы круглодонные К-1-250-29/32 по ГОСТ 25336.
 Колбы грушевидные ГР-25-14/23 по ГОСТ 25336.
 Колба с тубусом 1-1000 по ГОСТ 25336.
 Холодильники ХШ-1-400-29/32 и ХШ-1-200-14/23 по ГОСТ 25336.
 Стаканы химические В-1-50 ХС, В-1-250 ТХС, В-1-500 ТХС и В-1-1000 ТХС по ГОСТ 25336.
 Палочки стеклянные.
 Виалы с завинчивающейся крышкой вместимостью 5 см³.
 Экдикатор стеклянный по ГОСТ 25336.
 Вода дистиллированная по ГОСТ 6709.
 Спирт этиловый по ГОСТ 18300.
 Спирт изопропиловый (2-пропанол) абсолютированный по ГОСТ 9805.
 Спирт метиловый по ГОСТ 6995, х. ч.
 Носитель для жидкой фазы хроматон N или хромосорб W зернением 0,100—0,125 мм.
 Жидкая фаза — диэтиленгликольсукцинат стабилизированный (ДЭГС) (например, HI-EFF-1BP) или готовая фаза 10 % ДЭГС на хроматоне N или хромосорбе W (0,100—0,125 мм).
 Диметилдихлорсилан массовой долей основного вещества не менее 98 %.
 Толуол по ГОСТ 5789, х. ч.
 Кальций молочнокислый (лактат кальция) 5-водный массовой долей основного вещества не менее 99 %.
 Кислота янтарная по ГОСТ 6341, х. ч.
 Натрия бета-оксибутират (натриевая соль DL-3-оксимасляной кислоты) массовой долей основного вещества не менее 98 %.
 Ацетофенон (метилфенилкетон) массовой долей основного вещества не менее 99 %.
 Ацетил хлористый по ГОСТ 5829, ч. д. а.
 Ацетон по ГОСТ 2603, х. ч.
 Эфир диэтиловый (этиловый) безводный, содержащий менее 0,05 % этилового спирта, о. с. ч.
 Кислота серная по ГОСТ 4204, ч.
 Натрия гидроокись по ГОСТ 4328, ч. или х. ч., или стандарт-титр водного раствора гидроокиси натрия молярной концентрацией 0,1 моль/дм³.
 Натрий сернокислый по ГОСТ 4166, х. ч.
 Аммоний сернокислый по ГОСТ 3769, х. ч.
 Кислота фосфорно-вольфрамовая водная, х. ч.
 Индикатор фенолфталеин, спиртовой раствор по ГОСТ 4919.1.
 Бумага лакмусовая индикаторная.
 Воздух сжатый марки А или воздушный компрессор, обеспечивающий необходимое давление и чистоту воздуха согласно инструкции по эксплуатации хроматографа.
 Газ азот сжатый, о. с. ч., по ГОСТ 9293 или генератор азота, обеспечивающий необходимое давление и чистоту азота согласно инструкции по эксплуатации хроматографа.
 Газ водород сжатый марки А по ГОСТ 3022 или генератор водорода, обеспечивающий необходимое давление и чистоту водорода согласно инструкции по эксплуатации хроматографа.
 Бумага фильтровальная диаметром 24 см быстрофильтрующая по ГОСТ 12026.
 Фольга алюминиевая гладкая без покрытий по ГОСТ 745.
 Допускается применение других средств измерений с метрологическими характеристиками и оборудования с техническими характеристиками не хуже, а также реактивов по качеству не ниже указанных в 4.3.

4.4 Подготовка к проведению измерений

4.4.1 Приготовление фазы для хроматографической колонки 10 % ДЭГС на хроматоне N или хромосорбе W

В стакане вместимостью 250 см³ растворяют 1,2 г ДЭГС в ацетоне, добавляют 10,8 г хроматона N или хромосорба W зернением 0,100—0,125 мм. Выпаривают растворитель на водяной бане, периодически перемешивая стеклянной палочкой, и затем высушивают в вакуумном сушильном шкафу при температуре 50 °С—60 °С в течение 1 ч.

4.4.2 Приготовление стеклянной хроматографической колонки

Стеклянную колонку длиной 3 м и диаметром 4 мм заливают раствором диметилдихлорсилана в толуоле массовой концентрацией примерно 50 г/дм³ [(2,5 ± 0,1) г диметилдихлорсилана растворяют в

50 см³ толуола и перемешивают] и оставляют на 5 мин. Затем содержимое колонки удаляют и промывают ее метиловым спиртом до нейтральной реакции на лакмус (расход метанола примерно 300 см³). Колонку сушат, подсоединив водоструйный насос, заполняют носителем с нанесенной фазой, устанавливают в хроматограф, не подключая к детектору, и кондиционируют при температуре 200 °С потоком азота 30 см³/мин в течение 48 ч.

Допускается использовать другие колонки и фазы, дающие эквивалентное разделение изопропиловых эфиров молочной, янтарной и бета-оксимасляной кислот.

4.4.3 Приготовление насыщенного раствора сернокислого аммония

В стакане вместимостью 250 см³ растворяют 75 г сернокислого аммония в 100 см³ подогретой до 40 °С—50 °С дистиллированной воды и доводят температуру раствора до комнатной температуры.

Срок хранения раствора — не более 8 мес.

4.4.4 Приготовление разбавленной (1:1) серной кислоты

Равные объемы концентрированной серной кислоты и дистиллированной воды смешивают в термостойкой посуде, осторожно вливая кислоту в воду и перемешивая, и охлаждают до комнатной температуры.

Срок хранения раствора — не более 12 мес.

4.4.5 Приготовление раствора серной кислоты молярной концентрацией 0,5 моль/дм³

В термостойкой посуде, содержащей 200 см³ дистиллированной воды, осторожно растворяют 27 см³ концентрированной серной кислоты, отмеренной с помощью мерного цилиндра, перемешивают, охлаждают до комнатной температуры, переносят в мерную колбу вместимостью 1 дм³ и доводят объем дистиллированной водой до 1000 см³.

Срок хранения раствора — не более 9 мес.

4.4.6 Приготовление раствора серной кислоты молярной концентрацией 9 моль/дм³

В термостойкой посуде, содержащей 100 см³ дистиллированной воды, осторожно растворяют 80 см³ концентрированной серной кислоты, отмеренной с помощью мерного цилиндра, перемешивают и охлаждают до комнатной температуры.

Срок хранения раствора — не более 9 мес.

4.4.7 Приготовление раствора гидроксида натрия молярной концентрацией 0,05 моль/дм³

В стаканчике взвешивают (0,200 ± 0,001) г гидроксида натрия, растворяют в дистиллированной воде, количественно переносят в мерную колбу вместимостью 100 см³ и доводят объем дистиллированной водой до метки.

Срок хранения раствора в плотно закупоренной полиэтиленовой емкости — не более 3 мес.

4.4.8 Приготовление раствора фосфорно-вольфрамовой кислоты массовой концентрацией 200 г/дм³

К 200 г фосфорно-вольфрамовой кислоты, помещенной в стакан вместимостью 1000 см³, добавляют 600 см³ дистиллированной воды, перемешивают стеклянной палочкой до полного растворения (при необходимости подогревают смесь), переносят в мерную колбу вместимостью 1000 см³ и доводят объем до метки дистиллированной водой.

Срок хранения раствора — не более 6 мес.

4.4.9 Приготовление раствора гидроксида натрия молярной концентрацией 0,1 моль/дм³

Раствор готовят по ГОСТ 25794.1 или из стандарт-титра согласно прилагаемой инструкции.

Срок хранения раствора в плотно закупоренной полиэтиленовой емкости — не более 3 мес.

4.4.10 Приготовление раствора гидрохлорида (HCl) в изопропиловом спирте (реагент для этерификации кислот) массовой долей 11,2 %

В высокую пробирку вносят 5 см³ абсолютированного изопропилового спирта, осторожно по каплям, стараясь не попасть на стенки пробирки, добавляют 0,5 см³ хлористого ацетила, закрывают пробкой и перемешивают.

Реагент готовят непосредственно перед проведением этерификации кислот.

4.4.11 Приготовление стандартного раствора молочной кислоты массовой концентрацией 5 г/дм³

В мерной колбе вместимостью 100 см³ взвешивают 856 мг молочнокислого кальция 5-водного кальция с записью результата взвешивания в миллиграммах до целого числа, растворяют в дистиллированной воде и доводят объем до метки дистиллированной водой. Полученный раствор лактата кальция эквивалентен раствору молочной кислоты массовой концентрацией 5 г/дм³ (раствор А).

Срок хранения раствора в холодильнике — не более 14 дней.

4.4.12 Приготовление стандартного раствора бета-оксимасляной кислоты массовой концентрацией 0,5 г/дм³

В мерной колбе вместимостью 200 см³ взвешивают 121,0 мг натриевой соли бета-оксимасляной кислоты с записью результата взвешивания в миллиграммах до одного десятичного знака, растворяют в дистиллированной воде и доводят объем до метки дистиллированной водой. Полученный раствор бета-оксибутирата натрия эквивалентен раствору бета-оксимасляной кислоты массовой концентрацией 0,5 г/дм³.

Срок хранения раствора в холодильнике — не более 14 дней.

4.4.13 Приготовление стандартного раствора янтарной кислоты массовой концентрацией 1 г/дм³

В мерной колбе вместимостью 100 см³ взвешивают 100,0 мг янтарной кислоты с записью результата взвешивания в миллиграммах до одного десятичного знака, растворяют в дистиллированной воде и доводят объем до метки дистиллированной водой (раствор *F*).

Срок хранения раствора в холодильнике — не более 30 дней.

4.4.14 Приготовление стандартного раствора ацетофенона массовой концентрацией 8 г/дм³

В мерной колбе вместимостью 100 см³ взвешивают 800 мг ацетофенона с записью результата взвешивания в миллиграммах до одного десятичного знака, растворяют в изопропиловом спирте и доводят объем до метки изопропиловым спиртом.

Срок хранения раствора при комнатной температуре — не более 30 дней.

Перед использованием (не реже одного раза в день) 10 см³ стандартного раствора ацетофенона помещают в делительную воронку вместимостью 250 см³, добавляют 20 см³ толуола, 40 см³ насыщенного раствора сернокислого аммония, закрывают, встряхивают в течение примерно 1 мин и оставляют для разделения слоев. Нижний водный слой сливают и отбрасывают. Верхний слой переносят в колбу со стеклянной пробкой и добавляют 5 г сернокислого натрия.

4.4.15 Приготовление разбавленных градуировочных растворов смеси молочной и янтарной кислот

В мерные колбы вместимостью 50 см³ помещают 25, 20, 15 и 5 см³ стандартного раствора *A* молочной кислоты (см. 4.4.11) и доводят объем до метки дистиллированной водой. Массовая концентрация эквивалента молочной кислоты в этих растворах: 2,5 (раствор *B*); 2,0 (раствор *C*); 1,5 (раствор *D*) и 0,5 (раствор *E*) г/дм³.

В мерные колбы вместимостью 50, 100 и 100 см³ помещают соответственно 25, 25 и 15 см³ стандартного раствора *F* янтарной кислоты (см. 4.4.13) и доводят объемы до метки дистиллированной водой. Массовая концентрация янтарной кислоты в этих растворах: 5,0 (раствор *G*); 2,5 (раствор *H*) и 1,5 (раствор *I*) г/дм³.

Составление градуировочных смесей, состоящих из лактата кальция и янтарной кислоты, проводят в соответствии с таблицей 2.

Т а б л и ц а 2 — Объемы растворов лактата кальция и янтарной кислоты для градуировки хроматографа

Номер комбинации	Лактат кальция			Янтарная кислота		
	Эквивалентное количество молочной кислоты в смеси, мг	Объем разбавленного стандартного раствора, взятый для приготовления смеси, см ³	Обозначение раствора	Количество янтарной кислоты в смеси, мг	Объем разбавленного стандартного раствора, взятый для приготовления смеси, см ³	Обозначение раствора
1	1,0	2	<i>E</i>	0,30	2	<i>I</i>
2	3,0	2	<i>D</i>	0,50	2	<i>H</i>
3	4,0	2	<i>C</i>	0,75	3	<i>H</i>
4	5,0	2	<i>B</i>	1,00	2	<i>G</i>
5	6,0	4	<i>D</i>	1,50	3	<i>G</i>
6	8,0	4	<i>C</i>	2,00	2	<i>F</i>
7	10,0	2	<i>A</i>	2,50	5	<i>G</i>
8	12,5	5	<i>B</i>	3,00	3	<i>F</i>
9	15,0	3	<i>A</i>	4,00	4	<i>F</i>

Градуировочные смеси хранению не подлежат.

4.4.16 Получение изопропиловых эфиров молочной и янтарной кислот

В грушевидную колбу вместимостью 50 см³ вносят указанные в таблице 2 для конкретной комбинации объемы градуировочных растворов и высушивают досуха при температуре 100 °С с помощью ротационного испарителя.

В колбу с высушенным остатком добавляют 2 см³ реагента по 4.4.10, подсоединяют холодильник, устанавливают колбу в предварительно нагретый до температуры (60 ± 1) °С жидкостный термостат и выдерживают при этой температуре в течение (70 ± 5) мин. Вынимают из термостата и охлаждают до комнатной температуры. Добавляют 4 см³ насыщенного раствора сернокислого аммония, 1 см³ стандартного раствора ацетофенона, приготовленного по 4.4.14 (внутренний стандарт), 2 см³ толуола и перемешивают содержимое вращательным движением колбы.

Содержимое колбы переносят в делительную воронку вместимостью 50 см³, закрывают, встряхивают в течение 1 мин и выдерживают до разделения слоев. Нижний водный слой сливают и отбрасывают. Верхний слой переносят в виалу вместимостью 5 см³ и добавляют примерно 3 г сернокислого натрия. Виалу покрывают алюминиевой фольгой, закрывают крышкой с отверстием и встряхивают 1—2 раза. Содержимое виалы используют для хроматографирования.

Срок хранения раствора в холодильнике — не более 48 ч.

4.4.17 Получение изопропилового эфира бета-оксимасляной кислоты

В четыре грушевидные колбы вместимостью 50 см³ вносят 1, 5, 10 и 15 см³ стандартного раствора бета-оксибутирата натрия (см. 4.4.12) (эквивалентное содержание бета-оксимасляной кислоты в указанных объемах составляет соответственно 0,5; 2,5 и 7,5 мг). Содержимое колб высушивают досуха при температуре 50 °С с помощью ротационного испарителя.

В каждую колбу с высушенным остатком добавляют 2 см³ реагента по 4.4.10 и далее поступают в соответствии с 4.4.16.

4.4.18 Подготовка хроматографа

Хроматограф готовят в соответствии с инструкцией по эксплуатации.

Рекомендуемые режимы хроматографа:

температура испарителя 200 °С;

температура колонки 140 °С;

температура детектора 200 °С;

расход газа-носителя (азот) 40 см³/мин;

расход водорода и воздуха — в соответствии с инструкцией по эксплуатации хроматографа.

В каждом конкретном случае режимы хроматографа могут отличаться от указанных выше и должны быть подобраны для наилучшего разделения изопропиловых эфиров кислот.

Если регистрация хроматограммы проводится на самописец, то предварительно настраивают величину выходного сигнала хроматографа и шкалу самописца так, чтобы пики изопропиловых эфиров кислот всех указанных в 4.4.15 и 4.4.16 градуировочных смесей регистрировались без дополнительных разбавлений. При правильной настройке высота пика внутреннего стандарта составляет примерно 1/3 от всей шкалы самописца. Хроматографирование градуировочных смесей и пробы проводят при одинаковой настройке хроматографа.

4.4.19 Градуировка хроматографа

Шприцем отбирают из виалы раствор изопропиловых эфиров кислот (см. 4.4.16, 4.4.17), протыкая иглой алюминиевую фольгу, и вводят в испаритель хроматографа (3,0 ± 0,2) мм³ отобранного раствора. Регистрацию хроматограммы проводят два раза для каждой из указанных в таблице 1 и 4.4.17 градуировочных смесей. Измеряют высоту пиков изопропиловых эфиров молочной, янтарной, бета-оксимасляной кислот и ацетофенона (внутренний стандарт). Для каждой анализируемой кислоты вычисляют отношение *K* высоты пика эфира кислоты к высоте пика внутреннего стандарта и строят графики зависимости *K* от массы *M* анализируемой кислоты, мг, использованной для получения изопропиловых эфиров (см. таблицу 1, 4.4.17).

Если пик изопропилового эфира молочной кислоты попадает на «хвост» растворителя, то высоту этого пика измеряют от базовой линии, экстраполирующей продолжение «хвоста» растворителя в область пика эфира молочной кислоты.

4.4.20 Приготовление пробы

Отбор и подготовку проб к анализу проводят по ГОСТ 31720.

4.4.20.1 Приготовление водной вытяжки из жидкого или размороженного яичного меланжа

В предварительно взвешенной сухой конической колбе вместимостью 1 дм³ взвешивают 200 г пробы с записью результата взвешивания в граммах до второго десятичного знака, добавляют 500 см³ дистиллированной воды и хорошо перемешивают, избегая сильного встряхивания. Затем добавляют 75 см³

раствора серной кислоты молярной концентрацией 0,5 моль/дм³, хорошо перемешивают и добавляют 125 см³ фосфорно-вольфрамовой кислоты массовой концентрацией 200 г/дм³. Массу содержимого колбы M_2 доводят до 1000 г добавлением дистиллированной воды, встряхивают в течение 1 мин и фильтруют в предварительно взвешенный сухой стакан вместимостью 1 дм³ через складчатый фильтр диаметром 24 см из быстрофильтрующей фильтровальной бумаги до получения примерно 500 см³ фильтрата, заменяя фильтр на новый после получения половины необходимого объема фильтрата. Стакан с фильтратом взвешивают и вычисляют массу фильтрата M_1 с записью результата в граммах до второго десятичного знака. В процессе фильтрования воронку и стакан покрывают алюминиевой фольгой для уменьшения испарения воды.

Фильтрат в стакане выпаривают сначала на электроплитке до объема примерно 100 см³, затем на водяной бане до объема примерно 25 см³.

Если в наличии имеется менее 200 г пробы, то допускается взять навеску массой 100 г, к которой добавляются половины из указанных выше объемов растворов и реактивов, и доводят массу содержимого колбы M_2 водой до 500 г. В этом случае полученный раствор пробы вместе с осадком фильтруют на воронке Бюхнера с разряжением, собирая как можно больше фильтрата. Весь полученный фильтрат взвешивают (M_1) и используют для выпаривания.

4.4.20.2 Приготовление водной вытяжки из сухого яичного меланжа

В стакане вместимостью 500 см³ взвешивают 50 г пробы с записью результата взвешивания в граммах до второго десятичного знака, добавляют дистиллированную воду и, перемешивая толстой стеклянной палочкой, превращают в однородную пасту. Затем содержимое стакана переносят в предварительно взвешенную сухую коническую колбу вместимостью 1 дм³, смывая остатки пробы со стенок стакана и палочки дистиллированной водой. Массу содержимого конической колбы M_2 доводят до 700 г добавлением дистиллированной воды, добавляют 50 см³ раствора серной кислоты молярной концентрацией 0,05 моль/дм³, перемешивают, добавляют 25 см³ раствора фосфорно-вольфрамовой кислоты массовой концентрацией 200 г/дм³ и далее поступают, как указано в 4.4.20.1.

4.4.21 Подготовка аппарата для непрерывной экстракции диэтиловым эфиром

4.4.21.1 Аппарат собирают в соответствии с рисунком 1 (размеры пробирки и трубки приведены в приложении А). Принцип действия аппарата (см. рисунок 1): 40 см³ водной вытяжки из пробы (см. 4.4.20.1 или 4.4.20.2) помещают в пробирку 1 с боковым отводом (экстрактор), в пробирку вставляют трубку 2, верхняя часть которой имеет расширение, а нижняя — выемки для прохождения жидкости. По боковому отводу 3 пары диэтилового эфира из подогреваемой экстракционной колбы 5 поступают в холодильник 4. Сконденсированный жидкий эфир из холодильника через трубку 2, водную вытяжку из пробы 9 и боковой отвод 3 возвращается в экстракционную колбу 5. Этот процесс прохождения эфира через водный раствор пробы повторяется непрерывно, а экстрагированные органические кислоты накапливаются в экстракционной колбе 5. В процессе экстракции весь эфир должен возвращаться в экстракционную колбу, поэтому необходимо использовать как можно более эффективный холодильник 4 и низкую температуру охлаждающей воды, а между пробиркой и колбонагревателем желательно установить теплоизолирующий экран 7. Продолжительность экстракции может быть рассчитана исходя из того, что для полной экстракции молочной, янтарной и бета-оксимасляной кислот через 40 см³ их водного раствора необходимо пропустить не менее 7500 см³ диэтилового эфира (пример расчета приведен в приложении Б).

4.4.21.2 Определение продолжительности полного экстрагирования по молочной кислоте

В экстрактор помещают (342 ± 1) мг 5-водного лактата кальция (эквивалент 200 мг молочной кислоты), 0,5 см³ раствора серной кислоты молярной концентрацией 9 моль/дм³, 15 г сернокислого аммония и 40 см³ дистиллированной воды и экстрагируют полученную смесь диэтиловым эфиром до тех пор, пока не будет экстрагировано не менее 98 % молочной кислоты (примерно 3—5 ч).

Для определения количества экстрагированной молочной кислоты в экстракционную колбу добавляют 20 см³ дистиллированной воды и выпаривают диэтиловый эфир на водяной бане (необходимо следить, чтобы колба не оставалась на водяной бане после того, как весь эфир выпарился). Охлаждают до комнатной температуры, добавляют несколько капель фенолфталеина и титруют из бюретки раствором гидроксида натрия массовой концентрацией 0,1 моль/дм³ (см. 4.4.9).

Массу экстрагированной молочной кислоты X_1 , мг, рассчитывают по формуле

$$X_1 = 90,08C \cdot V, \quad (1)$$

где 90,08 — молекулярная масса молочной кислоты, г/моль;

C — молярная концентрация раствора NaOH, моль/дм³;

V — объем раствора NaOH молярной концентрацией 0,1 моль/дм³, израсходованный на титрование, см³.

4.4.22 Экстракция диэтиловым эфиром молочной, янтарной и бета-оксимасляной кислоты из водной вытяжки пробы и получение их изопропиловых эфиров

В сухую экстрагирующую пробирку 1 (см. рисунок 1), содержащую 15 г сернокислого аммония, переносят из стакана упаренную аликвоту водной вытяжки пробы (см. 4.4.20), смывая остатки дистиллированной водой и добавляя ее в пробирку до получения объема смеси в пробирке 40 см³ (на пробирке предварительно делают отметку на объем 40 см³). Добавляют 0,5 см³ разбавленной (1:1) серной кислоты и перемешивают путем поднятия и опускания вставленной в пробирку трубки. Стакан промывают примерно 50 см³ диэтилового эфира и вливают его в экстрактор через вставленную трубку. Подсоединяют к пробирке холодильник 4 (см. рисунок 1), включают как можно больший поток охлаждающей воды, подсоединяют экстракционную колбу 5 (см. рисунок 1), содержащую 150 см³ диэтилового эфира, и медленно опускают на нагреватель (электроплитка с асбестовым покрытием или колбонагреватель), не допуская перегрева эфира. Между экстрактором и нагревателем помещают лист термостойкого теплоизолирующего материала 7 (см. рисунок 1) и проводят экстракцию в течение времени, необходимого для экстрагирования всех трех кислот (при достаточно быстром кипении эфира, низкой температуре охлаждающей воды и постоянном потоке возвращаемого в колбу эфира полная экстракция может быть проведена за 3 ч).

После окончания экстракции диэтиловый эфир выпаривают из экстракционной колбы при температуре 30 °С с помощью ротационного испарителя до объема примерно 1 см³ (если экстракция эфиром заканчивается в конце дня, то эфир не выпаривают, а колбу с эфирным экстрактом оставляют на ночь присоединенной к экстрактору).

Для получения изопропиловых эфиров кислот в колбу с упаренным экстрактом добавляют 2 см³ реагента (см. 4.4.10) и далее поступают согласно 4.4.17.

4.5 Проведение измерений

Шприцем отбирают из вials (3,0 ± 0,2) мм³ раствора изопропиловых эфиров кислот, экстрагированных из пробы (см. 4.4.22), протыкая иглой алюминиевую фольгу, и вводят в испаритель хроматографа. Регистрацию хроматограммы проводят два раза. Измеряют высоты хроматографических пиков изопропиловых эфиров молочной, янтарной и бета-оксимасляной кислот и внутреннего стандарта (ацетофенона) и рассчитывают отношения K_1 высот пиков кислот к высоте пика внутреннего стандарта. По полученному значению K_1 из градуировочной зависимости и с учетом разбавлений определяют массу m кислоты, содержащейся в аликвоте фильтрата водной вытяжки пробы (среднее значение по результатам двух вводов раствора в хроматограф).

Если высоты пиков выходят за пределы градуировочных зависимостей, проводят разбавление анализируемого раствора: из вials отбирают 1 см³ раствора, переносят в другую вial, добавляют в нее 1 см³ или более раствора ацетофенона и 0,2 г сернокислого натрия, накрывают алюминиевой фольгой, закрывают крышкой и встряхивают. Отбирают шприцем (3,0 ± 0,2) мм³ полученного раствора и дважды вводят в испаритель хроматографа. При необходимости использования растворов изопропиловых эфиров на следующий день после приготовления их хранят в холодильнике. Для каждой кислоты в качестве результата измерений используют высоту пика, укладывающегося в градуировочный диапазон и соответствующего наименьшему разбавлению раствора. Например, если разбавление требуется только для молочной кислоты, то содержание этой кислоты определяют по хроматограммам разбавленного раствора, а содержание других кислот — по хроматограммам неразбавленного раствора.

4.6 Обработка результатов

Массовую долю (содержание) X_2 , млн⁻¹ (мг/кг), молочной, янтарной и бета-оксимасляной кислот в пересчете на сухое вещество рассчитывают по формуле

$$X_2 = 1000 \frac{F \cdot m \cdot M_2}{M_1 \cdot M_3} \cdot \frac{100}{P}, \quad (2)$$

где F — коэффициент разбавления раствора изопропиловых эфиров кислот;

m — масса анализируемой кислоты, выделенная по градуировочной зависимости по 4.4.20 с помощью измеренного отношения высот пиков K_1 изопропилового эфира анализируемой кислоты и внутреннего стандарта, мг;

M_2 — масса смеси пробы с водой и реактивами (см. 4.4.20.1 или 4.4.20.2), г;

M_1 — масса отобранной для анализа аликвоты водной отфильтрованной вытяжки пробы (см. 4.4.20.1 или 4.4.20.2), г;

M_3 — масса пробы, взятая для анализа, г;

P — массовая доля сухих веществ в пробе, %, измеренная по ГОСТ 31469.

За окончательный результат измерения принимают среднеарифметическое значение результатов анализов, выполненных в условиях повторяемости по ГОСТ ИСО 5725-1 для двух идентичных проб, если выполняется условие приемлемости

$$100 \frac{2|X_1 - X_2|}{X_1 + X_2} \leq r_{\text{отн}}, \quad (3)$$

где X_1, X_2 — результаты определений массовой доли анализируемой органической кислоты для двух идентичных проб, млн⁻¹ (мг/кг);

$r_{\text{отн}}$ — относительный предел повторяемости при $P = 0,95$, % (см. таблицу 1).

Расхождение между результатами двух независимых определений, полученных при использовании одного и того же метода, на одной и той же пробе, в разных лабораториях, разными операторами, с использованием различного оборудования, должно удовлетворять следующему условию приемлемости

$$100 \frac{2|\bar{X}_1 - \bar{X}_2|}{\bar{X}_1 + \bar{X}_2} \leq CD_{0,95}, \quad (4)$$

где \bar{X}_1, \bar{X}_2 — среднеарифметические значения результатов определений массовой доли анализируемой органической кислоты, полученных в двух разных лабораториях (по два параллельных определения в каждой лаборатории), млн⁻¹ (мг/кг);

$CD_{0,95}$ — критическая разность при $P = 0,95$ и $n_1 = n_2 = 2$, % (см. таблицу 1).

4.7 Оформление результатов

Результат измерений представляют в виде:

$$\bar{X} \pm \Delta, \quad (5)$$

где \bar{X} — среднеарифметическое значение результатов измерений массовой доли анализируемой органической кислоты для двух идентичных проб, признанных приемлемыми по формуле (3), млн⁻¹ (мг/кг);

Δ — границы абсолютной погрешности при $P = 0,95$, млн⁻¹ (мг/кг).

Границы абсолютной погрешности Δ , млн⁻¹ (мг/кг), вычисляют по формуле

$$\Delta = \frac{\delta}{100} \cdot \bar{X}, \quad (6)$$

где δ — границы относительной погрешности при $P = 0,95$, % (таблица 1).

Значение Δ вычисляют с округлением до двух значащих цифр. Среднеарифметическое значение \bar{X} округляют до цифры того же разряда, что и последняя значащая цифра границы абсолютной погрешности Δ .

5 Определение массовой доли молочной, янтарной и бета-оксимасляной кислоты методом капиллярной газожидкостной хроматографии

5.1 Сущность метода заключается в экстрагировании карбоновых кислот из подкисленного водного экстракта пробы диэтиловым эфиром, получении производных кислот в виде их изопропиловых эфиров и разделении и количественном определении изопропиловых эфиров молочной, янтарной и бета-оксимасляной кислот с помощью газожидкостной хроматографии с использованием капиллярной колонки и внутреннего стандарта.

5.2 Метрологические характеристики метода

Метрологические характеристики метода при доверительной вероятности $P = 0,95$ приведены в таблице 3.

Т а б л и ц а 3

Диапазон измерений массовой доли (содержания) в пересчете на сухое вещество, млн ⁻¹ (мг/кг)	Границы относительной погрешности δ , %	Предел повторяемости $r_{\text{отн}}$, %	Критическая разность ($n_1 = n_2 = 2$) $CD_{0,95}$, %
Молочная кислота: от 20,0 до 400,0 включ.	9	6	13
св. 400,0	7	5	10

Окончание таблицы 3

Диапазон измерений массовой доли (содержания) в пересчете на сухое вещество, мг/кг	Границы относительной погрешности δ , %	Предел повторяемости $r_{\text{отн}}$, %	Критическая разность ($n_1 = n_2 = 2$) $CD_{0,95}$, %
Янтарная кислота: от 4,0 до 50,0 включ. св. 50,0	11 9	8 6	16 14
Бета-оксимасляная кислота: от 6,0 до 30,0 включ. св. 30,0	12 10	10 7	17 14

5.3 Средства измерений, вспомогательные устройства, реактивы и материалы

Применяют средства измерений, вспомогательные устройства, реактивы и материалы, указанные в 4.3, а также:

- хроматограф газовый по ГОСТ 26703 с пламенно-ионизационным детектором с пределом детектирования не более $2 \cdot 10^{-12}$ г/с по гептану и инжектором с делением потока;
- капиллярную хроматографическую колонку длиной 30 м, внутренним диаметром 0,32 мм и толщиной фазы 0,25 мкм или аналогичную колонку с неподвижной фазой из сшитого полиэтиленгликоля.

5.4 Подготовка к проведению измерений

5.4.1 Подготовка к проведению измерений в части приготовления реактивов и экстракции анализируемых кислот из пробы проводится по 4.4, за исключением приготовления стандартных растворов ацетофенона, янтарной, молочной и бета-оксимасляной кислот, массовая концентрация которых должна быть в два раза меньше концентраций, указанных в 4.4.11—4.4.14 (при приготовлении стандартных растворов используют в два раза меньшие массы ацетофенона, янтарной кислоты, кальция молочнокислого и натриевой соли бета-оксимасляной кислоты, чем указано в 4.4.11—4.4.14): массовая концентрация приготовленных стандартных растворов: ацетофенона 4 г/дм³, молочной кислоты 2,5 г/дм³ (раствор А), янтарной кислоты 0,5 г/дм³ (раствор F) и бета-оксимасляной кислоты 0,25 г/дм³.

5.4.2 Приготовление разбавленных градуировочных растворов, градуировочных смесей и получение изопропиловых эфиров молочной и янтарной кислот проводят в соответствии с 4.4.15, 4.4.16 с использованием стандартных растворов ацетофенона, янтарной и молочной кислот по 5.4.1. Массовая концентрация эквивалента молочной кислоты в приготовленных разбавленных стандартных растворах: 1,25 (раствор В); 1,0 г/дм³ (раствор С); 0,75 (раствор D) и 0,25 г/дм³ (раствор E). Массовая концентрация янтарной кислоты в разбавленных стандартных растворах: 2,5 (раствор G); 1,25 (раствор H) и 0,75 (раствор I) г/дм³. Составление градуировочных смесей молочной и янтарной кислот проводят в соответствии с таблицей 4.

Т а б л и ц а 4 — Объемы растворов лактата кальция и янтарной кислоты для градуировки хроматографа

Номер комбинации	Лактат кальция			Янтарная кислота		
	Эквивалентное количество молочной кислоты в смеси, мг	Объем разбавленного стандартного раствора, взятый для приготовления смеси, см ³	Обозначение раствора	Количество янтарной кислоты в смеси, мг	Объем разбавленного стандартного раствора, взятый для приготовления смеси, см ³	Обозначение раствора
1	0,5	2	E	0,15	2	I
2	1,5	2	D	0,25	2	H
3	2	2	C	0,375	3	H
4	2,5	2	B	0,5	2	G
5	3,0	4	D	0,75	3	G
6	4,0	4	C	1,0	2	F
7	5,0	2	A	1,25	5	G
8	6,25	5	B	1,5	3	F
9	7,5	3	A	2,0	4	F

5.4.3 Приготовление изопропиловых эфиров бета-оксимасляной кислоты проводят по 4.4.17 с использованием стандартного раствора по 5.4.1. Масса бета-оксимасляной кислоты в отобранных по 4.4.17 для градуировки объемах стандартного раствора: 0,25; 1,0; 2,5 и 3,75 мг.

5.4.4 Подготовка хроматографа

Подготовку хроматографа проводят в соответствии с инструкцией по эксплуатации. Рекомендуются следующие режимы хроматографа:

температура испарителя 230 °С;

деление потока 1:30;

расход газа-носителя (азот) 1 см³/мин;

объем вводимой пробы в хроматограф 1 мм³;

программирование температуры колонки: нагрев от 50 °С до 130 °С со скоростью 8 °С/мин; нагрев от 130 °С до 200 °С со скоростью 3 °С/мин.

Температуру детектора, расход воздуха и водорода устанавливают в соответствии с инструкцией по эксплуатации хроматографа.

5.4.5 Градуировка хроматографа

Шприцем отбирают из вials раствор изопропиловых эфиров кислот (см. 5.4.2, 5.4.3), протыкая иглой алюминиевую фольгу, и вводят в испаритель хроматографа (1,0 ± 0,1) мм³ отобранного раствора. Регистрацию хроматограммы проводят два раза для каждой из указанных в таблице 4 и 5.4.3 градуировочных смесей. Измеряют площадь пиков изопропиловых эфиров молочной, янтарной, бета-оксимасляной кислот и ацетофенона (внутренний стандарт). Для каждой анализируемой кислоты вычисляют отношение K площади пика эфира кислоты к площади пика внутреннего стандарта и строят графики зависимости величины K от массы M анализируемой кислоты, мг, использованной для получения изопропиловых эфиров (5.4.3, таблица 4).

5.5 Проведение измерений

Шприцем отбирают из вials 1 мм³ раствора изопропиловых эфиров кислот, экстрагированных из пробы (см. 4.4.22), протыкая иглой алюминиевую фольгу, и вводят в испаритель хроматографа. Регистрацию хроматограммы проводят два раза. Измеряют площади хроматографических пиков изопропиловых эфиров молочной, янтарной и бета-оксимасляной кислот и внутреннего стандарта (ацетофенона) и рассчитывают отношения K_2 площадей пиков кислот к площади пика внутреннего стандарта. По полученному значению K_2 из градуировочной зависимости и с учетом разбавлений определяют массу кислоты m , содержащейся в аликвоте фильтрата водной вытяжки пробы (среднее значение по результатам двух вводов раствора в хроматограф).

5.6 Обработка и оформление результатов

Обработку и оформление результатов измерений проводят по 4.6 и 4.7 с использованием значений предела повторяемости $r_{отн}$, критической разности $CD_{0,95}$ и границ относительной погрешности δ из таблицы 3.

6 Требования безопасности

6.1 При подготовке и проведении измерений необходимо соблюдать требования техники безопасности при работе с химическими реактивами по ГОСТ 12.1.007 и требования пожарной безопасности по ГОСТ 12.1.004.

6.2 Помещение, в котором проводятся измерения, должно быть снабжено приточно-вытяжной вентиляцией. Работу необходимо проводить в вытяжном шкафу. Особые меры предосторожности следует принимать при работе с диэтиловым эфиром, не допуская накопления его паров в помещении.

6.3 При работе с электроприборами необходимо соблюдать требования безопасности по ГОСТ 12.1.019.

6.4 При работе со сжатыми газами необходимо соблюдать правила работы с устройствами, работающими под давлением.

6.5 Ацетилхлорид вызывает раздражение кожи и слизистых оболочек, поражает дыхательные пути, поэтому работу с ацетилхлоридом следует проводить только в вытяжном шкафу с применением индивидуальных средств защиты.

Приложение А
(обязательное)

Размеры пробирки с отводом и трубки аппарата для непрерывной экстракции

А.1 Основные размеры деталей аппарата для непрерывной экстракции (мм) приведены на рисунках А.1 и А.2.

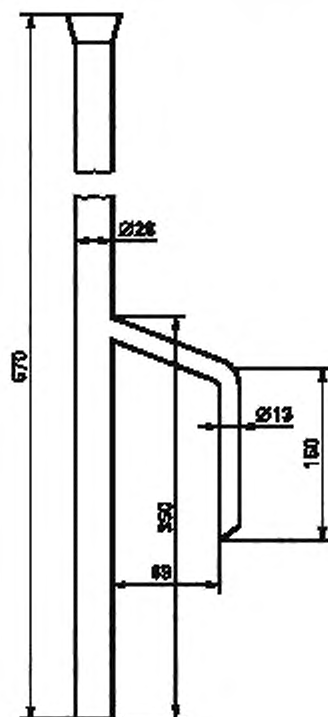


Рисунок А.1 — Пробирка с отводом

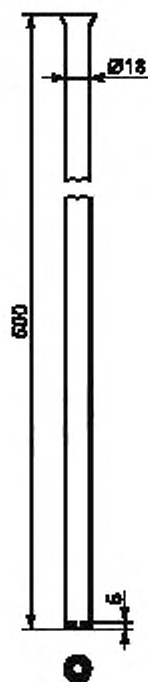


Рисунок А.2 — Трубка, вставляемая в пробирку

Приложение Б
(справочное)

**Расчет продолжительности полной экстракции органических кислот диэтиловым эфиром
с помощью аппарата для экстракции**

Б.1 Время T , необходимое для полной экстракции кислот, рассчитывают по формуле

$$T = 7500 \frac{y}{x} \quad (Б.1)$$

где 7500 — объем диэтилового эфира, необходимого для полной экстракции анализируемых кислот, см³;

y — время, необходимое для прохождения объема x из экстракционной колбы и заполнения пробирки, мин;

x — объем эфира, необходимый для заполнения пробирки экстрактора до переливания через боковой отвод, см³.

Для определения x в пробирку аппарата наливают 50 см³ дистиллированной воды и 0,5 см³ разбавленной (1:1) серной кислоты. Удерживая пробирку с отводом вертикально, вливают в нее через вставленную трубку из мерного цилиндра диэтиловый эфир, пока он не начнет переливаться через боковой отвод. Разница в начальном и конечном уровнях эфира в цилиндре равна объему x .

Определение времени проводят в обычных условиях в начале каждой экстракции. С помощью секундомера отмечают время от падения первой капли эфира из холодильника до первой капли возвращаемого в экстракционную колбу эфира.

Рассчитанная по этой методике продолжительность экстракции будет соблюдаться практически, если скорости кипения и конденсации будут поддерживаться постоянными в течение экстрагирования.

УДК 637.544:006.354

МКС 67.120.20

Ключевые слова: жидкий яичный меланж, сухой яичный меланж, молочная кислота, янтарная кислота, бета-оксимасляная кислота, массовая концентрация, газохроматографический метод

Редактор *М.И. Максимова*
Технический редактор *В.Н. Прусакова*
Корректор *Е.Д. Дульнева*
Компьютерная верстка *Л.А. Круговой*

Сдано в набор 18.03.2014. Подписано в печать 31.03.2014. Формат 60×84 $\frac{1}{8}$ Гарнитура Ариал.

Усл. печ. л. 1,86. Уч.-изд. л. 1,58. Тираж 123 экз. Зак. 579.

Издано и отпечатано во ФГУП «СТАНДАРТИНФОРМ», 123995 Москва, Гранатный пер., 4.
www.gostinfo.ru info@gostinfo.ru