

---

ФЕДЕРАЛЬНОЕ АГЕНТСТВО  
ПО ТЕХНИЧЕСКОМУ РЕГУЛИРОВАНИЮ И МЕТРОЛОГИИ

---



НАЦИОНАЛЬНЫЙ  
СТАНДАРТ  
РОССИЙСКОЙ  
ФЕДЕРАЦИИ

ГОСТ Р ИСО  
7045—  
2013

---

**Винты со скругленной головкой  
и крестообразным шлицем типа Н или типа Z  
Класс точности А**

ISO 7045:2011  
Pan head screws with type H or type Z cross recess –  
Product grade A  
(IDT)

Издание официальное



Москва  
Стандартинформ  
2014

## Предисловие

1 ПОДГОТОВЛЕН Федеральным государственным унитарным предприятием «Всероссийский научно-исследовательский институт стандартизации и сертификации в машиностроении» («ВНИИНМАШ») и Обществом с ограниченной ответственностью «РМ-Центр» (ООО «РМ-Центр») на основе собственного аутентичного перевода на русский язык международного стандарта, указанного в пункте 4

2 ВНЕСЕН Техническим комитетом по стандартизации ТК 229 «Крепежные изделия»

3 УТВЕРЖДЕН И ВВЕДЕН В ДЕЙСТВИЕ Приказом Федерального агентства по техническому регулированию и метрологии от 8 ноября 2013 г. № 1432-ст

4 Настоящий стандарт идентичен международному стандарту ИСО 7045:2011 «Винты со скругленной головкой и крестообразным шлицем типа Н или типа Z. Класс точности А» (ISO 7045:2011 «Pan head screws with type H or type Z cross recess – Product grade A»).

При применении настоящего стандарта рекомендуется использовать вместо ссылочных международных стандартов соответствующие им национальные стандарты Российской Федерации и межгосударственные стандарты, сведения о которых приведены в дополнительном приложении ДА

5 ВВЕДЕН ВПЕРВЫЕ

*Правила применения настоящего стандарта установлены в ГОСТ Р 1.0—2012 (раздел 8). Информация об изменениях к настоящему стандарту публикуется в ежегодном (по состоянию на 1 января текущего года) информационном указателе «Национальные стандарты», а официальный текст изменений и поправок – в ежемесячном информационном указателе «Национальные стандарты». В случае пересмотра (замены) или отмены настоящего стандарта соответствующее уведомление будет опубликовано в ближайшем выпуске информационного указателя «Национальные стандарты». Соответствующая информация, уведомление и тексты размещаются также в информационной системе общего пользования – на официальном сайте Федерального агентства по техническому регулированию и метрологии в сети Интернет ([gost.ru](http://gost.ru))*

© Стандартиформ, 2014

Настоящий стандарт не может быть полностью или частично воспроизведен, тиражирован и распространен в качестве официального издания без разрешения Федерального агентства по техническому регулированию и метрологии

**Винты со скругленной головкой и крестообразным шлицем типа Н или типа Z  
Класс точности А**

Pan head screws with type H or type Z cross recess – Product grade A

Дата введения — 2015—01—01

**1 Область применения**

Настоящий стандарт устанавливает характеристики винтов со скругленной головкой класса точности А, с резьбой от М1,6 до М10 включительно и крестообразным шлицем типа Н и типа Z.

В случаях, когда необходимы характеристики, отличающиеся от установленных в настоящем стандарте, они могут быть выбраны из действующих международных стандартов, например ИСО 261, ИСО 888, ИСО 898-1, ИСО 965-2 и ИСО 3506-1.

**2 Нормативные ссылки**

Следующие нормативные документы обязательны при применении настоящего стандарта. Для датированных ссылок применять только указанные ниже стандарты. Для недатированных ссылок применять последнее издание ссылочных документов (включая все изменения).

ИСО 225 Изделия крепежные. Болты, винты, шпильки и гайки. Символы и обозначения размеров (ISO 225, Fasteners — Bolts, screws, studs and nuts — Symbols and descriptions of dimensions)

ИСО 261 Резьбы метрические ИСО общего назначения. Общий план (ISO 261, ISO general purpose metric screw threads — General plan)

ИСО 898-1 Механические свойства крепежных изделий из углеродистых и легированных сталей. Часть 1. Болты, винты и шпильки установленных классов прочности с крупным и мелким шагом резьбы (ISO 898-1, Mechanical properties of fasteners made of carbon steel and alloy steel – Part 1: Bolts, screws and studs with specified property classes – Coarse thread and fine pitch thread)

ИСО 965-2 Резьбы метрические ИСО общего назначения. Допуски. Часть 2. Предельные размеры для наружной и внутренней резьбы общего назначения. Средний класс точности (ISO 965-2, ISO general purpose metric screw threads — Tolerances — Part 2: Limits of sizes for general purpose external and internal screw threads — Medium quality)

ИСО 3269 Изделия крепежные. Приемочный контроль (ISO 3269, Fasteners — Acceptance inspection)

ИСО 3506-1 Механические свойства крепежных изделий из коррозионно-стойкой нержавеющей стали. Часть 1. Болты, винты и шпильки (ISO 3506-1, Mechanical properties of corrosion-resistant stainless steel fasteners — Part 1: Bolts, screws and studs)

ИСО 4042 Изделия крепежные. Электролитические покрытия (ISO 4042, Fasteners — Electroplated coatings)

ИСО 4757 Шлицы крестообразные для винтов (ISO 4757, Cross recesses for screws)

ИСО 4759-1 Изделия крепежные. Допуски. Часть 1. Болты, винты, шпильки и гайки. Классы точности А, В и С (ISO 4759-1, Tolerances for fasteners — Part 1: Bolts, screws, studs and nuts — Product grades A, B and C)

ИСО 6157-1 Изделия крепежные. Дефекты поверхности. Часть 1. Болты, винты и шпильки общего назначения (ISO 6157-1, Fasteners — Surface discontinuities — Part 1: Bolts, screws and studs for general requirements)

ИСО 8839 Механические свойства крепежных изделий. Болты, винты, шпильки и гайки из цветных металлов (ISO 8839, Mechanical properties of fasteners — Bolts, screws, studs and nuts made of non-ferrous metals)

ИСО 8992 Изделия крепежные. Общие требования для болтов, винтов, шпилек и гаек (ISO 8992, Fasteners — General requirements for bolts, screws, studs and nuts)

ИСО 10683 Изделия крепежные. Неэлектролитические цинк-ламельные покрытия (ISO 10683, Fasteners – Non-electrolytically applied zinc flake coatings)

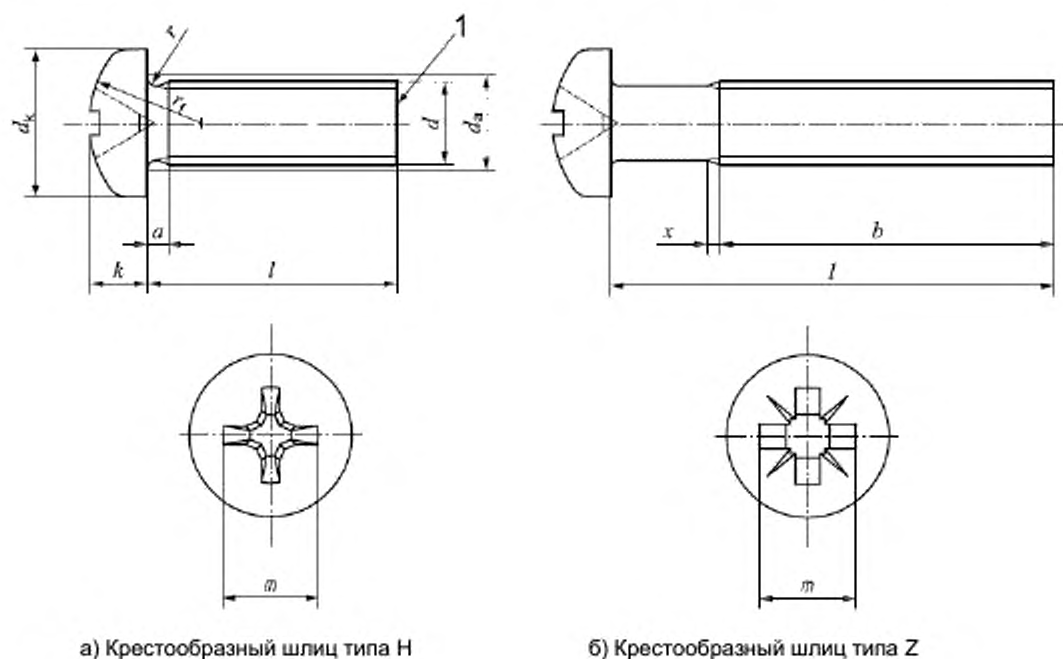
ИСО 16048 Пассивация крепежных изделий из коррозионно-стойкой нержавеющей стали (ISO 16048, Passivation of corrosion-resistant stainless-steel fasteners)

### 3 Размеры

Размеры винтов указаны на рисунке 1 и в таблице 1.

Символы и обозначения размеров по ИСО 225

Диаметр стержня приблизительно равен среднему диаметру резьбы или наружному диаметру резьбы.



а) Крестообразный шлиц типа Н

б) Крестообразный шлиц типа Z

Обозначение:

1 Конец без фаски

Рисунок 1

Таблица 1 – Размеры

В миллиметрах

Резьба, $d$		M1,6	M2	M2,5	M3	(M3,5) <sup>a</sup>	M4	M5	M6	M8	M10		
$P^b$		0,35	0,4	0,45	0,5	0,6	0,7	0,8	1	1,25	1,5		
$a$	не более	0,7	0,8	0,9	1	1,2	1,4	1,6	2	2,5	3		
$b$	не менее	25	25	25	25	38	38	38	38	38	38		
$d_s$	не более	2	2,6	3,1	3,6	4,1	4,7	5,7	6,8	9,2	11,2		
$d_f$	номинал не более	3,2	4,0	5,0	5,6	7,00	8,00	9,50	12,00	16,00	20,00		
	не менее	2,9	3,7	4,7	5,3	6,64	7,64	9,14	11,57	15,57	19,48		
$k$	номинал не более	1,30	1,60	2,10	2,40	2,60	3,10	3,70	4,6	6,0	7,50		
	не менее	1,16	1,46	1,96	2,26	2,46	2,92	3,52	4,3	5,7	7,14		
$r$	не менее	0,1	0,1	0,1	0,1	0,1	0,2	0,2	0,25	0,4	0,4		
$l$		2,5	3,2	4	5	6	6,5	8	10	13	16		
$x$	не более	0,9	1	1,1	1,25	1,5	1,75	2	2,5	3,2	3,8		
Крест. т. шлиц	Тип Н	Шлиц	№	0		1		2		3	4		
		$t$	справ.	1,7	1,9	2,7	3	3,9	4,4	4,9	6,9	9	10,1
		глубина	не более	0,95	1,2	1,55	1,8	1,9	2,4	2,9	3,6	4,6	5,8
			не менее	0,70	0,9	1,15	1,4	1,4	1,9	2,4	3,1	4,0	5,2
	Тип Z	$t$	справ.	1,6	2,1	2,6	2,8	3,9	4,3	4,7	6,7	8,8	9,9
		глубина	не более	0,90	1,42	1,50	1,75	1,93	2,34	2,74	3,46	4,50	5,69
			не менее	0,65	1,17	1,25	1,50	1,48	1,89	2,29	3,03	4,05	5,24
$l^{ac}$		Приблизительные значения массы, в килограммах на 1000 шт ( $\rho = 7,85 \text{ кг/дм}^3$ ) (только для справки)											
номинал	не менее	не более											
3	2,8	3,2	0,099	0,178	0,336								
4	3,76	4,24	0,111	0,196	0,366	0,544							
5	4,76	5,24	0,123	0,215	0,396	0,588	0,891	1,3					
6	5,76	6,24	0,134	0,223	0,462	0,632	0,951	1,38	2,32				
8	7,71	8,29	0,157	0,27	0,486	0,72	1,07	1,53	2,57	4,37			
10	9,71	10,29	0,18	0,307	0,546	0,808	1,19	1,69	2,81	4,72	9,96		
12	11,65	12,35	0,203	0,344	0,606	0,896	1,31	1,84	3,06	5,07	10,6	19,8	
(14)	13,65	14,35	0,226	0,381	0,666	0,984	1,43	2	3,31	5,42	11,2	20,8	
16	15,65	16,35	0,245	0,418	0,726	1,07	1,55	2,15	3,56	5,78	11,9	21,8	
20	19,58	20,42		0,492	0,846	1,25	1,79	2,46	4,05	6,48	13,2	23,8	
25	24,58	25,42			0,996	1,47	2,09	2,85	4,67	7,36	14,8	26,3	
30	29,58	30,42				1,69	2,39	3,23	5,29	8,24	16,4	28,8	
35	34,5	35,5					2,68	3,62	5,91	9,12	18	31,3	
40	39,5	40,5						4,01	6,52	10	19,6	33,9	
45	44,5	45,5							7,14	10,9	21,2	36,4	
50	49,5	50,5								11,8	22,8	38,9	
(55)	54,05	55,95								12,6	24,4	41,4	
60	59,05	60,95								13,5	26	43,9	
Примечание – Наиболее применяемые размеры длины, заключены между сплошными жирными ступенчатыми линиями													
<sup>a</sup> Размеры, заключенные в скобки, по возможности не применять.													
<sup>b</sup> $P$ – шаг резьбы.													
<sup>c</sup> Винты с номинальными длинами, расположенными выше жирной пунктирной линии, изготавливаются с резьбой до головки: $b=l-a$ .													

## 4 Технические требования и ссылочные стандарты

Технические требования в соответствии с таблицей 2.

Т а б л и ц а 2 – Технические требования и ссылочные стандарты

Материал		Сталь	Коррозионно-стойкая сталь	Цветной металл
Общие требования	Обозначение стандарта	ИСО 8992		
Резьба	Допуски	6g		
	Обозначение стандарта	ИСО 261, ИСО 965-2		
Механические свойства	Класс прочности	4.8	A2-50, A2-70	—
	Обозначение стандарта	ИСО 898-1	ИСО 3506-1	ИСО 8839
Допуски	Класс точности	A		
	Обозначение стандарта	ИСО 4759-1		
Крестообразный шлиц	Обозначение стандарта	ИСО 4757		
Отделка – покрытие	Без покрытия			
	Требования к электролитическим покрытиям по ИСО 4042		Требования к пассивации по ИСО 16048	Требования к электролитическим покрытиям по ИСО 4042
	Требования к неэлектролитическим цинк-ламельным покрытиям по ИСО 10683			
Дополнительные требования или другая отделка или покрытие должны быть согласованы между поставщиком и заказчиком				
Дефекты поверхности	Допустимые дефекты поверхности по ИСО 6157-1			
Приемка	Приемочный контроль по ИСО 3269			

## 5 Обозначение

*Пример – Винт со скругленной головкой и крестообразным шлицем с резьбой M5, номинальной длиной  $l = 20$  мм, класса прочности 4.8 и крестообразным шлицем типа Z обозначают следующим образом:*

*Винт со скругленной головкой ГОСТ Р ИСО 7045 – M5 x 20 – 4.8 – Z.*

**Приложение ДА**  
**(справочное)**

**Сведения о соответствии ссылочных международных стандартов  
ссылочным национальным стандартам Российской Федерации  
(и действующим в этом качестве межгосударственным стандартам)**

Таблица ДА.1

Обозначение ссылочного международного стандарта	Степень соответствия	Обозначение и наименование соответствующего национального стандарта
ИСО 225	—	*
ИСО 261	MOD	ГОСТ 8724—2002 (ИСО 261-98) «Основные нормы взаимозаменяемости. Резьба метрическая. Диаметры и шаги»
ИСО 898-1	IDT	ГОСТ Р ИСО 898-1—2011 «Механические свойства крепежных изделий из углеродистых и легированных сталей. Часть 1. Болты, винты и шпильки установленных классов прочности с крупным и мелким шагом резьбы»
ИСО 965-2	—	*
ИСО 3269	IDT	ГОСТ Р ИСО 3269—2009 «Изделия крепежные. Приемочный контроль»
ИСО 3506-1	IDT	ГОСТ Р ИСО 3506-1—2009 «Механические свойства крепежных изделий из коррозионно-стойкой нержавеющей стали. Часть 1. Болты. Винты и шпильки»
ИСО 4042	IDT	ГОСТ Р ИСО 4042—2009 «Изделия крепежные. Электролитические покрытия»
ИСО 4757	NEQ	ГОСТ 10753—86 «Шлицы крестообразные для винтов и шурупов. Размеры и методы контроля»
ИСО 4759-1	IDT	ГОСТ Р ИСО 4759-1—2009 «Изделия крепежные. Допуски. Часть 1. Болты, винты, шпильки и гайки. Классы точности А, В и С»
ИСО 6157-1	IDT	ГОСТ Р ИСО 6157-1—2009 «Изделия крепежные. Дефекты поверхности. Часть 1. Болты, винты и шпильки общего назначения»
ИСО 8839	IDT	ГОСТ Р ИСО 8839—2009 «Механические свойства крепежных изделий. Болты, винты, шпильки и гайки из цветных металлов»
ИСО 8992	IDT	ГОСТ Р ИСО 8992—2011 «Изделия крепежные. Общие требования для болтов, винтов, шпилек и гаек»
ИСО 10683	IDT	ГОСТ Р ИСО 10683—2013 «Изделия крепежные. Неэлектролитические цинк-ламельные покрытия»
ИСО 16048	—	* <sup>1</sup>

\* Соответствующий национальный стандарт отсутствует. До его утверждения рекомендуется использовать перевод на русский язык данного международного стандарта. Перевод данного международного стандарта находится в Федеральном информационном фонде технических регламентов и стандартов.

Примечание — В настоящей таблице использованы следующие условные обозначения степени соответствия стандартов:

- MOD — модифицированный стандарт;
- IDT — идентичные стандарты;
- NEQ — неэквивалентный стандарт.

<sup>1</sup> Разрабатывается ГОСТ ISO 16048..(ISO 16048:2003, IDT)

Библиография

- [1] ISO 888, *Bolts, screws and studs — Nominal lengths, and thread lengths for general purpose bolts*

---

УДК 621.882.215.3:006.354

ОКС 21.060.10

ОКП 16 5000

Ключевые слова: изделия крепежные, винт, скругленная головка, крестообразный шлиц, тип Н, тип Z, класс точности А

---

Подписано в печать 01.09.2014.      Формат 60x84<sup>1</sup>/<sub>8</sub>.  
Усл. печ. л. 0,93. Тираж 96 экз. Зак. 3523.

Подготовлено на основе электронной версии, предоставленной разработчиком стандарта

---

ФГУП «СТАНДАРТИНФОРМ»  
123995 Москва, Гранатный пер., 4.  
[www.gostinfo.ru](http://www.gostinfo.ru)      [info@gostinfo.ru](mailto:info@gostinfo.ru)