
МЕЖГОСУДАРСТВЕННЫЙ СОВЕТ ПО СТАНДАРТИЗАЦИИ, МЕТРОЛОГИИ И СЕРТИФИКАЦИИ
(МГС)
INTERSTATE COUNCIL FOR STANDARDIZATION, METROLOGY AND CERTIFICATION
(ISC)

МЕЖГОСУДАРСТВЕННЫЙ
СТАНДАРТ

ГОСТ
11310–
2012

ТРУБЫ И МУФТЫ ХРИЗОТИЛЦЕМЕНТНЫЕ

Правила приемки и методы испытаний

Издание официальное



Москва
Стандартинформ
2014

Предисловие

Цели, основные принципы и основной порядок работ по межгосударственной стандартизации установлены ГОСТ 1.0–92 «Межгосударственная система стандартизации. Основные положения» и ГОСТ 1.2–2009 «Межгосударственная система стандартизации. Стандарты межгосударственные, правила и рекомендации по межгосударственной стандартизации. Правила разработки, принятия, применения, обновления и отмены»

Сведения о стандарте

1 РАЗРАБОТАН Научно-исследовательским и проектно-конструкторским институтом асбестовой промышленности (ОАО «НИИпроектасбест»), Некоммерческой организацией «Хризотилловая ассоциация»

2 ВНЕСЕН Техническим комитетом по стандартизации ТК 465 «Строительство»

3 ПРИНЯТ Межгосударственной научно-технической комиссией по стандартизации, техническому нормированию и оценке соответствия в строительстве (протокол от 4 июня 2012 г. № 40)

За принятие стандарта проголосовали:

Краткое наименование страны по МК (ИСО 3166) 004–97	Код страны по МК (ИСО 3166) 004–97	Сокращенное наименование национального органа государственного управления строительством
Беларусь	BY	Министерство архитектуры и строительства
Казахстан	KZ	Агентство по делам строительства и жилищно-коммунального хозяйства
Киргизия	KG	Госстрой
Молдова	MD	Министерство строительства и регионального развития
Россия	RU	Министерство регионального развития
Таджикистан	TJ	Агентство по строительству и архитектуре при Правительстве
Украина	UA	Министерство регионального развития и строительства

4 Приказом Федерального агентства по техническому регулированию и метрологии от 22 ноября 2013 г. № 1749-ст межгосударственный стандарт ГОСТ 11310–2012 введен в действие в качестве национального стандарта Российской Федерации с 1 июля 2014 г.

5 ВЗАМЕН ГОСТ 11310–90, ГОСТ 30301–95 в части правил приемки труб

Информация об изменениях к настоящему стандарту публикуется в ежегодно издаваемом информационном указателе «Национальные стандарты», а текст изменений и поправок – в ежемесячно издаваемом информационном указателе «Национальные стандарты». В случае пересмотра (замены) или отмены настоящего стандарта соответствующее уведомление будет опубликовано в ежемесячно издаваемом информационном указателе «Национальные стандарты». Соответствующая информация, уведомление и тексты размещаются также в информационной системе общего пользования – на официальном сайте Федерального агентства по техническому регулированию и метрологии в сети Интернет

© Стандартиформ. 2014

В Российской Федерации настоящий стандарт не может быть полностью или частично воспроизведен, тиражирован и распространен в качестве официального издания без разрешения Федерального агентства по техническому регулированию и метрологии

ТРУБЫ И МУФТЫ ХРИЗОТИЛЦЕМЕНТНЫЕ

Правила приемки и методы испытаний

Chrysotiles cement pipes and couplings. Acceptance rules and test methods

Дата введения – 2014-07-01

1 Область применения

Настоящий стандарт распространяется на хризотилцементные безнапорные и напорные трубы и муфты (далее – трубы и муфты) и устанавливает правила и процедуру их приемки на основе выборочного контроля, а также методы испытаний труб и муфт.

2 Нормативные ссылки

В настоящем стандарте использованы нормативные ссылки на следующие межгосударственные стандарты:

ГОСТ 166–89 (ИСО 3599–76) Штангенциркули. Технические условия

ГОСТ 427–75 Линейки измерительные металлические. Технические условия

ГОСТ 2216–84 Калибры-скобы гладкие регулируемые. Технические условия

ГОСТ 7502–98 Рулетки измерительные металлические. Технические условия

ГОСТ 11358–89 Толщиномеры и стенкомеры индикаторные с ценой деления 0,01 и 0,1 мм.

Технические условия

ГОСТ 31416–2009 Трубы и муфты хризотилцементные. Технические условия

Примечание — При пользовании настоящим стандартом целесообразно проверить действие ссылочных стандартов на территории государства по соответствующему указателю стандартов, составленному по состоянию на 1 января текущего года, и по соответствующим информационным указателям, опубликованным в текущем году. Если ссылочный стандарт заменен (изменен), то при пользовании настоящим стандартом следует руководствоваться заменяющим (измененным) стандартом. Если ссылочный стандарт отменен без замены, то положение, в котором дана ссылка на него, применяется в части, не затрагивающей эту ссылку.

3 Термины и определения

В настоящем стандарте применены следующие термины с соответствующими определениями:

3.1 **объем партии:** Число единиц продукции, составляющих партию.

3.2 **выборка:** Единицы продукции, отобранные из контролируемой партии или потока продукции для контроля и принятия решения о соответствии установленным требованиям.

3.3 **объем выборки:** Число единиц продукции, составляющих выборку.

3.4 **выборочный контроль:** Контроль, при котором решение о контролируемой партии принимают по результатам проверки одной или нескольких выборок.

3.5 **браковочное число:** Минимальное число дефектных единиц продукции в выборке или число дефектов, приходящихся на 100 единиц продукции, являющееся критерием для забракования партии продукции.

3.6 **дефектное изделие:** Изделие, имеющее хотя бы один дефект.

3.7 **приемо-сдаточные испытания:** Контрольные испытания продукции при приемочном контроле.

3.8 **периодические испытания:** Контрольные испытания продукции, проводимые в объемах и в сроки, установленные нормативными или техническими документами, в целях контроля стабильности качества продукции и возможности продолжения ее выпуска.

3.9 **приемочный контроль:** Контроль продукции, по результатам которого принимается решение о ее пригодности к поставкам и (или) использованию.

3.10 **инспекционный контроль:** Контроль, проводимый специально уполномоченными лицами в целях проверки эффективности ранее выполненного контроля.

4 Правила приемки

4.1 Общие положения

4.1.1 Приемку труб и муфт проводят партиями.

4.1.2 Объем партии труб устанавливается в количестве сменной (суточной) выработки одной технологической линии. Объем партии муфт – в объеме сменной выработки муфторасточного станка. В состав партии должны входить трубы или муфты одного диаметра и класса.

4.1.3 Каждая партия труб и муфт должна быть принята службой технического контроля предприятия-изготовителя.

4.1.4 На наружной поверхности не менее чем 10 % труб и муфт должен быть нанесен штамп службы технического контроля.

4.1.5 Для проверки соответствия качества труб и муфт требованиям ГОСТ 31416 и технических условий предприятий-изготовителей проводят приемочный контроль и периодические испытания.

4.1.6 Приемочный контроль осуществляют проведением прямо-сдаточных испытаний каждой партии труб и муфт по следующим показателям:

- внешний вид;
- форма и размеры;
- водонепроницаемость;
- значение гидравлического давления при разрушении внутренним давлением образца-фрагмента напорной трубы или значение гидравлического давления при воздействии на полномерные напорные трубы внутренним давлением без их разрушения.

4.1.7 Периодические испытания труб и муфт проводят не реже одного раза в месяц по следующим показателям:

- нагрузка при раздавливании;
- нагрузка при изгибе (только для труб условным проходом D_y от 100 до 150 мм);
- значение гидравлического давления при разрушении внутренним давлением образца-фрагмента напорной трубы (только в случае, когда при приемочном контроле испытывают полномерные напорные трубы без разрушения).

4.1.8 Для проведения испытаний от партии из разных штабелей отбирают трубы и муфты в количестве, указанном в 4.2.1.

Допускается отбирать трубы и муфты в процессе их изготовления равномерно в течение всей смены.

4.1.9 Отбор образцов для испытаний должен осуществляться независимо от их предполагаемого качества. Не допускается выбирать трубы и муфты в целях отбора «лучших» или «худших». Не допускается включать в выборку трубы и муфты из верхнего и нижнего рядов штабеля.

4.1.10 Если образец, предназначенный для физико-механических испытаний, имеет явные механические повреждения (трещины, отколы, пробоины и т. п.), он должен быть изъят и заменен другим образцом.

4.1.11 Образцами в зависимости от метода испытаний могут быть полномерные изделия (трубы или муфты) или образцы-фрагменты труб.

4.1.12 Для каждого вида испытаний от одной трубы отрезают один образец-фрагмент; для разных видов испытаний образцы-фрагменты отрезают от одной и той же трубы.

4.2 Условия приемки партии

4.2.1 Оценку результатов прямо-сдаточных и периодических испытаний труб и муфт и принятие решения о приемке партии по всем показателям, кроме водонепроницаемости, проводят в соответствии с таблицей 1.

Т а б л и ц а 1 – Критерии оценки готовой продукции

Объем партии	Объем выборки	Первоначальные испытания		Первоначальные плюс повторные испытания	
		A_{c1}	R_{e1}	A_{c2}	R_{e2}
До 150	3	0	1	-	-
От 151 » 280	8	0	2	1	2
Св. 281 » 500	8	0	2	1	2
» 501 » 1200	8	0	2	1	2
» 1201 » 3200	8	0	2	1	2
» 3201 » 10000	13	0	3	3	4
П р и м е ч а н и е – A_c – приемочное число; R_e – браковочное число.					

Если число дефектных изделий равно приемочному числу A_{c1} , то партию считают принятой.

Если число дефектных изделий равно или больше браковочного числа R_{e1} , партия приемке не подлежит.

Если число дефектных изделий по какому-либо показателю находится между A_{c1} и R_{e1} , то по этому показателю требуется провести повторное испытание такого же числа изделий, взятых из этой же партии. Число дефектных изделий при первоначальных и повторных испытаниях суммируют. Если полученная сумма равна или меньше приемочного числа A_{c2} , партию считают принятой. Если полученная сумма равна или больше браковочного числа R_{e2} , партия приемке не подлежит.

4.2.2 Для определения водонепроницаемости труб и муфт объем выборки должен составлять для труб не менее 20 % объема партии, для муфт – не менее 10 % объема партии.

При получении неудовлетворительных результатов испытаний хотя бы по одной трубе или муфте следует провести повторные испытания, для чего отбирают такое же число труб или муфт из этой же партии.

Если результаты повторных испытаний удовлетворяют требованиям ГОСТ 31416 или технических условий предприятий-изготовителей, партию считают принятой, если результаты не удовлетворяют требованиям указанных нормативных документов, партия приемке не подлежит.

4.2.3 При проведении испытаний потребителем и инспекционным контроле следует соблюдать требования, установленные в 4.2.1.

4.2.4 При несоответствии партии труб и муфт требованиям ГОСТ 31416 или технических условий предприятий-изготовителей допускается ее повторное предъявление для приемки после разбраковки или дополнительной выдержки. Сроки и условия выдержки должны быть установлены в технологической документации предприятия-изготовителя.

4.2.5 Партия напорных труб и муфт, не соответствующая требованиям ГОСТ 31416 или технических условий предприятий-изготовителей по толщине стенки, по значению гидравлического давления при испытании на водонепроницаемость и разрушение внутренним давлением, по нагрузкам при раздавливании и изгибе, может быть принята как партия труб и муфт более низкого класса или как партия безнапорных труб и муфт с указанием об этом в сопроводительном документе и при условии обязательной перемаркировки продукции.

4.2.6 В партии труб допускается наличие не более 3 % укороченных труб этой же партии или других, принятых службой технического контроля партий того же класса и диаметра. При этом длина таких труб условным проходом D_y 100, 125 и 150 мм должна быть не менее 2 м, а длина труб условным проходом D_y 200 мм и более – не менее 3 м.

В этом случае общая длина поставляемых труб не должна быть меньше длины, указанной в заказе потребителя, а число поставляемых муфт и резиновых колец должно быть соответственно увеличено.

4.2.7 Результаты приемо-сдаточных и периодических испытаний регистрируют в журналах.

Журналы должны содержать следующую информацию:

- номер партии;
- объем партии;
- дату изготовления;
- вид изделия;

- дату испытания;
- наименование контролируемого показателя;
- результаты контроля;
- обозначение настоящего стандарта и нормативного или технического документа на изделие конкретного вида;
- запись о приемке партии и подпись руководителя службы технического контроля.

4.2.8 Журналы приемо-сдаточных и периодических испытаний должны быть пронумерованы и сброшюрованы.

Любые исправления в журналах должны быть заверены подписью лица, внесшего исправления.

4.2.9 Журналы приемо-сдаточных и периодических испытаний являются официальными документами предприятия-изготовителя, удостоверяющими качество изделий.

5 Методы испытаний

5.1 Общие положения

5.1.1 Испытания труб на прочность при разрушении внутренним давлением, раздавливании и изгибе следует проводить на образцах-фрагментах в водонасыщенном состоянии.

Для этого образцы-фрагменты перед испытанием выдерживают в воде не менее 48 ч. Испытание образцов должно быть завершено не позднее чем через 4 ч после их извлечения из воды. Допускается проводить указанные испытания образцов-фрагментов без водонасыщения, отмечая этот факт в журнале испытаний.

5.1.2 Испытания целых труб на водонепроницаемость и разрушение внутренним давлением следует проводить без предварительного водонасыщения.

5.1.3 Прессы для испытаний должны обеспечивать плавное увеличение нагрузки без толчков и пульсаций.

5.2 Маркировка образцов

5.2.1 Образцы, отобранные для контроля в виде целых изделий, или вырезанные из них образцы-фрагменты должны быть маркированы.

5.2.2 Маркировку следует наносить контрастным цветом, используя принятый у изготовителя способ, обеспечивающий ее сохранность.

5.2.3 Маркировка образцов в виде целых изделий должна содержать обозначение партии и обозначение данного изделия.

5.2.4 Маркировка образцов-фрагментов, вырезаемых из труб, должна содержать обозначение партии и обозначение трубы, из которой вырезан образец-фрагмент. Если для данного вида испытаний из одной трубы вырезают более одного образца-фрагмента, то маркировка должна содержать дополнительно обозначение этого образца-фрагмента.

5.3 Контроль внешнего вида

5.3.1 Внешний вид труб и муфт (наличие или отсутствие дефектов) проверяют визуально.

5.3.2 Измерения размеров дефектов следует проводить штангенциркулем по ГОСТ 166 или линейкой по ГОСТ 427.

5.3.3 Соответствие маркировки требованиям ГОСТ 31416 или технических условий на трубы и муфты проверяют визуально по наличию в ней всей предусмотренной информации. Качество маркировки должно исключать возможность оспорить ее содержание.

5.4 Контроль размеров и формы

5.4.1 Средства контроля

Металлическая рулетка с ценой деления не более 1 мм по ГОСТ 7502.

Линейка по ГОСТ 427.

Штангенциркуль по ГОСТ 166.

Стенкомер по ГОСТ 11358.

Гладкая регулируемая скоба по ГОСТ 2216.

Допускается применять нестандартизованные средства измерений, прошедшие метрологическую аттестацию.

Погрешность средств измерений, мм, не должна быть более при измерении:

- толщины.....± 0,1;
- диаметра.....± 0,2;
- длины до 2000 мм.....± 1,0;
- длины от 2001 до 5000 мм.....± 2,0;
- длины свыше 5000 мм.....± 2,5.

5.4.2 Проведение измерений

5.4.2.1 Длину трубы и муфты определяют вдоль образующей одним измерением, показание средства измерения округляют до 1 мм.

Длину обточенного конца напорной трубы и длину конусной части у торца трубы определяют на каждом конце изделия одним измерением вдоль образующей, показание средства измерения округляют до 1 мм.

5.4.2.2 Диаметры (наружный или внутренний) трубы и муфты и наружный диаметр обточенных концов напорной трубы измеряют на каждом конце изделия в двух взаимно перпендикулярных направлениях, показание средства измерения округляют до 0,1 мм.

Диаметр каждой канавки напорной муфты измеряют в двух взаимно перпендикулярных направлениях, показание средства измерения округляют до 0,1 мм.

Результат каждого измерения должен удовлетворять требованиям ГОСТ 31416 или технических условий предприятий-изготовителей.

5.4.2.3 Толщину стенок трубы и муфты и толщину стенки обточенного конца напорной трубы измеряют на каждом конце изделия в четырех точках, расположенных в двух взаимно перпендикулярных направлениях, показание средства измерения округляют до 0,1 мм.

Результат каждого измерения должен удовлетворять требованиям ГОСТ 31416 или технических условий предприятий-изготовителей.

5.4.2.4 Ширину каждой канавки напорной муфты определяют одним измерением вдоль образующей, показание средства измерения округляют до 1 мм.

Ширину буртика и конусной расточки напорной муфты определяют с обоих ее концов одним измерением вдоль образующей, показание средства измерения округляют до 1 мм.

Результат каждого измерения должен удовлетворять требованиям ГОСТ 31416 или технических условий предприятий-изготовителей.

5.4.2.5 Отклонение трубы от прямолинейности определяют измерением расстояния от трубы до базовой поверхности в процессе поворота трубы вокруг своей оси на 360° на двух опорах, расстояние между которыми должно быть равно $2/3$ длины трубы L , в соответствии с рисунком 1. Размер $2/3 L$ должен быть выдержан с погрешностью не более 1,5 %.

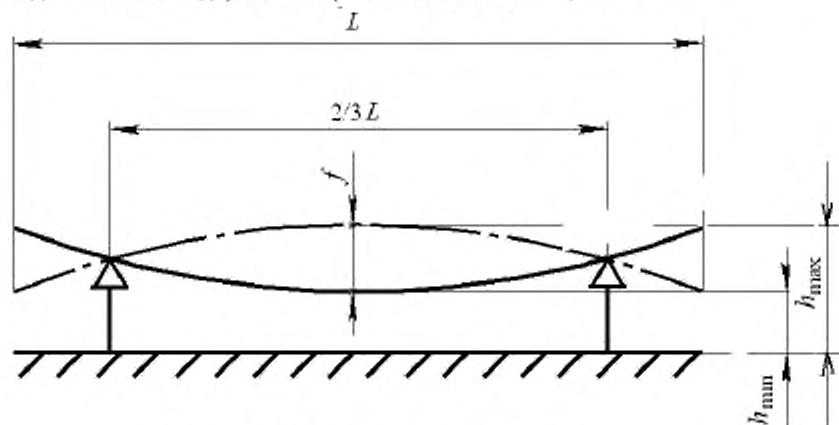


Рисунок 1 – Отклонение трубы от прямолинейности

Измеряют максимальное h_{\max} и минимальное h_{\min} расстояния от трубы до базовой поверхности в середине между опорами, показание средства измерения округляют до 1 мм; $f = h_{\max} - h_{\min}$. Значение f может быть определено непосредственно на специальных стендах (приложение А). За отклонение от прямолинейности принимают $f/2$.

5.5 Определение водонепроницаемости

5.5.1 Сущность метода

Сущность метода заключается в создании заданного гидравлического давления в трубе или муфте для определения ее целостности.

5.5.2 Средства испытания

Гидравлический пресс, обеспечивающий герметизацию полости изделия без осевого сжатия, заполнение его водой и повышение давления с регулируемой скоростью до требуемого значения, выдерживание этого давления в течение заданного времени и контроль над давлением во всех фазах испытания.

Секундомер.

5.5.3 Проведение испытания

Трубу или муфту устанавливают на пресс, торцы герметично закрывают. Полость трубы или муфты заполняют водой так, чтобы внутри не осталось воздуха.

Гидравлическое давление повышают со скоростью не более 0,2 МПа/с до испытательного давления. Напорные трубы и муфты выдерживают под этим давлением не менее 30 с, безнапорные – не менее 10 с.

Изделие считается выдержавшим испытание, если не будет обнаружено повреждений и проникания капель воды изнутри трубы или муфты на наружную поверхность.

5.6 Определение прочности напорных труб при разрушении внутренним давлением

5.6.1 Определение прочности напорных труб при разрушении внутренним давлением на образцах-фрагментах труб

5.6.1.1 Сущность метода

Сущность метода заключается в разрушении образца-фрагмента трубы внутренним гидравлическим давлением.

5.6.1.2 Средства испытания

Гидравлический пресс, обеспечивающий герметизацию образца без осевого сжатия с помощью наружного или внутреннего уплотнения, заполнение его водой и повышение давления с регулируемой скоростью до разрушения образца-фрагмента.

Емкость для водонасыщения.

Штангенциркуль по ГОСТ 166.

Стенкомер по ГОСТ 11358.

5.6.1.3 Подготовка образцов

Для испытания от необточенной части напорной трубы отрезают образец-фрагмент длиной (500 ± 10) мм и насыщают его водой в соответствии с 5.1.1.

В случае, если испытуемый образец-фрагмент герметизируют с помощью наружного уплотнения, концы образцов-фрагментов допускается обтачивать до размера наружного диаметра обточенных концов трубы на длину, необходимую для установки уплотнительных колец, расстояние между которыми должно быть не менее 400 мм.

5.6.1.4 Проведение испытания

Образец-фрагмент устанавливают на пресс, торцы герметично закрывают. Полость образца-фрагмента заполняют водой так, чтобы внутри не осталось воздуха. Гидравлическое давление повышают со скоростью не более 0,2 МПа/с до разрушения образца-фрагмента. Давление в момент разрушения образца-фрагмента внутренним давлением определяют по показанию стрелки на шкале манометра.

При необходимости подсчета предела прочности образца-фрагмента при разрушении внутренним давлением измеряют толщину стенки образца-фрагмента в необточенной части в двух точках по линии разрушения.

5.6.1.5 Обработка результатов испытаний

Предел прочности образца-фрагмента при разрушении $\sigma_{\text{разр}}$, МПа, вычисляют по формуле

$$\sigma_{\text{разр}} = \frac{P_p (d + s)}{2s}, \quad (1)$$

где P_p – разрушающее давление, МПа;

d – внутренний диаметр образца (среднее арифметическое двух измерений), мм;

s – толщина стенки образца (среднее арифметическое двух измерений), мм.

Результат вычисления округляют до 0,1 МПа.

5.6.2 Определение прочности полномерных напорных труб при воздействии внутренним давлением

5.6.2.1 Сущность метода

Сущность метода испытания заключается в создании заданного гидравлического давления в напорной трубе в целях контроля ее прочности.

5.6.2.2 Средства испытания – по 5.6.1.2.

5.6.2.3 Проведение испытания

Трубу устанавливают на пресс, торцы герметично закрывают. Полость трубы заполняют водой так, чтобы внутри не осталось воздуха. Гидравлическое давление повышают со скоростью не более 0,2 МПа/с до испытательного давления. Трубу выдерживают под этим давлением не менее 10 с. Каждая контролируемая труба должна выдержать испытательное давление P_p без признаков разрушения внутренним давлением.

5.7 Определение прочности труб при раздавливании

5.7.1 Сущность метода

Сущность метода заключается в разрушении образца-фрагмента трубы внешней нагрузкой.

5.7.2 Средства испытания

Пресс с регулируемой скоростью приложения нагрузки и силоизмерителем с погрешностью измерений не более 2 %.

Металлические призматическая опора и планка, передающая нагрузку на образец, имеющие форму в соответствии с рисунком 2.

Длина опоры и планки должна быть не менее длины образца-фрагмента. Ширина планки должна соответствовать параметрам, указанным в таблице 2.

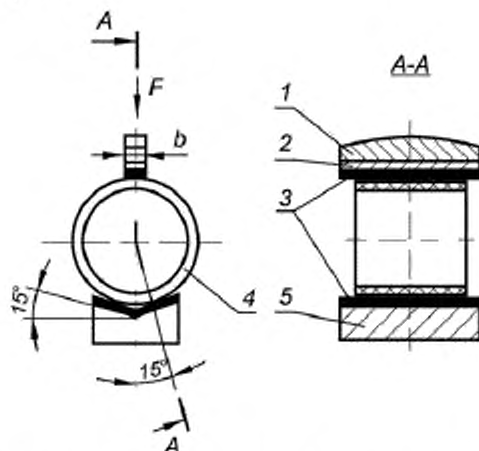
Линейка по ГОСТ 427.

Резиновые прокладки толщиной не более 15 мм, твердостью (60 ± 5) единиц по Шору.

Стенкомер по ГОСТ 11358.

Штангенциркуль по ГОСТ 166.

Емкость для водонасыщения.



1 – деталь прессы; 2 – планка, передающая нагрузку; 3 – прокладка;
4 – образец-фрагмент; 5 – опора

Рисунок 2 – Схема стенда для определения прочности труб при раздавливании

Таблица 2 – Параметры ширины планки

В миллиметрах

Условный проход трубы D_y	Ширина планки $b \pm 2$
От 100 до 250	25
300	35
350	35
400	50
500	60

5.7.3 Подготовка к испытанию

Для испытания от необточенной части трубы отрезают образец-фрагмент длиной (200 ± 10) мм и насыщают его водой в соответствии с 5.1.1.

5.7.4 Проведение испытания

Перед испытанием определяют фактическую длину образца l трубы одним измерением вдоль образующей.

На пресс устанавливают опору и планку соответствующей ширины b в зависимости от условного прохода трубы, от которой отрезан образец. На опору устанавливают образец-фрагмент. Между опорой и образцом-фрагментом, а также планкой и образцом-фрагментом устанавливают резиновые прокладки.

Испытание проводят по схеме в соответствии с рисунком 2.

На образец-фрагмент, установленный в прессе, подают нагрузку и плавно повышают ее до разрушения образца-фрагмента. Среднюю скорость нагружения следует устанавливать в интервале от 200 до 800 Н/с таким образом, чтобы разрушение образца-фрагмента произошло не ранее чем через 15 с после начала приложения нагрузки.

Значение нагрузки в момент разрушения образца определяют по показанию силоизмерителя прессы.

5.7.5 Обработка результатов испытаний

Нагрузку при раздавливании F' , Н, вычисляют по формуле

$$F' = \frac{F \cdot 200}{l}, \quad (2)$$

где F – разрушающая нагрузка по шкале силоизмерителя, Н;

l – фактическая длина образца, мм;

200 – номинальная длина образца, мм, исходя из которой установлены нормативные требования.

При необходимости подсчета предела прочности труб при раздавливании перед испытанием измеряют внутренний диаметр на одном конце образца-фрагмента в двух взаимно перпендикулярных направлениях. После разрушения образца-фрагмента следует измерять толщину стенки в двух точках по верхней линии излома.

Предел прочности при раздавливании $\sigma_{\text{разд}}$, МПа, вычисляют по формуле

$$\sigma_{\text{разд}} = \frac{0,3F(3d + 5s)}{ls^2}, \quad (3)$$

где F – разрушающая нагрузка, Н;

d – внутренний диаметр образца-фрагмента (среднеарифметическое значение результатов двух измерений), мм;

s – толщина стенки образца-фрагмента (среднеарифметическое значение результатов двух измерений), мм;

l – длина образца-фрагмента, мм.

Результат вычисления округляют до 0,1 МПа.

5.8 Определение прочности труб при изгибе

5.8.1 Сущность метода

Сущность метода заключается в разрушении образца-фрагмента или полномерной трубы нагрузкой, прикладываемой посередине пролета.

Испытанию подвергают трубы условным проходом D , до 150 мм включительно.

5.8.2 Средства испытания

Пресс с регулируемой скоростью приложения нагрузки и силоизмерителем с погрешностью измерения не более 2 %.

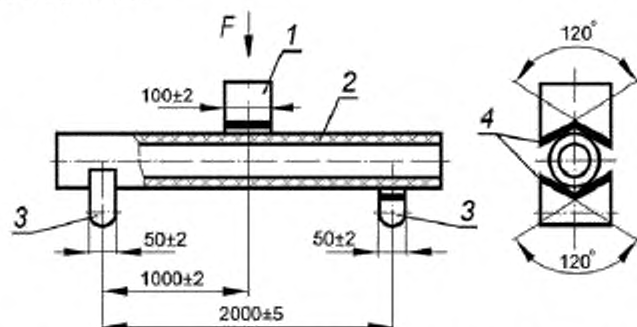
Деталь, передающая нагрузку, и две металлические клинообразные опоры с внутренним углом 120° , свободно двигающиеся в плоскости изгиба на двух горизонтальных осях (см. рисунок 3).

Резиновые прокладки толщиной не более 15 мм.

Емкость для водонасыщения.

Штангенциркуль по ГОСТ 166.

Стенкомер по ГОСТ 11358.



1 – деталь, передающая нагрузку; 2 – образец; 3 – опора; 4 – резиновая прокладка

Рисунок 3 – Схема стэнда для определения прочности труб при изгибе

5.8.3 Подготовка к испытанию

Для испытания образец (полномерную трубу или образец-фрагмент) длиной не менее 2200 мм, отрезанный от необточенной части трубы, насыщают водой в соответствии с 5.1.1.

5.8.4 Проведение испытания

Образец устанавливают на опоры пресса. Между опорами и образцом, деталью и образцом помещают прокладки. Испытание проводят по схеме в соответствии с рисунком 3. На образец, установленный в прессе, подают нагрузку и плавно повышают ее до разрушения образца. Скорость нагружения следует устанавливать в интервале от 120 до 400 Н/с таким образом, чтобы разрушение образца произошло не ранее чем через 15 с после начала приложения нагрузки. В момент разрушения образца определяют нагрузку по показанию силоизмерителя пресса.

Допускается при контроле предприятием-изготовителем проводить испытания полномерных труб без их разрушения. В этом случае нагрузка при испытании должна быть доведена до минимальной нагрузки, указанной в ГОСТ 31416 или технических условиях, после чего испытание прекращают. Каждая контролируемая труба должна выдержать испытательную нагрузку без признаков разрушения.

Для расчета предела прочности труб при изгибе после испытания измеряют в месте излома внутренний диаметр и толщину стенки образца в соответствии с 5.4.2.2 и 5.4.2.3.

При невозможности измерить внутренний диаметр образца в месте излома его измеряют на любом конце образца.

5.8.5 Обработка результатов испытаний

Предел прочности труб при изгибе $\sigma_{изг}$, МПа, вычисляют по формуле

$$\sigma_{изг} = \frac{2,547Fl(d+2s)}{(d+2s^4)d^4}, \quad (4)$$

где F – разрушающая нагрузка, Н;

d – внутренний диаметр образца в месте излома (среднеарифметическое значение результатов двух измерений), мм;

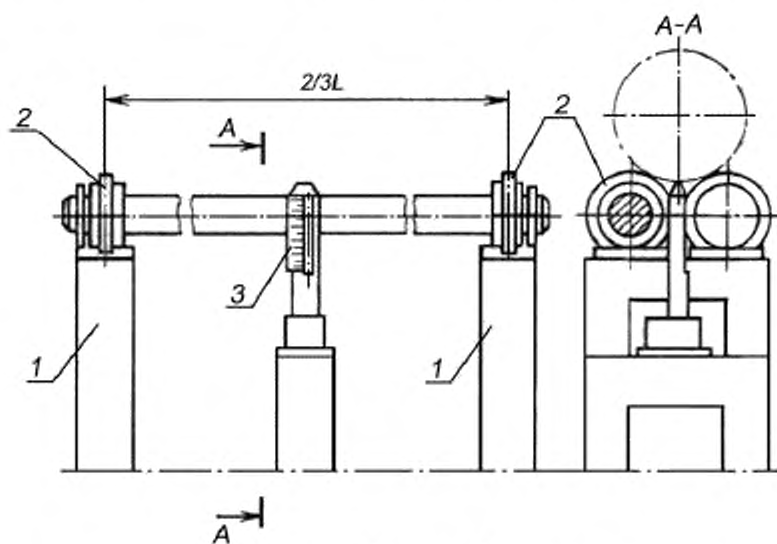
s – толщина стенки образца в месте излома (среднеарифметическое значение результатов четырех измерений), мм;

l – расстояние между осями опор, мм.

Результат вычисления округляют до 0,1 МПа.

Приложение А
(рекомендуемое)

Схема стенда для определения прямолинейности хризотилцементных труб



1 – опора; 2 – ролик, 3 – шкала

Рисунок А.1 – Схема стенда для определения прямолинейности хризотилцементных труб

Тип стенда выбирают по таблице А.1 в зависимости от условного прохода D_y и длины трубы L .

Т а б л и ц а А.1 – Типы стендов в миллиметрах

Тип стенда	Условный проход трубы D_y	Длина трубы L	Расстояние между роликами $2/3 L$
СПТ-1	100–200	2950	2000
СПТ-1А	100–200	3950	2630
СПТ-1Б	100–200	5000	3330
СПТ-2М	200–500	3950	2630
СПТ-2АМ	200–500	5000	3300
СПТ-2БМ	200–500	5950	3970

УДК 691.328.5-462:006.354

МКС 91.140.60

Ключевые слова: хризотилцементные трубы, хризотилцементные муфты, правила приемки, методы испытаний

Подписано в печать 01.04.2014. Формат 60x84¹/₈.
Усл. печ. л. 1,86. Тираж 31 экз. Зак. 761.

Подготовлено на основе электронной версии, предоставленной разработчиком стандарта

ФГУП «СТАНДАРТИНФОРМ»

123995 Москва, Гранатный пер., 4.
www.gostinfo.ru info@gostinfo.ru