
МЕЖГОСУДАРСТВЕННЫЙ СОВЕТ ПО СТАНДАРТИЗАЦИИ, МЕТРОЛОГИИ И СЕРТИФИКАЦИИ
(МГС)
INTERSTATE COUNCIL FOR STANDARDIZATION, METROLOGY AND CERTIFICATION
(ISC)

МЕЖГОСУДАРСТВЕННЫЙ
СТАНДАРТ

ГОСТ
32129—
2013

**БУТЫЛКИ СТЕКЛЯННЫЕ.
ВЕНЧИКИ ГОРЛОВИН**

Типы и размеры

Часть 1

ВЕНЧИК ТИПА КПМ-30

Издание официальное



Москва
Стандартинформ
2014

Предисловие

Цели, основные принципы и основной порядок проведения работ по межгосударственной стандартизации установлены ГОСТ 1.0—92 «Межгосударственная система стандартизации. Основные положения» и ГОСТ 1.2—2009 «Межгосударственная система стандартизации. Стандарты межгосударственные, правила и рекомендации по межгосударственной стандартизации. Правила разработки, принятия, применения, обновления и отмены»

Сведения о стандарте

1 РАЗРАБОТАН Обществом с ограниченной ответственностью «Эксперт-Стандарт» (ООО «Эксперт-Стандарт»)

2 ВНЕСЕН Межгосударственным техническим комитетом по стандартизации МТК 074 «Стеклопосуда»

3 ПРИНЯТ Межгосударственным советом по стандартизации, метрологии и сертификации (протокол от 25 марта 2013 г. № 55-П)

За принятие проголосовали:

Краткое наименование страны по МК (ИСО 3166) 004—97	Код страны по МК (ИСО 3166) 004—97	Сокращенное наименование национального органа по стандартизации
Армения	AM	Минэкономики Республики Армения
Беларусь	BY	Госстандарт Республики Беларусь
Казахстан	KZ	Госстандарт Республики Казахстан
Киргизия	KG	Кыргызстандарт
Молдова	MD	Молдова-Стандарт
Россия	RU	Росстандарт
Узбекистан	UZ	Узстандарт
Украина	UA	Минэкономразвития Украины

4 Настоящий стандарт разработан на основе ГОСТ Р 53846.1—2010 «Бутылки стеклянные. Венчики горловин. Типы и размеры. Часть 1. Венчик типа КПМ-30»

5 Настоящий стандарт разработан в обеспечение соблюдения требований технического регламента Таможенного союза 005/2011 «О безопасности упаковки»

6 Приказом Федерального агентства по техническому регулированию и метрологии от 28 августа 2013 г. № 662-ст межгосударственный стандарт ГОСТ 32129—2013 введен в действие в качестве национального стандарта Российской Федерации с 1 января 2014 г.

7 ВВЕДЕН ВПЕРВЫЕ

Информация об изменениях к настоящему стандарту публикуется в ежегодном информационном указателе «Национальные стандарты», а текст изменений и поправок — в ежемесячном информационном указателе «Национальные стандарты». В случае пересмотра (замены) или отмены настоящего стандарта соответствующее уведомление будет опубликовано в ежемесячном информационном указателе «Национальные стандарты». Соответствующая информация, уведомление и тексты размещаются также в информационной системе общего пользования — на официальном сайте Федерального агентства по техническому регулированию и метрологии в сети Интернет

© Стандартинформ, 2014

В Российской Федерации настоящий стандарт не может быть полностью или частично воспроизведен, тиражирован и распространен в качестве официального издания без разрешения Федерального агентства по техническому регулированию и метрологии

Содержание

1 Область применения	1
2 Нормативные ссылки	1
3 Термины и определения	1
4 Основные параметры и размеры венчика КПМ-30	2
5 Условное обозначение	2
Приложение А (справочное) Венчики для колпачков с дозирующим устройством	3

**БУТЫЛКИ СТЕКЛЯННЫЕ.
ВЕНЧИКИ ГОРЛОВИН****Типы и размеры****Часть 1****ВЕНЧИК ТИПА КПМ-30**

Glass bottles. Neck finishes. Types and dimensions. Part 1. Finish of KPM-30 type

Дата введения — 2014 — 01—01

1 Область применения

Настоящий стандарт распространяется на модифицированный венчик типа КПМ-30 горловины стеклянной бутылки для винтовых колпачков с дозирующим устройством, предотвращающим повторное наполнение бутылки.

2 Нормативные ссылки

В настоящем стандарте использована нормативная ссылка на следующий межгосударственный стандарт:

ГОСТ 17527—2003 Упаковка. Термины и определения

Примечание — При пользовании настоящим стандартом целесообразно проверить действие ссылочных стандартов в информационной системе общего пользования — на официальном сайте Федерального агентства по техническому регулированию и метрологии в сети Интернет или по ежегодному информационному указателю «Национальные стандарты», который опубликован по состоянию на 1 января текущего года, и по выпускам ежемесячного информационного указателя «Национальные стандарты» за текущий год. Если ссылочный стандарт заменен (изменен), то при пользовании настоящим стандартом следует руководствоваться заменяющим (измененным) стандартом. Если ссылочный стандарт отменен без замены, то положение, в котором дана ссылка на него, применяется в части, не затрагивающей эту ссылку.

3 Термины и определения

В настоящем стандарте применены термины по ГОСТ 17527, а также следующие термины с соответствующими определениями

3.1 венчик для колпачка с дозирующим устройством, предотвращающим повторное наполнение: Венчик, имеющий шипы противоскольжения (3.2), предназначенный для винтового колпачка с дозирующим устройством, предотвращающим повторное наполнение бутылки, т. к. при первом вскрытии у колпачка появляются нарушения его целостности, что гарантирует защиту от фальсификации.

3.2 шипы противоскольжения: Выступы, расположенные на внешней стороне венчика, предотвращающие вращение колпачка.

4 Основные параметры и размеры венчика КПМ-30

4.1 Основные параметры и размеры венчика КПМ-30 для колпачков высотой 47, 55, 59, 61, 65, 75 мм должны соответствовать рисункам А.1 — А.6 (приложение А) соответственно.

4.2 Шипы противоскольжения в количестве 10 шт. располагают на внешней стороне венчика горловины. Шипы противоскольжения показаны на рисунке А.7 (приложение А).

4.3 Допускается наличие шипов противоскольжения в количестве 8 шт. Допустимые шипы противоскольжения показаны на рисунке А.8 (приложение А).

4.4 Разрез венчика горловины показан на рисунке А.9 (приложение А).

4.5 Основные размеры шипов противоскольжения и венчика горловины приведены на рисунках А.7 — А.9 (приложение А) соответственно.

4.6 К контролируемым размерам венчика горловины относят:

- наружный диаметр венчика горловины — $(29,4 \pm 0,3)$ мм;
 - наружный диаметр венчика горловины, измеряемый по шипам противоскольжения, — $(30,4 \pm 0,3)$ мм;
 - внутренний диаметр горловины на глубине до 4 мм от торца венчика — $(19,0 \pm 0,3)$ мм;
 - внутренний диаметр в остальной части горловины — не менее 18,0 мм;
 - высоту укупорочного кольца венчика — $(5,0 \pm 0,2)$ мм.
- Остальные размеры даны для изготовления формовых комплектов.

5 Условное обозначение

5.1 В условное обозначение венчика горловины при заказе бутылок включают:

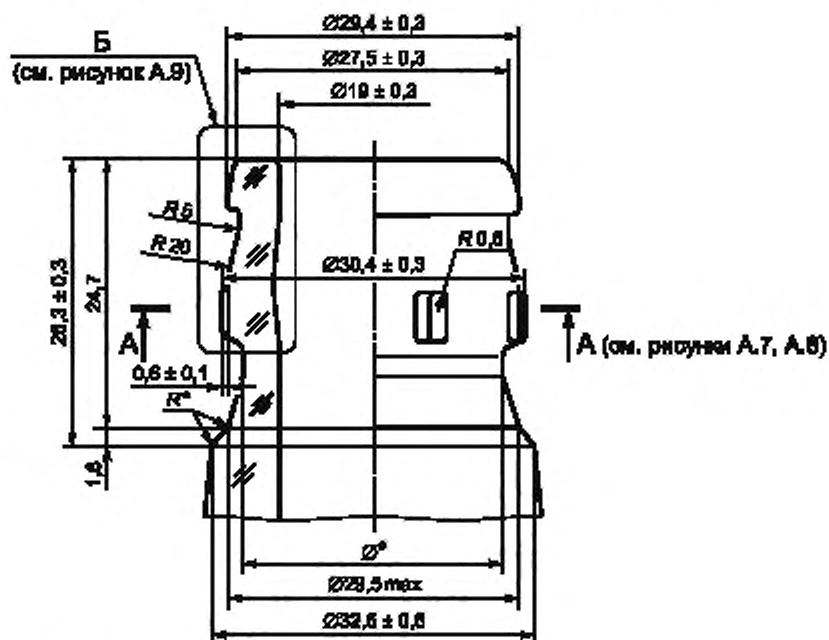
- тип венчика горловины;
- высоту колпачка;
- обозначение настоящего стандарта.

Пример условного обозначения венчика типа КПМ-30 для колпачка высотой 47 мм:

Венчик КПМ-30(Н47) ГОСТ 32129—2013

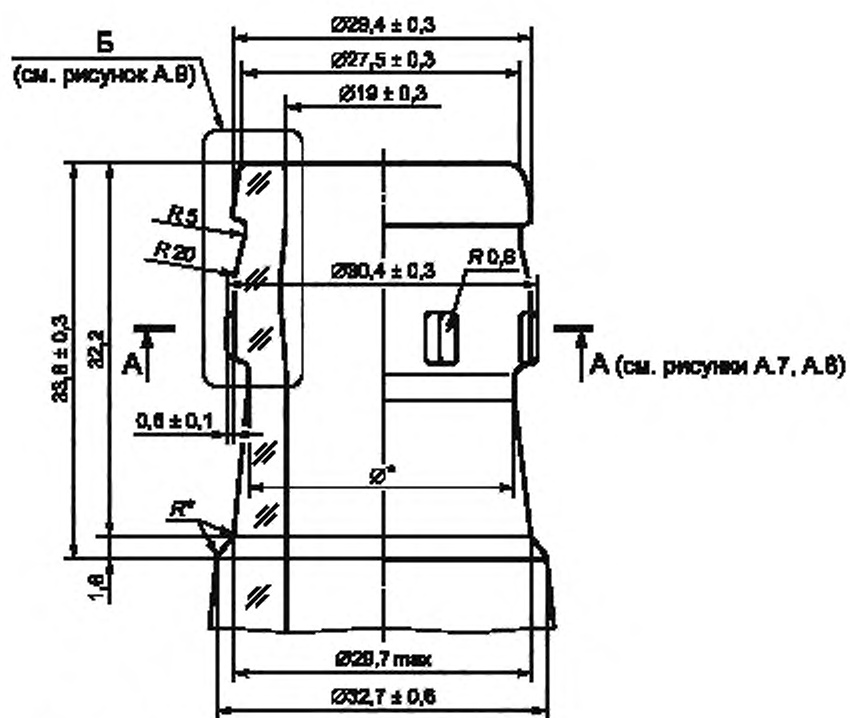
Приложение А
(справочное)

Венчики для колпачков с дозирующим устройством



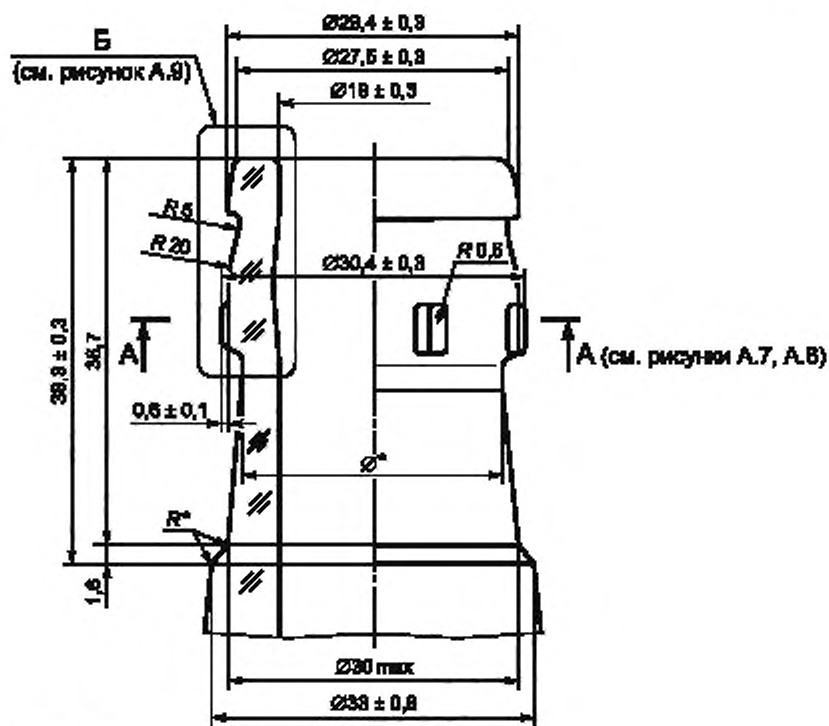
Регламентирует изготовитель.

Рисунок А.1 — Венчик КПМ-30 для колпачка высотой 47 мм



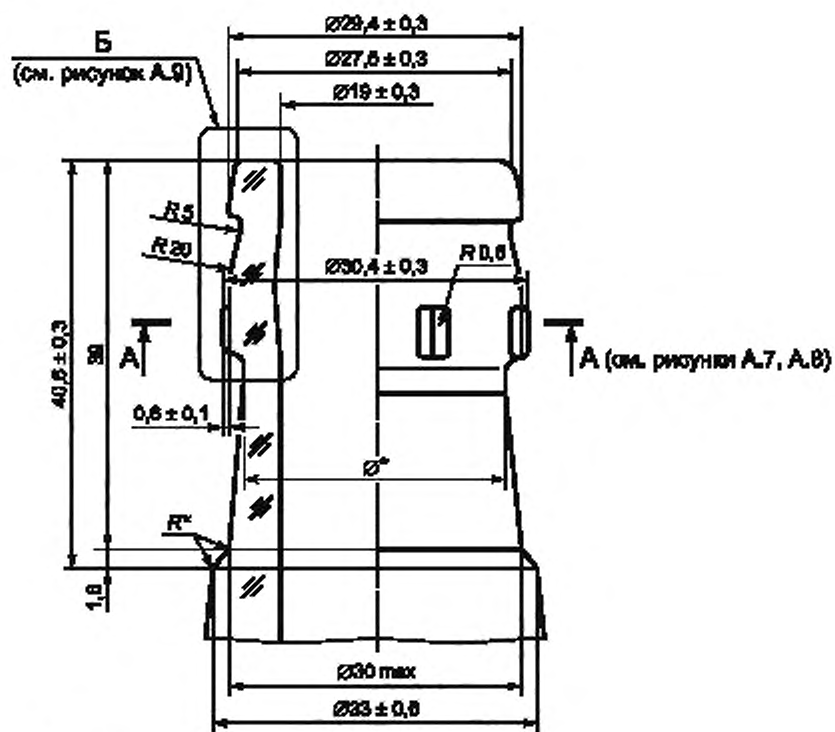
* Рельефными элементами изготовляется.

Рисунок А.2 — Венчик КПМ-30 для коллачка высотой 55 мм



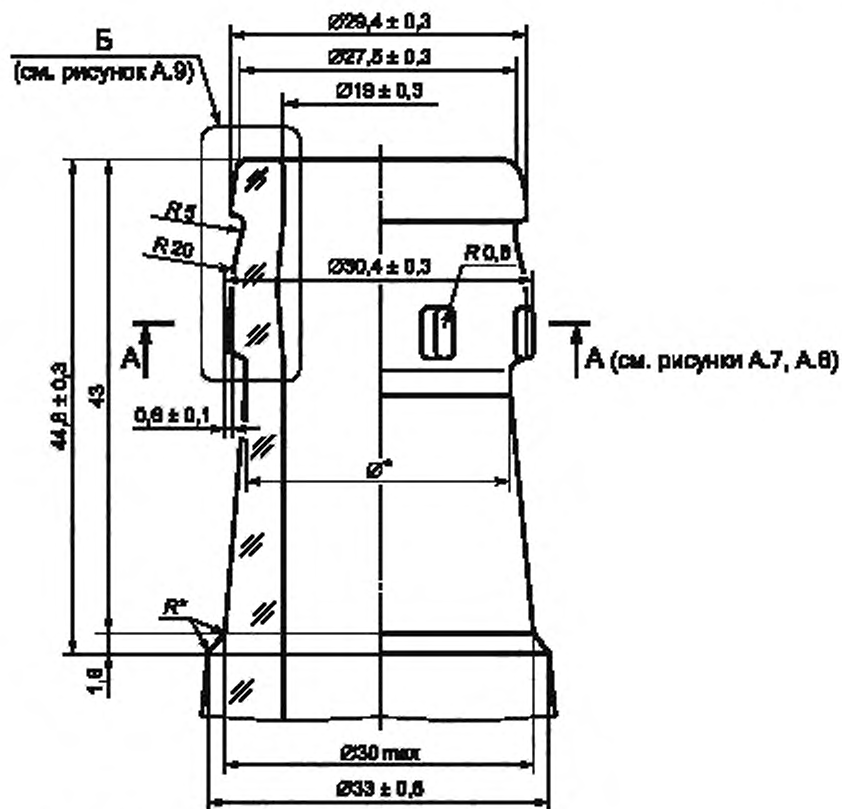
* Радиусы готовятся.

Рисунок А.3 — Венчик КЛМ-30 для коллачка высотой 59 мм



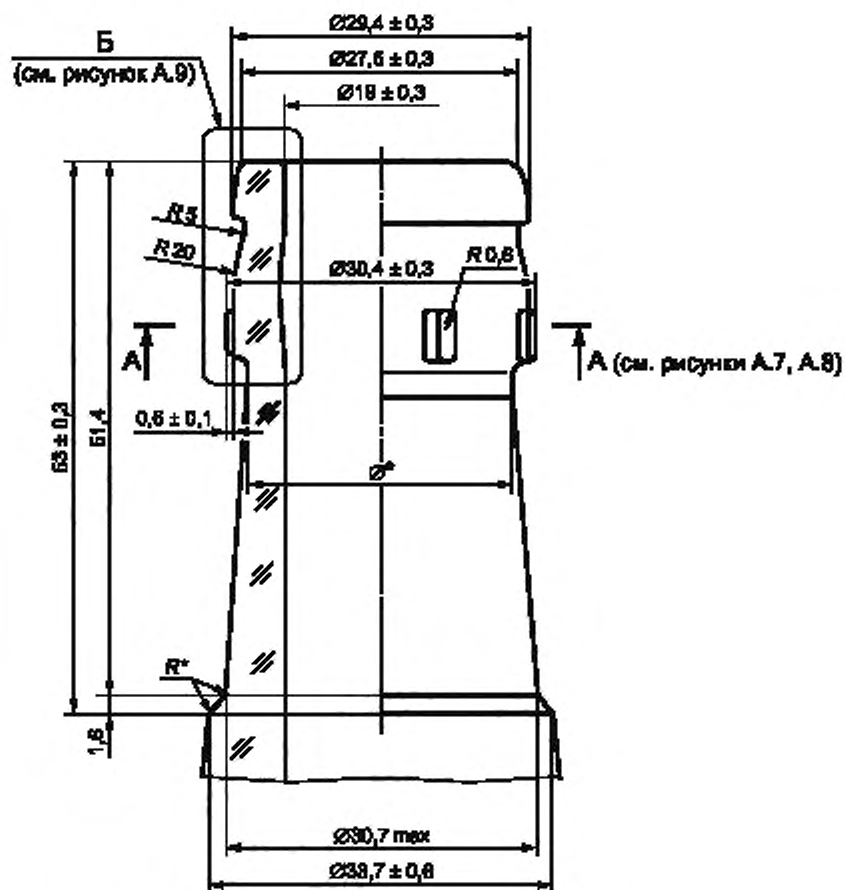
^Б Регламентирует изготовитель.

Рисунок А.4 — Венчик КПМ-30 для коллачка высотой 61 мм



* Радиус закругления конуса.

Рисунок А.5 — Венчик КПМ-30 для колпачка высотой 65 мм



* Регламентирует изготовитель.

Рисунок А.6 — Венчик КММ-30 для колпачка высотой 75 мм

Шипы противоскольжения

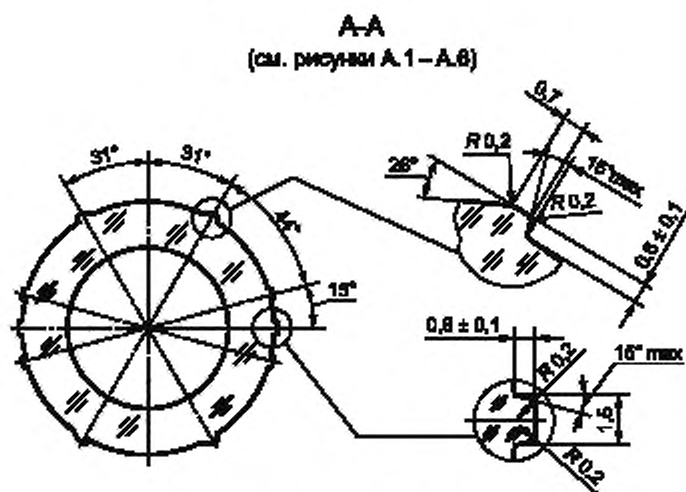


Рисунок А.7 — Шипы противоскольжения в соответствии с 4.2

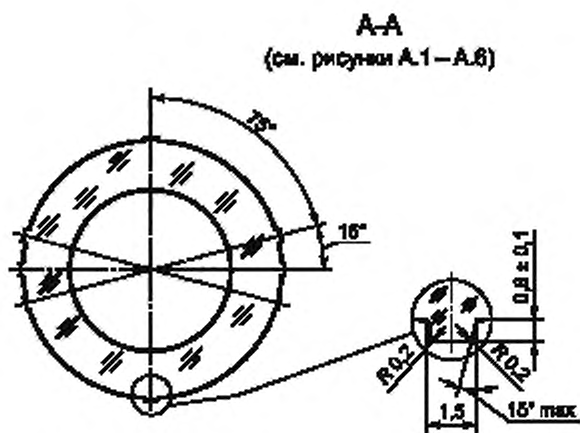


Рисунок А.8 — Допустимые шипы противоскольжения в соответствии с 4.3

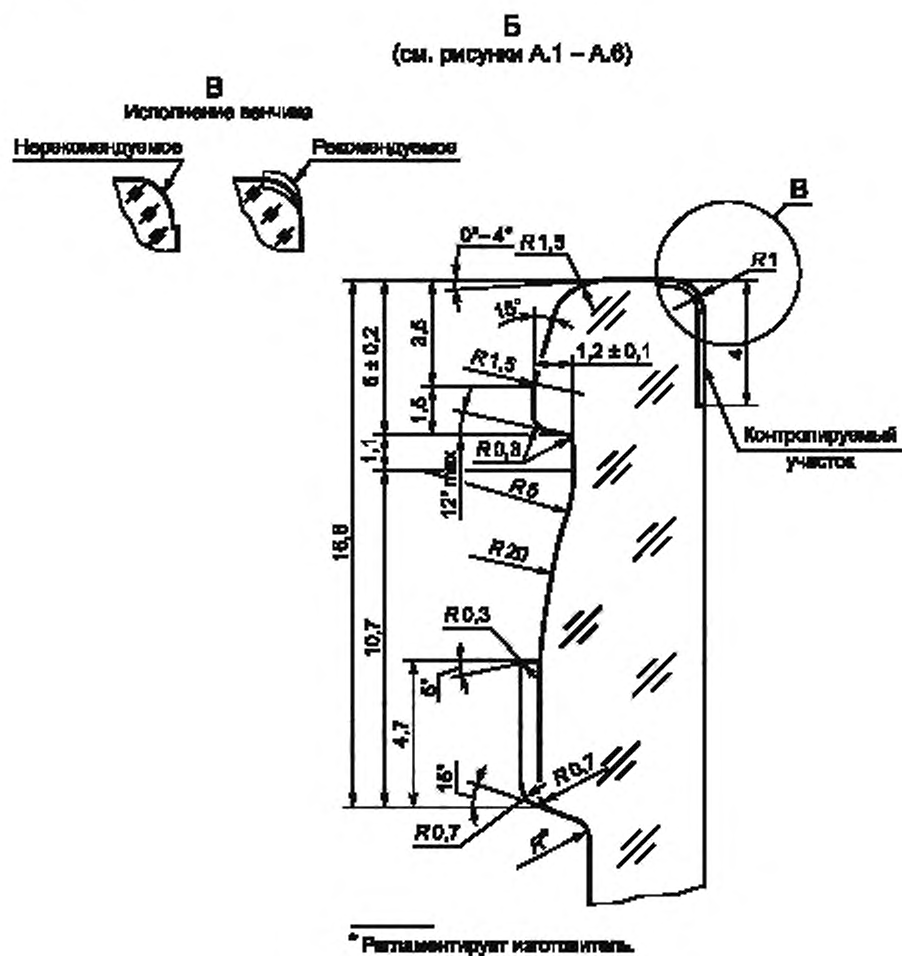


Рисунок А.9 — Разрез венчика КПМ-30

УДК 666.171:621.798.147:006.354

МКС 55.100

Ключевые слова: стеклянные бутылки, венчики горловин, типы, размеры, колпачки с дозирующим устройством, предотвращающим повторное наполнение бутылки

Редактор *Л.И. Нехимова*
Технический редактор *В.Н. Прусакова*
Корректор *А.С. Черноусова*
Компьютерная верстка *Л.А. Круговой*

Сдано в набор 20.03.2014. Подписано в печать 07.04.2014. Формат 60×84 $\frac{1}{8}$. Гарнитура Ариал.
Усл. печ. л. 1,86. Уч.-изд. л. 1,20. Тираж 72 экз. Зак. 659.

Издано и отлечтано во ФГУП «СТАНДАРТИНФОРМ», 123995 Москва, Гранатный пер., 4.
www.gostinfo.ru info@gostinfo.ru