

---

ФЕДЕРАЛЬНОЕ АГЕНТСТВО  
ПО ТЕХНИЧЕСКОМУ РЕГУЛИРОВАНИЮ И МЕТРОЛОГИИ

---



НАЦИОНАЛЬНЫЙ  
СТАНДАРТ  
РОССИЙСКОЙ  
ФЕДЕРАЦИИ

ГОСТ Р  
55872 –  
2013

---

**ОБОРУДОВАНИЕ И ПОКРЫТИЯ ДЕТСКИХ ИГРОВЫХ  
ПЛОЩАДОК**

**Безопасность конструкции и методы испытаний  
пространственных игровых сетей  
Общие требования**

EN 1176-11:2008  
(NEQ)

Издание официальное



Москва  
Стандартинформ  
2014

## Предисловие

1 РАЗРАБОТАН Федеральным государственным унитарным предприятием «Всероссийский научно-исследовательский институт стандартизации и сертификации в машиностроении» (ВНИИНМАШ)

2 ВНЕСЕН Техническим комитетом по стандартизации ТК 455 «Оборудование детских игровых площадок»

3 УТВЕРЖДЕН И ВВЕДЕН В ДЕЙСТВИЕ Приказом Федерального агентства по техническому регулированию и метрологии от 22 ноября 2013 г. № 1973-ст

4 Настоящий стандарт разработан с учетом основных нормативных положений европейского регионального стандарта EN 1176-11:2008 «Оборудование и покрытия детских игровых площадок. Часть 11. Дополнительные требования безопасности конструкции и методы испытаний пространственных сетей» (EN 1176-11:2008 «Playground equipment and surfacing – Part 11: Additional specific safety requirements and test methods for spatial network», NEQ)

## 5 ВВЕДЕН ВПЕРВЫЕ

*Правила применения настоящего стандарта установлены в ГОСТ Р 1.0 – 2012 (раздел 8). Информация об изменениях к настоящему стандарту публикуется в ежегодном (по состоянию на 1 января текущего года) информационном указателе «Национальные стандарты», а официальный текст изменений и поправок – в ежемесячном информационном указателе «Национальные стандарты». В случае пересмотра (замены) или отмены настоящего стандарта соответствующее уведомление будет опубликовано в ближайшем выпуске ежемесячного информационного указателя «Национальные стандарты». Соответствующая информация, уведомление и тексты размещаются также в информационной системе общего пользования – на официальном сайте Федерального агентства по техническому регулированию и метрологии в сети Интернет (gost.ru)*

Стандартинформ, 2014

Настоящий стандарт не может быть полностью или частично воспроизведен, тиражирован и распространен в качестве официального издания без разрешения Федерального агентства по техническому регулированию и метрологии

**ОБОРУДОВАНИЕ И ПОКРЫТИЯ ДЕТСКИХ ИГРОВЫХ  
ПЛОЩАДОК****Безопасность конструкции и методы испытаний  
пространственных игровых сетей.  
Общие требования**

Children's playgrounds equipment and surfacing.  
spatial network's safety of structure and test methods.  
General requirements

---

Дата введения – 2014 - 07 - 01

**1 Область применения**

Настоящий стандарт распространяется на пространственные игровые сети, устанавливаемые на детских игровых площадках. Стандарт устанавливает требования к безопасности конструкции и методам испытаний пространственных игровых сетей всех типов.

Стандарт не распространяется на спортивные сооружения для альпинизма.

**2 Нормативные ссылки**

В настоящем стандарте использованы нормативные ссылки на следующие стандарты:

ГОСТ Р 52169–2011 Оборудование детских игровых площадок. Безопасность конструкции и методы испытаний. Общие требования

**Примечание** – При пользовании настоящим стандартом целесообразно проверить действие ссылочных стандартов в информационной системе общего пользования – на официальном сайте Федерального агентства по техническому регулированию и метрологии в сети Интернет или по ежегодному информационному указателю «Национальные стандарты», который опубликован по состоянию на 1 января текущего года, и по выпускам ежемесячного информационного указателя «Национальные стандарты» за текущий год. Если заменен ссылочный стандарт, на который дана ссылка, то рекомендуется использовать версию этого стандарта с указанным выше годом утверждения (принятия). Если после утверждения настоящего стандарта в ссылочный стандарт, на который дана датированная ссылка, внесено изменение, затрагивающее положение, на которое дана ссылка, то это положение рекомендуется применять без учета данного изменения. Если ссылочный стандарт отменен без замены, то положение, в котором дана ссылка на него, применяется в части, не затрагивающей эту ссылку.

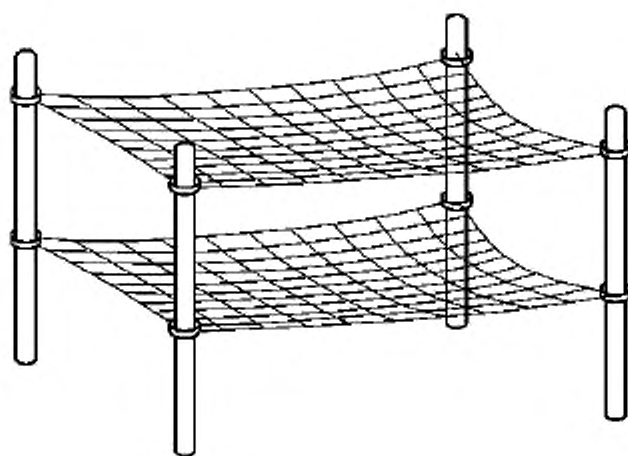
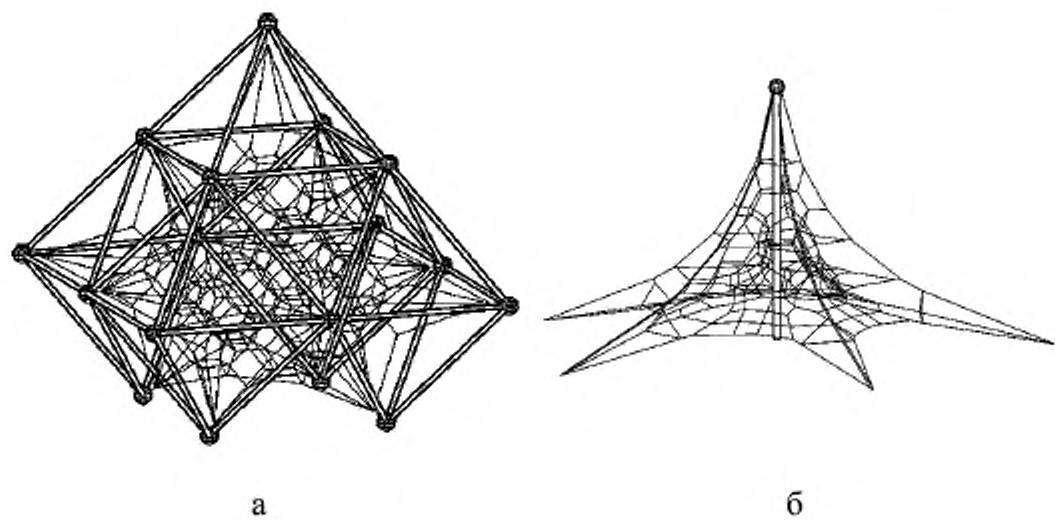
### **3 Термины и определения**

В настоящем стандарте применены термины по ГОСТ Р 52169, а также следующие термины с соответствующими определениями:

**3.1 сеть:** Изделие из гибких элементов растительных или синтетических материалов (волокон, веревок, канатов), имеющее ячеистую структуру.

**3.2 пространственная игровая сеть:** Трехмерное игровое пространство, образованное двумя или более плоскими сетями.

**Примечание** – Примеры пространственных игровых сетей приведены на рисунке 1.



в

Рисунок 1 – Примеры пространственных игровых сетей

#### 4 Требования безопасности

##### 4.1 Защита от падений в пространстве игровой сети

Ячейки пространственной игровой сети должны быть такого размера, чтобы цилиндрический шаблон диаметром 650 мм и длиной 800 мм, помещенный в пространство сети, мог быть легко извлечен (см. рисунки 2 и 3).

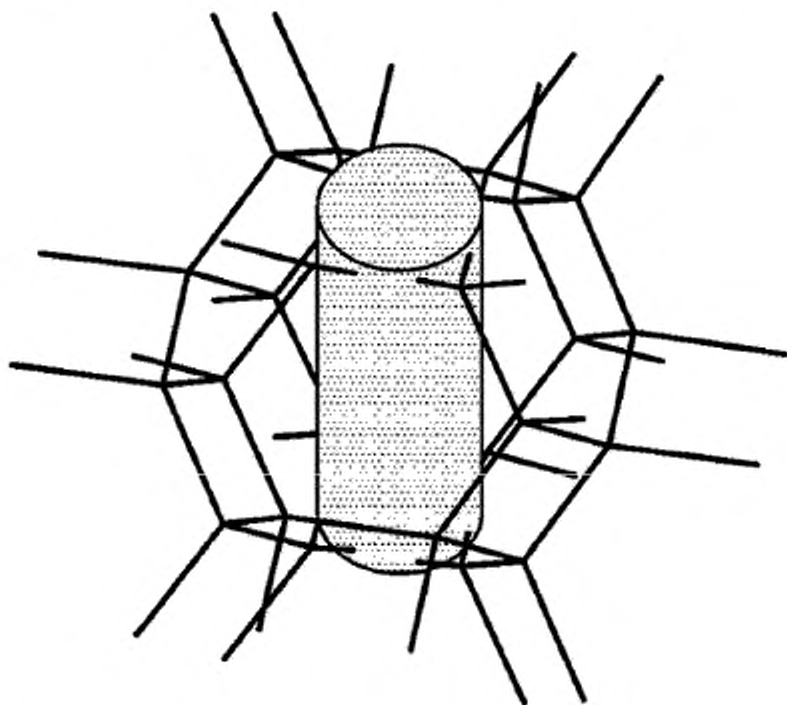
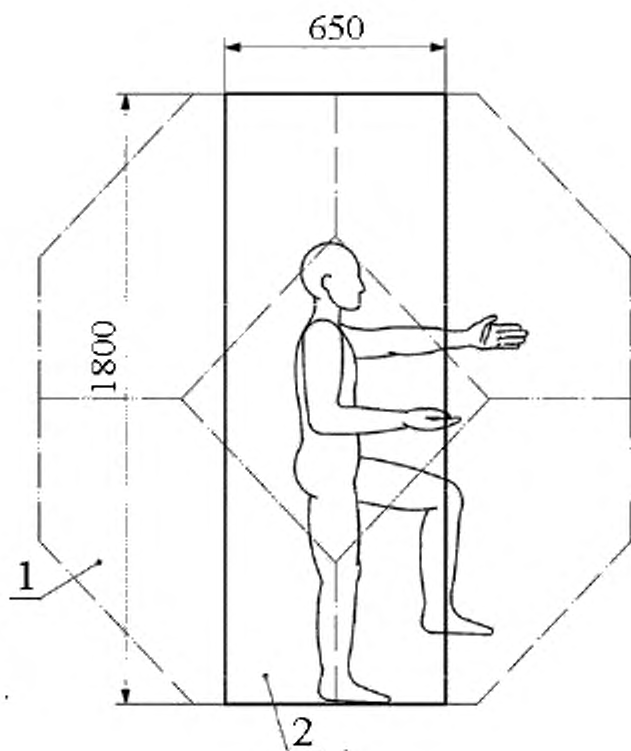


Рисунок 2 – Испытание пространственной игровой сети цилиндрическим шаблоном

Если цилиндрический шаблон проходит через пространственную игровую сеть, то высота свободного падения и свойства ударопоглощающего покрытия должны соответствовать требованиям ГОСТ Р 52169.

**Примечание** – Размеры цилиндрического шаблона получены из антропометрических данных детей и выбраны так, чтобы гарантировать надежную опору и поддержку пользователя в любой точке пространственной игровой сети.



1 – пространственная игровая сеть; 2 – цилиндрический шаблон

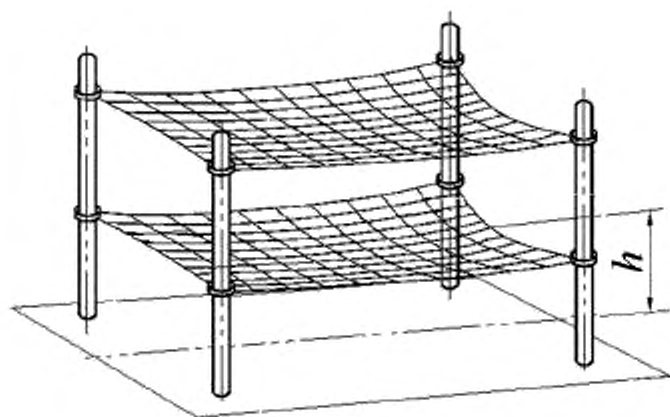
Рисунок 3 – Безопасные соотношения

#### 4.2 Защита от падений для пространственных игровых сетей с горизонтальными поверхностями

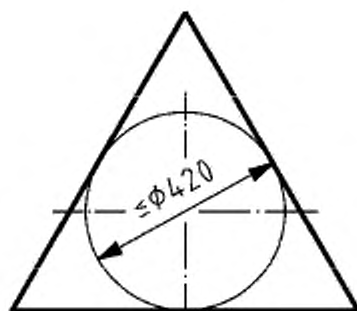
Для пространственной игровой сети с горизонтальными поверхностями согласно рисунку 4 при высоте свободного падения  $h$  более 1000 мм внутренний диаметр ячейки в ненагруженном состоянии должен составлять не более 420 мм (см. рисунок 4 б – д).

Если диаметр ячеек верхней и нижней сетей более 420 мм, ударопоглощающее покрытие под пространственной игровой сетью должно иметь критическую высоту падения, соответствующую уровню размещения верхней сети.

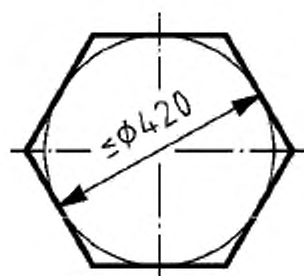
Если высота свободного падения  $h$  менее 1000 мм, применяют требование 4.1



а



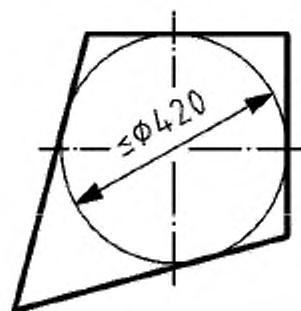
б



в



г



д

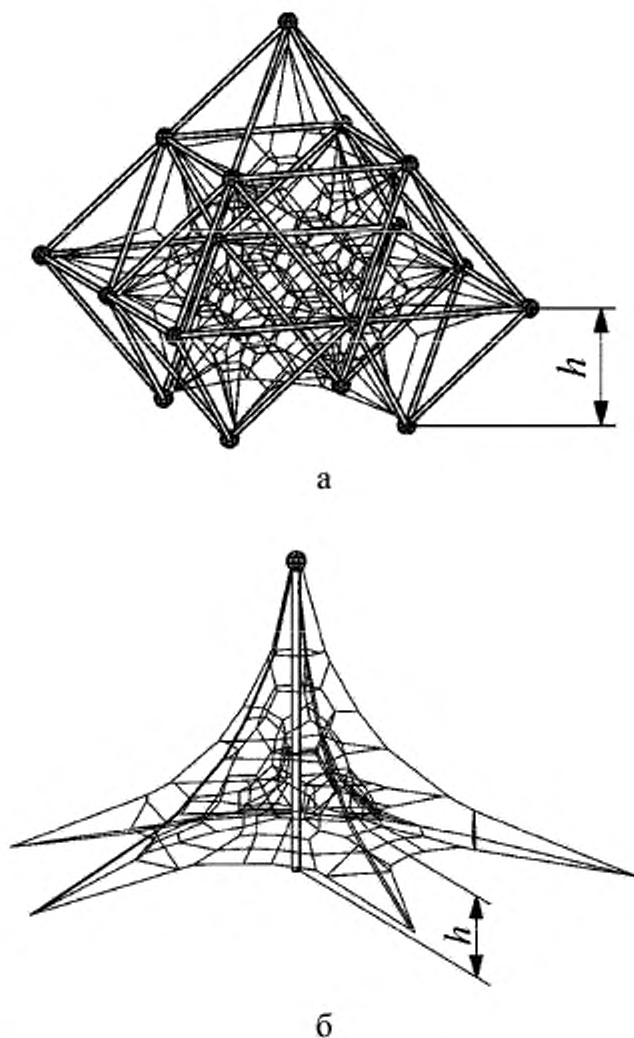
а – пространственная игровая сеть с горизонтальными плоскостями;  
б, в, г, д – требование к диаметру ячеек

Рисунок 4 – Пространственная игровая сеть с горизонтальными плоскостями



#### 4.3 Защита от падений для пространственных игровых сетей с наклонными боковыми поверхностями

Высоту свободного падения  $h$  по ГОСТ Р 52169 для пространственных сетей с наклонными боковыми поверхностями определяют в соответствии с рисунком 5.



а, б – пространственные сети с наклонными боковыми поверхностями;  
 $h$  – высота свободного падения

Рисунок 5 – Высота свободного  $h$  падения пространственных сетей с наклонными боковыми поверхностями

Примечание – Пользователи во время подъема на пространственные сети с наклонными боковыми поверхностями (например, пирамиды) падают внутрь пространственной сети, а не наружу.

Если гибкие элементы пространственной игровой сети не расположены наклонно и имеют эластичные поверхности, они обладают свойством снижать силу удара.

Максимальная высота свободного падения внутрь игровой сети, может быть увеличена согласно в таблице 1.

Таблица 1 – Высота свободного падения пространственной сети

Отклонение гибких элементов сети от горизонтали	Коэффициент	Высота свободного падения $h$ , эквивалентная 600 мм по вертикали
30°	1,15	700
45°	1,41	850
60°	2,00	1200
70°	2,92	1750
80°	5,76	≤ 3000

Примечание – В настоящей таблице приведены только параметры, необходимые для расчета конструкции пространственной сети. При выборе покрытий необходимо учитывать демпфирующие свойства.

Несущие элементы пространственных игровых сетей при проектировании не считают жесткими в условиях эксплуатации.

#### 4.4 Соединение элементов сети

Если два элемента сети соединяются, то по крайней мере один из них должен быть упругим.

Угол, образованный между соединяющимися элементами сети и горизонтальной поверхностью, должен быть более 20°.

Угол, образованный между соединяющимися элементами сети и горизонтальной поверхностью, измеряют транспортиром.

## **5 Методы испытаний**

5.1 Методы испытаний – по ГОСТ Р 52169.

5.2 Испытание пространственной игровой сети цилиндрическим шаблоном – по 4.1.

5.3 Испытание пространственной игровой сети с горизонтальными поверхностями – по 4.2.

5.4 Испытание пространственной игровой сети с наклонными боковыми поверхностями – по 4.3.

5.5 По результатам испытаний составляют отчет.

## **6 Обозначение и маркировка**

Обозначение и маркировка – по ГОСТ Р 52169, раздел 6.

УДК 688.72:006.354

ОКС 97.200.40

У57

ОКП 968960

Ключевые слова: оборудование, покрытия, детские игровые площадки, пространственные игровые сети, требования безопасности, испытания

---

Подписано в печать 30.04.2014.      Формат 60x84<sup>1</sup>/<sub>8</sub>.

Подготовлено на основе электронной версии, предоставленной разработчиком стандарта

---

ФГУП «СТАНДАРТИНФОРМ»

123995 Москва, Гранатный пер., 4.  
[www.gostinfo.ru](http://www.gostinfo.ru)      [info@gostinfo.ru](mailto:info@gostinfo.ru)