
ФЕДЕРАЛЬНОЕ АГЕНТСТВО

ПО ТЕХНИЧЕСКОМУ РЕГУЛИРОВАНИЮ И МЕТРОЛОГИИ



НАЦИОНАЛЬНЫЙ
СТАНДАРТ
РОССИЙСКОЙ
ФЕДЕРАЦИИ

ГОСТ Р
55825—
2013

КЛЕЕНКА СТОЛОВАЯ С ПОЛИМЕРНЫМ ПОКРЫТИЕМ

Общие технические условия

Издание официальное



Москва
Стандартинформ
2014

Предисловие

1 РАЗРАБОТАН Техническим комитетом ТК 412 «Текстиль», Открытым акционерным обществом «Центральный научно-исследовательский институт пленочных материалов и искусственной кожи (ОАО «ЦНИИПИК»)

2 ВНЕСЕН Управлением технического регулирования и стандартизации Федерального агентства по техническому регулированию и метрологии

3 УТВЕРЖДЕН И ВВЕДЕН В ДЕЙСТВИЕ Приказом Федерального агентства по техническому регулированию и метрологии от 22 ноября 2013г. №1761-ст

4 ВВЕДЕН ВПЕРВЫЕ

Правила применения настоящего стандарта установлены в ГОСТ Р 1.0—2012 (раздел 8). Информация об изменениях к настоящему стандарту публикуется в ежегодном (по состоянию на 1 января текущего года) информационном указателе «Национальные стандарты», а официальный текст изменений и поправок — в ежемесячном информационном указателе «Национальные стандарты». В случае пересмотра (замены) или отмены настоящего стандарта соответствующее уведомление будет опубликовано в ближайшем выпуске ежемесячного информационного указателя «Национальные стандарты». Соответствующая информация, уведомление и тексты размещаются также в информационной системе общего пользования — на официальном сайте Федерального агентства по техническому регулированию и метрологии в сети Интернет (gost.ru)

© Стандартинформ, 2014

Настоящий стандарт не может быть полностью или частично воспроизведен, тиражирован и распространен в качестве официального издания без разрешения Федерального агентства по техническому регулированию и метрологии

КЛЕЕНКА СТОЛОВАЯ С ПОЛИМЕРНЫМ ПОКРЫТИЕМ
Общие технические условия

Table oil-cloth. General specifications

Дата введения-2015-01-01

1 Область применения

Настоящий стандарт распространяется на столовую клеенку с полимерным покрытием.
Столовая клеенка с полимерным покрытием предназначена для применения в быту.

2 Нормативные ссылки

В настоящем стандарте использованы ссылки на следующие стандарты:

- ГОСТ 15.007–88 Система разработки и постановки продукции на производство. Продукция легкой промышленности. Основные положения
- ГОСТ 9733.27–83 материалы текстильные. Метод испытания устойчивости окраски к трению.
- ГОСТ 3811–72 (ИСО 3932–76, ИСО 3933–76, ИСО 3801–77) Материалы текстильные. Ткани, нетканые полотна и штучные изделия. Методы определения линейных размеров, линейной и поверхностной плотностей
- ГОСТ 10350–81 Ящики деревянные для продукции легкой промышленности. Технические условия
- ГОСТ 10354–82 Пленка полиэтиленовая. Технические условия
- ГОСТ 14192–96 Маркировка грузов
- ГОСТ 15846–2002 Продукция отправляемая в районы Крайнего Севера и приравненные к ним местности. Упаковка, маркировка, транспортирование и хранение
- ГОСТ 17073–71 Кожа искусственная. Методы определения толщины и массы 1 м².
- ГОСТ 17318–71 Кожа искусственная. Метод определения термослипания
- ГОСТ 22944–78 Кожа искусственная и пленочные материалы. Методы определения водопроницаемости
- ГОСТ 24957–81 Кожа искусственная и синтетическая. Маркировка, упаковка, транспортирование и хранение
- ГОСТ 25951–83 Пленка полиэтиленовая термоусадочная. Технические условия

Примечание – При пользовании настоящим стандартом целесообразно проверить действие ссылочных стандартов в информационной системе общего пользования – на официальном сайте Федерального агентства по техническому регулированию и метрологии по стандартизации в сети Интернет или по ежегодно издаваемому информационному указателю «Национальные стандарты», который опубликован по состоянию на 1 января текущего года, и по выпускам ежемесячного информационного указателя «Национальные стандарты» за текущий год. Если заменен ссылочный стандарт, на который дана недатированная ссылка, то рекомендуется использовать действующую версию этого стандарта с учетом всех внесенных в данную версию изменений. Если заменен ссылочный стандарт, на который дана датированная ссылка, то рекомендуется использовать версию этого стандарта с указанным выше годом утверждения (принятия). Если после утверждения настоящего стандарта в ссылочный стандарт, на который дана датированная ссылка, внесено изменение, затрагивающее положение, на которое дана ссылка, то это положение рекомендуется применять без учета данного изменения. Если ссылочный стандарт отменен без замены, то положение, в котором дана ссылка на него, рекомендуется применять в части, не затрагивающей эту ссылку.

3 Классификация

3.1 В зависимости от вида полимерного покрытия выпускают два вида столовой клеенки с полимерным покрытием:

ГОСТ Р 55825-2013

Вид СКП – столовая клеенка с полимерным покрытием, получаемая нанесением на ткань или нетканую основу поливинилхлоридного покрытия.

Вид СКЛ – столовая клеенка с полимерным покрытием, получаемая нанесением на ткань латексного покрытия.

3.2 В условное обозначение столовой клеенки с полимерным покрытием при заказе следует включать: наименование материала, вид, обозначение настоящего стандарта.

Пример условного обозначения:

столовая клеенка СКП ГОСТ Р 55825—2013 – столовая клеенка с полимерным покрытием вида СКП по ГОСТ Р 55825—2013.

4 Технические требования

4.1 Столовую клеенку с полимерным покрытием следует изготавливать в соответствии с требованиями настоящего стандарта, технического описания, образца-эталона по ГОСТ 15.007 и технологической документации, утвержденными в установленном порядке.

4.2 Характеристика

4.2.1 Для изготовления столовой клеенки с полимерным покрытием применяют текстильные основы из искусственных, синтетических или смешанных волокон: ткань; нитепрошивное, термоскрепленное или клееное нетканое полотно по нормативной и технической документации. Допускается применение других тканевых основ, обеспечивающих соответствие качества столовой клеенки с полимерным покрытием требованиям настоящего стандарта.

4.2.2 Наименование и вид столовой клеенки с полимерным покрытием; применяемые текстильные основы, с указанием нормативных документов на них; ширина; толщина; поверхностная плотность 1 м^2 должны быть предусмотрены техническим описанием на конкретный вид продукции.

4.2.3 Ширина столовой клеенки с полимерным покрытием должна быть не менее 87 см с предельным отклонением (+3, -2) см.

4.2.4 Покрытие столовой клеенки с полимерным покрытием должно быть с рисунком печати, рисунком печати и тиснением или однотонным с тиснением. Тиснение должно быть четким и равномерным по всему полотну.

4.2.5 По физико-механическим показателям столовая клеенка с полимерным покрытием должна соответствовать нормам, указанным в таблице 1.

Таблица 1

Наименование показателя	Значения показателя для вида		Метод Испытания
	СКП	СКЛ	
Поверхностная плотность 1 м^2 , г/м ² : на ткани поверхностной плотностью 100 г/м ² и более; нитепрошивное нетканое полотно 18 класса 22 класса на ткани и нетканом клееном полотне поверхностной плотностью менее 100 г/м	370 ± 50	340 ± 50	По ГОСТ 17073
	370 ± 50	–	
	340 ± 50	–	
	280 ± 50	–	
Сопротивление покрытия, циклы, не менее многократному изгибу истиранию	800	150	Пункт 7.5 настоящего стандарта
	800	150	
Устойчивость окраски покрытия к мокрому трению, баллы, не менее	4	4	По ГОСТ 9733.27
Термослипание, даН/см ² , не более	–	0,5	По ГОСТ 17318
Водопроницаемость, ч	3 отсутствие капель	3 отсутствие капель	По ГОСТ 22944,(п.2)

4.2.6 Столовую клеенку с полимерным покрытием в зависимости от наличия и характера дефектов внешнего вида подразделяют на два сорта – первый и второй.

4.2.7 Количество допускаемых местных и распространенных дефектов в зависимости от сорта указаны в таблице 2.

Таблица 2

Наименование дефекта	Первый сорт	Второй сорт
Рассредоточенные налипы или пятна от них, общей площадью см ² , не более	1	3
Полоса шириной не более 2мм, штук, не более	Не допускается	1
Замин по краю, см, не более	Не допускается	4
Утолщенный край с каждой стороны, см, не более	Не допускается	5
Ракельные полосы	По образцам	По образцам
Несовмещение и нечеткость рисунка печати	По образцам	По образцам
Разнооттеночность	По образцам	По образцам
Шероховатость	По образцам	По образцам
Загрязненный ворс	Не допускается	По образцам

4.2.8 На 1 м п. столовой клеенки с полимерным покрытием допускается для первого сорта – не более одного распространенного дефекта, для второго сорта – не более трех дефектов.

4.2.9 Дефекты внешнего вида, допускаемые нормативными документами на волокнистые основы, сорт столовой клеенки с полимерным покрытием не снижают.

4.3 Маркировка и упаковка

4.3.1 Маркировка и упаковка – по ГОСТ 24 957 с уточнениями.

4.3.2 Столовую клеенку с полимерным покрытием одного вида, сорта, артикула волокнистой основы, рисунка тиснения, печати, цвета, толщины, ширины наматывают лицевой стороной внутрь в рулоны длиной 15 – 25 м.

Допускаются по согласованию с потребителем рулоны другой длины.

Количество отрезов в рулоне на условную длину 20 м не должно быть: более трех – для первого сорта, более пяти – для второго сорта. Длина наименьшего отреза не должна быть менее 1 м.

Отрезы столовой клеенки с полимерным покрытием от 0,3 до 1,0 м относят к мерному лоскуту и наматывают в отдельные рулоны.

4.3.3 Рулоны столовой клеенки с полимерным покрытием упаковывают в полиэтиленовую пленку по ГОСТ 10354 или в термоусадочную полиэтиленовую пленку по ГОСТ 25951.

Допускается по согласованию с потребителем другая упаковка за исключением упаковочных тканей из натуральных волокон.

4.3.4 Маркировка столовой клеенки с полимерным покрытием должна быть достоверной, читаемой и доступной для просмотра и идентификации.

Маркировку наносят на этикетку, прикрепляемую к рулону или товарный ярлык, упаковку изделия или листок-вкладыш к продукции.

Маркировка должна содержать следующую обязательную информацию:

- наименование продукции;
- наименование страны – изготовителя;
- наименование изготовителя, или продавца или уполномоченного изготовителем лица;
- юридический адрес изготовителя, или продавца или уполномоченного изготовителем лица;
- размер;
- товарный знак (при наличии);
- единый знак обращения продукции на рынке государств – членов Таможенного союза;
- гарантийные обязательства изготовителя (при необходимости);
- дату изготовления;
- номер партии (при необходимости).

Дополнительная информация должна содержать:

- вид полимерного покрытия;
- состав и вид текстильной основы.

5 Требования безопасности.

5.1 По показателям химической безопасности столовая клеенка с полимерным покрытием должна соответствовать требованиям Технического регламента Таможенного союза [1].

5.2 Сырье и материалы, применяемые для изготовления столовой клеенки с полимерным покрытием должны соответствовать требованиям действующих в РФ государственных санитарно-эпидемиологических правил и норм.

5.3 Требования по обеспечению пожарной безопасности помещений в которых хранят столовую клеенку с полимерным покрытием в соответствии с Федеральным законом [2].

6 Правила приемки

6.1 Столовую клеенку с полимерным покрытием принимают партиями. За партию принимают количество рулонов, изготовленное по одной технологии на одной основе, с одним видом покрытия, в течение одних суток в одних и тех же условиях и оформленное одним документом о качестве.

6.2 В документе должны быть указаны:

наименование страны-изготовителя; адрес, наименование предприятия-изготовителя и его товарный знак (при наличии); вид и наименование продукции; вид полимерного покрытия; состав и вид текстильной основы; результаты физико-механических испытаний; дата изготовления; номер партии продукции; обозначение настоящего стандарта; единый знак обращения продукции на рынке государств – членов Таможенного союза.

6.3 Проверке качества по внешнему виду изготовитель подвергает каждый рулон столовой клеенки с полимерным покрытием, потребитель - 10%.

6.4 Проверке соответствия столовой клеенки с полимерным покрытием требованиям настоящего стандарта по физико-механическим показателям подвергают 1% рулонов от партии, но не менее трех.

6.5 Контроль качества по показателям: водонепроницаемость определяют не реже 1 раза в месяц; показатели сопротивление покрытия многократному изгибу и истиранию, термослипание – не реже 1 раза в три месяца. Остальные показатели – на каждой партии.

6.6 При получении неудовлетворительных результатов хотя бы по одному из показателей по нему проводят повторную проверку на удвоенном количестве рулонов, вновь отобранных от той же партии. Результаты повторных испытаний распространяются на всю партию.

6.7 При получении неудовлетворительных результатов при повторных испытаниях по показателям водонепроницаемость, сопротивление многократному изгибу и истиранию, термослипание проверка соответствия их нормам производится на каждой партии.

При соответствии указанных показателей установленным настоящим стандартом нормам десяти последовательных партий, контроль следует осуществлять в соответствии с п.6.5.

7 Методы испытаний

7.1 Проверку внешнего вида столовой клеенки с полимерным покрытием проводят просмотром лицевой стороны рулона на разбраковочном столе при нормально отраженном свете. Линейные размеры рулона определяют по ГОСТ 3811.

7.2 Для определения физико-механических показателей от каждого отобранного рулона вырезают точечную пробу без внешних дефектов длиной не менее 0,8 м во всю ширину.

7.3 Испытания элементарных проб столовой клеенки с полимерным покрытием по физико-механическим показателям проводят после кондиционирования в течение 24 часов при влажности $(65 \pm 5)\%$ и температуре $(20 \pm 3) ^\circ\text{C}$.

7.4 Толщину и поверхностную плотность 1 м^2 столовой клеенки с полимерным покрытием измеряют – по ГОСТ 17073.

7.5 Определение сопротивления покрытия многократному изгибу и истиранию

7.5.1 Метод отбора образцов

От рулона столовой клеенки с полимерным покрытием отрезают кусок, из которого для испытания вырезают три образца в поперечном направлении, форма и размер которых должны соответствовать указанным на рисунке 1.



Рисунок 1 – Форма и размер образца для испытания

1 – точки подвеса грузов

7.5.2 Аппаратура

Прибор типа ИК -1 (рисунок 2) представляет собой столик с прозрачным пластмассовым углом

11.

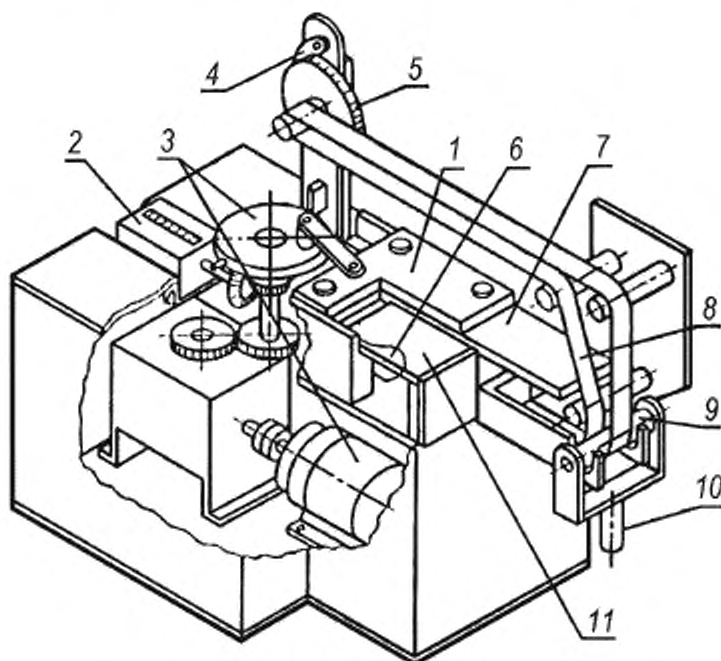


Рисунок 2 – Прибор типа ИК – 1

1 – рамка; 2 – счетчик; 3 – электродвигатель, редуктор, кривошипно-шатунный механизм;
 4 - собачка; 5 –храповое колесо; 6 – электрическая лампочка; 7 – планка; 8 – лента;
 9 – ролик; 10 – груз; 11 – прозрачный пластмассовый угол

Радиус закругления угла и граней столика должен быть равен 3 мм.

По направляющим столика со скоростью (60 ± 2) цикла в минуту движется рамка 1 с планкой 7, имеющей на ребре фаску шириной $(1 \pm 0,05)$ мм.

Рамка получает возвратно-поступательное движение от электродвигателя через редуктор и кривошипно-шатунный механизм 3.

В нижней части столика для подсветки укреплен электрическая лампочка 6, которую включают периодически при осмотре образцов.

Истирающим материалом служит лента 8. Для подсчета количества циклов истирания и изгибов прибор имеет счетчик 2.

7.5.3 Подготовка к испытанию

Из постиранной и проглаженной ткани АМ-100 по основе вырезают ленту длиной 850 – 890 мм и шириной после зачистки (10 ± 5) мм. Ленту натягивают роликом 9 и грузом 10. Масса груза с роликом должна быть $(0,6 \pm 0,006)$ кг. Ролик свободно висит на ленте в вертикальных пазах.

Образец клеенки закрепляют на рамке таким образом, чтобы с одной стороны образовался свисающий угол, а надрезанную в виде полоски часть образца огибают вокруг планки. К концу полоски подвешивают груз массой $(1 \pm 0,01)$ кг для натяжения и полоску закрепляют винтом, после чего груз снимают и конец полоски подрезают. Рамку с закрепленным образцом устанавливают на направляющие столика в середине хода и свисающий со столика угол клеенки фиксируют двумя зажимами с грузом. Масса груза с зажимом должна быть $(0,2 \pm 0,002)$ кг. Точки подвеса грузов должны располагаться на линиях – продолжениях сторон столика (см. рисунок 1).

7.5.4 Проведение испытания

При движении рамки и образца место образования угла на образце меняется и образец подвергается на определенном участке многократному изгибу. Длина изгибаемого участка образца должна быть (44 ± 1) мм.

Одновременно с испытанием на многократный изгиб проводят испытание образца на истирание.

При движении рамки грань планки, обтянутая образцом, соприкасается с лентой, которая за один ход рамки передвигается на 0,5 мм, что соответствует перемещению собачки 4 храпового колеса 5 на один зуб. После однократного использования одной стороны ленты допускается использование и другой ее стороны; затем ленту заменяют новой.

В процессе испытания фиксируют момент появления трещин на покрытии образца в местах, подвергающихся изгибу, и момент обнажения основы при истирании.

7.5.5 Обработка результатов

За показатель сопротивления покрытия многократному изгибу принимают количество циклов до появления трех трещин, а за показатель сопротивления истиранию – количество циклов до обнажения основы при истирании.

Образец считают выдержавшим испытание, если за указанное в таблице 1 количество циклов пороки не появились.

За результат испытания принимают среднее арифметическое результатов трех определений по каждому показателю.

7.6 Определение устойчивости окраски покрытия к мокрому трению – по ГОСТ 9733.27 с уточнением: элементарные пробы столовой клеенки с полимерным покрытием вырезают в том месте, где рисунок занимает наибольшую площадь;

элементарную пробу хлопчатобумажной ткани, предварительно постиранную и проглаженную, смачивают 5% раствором кальцинированной соды;

трение о поверхность испытуемого образца производят путем движения столика по десять раз в одном и противоположном направлении. Трущий стержень должен быть выполнен из корковой пробки;

после испытания элементарную пробу ткани высушивают при комнатной температуре. Допускается высушивать элементарную пробу ткани при температуре (45 ± 5) °С.

7.7 Определение термостойкости – по ГОСТ 17318 с уточнением: испытания проводят при температуре (60 ± 2) °С; сложенные полоски помещают между двумя металлическими пластинками. Охлаждение производят без груза в течение 20 минут.

7.8 Определение водонепроницаемости – по ГОСТ 22944, п.2 (метод «кошеля») с уточнением: испытания проводят на двух элементарных пробах размером $[(40 \times 40) \pm 1]$ см. Время испытания 3 часа.

8. Транспортирование и хранение

8.1 Транспортирование и хранение – по ГОСТ 24957 с уточнениями.

Контейнеры и автофургоны перед погрузкой в них столовой клеенки с полимерным покрытием выстилают чистой плотной бумагой. Вагоны оборудуют стойками или прокладками при перевозке рулонов в вертикальном положении.

8.2 При транспортировании столовой клеенки с полимерным покрытием водным транспортом рулоны улаковывают в деревянные ящики по ГОСТ 10350 или контейнеры.

8.3 Транспортирование столовой клеенки с полимерным покрытием в районы Крайнего Севера и отдаленные районы – по ГОСТ 15846.

8.4 Транспортная маркировка – по ГОСТ 14192.

На каждое грузовое место следует прикреплять ярлык с указанием манипуляционного знака «Беречь от влаги».

8.5 Столовую клеенку с полимерным покрытием следует хранить в соответствии с правилами пожарной безопасности в вертикальном или горизонтальном положении при температуре не ниже минус 10 °С на расстоянии не менее одного метра от отопительных приборов. В вертикальном положении рулоны хранят в боксах в количестве не более 200. В горизонтальном положении рулоны хранят уложенными клетками: для столовой клеенки вида СКП высотой не более 10 рядов, вида СКЛ – не более 15 рядов.

9 Гарантии изготовителя

9.1 Изготовитель гарантирует соответствие столовой клеенки с полимерным покрытием требованиям настоящего стандарта при соблюдении условий транспортирования и хранения.

9.2 Гарантийный срок хранения столовой клеенки с полимерным покрытием – 1 год с момента ее изготовления.

Библиография

[1] Технический регламент О безопасности продукции легкой промышленности Таможенного союза 017/2011

[2] Федеральный закон Технический регламент о требованиях пожарной от 22 июля 2008 г безопасности №123-ФЗ

УДК 645.484.2:006.354

ОКС 59.040.30

Ключевые слова: клеенка столовая с полимерным покрытием, физико-механические показатели, методы испытаний, правила приемки, требования безопасности, упаковка, маркировка, транспортирование, хранение

Подписано в печать 01.10.2014. Формат 60x84^{1/8}.

Усл. печ. л. 1,40. Тираж 39 экз. Зак. 3824.

Подготовлено на основе электронной версии, предоставленной разработчиком стандарта

ФГУП «СТАНДАРТИНФОРМ»

123995 Москва, Гранатный пер., 4.
www.gostinfo.ru info@gostinfo.ru