

---

МЕЖГОСУДАРСТВЕННЫЙ СОВЕТ ПО СТАНДАРТИЗАЦИИ, МЕТРОЛОГИИ И СЕРТИФИКАЦИИ  
(МГС)  
INTERSTATE COUNCIL FOR STANDARDIZATION, METROLOGY AND CERTIFICATION  
(ISC)

---

МЕЖГОСУДАРСТВЕННЫЙ  
СТАНДАРТ

**ГОСТ**  
**32111.2—**  
**2013**  
**(ISO 13261-2:1998)**

---

**Шум машин**  
**ОЦЕНКА ЗВУКОВОЙ МОЩНОСТИ**  
**КОНДИЦИОНЕРОВ И ВОЗДУШНЫХ**  
**ТЕПЛОВЫХ НАСОСОВ**

Часть 2

**Оборудование внутреннее без воздухопроводов**

(ISO 13261-2:1998, MOD)

Издание официальное



Москва  
Стандартинформ  
2014

## Предисловие

Цели, основные принципы и порядок проведения работ по межгосударственной стандартизации установлены ГОСТ 1.0—92 «Межгосударственная система стандартизации. Основные положения» и ГОСТ 1.2—2009 «Межгосударственная система стандартизации. Стандарты межгосударственные, правила и рекомендации по межгосударственной стандартизации. Правила разработки, принятия, применения, обновления и отмены»

### Сведения о стандарте

1 ПОДГОТОВЛЕН Автономной некоммерческой организацией «Научно-исследовательский центр контроля и диагностики технических систем» (АНО «НИЦ КД») на основе собственного аутентичного перевода на русский язык международного стандарта, указанного в пункте 5

2 ВНЕСЕН Федеральным агентством по техническому регулированию и метрологии (Росстандарт)

3 ПРИНЯТ Межгосударственным советом по стандартизации, метрологии и сертификации (протокол от 25 марта 2013 г. № 55-п)

За принятие проголосовали:

Краткое наименование страны по МК (ИСО 3166) 004—97	Код страны по МК (ИСО 3166) 004—97	Сокращенное наименование национального органа по стандартизации
Армения	AM	Минэкономики Республики Армения
Беларусь	BY	Госстандарт Республики Беларусь
Казахстан	KZ	Госстандарт Республики Казахстан
Киргизия	KG	Кыргызстандарт
Молдова	MD	Молдова-Стандарт
Россия	RU	Росстандарт
Узбекистан	UZ	Узстандарт

4 Приказом Федерального агентства по техническому регулированию и метрологии от 22 ноября 2013 г. № 1638-ст межгосударственный стандарт ГОСТ 32111.2—2013 (ISO 13261-2:1998) введен в качестве национального стандарта Российской Федерации с 1 сентября 2014 г.

5 Настоящий стандарт модифицирован по отношению к международному стандарту ISO 13261-2:1998 Sound power rating of air-conditioning and air-source heat pump equipment — Part 2: Non-ducted indoor equipment (Оценка звуковой мощности кондиционеров и воздушных тепловых насосов. Часть 2. Оборудование внутреннее без воздуховодов) путем: замены нормативных ссылок; исключения подразделов 3.11 и 5.2, пункта 4.3.1 и приложений А и В, требования которых нецелесообразно применять в межгосударственной стандартизации; изменения содержания терминологической статьи 3.10 и раздела 6, что обусловлено необходимостью введения в стандарт требований о заявлении шумовых характеристик, и пункта 4.1.1 с целью введения ограничений по применению ссылочных стандартов; внесением дополнительных слов для более четкого понимания положений стандарта. Текст измененных положений выделен в стандарте одиночной вертикальной полужирной линией на полях слева (четные страницы) и справа (нечетные страницы) от соответствующего текста. Дополнительные слова, фразы и замененные нормативные ссылки выделены курсивом. Наименование стандарта изменено относительно наименования международного стандарта в связи с приведением его в соответствие с ГОСТ 1.5 (подраздел 3.6). Полный текст измененных и исключенных структурных элементов примененного международного стандарта и объяснения причин внесения технических отклонений приведены в дополнительном приложении ДА.

Международный стандарт разработан техническим комитетом по стандартизации TC 86/SC 6 «Испытание и установление технических характеристик кондиционеров и тепловых насосов» Международной организации по стандартизации (ISO).

Перевод с английского языка (en).

Официальные экземпляры международного стандарта, на основе которого подготовлен настоящий межгосударственный стандарт, и международные стандарты, на которые даны ссылки, имеются в Федеральном агентстве по техническому регулированию и метрологии.

Степень соответствия — модифицированная (MOD).

Сведения о соответствии межгосударственных стандартов ссылочным международным стандартам приведены в приложении ДА.

Настоящий стандарт подготовлен на основе применения ГОСТ Р 52894.2—2007 «Шум машин. Оценка звуковой мощности кондиционеров и воздушных тепловых насосов. Часть 2. Оборудование внутреннее без воздуховодов»

## 6 ВВЕДЕН ВПЕРВЫЕ

*Информация об изменениях к настоящему стандарту публикуется в ежегодном информационном указателе «Национальные стандарты», а текст изменений и поправок — в ежемесячном информационном указателе «Национальные стандарты». В случае пересмотра (замены) или отмены настоящего стандарта соответствующее уведомление будет опубликовано в ежемесячном информационном указателе «Национальные стандарты». Соответствующая информация, уведомление и тексты размещаются также в информационной системе общего пользования — на официальном сайте Федерального агентства по техническому регулированию и метрологии в сети Интернет*

© Стандартинформ, 2014

В Российской Федерации настоящий стандарт не может быть полностью или частично воспроизведен, тиражирован или распространен в качестве официального издания без разрешения Федерального агентства по техническому регулированию и метрологии

## Содержание

1 Область применения . . . . .	1
2 Нормативные ссылки . . . . .	1
3 Термины и определения . . . . .	2
4 Требования к проведению испытаний на шум . . . . .	3
4.1 Методы испытаний на шум . . . . .	3
4.2 Получаемые данные . . . . .	4
4.3 Специальные требования при испытаниях в октавной полосе 63 Гц . . . . .	4
4.4 Ветрозащитный экран . . . . .	4
4.5 Монтаж оборудования . . . . .	4
5 Методика оценки шума . . . . .	5
5.1 Общие положения . . . . .	5
5.2 Определение октавного уровня звуковой мощности $L_W$ . . . . .	5
5.3 Определение скорректированного по А уровня звуковой мощности $L_{WA}$ . . . . .	5
5.4 Условия испытаний . . . . .	6
6 Заявленные значения . . . . .	7
Приложение ДА (справочное) Перечень технических отклонений настоящего стандарта от примененного в нем международного стандарта ИСО 13261-2:1998 . . . . .	8

Шум машин

ОЦЕНКА ЗВУКОВОЙ МОЩНОСТИ КОНДИЦИОНЕРОВ И ВОЗДУШНЫХ ТЕПЛОВЫХ НАСОСОВ

Часть 2

Оборудование внутреннее без воздухопроводов

Noise of machines. Sound power rating of air-conditioning and air-source heat pump equipment.  
Part 2. Non-ducted indoor equipment

Дата введения — 2014—09—01

## 1 Область применения

Настоящий стандарт устанавливает методы оценки звуковой мощности оборудования кондиционеров и воздушных (т. е. использующих теплоту воздуха) тепловых насосов (*далее — тепловые насосы*), находящегося в помещении (*далее — оборудование*).

Стандарт распространяется на устанавливаемые в помещении секции оборудования с приводом от электродвигателя с механической компрессией, предназначенного для жилых, торговых и производственных помещений (в том числе на тепловые насосы со свободным нагнетанием, автономные кондиционеры и водяные тепловые насосы). Устанавливаемые настоящим стандартом методы позволяют оценить октавные уровни звуковой мощности и скорректированный по А уровень звуковой мощности оборудования.

Стандарт не распространяется на оборудование с воздухопроводами, устанавливаемое в помещении, на чиллеры (*водоохлаждающие аппараты*), конвекционные комнатные кондиционеры, оборудование с компрессорами переменной частоты вращения и оборудование, используемое в технологических процессах.

## 2 Нормативные ссылки

В настоящем стандарте использованы нормативные ссылки на следующие стандарты:

ГОСТ 12.1.003—83 Система стандартов безопасности труда. Шум. Общие требования безопасности

ГОСТ 30457—97 (ИСО 9614-1—93) Акустика. Определение уровней звуковой мощности источников шума на основе интенсивности звука. Измерение в дискретных точках. Технический метод

ГОСТ 30691—2001 (ИСО 4871—96) Шум машин. Заявление и контроль значений шумовых характеристик

ГОСТ 31273—2003 (ИСО 3745:2003) Шум машин. Определение уровней звуковой мощности источников шума по звуковому давлению. Точные методы для заглушенных камер

ГОСТ 31275—2002 (ИСО 3744—94) Шум машин. Определение уровней звуковой мощности источников шума по звуковому давлению. Технический метод в существенно свободном звуковом поле над звукоотражающей плоскостью<sup>1)</sup>

ГОСТ 31276—2002 (ИСО 3743-1—94, ИСО 3743-2—94) Шум машин. Определение уровней звуковой мощности источников шума по звуковому давлению. Технические методы для малых переносных источников шума в реверберационных полях в помещениях с жесткими стенами и в специальных реверберационных камерах<sup>2)</sup>

<sup>1)</sup> На территории Российской Федерации действует ГОСТ Р 51401—1999.

<sup>2)</sup> На территории Российской Федерации действует ГОСТ Р 51400—1999.

**П р и м е ч а н и е** — При пользовании настоящим стандартом целесообразно проверить действие ссылочных стандартов в информационной системе общего пользования — на официальном сайте Федерального агентства по техническому регулированию и метрологии в сети Интернет или по ежегодному информационному указателю «Национальные стандарты», который опубликован по состоянию на 1 января текущего года, и по выпускам ежемесячного информационного указателя «Национальные стандарты» за текущий год. Если ссылочный стандарт заменен (изменен), то при пользовании настоящим стандартом, следует руководствоваться заменяющим (измененным) стандартом. Если ссылочный стандарт отменен без замены, то положение, в котором дана ссылка на него, применяется в части, не затрагивающей эту ссылку.

### 3 Термины и определения

В настоящем стандарте применены следующие термины с соответствующими определениями:

**3.1 кондиционер** (air-conditioner): Один или более агрегат в заводской комплектации, обычно включающий в себя испаритель или охладитель, компрессор и конденсатор, которые могут служить как для охлаждения, так и для отопления.

**3.2 (воздушный) тепловой насос** (air-source heat pump): Один или более агрегат в заводской комплектации, обычно включающий в себя устанавливаемый в помещении теплообменник кондиционера, компрессор и теплообменник испарителя, устанавливаемый снаружи (включая другие средства), которые, используя теплоту воздуха, могут служить как для отопления, так и для охлаждения.

**3.3 оборудование для кондиционирования внутреннее без воздуховодов** (non-ducted indoor air-conditioning equipment): Устанавливаемая внутри помещения часть оборудования для кондиционирования и тепловых насосов со свободными нагнетанием и вытяжкой воздуха.

**3.4 конвекционный комнатный кондиционер** (room fan-coil unit): Модуль заводской сборки, обычно включающий в себя водяной радиатор с регулируемым электрическим вентилятором, заключенные в один корпус или монтируемые на общей раме с целью использования в качестве единого модуля, предназначенного для подключения к общей системе водяного охлаждения.

**П р и м е ч а н и е** — Данный модуль может также обладать функцией нагревания.

**3.5 кассетный модуль** (cassette unit): Раздельно-агрегатная система кондиционера или теплового насоса, у которой секция, распределяющая воздух в помещении, имеет два или более встроенных диффузоров и рециркуляционную воздухораспределительную решетку и которая обычно спроектирована для подвески на потолке с минимальным выступанием в помещение.

**3.6 уровень звуковой мощности** (sound power level)  $L_w$ , дБ: Величина, равная десяти десятичным логарифмам отношения звуковой мощности, излучаемой испытуемым источником шума, к опорной звуковой мощности.

**П р и м е ч а н и е** — Опорная звуковая мощность равна 1 пВт.

**3.7 уровень звукового давления** (sound pressure level)  $L_p$ , дБ: Величина, равная десяти десятичным логарифмам отношения квадратов звукового давления и опорного звукового давления.

**П р и м е ч а н и е** — Опорное звуковое давление равно 20 мкПа.

**3.8 октавная полоса** (octave band): Диапазон частот, в котором верхняя частота равна удвоенной нижней.

**П р и м е ч а н и е** — Октавные полосы указаны в таблице 1.

Т а б л и ц а 1 — Стандартные полосы частот

В герцах

Октавная полоса			Третьоктавная полоса		
Нижняя частота	Среднегеометрическая частота*	Верхняя частота	Нижняя частота	Среднегеометрическая частота*	Верхняя частота
44	63**	90	44	50**	56
			56	63**	71
			71	80**	90
90	125	180	90	100	112
			112	125	140
			140	160	180

Окончание таблицы 1

Октавная полоса			Третьоктавная полоса		
Нижняя частота	Среднегеометрическая частота*	Верхняя частота	Нижняя частота	Среднегеометрическая частота*	Верхняя частота
180	250	355	180 224 280	200 250 315	224 280 355
355	500	710	355 450 560	400 500 630	450 560 710
710	1000	1400	710 900 1120	800 1000 1250	900 1120 1400
1400	2000	2800	1400 1800 2240	1600 2000 2500	1800 2240 2800
2800	4000	5600	2800 3550 4500	3150 4000 5000	3550 4500 5600
5600	8000	11200	5600 7100 9000	6300 8000 10000	7100 9000 11200

\* Среднегеометрическая частота равна квадратному корню из произведения верхней и нижней частоты полосы.  
 \*\* Эти полосы не являются обязательными.  
 П р и м е ч а н и е — Частоты в таблице округлены.

**3.9 третьоктавная полоса (one-third-octave band):** Диапазон частот, в котором верхняя частота равна нижней частоте, умноженной на кубический корень из двух (приблизительно на 1,26).

П р и м е ч а н и е — Третьоктавные полосы указаны в таблице 1.

**3.10 заявленное значение шумовой характеристики (declared noise emission value):** Значение шумовой характеристики, полученное при условиях испытаний, указанных в настоящем стандарте.

## 4 Требования к проведению испытаний на шум

### 4.1 Методы испытаний на шум

4.1.1 Испытания на шум проводят точными и техническими методами (1-й и 2-й степеней точности) по ГОСТ 30457, ГОСТ 31273, ГОСТ 31275, ГОСТ 31276 с ограничениями, указанными в таблице 2.

Т а б л и ц а 2 — Методы оценки звуковой мощности и пункты настоящего стандарта, содержащие ограничения по применению соответствующего метода

Стандарт на метод испытаний на шум	Подраздел настоящего стандарта, ограничивающий применение метода		
	Среднегеометрические частоты октавных полос, в которых оценивают уровни звуковой мощности, Гц		
	63 (дополнительная)	125—4000	8000
ГОСТ 30457	4.3	—	4.2
ГОСТ 31273	4.3	—	—
ГОСТ 31275	4.3	—	—
ГОСТ 31276	4.3	—	—

4.1.2 Высокие скорости и турбулентность воздушного потока могут оказывать негативное влияние на сигнал микрофона, завышая оценку звуковой мощности. Рекомендуется, чтобы скорость ветра у микрофона не превышала 2 м/с. Погрешность измерения, обусловленная воздушными потоками, может быть уменьшена повторением измерений на большем расстоянии от оборудования. Если результаты измерения *уровня звукового давления* на обоих расстояниях различаются не более чем на  $\pm 1$  дБ, то влияние воздушного потока пренебрежимо мало.

#### 4.2 Получаемые данные

4.2.1 Уровни звуковой мощности определяют в децибелах (относительно 1 пВт) в третьоктавных полосах от 100 до 10000 Гц или октавных полосах от 125 до 8000 Гц.

4.2.2 Если применяют *ГОСТ 30457*, то получают данные в полосах частот до 6300 Гц. Результаты измерений в полосах частот свыше 6300 Гц можно использовать только для информации, так как неопределенность измерения в полосах частот свыше 6300 Гц не установлена.

**Примечание** — Если дополнительно определяют уровни звуковой мощности в третьоктавных полосах 50, 63, и 80 Гц или в октавной полосе 63 Гц, то рекомендуется соблюдать стандартные условия по температуре и применять методы по 4.1.

#### 4.3 Специальные требования при испытаниях в октавной полосе 63 Гц

4.3.1 Если испытания проводят по *ГОСТ 31275*, то показатель акустических условий  $K_{2A}$  должен быть не более 2 дБА.

4.3.2 Если испытания проводят по *ГОСТ 31273*, то показатель акустических условий  $K_{2A}$  должен быть не более 0,5 дБА.

4.3.3 Если испытания проводят по *ГОСТ 30457*, то большое расстояние между микрофонами *акустического зонда* допускает измерения на низких частотах, но при условии соблюдения требований к показателям звукового поля.

#### 4.4 Ветрозащитный экран

При испытаниях применяют ветрозащитный экран микрофона из губчатого материала. Пределы допускаемой погрешности измерений, обусловленной влиянием ветрозащитного экрана, не должны превышать  $\pm 1$  дБ для полос от 50 до 4000 Гц и  $\pm 1,5$  дБ — для полос от 4000 до 10000 Гц. Испытания без ветрозащитного экрана не проводят, если скорость ветра более 2 м/с.

#### 4.5 Монтаж оборудования

4.5.1 Оборудование монтируют в соответствии с инструкцией изготовителя. При любых отклонениях в монтаже необходимо обеспечить, чтобы они не влияли на акустические характеристики оборудования, и указать их в протоколе испытаний.

4.5.2 Стена, на которой монтируют оборудование, должна быть массивной (каменная кладка или эквивалентная по свойствам конструкция) с коэффициентом звукопоглощения в диапазоне частот измерений обычно менее 0,06, или оборудование может быть смонтировано на дополнительной платформе, чтобы минимизировать акустический эффект от вибрации стены. Если кондиционер как единый агрегат может быть установлен частью снаружи, а частью в помещении (примером является кондиционер в окне), то его монтируют в соответствии с инструкцией изготовителя на перегородке, не пропускающей звук, используя патрубок в стене, монтажную раму или кронштейны, обычно поставляемые с кондиционером.

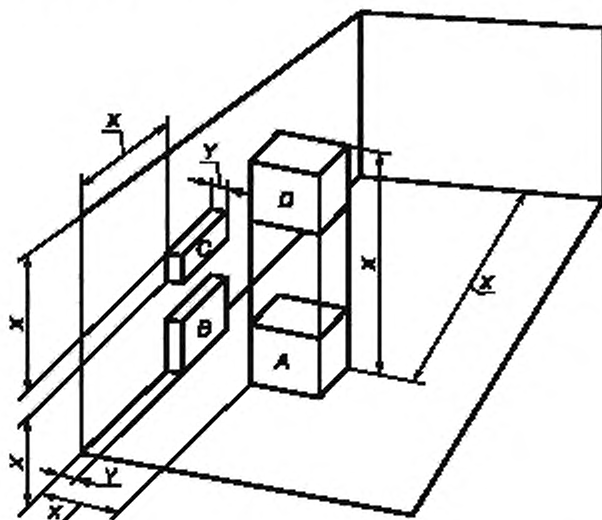
4.5.3 Типичными являются следующие варианты монтажа (рисунок 1):

- a) A: оборудование установлено вдали от стены;
- b) B: оборудование устанавливают на стене или в стене, но нижнюю часть оборудования располагают на полу или близко к нему, или верхнюю часть оборудования — на потолке или близко к нему. Оборудование монтируют с минимальным рекомендуемым изготовителем выступанием в помещение (размер «Y» на рисунке 1);
- c) C: оборудование располагают на стене или в стене, но не на полу или близко к нему. Оборудование монтируют с минимальным рекомендуемым изготовителем выступанием в помещение (размеры «Y» и «X» на рисунке 1);
- d) D: оборудование подвешено к потолку, или смонтировано в потолок, или помещено в подходящую рамную конструкцию.

4.5.4 Вспомогательные поверхности, необходимые для монтажа, не должны быть звукопоглощающими (коэффициент звукопоглощения при диффузном звуковом поле менее 0,06).



4.5.5 Кассетные устройства и агрегатированные кондиционеры, предназначенные для монтажа на поверхностях, на раме, или встраиваемые, должны быть установлены и работать в условиях свободного нагнетания без кожуха или воздуховода.



A — оборудование вдали от стены; B — оборудование, монтируемое вблизи пола или потолка на стене или в стене; C — оборудование, монтируемое на стене или в стене; D — оборудование, подвешенное к потолку, или закрепленное на нем, или смонтированное в потолок; X — минимальное расстояние от соседних поверхностей помещения, равное 1,5 м, если иначе не установлено изготовителем; Y — рекомендованное изготовителем минимальное выступание оборудования в помещение

Рисунок 1 — Типичные положения оборудования в испытательном помещении

## 5 Методика оценки шума

### 5.1 Общие положения

Оценку шума проводят как по октавным уровням звуковой мощности  $L_W$ , так и по скорректированному по A уровню звуковой мощности  $L_{WA}$ . Корректированный по A уровень звуковой мощности может быть рассчитан по уровням звуковой мощности третьоктавных или октавных полос. Оценку шума выполняют при работе оборудования в режиме, установленном для определения эксплуатационных характеристик оборудования.

### 5.2 Определение октавного уровня звуковой мощности $L_W$

Оценку уровня звуковой мощности в заданных условиях определяют по результатам прямых измерений (4.2.1) или рассчитывают по третьоктавным уровням по формуле

$$L_{W(i)} = 10 \lg \left[ \sum_{m=1}^3 10^{L_{W(i)m}/10} \right] \quad (1)$$

где  $L_{W(i)}$  — уровень звуковой мощности в  $i$ -й октавной полосе от 125 до 8000 Гц, дБ. При расчете может быть учтена полоса частот со среднегеометрической частотой 63 Гц, если располагают данными испытаний в соответствующих ей третьоктавных полосах;

$L_{W(i)m}$  — уровень звуковой мощности в  $m$ -й третьоктавной полосе, соответствующей  $i$ -й октавной полосе, дБ.

### 5.3 Определение скорректированного по A уровня звуковой мощности $L_{WA}$

Одночисловое значение — скорректированный по A уровень звуковой мощности получают логарифмическим суммированием скорректированных по A третьоктавных или октавных уровней звуковой мощности.

### 5.3.1 Пересчет третьоктавных или октавных уровней звуковой мощности в скорректированные по А уровни звуковой мощности в полосах частот

Скорректированные по А уровни звуковой мощности в полосах частот получают, прибавляя поправку по таблице 3 к уровням звуковой мощности в полосах частот.

5.3.1.1 Если испытания проводят по ГОСТ 31273, ГОСТ 31275, ГОСТ 31276, то уровни звуковой мощности в полосах частот по 4.2.1 пересчитывают в скорректированные по А уровни прибавлением поправок по таблице 3. Скорректированный по А уровень звуковой мощности рассчитывают по 5.3.2.

Т а б л и ц а 3 — Поправки для расчета значений на частотной характеристике А

Среднегеометрическая частота, Гц	Поправка для третьоктавной полосы частот, дБ	Поправка для октавной полосы частот, дБ
50 63 80	-30,2 -26,2 -22,5	-26,2
100 125 160	-19,1 -16,1 -13,4	-16,1
200 250 315	-10,9 -8,6 -6,6	-8,6
400 500 630	-4,8 -3,2 -1,9	-3,2
800 1000 1250	-0,8 0,0 +0,6	0,0
1600 2000 2500	+1,0 +1,2 +1,3	+ 1,2
3150 4000 5000	+1,2 +1,0 +0,5	+1,0
6300 8000 10000	-0,1 -1,1 -2,5	-1,1

### 5.3.2 Расчет скорректированного по А уровня звуковой мощности $L_{WA}$

Скорректированный по А уровень звуковой мощности  $L_{WA}$ , дБА, для заданных условий рассчитывают по скорректированным по А уровням звуковой мощности в октавных или третьоктавных полосах, полученным по 5.3.1, по формуле

$$L_{WA} = 10 \lg \left[ \sum_{l=1}^N 10^{L_{WA(l)}/10} \right] \quad (2)$$

где  $L_{WA(l)}$  — скорректированный по А уровень звуковой мощности в  $l$ -й третьоктавной или октавной полосе, дБА;

$N$  — число третьоктавных или октавных полос, равное:

21 — для третьоктавных полос от 100 до 10000 Гц;

24 — для третьоктавных полос от 50 до 10000 Гц;

7 — для октавных полос от 125 до 8000 Гц;

8 — для октавных полос от 63 до 8000 Гц.

## 5.4 Условия испытаний

### 5.4.1 Электрические характеристики

Испытания проводят при номинальных напряжении, частоте и соотношении фаз питающей силовой сети, указанных в паспорте оборудования. Оборудование, работающее при двух напряжениях,

испытывают при обоих напряжениях. В качестве заявленного принимают наибольшее значение шумовой характеристики или приводят оба значения. Оборудование, работающее на двух частотах, испытывают на обеих частотах. В качестве заявленного принимают наибольшее значение шумовой характеристики или приводят оба значения.

#### 5.4.2 Воздушный поток

Параметры воздушного потока как со стороны всасывания, так и со стороны нагнетания должны быть такими, чтобы при работе кондиционера были обеспечены номинальные режимы охлаждения или нагревания воздуха в соответствии со стандартами, устанавливающими методы испытания данного оборудования.

#### 5.4.3 Режим работы оборудования

При испытаниях на шум оборудование должно работать в том же режиме, что и при испытаниях по оценке его теплотехнических характеристик.

##### 5.4.3.1 Режим охлаждения

Условия испытаний при акустической оценке в режиме охлаждения должны быть такими же, как при испытаниях на определение характеристик охлаждения.

##### 5.4.3.2 Режим отопления

Условия испытаний при акустической оценке в режиме отопления, осуществляемого тепловым насосом со свободным нагнетанием, должны быть такими же, как при испытаниях на определение характеристик отопления (должны быть высокие и/или низкие, но не слишком низкие температуры).

##### 5.4.3.3 Водяные тепловые насосы

Испытания на шум водяных тепловых насосов со свободным нагнетанием, грунтовых или грунтовых с замкнутым контуром тепловых насосов (в режиме отопления) должны быть проведены в номинальном режиме работы.

#### 5.4.4 Допуски на условия испытаний

Допуск по температуре воды при испытаниях на шум  $\pm 1$  °С, по температуре воздуха  $\pm 3$  °С.

## 6 Заявленные значения

6.1 Заявленные значения включают в себя:

а) октавный уровень звуковой мощности  $L_{W(f)}$  в полосах от 125 до 8000 Гц, кроме случая, когда применяют ГОСТ 30457 (4.2.2);

б) скорректированный по А уровень звуковой мощности  $L_{WA}$ .

6.2 В заявлении указывают примененный стандарт по испытаниям на шум, степень точности примененного метода измерения шума и приводят ссылку на настоящий стандарт.

Следует указать температурные условия, при которых получены заявленные значения.

Если имеются отступления от требований настоящего стандарта, то они должны быть точно описаны.

6.3 Заявленные значения приводят в децибелах с округлением до целого с указанием неопределенности измерений по ГОСТ 30691 в зависимости от степени точности примененного метода.

**Примечание** — Заявленные значения шумовой характеристики в режиме охлаждения и отопления могут быть даны в одночисловой форме.

**Приложение ДА**  
**(справочное)**

**Перечень технических отклонений настоящего стандарта от примененного  
в нем международного стандарта ISO 13261-2:1998**

Т а б л и ц а ДА.1

Раздел, подраздел, пункт, подпункт, таблица, приложение	Модификация
2 Нормативные ссылки	Исключена ссылка на ISO 3742:1988 «Акустика. Определение уровня звуковой мощности источников шума. Точный метод для дискретной частоты и узкополосных источников шума в реверберационных камерах»
Пояснение — Ссылка исключена в связи с прекращением действия указанного стандарта.	
	<p>Ссылки на ISO 3743-1:1994 «Акустика. Определение уровней звуковой мощности источников шума по звуковому давлению. Технические методы для малых переносных источников шума в реверберационных полях. Часть 1. Метод сравнения в помещениях с жесткими стенами» и ISO 3743-2:1994 «Акустика. Определение уровней звуковой мощности источников шума по звуковому давлению. Технические методы для малых переносных источников шума в реверберационных полях. Часть 2. Методы для специальных реверберационных камер» заменены ссылкой на ГОСТ 31276—2002 «Шум машин. Определение уровней звуковой мощности источников шума по звуковому давлению. Технические методы для малых переносных источников шума в реверберационных полях в помещениях с жесткими стенами и в специальных реверберационных камерах»</p> <p>Ссылка на ISO 3744—94 «Акустика. Определение уровней звуковой мощности источников шума по звуковому давлению. Технический метод в существенно свободном звуковом поле над звукоотражающей плоскостью» заменена ссылкой на ГОСТ 31275—2002 (ISO 3744—94) «Шум машин. Определение уровней звуковой мощности источников шума по звуковому давлению. Технический метод в существенно свободном звуковом поле над звукоотражающей плоскостью»</p> <p>Ссылка на ISO 3745:2003 «Акустика. Определение уровней звуковой мощности источников шума по звуковому давлению. Точные методы для заглушенных камер» заменена ссылкой на ГОСТ 31273—2003 (ISO 3745:2003) «Шум машин. Определение уровней звуковой мощности источников шума по звуковому давлению. Точные методы для заглушенных камер»</p> <p>Ссылка на ISO 4871:1996 «Акустика. Заявление и контроль значений шумовых характеристик машин и оборудования» заменена на ГОСТ 30691—2001 (ISO 4871—96) «Шум машин. Заявление и контроль значений шумовых характеристик»</p> <p>Ссылка на ISO 9614-1:1993 «Акустика. Определение уровней звуковой мощности источников шума на основе интенсивности звука. Часть 1. Измерение в дискретных точках» заменена ссылкой на ГОСТ 30457—97 (ISO 9614-1—93) «Акустика. Определение уровней звуковой мощности источников шума на основе интенсивности звука. Измерение в дискретных точках. Технический метод»</p> <p>Исключены ссылки на невведенные ISO 5151:1994 «Кондиционеры и тепловые насосы без воздухопроводов. Испытание и оценка технических характеристик», ISO 9614-2:1998 «Акустика. Определение уровней звуковой мощности источников шума на основе интенсивности звука. Часть 2. Измерение сканированием. Технический метод», ISO 12001:1996 «Акустика. Шум машин и оборудования. Руководство по разработке правил испытаний на шум», ISO 13253:1995 «Кондиционеры и воздушные тепловые насосы с воздухопроводами. Испытание и оценка технических характеристик»</p>
Подразделы 3.1 и 3.2	Исключено примечание: «П р и м е ч а н и е — В настоящем стандарте предполагается, что если оборудование имеет несколько агрегатов, то они работают как единое целое»
Пояснение — Примечание исключено как не имеющее отношения к определению термина.	

Продолжение таблицы ДА.1

Раздел, подраздел, пункт, подпункт, таблица, приложение	Модификация
Подраздел 3.10	Текст «3.10 герц (hertz): Единица измерения частоты в циклах в секунду» заменен на «3.10 <b>заявленное значение шумовой характеристики</b> (declared noise emission value): Значение шумовой характеристики, полученное при условиях испытаний, указанных в настоящем стандарте»
Пояснение — Термин «герц», широко применяемый в стандартах по акустике, не требует определения.	
Подраздел 3.11	Исключены терминологические статьи: «3.11 <b>публикуемая оценка</b> (published rating): Определенные при заданных условиях испытаний значения технических характеристик, по которым может быть правильно выбрано оборудование. <b>П р и м е ч а н и е</b> — Эти значения применяют для любого оборудования идентичных размеров и типов (моделей) и номинальной мощности, изготавливаемого одним и тем же производителем, для температурных условий, при которых оценивают охлаждающие и нагревательные характеристики оборудования. 3.11.1 <b>стандартная оценка</b> (standard rating). Оценка, определенная при испытаниях в стандартных условиях. 3.11.2 <b>применяемая оценка</b> (application rating): Оценка, полученная при условиях испытаний, отличных от стандартных»
Пояснение — Термины и относящиеся к ним положения стандарта (см. ниже) исключены, поскольку их применение противоречит требованиям ГОСТ 30691 о правилах заявления значений шумовых характеристик.	
Таблица 2	Исключен столбец «Корректированный по частотной характеристике А уровень звуковой мощности»
Пояснение — Столбец исключен в связи с исключением из стандарта пункта 5.4.1.2.	
Подраздел 4.1	Наименование подраздела «Требования по испытаниям оборудования» изменено на «Методы испытаний на шум»
Пояснение — Наименование приведено в соответствии с содержанием подраздела.	
Пункт 4.2.2	Исключена последняя фраза: «Дополнительно для определения корректированного по частотной характеристике А уровня общей звуковой мощности (5.4) руководствуются методикой по приложению А».
Пояснение — Фраза исключена в связи с исключением приложения А.	
Пункт 4.3.1	Исключен пункт, имеющий редакцию: «4.3.1 Если испытания проводят по ISO 3742, ISO 3743-1, ISO 3743-2 и приложению А для частот ниже 100 Гц, то стандартное отклонение не должно превышать 5 дБ».
Пояснение — Пункт исключен в связи с отменой ISO 3742, исключением приложения А, а также потому, что по ISO 3743 измерения не проводят в полосах частот ниже 125 Гц. Нумерация последующих пунктов соответственно изменена.	
Подраздел 5.1	Исключено примечание: « <b>П р и м е ч а н и е</b> — Для получения дополнительной информации по приложению В третьоктавные уровни звуковой мощности корректируют на субъективное восприятие тонального шума. По исправленным полосовым уровням рассчитывают одночисловую с поправкой на тональность оценку корректированного по частотной характеристике А уровня звуковой мощности $L_{WA7}$ — показатель качества по шуму»
Пояснение — Примечание исключено в связи с исключением приложения В.	
Подраздел 5.2	Исключен подраздел, имеющий редакцию: «5.2 Определение уровней звуковой мощности оборудования Уровни звуковой мощности в каждой октавной или третьоктавной полосе по таблице 1 определяют по разделу 4 и выражают в децибелах (относительно 1 пВт)»
Пояснение — Подраздел исключен как повторяющий требования 4.2.1. В связи с этим перенумерованы следующие пункты раздела 5 и вместо ссылки на 5.2 приведена ссылка на 4.2.1.	
Формулы (1) и (2)	В формулах (1) и (2) и экспликациях к ним обозначение $L_{W(n)}$ заменено на $L_{W(n)}$ .
Пояснение — Новые обозначения математически более корректны.	

Продолжение таблицы ДА.1

Раздел, подраздел, пункт, подпункт, таблица, приложение	Модификация
Пункт 5.5.3	Изменена редакция: «5.5.3 Режим работы оборудования Все составные части, требуемые для проведения стандартных тепловых испытаний, должны работать при испытаниях на шум»
Пояснение — Изменение произведено в связи с отсутствием межгосударственного стандарта на методы тепловых испытаний рассматриваемого в стандарте оборудования.	
Подпункт 5.5.3.1	Исключена часть текста после слов «характеристик охлаждения»: «...( $T_1$ , и/или $T_2$ , и/или $T_3$ ) по ISO 5151 и ISO 13253»
Подпункты 5.5.3.2, 5.5.4.1 и 5.5.4.2	Исключены ссылки на невведенные ISO 5151 и ISO 13253.
Раздел 6	<p>Изменена редакция.</p> <p>«6 Публикуемые оценки</p> <p>6.1 Общие положения</p> <p>6.1.1 Публикуемые оценки включают в себя:</p> <p>а) октавный уровень звуковой мощности <math>L_W</math> в полосах от 125 до 8000 Гц, кроме случая, когда применяют ISO 9614 (см. 4.2.2);</p> <p>б) скорректированный по А уровень звуковой мощности <math>L_{WA}</math>.</p> <p>6.1.2 В публикуемых оценках указывают примененный стандарт по испытаниям на шум, степень точности метода и приводят ссылку на настоящий стандарт.</p> <p>6.1.3 Все публикуемые оценки приводят в децибелах с округлением до целого числа с указанием неопределенности измерений по ISO 4871, 4.2, в зависимости от степени точности примененного метода.</p> <p><b>П р и м е ч а н и е</b> — Публикуемая информация может включать в себя оценку скорректированного по А уровня общей звуковой мощности <math>L_{WA,T}</math> кондиционера и теплового насоса в режиме охлаждения и отопления с поправкой на тональность.</p> <p>6.2 Стандартные оценки</p> <p>Стандартные оценки должны быть получены и указаны для всех режимов работы тепловых насосов и кондиционеров в режиме охлаждения и нагревания (см. 5.5).</p> <p>6.3 Примененные оценки</p> <p>Примененные оценки всегда приводят вместе со стандартными оценками, которые должны быть ясно обозначены как таковые. Публикуемые примененные оценки должны содержать информацию о температурных условиях, при которых они получены»</p> <p>на</p> <p>«6 Заявленные значения</p> <p>6.1 Заявленные значения включают в себя:</p> <p>а) октавный уровень звуковой мощности <math>L_{W(f)}</math> в полосах от 125 до 8000 Гц, кроме случая, когда применяют ГОСТ 30457 (4.2.2);</p> <p>б) скорректированный по А уровень звуковой мощности <math>L_{WA}</math>.</p> <p>6.2 В заявлении указывают примененный стандарт по испытаниям на шум, степень точности примененного метода измерения шума и приводят ссылку на настоящий стандарт.</p> <p>Следует указать температурные условия, при которых получены заявленные значения.</p> <p>Если имеются отступления от требований настоящего стандарта, то они должны быть точно описаны.</p> <p>6.3 Заявленные значения приводят в децибелах с округлением до целого с указанием неопределенности измерений по ГОСТ 30691 в зависимости от степени точности примененного метода.</p> <p><b>П р и м е ч а н и е</b> — Заявленные значения шумовой характеристики в режиме охлаждения и отопления могут быть даны в одночисловой форме.»</p>
Пояснение — Замена произведена в связи с исключением терминологических статей 3.11, 3.11.1, 3.11.2, введением терминологической статьи «3.10 заявленное значение шумовой характеристики».	

Продолжение таблицы ДА.1

Раздел, подраздел, пункт, подпункт, таблица, приложение	Модификация																																																		
Приложение А	<p>Исключено приложение: «Приложение А (обязательное) Специальная методика оценки при применении ISO 9614 А.1 Область применения Настоящая методика позволяет подтвердить достоверность значения общего скорректированного по частотной характеристике А уровня звуковой мощности, определенного по ISO 9614, которое будет эквивалентно оценке, полученной в результате применения другого стандарта, указанного в таблице 2. Настоящая методика необходима в связи с тем, что в ISO 9614 не указана неопределенность измерений в полосах частот свыше 6300 Гц.</p> <p>А.2 Методика А.2.1 Рассчитать скорректированный по частотной характеристике А уровень общей звуковой мощности по неокругленным уровням третьоктавных полос от 100 до 6300 Гц. А.2.2 Рассчитать скорректированный по частотной характеристике А уровень общей звуковой мощности по неокругленным уровням третьоктавных полос от 100 до 10000 Гц (см. 5.4). А.2.3 Сравнить уровни по А.2.1 и А.2.2. А.2.3.1 Если разность 1 дБ или менее, то значение по А.2.2 действительно. Его округляют до целого числа и принимают в качестве оценки. А.2.3.2 Если разность более 1 дБ, то действительность значения по А.2.2 не может быть подтверждена»</p>																																																		
Пояснение — Приложение исключено в связи с тем, что ГОСТ 30457 не применяют для измерений в полосах частот выше 6300 Гц.																																																			
Приложение В	<p>Исключено приложение, имеющее редакцию: «Приложение В (рекомендуемое) Определение одночисловой с поправкой на тональность оценки скорректированного по частотной характеристике А уровня звуковой мощности <math>L_{WAT}</math> — показателя качества по шуму Примечание — Одночисловая с поправкой на тональность оценка скорректированного по частотной характеристике А уровня звуковой мощности <math>L_{WAT}</math> — показателя качества по шуму введена для учета негативного влияния слышимого тонального шума. В.1 Пересчет уровня звуковой мощности третьоктавной полосы в скорректированный по частотной характеристике А уровень звуковой мощности третьоктавной полосы Пересчет выполняют по 5.3.1. В.2 Поправка к скорректированному по частотной характеристике А уровню звуковой мощности третьоктавной полосы, учитывающая чувствительность к восприятию тонального шума В.2.1 Если уровень в любой третьоктавной полосе превышает на 2 дБА или более среднеарифметический уровень двух соседних полос, то он должен быть скорректирован прибавлением поправки в зависимости от превышения уровня полосы над средним уровнем двух соседних полос в соответствии с таблицей В.1. Для определения поправки превышение округляют до 0,5 дБА.</p> <p>Т а б л и ц а В.1 — Поправки для дискретных частотных составляющих</p> <table border="1" data-bbox="306 1375 1138 1628"> <thead> <tr> <th colspan="3" data-bbox="306 1375 615 1450">Третьоктавная полоса, Гц</th> <th colspan="7" data-bbox="615 1375 1138 1450">Превышение уровня полосы над средним уровнем двух соседних полос, дБ</th> </tr> <tr> <th data-bbox="306 1450 398 1543">Нижняя частота</th> <th data-bbox="398 1450 530 1543">Среднегеометрическая частота</th> <th data-bbox="530 1450 615 1543">Верхняя частота</th> <th data-bbox="615 1450 675 1543">2,0</th> <th data-bbox="675 1450 734 1543">2,5</th> <th data-bbox="734 1450 806 1543">3,0—3,5</th> <th data-bbox="806 1450 879 1543">4,0—4,5</th> <th data-bbox="879 1450 951 1543">5,0—5,5</th> <th data-bbox="951 1450 1023 1543">6,0—8,0</th> <th data-bbox="1023 1450 1138 1543">Свыше 8,0</th> </tr> </thead> <tbody> <tr> <td data-bbox="306 1543 398 1581">44</td> <td data-bbox="398 1543 530 1581">50</td> <td data-bbox="530 1543 615 1581">56</td> <td data-bbox="615 1543 675 1581">—</td> <td data-bbox="675 1543 734 1581">—</td> <td data-bbox="734 1543 806 1581">—</td> <td data-bbox="806 1543 879 1581">—</td> <td data-bbox="879 1543 951 1581">—</td> <td data-bbox="951 1543 1023 1581">—</td> <td data-bbox="1023 1543 1138 1581">—</td> </tr> <tr> <td data-bbox="306 1581 398 1618">56</td> <td data-bbox="398 1581 530 1618">63</td> <td data-bbox="530 1581 615 1618">71</td> <td data-bbox="615 1581 675 1618">—</td> <td data-bbox="675 1581 734 1618">—</td> <td data-bbox="734 1581 806 1618">—</td> <td data-bbox="806 1581 879 1618">—</td> <td data-bbox="879 1581 951 1618">—</td> <td data-bbox="951 1581 1023 1618">—</td> <td data-bbox="1023 1581 1138 1618">—</td> </tr> <tr> <td data-bbox="306 1618 398 1656">71</td> <td data-bbox="398 1618 530 1656">80</td> <td data-bbox="530 1618 615 1656">90</td> <td data-bbox="615 1618 675 1656">—</td> <td data-bbox="675 1618 734 1656">—</td> <td data-bbox="734 1618 806 1656">—</td> <td data-bbox="806 1618 879 1656">—</td> <td data-bbox="879 1618 951 1656">—</td> <td data-bbox="951 1618 1023 1656">—</td> <td data-bbox="1023 1618 1138 1656">—</td> </tr> </tbody> </table>	Третьоктавная полоса, Гц			Превышение уровня полосы над средним уровнем двух соседних полос, дБ							Нижняя частота	Среднегеометрическая частота	Верхняя частота	2,0	2,5	3,0—3,5	4,0—4,5	5,0—5,5	6,0—8,0	Свыше 8,0	44	50	56	—	—	—	—	—	—	—	56	63	71	—	—	—	—	—	—	—	71	80	90	—	—	—	—	—	—	—
Третьоктавная полоса, Гц			Превышение уровня полосы над средним уровнем двух соседних полос, дБ																																																
Нижняя частота	Среднегеометрическая частота	Верхняя частота	2,0	2,5	3,0—3,5	4,0—4,5	5,0—5,5	6,0—8,0	Свыше 8,0																																										
44	50	56	—	—	—	—	—	—	—																																										
56	63	71	—	—	—	—	—	—	—																																										
71	80	90	—	—	—	—	—	—	—																																										

Продолжение таблицы ДА.1

Раздел, подраздел, пункт, подпункт, таблица, приложение			Модификация						
Приложение В									
Окончание таблицы В.1									
Третьоктавная полоса, Гц			Превышение уровня полосы над средним уровнем двух соседних полос, дБ						
Нижняя частота	Среднегеометрическая частота	Верхняя частота	2,0	2,5	3,0—3,5	4,0—4,5	5,0—5,5	6,0—8,0	Свыше 8,0
90	100	112	—	—	—	—	—	—	—
112	125	140	—	—	-0,5	-0,5	-0,5	-1,0	-1,0
140	160	180	0,5	0,5	0	0	0	0	0
180	200	224	+0,5	+0,5	+0,5	+0,5	+0,5	+1,0	+1,0
224	250	280	1,0	1,0	1,0	1,5	1,5	1,5	2,0
280	315	355	1,0	1,5	1,5	2,0	2,0	2,5	2,5
355	400	450	1,5	2,0	2,0	2,5	2,5	3,0	3,0
450	500	560	2,0	2,0	2,5	2,5	3,0	3,0	3,5
560	630	710	2,0	2,5	2,5	3,0	3,5	3,5	4,0
710	800	900	2,5	2,5	3,0	3,5	3,5	4,0	4,5
900	1000	1120	2,5	3,0	3,0	3,5	4,0	4,5	4,5
1120	1250	1400	2,5	3,0	3,5	4,0	4,0	4,5	5,0
1400	1600	1800	3,0	3,0	3,5	4,0	4,5	5,0	5,0
1800	2000	2240	3,0	3,5	4,0	4,5	4,5	5,0	5,5
2240	2500	2800	3,0	3,5	4,0	4,5	5,0	5,0	5,5
2800	3150	3550	3,0	3,5	4,0	4,5	5,0	5,5	5,5
3550	4000	4500	3,0	3,5	4,0	4,5	5,0	5,5	6,0
4500	5000	5600	3,0	3,5	4,0	4,5	5,0	5,5	6,0
5600	6300	7100	3,0	3,5	4,0	4,5	5,0	5,5	6,0
7100	8000	9000	3,0	3,5	4,0	4,5	5,0	5,5	6,0
9000	10000	11200	—	—	—	—	—	—	—
Примечание — Прочерк означает, что поправку на тональность не вводят.									
В.2.2 Поправки, указанные в таблице В.1 для полос частот от 100 Гц и выше, могут быть также учтены по формуле									
$L' = L - P + 10 \log_{10} \{ \text{anti} \log_{10} [ \log_{10} \{ \text{anti} \log_{10} [ (P/10) - 1 ] + B ] + 1 \} \}$									
где $L'$ — третьоктавный уровень звуковой мощности с учетом поправки на тональность, дБА;									
$L$ — третьоктавный уровень без учета поправки на тональность, дБА;									
$P$ — исходное превышение уровня в третьоктавной полосе, дБА;									
$B = 76,2794 - 75,7439 Y + 29,9803 Y_2 - 6,13769 Y_3 - 0,691827 Y_4 - 0,0408822 Y_5 +$ $+ 0,000991561 Y_6;$									
$Y = \log_e F;$									
$F$ — среднегеометрическая частота третьоктавной полосы, Гц.									
$L'$ округляют до 0,5 дБА.									
В.3 Расчет одночислового с поправкой на тональность скорректированного по частотной характеристике $A$ уровня звуковой мощности $L_{WAT}$ — показателя качества по шуму									



Окончание таблицы ДА.1

Раздел, подраздел, пункт, подпункт, таблица, приложение	Модификация
Приложение В	<p>Одночисловой с поправкой на тональность скорректированный по частотной характеристике А уровень звуковой мощности <math>L_{\text{ИАТ}}</math> — показатель качества по шуму, дБА, для заданных условий определяют по третьоктавным уровням звуковой мощности с внесенной по В.2 поправкой по формуле</p> $L_{\text{ИАТ}} = 10 \log_{10} \left[ \sum_{n=1}^N 10^{L_{\text{ИАТ}(n)}/10} \right],$ <p>где <math>L_{\text{ИАТ}(n)}</math> — скорректированный по частотной характеристике А уровень звуковой мощности с поправкой на тональность <math>i</math>-й третьоктавной полосы, дБА,  <math>N</math> — число третьоктавных полос.  <math>N = 21</math> для полос от 100 до 10000 Гц;  <math>N = 24</math> для полос от 50 до 10000 Гц.          Результат расчета округляют до целого числа.»</p>
<p><b>П о я с н е н и е</b> — Приложение исключено из-за отсутствия в межгосударственных стандартах требования включать поправки на тональность шума в заявляемые значения уровня звуковой мощности, а также в связи с использованием критерия тональности, отличающегося от требуемого ГОСТ 12.1.003 (подраздел 1.1).</p>	

УДК 534.322.3.08:006.354

МКС 17.140.20

23.120

27.080

Ключевые слова: кондиционеры и тепловые насосы без воздухопроводов, установка в помещении, оценка уровней звуковой мощности, методы испытаний на шум, заявление значений шумовых характеристик, показатель качества по шуму

---

Редактор *Б.Н. Колесов*  
Технический редактор *В.Н. Прусакова*  
Корректор *В.Е. Нестерова*  
Компьютерная верстка *А.Н. Золотаревой*

Сдано в набор 22.01.2014. Подписано в печать 03.02.2014. Формат 60×84  $\frac{1}{8}$  Гарнитура Ариал.  
Усл. печ. л. 2,32. Уч.-изд. л. 1,85. Тираж 58 экз. Зак. 169.

---

Издано и отпечатано во ФГУП «СТАНДАРТИНФОРМ», 123995 Москва, Гранатный пер., 4.  
[www.gostinfo.ru](http://www.gostinfo.ru) [info@gostinfo.ru](mailto:info@gostinfo.ru)