
МЕЖГОСУДАРСТВЕННЫЙ СОВЕТ ПО СТАНДАРТИЗАЦИИ, МЕТРОЛОГИИ И СЕРТИФИКАЦИИ
(МГС)

INTERSTATE COUNCIL FOR STANDARDIZATION, METROLOGY AND CERTIFICATION
(ISC)

МЕЖГОСУДАРСТВЕННЫЙ
СТАНДАРТ

ГОСТ
32257—
2013

МОЛОКО И МОЛОЧНАЯ ПРОДУКЦИЯ

Метод определения нитратов и нитритов

Издание официальное



Москва
Стандартинформ
2014

Предисловие

Цели, основные принципы и основной порядок проведения работ по межгосударственной стандартизации установлены ГОСТ 1.0–92 «Межгосударственная система стандартизации. Основные положения» и ГОСТ 1.2–2009 «Межгосударственная система стандартизации. Стандарты межгосударственные, правила и рекомендации по межгосударственной стандартизации. Правила разработки, принятия, применения, обновления и отмены»

Сведения о стандарте

1 РАЗРАБОТАН Государственным научным учреждением «Всероссийский научно-исследовательский институт молочной промышленности Российской академии сельскохозяйственных наук» (ГНУ ВНИМИ Россельхозакадемии)

2 ВНЕСЕН Федеральным агентством по техническому регулированию и метрологии (ТК 470)

3 ПРИНЯТ Межгосударственным советом по стандартизации, метрологии и сертификации (протокол от 14 ноября 2013 г. № 44–2013)

За принятие стандарта проголосовали:

Краткое наименование страны по МК (ИСО 3166) 004–97	Код страны по МК (ИСО 3166) 004–97	Сокращенное наименование национального органа по стандартизации
Беларусь	BY	Госстандарт Республики Беларусь
Казахстан	KZ	Госстандарт Республики Казахстан
Киргизия	KG	Кыргызстандарт
Молдова	MD	Молдова-Стандарт
Россия	RU	Росстандарт
Узбекистан	UZ	Узстандарт

4 Приказом Федерального агентства по техническому регулированию и метрологии от 22 ноября 2013 г. № 1915-ст межгосударственный стандарт ГОСТ 32257–2013 введен в действие в качестве национального стандарта Российской Федерации с 1 июля 2015 г.

5 ВВЕДЕН ВПЕРВЫЕ

Информация об изменениях к настоящему стандарту публикуется в ежегодно издаваемом информационном указателе «Национальные стандарты», а текст изменений и поправок – в ежемесячно издаваемом информационном указателе «Национальные стандарты». В случае пересмотра (замены) или отмены настоящего стандарта соответствующее уведомление будет опубликовано в ежемесячно издаваемом информационном указателе «Национальные стандарты». Соответствующая информация, уведомление и тексты размещаются также в информационной системе общего пользования – на официальном сайте Федерального агентства по техническому регулированию и метрологии в сети Интернет

© Стандартинформ, 2014

В Российской Федерации настоящий стандарт не может быть полностью или частично воспроизведен, тиражирован и распространен в качестве официального издания без разрешения Федерального агентства по техническому регулированию и метрологии

МОЛОКО И МОЛОЧНАЯ ПРОДУКЦИЯ

Метод определения нитратов и нитритов

Milk and milk products.
Method for determination of nitrate and nitrite contents

Дата введения – 2015-07-01

1 Область применения

Настоящий стандарт распространяется на молоко и молочную продукцию и устанавливает колориметрический метод определения массовой доли нитратов и нитритов.

Диапазон определения нитратов составляет от 0,5 до 100,0 млн⁻¹ (от 0,5 до 100,0 мг/кг).

Диапазон определения нитритов составляет от 0,02 до 10,0 млн⁻¹ (от 0,02 до 10,0 мг/кг).

Настоящий стандарт не распространяется на сыры и сырные продукты.

2 Нормативные ссылки

В настоящем стандарте использованы нормативные ссылки на следующие стандарты:

- ГОСТ 12.1.004–91 Система стандартов безопасности труда. Пожарная безопасность. Общие требования
- ГОСТ 12.1.005–88 Система стандартов безопасности труда. Общие санитарно-гигиенические требования к воздуху рабочей зоны
- ГОСТ 12.1.007–76 Система стандартов безопасности труда. Вредные вещества. Классификация и общие требования безопасности
- ГОСТ 12.1.019–79¹⁾ Система стандартов безопасности труда. Электробезопасность. Общие требования и номенклатура видов защиты
- ГОСТ 12.4.009–83 Система стандартов безопасности труда. Пожарная техника для защиты объектов. Основные виды. Размещение и обслуживание
- ГОСТ 12.4.021–75 Система стандартов безопасности труда. Системы вентиляционные. Общие требования
- ГОСТ 61–75 Реактивы. Кислота уксусная. Технические условия
- ГОСТ 1770-74 (ISO 1042–83, ISO 4788–80) Посуда мерная лабораторная стеклянная. Цилиндры, мензурки, колбы, пробирки. Общие технические условия
- ГОСТ 3118–77 Реактивы. Кислота соляная. Технические условия
- ГОСТ 3760–79 Реактивы. Аммиак водный. Технические условия
- ГОСТ 4207–75 Реактивы. Калий железистосинеродистый 3-водный. Технические условия
- ГОСТ 4174–77 Реактивы. Цинк сернохлорный 7-водный. Технические условия
- ГОСТ 4197–74 Реактивы. Натрий азотистокислый. Технические условия
- ГОСТ 4199–76 Реактивы. Натрий тетраборнокислый 10-водный. Технические условия
- ГОСТ 4328–77 Реактивы. Натрия гидроокись. Технические условия
- ГОСТ 4456–75 Реактивы. Кадмий сернокислый. Технические условия
- ГОСТ ИСО 5725-1-2003²⁾ Точность (правильность и прецизионность) методов и результатов измерений. Часть 1. Основные положения и определения
- ГОСТ ИСО 5725-6–2003³⁾ Точность (правильность и прецизионность) методов и результатов измерений. Часть 6. Использование значений точности на практике
- ГОСТ 5821–78 Реактивы. Кислота сульфаниловая. Технические условия
- ГОСТ 5823–78 Реактивы. Цинк уксуснокислый 2-водный. Технические условия

¹⁾ На территории Российской Федерации действует ГОСТ Р 12.1.019–2009 «Система стандартов безопасности труда. Электробезопасность. Общие требования и номенклатура видов защиты».

²⁾ На территории Российской Федерации действует ГОСТ Р ИСО 5725-1-2002 «Точность (правильность и прецизионность) методов и результатов измерений. Часть 1. Основные положения и определения».

³⁾ На территории Российской Федерации действует ГОСТ Р ИСО 5725-6–2002 «Точность (правильность и прецизионность) методов и результатов измерений. Часть 6. Использование значений точности на практике».

ГОСТ 32257-2013

ГОСТ 6709–72 Вода дистиллированная. Технические условия
ГОСТ 8682-93 Посуда лабораторная стеклянная. Шлифы конические взаимозаменяемые
ГОСТ 10652–73 Реактивы. Соль динатриевая этилендиамина-N,N,N',N'-тетрауксусной кислоты 2-водная (трилон Б). Технические условия
ГОСТ 12026–76 Бумага фильтровальная лабораторная. Технические условия
ГОСТ 25336–82 Посуда и оборудование лабораторные стеклянные. Типы, основные параметры и размеры
ГОСТ 26809–86 Молоко и молочные продукты. Правила приемки, методы отбора и подготовка проб к анализу
ГОСТ 29227–91 Посуда лабораторная стеклянная. Пипетки градуированные. Часть 1. Общие требования
ГОСТ 29251–91 Посуда лабораторная стеклянная. Бюретки. Часть 1. Общие требования
Примечание – При пользовании настоящим стандартом целесообразно проверить действие ссылочных стандартов по указателю «Национальные стандарты», составленному по состоянию на 1 января текущего года, и по соответствующим информационным указателям, опубликованным в текущем году. Если ссылочный стандарт заменен (изменен), то при пользовании настоящим стандартом, следует руководствоваться заменяющим (измененным) стандартом. Если ссылочный стандарт отменен без замены, то положение, в котором дана ссылка на него, применяется в части, не затрагивающей эту ссылку.

3 Сущность метода

Метод основан на экстрагировании нитратов и нитритов из продукта, очистке экстракта, восстановлении нитратов до нитритов в кадмиевой колонке с последующим фотометрическим определением интенсивности окраски азосоединения, образующегося при взаимодействии нитритов с ароматическими аминами.

4 Средства измерений, вспомогательное оборудование, посуда и реактивы

Весы по нормативным документам, действующим на территории государств, принявших стандарт, с пределами допускаемой абсолютной погрешности $\pm 0,01$ г.

Весы по нормативным документам, действующим на территории государств, принявших стандарт, с пределами допускаемой абсолютной погрешности $\pm 0,0001$ г.

Колориметр фотозлектрический со спектральным диапазоном измерения от 315 до 980 нм, пределом допускаемого значения основной абсолютной погрешности при измерении коэффициента пропускания не более ± 1 %, с кварцевыми кюветами длиной оптического пути 10 и 20 мм.

Спектрофотометр для измерения оптической плотности длиной волны 538 нм с кварцевыми кюветами длиной оптического пути 10 и 20 мм.

Анализатор потенциометрический с диапазоном измерения от 1 до 14 pH, погрешностью $\pm 0,05$ pH.

Колонка кадмиевая для восстановления нитратов, состоящая из: стеклянной колонки с краном; резервуара вместимостью 50 см³ с оттянутым капилляром (внутренний диаметр – 1-1,5 мм); изогнутой стеклянной трубки с внутренним диаметром примерно 3 мм; резиновой соединительной трубки (приложение А, рисунок А.1).

Гомогенизатор роторный с четырехлопастным ножом, угловой скоростью вращения ножей 1000-10000 мин⁻¹, включающего емкость вместимостью 1,0 дм³.

Мешалка магнитная.

Шкаф сушильный лабораторный, обеспечивающий поддержание температуры от 105 °С до 200 °С с точностью до 2 °С.

Баня водяная термостатируемая.

Бюретки 1-1(2)-2-10-0,02 по ГОСТ 29251.

Колбы мерные 1-10-2, 1-50-2, 1-100-2, 1-250-2, 1-500-2, 1-1000-2 по ГОСТ 1770.

Пипетки 1-1-2-1, 1-1-2-2, 1-1-2-5, 1-1-2-10, 1-1-2-25 по ГОСТ 29227.

Цилиндр 1(3)-10-2, 1(3)-25-2, 1(3)-50-2, 1(3)-100-2, 1(3)-500-2, 1(3)-1000-2 по ГОСТ 1770.

Колбы Кн-1-250-29/32, 1-500-29/32 ТС по ГОСТ 25336.

Стакан В-1-50, В-1-250, В-1-600, В-1-1000 ТС по ГОСТ 25336.

Воронка В-36-80 ХС по ГОСТ 25336.

Эксикатор 2-190 по ГОСТ 25336.

Бумага фильтровальная лабораторная по ГОСТ 12026.

Аммиак водный по ГОСТ 3760 плотностью 0,91 г/см³, ч.д.а.

Медь сернистая по ГОСТ 4165, ч.д.а.

Динатриевая соль этилендиамин-N,N,N',N'-тетрауксусной кислоты, 2-водная (Трилон Б) по ГОСТ 10652, ч.д.а.

Кадмий сернистый по ГОСТ 4456, ч.д.а., раствор массовой концентрации 40 г/дм³.

Калий азотнокислый по ГОСТ 4217, х.ч., предварительно перекристаллизованный из воды и высушенный при 115 °С до постоянной массы.

Калий железистосинеродистый по ГОСТ 4207, ч.д.а.

Кислота соляная по ГОСТ 3118 плотностью 1,19 см³, ч.д.а, растворы с(HCl) = 0,1 моль/дм³ и с(HCl) = 2 моль/ дм³; водный раствор в соотношении 1:1 по объему.

Кислота уксусная ледяная по ГОСТ 61, ч.д.а., раствор с объемной долей 15 %.

Натрий азотистокислый по ГОСТ 4197, х.ч., предварительно перекристаллизованный из воды и высушенный при 115 °С до постоянной массы.

Натрия гидроксид по ГОСТ 4328, ч.д.а., раствор с(NaOH) = 1 моль/дм³.

Натрий тетраборнокислый по ГОСТ 4199, ч.д.а.

Цинк сернистый 7-водный по ГОСТ 4174, ч.д.а., раствор массовой концентрации 535 г/дм³.

Цинк уксуснокислый по ГОСТ 5823, ч.д.а.

Сульфаниламид (белый стрептоцид) по нормативным и техническим документам, действующим на территории государств, принявших стандарт.

N-(1-нафтил) этилендиамин дигидрохлорид (НЭДА) или реактив Грисса, ч.д.а., раствор массовой концентрации 30 г/дм³ в растворе уксусной кислоты с объемной долей 15 %, или раствор реактива Грисса, приготовленный из: кислоты сульфаниловой по ГОСТ 5821, ч. и 1-нафтиламина гидрохлорида, ч.

Вода дистиллированная по ГОСТ 6709.

Допускается применение других средств измерений, вспомогательного оборудования, не уступающих вышеуказанным по метрологическим и техническим характеристикам и обеспечивающим необходимую точность измерения, а также реактивов и материалов по качеству не хуже вышеуказанных.

5 Отбор проб

Отбор проб проводят по ГОСТ 26809.

В случае, если определение не может быть проведено сразу после отбора проб, их хранят в холодильнике при температуре (4 ± 2)° С не более суток.

6 Подготовка к проведению измерений

6.1 Подготовка продуктов для анализа

6.1.1 Подготовка проб проводится по ГОСТ 26809.

6.1.2 Продукты без пищевкусных добавок или содержащие пищевкусные добавки, образующие с продуктом однородную структуру (кофе, какао, фьян и т.д.), или неотделяемые пищевкусные компоненты (кокосовую стружку, дробленые орехи и т.д.), максимально полно освобождают от упаковки, помещают в стакан вместимостью 500 см³ и нагревают на водяной бане до температуры (32 ± 2) °С, тщательно перемешивая шпателем до получения однородной массы, не допуская разжижения продукта и освобождаясь от воздушных пузырьков. После чего продукт помещают в стакан гомогенизатора и гомогенизируют в течение 3-5 мин при частоте вращения ножей от 2000 до 5000 мин⁻¹ до получения однородной массы. Затем образец охлаждают до температуры (20 ± 2) °С.

Во избежание расслоения пробу для анализа отбирают сразу же после гомогенизации.

6.1.3 Продукты с отделяемыми пищевкусными компонентами и декорированные (орехи, печенье, вафли в виде декора, глазурь, начинки в виде стержня и другие отделяемые компоненты) максимально полно освобождают от наполнителей, глазури и декора, и далее как указано в 6.1.2.

6.2 Подготовка к проведению измерений

6.2.1 Приготовление реактива Карреза 1

В мерную колбу вместимостью 1000 см³ помещают (106,00 ± 0,01) г железистосинеродистого калия, растворяют в небольшом количестве дистиллированной воды и тщательно перемешивают. Объем раствора доводят дистиллированной водой до метки.

Раствор хранят не более 1 месяца при температуре (20 ± 5) °С в бутылки из темного стекла.

6.2.2 Приготовление реактива Карреза 2

В мерную колбу вместимостью 1000 см³ помещают (220,00 ± 0,01) г уксуснокислого цинка, растворяют в небольшом количестве дистиллированной воды в смеси с 30 см³ ледяной уксусной кислоты и тщательно перемешивают. Объем раствора доводят дистиллированной водой до метки.

Раствор хранят не более 1 месяца при температуре (20 ± 5) °С в бутылки из темного стекла.

6.2.3 Приготовление насыщенного раствора буры

(50,00 ± 0,01) г тетраборнокислого натрия растворяют в 1000 см³ горячей дистиллированной воды и охлаждают до комнатной температуры.

Раствор хранят не более 3 месяцев при температуре (20 ± 5) °С.

6.2.4 Приготовление аммиачного буферного раствора рН 9,6-9,7

В мерную колбу вместимостью 1000 см³ помещают 500 см³ дистиллированной воды, аккуратно добавляют 50 см³ концентрированной соляной кислоты и перемешивают. Затем добавляют (10,00 ± 0,01) г трилона Б и 135 см³ концентрированного аммиака, аккуратно перемешивают. Объем раствора доводят дистиллированной водой до метки. Проверяют значение рН (потенциометрически) и при необходимости доводят до рН 9,6-9,7.

Раствор хранят не более 1 месяца при температуре (20 ± 5) °С.

6.2.5 Приготовление растворов азотнокислого калия (для проверки восстановительной способности кадмиевой колонки)

6.2.5.1 Приготовление основного раствор азотнокислого калия, содержащего 1 мг нитрат-иона в 1 см³

1,6308 г азотнокислого калия вносят в мерную колбу вместимостью 1000 см³, растворяют в небольшом количестве дистиллированной воды и тщательно перемешивают. Объем раствора доводят дистиллированной водой до метки.

Раствор хранят не более 6 мес. при температуре (4 ± 2) °С в бутылки из темного стекла.

6.2.5.2 Приготовление рабочего раствора азотнокислого калия, содержащего 10 мкг нитрат-иона в 1 см³

В мерную колбу вместимостью 1000 см³ пипеткой вносят 10 см³ основного раствора азотнокислого калия (6.2.5.1), растворяют в небольшом количестве дистиллированной воды и тщательно перемешивают. Объем раствора доводят дистиллированной водой до метки.

Раствор неустойчив, готовится в день проведения анализа.

6.2.6 Приготовление раствора азотистокислого натрия (для подготовки градуировочного графика)

6.2.6.1 Приготовление основного раствора азотистокислого натрия, содержащего 0,2 мг нитрит-иона в 1 см³

В мерную колбу вместимостью 1000 см³ помещают (0,300 ± 0,001) г азотистокислого натрия, растворяют в небольшом количестве дистиллированной воды и тщательно перемешивают. Объем раствора доводят дистиллированной водой до метки.

Раствор хранят не более 7 дней при температуре (4 ± 2) °С в бутылки из темного стекла.

6.2.6.2 Приготовление рабочего раствора азотистокислого натрия, содержащего 2 мкг нитрит-иона в 1 см³

В мерную колбу вместимостью 1000 см³ пипеткой вносят 10 см³ основного раствора азотистокислого натрия (6.2.6.1), растворяют в небольшом количестве дистиллированной воды и тщательно перемешивают. Объем раствора доводят дистиллированной водой до метки.

Раствор неустойчив, готовится в день проведения анализа.

6.2.7 Приготовление раствора сернокислого кадмия массовой концентрацией 40 г/дм³

В мерную колбу вместимостью 1000 см³ вносят (40,00 ± 0,01) г сульфата кадмия, растворяют в воде и доводят объем дистиллированной водой до метки.

Раствор хранят не более 30 дней при температуре (20 ± 2) °С в бутылки из темного стекла.

6.2.8 Приготовление раствора сернокислого цинка массовой концентрацией 535 г/дм³

В мерную колбу вместимостью 1000 см³ вносят (535,00 ± 0,01) г сернокислого цинка, растворяют в воде и доводят объем дистиллированной водой до метки

Раствор хранят не более 90 дней при температуре (20 ± 2) °С в бутылки из темного стекла.

6.2.9 Приготовление раствора гидроокиси натрия с молярной концентрацией с (NaOH) = 1 моль/дм³

В мерную колбу вместимостью 1000 см³ помещают (40,000 ± 0,001) г гидроокиси натрия и растворяют в небольшом количестве дистиллированной воды. Объем раствора доводят дистиллированной водой до метки. При необходимости коэффициент поправки определяют в соответствии с требованиями ГОСТ 25794.1.

Допускается приготовление раствора из фиксанала.

Раствор хранят не более 30 дней при температуре (20 ± 2) °С.

6.2.10 Приготовление раствора соляной кислот молярной концентрацией $c(\text{HCl}) = 2$ моль/дм³

В мерную колбу вместимостью 1000 см³ вносят 200 см³ дистиллированной воды, приливают 160 см³ концентрированной соляной кислоты и доводят объем дистиллированной водой до метки. Раствор хранят не более 30 дней при температуре (20 ± 2) °С в бутылки из темного стекла.

6.2.11 Приготовление раствора соляной кислот молярной концентрацией $c(\text{HCl}) = 0,1$ моль/дм³

В мерную колбу вместимостью 1000 см³ вносят 50 см³ соляной кислоты по 6.2.10 и доводят объем дистиллированной водой до метки.

Допускается приготовление раствора из фиксанала.

Раствор хранят не более 30 дней при температуре (20 ± 2) °С в бутылки из темного стекла.

6.2.12 Приготовление растворов для проведения цветной реакции**6.2.12.1 Приготовление растворов сульфаниламида**

В мерную колбу вместимостью 1000 см³ помещают $(2,000 \pm 0,001)$ г сульфаниламида, растворяют в 400 см³ раствора соляной кислоты (водный раствор в соотношении 1:1 по объему) и тщательно перемешивают. Затем доводят данным раствором соляной кислоты до метки.

Раствор хранят не более 1 месяца при температуре (20 ± 5) °С.

6.2.12.2 Приготовление реактива НЭДА

В мерную колбу вместимостью 100 см³ помещают $(0,100 \pm 0,001)$ г N-(1-нафтил) этилендиамина дигидрохлорида, растворяют в небольшом количестве дистиллированной воды и тщательно перемешивают. Объем раствора доводят дистиллированной водой до метки.

Раствор хранят не более двух недель при температуре (6 ± 2) °С.

6.2.13 Приготовление реактива Грисса

6.2.13.1 Растворяют 2,10 г сульфаниловой кислоты в 250 см³ раствора уксусной кислоты при нагревании на кипящей водяной бане.

6.2.13.2 Растворяют 0,5210 г 1-нафтиламина гидрохлорида в 30 см³ воды при нагревании на кипящей водяной бане. Раствор еще горячим выливают в 200 см³ раствора уксусной кислоты.

6.2.13.3 Объединяют растворы, приготовленные по 6.2.13.1 и 6.2.13.2, в мерной колбе вместимостью 500 см³. Объем раствора доводят раствором уксусной кислоты до метки, перемешивают и, если необходимо, фильтруют (реактив Грисса).

Реактив готовят не позднее, чем за день до использования. Раствор хранят не более двух недель при температуре (6 ± 2) °С в бутылки из темного стекла.

6.3 Приготовление пористого кадмия

6.3.1 Цинковые гранулы (250–300 шт.) распределяют по дну кристаллизатора и заливают 1000 см³ раствора сернокислого кадмия массовой концентрацией 40 г/дм³. Через 24 ч кристаллы кадмия, образовавшиеся на поверхности цинковых гранул, отделяют от цинка пинцетом, помещают в стакан с дистиллированной водой и промывают двумя порциями дистиллированной воды по 1 дм³.

Воду сливают, в стакан с кадмием добавляют 200–400 см³ раствора соляной кислоты молярной концентрации $c(\text{HCl}) = 0,1$ моль/дм³ и переносят в гомогенизатор или измельчитель, измельчают 10 с (до диаметра частиц кадмия 0,3–0,8 мм). Измельченный кадмий вместе с раствором соляной кислоты переносят в химический стакан, несколько раз перемешивают стеклянной палочкой и оставляют на ночь под слоем раствора соляной кислоты, после чего перемешивают еще раз, чтобы удалить пузырьки газа из кадмия. Сливают раствор и сразу же промывают кадмий двумя порциями дистиллированной воды по 1 дм³ до нейтральной реакции (рН 7,0).

6.3.2 В колбу с подготовленными гранулами кадмия добавляют 100–150 см³ раствора сернокислой меди, вращательными движениями перемешивают содержимое в течение 1 мин. Декантируют раствор сульфата меди и промывают водой несколько раз, следя за тем, чтобы кадмий постоянно был покрыт водой.

Кадмий хранят под слоем дистиллированной воды.

6.4 Подготовка кадмиевой колонки

Собирают установку по рисунку А.1 приложения А. На дно стеклянной колонки помещают тонкий слой стеклянной ваты, колонку заполняют дистиллированной водой и вносят суспензию омыленного кадмия по 6.3 фарфоровой ложкой на высоту 13–15 см. При заполнении колонки дают воде периодически стекать, следя, чтобы уровень воды не опускался ниже поверхности слоя кадмия. Поверхность кадмия в колонке должна быть всегда покрыта жидкостью.

6.5 Проверка восстановительной способности кадмиевой колонки

Восстановительную способность кадмиевой колонки проверяют каждый раз перед проведением анализов.

6.5.1 При закрытом кране в резервуар колонки пипеткой вносят 20 см³ рабочего раствора азотнокислого калия (6.2.5.2) и 5 см³ аммиачного буферного раствора (6.2.4). Устанавливают

скорость элюации 3–5 см³/мин и собирают элюат в мерную колбу вместимостью 100 см³. Когда резервуар опустеет, стенки его дважды омывают дистиллированной водой порциями по 15 см³ и воду также пропускают через слой кадмия. Собирают около 100 см³ элюата, доводят объем до метки водой и перемешивают.

6.5.2 Проводят контрольное определение, повторяя операцию, как указано в 6.5.1, используя 20 см³ дистиллированной воды вместо раствора азотнокислого калия.

6.5.3 В две мерные колбы вместимостью 50 см³ вносят пипеткой в одну 10 см³ испытуемого элюата (6.5.1), в другую 10 см³ контрольного (6.5.2) элюата и далее проводят определение нитритов, как указано в 6.7.1, с реактивом НЭДА либо по 6.7.2 – с реактивом Грисса.

Если содержание нитрит-иона, найденного по градуировочному графику, менее 0,27 мкг в 1 см³ измеряемого раствора (менее 90% расчетного значения), колонку переподготавливают. Для этого из колонки пористый кадмий переносят в стакан, содержащий раствор соляной кислоты молярной концентрации $c(\text{HCl}) = 2$ моль/дм³, выдерживают 10 мин, промывают несколько раз дистиллированной водой, заполняют колонку, как указано в 6.4, и снова определяют восстановительную способность кадмиевой колонки по 6.6.

6.6 Регенерирование кадмиевой колонки

До и после проведения измерений, а также при снижении ее восстановительной способности кадмиевую колонку промывают последовательно 25 см³ раствора соляной кислоты молярной концентрации $c(\text{HCl}) = 0,1$ моль/дм³, 50 см³ дистиллированной воды и 25 см³ аммиачного буферного раствора, разбавленного дистиллированной водой в 10 раз. Уровень жидкости всегда должен быть выше слоя кадмия. Между анализами колонку с кадмием заполняют дистиллированной водой.

6.7 Построение градуировочного графика

В шесть мерных колб вместимостью 100 см³ пипеткой вносят 0, 1, 5, 10, 15 и 20 см³ рабочего раствора азотистокислого натрия (6.2.6.2).

Для получения окраски используют либо реактив НЭДА и сульфаниламид, либо реактив Грисса.

6.7.1 Проведение реакции с реактивом НЭДА

В каждую колбу добавляют дистиллированной воды примерно до 30 см³, пипеткой вносят 5 см³ раствора сульфаниламида (6.2.7), перемешивают и оставляют при комнатной температуре в темноте на 5 мин. Затем добавляют пипеткой 1 см³ раствора НЭДА (6.2.7), доводят до метки дистиллированной водой, перемешивают, выдерживают в темноте при комнатной температуре 10 мин.

После выдержки измеряют оптическую плотность растворов на спектрофотометре при длине волны 538 нм или на фотоэлектроколориметре с зеленым светофильтром. Контролем служит раствор, не содержащий нитритов.

6.7.2 Проведение реакции с реактивом Грисса

В каждую колбу вносят пипеткой 10 см³ реактива Грисса (6.2.13.3), доводят до метки дистиллированной водой, перемешивают и выдерживают в темноте в течение 25 мин. После выдержки (не более 1 ч) измеряют оптическую плотность раствора на спектрофотометре при длине волны 538 нм или на фотоэлектроколориметре с зеленым светофильтром. Контролем служит раствор, не содержащий нитритов.

6.7.3 По полученным данным строят градуировочный график в системе координат: по оси абсцисс – концентрация нитрит-иона, мкг/см³ (по 6.7), по оси ординат – соответствующие значения оптической плотности.

7 Условия проведения измерений

При выполнении измерений в лаборатории должны соблюдаться следующие условия:

температура окружающего воздуха	(20 ± 5) °С;
относительная влажность воздуха	(65 ± 15) %;
атмосферное давление	(96 ± 10) кПа;
частота переменного тока	(50 ± 5) Гц;
напряжение в сети	(220 ± 10) В.

8 Проведение измерений

8.1 В зависимости от предполагаемого содержания нитратов в продукте выбирают массу навески анализируемого продукта, объем фильтратов и элюатов, используемых по ходу анализа, согласно таблице 1.

Таблица 1

Предполагаемое содержание нитратов, мг/кг	Масса анализируемой пробы, г	Объем фильтрата для восстановления нитратов на колонке, см ³	Объем элюата для цветной реакции, см ³
0,02-0,50	20	20	20
0,5-2,5	20	20	10
2,5-25,0	10	10	10
25,0-100,0	10	10	5

Навески проб сухих продуктов уменьшают в четыре раза по сравнению с указанными в таблице 1.

8.1.1 Навеску исследуемого продукта, взятую в химический стакан, количественно переносят с помощью 100 см³ теплой дистиллированной воды (около 60 °С) в мерную колбу вместимостью 250 см³, добавляют 5 см³ раствора буры и 20 см³ буферного раствора, перемешивают, затем добавляют последовательно по 5 см³ раствора Карреза 1 и Карреза 2, встряхивая после каждого добавления. Выдерживают 15 мин на водяной бане при температуре 60 °С. Охлаждают, доводят объем раствора до метки дистиллированной водой, фильтруют.

При получении мутного фильтрата в качестве осадителей можно использовать 5 см³ раствора сернокислого цинка и 5-10 см³ раствора гидрокиси натрия или при повторении экстракции применять большее количество осаждающих реактивов и контролировать рН. Значение рН должно быть более 9,0.

Фильтрат используют для определения нитритов по 8.2 и нитратов по 8.3.

8.1.2 Готовят контрольный раствор на реактивы, как указано в 8.1.1, но вместо пробы продукта добавляют дистиллированную воду.

8.2. Определение нитритов

8.2.1 В две мерные колбы вместимостью 50 см³ вносят соответственно 20 см³ фильтрата по 8.1.1 и 20 см³ контрольного раствора по 8.1.2 и проводят цветную реакцию либо с реактивом НЭДА, как указано в 6.7.1, либо с реактивом Грисса, как указано в 6.7.2. Измеряют оптическую плотность раствора по отношению к контрольному, как указано в 6.7.1 или 6.7.2.

Примечание – В случае получения интенсивно окрашенных фильтратов из продуктов, содержащих антоциановые пигменты (фруктовый йогурт и т.д.), при фотометрировании вместо раствора по 8.1.2 в качестве контрольного используют раствор, который готовят следующим образом: к 20 см³ фильтрата по 8.1.1 добавляют 5 см³ раствора сульфаниламида по 8.2.7 (при использовании в анализе реактива НЭДА) или 5 см³ раствора сульфаниловой кислоты по 6.2.13.1 (при использовании в анализе реактива Грисса), доводят объем до 50 см³ и перемешивают.

По найденному значению оптической плотности с помощью градуировочного графика определяют массовую концентрацию нитритов в микрограммах в 1 см³ измеряемого раствора (c_1).

8.2.2. В химический стакан вносят 10 или 20 см³ фильтрата (8.1.1) и 5 см³ буферного раствора, смесь переносят в сборник колонки и пропускают через слой кадмия. Элюат из колонки собирают в мерную колбу вместимостью 100 см³. Стакан и резервуар омывают двумя порциями дистиллированной воды по 15 см³ и воду также пропускают через слой кадмия. Затем заполняют резервуар дистиллированной водой и продолжают элюирование. Устанавливают скорость элюирования 3-5 см³/мин. Собирают около 100 см³ элюата, доводят объем до метки дистиллированной водой и перемешивают (испытываемый элюат).

8.2.2.1 Для получения контрольного элюата вместо фильтрата через кадмиевую колонку пропускают контрольный раствор, приготовленный по 8.1.2.

8.2.2.2 В две мерные колбы вместимостью 50 см³ каждая вносят: в одну – 5-20 см³ испытуемого элюата, в другую – такой же объем контрольного элюата и проводят определение либо с реактивом НЭДА, как указано в 6.7.1, либо с реактивом Грисса, как указано в 6.7.2. По найденной оптической плотности раствора с помощью градуировочного графика определяют массовую концентрацию нитритов в микрограммах в 1 см³ измеряемого раствора (c).

8.3 Пробу анализируют два раза в условиях повторяемости в соответствии с требованиями ГОСТ Р ИСО 5725-1 (подраздел 3.14).

9 Обработка результатов измерений

9 Массовую долю нитратов в продукте X , мг/кг, (в пересчете, на нитрат-ион) вычисляют по формуле

$$X = 1,348 K_1 \left(\frac{c V_1 V_2 V_3}{m V_4 V_5} - \frac{c_1 V_1 V_2}{m V_6} K \right), \quad (1)$$

где 1,348 – коэффициент пересчета нитритов в нитраты, равный отношению молекулярной массы нитрат-иона $M(\text{NO}_3^-)$ к молекулярной массе нитрит-иона $M(\text{NO}_2^-)$;

K_1 – коэффициент, учитывающий влияние матрицы молочного продукта при определении нитратов (таблица 2);

c – массовая концентрация нитрит-иона, найденная по градуировочному графику, мкг/см^3 (8.2.2.3);

V_1 – общий объем экстракта, см^3 ($V_1 = 250 \text{ см}^3$);

V_2 – общий объем колориметрируемого раствора, см^3 ($V_2 = 50 \text{ см}^3$);

V_3 – общий объем элюата, см^3 ($V_3 = 100 \text{ см}^3$);

c_1 – массовая концентрация нитрит-иона, найденная по градуировочному графику, мкг/см^3 , (8.2.1);

m – масса пробы продукта, взятого на анализ, г;

V_4 – объем фильтрата, взятого на колонку для восстановления, см^3 , (8.2.2);

V_5 – объем элюата, взятого на цветную реакцию, см^3 , (8.2.2.3);

V_6 – объем фильтрата, взятого для цветной реакции, см^3 , (8.2.1);

K – коэффициент, учитывающий влияние матрицы молочного продукта при определении нитритов (таблица 2);

За окончательный результат принимают среднеарифметическое значение результатов двух параллельных измерений, округленное до первого десятичного знака.

Т а б л и ц а 2

Наименование продукта	K	K_1
Молоко сырое, питьевое	1,09	1,06
Сливки	1,05	1,07
Кефир	0,95	1,05
Простокваша	1,00	1,00
Ряженка	0,87	0,99
Сметана	1,00	1,09
Творог	1,00	0,93
Творожные изделия	0,83	0,93
Мороженое	1,00	0,99
Сухое молоко	1,08	1,05
Сгущенное молоко	0,99	1,05

10 Контроль точности результатов измерений

10.1 Метрологические характеристики метода определения содержания нитратов и нитритов

Приписанные характеристики погрешности и ее составляющих метода определения содержания нитратов и нитритов при $P = 0,95$ приведены в таблице 3.

Т а б л и ц а 3

Диапазон измерений массовой доли нитратов, $\text{млн}^{-1} (\text{мг/кг})$	Предел повторяемости, $r_{\text{отн}}, \%$	Предел воспроизводимости, $R_{\text{отн}}, \%$	Границы, относительно погрешности $\pm \delta, \%$
От 0,5 до 100,0 включ.	15	25	18

10.2 Проверка приемлемости результатов измерений, полученных в условиях повторяемости

Проверку приемлемости результатов определения массовой доли нитратов в исследуемых продуктах, полученных в условиях повторяемости (два параллельных определения, $n = 2$), проводят с учетом требований ГОСТ ИСО 5725-6.

Результаты измерений считаются приемлемыми при условии:

$$|X_1 - X_2| \leq r_{\text{отн}} \cdot 0,01 \cdot X_{\text{ср}}$$

где X_1, X_2 – значения двух параллельных определений массовой доли нитратов в исследуемых продуктах, полученные в условиях повторяемости, $\text{млн}^{-1} (\text{мг/кг})$;

$X_{\text{ср}}$ – среднеарифметическое значение двух параллельных измерений массовой доли нитратов, $\text{млн}^{-1} (\text{мг/кг})$;

$r_{отн}$ – предел повторяемости (сходимости), значение которого приведено в таблице 3, %.

Если данное условие не выполняется, то проводят повторные измерения и проверку приемлемости результатов измерений в условиях повторяемости в соответствии с требованиями ГОСТ ИСО 5725-6.

10.3 Проверка приемлемости результатов измерений, полученных в условиях воспроизводимости

Проверку приемлемости результатов измерений массовой доли нитратов, полученных в условиях воспроизводимости (в двух лабораториях, $m = 2$), проводят с учетом требований ГОСТ ИСО 5725-6.

Результаты измерений, выполненные в условиях воспроизводимости, считаются приемлемыми при условии:

$$|X'_1 - X'_2| \leq R_{отн} \cdot 0,01 \cdot X_{ср}$$

где X'_1, X'_2 – результаты измерений массовой доли нитратов, полученные в двух лабораториях в условиях воспроизводимости, млн^{-1} (мг/кг);

$R_{отн}$ – пределы воспроизводимости, значения которых приведены в таблице 3, %;

$X_{ср}$ – среднееарифметическое значение результатов измерений массовой доли нитратов, выполненных в условиях воспроизводимости, млн^{-1} (мг/кг).

Если данное условие не выполняется, то процедуры повторяют в соответствии с требованиями ГОСТ Р ИСО 5725-6 (5.3.3).

11 Оформление результатов

Результат определения массовой доли нитратов в исследуемых продуктах представляют в документах, предусматривающих его использование, в виде:

$$A = X_{ср} \pm \delta \cdot 0,01 \cdot X_{ср}, \text{ мг/кг, при } P=0,95,$$

где $X_{ср}$ – среднееарифметическое значение результатов двух параллельных определений, млн^{-1} (мг/кг);

δ – границы относительной погрешности измерений, % (таблица 3).

12 Требования, обеспечивающие безопасность

При выполнении работ необходимо соблюдать следующие требования:

- помещение лаборатории должно быть оборудовано общей приточно-вытяжной вентиляцией в соответствии с ГОСТ 12.4.021. Содержание вредных веществ в воздухе рабочей зоны не должно превышать норм, установленных ГОСТ 12.1.005;

- требования техники безопасности при работе с химическими реактивами в соответствии с ГОСТ 12.1.007;

- требования техники безопасности при работе с электроустановками в соответствии с ГОСТ Р 12.1.019.

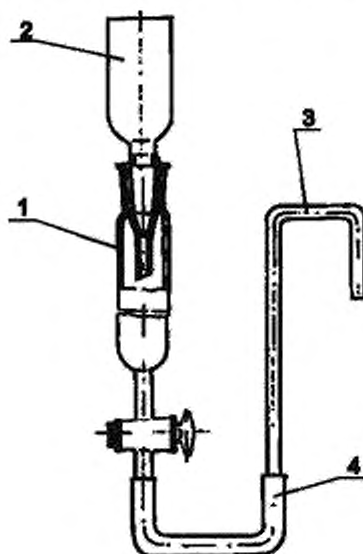
Помещение лаборатории должно соответствовать требованиям пожарной безопасности в соответствии с ГОСТ 12.1.004 и быть оснащено средствами пожаротушения в соответствии с ГОСТ 12.4.009.

13 Требования к оператору

Выполнение измерений может проводить специалист, имеющий специальное образование, освоивший метод и уложившийся в норматив контроля точности при выполнении процедур контроля точности.

Приложение А
Схема кадмиевой колонки

А.1 Схема кадмиевой колонки приведена на рисунке А.1.



- 1 – стеклянная колонка с краном;
- 2 – резервуар, соединенный с колонкой с помощью шлифа конического взаимозаменяемого КШ 14/23 по ГОСТ 8682;
- 3 – трубка изогнутая стеклянная;
- 4 – резиновая соединительная трубка

Рисунок А.1 – Колонка кадмиевая

УДК 637.12.04/.07:006.354

МКС 67.100.10

Ключевые слова: молоко, молочная продукция, массовая концентрация, нитраты, нитриты, метод колориметрирования, кадмиевая колонка

Подписано в печать 01.04.2014. Формат 60x84¹/₈.
Усл. печ. л. 1,86. Тираж 31 экз. Зак. 1995.

Подготовлено на основе электронной версии, предоставленной разработчиком стандарта

ФГУП «СТАНДАРТИНФОРМ»

123995 Москва, Гранатный пер., 4.
www.gostinfo.ru info@gostinfo.ru