

---

ФЕДЕРАЛЬНОЕ АГЕНТСТВО  
ПО ТЕХНИЧЕСКОМУ РЕГУЛИРОВАНИЮ И МЕТРОЛОГИИ

---



НАЦИОНАЛЬНЫЙ  
СТАНДАРТ  
РОССИЙСКОЙ  
ФЕДЕРАЦИИ

ГОСТ Р  
55741—  
2013

---

# БОЛТЫ, ВИНТЫ И ШПИЛЬКИ СТАЛЬНЫЕ С КОНТРЯЩИМ ПОКРЫТИЕМ

## Технические требования

DIN 267-28:2009  
Fasteners – Part 28: Steel screws, bolts and studs  
with locking coating. Technical specifications  
(MOD)

Издание официальное



Москва  
Стандартинформ  
2014

## Предисловие

1 ПОДГОТОВЛЕН Федеральным государственным унитарным предприятием «Центральный орден Трудового Красного Знамени научно-исследовательский автомобильный и автомоторный институт» (ФГУП «НАМИ») на основе собственного аутентичного перевода на русский язык регионального стандарта, указанного в пункте 4

2 ВНЕСЕН Техническим комитетом по стандартизации ТК 229 «Крепежные изделия»

3 УТВЕРЖДЕН И ВВЕДЕН В ДЕЙСТВИЕ Приказом Федерального агентства по техническому регулированию и метрологии от 8 ноября 2013г. № 1462-ст

4 Настоящий стандарт является модифицированным по отношению к германскому национальному стандарту ДИН 267-28:2009 «Механические крепежные элементы – Часть 28: Болты, винты и шпильки из стали с контрящим покрытием. Технические условия при поставке» (DIN 267-28:2009 «Fasteners – Part 28: Steel screws, bolts and studs with locking coating. Technical specifications») путем замены ссылок на международные стандарты ссылками на национальные стандарты Российской Федерации и действующие в этом качестве межгосударственные стандарты.

Наименование настоящего стандарта изменено относительно наименования указанного германского национального стандарта для приведения в соответствие с ГОСТ Р 1.5–2012 (пункт 3.5).

Сведения о соответствии ссылочных национальных и межгосударственных стандартов международным стандартам, использованным в качестве ссылочных в примененном германском национальном стандарте, приведены в приложении ДА

## 5 ВВЕДЕН ВПЕРВЫЕ

*Правила применения настоящего стандарта установлены в ГОСТ Р 1.0—2012 (раздел 8). Информация об изменениях к настоящему стандарту публикуется в ежегодном (по состоянию на 1 января текущего года) информационном указателе «Национальные стандарты», а официальный текст изменений и поправок – в ежемесячном информационном указателе «Национальные стандарты». В случае пересмотра (замены) или отмены настоящего стандарта соответствующее уведомление будет опубликовано в ближайшем выпуске информационного указателя «Национальные стандарты». Соответствующая информация, уведомление и тексты размещаются также в информационной системе общего пользования – на официальном сайте Федерального агентства по техническому регулированию и метрологии в сети Интернет ([gost.ru](http://gost.ru))*

© Стандартиформ, 2014

Настоящий стандарт не может быть полностью или частично воспроизведен, тиражирован и распространен в качестве официального издания без разрешения Федерального агентства по техническому регулированию и метрологии

## БОЛТЫ, ВИНТЫ И ШПИЛЬКИ СТАЛЬНЫЕ С КОНТРЯЩИМ ПОКРЫТИЕМ

## Технические требования

Steel bolts, screws and studs with locking coating. Technical requirements

Дата введения — 2015—01—01

## 1 Область применения

Настоящий стандарт устанавливает функциональные свойства конtringщих покрытий на стальных болтах, винтах и шпильках (далее – болты) с:

- метрической резьбой ИСО по ГОСТ 8724;
- номинальным диаметром резьбы от 3 мм до 16 мм (резьба с крупным шагом);
- номинальным диаметром резьбы от 8 мм до 16 мм (резьба с мелким шагом);
- классами прочности по ГОСТ Р ИСО 898-1, ГОСТ Р ИСО 3506-1;
- с покрытием или без покрытия;
- применением в температурном диапазоне от минус 50 °С до 120 °С и, в зависимости от назначения, до 150 °С или до 200 °С.

Настоящий стандарт не содержит положений для дополнительной лезвийной обработки резьбы с целью нанесения покрытий с конtringщим действием.

## 2 Нормативные ссылки

Следующие нормативные документы обязательны при применении настоящего стандарта. Для датированных ссылок применять только указанные ниже стандарты. Для недатированных ссылок применять последнее издание ссылочных документов (включая все изменения).

ГОСТ 8724—2002 Основные нормы взаимозаменяемости. Резьба метрическая. Диаметры и шаги

ГОСТ 11284—75 Отверстия сквозные под крепежные детали. Размеры

ГОСТ 11371—78 Шайбы. Технические условия

ГОСТ ISO 4032<sup>1</sup> Гайки шестигранные, тип 1. Классы точности А и В

ГОСТ ISO 8673<sup>2</sup> Гайки шестигранные, тип 1, с метрической мелкой резьбой. Классы точности А и В

ГОСТ Р ИСО 898-1—2011 Механические свойства крепежных изделий из углеродистых и легированных сталей. Часть 1. Болты, винты и шпильки установленных классов прочности с крупным и мелким шагом резьбы

ГОСТ Р ИСО 3506-1—2009 Механические свойства крепежных изделий из коррозионно-стойкой нержавеющей стали. Часть 1. Болты, винты и шпильки

ГОСТ Р ИСО 4017—2013 Винты с шестигранной головкой. Классы точности А и В

ГОСТ Р ИСО 4753 – 2013 Изделия крепежные. Концы деталей с наружной метрической резьбой

**Примечание** – При пользовании настоящим стандартом целесообразно проверить действие ссылочных стандартов в информационной системе общего пользования — на официальном сайте Федерального агентства по техническому регулированию и метрологии в сети Интернет или по ежегодному информационному указателю «Национальные стандарты», который опубликован по состоянию на 1 января текущего года, и по выпускам ежемесячного информационного указателя «Национальные стандарты» за текущий год. Если заменен ссылочный стандарт, на который дана недатированная ссылка, то рекомендуется использовать действующую версию этого стандарта с учетом всех внесенных в данную версию изменений. Если заменен ссылочный стандарт, на который

<sup>1</sup> Разрабатывается ГОСТ ISO 4032 (ISO 4032:2012, IDT)

<sup>2</sup> Разрабатывается ГОСТ ISO 8673 (ISO 8673:2012, IDT)

дана датированная ссылка, то рекомендуется использовать версию этого стандарта с указанным выше годом утверждения (принятия). Если после утверждения настоящего стандарта в ссылочный стандарт, на который дана датированная ссылка, внесено изменение, затрагивающее положение, на которое дана ссылка, то это положение рекомендуется применять без учета данного изменения. Если ссылочный стандарт отменен без замены, то положение, в котором дана ссылка на него, рекомендуется применять в части, не затрагивающей эту ссылку.

### 3 Термины и определения

В настоящем стандарте применены следующие термины с соответствующими определениями:

3.1 **контрящее покрытие** (klemmende beschichtung): Круговое ( $R$ ) или частичное, как пятно, ( $F$ ) покрытие полимерным материалом, которое вызывает при ввинчивании контрящее действие.

3.2 **крутящий момент ввинчивания** (einschraubdrehmoment)  $M_{\text{вв}}$ : Крутящий момент, измеренный при ввинчивании болта в контрольную гайку.

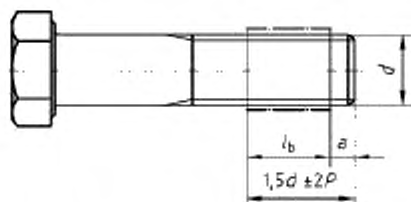
3.3 **крутящий момент затяжки** (anziehdrehmoment)  $M_A$ : Крутящий момент, требуемый для создания силы предварительной затяжки.

3.4 **крутящий момент отвинчивания** (ausschraubdrehmoment)  $M_{\text{ав}}$ : Максимальный крутящий момент, измеренный при отвинчивании болта с контрящим покрытием после страгивания.

### 4 Размеры и обозначение

#### 4.1 Покрытие для стандартного применения

Если не задано иное, покрытие должно быть нанесено на длине  $1,5 d \pm 2 P$ , измеренной от конца болта, при этом, чтобы облегчить завинчивание, на длине 2–3 шага резьбы покрытия нет (см. рисунок 1). Рекламации могут предъявляться только в том случае, если некоторые остатки покрытия ухудшают предусмотренную функцию и (или) применение.



$l_b$  – длина покрытия;  $d$  – номинальный диаметр резьбы;  $a$  – длина 2–3 шага резьбы без покрытия;  
 $P$  – шаг резьбы

Рисунок 1 - Длины и положение покрытия при применении в обычном случае

#### 4.2 Покрытия со специальной длиной и (или) положением

Если по конструктивным причинам требуется другая длина  $l_b$  и (или) расстояние  $a$  от конца болта до покрытия (см. рисунок 2), то оба размера нужно задавать согласно 4.3. Для размера  $l_b$  действуют предельные отклонения  $\pm 2 P$ .



$l_b$  – длина покрытия;  $a$  – расстояние от конца болта до покрытия

Рисунок 2 - Покрытия со специальной длиной и положением

### 4.3 Обозначение

Обозначение болта с контрающим покрытием составляется согласно данному стандарту, в котором к обозначению покрываемого болта добавляются признаки в следующей последовательности:

- *KL* для контрающего покрытия (исполнение по выбору);
- *KLR* для контрающего покрытия, нанесенного вкруговую;
- *KLF* для контрающего покрытия по форме пятна;
- температура применения, если эксплуатация возможна, до 150 °С или до 200 °С;
- $l_b \times a$ , в миллиметрах, если необходимо.

#### Примеры

**1 Обозначение болта из стали с резьбой M12, номинальной длиной**

*l = 80 мм, классом прочности 8.8, с контрающим покрытием, нанесенным вкруговую (KLR), пригодного для применения при температурах до 120 °С:*

*Болт ГОСТ Р...<sup>3</sup> – M12 x 80 – 8.8 – KLR*

**2 Обозначение болта из стали с резьбой M12, номинальной длиной *l = 80 мм*, с длинным цилиндрическим концом (LD) по ГОСТ Р ИСО 4753, классом прочности 8.8, с контрающим покрытием (KL), пригодного для применения при температурах до 150 °С, длиной покрытия  $l_b = 30$  мм, расстоянием до покрытия  $a = 10$  мм от конца болта (30 x 10):**

*Болт ГОСТ Р...<sup>3</sup> – M12 x 80 – LD – 8.8 – KL – 150 – 30 x 10*

**3 Обозначение болта из стали с резьбой M12, номинальной длиной *l = 80 мм*, с длинным цилиндрическим концом (LD) по ГОСТ Р ИСО 4753, классом прочности 8.8, с контрающим покрытием по форме пятна (KLF), пригодного для применения при температурах до 200 °С, длиной покрытия  $l_b = 30$  мм, расстоянием до покрытия  $a = 10$  мм от конца болта (30 x 10):**

*Болт ГОСТ Р...<sup>3</sup> – M12 x 80 – LD – 8.8 – KLF – 200 – 30 x 10*

## 5 Требования

### 5.1 Общие положения

Для болтов с нанесенным расплавленным полиамидным покрытием, предназначенных для применения при температурах до 120 °С, местный и краткосрочный нагрев,

обусловленный процессом эксплуатации, может достигать примерно (220 – 230) °С. При использовании болтов при эксплуатационных температурах от 150 °С до 200 °С нагрев

может быть более высоким. За счет этого функциональные свойства покрытых поверхностей могут ухудшаться, в частности, нужно ожидать снижение антикоррозионной защиты.

Контрающие покрытия не могут препятствовать отвинчиванию болта, тем не менее, предотвращают полное разъединение соединения.

### 5.2 Прочность сцепления

Контрающее покрытие не должно отслаиваться до достижения значений, установленных в таблице 1. Для покрытий с интегрированными и (или) дополнительно нанесенными смазочными средствами прочность сцепления контрающих покрытий может ухудшаться до такой степени, что контрающее покрытие будет отслаиваться при первом завинчивании или будет ограничиваться многократное завинчивание.

Прочность сцепления обеспечена при выполнении значений, установленных в таблице 1 для третьего отвинчивания. Если достигнуты значения только первого крутящего момента отвинчивания, должны заключаться соглашения между изготовителем, наносящим покрытие, и потребителем.

### 5.3 Проверочные крутящие моменты затяжки

#### 5.3.1 Испытание с предварительным напряжением

При испытании с предварительным напряжением в соответствии с разделом 6 болты должны быть нагружены проверочными крутящими моментами с предельными значениями, указанными в таблице 1, при комнатной температуре (23 ± 5) °С, при 120 °С и, в зависимости от заданной температуры применения, при 150 °С или при 200 °С.

<sup>3</sup> Здесь указывают обозначение стандарта на деталь

Т а б л и ц а 1 – Проверочные крутящие моменты затяжки при комнатной температуре, 120 °С, 150 °С и 200 °С (с предварительным напряжением)

Резьба		Крутящий момент ввинчивания	Проверочный крутящий момент затяжки		Крутящий момент контрения	
			$M_A^{a, b}$		Нм	
			Первое ввинчивание, $M_{Eн}$ , Нм, не более	Нм		Первое отвинчивание, $M_{Aus}$ , не менее
5.6; 5.8	8.8; 10.9; 12.9					
M3		0,43	0,6	1,2	0,1	0,08
M4		0,9	1,3	2,8	0,12	0,1
M5		1,6	2,6	5,5	0,18	0,15
M6		3	4,5	9,5	0,35	0,23
M8	M8 x 1	6	11	23	0,85	0,45
M10	M10 x 1,25	10,5	22	46	1,5	0,75
M12	M12 x 1,25 M12 x 1,5	15,5	38	79	2,3	1,6
M14	M14 x 1,5	24	60	125	3,3	2,3
M16	M16 x 1,5	32	90	195	4,0	2,8
M18	M18 x 1,5	45	128	280	4,7	3,2

<sup>a</sup> Определен исходя из общего коэффициента трения  $\mu_{0,02} = 0,12$  при 90 % использовании минимального значения предела текучести (5.6; 5.8) или условного предела текучести при 0,2 % удлинении (8.8; 10.9; 12.9), соответствующего наименьшему классу прочности. Проверочный крутящий момент затяжки создается только при первом ввинчивании.

<sup>b</sup> Для болтов по ГОСТ Р ИСО 3506-1 являются действительными проверочные крутящие моменты затяжки для классов прочности 5.6 и 5.8.

П р и м е ч а н и е – Для меньших или больших размеров резьбы, которые не приведены в данной таблице, проверочные значения должны быть согласованы с поставщиками.

## 6 Испытания

### 6.1 Общие положения

Болт с нанесенным контрящим покрытием должен соответствовать требованиям 5.3.1 при испытании с предварительным напряжением.

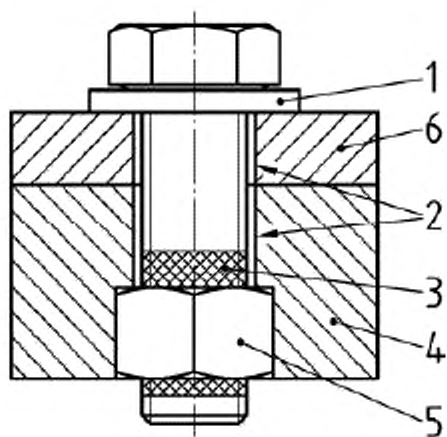
### 6.2 Температура применения болтов с контрящим покрытием

Болты с контрящим покрытием применимы при температуре от минус 50 °С до 120 °С, если не заданы условия эксплуатации, и от минус 50 °С до 150 °С, или от минус 50 °С до 200 °С при заданных условиях эксплуатации.

### 6.3 Проведение

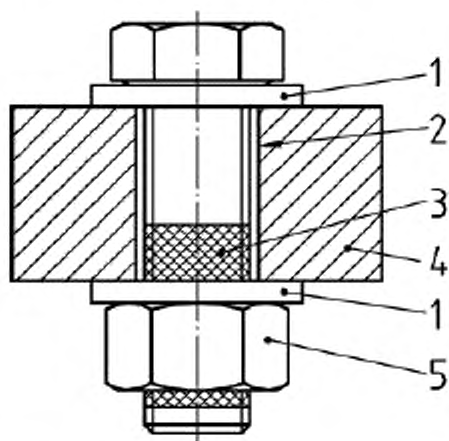
Проверяемый болт ввинчивается с максимальной скоростью вращения 30 мин<sup>-1</sup> в контрольную гайку и через чистую обезжиренную контрольную шайбу по ГОСТ 11371 (в диапазоне от 200 HV до 300 HV) затягивается в контрольной плите (рисунок 3) или в контрольной втулке (рисунок 4) до тех пор, пока не будет достигнут проверочный момент затяжки, указанный в таблице 1. Контрольная гайка должна находиться в области контрящего покрытия или полностью его закрывать. При этом измеряется максимальный момент ввинчивания. После выдержки не менее 15 сек. болт отвинчивается на 360°. При дальнейшем отвинчивании с максимальной скоростью вращения 30 мин<sup>-1</sup> через 360° измеряется наибольший момент отвинчивания  $M_{Aus}$ . Второе и третье завинчивания происходят без создания предварительного напряжения. При испытаниях при повышенной температуре должна применяться контрольная втулка, показанная на рисунке 4. Для сохранения поверхностей от повреждений нужно подкладывать шайбы по ГОСТ 11371 как под головку, так и под гайку.

Для испытания при повышенной температуре предварительно напряженные болты выдерживаются в термошкафу 3 ч при соответствующей испытательной температуре и затем проверяются в течение 10 сек после извлечения из термошкафа. При испытании с контрольной втулкой можно по выбору поворачивать головку болта или гайку.



1 – контрольная шайба по ГОСТ 11371; 2 – сквозное отверстие 2-го ряда по ГОСТ 11284; 3 – покрытие; 4 – контрольная плита с твердостью не менее 35 HRC; 5 – контрольная гайка по ГОСТ ISO 4032 или ГОСТ ISO 8673; 6 – дистанционная пластина с твердостью не менее 35 HRC

Рисунок 3 – Схема испытания с контрольной плитой



1 – контрольная шайба по ГОСТ 11371; 2 – сквозное отверстие 2-го ряда по ГОСТ 11284; 3 – покрытие; 4 – контрольная втулка с наружным диаметром не менее двух номинальных диаметров резьбы  $d$  и твердостью не менее 35 HRC; 5 – контрольная гайка по ГОСТ ISO 4032 или ГОСТ ISO 8673

Рисунок 4 – Схема испытания с контрольной втулкой

## 6.4 Контрольная деталь и контрольные приборы

### 6.4.1 Контрольный болт

В качестве контрольного болта следует использовать болт с шестигранной головкой по ГОСТ Р

ISO 4017 – M10 6g x 40<sup>4</sup> – 8.8 без покрытия.

#### 6.4.2 Контрольная гайка

В качестве контрольной гайки следует использовать гайку по ГОСТ ISO 4032 и для резьбы с мелким шагом – гайку по ГОСТ ISO 8673.

Контрольная гайка должна отвечать следующим условиям:

- класс прочности не менее соответствующего класса прочности болта;
- поверхность резьбы светлая без покрытия или черная после термоулучшения;
- резьба контрольной гайки должна быть без масла и жира, без стружки и заусенцев.

Контрольная гайка может использоваться только один раз. По согласованию между поставщиком и заказчиком допускается применение контрольной гайки с суженным по сравнению с 6Н допуском.

#### 6.4.3 Контрольная шайба

Контрольная шайба должна соответствовать требованиям ГОСТ 11371. Твердость должна быть в пределах от 200 HV до 300 HV, поверхность должна быть чистой и обезжиренной.

#### 6.4.4 Прибор для измерения крутящего момента

Крутящий момент определяется с помощью прибора для измерения крутящего момента. В качестве прибора для измерения крутящего момента следует применять динамометрический ключ или испытательный прибор с максимальной погрешностью 2 % в зависимости от наибольшего значения заданной области измерения (конечное значение области измерения).

В спорных случаях следует использовать прибор для измерения крутящего момента, измерительная область которого установлена так, что все показания прибора (измеренные значения) лежат в верхней половине измерительной области.

#### 6.4.5 Термошкаф для испытания температуростойкости

Для испытания температуростойкости используется термошкаф, который обеспечивает отклонение не более  $\pm 2$  °C от температуры, соответствующей проверочной температуре в пустом полезном объеме. После достижения проверочной температуры термошкаф заполняется деталями. Извлечение проверяемых деталей из термошкафа происходит после достижения продолжительности испытания.

## 7 Дополнительные функции

### 7.1 Функция герметизации

Контрящие круговые покрытия (KLR) могут выполнять, кроме контрящего действия, функцию герметизации. Если контрящее покрытие должно выполнять функцию герметизации, то следует согласовывать между поставщиком и заказчиком действительные требования к покрытию и отдельно его испытания.

### 7.2 Свинчивание

#### 7.2.1 Резьба в гайке

Специальные требования к шероховатости резьбы в гайке не устанавливаются, тем не менее, не должно быть трудноудаляемого смазочного средства, например, силикона или дисульфида молибдена. Кроме того, гайки должны быть без заусенцев и стружки. Гайки и детали с резьбовыми отверстиями без раззенковки резьбы не должны свинчиваться с болтами, которые имеют контрящее покрытие.

#### 7.2.2 Повторное свинчивание

С учетом моментов контрения, указанных в таблице 1, допускается трехкратное использование болтов.

При использовании юстировочных болтов в качестве настроечных допускается их многократное использование.

## 8 Стойкость при хранении

Результаты испытаний болтов должны соответствовать проверочным значениям при квалифицированном хранении на складе в течение не менее четырех лет.

<sup>4</sup> Другие длины допускаются в том случае, если подходят



**Приложение ДА**  
**(справочное)**

**Сведения о соответствии ссылочных национальных и межгосударственных стандартов международным стандартам, использованным в качестве ссылочных в примененном германском национальном стандарте**

Обозначение ссылочного национального, межгосударственного стандарта	Степень соответствия	Обозначение и наименование ссылочного международного стандарта
ГОСТ 8724–2002	MOD	ISO 261:1998 «Резьбы метрические ИСО общего назначения. Общий план»
ГОСТ 11284–75	MOD	ISO 273 «Изделия крепежные. Отверстия с гарантированным зазором для болтов и винтов»
ГОСТ 11371–78	MOD	ISO 7089:2000 «Шайбы плоские. Нормальная серия. Класс изделия А»
ГОСТ ISO 4032 <sup>5</sup>	IDT	ISO 4032:2012 «Гайки шестигранные, тип 1 – Классы точности А и В»
ГОСТ ISO 8673 <sup>6</sup>	IDT	ISO 8673:2012 «Гайки шестигранные, тип 1, с метрической мелкой резьбой – Классы точности А и В»
ГОСТ Р ИСО 898-1–2011	IDT	ISO 898-1:2009 «Механические свойства крепежных изделий из углеродистых и легированных сталей. Часть 1. Болты, винты и шпильки установленных классов прочности – крупная резьба и резьба с мелким шагом»
ГОСТ Р ИСО 3269–2009	IDT	ISO 3269:2000 «Изделия крепежные. Приемочный контроль»
ГОСТ Р ИСО 3506-1–2009	IDT	ISO 3506-1:1997 «Механические свойства крепежных изделий из коррозионно-стойкой нержавеющей стали. Часть 1. Болты, винты и шпильки»
ГОСТ Р ИСО 4017–2013	IDT	ISO 4017:2011 «Винты с шестигранной головкой. Классы точности А и В»
ГОСТ Р ИСО 4753 – 2013	IDT	ISO 4753:2011 «Изделия крепежные – Концы деталей с наружной метрической резьбой»
<p><b>Примечание</b> – В настоящей таблице использованы следующие условные обозначения степени соответствия стандартов:</p> <ul style="list-style-type: none"> <li>- IDT – идентичные стандарты;</li> <li>- MOD – модифицированные стандарты.</li> </ul>		

<sup>5</sup> Разрабатывается ГОСТ ISO 4032... (ISO 4032:2012, IDT)

<sup>6</sup> Разрабатывается ГОСТ ISO 8673... (ISO 8673:2012, IDT)

---

УДК 621.882.07:006.354

ОКС 21.060.10

ОКП 16 1000

Ключевые слова: болт, винт, шпилька, конtringщее покрытие, крутящий момент, момент затяжки

---

Подписано в печать 01.09.2014.      Формат 60x84<sup>1</sup>/<sub>8</sub>.  
Усл. печ. л. 1,40. Тираж 90 экз. Зак. 3539.

Подготовлено на основе электронной версии, предоставленной разработчиком стандарта

---

ФГУП «СТАНДАРТИНФОРМ»  
123995 Москва, Гранатный пер., 4.  
[www.gostinfo.ru](http://www.gostinfo.ru)      [info@gostinfo.ru](mailto:info@gostinfo.ru)