
ФЕДЕРАЛЬНОЕ АГЕНТСТВО

ПО ТЕХНИЧЕСКОМУ РЕГУЛИРОВАНИЮ И МЕТРОЛОГИИ



НАЦИОНАЛЬНЫЙ
СТАНДАРТ
РОССИЙСКОЙ
ФЕДЕРАЦИИ

ГОСТ Р ИСО
14644-9 —
2013

ЧИСТЫЕ ПОМЕЩЕНИЯ И СВЯЗАННЫЕ С НИМИ КОНТРОЛИРУЕМЫЕ СРЕДЫ

Часть 9

Классификация чистоты поверхностей по концентрации частиц

ISO 14644-9:2012

Cleanrooms and associated controlled environments — Part 9:
Classification of surface cleanliness by particle concentration
(IDT)

Издание официальное



Москва
Стандартинформ
2014

Предисловие

Цели и принципы стандартизации в Российской Федерации установлены Федеральным законом от 27 декабря 2002 г. № 184-ФЗ «О техническом регулировании», а правила применения национальных стандартов Российской Федерации – ГОСТ Р 1.0—2004 «Стандартизация в Российской Федерации. Основные положения»

Сведения о стандарте

1 ПОДГОТОВЛЕН Общероссийской общественной организацией «Ассоциация инженеров по контролю микрозагрязнений» (АСИНКОМ) на основе собственного аутентичного перевода на русский язык стандарта, указанного в пункте 4

2 ВНЕСЕН Техническим комитетом по стандартизации ТК 184 «Обеспечение промышленной чистоты»

3 УТВЕРЖДЕН И ВВЕДЕН В ДЕЙСТВИЕ Приказом Федерального агентства по техническому регулированию и метрологии от 22 ноября 2013 г. № 1657-ст

4 Настоящий стандарт идентичен международному стандарту ИСО 14644-9:2012 «Чистые помещения и связанные с ними контролируемые среды. Часть 9. Классификация чистоты поверхностей по концентрации частиц» (ISO 14644-9:2012 «Cleanrooms and associated controlled environments — Part 9: Classification of surface cleanliness by particle concentration»)

При применении настоящего стандарта рекомендуется использовать вместо ссылочных международных стандартов соответствующие им национальные стандарты Российской Федерации, сведения о которых приведены в дополнительном приложении ДА

5 ВВЕДЕН ВПЕРВЫЕ

Правила применения настоящего стандарта установлены в ГОСТ Р 1.0—2012 (раздел 8). Информация об изменениях к настоящему стандарту публикуется в ежегодном (по состоянию на 1 января текущего года) информационном указателе «Национальные стандарты», а официальный текст изменений и поправок – в ежемесячном информационном указателе «Национальные стандарты». В случае пересмотра (замены) или отмены настоящего стандарта соответствующее уведомление будет опубликовано в ближайшем выпуске информационного указателя «Национальные стандарты». Соответствующая информация, уведомление и тексты размещаются также в информационной системе общего пользования – на официальном сайте Федерального агентства по техническому регулированию и метрологии в сети Интернет (gost.ru)

© Стандартиформ, 2014

Настоящий стандарт не может быть полностью или частично воспроизведен, тиражирован и распространен в качестве официального издания без разрешения Федерального агентства по техническому регулированию и метрологии

Введение

Чистые помещения и связанные с ними контролируемые среды обеспечивают контроль загрязнения воздуха аэрозольными частицами в целях поддержания допустимого уровня загрязнений в чувствительных к ним процессах. Продукты и процессы, требующие защиты от загрязнений, применяются в электронной, фармацевтической, медицинской, пищевой и других отраслях промышленности.

Международный стандарт ИСО 14644-9 подготовлен Техническим комитетом ИСО/ТК 209 «Чистые помещения и связанные с ними контролируемые среды».

Комплекс международных стандартов ИСО 14644 состоит из следующих частей:

- часть 1. Классификация чистоты воздуха;
- часть 2. Требования к контролю и мониторингу для подтверждения постоянного соответствия ИСО 14644-1;
- часть 3. Методы испытаний;
- часть 4. Проектирование, строительство и ввод в эксплуатацию;
- часть 5. Эксплуатация;
- часть 6. Термины;
- часть 7. Изолирующие устройства (укрытия с чистым воздухом, боксы перчаточные, изоляторы и мини-окружения);
- часть 8. Классификация молекулярных загрязнений в воздухе;
- часть 9. Классификация чистоты поверхностей по концентрации частиц;
- часть 10. Классификация чистоты поверхностей по концентрации химических веществ.

Требования к контролю биозагрязнений установлены комплексом стандартов ИСО 14698 «Чистые помещения и связанные с ними контролируемые среды. Контроль биозагрязнений», в состав которого входят:

- часть 1. Общие принципы и методы;
- часть 2. Анализ данных о биозагрязнениях.

НАЦИОНАЛЬНЫЙ СТАНДАРТ РОССИЙСКОЙ ФЕДЕРАЦИИ

Чистые помещения и связанные с ними контролируемые среды

Часть 9

Классификация чистоты поверхностей
по концентрации частиц

Cleanrooms and associated controlled environments. Part 9.
Classification of surface cleanliness by particle concentration

Дата введения — 2014-12-01

1 Область применения

Настоящий стандарт устанавливает классификацию чистоты твердых поверхностей по концентрации частиц в чистых помещениях и связанных с ними контролируемых средах. Рекомендации по методам контроля даны в приложениях А – D.

Настоящий стандарт применим ко всем типам твердых поверхностей чистых помещений и связанных с ними контролируемых сред, включая стены, потолки, полы, рабочие поверхности, инструменты, оборудование и сам продукт.

Классификация чистоты поверхностей по концентрации частиц (SCP) ограничена размерами частиц от 0,05 мкм до 500 мкм.

Настоящий стандарт не рассматривает:

- требования к поверхностям и их чистоте, определяемые технологическими процессами;
- методы очистки поверхности;
- характеристики материалов;
- закономерности, относящиеся к силам притяжения, возникающим при взаимодействии частицы с поверхностью, или процессам образования частиц, как правило, зависящим от времени и выполняемого процесса;
- статистические методы для классификации и испытаний;
- другие характеристики частиц, такие как электростатический заряд, ионный заряд, микробиологическая структура/состояние и т. д.

2 Нормативные ссылки

В настоящем стандарте использованы нормативные ссылки на следующий стандарт:

ИСО 14644-6:2007 Чистые помещения и связанные с ними контролируемые среды. Термины и определения (ISO 14644-6:2007 Cleanrooms and associated controlled environments — Part 6: Vocabulary).

Примечание – При пользовании настоящим стандартом целесообразно проверить действие ссылочных стандартов в информационной системе общего пользования — на официальном сайте Федерального агентства по техническому регулированию и метрологии в сети Интернет или по ежегодному информационному указателю «Национальные стандарты», который опубликован по состоянию на 1 января текущего года, и по выпускам ежемесячного информационного указателя «Национальные стандарты» за текущий год. Если заменен ссылочный стандарт, на который дана недатированная ссылка, то рекомендуется использовать действующую версию этого стандарта с учетом всех внесенных в данную версию изменений. Если заменен ссылочный стандарт, на который дана датированная ссылка, то рекомендуется использовать версию этого стандарта с указанным выше годом утверждения (принятия). Если после утверждения настоящего стандарта в ссылочный стандарт, на который дана датированная ссылка, внесено изменение, затрагивающее положение, на которое дана ссылка, то это положение рекомендуется применять без учета данного изменения. Если ссылочный стандарт отменен без замены, то положение, в котором дана ссылка на него, рекомендуется применять в части, не затрагивающей эту ссылку.

3 Термины и определения

В настоящем стандарте применены термины и определения, приведенные в ИСО 14644-6:2007, а также следующие термины с соответствующими определениями:

3.1 дескриптор для определенного диапазона размеров частиц (descriptor for specific particle size range): Дифференциальный дескриптор, характеризующий уровень чистоты поверхности (SCP) с учетом диапазона размеров частиц.

Примечание – Дескриптор также может быть использован для частиц, диапазоны размеров которых имеют особое значение, или частиц, размеры которых выходят за пределы классификации. В таком случае дескриптор определяется независимо или дополнительно к чистоте поверхностей (классам SCP).

3.2 метод прямого контроля (direct measurement method): Оценка загрязнений без каких-либо промежуточных этапов.

3.3 метод косвенного контроля (indirect measurement method): Оценка загрязнений, включая промежуточные этапы.

3.4 твердая поверхность (solid surface): Граничный слой между твердым телом и окружающей средой.

3.5 частица на поверхности (surface particle): Твердое и/или жидкое вещество, находящееся в непосредственном контакте и распределенное по поверхности, за исключением пленок, покрывающих всю поверхность.

Примечание – Частицы удерживаются на поверхности благодаря химическим и/или физическим взаимодействиям.

3.6 чистота поверхности по концентрации частиц, SCP (surface cleanliness by particle concentration, SCP): Характеристика поверхности по концентрации частиц на ней.

Примечание – Чистота поверхности зависит от свойств материала и конструкции, стрессовой нагрузки (комплекса нагрузок, оказывающих влияние на поверхность), условий окружающей среды и других факторов.

3.7 классификационное число, характеризующее чистоту поверхности по концентрации частиц (surface cleanliness by particle concentration class, SCP class): Число, соответствующее максимально допустимой концентрации частиц на поверхности (частиц/м²) для определенного размера частиц (от 1 до 8).

3.8 класс чистоты поверхности по концентрации частиц, класс SCP (surface cleanliness by particle concentration classification, SCP classification): Условное обозначение, указывающее на максимально допустимую концентрацию частиц определенного размера (частиц/м²) на поверхности. Обозначается как класс ИСО SCP N.

3.9 концентрация частиц на поверхности (surface particle concentration): Количество частиц на единице площади поверхности.

4 Условные обозначения и сокращения

В настоящем стандарте используются следующие обозначения и сокращения:

AFM – атомно-силовая микроскопия;

CNC – счетчик ядер конденсации;

EDX – энергодисперсионная рентгеновская спектроскопия;

ESCA – рентгеновская фотоэлектронная спектроскопия, электронная спектроскопия для химического анализа;

ESD – электростатический разряд;

IR (ИК) – инфракрасная (абсорбционная спектроскопия);

OPC – оптический счетчик частиц;

PET – полиэтилентерефталат;

SEM – сканирующая электронная микроскопия;

SPC – чистота поверхности по концентрации частиц;

UV (УФ) – ультрафиолетовая спектроскопия;

WDX – длинноволновая дисперсионная рентгеновская спектроскопия.

5 Классификация

5.1 Определение класса ИСО SCP

Класс чистоты поверхности по концентрации частиц (класс SCP) в чистых помещениях или связанных с ними контролируемых средах следует определять в соответствии с классификационным числом N , представляющим собой максимально допустимую общую концентрацию частиц определенных размеров на поверхности, $C_{SCP,D}$ (частиц/м² поверхности), для каждого размера частиц,

$$D: C_{SCP,D} = k \frac{10^N}{D}, \quad (1)$$

где $C_{SCP,D}$ – максимально допустимая общая концентрация частиц на поверхности, размер которых больше или равен размеру D (частиц/м² поверхности). Значение $C_{SCP,D}$ следует округлять до ближайшего целого числа с учетом не более чем трех значащих цифр;

N – классификационное число SCP, обозначающее класс чистоты поверхности (SCP) от 1 до 8 (класс SCP 1 – класс SCP 8), класс SCP N для заданных размеров частиц, мкм;

Примечание – N применяется с основанием экспоненты 10 для концентрации частиц с размером 1 мкм.

D – диаметр рассматриваемых частиц, мкм;

k – константа, принимаемая равной 1, мкм.

Примечания:

1. Класс SCP, основанный на концентрации частиц, может зависеть от времени и технологического процесса из-за изменяющихся характеристик образования и переноса частиц.

2. Настоящий стандарт не рассматривает выбор и использование статистических методов, применяемых при классификации и испытаниях в связи со сложностью статистических характеристик и недостаточностью опубликованных данных.

Концентрация $C_{SCP,D}$ по уравнению (1) является основой классификации. В таблице 1 представлены SCP классы и соответствующие им максимальные концентрации частиц рассматриваемых размеров на поверхности.

На рисунке 1 вышеуказанные классы представлены в графической форме.

Таблица 1 – Принятые классы SCP для чистых помещений и связанных с ними контролируемых сред
Единица измерения концентрации – частица/м²

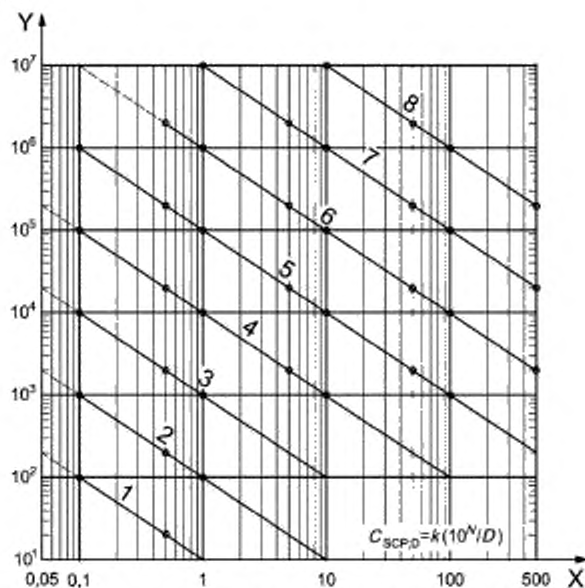
Класс SCP	Размер частиц, мкм								
	≥ 0,05	≥ 0,1	≥ 0,5	≥ 1	≥ 5	≥ 10	≥ 50	≥ 100	≥ 500
Класс SCP 1	(200)	100	20	(10)					
Класс SCP 2	(2 000)	1 000	200	100	(20)	(10)			
Класс SCP 3	(20 000)	10 000	2 000	1 000	(200)	(100)			
Класс SCP 4	(200 000)	100 000	20 000	10 000	2 000	1 000	(200)	(100)	
Класс SCP 5		1 000 000	200 000	100 000	20 000	10 000	2 000	1 000	(200)
Класс SCP 6		(10 000 000)	2 000 000	1 000 000	200 000	100 000	20 000	10 000	2 000
Класс SCP 7				10 000 000	2 000 000	1 000 000	200 000	100 000	20 000
Класс SCP 8						10 000 000	2 000 000	1 000 000	200 000

Значения, представленные в таблице 1, соответствуют концентрациям частиц определенных размеров. Класс SCP соответствует количеству частиц с размерами, равными или больше заданного размера на 1 м² поверхности ($C_{SCP,D}$).

Значения, приведенные в скобках, не следует использовать для классификации. В данном случае следует выбирать другой размер частиц с соответствующей ему концентрацией.

Минимальная площадь при проведении испытаний должна быть статистически представительной для всей рассматриваемой поверхности.

Примечание – При классификации более низких (т. е. наиболее жестких) классов SCP следует проводить большое число измерений для получения достоверных данных.



X – размер частиц, D, мкм; Y – концентрация частиц на поверхности $\geq D$, $C_{SCP,D}$ частиц/м²;
 1 – класс SCP 1; 2 – класс SCP 2; 3 – класс SCP 3; 4 – класс SCP 4; 5 – класс SCP 5;
 6 – класс SCP 6; 7 – класс SCP 7; 8 – класс SCP 8

Рисунок 1 – Классы SCP

При определении класса SCP следует использовать сплошные линии на графике. Пунктирные линии не используют.

Примечание – Распределение частиц на поверхности, как правило, не соответствует нормальному распределению, так как на него оказывают воздействие различные факторы, такие как шероховатость, пористость, электростатический заряд, механизм осаждения и т. д. (приложение А).

ПРИМЕР:

Класс SCP 5 (1 мкм) означает, что на 1 м² данной поверхности может находиться не более 10⁵ частиц с размерами ≥ 1 мкм ($D = 1$). Класс SCP 5 (10 мкм) означает, что на 1 м² поверхности может находиться не более 10⁴ частиц с размерами ≥ 10 мкм ($D = 10$). Аналогично любые другие размеры частиц ($D = x$), концентрация которых лежит ниже линии, соответствующей классу SCP 5 (x мкм), находятся в пределах данного класса SCP.

В ситуациях, когда размер частиц находится вне пределов системы классификации, и в случаях, когда интерес представляет узкий диапазон размеров частиц или какой-либо определенный размер, может применяться дескриптор (приложение В).

5.2 Обозначение класса чистоты

Класс чистоты поверхности по концентрации частиц (класс SCP) следует обозначать следующим образом: класс SCP N (D мкм).

Обозначение класса SCP для чистых помещений и связанных с ними контролируемых сред должно также включать следующее:

- тип поверхности;
- площадь поверхности;
- метод контроля.

Протокол испытаний должен включать подробное описание методов контроля, в том числе методику отбора проб и характеристику контрольно-измерительных приборов.

Размеры контролируемых частиц должны быть согласованы заказчиком и поставщиком. Для этих размеров частиц следует указать класс SCP.

ПРИМЕРЫ:

1 Класс SCP 2 (0,1 мкм); пластина или стеклянная подложка, площадь поверхности 310 см²; счетчик частиц на поверхности.

2 Класс SCP 5 (0,5 мкм); внутренняя стенка колбы, площадь поверхности 200 см²; жидкостная дисперсия (метод смывов) – счетчик частиц в жидкостях.

5.3 Общие данные о чистоте поверхности по концентрации частиц

Концентрации частиц в воздухе и на поверхности обычно связаны между собой. Это соотношение зависит от многих факторов, таких как турбулентность воздушного потока, скорость осаждения частиц, время осаждения, концентрация частиц в воздухе, а также характеристики поверхности, например, электростатический заряд (А.2.4).

При определении чистоты поверхности по концентрации частиц следует учесть различные факторы (приложение С), а также характеристики поверхности, которые могут влиять на результаты контроля (приложение А).

6 Подтверждение соответствия

6.1 Общие принципы

Соответствие исследуемой поверхности требованиям класса SCP, указанного заказчиком, проверяется путем проведения контроля и предоставления документации о результатах и условиях данного контроля.

Порядок подтверждения соответствия (6.3) должен быть согласован заказчиком и поставщиком до начала работы.

6.2 Контроль чистоты

Контроль чистоты должен проводиться в контролируемой среде с использованием соответствующих методик и, по возможности, приборов, прошедших поверку (калибровку).

Могут применяться как прямые, так и косвенные методы, приведенные в приложении D. Список описанных методов не является исчерпывающим. Допускается использовать альтернативные методы испытаний сравнимой точности (по согласованию).

Примечание – При использовании различных методов полученные результаты могут отличаться, несмотря на их корректное применение.

Контроль рекомендуется проводить повторно.

Методика контроля и среда, в которой он проводится, должны быть согласованы заказчиком и поставщиком.

В зоне контроля должны быть приняты меры по снижению электростатического заряда, так как он увеличивает осаждение частиц на испытываемую поверхность. В случаях, когда контролируемая поверхность не является проводящей или не заземлена, возможно накопление электростатического заряда (приложение А), что может привести к изменению результатов контроля.

6.3 Протокол контроля

Результаты контроля для каждой поверхности должны быть оформлены документально и содержать подтверждение соответствия или несоответствия требуемому классу SCP.

Протокол контроля должен включать, по крайней мере, следующее:

а) основные данные:

- дата и время проведения контроля;
- название/адрес организации, проводившей контроль;
- имя сотрудника(ов), проводившего(их) контроль;

б) ссылки на:

- стандарты;
- руководства;
- правила;
- настоящий стандарт с указанием номера и года публикации, т. е. ГОСТ Р ИСО 14644-9-2013;

с) информацию о среде, в которой проводился контроль:

- внешние условия среды при отборе проб (температура, влажность, чистота);
- внешние условия среды во время проведения контроля (температура, влажность, чистота),

необязательно при прямом контроле;

- расположение (помещение и т. д.) точек отбора проб;

- d) описание образца:
 - четкое определение объекта контроля;
 - описание объекта контроля;
 - графическое изображение и/или эскиз контролируемого образца;
- e) установка для проведения контроля:
 - изображение и/или эскиз установки контроля;
 - описание рабочих параметров;
 - описание точек контроля;
 - описание оборудования, задействованного в установке;
- f) измерительные устройства:
 - указание инструмента(ов) и используемых измерительных приборов, а также их сертификаты калибровки;
 - диапазон измерения измерительных приборов;
 - ссылки на сертификаты калибровки;
- g) проведение контроля:
 - необходимые данные из инструкции по проведению контроля, включая данные о допустимых отклонениях от данной инструкции (по согласованию);
 - состояние поверхности перед отбором пробы (например, после уборки, после упаковки, при атмосферном давлении или вакууме);
 - ссылку на метод контроля (инструкцию);
 - состояние помещения при отборе проб и проведении контроля;
 - вся согласованная документация (исходные данные, фоновые концентрации частиц, фотографии, графики, данные об очистке и упаковке);
 - продолжительность отбора пробы и расположение точек отбора проб (необязательно для прямых методов);
 - продолжительность контроля и расположение приборов (необязательно для прямых методов);
 - замечания, сделанные при отборе проб или контроле (при необходимости);
 - количество выполненных измерений;
 - данные о контролируемой поверхности и ее площади, а также координаты поверхности (при необходимости);
- h) результаты и их анализ:
 - визуальный осмотр исследуемой поверхности до и после проведения контроля (при необходимости);
 - результаты контроля и/или их анализ;
 - заключение о качестве данных;
 - размеры рассматриваемых частиц;
 - результаты контроля, в том числе данные о концентрации частиц заданных размеров для всех проведенных работ;
 - класс чистоты поверхности в зависимости от концентрации частиц, выраженный как класс SCP N;
 - критерии приемлемости для чистой поверхности, если это было согласовано между заказчиком и поставщиком.

Приложение А
(справочное)

Характеристики поверхности

А.1 Описание поверхности

Поверхность обычно характеризуется шероховатостью, пористостью, механическими (твердость), а также физико-химическими свойствами (поверхностный электростатический заряд, поверхностное натяжение). Все эти свойства следует учитывать при выборе метода контроля для определения класса чистоты поверхности или при анализе результатов.

А.2 Свойства поверхности

А.2.1 Шероховатость

Шероховатость влияет на многие физические свойства поверхности и ее сложно описать только одним параметром. Шероховатость рассматривают в двух основных плоскостях: перпендикулярно к поверхности, где она может быть охарактеризована по высоте, и параллельно поверхности, где она характеризуется волнистостью. Шероховатость поверхности может быть определена механическими или оптическими методами.

А.2.1.2 Методы контроля

Наиболее часто используемым механическим методом для определения шероховатости является применение прибора со щупом (ИСО 4287 или ИСО 4288).

К наиболее часто используемым оптическим методам относится применение различных типов микроскопов (оптических, конфокальных, интерферометрии, с/без туннельного эффекта, основанных на конусности срезов).

А.2.2 Пористость

А.2.2.1 Определение и описание

Пористость характеризует объем пустот в твердом теле и является безразмерной величиной в диапазоне от 0 до 1 (или от 0 % до 100 %).

– **Эффективная пористость** (открытая пористость) представляет собой отношение доли объема, в которой может протекать поток жидкости (исключая туликовые поры или несвязанные полости), к общему объему вещества.

– **Макропористость** характеризуется порами с эквивалентным диаметром ≥ 50 нм. Движение жидкости через макропоры описывается явлением объемной диффузии.

– **Мезопористость** характеризуется порами с эквивалентным диаметром от 2 нм до 50 нм.

– **Микропористость** характеризуется порами с эквивалентным диаметром < 2 нм. Движение в микропорах описывается явлением активированной диффузии.

А.2.2.2 Методы контроля

Существует несколько методов контроля, позволяющих оценить пористость вещества или смеси веществ (матрицы материалов).

Объемный/плотностной метод представляет собой быстрый и высокоточный метод (результат, полученный данным методом, как правило, находится в пределах ± 2 % от реальной пористости материала). Вначале определяется объем и масса материала. Затем путем деления массы образца материала на его плотность определяют объем, занимаемый твердым веществом, т. е. без учета объема пор. Таким образом, объем пор равен разнице между общим объемом образца материала и объемом твердой составляющей вещества: (объем пор) = (общий объем образца) – (объем твердой составляющей).

Метод насыщения водой несколько сложнее, но он обладает большей точностью. Берется заранее известный объем материала и известный объем воды. Далее следует медленно погрузить тестируемый образец материала в воду и дать ему время для насыщения водой. Процесс насыщения может занять несколько часов, так как необходимо убедиться, что материал полностью насыщен. Затем следует удалить остатки воды со стенок образца обратно в сосуд и измерить объем оставшейся в сосуде воды. Объем пор будет равен разнице между объемами воды до и после погружения образца материала. Иначе это можно записать следующим образом: (объем пор) = (начальный объем воды) – (объем воды, оставшейся после погружения образца материала).

При использовании **метода определения пористости продавливанием ртути** необходимо поместить образец материала в специальное устройство для введения жидкой ртути. Количество ртути определяется как функция повышения приложенного давления. Чем больше приложенное давление, тем меньше размер пор, в которые поступает ртуть. Как правило, этот метод применяется для пор с размерами от 0,0035 мкм до 300 мкм. По соображениям безопасности (в связи с использованием ртути) было разработано несколько безртутных методов продавливания, которые могут рассматриваться в качестве альтернативных.

Азотная адсорбция также применяется в качестве метода определения тонкой пористости материала. В очень малых порах с размерами $< 0,09$ мкм азот оседает на их стенках. Количество образовавшегося конденсата измеряют по объему и массе.

А.2.3 Твердость

Существует множество национальных и международных стандартов по определению твердости различных материалов. Твердость часто измеряется методом определения проникающей силы алмазного шарика или наконечника, продавливания материала твердым телом или отскока ударяющего тела.

Методы Роквелла, Бринелля, Виккерса и Шора для определения твердости металлов приведены в ASTM E18-07. Форма наконечника и прилагаемое давление выбираются в начале теста, в зависимости от толщины образца, состава металла и предполагаемой твердости.

A.2.4 Статическое электричество

A.2.4.1 Определение и описание

Статическое электричество представляет собой электрический заряд, возникающий в результате нарушения баланса электронов на поверхности материала. Этот дисбаланс создает электростатическое поле, которое может повлиять на определение чистоты поверхности испытуемых объектов. Электростатический разряд может быть определен как перенос заряда между телами с разными электрическими потенциалами.

Любое взаимное перемещение или физическое разделение материалов или потоков твердых, жидких материалов или газов, содержащих частицы, могут генерировать электростатический разряд. Основными причинами появления электростатического разряда являются персонал, изделия из полимерных материалов и технологическое оборудование. Электростатический разряд может повредить различные элементы при непосредственном контакте с заряженным источником или электрическими полями, исходящими от заряженных объектов.

Заряженные поверхности могут притягивать и удерживать частицы загрязнений. При использовании методов косвенного обнаружения частиц на поверхности (D.2.3.3.5) для определения чистоты поверхности полученные результаты измерений могут быть неточными, так как степень уноса частиц с поверхности снижается. Поэтому должны быть приняты необходимые меры по снижению эффекта статического электричества, особенно при использовании косвенных методов измерений.

A.2.4.2 Испытания

Определение электростатических свойств исследуемых поверхностей может оказаться полезным при оценке влияния эффективности удаления частиц с поверхностью (IEC 61340-5-1, ISO 10015, IEST RP-CC022.2, SEMI E43-0301, SEMI E78 -0706).

A.2.5 Поверхностное натяжение

A.2.5.1 Определение

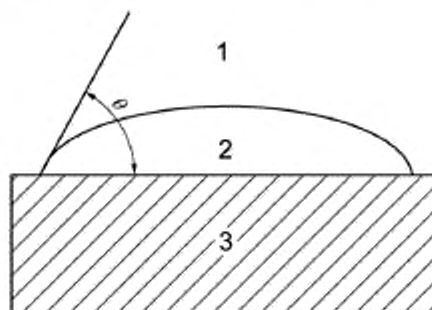
Поверхностное натяжение может быть определено как работа, затрачиваемая на образование единицы площади поверхности раздела фаз. Обычно поверхностное натяжение обозначается γ и измеряется в джоулях на квадратный метр (Дж/м²) или в ньютонах на метр (Н/м).

A.2.5.2 Испытания

Наиболее широко распространенный метод определения поверхностного натяжения – измерение угла смачивания (контактный угол) по «лежащей капле» [22].

При соприкосновении капли жидкости с плоской твердой поверхностью ее форма зависит от молекулярной силы сцепления в жидкости, т. е. когезии, и силы адгезионного взаимодействия (силы прилипания жидкости к твердой поверхности – адгезии). Угол смачивания (контакта) между жидкостью и твердой поверхностью определяется как коэффициент поверхностного натяжения (рисунок А.1). Как правило, жидкости с низким поверхностным натяжением легко растекаются по большинству твердых поверхностей, давая нулевой угол смачивания. Молекулярная адгезия между твердой поверхностью и жидкостью больше когезии между молекулами жидкости.

Измерение угла смачивания производится оптическим методом ($\times 10 - \times 50$) увеличением профиля капли, «лежащей» на плоской твердой поверхности.



1 – газ; 2 – жидкость; 3 – твердая поверхность

Рисунок А.1 – Форма капли жидкости при контакте с твердой поверхностью, когда угол смачивания (контакта) $\theta < 90^\circ$

Приложение В
(справочное)

Дескриптор для специфических размеров частиц

В.1 Применение

Для размеров частиц вне диапазона системы классификации может использоваться дифференциальной дескриптор. Дескриптор может также использоваться для заданных диапазонов размеров частиц, которые представляют особый интерес. В таком случае дескриптор может быть использован в дополнение к классификации SCP.

В.2 Дескриптор для заданного диапазона размеров частиц

N_{ss} дескриптор (концентрация частиц с заданным диапазоном размеров частиц) для заданных диапазонов размеров частиц может быть определен независимо или в дополнение к существующим классам SCP. Дескриптор может быть применен к любому диапазону размеров частиц, представляющему особый интерес.

Концентрация частиц на поверхности c_s в диапазонах размеров частиц D_L и D_U представляет собой дифференциальную величину.

Дескриптор N_{ss} для заданного диапазона размеров частиц может быть выражен следующим образом:

$$N_{ss}(C_s, D_L, D_U) a_i b, \quad (B.1)$$

где c_s — максимально допустимая поверхностная концентрация для заданного диапазона размеров частиц, частиц/м² поверхности;

D_L — нижний предел заданного диапазона размеров частиц, мкм;

D_U — верхний предел заданного диапазона размеров частиц, мкм;

a — метод измерений, применяемый для определения размеров частиц в заданном диапазоне;

b — исследуемая поверхность.

ПРИМЕР 1: Для концентрации частиц на металлической поверхности в диапазоне размеров частиц от 1 до 5 мкм требуемое значение — 10 000 частиц/м² (1,0 частиц/см²). При измерении был использован оптический микроскоп.

Обозначение будет следующим:

N_{ss} (10 000; 1:5) оптический микроскоп; металлическая поверхность

В случае, когда рассматриваются два и более диапазонов размеров, следует применять формулу (B.2). В таком случае N_{ss} можно выразить следующим образом:

$$N_{ss} \begin{pmatrix} C_{s1} & D_{L1} & D_{U1} \\ C_{s2} & D_{L2} & D_{U2} \\ \dots & \dots & \dots \\ C_{si} & D_{Li} & D_{Ui} \\ \dots & \dots & \dots \end{pmatrix} \begin{pmatrix} a_i & b \\ a_2 & b \\ \dots & \dots \\ a_i & b \\ \dots & \dots \end{pmatrix}, \quad (B.2)$$

где C_{si} — максимально допустимая концентрация частиц на поверхности для i -го диапазона размеров, частиц/м² поверхности;

D_{Li} — нижний предел i -го диапазона размеров частиц, мкм;

D_{Ui} — верхний предел i -го диапазона размеров частиц, мкм;

a — метод измерений, применяемый при определении размеров частиц в i -ом диапазоне;

b — исследуемая поверхность.

ПРИМЕР 2: При определении концентрации частиц на стеклянной пластине с одновременным использованием сканера рассеянного света в диапазоне размеров частиц от 0,1 мкм до 0,5 мкм и оптического микроскопа в диапазоне размеров частиц от 5 мкм и 20 мкм получены значения 9 000 частиц/м² (0,9 частиц/см²) и 500 частиц/м² (0,05 частиц/см²). Полученные значения находятся в максимально допустимых пределах 10 000 частиц/м² и 500 частиц/м² соответственно. Обозначение будет следующим:

N_{ss} (10 000; 0,1; 0,5) сканер рассеянного света; C_{pi} стеклянная пластина

500; 5; 20) оптический микроскоп; C_{pi} стеклянная пластина

В случае, если методы испытаний и/или испытываемые поверхности не были определены заранее, обозначения a и b могут быть опущены. В данном случае дескриптор выражается следующим образом:

$$N_{ss}(C_s, D_L, D_U). \quad (B.3)$$

где c_s — максимально допустимая концентрация частиц на поверхности для заданного диапазона размеров частиц, частиц/м² поверхности;

D_L — нижний предел заданного диапазона размеров частиц, мкм;

D_U — верхний предел заданного диапазона размеров частиц, мкм.

В случае, когда интерес представляет только один размер частиц, верхний и нижний пределы из формулы (B.3) могут быть использованы для обозначения границ размеров частиц, представляющих интерес и согласованных с заказчиком.

ПРИМЕР 3: Для частиц с размером 5 мкм требуемое значение — 200 частиц/м² (0,02 частиц/см²).

Могут быть заданы следующие границы: $D_L = 4,5$ мкм, $D_U = 5,5$ мкм. Обозначение будет следующим:

$$N_{55} (200; 4,5; 5,5)$$

В случае, если методы испытаний и/или испытываемые поверхности не были определены заранее, обозначения a и b могут быть опущены. В таком случае дескриптор для двух и более диапазонов размеров частиц может быть выражен следующим образом:

$$N_{25} \left(\begin{matrix} C_{s1}; & D_{L1}; & D_{U1} \\ C_{s2}; & D_{L2}; & D_{U2} \\ \dots & & \\ C_{si}; & D_{Li}; & D_{Ui} \\ \dots & & \end{matrix} \right). \quad (\text{B.4})$$

ПРИМЕР 4: При определении концентрации частиц в диапазоне размеров 0,1–0,5 мкм, а также 5–20 мкм измеренные значения составили 9 000 частиц/м³ (0,9 частиц/см³) и 500 частиц/м³ (0,05 частиц/см³) соответственно. Полученные значения находятся в допустимых пределах 10 000 частиц/м³ и 500 частиц/м³ соответственно. В данном случае обозначение будет следующим: $N_{25} (10\ 000; 0,1; 0,5; 500; 5; 20)$

Приложение С
(справочное)

Параметры, влияющие на определение класса SCP

С.1 Общие положения

Параметры, которые могут повлиять на испытания и исследования поверхностей, приведены в С.2. Эти данные не систематизированы и не являются исчерпывающими. Более подробная информация о методах измерения и характеристиках поверхности приведена в приложении D.

С.2 Параметры поверхности

С.2.1 Физические/химические свойства

– **Энергетическое состояние поверхности.** Процессы притяжения и уноса (отделения) частиц могут зависеть от когезионных/адгезионных характеристик и/или гидрофильных/гидрофобных свойств поверхности.

– **Пористость поверхности.** В большинстве случаев чем выше степень пористости, тем более сложные зависимости существуют между наличием дефектов поверхности и обнаружением частиц.

– **Очистка поверхности.** Если поверхность трудноочищаема, возникают определенные сложности при определении зависимости между наличием дефектов поверхности и обнаружением частиц.

– **Оптические характеристики поверхности.** При использовании прямых методов измерений причиной различий в результатах измерений могут стать различные оптические характеристики поверхности. Эти различия не могут быть определены косвенными методами.

– **Электростатические свойства поверхности.** Электростатические свойства поверхности оказывают влияние на притяжение и удаление частиц загрязнений, обладающих электростатическим зарядом.

– **Магнитные характеристики поверхности.** Магнитные характеристики поверхности оказывают влияние на притяжение и удаление материалов, обладающих магнитными свойствами.

С.2.2 Форма и состояние поверхности и частиц

– **Форма частиц** (круглые, плоские, овальные, остроконечные и т. д.) и рельеф поверхности могут повлиять на результаты измерений.

– **Состояние поверхности** (очищенная, прессованная, полированная и т. д.). Удерживающая сила может меняться в зависимости от состояния поверхности. Это изменение также влияет на эффективность удаления частиц и способность различать влияние частиц, шероховатости и пористости поверхности.

– **Шероховатость/пористость/волнистость поверхности.** Шероховатость, пористость или волнистость поверхности оказывают влияние на эффективность удаления частиц при использовании косвенных методов.

– **Геометрия частиц.** Геометрия частиц также может повлиять на результаты измерений. Например, удлиненные частицы и идеально круглые частицы могут дать одинаковые результаты при использовании оптического счетчика частиц после отделения частиц от поверхности, но совершенно разные гравиметрические значения. В основном к волокнам относятся частицы, имеющие соотношение размеров (длины и ширины), равное 10 или больше.

С.2.3 Возможности измерения/анализа и соответствующие статистические методы, применяемые для анализа частиц

Количество измерений должно давать статистически значимый результат. Таким образом, для оценки доверительного интервала в отношении распределения вероятностей отдельных измерений должны применяться соответствующие статистические методы.

– **Возможность проведения измерений/анализ.** Техническая возможность провести измерения зависит от возможности доступа измеряющего устройства к образцу.

ПРИМЕР: Проведение измерений через отверстия или капиллярные трубки.

– **Возможность обнаружения частиц** (прямые и косвенные методы). Возможность различать осевшие на поверхность частицы и дефекты самой поверхности (прямой метод), а также возможность отделения частиц, осевших на поверхности, при применении косвенных методов оказывают влияние на классификацию SCP.

– **Геометрические размеры/площадь контролируемой поверхности.** В зависимости от геометрических размеров контролируемой поверхности должны применяться различные методы. В большинстве случаев статистика по числу отбираемых образцов и анализ результатов измерений должны быть разработаны индивидуально.

– **Статистическая достоверность.** Для обеспечения статистической значимости следует выполнять несколько измерений. Следует принять меры по обеспечению повторяемости измерений.

– **Плотность распределения для отдельных измерений.**

– **Измеряемые размеры частиц.**

– **Распределение частиц на поверхности.**

С.2.4 Источник образования частиц

Частицы на поверхности могут образоваться вследствие трения материалов, общего износа, осаждения взвешенных в воздухе частиц или химических реакций между газами и материалом поверхности, приводящих к образованию твердых или жидких веществ.

ПРИМЕР: $2NH_3 + H_2O + SO_2 \rightarrow (NH_4)_2SO_4$

Методы определения чистоты поверхности по концентрации частиц**D.1 Чистота поверхности по концентрации частиц**

Для получения количественной информации о чистоте поверхности следует использовать соответствующие методы измерений. В некоторых случаях, когда количественные данные не могут быть установлены, возможно получение качественных результатов. Качественные результаты не могут быть использованы для классификации чистоты поверхности по концентрации частиц, приведенной в разделе 5.

D.2 Критерии определения чистоты поверхности по концентрации частиц**D.2.1 Общие положения**

Для классификации чистоты поверхности необходимо обнаружить частицы. Количественным критерием оценки и классификации чистоты поверхности является число всех частиц нежелательного материала, находящихся на данной поверхности. Должна быть обеспечена возможность определения размеров и количества частиц по отношению к площади загрязненной поверхности.

Примечание – Классификация чистоты текстильных и/или пористых поверхностей также учитывает частицы, которые могут выделяться образцом.

D.2.2 Требования к методам контроля

Метод контроля следует выбирать в зависимости от характеристик тестируемой поверхности. Некоторые из наиболее важных требований приведены ниже:

- данные о характеристиках частиц (например, размер частиц, концентрация, распределение по размерам, материал, форма, положение);
- возможное положение при проведении контроля (переносной измерительный прибор, т. е. данное требование применимо даже для больших стационарных поверхностей);
- методы, не зависящие от характеристик поверхности (например, шероховатости, волнистости, формы);
- скорость проведения контроля (т. е. использование случайной выборки или серии испытаний);
- гибкость (т. е. может ли метод легко применяться для различных поверхностей и их частей);
- существует ли возможность изменения поверхности, вызванного процессом измерений (например, при смачивании поверхности промывочной жидкостью изменения данной поверхности не происходит).

Методы контроля, приведенные в D.2.3, могут быть классифицированы с указанием пределов их использования в соответствии с вышеперечисленными требованиями.

D.2.3 Методы контроля**D.2.3.1 Общие данные**

В идеале чистота контролируемой поверхности оценивается при ее низкой шероховатости и легкодоступности для выбранного измерительного устройства. Все существующие методы определения чистоты поверхности (по наличию частиц) могут быть разделены на две группы:

- прямые методы;
- косвенные методы.

В первую очередь следует отдавать предпочтение прямым методам, которые не требуют отбора проб. Как правило, эти методы требуют меньшего количества действий при измерениях, что приводит к меньшему количеству ошибок, чем косвенные методы. Это позволяет получить легко воспроизводимые результаты. Однако, в зависимости от различных факторов и условий производства (сложность формы элемента, шероховатая поверхность), косвенные методы часто являются единственно возможным вариантом для определения чистоты поверхности (по наличию частиц).

D.2.3.2 Прямые методы

Частицы регистрируются и измеряются непосредственно на исследуемой поверхности. Поверхностные элементы и частицы, присутствующие на ней, не должны быть изменены или повреждены в результате проведения контроля. Если испытуемую поверхность необходимо транспортировать к измерительному устройству, транспортировку (обработку, упаковку) следует проводить таким образом, чтобы избежать дополнительного загрязнения поверхности.

Перечень методов представлен в таблице D.1. Таблица также содержит требования, которые должны быть выполнены, и существующие ограничения для каждого метода.

Т а б л и ц а D.1 – Сравнение методов контроля, основанных на прямом обнаружении частиц на поверхности

Метод	Пределы обнаружения	Определение концентрации	Распределение размеров	Анализ материала	Анализ формы	Определение положения	Мобильность	Независимость от типа поверхности	Доступность	Скорость проведения испытания	Гибкость	Влияние на поверхность
Визуальный осмотр	> 25 мкм	+	+	+	+	+	++	+	+	++	++	++
Оптический микроскоп (с обработкой изображения)	>1,0 мкм	++	++	+	++	++	+	+	+	++	++	++
Системы косоугольного, отраженного, бокового освещения (с обработкой изображения)	> 0,5 мкм	++	++	+	+	++	++	+	+	++	++	++
Сканер рассеянного света	> 0,07 мкм	++	++	-	++	++	-	-	-	++	-	++
Сканирующая электронная микроскопия (SEM)	> 0,01 мкм	+	+	++	++	++	-	-	-	-	+	+
Атомно-силовая микроскопия (AFM)	> 0,01 мкм	+	+	++	+	++	+	+	+	-	+	+

Примечание – В настоящей таблице используются следующие обозначения: ++ наиболее подходящий; + подходящий; – не подходит/не используется.
Частицы, которые имеют не идеально круглую форму, следует измерять по их большей оси.

Эффективность оптических методов в обнаружении частиц на поверхности может быть повышена за счет дополнительного использования специальных источников света, которые реагируют на особые свойства материала (например, реакция материала на ультрафиолетовое и инфракрасное излучение). Так, например, при использовании ультрафиолетовой лампы частицы, реагирующие на ультрафиолетовое излучение, обнаруживаются гораздо лучше.

В спектре видимого света степень окраски частиц/отражения света частицей может быть использована для дальнейшего определения частиц загрязнений.

D.2.3.3 Косвенные методы

D.2.3.3.1 Общие данные

Часто выполнить прямой подсчет частиц непосредственно на исследуемой поверхности бывает невозможно по ряду причин. В данном случае следует провести предварительную подготовку образцов до проведения испытания. Частицы удаляют с исследуемой поверхности (выборка) и помещают в соответствующий субстрат/среду. Затем проводят измерения частиц с помощью подходящего для выбранного субстрата/среды метода (IEC-STD-CC1246D).

Эффективность измерений снижается, если не все осевшие на поверхности частицы могут быть отделены с контролируемой поверхностью при применении косвенных методов.

Из-за проявления физических/химических свойств, таких как адгезия/когезия, электростатические силы и т. д., сила уноса частиц с поверхности может оказаться недостаточной, что приводит к снижению эффективности измерения загрязнения поверхности частицами. Поэтому предпочтительными являются прямые методы.

Следует соблюдать осторожность в случае, если для удаления частиц с поверхности применяются агрессивные методы, так как данные методы могут разрушать поверхность и образовывать дополнительные частицы. Методов испытаний должен учитывать этот потенциальный эффект.

При использовании косвенных методов должно быть известно фоновое загрязнение частицами промежуточной среды (например, промывочной среды).

D.2.3.3.2 Различные способы удаления частиц с поверхности

В случае, когда доступ к поверхности затруднен из-за сложной формы, проведение отбора проб с удалением частиц с поверхности является единственным способом оценить чистоту данной поверхности по концентрации частиц на ней. Чем меньше размер частиц, тем труднее отделить их от поверхности, при этом возрастают поверхностные силы притяжения (электростатические, когезия, адгезия, капиллярные). Для удаления частиц с исследуемой поверхности могут применяться следующие методы:

- **отрыв лентой.** Частицы отделяются с помощью чистого липкого материала, например, липкой ленты или штампа (ASTM E1216-06, ASTM F312-08);

- **смыв.** Частицы смываются чистой промывочной средой (газом или жидкостью) (ASTM F24-09). Частицы, содержащиеся в промывочной среде, исследуют с помощью соответствующих измерительных приборов (например, оптических счетчиков частиц для газов) либо осаждают на материале фильтра (импактора), затем проводят анализ.

При использовании любого метода отбора проб следует позаботиться, чтобы не происходило дальнейшего загрязнения образцов в результате их взаимодействия с приборами, промывочной средой или персоналом, так как это может повлиять на результаты контроля. Загрязнения, привнесенные из окружающей среды, а также оборудованием или материалами, используемыми при проведении контроля, должны составлять менее 10 % от предполагаемого или заданного числа частиц соответствующего размера, причем каждое значение следует округлять в меньшую сторону (ИСО 16232-2, ИСО 16232-3, ИСО 16232-4, ИСО 16232-5). Кроме того, выбранный метод отбора проб должен гарантировать полное удаление всех частиц с испытуемой поверхности. Промывка оборудования при отборе проб должна обеспечивать полный перенос частиц с поверхности оборудования в промывочную среду или на поверхность переноса. Для оптимизации метода отбора проб могут быть отобраны чистые пробы (т. е. пробы с чистой поверхностью) или пробы с поверхности, загрязненной в установленном порядке.

D.2.3.3.3 Анализ среды, используемой для удаления осевших на поверхность частиц

Число частиц, присутствующих в газообразной или жидкой промывочной среде, которая использовалась для удаления осевших на поверхность частиц, может быть определено оптическим счетчиком частиц (D.2.7.4). Низкая скорость отбора проб оптических счетчиков не позволяет исследовать большие объемы промывочной среды. Поэтому из всего объема промывочной среды следует отобрать представительную пробу. Следует соблюдать осторожность при измерении крупных частиц размером > 3 мкм, чтобы избежать их разделения или осаждения, так как это может привести к неточным результатам измерений. Оборудование, применяемое при отборе проб, и соединительные трубки должны быть чистыми во время проведения испытания промывочной средой.

D.2.3.3.4 Метод сбора частиц

Удаляемые с исследуемой поверхности частицы находятся либо в газообразной, либо в жидкой промывочной среде. Для определения числа частиц необходимо добиться их осаждения на специальной поверхности, которую исследуют с помощью измерительных приборов. Для сбора частиц могут быть использованы:

- **системы фильтрации** (процеживание через фильтрующую сетку или перелив жидкости на фильтрующую среду). Промывочная среда проходит через фильтрующую мембрану с определенными размерами пор. Затем фильтр с задержанными частицами высушивают и исследуют путем взвешивания (гравиметрически) (D.2.7.7) или под микроскопом (D.2.6.2, D.2.7.2);

- **импакторы.** Частицы осаждаются из газообразной промывочной среды на импакторную пластину, которые затем исследуют под микроскопом.

Все инструменты и этапы подготовки, связанные с процессом сбора частиц, требуют высокого уровня чистоты. Уровень их чистоты следует установить путем отбора чистых проб.

D.2.3.3.5 Наиболее часто используемые косвенные методы (таблица D.2)

Общая зависимость размера удаляемых частиц и эффективности их удаления при использовании косвенных методов измерений следующая: мелкие частицы (> 1 мкм) требуют больше усилий для их удаления с поверхности. Однако эффективность удаления частиц с поверхности зависит не только от размеров частиц, но также связана со следующими параметрами:

- форма и материал частиц;
- наличие поверхностных сил (например, электростатических, когезии, адгезии, капиллярных);
- способ удаления частиц с поверхности (ультразвуковой, сверхзвуковой, промывка, очистка, продувка, вытяжка).

Из-за разницы в методах, используемых для преодоления сил, возникающих между частицами и поверхностями, и взаимодействия различных факторов эффективность отделения частиц для каждого метода значительно отличается. Таким образом, при использовании косвенных методов невозможно получить дискретные значения эффективности.

Для получения дополнительной информации при использовании косвенных методов могут быть использованы такие аналитические методы, как рентгеновская фотоэлектронная спектроскопия (ESCA), энергодисперсионная рентгеновская спектроскопия (EDX), рамановская спектроскопия, а также УФ- и ИК-спектроскопия.

Таблица D.2 – Сравнение методов, основанных на косвенном обнаружении частиц на поверхности

Метод ^a	Предел для процесса удаления	Оценка пределов метода измерений	Определение концентрации	Распределение размеров	Анализ материала	Анализ формы	Определение положения	Мобильность	Независимость от типа поверхности	Доступность	Скорость проведения испытания	Гибкость	Влияние на поверхность
Исследование промывочной среды (жидкость/ газ) счетчиками частиц (> 1 мкм)	0,2 мкм	> 1 мкм	++	++	-	-	-	++	++	++	+	++	-
Фильтрация промывочной среды или применение импактора с последующим анализом под микроскопом (> 0,5 мкм)	0,2 мкм	> 1 мкм	++	++	+	++	-	+	++	++	-	++	-
Исследование промывочной среды с помощью оптических счетчиков частиц (заключается в смыве частиц с поверхности и пропускание их через оптический счетчик) (> 0,05 мкм)	0,2 мкм	> 0,2 мкм	++	++	-	-	-	++	++	++	+	++	-
Исследование газообразной среды с помощью оптических счетчиков частиц (заклучается в сдувании частиц с поверхности и пропускании через оптический счетчик) (> 0,05 мкм)	0,3 мкм	> 0,3 мкм	++	++	-	-	-	++	++	++	+	++	-

Окончание таблицы D.2

Метод*	Предел для процесса удаления	Оценка пределов метода измерений	Определение концентрации	Распределение размеров	Анализ материала	Анализ формы	Определение положения	Мобильность	Независимость от типа поверхности	Доступность	Скорость проведения испытания	Гибкость	Влияние на поверхность
Фильтрация промывочной среды с последующим гравиметрическим анализом (> 0,1 мкм)			++	-	-	-	-	++	++	++	-	++	-
<p>Примечания</p> <p>1 В настоящей таблице используются следующие обозначения: ++ наиболее подходящий; + подходящий; - не подходит/не используется.</p> <p>2 Возможность применения микроскопа или гравиметрического метода зависит от общего числа частиц, которые могут быть удержаны фильтром. Размер частиц не является решающим фактором. Исходные значения, определенные эмпирически: использование микроскопа невозможно, если количество частиц загрязнений на поверхности фильтра превышает 3 мг (стандартный размер фильтра 47 мм) (ИСО 16232-2, ИСО 16232-3, ИСО 16232-4, ИСО 16232-5). Гравиметрический анализ не подходит для классификации чистоты поверхности в зависимости от размеров частиц, так как он не может дать оценку отдельным частицам. Гравиметрический анализ применяется для определения общей массы загрязнений, удаленных с исследуемой поверхности.</p> <p>*Цифры в скобках указывают пределы обнаружения измерительных приборов.</p>													

D.2.4 Определение числа проб

Число точек отбора проб и общая площадь исследуемой поверхности определяют статистическую достоверность результатов измерений. Так как на результаты измерений в целом влияют различные параметры (например, особенности поверхности, выбранный метод измерения, чистота среды), число точек отбора проб и число повторений измерений должны быть согласованы между заказчиком и исполнителем измерений.

Для определения числа отбираемых проб в целях достижения статистически достоверных результатов измерений могут быть полезными соответствующие стандарты или руководства (например, ИСО 5725-2, ИСО/ТС 21748, ИСО 10576-1).

D.2.5 Упаковка образцов**D.2.5.1 Упаковка образцов для дальнейшей проверки на наличие частиц**

Образцы, отобранные для дальнейшей оценки вне пределов области происхождения частиц, должны быть упакованы следующим образом:

- Подготовка образца должна проводиться в зоне образования частиц персоналом в специальной одежде для чистых помещений.
- Все действия с образцами персонал должен выполнять в новых, предварительно вымытых нитриловых или латексных перчатках для чистых помещений.
- При проведении процесса очистки важно дать время образцам остыть и высохнуть перед помещением их в пакет или мешок.
- Специальный мешок для чистых помещений из металлизированного полимера должен иметь чистоту по крайней мере на один класс выше, чем предполагаемая чистота тестируемых образцов. Минимальная толщина стенки мешка должна составлять 80 мкм, чтобы избежать разрывов.
- Каждый образец должен быть упакован в двухслойный мешок (внутренний и внешний) (п. d).
- Герметичные боксы, например, для кассет с пластинами или пластиковые контейнеры вакуумной формовки, также могут применяться при условии, что они на один класс чище, чем образец.
- Каждый образец следует упаковывать отдельно в заранее подготовленные мешки (п. d), чтобы избежать отделения частиц за счет стирания или контакта с поверхностью упаковки.
- Внутренний мешок следует сложить и запечатать клеевой лентой, чтобы избежать отделения частиц во время распаковки, а также следует нанести на мешок индивидуальную этикетку.
- Внешний мешок должен быть запечатан и запаян, чтобы избежать фальсификации, а также следует

нанести специальную этикетку для предотвращения вскрытия мешка за пределами контролируемой среды.

)) При использовании заранее подготовленных боксов (п. f) бокс следует поместить в два полиэтиленовых мешка с уровнем чистоты согласно п. d. Внутренний мешок может быть проклеен или спаян, наружный мешок должен быть спаян.

D.2.5.2 Удаление упаковки

Внешний мешок следует удалять непосредственно перед входом в контролируемую зону испытаний.

Внутренний мешок не следует удалять до внесения в контролируемую зону испытаний.

Все операции с внутренним мешком следует проводить в полном комплекте одежды для чистых помещений, включая капюшон и маску.

При исследовании образцов следует использовать только новую пару вымытых нитриловых или латексных перчаток для чистых помещений.

D.2.6 Методики проведения контроля

D.2.6.1 Визуальный осмотр

В некоторых случаях, особенно когда ожидаемый уровень чистоты поверхности низкий, вполне достаточно провести только визуальный осмотр для установления уровня чистоты. Невооруженным глазом с помощью простых вспомогательных средств (например, увеличительное стекло с масштабной сеткой, контрастное освещение) могут быть обнаружены частицы с размерами больше 25 мкм. Сложные объекты могут быть осмотрены быстро и качественно. Однако данный метод не позволяет получить количественные данные о размерах частиц и их распределении.

D.2.6.2 Применение оптического микроскопа

Применение оптических микроскопов является экономичным методом с широким спектром применения. Все загрязнения характеризуются в соответствии с их структурой и оптическими характеристиками (поглощающая способность, преломление света, двойное преломление) или путем определения термической стойкости (например, размягчения или плавления) с помощью микроскопа с подогреваемой поверхностью для образцов. Частицы размером 1,0 мкм и более могут быть обнаружены на поверхности твердых и в объеме жидких образцов (например, при отборе проб по ASTM F303-08 с использованием методов анализа по ASTM F312-08). В случаях, когда частицы недостаточно контрастны на фоне поверхности, визуальный осмотр можно улучшить с помощью темнопольного освещения. Этот метод позволяет получить качественные результаты. При использовании автоматического отбора проб и анализа полученных изображений могут быть исследованы поверхности образцов или материалов.

D.2.7 Вспомогательные измерительные системы

D.2.7.1 Измерительные системы косого, отраженного, бокового освещения

Так же, как при использовании оптического микроскопа, в данном случае изображение поверхности фиксируется цифровой камерой с использованием необходимого увеличения. При косых лучах света, т. е. направлении света параллельно поверхности, освещение поверхности минимально, малое количество света отражается от поверхности и попадает на камеру. В результате чистая поверхность выглядит темной. Однако если на поверхности присутствуют частицы, они попадают под косые лучи освещения и отражают определенное количество рассеянного света. На картинке, полученной камерой, частицы представляются яркими точками на темном фоне, соответственно, форма точек может быть проанализирована с помощью простых алгоритмов анализа изображений.

D.2.7.2 Сканирующий электронный микроскоп (SEM)

Сканирующий (растровый) электронный микроскоп (SEM) следует использовать в случаях, когда разрешающая способность оптического микроскопа недостаточна или исследуемая поверхность особенно неровная. Благодаря своей небольшой резкости при высокой степени увеличения, возможность исследования неровных поверхностей с помощью SEM превосходят пределы обнаружения систем оптической микроскопии. Тем не менее с помощью SEM сложно изучать непроводящие поверхности, потому что в процессе бомбардировки пучком электронов на исследуемой поверхности аккумулируется заряд, в результате чего изображение искажается. Для предотвращения появления заряда на непроводящую поверхность предварительно следует нанести с помощью распыления тонкий (обычно металлический) слой для того, чтобы исследуемая поверхность стала проводящей. Однако в данной ситуации существуют риск того, что этот процесс может привести к изменению поверхностных условий. Кроме того, частицы могут заряжаться под воздействием электронного луча, что может привести к их отрыву от поверхности. Поскольку при использовании SEM метода исследуемая поверхность или образец должен быть помещен в среду с высоким разряжением, следует позаботиться о том, чтобы образцы не были повреждены или изменены в результате воздействия вакуума. В случаях использования SEM в сочетании с устройствами анализа изображений исследуемая поверхность может быть исследована автоматически.

D.2.7.3 Энергодисперсионная рентгеновская спектроскопия (EDX)

Элементный состав материала частиц может быть определен с помощью длинноволновой дисперсионной рентгеновской спектроскопии (WDX) или энергодисперсионной рентгеновской спектроскопии (EDX). При использовании EDX метода в сочетании с калибрующими устройствами могут быть получены как количественные, так и качественные данные.

D.2.7.4 Оптический счетчик частиц

Проба среды (воздух, газ или жидкость) проходит сквозь лазерный луч. Если в среде присутствуют частицы, при прохождении через лазерный луч они отражают свет, который регистрируется фотодетекторами и анализируется. Интенсивность отраженного света позволяет судить о размерах частиц, которые вызвали световой импульс. Выводы о размерах частиц могут быть сделаны на основе калибровочной кривой, полученной при использовании круглых латексных частиц. Тем не менее полученный диаметр соответствует отраженному

световому импульсу, а не фактическому диаметру частиц. Результат измерения позволяет определить распределение частиц по размерам в пределах определенного диапазона. Для измерений, проведенных в воздухе и других газах, применяются различные датчики, способные измерять частицы размерами от 0,05 мкм до 2500 мкм (2,5 мм). Диапазон измерений датчика зависит от конструкции его оптического элемента. Более мелкие частицы могут регистрироваться с помощью счетчика ядер конденсации (CNC). Перед измерением частицы увеличиваются за счет конденсации на них жидкости. С помощью счетчика ядер конденсации могут быть обнаружены частицы размером до 0,005 мкм. Однако вследствие конденсации жидкости данным методом невозможно получить распределение частиц. Предел обнаружения частиц в жидкости при использовании счетчика ядер конденсации составляет $> 0,05$ мкм. Использование оптических счетчиков частиц (OPC) позволяет проводить дискретные измерения частиц.

D.2.7.5 Метод подсчета частиц на основе затухания света

В обоих методах обнаружения частиц (затухания и отражения света) происходит изменение интенсивности света, которое затем измеряется детектором и преобразуется в электрический сигнал. Метод на основе затухания света применим при работе с частицами размерами 1 мкм и больше. В данном методе детектор направлен прямо на источник света и измеряет размеры «теней» частиц в тот момент, когда они пересекают луч.

D.2.7.6 Устройство сканирования поверхности отраженным светом

Такого рода сканеры особенно удобны для изучения поверхностей с очень низкой шероховатостью (например, кремниевых пластин, стекла). Сфокусированный лазер сканирует поверхность с помощью луча под определенным углом. Свет, отраженный непосредственно с поверхности, направляется в световую ловушку и таким образом удаляется. Частицы на поверхности вызывают диффузное отражение света. Отраженный свет регистрируется фотоумножителем и усиливается. Используя специальное оборудование для анализа, на основе интенсивности отраженного света можно получить данные о размерах и форме частиц. Благодаря синхронизации фактического положения лазера с источником рассеянного света можно определить распределение частиц на поверхности. Предел обнаружения сканеров рассеянного света $> 0,05$ мкм.

D.2.7.7 Гравиметрия

Количество частиц, осевших на поверхности или исследуемом объекте, определяют путем измерения увеличения массы фильтра (разница в весе). Для этого фильтр взвешивают до и после фильтрации промывочной жидкости с использованием высокоточных весов. Гравиметрия позволяет получить общую массу осевших частиц, но не дает возможности определить распределение частиц по размерам на фильтре. Для того чтобы провести точное взвешивание, фильтр следует подготовить и высушить. Чтобы избежать варьирования полученных результатов из-за влияния окружающей среды, температура, влажность, чистота воздуха и процесс измерений должны оставаться постоянными. Процесс измерений следует проводить в установленном порядке. Так как отдельные частицы не могут быть определены гравиметрическим методом, этот метод используют главным образом для определения общей нагрузки частиц на крупногабаритных объектах или объектах, имеющих сложную форму. Предел измерений данного метода составляет приблизительно 0,1 мг на фильтр.

D.2.7.8 Атомно-силовая микроскопия (AFM)

Атомно-силовой микроскоп (AFM) представляет собой версию сканирующего зондового микроскопа с очень высоким разрешением (нм), более чем в 1000 раз лучшим, чем предел оптической дифракции. AFM состоит из микромасштабной консоли с острым наконечником (зондом) на ее конце, который используется для сканирования поверхности образца. Когда кончик проходит в непосредственной близости от поверхности образца, возникающие силы между зондом и образцом приводят к отклонению консоли. Как правило, отклонение измеряют с помощью лазерного луча, отраженного от верхней части консоли в массив фотодиодов. Полученная карта области представляет собой рельеф образца.

D.2.7.9 Анализ результатов контроля

Когда задачи (область контроля) или результаты взаимосогласованы, методики отбора проб и контроля должны быть приведены в соответствующую форму, приняты, проанализированы и документально оформлены заказчиком и поставщиком. Полученный в результате класс чистоты поверхности по концентрации загрязнений следует использовать для дальнейшей классификации, особенно если необходимо учитывать сравнение различных положений и систем или же результаты контроля с аналогичными методиками контроля (аэрозоли, гидрозоль).

D.3 Документация по чистоте поверхности по концентрации частиц

Документация должна включать в себя всю необходимую информацию согласно 6.3, включая уровень чистоты и соответствие чистого помещения, для обеспечения воспроизводимости измерений.

**Приложение ДА
(справочное)**

Сведения о соответствии ссылочных международных стандартов ссылочным национальным стандартам Российской Федерации

Таблица ДА.1

Обозначение ссылочного международного стандарта	Степень соответствия	Обозначение и наименование соответствующего национального стандарта
ИСО 14644-6:2007	IDT	ГОСТ Р ИСО 14644-6-2010 «Чистые помещения и связанные с ними контролируемые среды. Часть 6. Термины и определения»
<p align="center">П р и м е ч а н и е – В настоящей таблице использовано следующее условное обозначение степени соответствия стандартов: - IDT – идентичный стандарт.</p>		

Библиография

- | | | |
|------|-----------------------|---|
| [1] | ISO 4287:1997 | Geometrical Product Specifications (GPS) — Surface texture: Profile method — Terms, definitions and surface texture parameters |
| [2] | ISO 4288:1996 | Geometrical Product Specifications (GPS) — Surface texture: Profile method — Rules and procedures for the assessment of surface texture |
| [3] | ISO 5725-2:1994 | Accuracy (trueness and precision) of measurement methods and results — Part 2: Basic method for the determination of repeatability and reproducibility of a standard measurement method |
| [4] | ISO 10015:1999 | Quality management — Guidelines for training |
| [5] | ISO 10576-1:2003 | Statistical methods — Guidelines for the evaluation of conformity with specified requirements — Part 1: General principles |
| [6] | ISO 16232-2:2007 | Road vehicles — Cleanliness of components of fluid circuits — Part 2: Method of extraction of contaminants by agitation |
| [7] | ISO 16232-3:2007 | Road vehicles — Cleanliness of components of fluid circuits — Part 3: Method of extraction of contaminants by pressure rinsing |
| [8] | ISO 16232-4:2007 | Road vehicles — Cleanliness of components of fluid circuits — Part 4: Method of extraction of contaminants by ultrasonic techniques |
| [9] | ISO 16232-5:2007 | Road vehicles — Cleanliness of components of fluid circuits — Part 5: Method of extraction of contaminants on functional test bench |
| [10] | ISO/TS 21748:2004 | Guidance for the use of repeatability, reproducibility and trueness estimates in measurement uncertainty estimation |
| [11] | IEC 61340-5-1:2007 | Electrostatics — Part 5-1: Protection of electronic devices from electrostatic phenomena — General requirements |
| [12] | ASTM E18-07 | Standard Test Methods for Rockwell Hardness of Metallic Materials |
| [13] | ASTM E1216-06 | Standard Practice for Sampling for Particulate Contamination by Tape Lift |
| [14] | ASTM F312-08 | Standard Test Methods for Microscopical Sizing and Counting Particles from Aerospace Fluids on Membrane Filters |
| [15] | ASTM F24-09 | Standard Method for Measuring and Counting Particulate Contamination on Surfaces |
| [16] | ASTM F303-08 | Standard Practice for Sampling for Particles in Aerospace Fluids and Components |
| [17] | CLC/TR 61340-5-2:2008 | Electrostatics — Part 5-2: Protection of electronic devices from electrostatic phenomena; User guide |
| [18] | IEST-RP-CC022.2-2004 | Electrostatic charge in cleanrooms and other controlled environments |
| [19] | IEST-STD-CC1246D | Product Cleanliness Levels and Contamination Control Program |
| [20] | SEMI E43-0301 | Guide for Measuring Static Charge on Objects and Surfaces |
| [21] | SEMI E78-0706 | Guide to Assess and Control Electrostatic Discharge (ESD) and Electrostatic Attraction (ESA) for Equipment |
| [22] | | Adamson, A.W. Physical Chemistry of Surfaces. John Wiley & Sons, New York, 1976 |

УДК 543.275.083:628.511:006.354

ОКС 13.040.01;
19.020

Т 58

ОКП 63 1000
94 1000

Ключевые слова: чистые помещения, контролируемые среды, классификация чистоты, поверхность, частицы

Подписано в печать 01.04.2014. Формат 60x84¹/₈.
Усл. печ. л. 2,79. Тираж 31 экз. Зак. 942

Подготовлено на основе электронной версии, предоставленной разработчиком стандарта

ФГУП «СТАНДАРТИНФОРМ»,
123995 Москва, Гранатный пер., 4.
www.gostinfo.ru info@gostinfo.ru