
ФЕДЕРАЛЬНОЕ АГЕНТСТВО
ПО ТЕХНИЧЕСКОМУ РЕГУЛИРОВАНИЮ И МЕТРОЛОГИИ



НАЦИОНАЛЬНЫЙ
СТАНДАРТ
РОССИЙСКОЙ
ФЕДЕРАЦИИ

ГОСТ Р ИСО
23274—
2013

Транспорт дорожный гибридно-электрический

**ИЗМЕРЕНИЕ ВЫХЛОПНЫХ ГАЗОВ
И ПОТРЕБЛЕНИЯ ТОПЛИВА**

**Транспортные средства,
не использующие внешнюю подзарядку**

ISO 23274:2007

Hybrid-electric road vehicles — Exhaust emissions and fuel
consumption measurements — Non-externally chargeable vehicles

(IDT)

Издание официальное



Москва
Стандартинформ
2014

Предисловие

1 ПОДГОТОВЛЕН Федеральным государственным унитарным предприятием «Всероссийский научно-исследовательский институт стандартизации и сертификации в машиностроении» (ВНИИНМАШ) на основе собственного аутентичного перевода на русский язык международного стандарта, указанного в пункте 4

2 ВНЕСЕН Техническим комитетом по стандартизации ТК 56 «Дорожный транспорт»

3 УТВЕРЖДЕН И ВВЕДЕН В ДЕЙСТВИЕ Приказом Федерального агентства по техническому регулированию и метрологии от 22 ноября 2013 г. № 2146-ст

4 Настоящий стандарт является идентичным по отношению к международному стандарту ИСО 23274:2007 «Транспорт дорожный гибридно-электрический. Измерение выхлопных газов и потребления топлива. Транспортные средства, не использующие внешнюю подзарядку» (ISO 23274:2007 «Hybrid-electric road vehicles — Exhaust emissions and fuel consumption measurements — Non-externally chargeable vehicles»).

При применении настоящего стандарта рекомендуется использовать вместо ссылочных международных стандартов соответствующие им национальные стандарты Российской Федерации, сведения о которых приведены в дополнительном приложении ДА

5 ВВЕДЕН ВПЕРВЫЕ

Правила применения настоящего стандарта установлены в ГОСТ Р 1.0—2012 (раздел 8). Информация об изменениях к настоящему стандарту публикуется в ежегодном (по состоянию на 1 января текущего года) информационном указателе «Национальные стандарты», а официальный текст изменений и поправок — в ежемесячном информационном указателе «Национальные стандарты». В случае пересмотра (замены) или отмены настоящего стандарта соответствующее уведомление будет опубликовано в ближайшем выпуске информационного указателя «Национальные стандарты». Соответствующая информация, уведомление и тексты размещаются также в информационной системе общего пользования — на официальном сайте Федерального агентства по техническому регулированию и метрологии в сети Интернет (gost.ru)

Настоящий стандарт не может быть полностью или частично воспроизведен, тиражирован и распространен в качестве официального издания без разрешения Федерального агентства по техническому регулированию и метрологии

Содержание

1 Область применения	1
2 Нормативные ссылки	1
3 Термины и определения	2
4 Условия испытаний и оборудование	3
5 Процедура испытаний	4
6 Расчеты и формулы	5
Приложение А (справочное) Процедура испытаний в Японии	6
Приложение В (обязательное) Процедура испытаний в Европе	16
Приложение С (справочное) Процедура испытаний в Северной Америке	21
Приложение D (обязательное) Метод линейной коррекции с использованием коэффициента коррекции	24
Приложение E (обязательное) Допустимое изменение энергии	25
Приложение F (справочное) Процедура получения коэффициента коррекции	26
Приложение G (справочное) Требования к измерениям тока и заряда батарей	27
Приложение H (справочное) Теория метода линейной регрессии	28
Приложение ДА (справочное) Сведения о соответствии ссылочных международных стандартов национальным стандартам Российской Федерации	29
Библиография	30

Введение

Транспортные средства с гибридным электрическим приводом (далее — HEV) характеризуются большой гибкостью своего конструктивного исполнения с точки зрения применяемых компонентов и способов управления. HEV классифицируют по трем характеристикам:

- возможность подзарядки от внешнего источника: есть/нет;
- тип подзаряжаемого накопителя энергии: батарея/конденсатор;
- выбираемые водителем режимы работы:

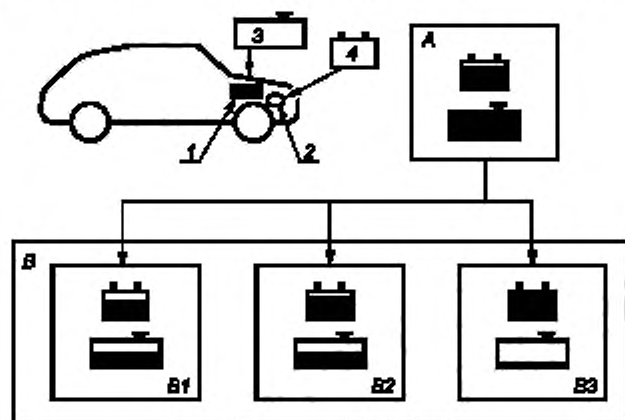
- если HEV не имеет выбора режимов работы водителем, то он предусматривает только один гибридный режим работы;

- если HEV имеет выбор режимов работы водителем, то у него есть три возможных режима: гибридный режим, режим движения только от двигателя внутреннего сгорания (далее — режим ДВС), режим электромобиля.

Классификация транспортных средств с гибридным электрическим приводом приведена в таблице:

Внешняя подзарядка	Режимы работы
Есть	Гибридный режим
	Режим ДВС
	Режим электромобиля
Нет	Гибридный режим
	Режим ДВС
	Режим электромобиля

Для HEV с двигателем внутреннего сгорания измерения вредных выбросов и расхода топлива производят так же, как и для обычного транспортного средства с двигателем внутреннего сгорания. Однако результаты измерения вредных выбросов и расхода топлива в случае HEV не будут корректными, потому что степень зарядки накопителя энергии в конце испытательного цикла может не совпадать со степенью зарядки накопителя в начале цикла. Обеспечение равенства степеней зарядки в начале и в конце цикла не всегда достижимо. Это проиллюстрировано на следующем рисунке:



1 — двигатель внутреннего сгорания; 2 — электрический мотор; 3 — топливный бак; 4 — батарея;

A — состояние перед испытанием; B — состояние после испытания;

B1 — случай 1: движение осуществлялось частично за счет топлива, а частично за счет батареи;

B2 — случай 2: движение осуществлялось только за счет топлива; B3 — случай 3: движение осуществлялось только за счет топлива, дополнительное количество топлива было использовано для зарядки батареи

Рисунок — Состояние накопителя энергии до и после испытания

В случаях B1 и B3 необходимо вводить корректировку, которая описана в настоящем стандарте. В настоящее время используется метод линейной коррекции, который описан в приложении D.

Транспорт дорожный гибридно-электрический

ИЗМЕРЕНИЕ ВЫХЛОПНЫХ ГАЗОВ И ПОТРЕБЛЕНИЯ ТОПЛИВА

Транспортные средства, не использующие внешнюю подзарядку

Hybrid-electric road vehicles.
Exhaust emissions and fuel consumption measurements.
Non-externally chargeable vehicles

Дата введения — 2014—09—01

1 Область применения

Настоящий стандарт устанавливает единообразную процедуру испытаний на стенде с беговыми барабанами для транспортных средств с гибридным электрическим приводом (далее — HEV) и двигателем внутреннего сгорания (далее — ДВС), относящихся к категории легковых автомобилей и малотоннажных грузовых автомобилей в соответствии с определениями, которые приведены в приложениях для разных стран (регионов)^{*}. Настоящий стандарт устанавливает способы корректировки измеренных вредных выбросов и расхода топлива HEV для получения их корректных значений в случае, если степень заряженности (далее — SOC) подзаряжаемого накопителя энергии в начале и в конце испытательного цикла неодинакова.

Настоящий стандарт распространяется на HEV с ДВС, для которых номинальная энергоемкость подзаряжаемого накопителя энергии не менее 2 % энергопотребления транспортного средства за весь испытательный цикл.

Настоящий стандарт распространяется на HEV, не предусматривающие возможности внешней подзарядки и без переключателя режимов работы, использующие для движения только следующие источники энергии:

- расходуемое топливо;
- накопитель типа батареи или конденсатора, который заряжается только с помощью бортовой двигатель-генераторной установки.

Настоящий стандарт распространяется только на транспортные средства, ДВС которых работают на жидком нефтяном топливе, то есть бензине и дизельном топливе.

2 Нормативные ссылки

Упомянутые ниже ссылочные стандарты являются обязательными для применения настоящего стандарта. Для датированных ссылок используют только указанное в тексте издание документа. Для недатированных ссылок используют самую последнюю версию ссылочных документов, включая любые изменения и поправки.

^{*} На территории Российской Федерации указанные категории транспортных средств согласно приложению В соответствуют категориям M₁ и N₁ по ISO 1176 [1] (аналогичная классификация транспортных средств предусмотрена ГОСТ Р 52051—2003).

ИСО 10521-1 Транспорт дорожный. Нагрузка на дорогу. Часть 1. Определение в нормальных атмосферных условиях (ISO 10521-1, Road vehicles — Road load — Part 1: Determination under reference atmospheric conditions)

ИСО 10521-2 Транспорт дорожный. Нагрузка на дорогу. Часть 2. Воспроизведение на беговом барабане (ISO 10521-2, Road vehicles — Road load — Part 2: Reproduction on chassis dynamometer)

3 Термины и определения

В настоящем стандарте использованы следующие термины с соответствующими определениями:

3.1 степень зарядки батареи; SOC батареи (battery state of charge; battery SOC): Доступная остаточная часть заряда батареи, обычно выражаемая в процентах от ее полной энергоемкости.

3.2 баланс заряда батареи (charge balance of battery): Изменение заряда батареи в процессе испытаний, обычно выражаемое в А·ч.

3.3 выбираемый водителем режим работы (driver selected operating mode): Режим работы силовой установки транспортного средства, который водитель может выбрать с помощью переключателей на панели приборов или других средств.

3.4 режим электромобиля (electric vehicle operating mode, EV operating mode): Режим работы транспортного средства с гибридным электроприводом характеризующийся тем, что для движения и, если необходимо, для питания дополнительных систем используют только энергию из подзаряжаемого накопителя.

3.5 энергетический баланс батареи (energy balance of battery): Баланс заряда батареи, умноженный на ее номинальное напряжение и обычно выражаемый в Вт·ч.

Примечание — Данное определение лишь приблизительно отражает реальный баланс энергии, наблюдаемый на практике.

3.6 транспортное средство с гибридным электрическим приводом с внешней подзарядкой; HEV (externally chargeable HEV; plug-in HEV): HEV, накопитель которого в обычных условиях эксплуатации должен быть подзаряжаем от внешнего источника электричества.

3.7 транспортное средство с гибридным электрическим приводом; HEV (hybrid electric vehicle; HEV): Транспортное средство, для движения которого используют энергию как подзаряжаемого накопителя, так и топливных источников энергии.

Примечание — ДВС или топливные элементы являются характерными типами топливных источников энергии движения.

3.8 гибридный режим работы гибридного электрического привода транспортного средства; гибридный режим работы (hybrid electric vehicle operating mode; HEV operating mode): Режим работы HEV, оснащенного ДВС, в котором для движения транспортного средства одновременно или попеременно используют подзаряжаемый накопитель и ДВС.

Примечание — ДВС также может заряжать накопитель во время движения или при остановке транспортного средства.

3.9 режим движения от двигателя внутреннего сгорания; режим ДВС (internal combustion engine vehicle operating mode; ICEV mode): Режим работы HEV, оснащенного ДВС, в котором для движения транспортного средства используют только ДВС, и в котором не используют рекуперативное торможение (замедление).

3.10 транспортное средство с гибридным электрическим приводом без внешней подзарядки (non-externally chargeable HEV; non plug-in HEV): HEV, накопитель которого в обычных условиях эксплуатации не должен быть подзаряжаем от внешнего источника электричества.

Примечание — Накопитель может быть подзаряжаем от внешнего источника для служебных целей, не связанных с движением транспортного средства.

3.11 подзаряжаемый накопитель энергии, накопитель (rechargeable energy storage system; RESS): Система, которая хранит энергию в целях ее последующей отдачи в виде электроэнергии и которая является подзаряжаемой.

Пример — Батареи или конденсаторы.

3.12 рекуперативное торможение (regenerative braking): Частичное возвращение энергии, которая обычно рассеивается в механических тормозах, с передачей ее в виде электричества в накопитель.

4 Условия испытаний и оборудование

4.1 Условия испытаний

4.1.1 Общие положения

В процессе испытаний должна быть обеспечена вентиляция испытательной лаборатории, охлаждение батарей, защита от тока высокого напряжения и другие необходимые меры безопасности. Условия по 4.1.2—4.1.4 также должны быть выполнены во всех описанных в настоящем стандарте испытаниях в случае, если другие условия не предписаны приложением А, В или С.

4.1.2 Температура окружающей среды

Испытания следует проводить при температуре окружающей среды $(25 \pm 5) ^\circ\text{C}$.

4.1.3 Состояние транспортного средства

4.1.3.1 Обкатка транспортного средства

Перед испытаниями транспортное средство должно пройти обкатку, пробег после которой должен соответствовать рекомендации производителя либо быть не менее 3000 км и не более 15000 км.

4.1.3.2 Наружные элементы транспортного средства

Во время испытаний на транспортном средстве должны быть установлены обычные наружные элементы (зеркала, бамперы и т.д.). При установке транспортного средства на стенде с беговыми барабанами некоторые элементы, например, колпаки колес, могут быть сняты для безопасности.

4.1.3.3 Испытательная масса транспортного средства

Испытательная масса транспортного средства должна быть определена в соответствии с приложением А, В или С.

4.1.3.4 Шины

При испытаниях должны быть использованы шины, рекомендованные заводом-изготовителем транспортного средства.

4.1.3.4.1 Давление в шинах

Шины транспортного средства должны быть накачаны до давления, указанного заводом-изготовителем транспортного средства, в соответствии с выбранным типом испытания (испытательный трек или стенд с беговыми барабанами), когда шины имеют температуру окружающей среды.

4.1.3.4.2 Подготовка (кондиционирование) шин

Подготовка (кондиционирование) шин должна быть произведена в соответствии с рекомендациями завода-изготовителя транспортного средства. В приложениях А, В и С указаны дополнительные требования для конкретных стран (регионов).

4.1.3.5 Смазочные материалы

В испытываемом транспортном средстве должны быть использованы смазочные материалы, указанные заводом-изготовителем.

4.1.3.6 Переключение передач

Если транспортное средство оснащено коробкой передач с ручным переключением, то передачи должны быть выбраны в соответствии с процедурой испытания, которая приведена в приложениях А, В и С. Тем не менее используемые передачи могут быть выбраны и назначены предварительно в соответствии с характеристиками транспортного средства.

4.1.3.7 Рекуперативное торможение

Если транспортное средство имеет функцию рекуперативного торможения, то система рекуперации должна быть включена во всех испытаниях на стенде с беговыми барабанами.

Если транспортное средство испытывают на стенде, который оснащен барабанами только для колес одной оси, то при наличии в транспортном средстве таких систем, как антиблокировочная (АБС) или система управления тяговым усилием, эти системы могут воспринять неподвижность колес, находящихся не на барабанах, как внутреннюю неисправность. В этом случае указанные системы должны быть изменены так, чтобы обеспечить нормальную работу остальных систем транспортного средства, включая систему рекуперации.

^{*} Здесь и далее: в случае одновременного упоминания в тексте настоящего стандарта требований приложений А, В и С подразумевают выполнение требований приложения В. Приложения А и С, требования которых не распространяются на территорию Российской Федерации, приведены в качестве справочных.

4.1.3.8 Стабилизация накопителя

Стабилизация подзаряжаемого накопителя энергии должна быть произведена вместе с обкаткой транспортного средства, как указано в 4.1.3.1, либо посредством эквивалентных методов кондиционирования.

4.1.4 Состояние стенда с беговыми барабанами

4.1.4.1 Общие положения

HEV должны проходить испытания на стенде, оборудованном беговыми барабанами для колес одной оси. Полноприводные HEV для прохождения испытаний должны быть модифицированы. Если транспортное средство подверглось модификации, то она должна быть детально отражена в отчете об испытаниях.

Если полноприводное HEV невозможно модифицировать для испытаний на стенде с барабанами для колес одной оси, то следует использовать стенд с барабанами для колес двух осей.

4.1.4.2 Калибровка стенда с беговыми барабанами

Стенд с беговыми барабанами должен быть откалиброван в соответствии с указаниями, приведенными в руководстве по эксплуатации, предоставленной изготовителем стенда.

4.1.4.3 Предварительный прогрев стенда с беговыми барабанами

Перед испытаниями должен быть проведен прогрев стенда с беговыми барабанами для приведения его в рабочее состояние.

4.1.4.4 Определение коэффициента нагрузки стенда с беговыми барабанами

Определение внешних сил сопротивления, действующих на транспортных средствах и их воспроизведение на стенде с беговыми барабанами проводят по ИСО 10521-1 и ИСО 10521-2. Если в транспортных средствах, оснащенных системами рекуперативного торможения, рекуперацию хотя бы частично используют при не нажатой педали тормоза, то рекуперативное торможение должно быть отключено во время фазы замедления при испытаниях типа «выбег» на стенде или на треке.

4.2 Испытательное оборудование

Измерительное оборудование, используемое при испытаниях, должно иметь точность, указанную в таблице 1, если другие требования не указаны в приложении А, В или С.

Т а б л и ц а 1 — Погрешность измерений испытательного оборудования

Параметр	Единица	Погрешность измерений
Время	с	$\pm 0,1$ с
Расстояние	м	$\pm 0,1\%$
Температура	$^{\circ}\text{C}$	± 1 $^{\circ}\text{C}$
Скорость	км/ч	$\pm 1\%$
Масса	кг	$\pm 0,5\%$
Количество электричества	А·ч	$\pm 0,5\%$
Напряжение конденсатора	В	$\pm 0,5\%$ номинального напряжения
Частота вращения	об/мин	$\pm 0,5$ максимальной частоты вращения

5 Процедура испытаний

5.1 Общие положения

Процедуру испытаний для конкретной страны (региона) выбирают из приложений А, В и С для Японии, Европы и Северной Америки соответственно. Подробности и общие процедуры для каждого режима испытаний описаны ниже.

5.2 Процедура испытаний для гибридного режима

5.2.1 Подготовка транспортного средства

Подготовка транспортного средства должна быть выполнена в соответствии с приложением А, В или С, устанавливающим процедуру испытаний для выбранной страны (региона).

При необходимости степень заряда накопителя может быть предварительно отрегулирована путем его зарядки или разрядки для достижения требуемой разности уровней энергии накопителя в начале и в конце испытаний.

5.2.2 Выдержка транспортного средства

Транспортное средство должно быть выдержано в соответствии с процедурой приложения А, В или С для выбранной страны (региона).

5.2.3 Перемещение транспортного средства в испытательное помещение

Транспортное средство в испытательное помещение должно перемещаться методом вталкивания или буксировки. Заезд в испытательное помещение своим ходом не допускается. Транспортное средство должно быть установлено на стенд с беговыми барабанами только после того, как он будет предварительно прогрет перед началом испытаний. Транспортное средство после своей выдержки должно оставаться в холодном состоянии.

5.2.4 Измерения, проводимые в ходе испытаний

Должен быть выполнен один цикл испытательной программы. В ходе выполнения цикла должны быть измерены: пройденное расстояние, изменение уровня энергии в накопителе, расход топлива и вредные выбросы. Состояние транспортного средства во время испытаний должно соответствовать процедуре, описанной в приложении А, В или С для выбранной страны (региона).

5.3 Корректировка результатов испытаний

5.3.1 Общие положения

При помощи процедуры, описанной ниже, и измеренных значений расхода топлива, энергетического баланса и вредных выбросов должны быть получены корректные значения расхода топлива и вредных выбросов. Измерения следует проводить в соответствии с методикой, описанной в приложении А, В или С для выбранной страны (региона).

5.3.2 Допускаемый предел изменения уровня энергии в накопителе

Допускаемый предел изменения уровня энергии в накопителе определяют по формуле

$$\Delta E_{\text{RESS}} \leq 0,01 E_{\text{CF}}, \quad (1)$$

где ΔE_{RESS} — изменение уровня энергии в накопителе при выполнении испытательного цикла;

E_{CF} — энергия топлива, израсходованного за испытательный цикл.

Изменение уровня энергии в накопителе и максимально допускаемое изменение энергии в накопителе приведены в приложении Е.

5.3.3 Процедура коррекции посредством коэффициента коррекции

Предприятие-изготовитель транспортного средства должно сообщить коэффициент коррекции, для того чтобы рассчитывать расход топлива и вредные выбросы, соответствующие $\Delta E_{\text{RESS}} = 0$. Коэффициент коррекции может быть рассчитан по приложению D. Если измеряемые показатели не зависят от ΔE_{RESS} , то коррекция не требуется.

6 Расчеты и формулы

Вредные выбросы и расход топлива должны быть рассчитаны отдельно для каждого испытания в соответствии с региональными требованиями, приводимыми в приложениях А, В или С.

Основные результаты должны быть рассчитаны и представлены следующими формулами:

$$\text{вредные выбросы} = \frac{\text{Измеренная масса вещества, г}}{\text{Пройденный путь, км}}, \quad (\text{г/км}); \quad (2)$$

$$\text{путевой расход топлива} = \frac{\text{Измеренный расход топлива, л}}{\text{Пройденный путь, км}}, \quad (\text{л/км}). \quad (3)$$

Подробные процедуры расчетов, учитывающие особенности национальных стандартов и правил, приведены в приложениях А, В и С.

Процедура испытаний в Японии

А.1 Общие принципы**А.1.1 Общие комментарии относительно региональной информации**

Настоящее приложение содержит региональную информацию, которая дополняет настоящий стандарт.

А.1.2 Общая информация

Настоящее приложение описывает стандартные процедуры и условия, используемые в Японии для измерения вредных выбросов и расхода топлива легковых автомобилей и малотоннажных грузовых автомобилей в соответствии с настоящим стандартом.

А.2 Точность измерений

А.2.1 Точность определения внешних сил сопротивления должна соответствовать ИСО 10521-1.

А.2.2 Повторяемость результатов измерений при использовании калибровочных газов для систем отбора проб и анализа отработавших газов должна быть выдержана в пределах $\pm 1\%$.

А.2.3 Погрешность оборудования для отбора проб постоянного объема (CVS) должна быть в пределах $\pm 2\%$.

А.3 Процедура выполнения цикла**А.3.1 Общие положения**

Переключение передач на каждом этапе циклов, операционные карты которых приведены в таблице А.1 и А.2 и проиллюстрированы на рисунках А.1 и А.2, должно быть выполнено плавно и быстро в соответствии с А.3.2 и А.3.4.

А.3.2 Транспортное средство с управляемыми вручную коробками передач

А.3.2.1 Под работой в режиме холостого хода подразумевают состояние, при котором педаль акселератора не нажата, а в коробке передач включена нейтральная передача.

А.3.2.2 Низшую передачу или другую передачу в случае, когда под «низшей» передачей следует понимать иную передачу, чем указано в таблицах А1 и А2, в коробке передач необходимо включать за 5 с до перехода от фазы холостого хода к фазе ускоренного движения.

А.3.2.3 При замедлении от 20 до 0 км/ч сцепление должно быть выключено на скорости 10 км/ч. При замедлении от 40 до 0 км/ч сцепление должно быть выключено на скорости 20 км/ч (таблицы А.1 и А.2). При замедлении от 70 до 0 км/ч сцепление должно быть выключено на скорости 30 км/ч (таблица А.2).

А.3.2.4 В пункте А.3.2.3 сцепление должно быть выключено, если частота вращения вала двигателя оказывается ниже частоты холостого хода.

А.3.2.5 Если при испытаниях транспортного средства с шестиступенчатой коробкой передач цикл не может быть выполнен с использованием последовательности переключений, указанной в таблице А.2, цикл может быть выполнен с использованием последовательности переключений для пятиступенчатой коробки передач.

А.3.2.6 Если во время испытаний частота вращения вала двигателя превышает частоту, на которой достигают максимальную мощность, допустимо повысить передачу на одну ступень по сравнению с предписанной. В этом случае переключение осуществляют при скорости, которой соответствует частота, на которой достигают максимальную мощность двигателя.

А.3.3 Транспортное средство с автоматической коробкой передач

Рычаг управления коробкой передач должен находиться в положении «drive». Никаких других действий не требуется.

А.3.4 Транспортное средство с другим типом трансмиссии

При испытаниях транспортного средства с трансмиссией, отличающейся по типу от упомянутых в А.3.1 и А.3.2, переключения передач должны производиться исходя из скоростных характеристик транспортного средства.

А.4 Испытательная масса транспортного средства

Испытательная масса транспортного средства должна быть получена путем размещения в ненагруженном транспортном средстве двух человек (считается, что масса одного человека составляет 55 кг) или груза массой 110 кг¹.

А.5 Подготовка шин

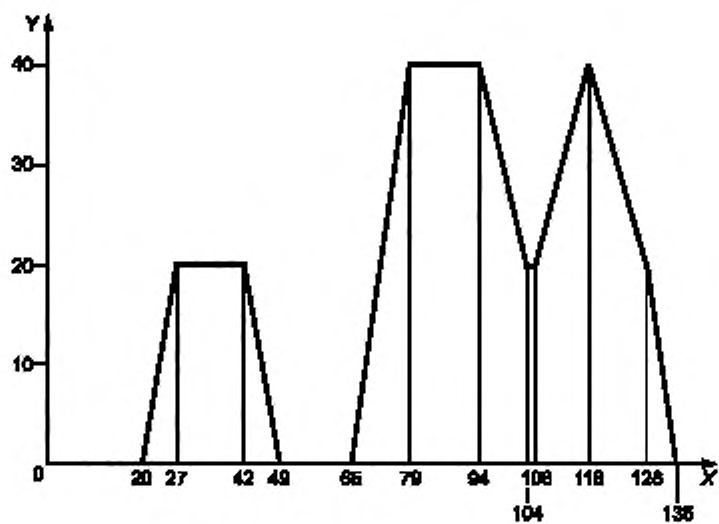
Шины должны быть подготовлены в соответствии с рекомендациями изготовителя. Их пробег должен составлять не менее 100 км (62 мили), а остаточная высота протектора должна быть не менее 50 %.

¹ Определение дано в п. 3 параграфа 1 Статьи 1 Правил безопасности для транспортных средств (Указ №67 1951 г. Министерства Транспорта Японии).

Таблица А.1 — Операционная карта: скорости транспортного средства и ускорения/замедления в десятирежимном ездовом цикле

Номер операции	Операция	Скорость, км/ч	Длительность операции, с	Общая длительность, с	Передачи ^а				Ускорение или замедление, м/с ²
					трехступенчатая коробка передач	(3+OD) ^б ступенчатая коробка передач	четырёхступенчатая коробка передач	пятиступенчатая коробка передач	
1	Холостой ход		20	20	—	—	—	—	—
2	Ускорение	0—20	7	27	(0—20) I	(0—20) I	(0—15) I (15—20) II	(0—15) I (15—20) II	0,78
3	Постоянная скорость	20	15	42	II	II	II	II	—
4	Замедление	20—0	7	49	II	II	II	II	0,78
5	Холостой ход		16	65	—	—	—	—	—
6	Ускорение	0—40	14	79	(0—20) I (20—40) II	(0—20) I (20—40) II	(0—15) I (15—30) II (30—40) III	(0—15) I (15—30) II (30—40) III	0,78
7	Постоянная скорость	40	15	94	III	III	IV	IV	—
8	Замедление	40—20	10	104	III	III	IV	IV	0,59
9	Постоянная скорость	20	2	106	III—II	III—II	IV—III	IV—III	—
10	Ускорение	20—40	12	118	II	II	III	III	0,49
11	Замедление	40—20	10	128	III	III	IV	IV	0,59
		20—0	7	135	III	III	IV	IV	0,78

^а Цифры в скобках показывают диапазоны скоростей и соответствующие им передачи.^б Овердрайв.



X — время, с; Y — скорость, км/ч

Рисунок А.1 — Десятирежимный ездовой цикл

Таблица А.2 — Операционная карта: скорости транспортного средства и ускорения/замедления в пятнадцатирежимном ездовом цикле

Номер операции	Операция	Скорость, км/ч	Длительность операции, с	Общая длительность, с	Передачи ^а				Ускорение или замедление, м/с ²
					трехступенчатая коробка передач	(3+OD) ^б ступенчатая коробка передач	четырёхступенчатая коробка передач	шестиступенчатая коробка передач	
1	Холостой ход		65	65	—	—	—	—	—
2	Ускорение	0—50	18	83	(0—20) I (20—40) II (40—50) III	(0—20) I (20—40) II (40—50) III	(0—15) I (15—35) II (35—50) III	(0—15) I (15—35) II (35—50) III	0,78
3	Постоянная скорость	50	12	95	III	III	IV	IV	—
4	Замедление	50—40	4	99	III	III	IV	IV	0,69
5	Постоянная скорость	40	4	103	III	III	III	III	—
6	Ускорение	40—60	16	119	III	III	III	(40—50) III (50—60) IV	0,39
7	Постоянная скорость	60	10	129	III	III	IV	V	—
8	Ускорение	60—70	11	140	III	III	IV	V	0,29
9	Постоянная скорость	70	10	150	III	OD	IV	VI	—
10	Замедление	70—50	10	160	III	OD	IV	VI	0,59
11	Постоянная скорость	50	4	164	III	III	IV	V	—
12	Ускорение	50—70	22	186	III	III	IV	V	0,29
13	Постоянная скорость	70	5	191	III	OD	IV	VI	—
14	Замедление	70—30	20	211	III	OD	IV	VI	0,59
		30—0	10	221	—	—	—	—	0,88
15	Холостой ход		10	231	—	—	—	—	—

^а Цифры в скобках показывают диапазоны скоростей и соответствующие им передачи.^б Овердрайв.

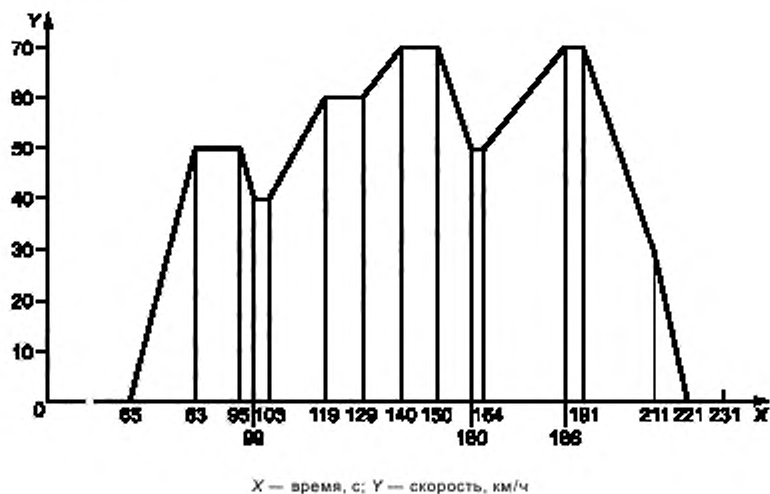


Рисунок А.2 — пятнадцатирежимный ездовой цикл

А.6 Регулировка инерции динамометрического стенда

Инерционная масса, устанавливаемая на динамометрическом стенде, должна иметь стандартное значение инерции, эквивалентной испытательной массе транспортного средства в соответствии с таблицей А.3.

Если требуемая стандартная инерционная масса отсутствует на динамометрическом стенде, то взамен нее может быть использована масса, отличная от стандартной не более, чем на 10 %.

Т а б л и ц а А.3 — Стандартные значения эквивалентных инерционных масс для различных масс транспортных средств

Испытательная масса транспортного средства, кг	Стандартное значение эквивалентной инерционной массы, кг
до 562	500
от 563 » 687	625
от 688 » 812	750
от 813 » 937	875
от 938 » 1125	1000
от 1126 » 1375	1250
от 1376 » 1625	1500
от 1626 » 1875	1750
от 1876 » 2125	2000
от 2126 » 2375	2250
от 2376 » 2625	2500
от 2626 » 2875	2750
от 2876 » 3250	3000
Дальнейшее увеличение шагами по 500 кг	Дальнейшее увеличение шагами по 500 кг

А.7 Процедура испытаний

А.7.1 Подготовка транспортного средства к испытаниям в гибридном режиме с неполной зарядкой накопителя

Транспортное средство должно быть установлено на динамометрический стенд и прогрето в течение 20 мин на скорости (60 ± 2) км/ч. Затем транспортное средство должно быть прогрето путем выполнения пятнадцатирежимного ездового цикла, приведенного в таблице А.2.

А.7.2 Испытательный цикл

После подготовки должен быть выполнен испытательный цикл. Его начинают с работы на холостом ходу продолжительностью 24 с. Затем три раза выполняют десятирежимный ездовой цикл, приведенный в таблице А.1. Затем один раз выполняется пятнадцатирежимный ездовой цикл, приведенный в таблице А.2.

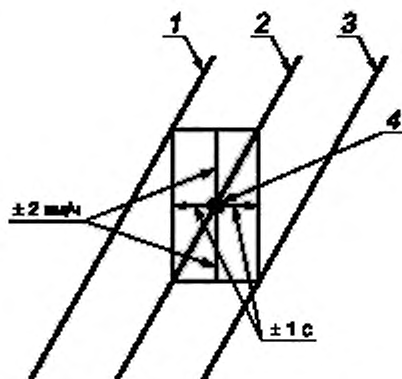
Отбор проб отработавших газов должен быть начат до начала упомянутого периода холостого хода продолжительностью 24 с или совпадать с ним и закончен по окончании последнего периода холостого хода пятнадцатирежимного ездового цикла.

А.7.3 Допуски на скорость транспортного средства и время

Допустимые диапазоны, в которых должны быть выдержаны заданные параметры скорости и времени для испытываемого транспортного средства, должны находиться в пределах ± 2 км/ч для скорости и в пределах ± 1 с для времени от указанных в таблицах А.1 и А.2. Допустимый диапазон показан в виде помеченной области на рисунке А.3.

Если во время переключения передачи или при смене режима движения происходит нарушение допуска по времени, но это нарушение не более 1 с, то процедуру испытаний в отношении выдерживания параметров времени считают соблюденной.

Для транспортных средств, которые не могут развить заданные в таблице А.1 и А.2 ускорения даже при полной топливopодаче, указанные выше требования по допускам не применяют и принимают ускорение, развиваемое при полной топливopодаче.



1 — верхняя линия допуска; 2 — теоретический график цикла, 3 — нижняя линия допуска;
4 — опорная точка на теоретическом графике цикла.

Рисунок А.3 — Допуски на скорость транспортного средства и время для десяти-пятнадцатирежимных ездовых циклов

А.8 Расчеты

А.8.1 Вредные выбросы

А.8.1.1 Отбор проб

Весь объем отработавших газов из выхлопной трубы испытываемого транспортного средства должен быть направлен в систему отбора проб постоянного объема (далее — система CVS), и необходимый объем (приблизительно от 0,05 до 0,1 м³) этих газов должен быть отобран в мешок для анализа.

Кроме того, в транспортных средствах с дизельными двигателями для анализа выбросов СН отработавшие газы должны быть отобраны в месте, где они в требуемой пропорции равномерно смешиваются с разбавляющим воздухом. При использовании системы CVS с теплообменником пробы должны быть отобраны до теплообменника.

А.8.1.2 Анализ

Анализ отобранных проб отработавших газов должен быть выполнен с помощью газоанализаторов, типы которых и регистрируемые ими компоненты отработавших газов приведены в таблице А.4. Масса каждого компонента отработавших газов должна быть рассчитана по формулам, приведенным в А.8.1.3.

Т а б л и ц а А.4 — Анализаторы компонентов отработавших газов

Компоненты отработавших газов	Газоанализатор
CO, CO ₂	Недисперсионного типа, с поглощением в инфракрасных лучах (NDIR)
CH (двигатели с принудительным зажиганием)	Пламенно-ионизационного типа (FID)
CH (двигатели с воспламенением от сжатия)	Нагреваемый, пламенно-ионизационного типа (HFID)
NO _x	Хемилюминисцентного типа

А.8.1.3 Метод расчета массы выброса для каждого компонента отработавших газов**А.8.1.3.1 Общие положения**

Масса выбросов CO, m_{CO} , г/км, рассчитывается по формуле

$$m_{CO} = V_{mix} \rho_{CO} k_{CO} \cdot 10^{-6}, \quad (\text{A.1})$$

где V_{mix} — объем разбавленных отработавших газов на один км пути при нормальных условиях, л/км;

ρ_{CO} — плотность вещества, г/л;

k_{CO} — концентрация вещества, ппм.

Массу выбросов CH, m_{CH} , г/км, рассчитывают по формуле

$$m_{CH} = V_{mix} \rho_{CH} k_{CH} \cdot 10^{-6}, \quad (\text{A.2})$$

где ρ_{CH} — плотность вещества, г/л;

k_{CH} — концентрация вещества, ппм.

Массу выбросов NO_x, m_{NO_x} , г/км, рассчитывают по формуле

$$m_{NO_x} = V_{mix} \rho_{NO_x} k_{NO_x} K_h \cdot 10^{-6}, \quad (\text{A.3})$$

где ρ_{NO_x} — плотность вещества, г/л;

k_{NO_x} — концентрация вещества, ппм;

K_h — коэффициент поправки на влажность.

Массу выбросов CO₂, m_{CO_2} , г/км, рассчитывают по формуле

$$m_{CO_2} = V_{mix} \rho_{CO_2} k_{CO_2} \cdot 10^{-6}, \quad (\text{A.4})$$

где ρ_{CO_2} — плотность вещества, г/л;

k_{CO_2} — концентрация вещества, ппм.

А.8.1.3.2 Плотность CO ρ_{CO}

Плотность CO ρ_{CO} , г/л, при нормальных условиях составляет 1,17 г/л.

А.8.1.3.3 Концентрация CO k_{CO}

Под концентрацией CO k_{CO} , ппм, понимают разность между концентрацией CO в разбавленных отработавших газах и концентрацией CO в разбавляющем воздухе и рассчитывают по формуле

$$k_{CO} = k_{CO,e} - k_{CO,d} \left(1 - \frac{1}{D_f} \right), \quad (\text{A.5})$$

где $k_{CO,e}$ — концентрация CO в разбавленных отработавших газах, ппм;

$k_{CO,d}$ — концентрация CO в разбавляющем воздухе, ппм;

D_f — степень разбавления.

П р и м е ч а н и е — D_f рассчитывают по формуле, приведенной в А.8.1.3.9.

А.8.1.3.4 Плотность CH ρ_{CH}

Под плотностью CH ρ_{CH} понимают плотность CH в отобранных пробах отработавших газов. Плотность определяют при нормальных условиях и рассчитывают по формуле

$$\rho_{\text{CH}} = \frac{1,008R_{\text{CH,ex}} + 12,01}{22,4} \cdot \frac{273}{293} \quad (\text{A.6})$$

где $R_{\text{CH,ex}}$ — отношение числа атомов углерода к числу атомов водорода в СН отработавших газов, которое составляет:

- для бензина — 1,85;
- для дизельного топлива — 1,90.

A.8.1.3.5 Концентрация СН k_{CH}

Под концентрацией СН k_{CH} , ппм, понимают разность между концентрацией СН в разбавленных отработавших газах и концентрацией СН в разбавляющем воздухе, выраженную в виде эквивалентной концентрации углерода, ппм·С (соответствующую тройной эквивалентной концентрации пропана) и рассчитываемую по формуле

$$k_{\text{CH}} = k_{\text{CH,e}} - k_{\text{CH,d}} \left(1 - \frac{1}{D_f} \right) \quad (\text{A.7})$$

где $k_{\text{CH,e}}$ — концентрация СН в разбавленных отработавших газах, ппм·С;

$k_{\text{CH,d}}$ — концентрация СН в разбавляющем воздухе, ппм·С.

В случае транспортного средства, оснащенного двигателем с принудительным зажиганием, концентрацию СН в разбавленных отработавших газах определяют с помощью пламенно-ионизационного анализатора (FID). В случае транспортного средства, оснащенного двигателем с воспламенением от сжатия, концентрацию СН в разбавленных отработавших газах, взятых из отдельной заборной магистрали, определяют с помощью нагреваемого пламенно-ионизационного анализатора (HFID) по формуле

$$k_{\text{CH,e}} = \frac{\int_0^{t_0} C_{\text{CH}} dt}{t_0 - 0} \quad (\text{A.8})$$

где $\int_0^{t_0} C_{\text{CH}} dt$ — сумма концентраций, измеренных анализатором HFID за время испытания ($t_0 - 0$), ппм·С.

A.8.1.3.6. Плотность NO_x ρ_{NO_x}

Плотность NO_x ρ_{NO_x} при нормальных условиях составляет 1,91 г/л.

A.8.1.3.7. Концентрация NO_x k_{NO_x}

Под концентрацией NO_x k_{NO_x} , ппм, понимают разность между концентрацией NO_x в разбавленных отработавших газах и концентрацией NO_x в разбавляющем воздухе и рассчитывают по формуле

$$k_{\text{NO}_x} = k_{\text{NO}_x,e} - k_{\text{NO}_x,d} \left(1 - \frac{1}{D_f} \right) \quad (\text{A.9})$$

где $k_{\text{NO}_x,e}$ — концентрация NO_x в разбавленных отработавших газах, ппм;

$k_{\text{NO}_x,d}$ — концентрация NO_x в разбавляющем воздухе, ппм;

D_f — степень разбавления.

Примечание — D_f рассчитывают по формуле, приведенной в А.8.1.3.9.

A.8.1.3.8. Плотность CO_2 ρ_{CO_2}

Плотность CO_2 ρ_{CO_2} при нормальных условиях составляет 1,83 г/л.

A.8.1.3.9. Концентрация CO_2 k_{CO_2}

Под концентрацией CO_2 k_{CO_2} , %, понимают разность между концентрацией CO_2 , %, в разбавленных отработавших газах и концентрацией CO_2 (%) в разбавляющем воздухе и рассчитывают по формуле

$$k_{\text{CO}_2} = k_{\text{CO}_2,e} - k_{\text{CO}_2,d} \left(1 - \frac{1}{D_f} \right) \quad (\text{A.10})$$

где $k_{\text{CO}_2,e}$ — концентрация CO_2 в разбавленных отработавших газах, %;

$k_{\text{CO}_2,d}$ — концентрация CO_2 в разбавляющем воздухе, %;

D_f — степень разбавления.

D_f рассчитывают:

- для транспортных средств, оборудованных двигателями с принудительным зажиганием, по формуле

$$D_f = \frac{13,4}{k_{\text{CO}_2,e} + (k_{\text{CH}_4,e} + k_{\text{CO}_2,e}) \cdot 10^{-4}}; \quad (\text{A.11})$$

- для транспортных средств, оборудованных двигателями с воспламенением от сжатия, по формуле

$$D_f = \frac{13,3}{k_{\text{CO}_2,e} + (k_{\text{CH}_4,e} + k_{\text{CO}_2,e}) \cdot 10^{-4}}. \quad (\text{A.12})$$

A.8.1.3.10. Объем разбавленных отработавших газов V_{mix}

V_{mix} — это объем разбавленных отработавших газов на один километр пути (л/км) при нормальных условиях, который вычисляют по одному из методов, изложенных в перечислении а) или б):

а) В случае системы CVS с измерителем расхода на основе объемного насоса (PDP) V_{mix} определяют по формуле

$$V_{\text{mix}} = K_1 V_e N \frac{P_p}{T_p} \frac{1}{L}, \quad (\text{A.13})$$

где K_1 — отношение абсолютной температуры окружающей среды, К, к атмосферному давлению, кПа, при нормальных условиях, К/кПа;

V_e — полный объем, л, разбавленных отработавших газов, прокачиваемый насосом за один оборот, л/об (этот показатель зависит от разности давлений на входе и выходе насоса);

N — число оборотов, производимое насосом за время отбора проб;

P_p — абсолютное давление разбавленных отработавших газов на входе в насос, кПа (эта величина получается как разность между атмосферным давлением и падением давления смеси газов, входящей в насос);

T_p — средняя температура разбавленных отработавших газов, входящих в насос, К;

L — расстояние, проходимое транспортным средством, км (в случае испытательной программы с тремя десятирежимными и одним пятнадцатирежимным циклом L равно 4,165 км).

K_1 рассчитывают по формуле

$$K_1 = \frac{293}{101,3} = 2,892. \quad (\text{A.14})$$

б) В случае системы CVS с измерителем расхода на основе трубки Вентури с критическим расходом (CFV) V_{mix} определяют по формуле

$$V_{\text{mix}} = V_S \frac{1}{L}, \quad (\text{A.15})$$

где V_S — объем разбавленных отработавших газов при нормальных условиях, л/испытание.

V_S рассчитывают по формуле

$$V_S = K_2 \int_0^{t_e} \frac{P_V(t)}{\sqrt{T_V(t)}} dt, \quad (\text{A.16})$$

где K_2 — это коэффициент калибровки Вентури;

t_e — общее время испытания, с (например, в случае испытательной программы с тремя десятирежимными и одним пятнадцатирежимным циклом t_e равно 660 с);

$P_V(t)$ — давление разбавленных отработавших газов на входе в трубку Вентури, кПа;

$T_V(t)$ — температура разбавленных отработавших газов на входе в трубку Вентури, К;

t — время, с;

K_2 рассчитывают по формуле

$$K_2 = Q_{\text{cal}} \sqrt{\frac{T_0}{P_0}}. \quad (\text{A.17})$$

где Q_{cal} — расход газа при нормальных условиях, л/с;

T_0 — температура на входе в трубку Вентури, К;

P_0 — давление на входе в трубку Вентури, кПа.

Q_{cal} рассчитывают на основе расхода, измеренного с помощью ламинарного расходомера, по формуле

$$Q_{\text{cal}} = K_1 Q_c \frac{P_c}{T_c}, \quad (\text{A.18})$$

где K_1 — отношение абсолютной температуры окружающей среды, К, к атмосферному давлению, кПа, при нормальных условиях, К/кПа;

Q_c — измеренный расход газа, л/с;

T_c — измеренная температура окружающей среды, К;

P_c — измеренное атмосферное давление, кПа.

K_1 рассчитывают по формуле

$$K_1 = \frac{293}{1013} = 2,892. \quad (\text{A.19})$$

A.8.2 Расход топлива, F_e

Расход топлива F_e , км/л, рассчитывают методом баланса углерода с использованием масс компонентов отработавших газов (см. D.2.1.4.2) и следующих формул:

- для транспортных средств, оборудованных двигателями с принудительным зажиганием:

$$F_e = \frac{649}{0,429 m_{\text{CO}} + 0,866 m_{\text{CH}} + 0,273 m_{\text{CO}_2}}, \quad (\text{A.20})$$

где m_{CO} — масса выбросов CO, г/км;

m_{CH} — масса выбросов CH, г/км;

m_{CO_2} — масса выбросов CO₂, г/км;

- для транспортных средств, оборудованных двигателями с воспламенением от сжатия:

$$F_e = \frac{718}{0,429 m_{\text{CO}} + 0,862 m_{\text{CH}} + 0,273 m_{\text{CO}_2}}. \quad (\text{A.21})$$

Процедура испытаний в Европе

В.1 Основные принципы

В.1.1 Общие комментарии относительно региональной информации

Настоящее приложение содержит региональную информацию, которая дополняет положения настоящего стандарта.

В.1.2 Общая информация

Процедура, представленная в настоящем приложении, основана на Правилах ЕЭК ООН № 101 [10], дополненных для применения к транспортным средствам с гибридным электрическим приводом, и на Правилах ЕЭК ООН № 83 [9]. В Правилах ЕЭК ООН № 101, приложение 8, раздел 5 [10] транспортные средства с гибридным электрическим приводом без внешней подзарядки, работающие только в режиме HEV, только рассмотрены, но измерения следует производить в соответствии с процедурой для транспортных средств с ДВС, которая представлена в Правилах ЕЭК ООН № 101, приложение 6 [10] со ссылкой на Правила ЕЭК ООН № 83, приложение 4 [9].

Измерения вредных выбросов (CO , NO_x , CH , твердые частицы), выбросов CO_2 и расхода топлива выполняются в соответствии с процедурой испытания типа I по Правилам ЕЭК ООН № 83 [9]. Полученные показатели корректируют в соответствии с изменением количества энергии в накопителе при помощи коэффициента коррекции, предоставляемого предприятием-изготовителем.

В описании, представленном ниже, дана только базовая информация, необходимая для понимания процедуры. За подробной информацией следует обращаться к соответствующим разделам Правил ЕЭК ООН, на которые даны ссылки в тексте.

В.2 Обоснование

Настоящее приложение, основанное на европейских нормативных документах, регламентирует процедуры измерений вредных выбросов, выбросов диоксида углерода и расхода топлива HEV без внешней подзарядки, имеющих только гибридный режим работы, категорий M_1 и N_1 с максимальной массой не более 3500 кг (в соответствии с ISO 1176 [1]). В качестве топлив для ДВС предусмотрены только бензин и дизельное топливо.

В.3 Оборудование для испытаний

В.3.1 Динамометрический стенд

Точность, настройка нагрузки и инерции, калибровка и другие операции подготовки динамометрического стенда указаны в Правилах ЕЭК ООН № 83 (приложение 4, пункты 4.1, 5.1 и 5.2) [9], а также в Правилах ЕЭК ООН № 83 (приложение 4, добавления 2 и 3) [9]. Настройка инерционных масс, имитирующих поступательно движущую массу транспортного средства должна быть выполнена в соответствии с таблицей В.1 (приведена в Правилах ЕЭК ООН № 83 (приложение 4, пункт 5.1) [9]).

Т а б л и ц а В.1 — Эквивалентная инерция динамометрического стенда в зависимости от контрольной массы транспортного средства

Контрольная масса транспортного средства m_{ref} , кг	Эквивалентная инерция I , кг
$m_{ref} \leq 480$	455
$480 < m_{ref} \leq 540$	510
$540 < m_{ref} \leq 595$	570
$595 < m_{ref} \leq 650$	625
$650 < m_{ref} \leq 710$	680

¹⁾ В настоящем приложении использованы ссылки на следующие редакции упомянутых Правил:

- Правила ЕЭК ООН № 101: Trans/WP.29/GRPE/2004/2, 30 октября 2003 г.

- Правила ЕЭК ООН № 83: E/ECE/324 Rev.1/Add.82/Rev.2 E/ECE/Trans/505, 30 октября 2001 г.

При появлении новых редакций Правил ЕЭК ООН № 101 и Правил ЕЭК ООН № 83 настоящий стандарт и в особенности настоящее приложение должны быть пересмотрены.

Окончание таблицы В.1

Контрольная масса транспортного средства m_{ref} , кг	Эквивалентная инерция I , кг
$710 < m_{ref} \leq 765$	740
$765 < m_{ref} \leq 850$	800
$850 < m_{ref} \leq 965$	910
$965 < m_{ref} \leq 1080$	1020
$1080 < m_{ref} \leq 1190$	1130
$1190 < m_{ref} \leq 1305$	1250
$1305 < m_{ref} \leq 1420$	1360
$1420 < m_{ref} \leq 1530$	1470
$1530 < m_{ref} \leq 1640$	1590
$1640 < m_{ref} \leq 1760$	1700
$1760 < m_{ref} \leq 1870$	1810
$1870 < m_{ref} \leq 1980$	1930
$1980 < m_{ref} \leq 2100$	2040
$2100 < m_{ref} \leq 2210$	2150
$2210 < m_{ref} \leq 2380$	2270
$2380 < m_{ref} \leq 2610$	2270
$2610 < m_{ref}$	2270

В.3.2 Система отбора проб отработавших газов

Для отбора проб отработавших газов используют систему CVS. Подробное описание этой системы, а также метод ее калибровки и информация о точности приведены в Правилах ЕЭК ООН №83 (приложение 4, пункты 4.2 и 4.4) [9] и в Правилах ЕЭК ООН №83 (приложение 4, добавление 5) [9].

В.3.3 Газоаналитическое оборудование

Анализ отработавших газов проводят с помощью следующего оборудования:

- анализаторы недисперсионного типа с поглощением в инфракрасных лучах (NDIR) для регистрации CO и CO₂;
- анализатор пламенно-ионизационного типа (FID) для регистрации CH в отработавших газах двигателей с принудительным зажиганием, анализатор нагреваемый пламенно-ионизационного типа (HFID) для регистрации CH в отработавших газах двигателей с воспламенением от сжатия;

- хемилюминисцентный газоанализатор или анализатор недисперсионного типа с поглощением резонанса в ультрафиолетовых лучах для регистрации NO_x.

Твердые частицы улавливают посредством двух расположенных последовательно фильтров, их массу определяют гравиметрическим методом.

Подробности об использовании оборудования, калибровке и требования к точности приведены в Правилах ЕЭК ООН №83 (приложение 4, пункты 4.3 и 4.5) [9] в отношении калибровочных газов и Правилах ЕЭК ООН №83 (приложение 4, добавление 6) [9].

В.4 Испытываемое транспортное средство

В.4.1 Общие положения

Испытываемое транспортное средство должно быть в рабочем состоянии и должно быть оснащено стандартным оборудованием.

В.4.2 Испытательная масса

Масса испытываемого транспортного средства, называемая контрольной массой (reference mass) в соответствии с Правилами ЕЭК ООН № 83 (пункт 2.2) [9] должна складываться из «массы без нагрузки» и стандартной массы 100 кг. «Масса без нагрузки» представляет собой массу транспортного средства в рабочем состоянии, без груза, пассажиров и водителя, с заправленным на 90 % топливным баком.

В.4.3 Шины

Испытания проводят на шинах всех ширин, которые поставляет в стандартных комплектациях завод-изготовитель. Однако, если стандартными комплектациями предусмотрено более трех разных по ширине шин, то может быть использовано положение Правил ЕЭК ООН № 83 (приложение 4, добавление 3, пункт 4.1.2) [9], в соответствии с которым для испытаний могут быть выбраны шины наибольшей ширины или ширины, предшествующей наибольшей.

Давление в шинах должно соответствовать указаниям завода-изготовителя, но в случае проведения испытаний на стенде с барабанами для двух осей давление может быть увеличено на 50 % см. Правила ЕЭК ООН № 83 (приложение 4, пункт 5.3.2) [9].

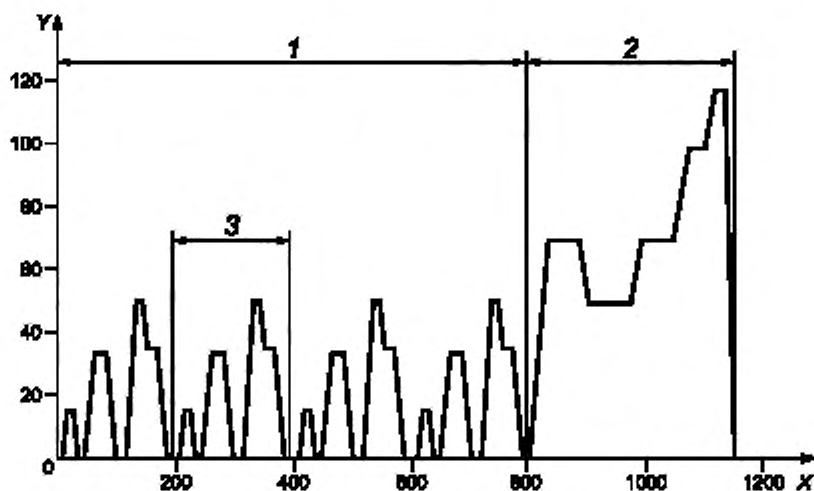
В.4.4 Топлива, используемые при испытаниях

О топливах, используемых при испытаниях (по Правилам ЕЭК ООН № 83 [9] их называют «эталонными топливами»), подробно изложено в Правилах ЕЭК ООН № 83 (приложения 10 и 10а) [9].

В.4.5 Испытательный цикл

Подробное описание ездового цикла, предназначенного для испытаний типа I (оценка уровня вредных выбросов, см. также В.5.2), с указанием всех допусков приведено в Правилах ЕЭК ООН № 83 (приложение 4, дополнение 1) [9].

Испытательный цикл состоит из первой (городской) части, которая включает четыре элементарных городских цикла, и второй (загородной) части, как показано на рисунке В.1. Краткая характеристика испытательного цикла дана в таблице В.2.



X — время, с; Y — скорость, км/ч;

1 — часть 1 (городской цикл); 2 — часть 2 (загородный цикл); 3 — элементарный городской цикл

Рисунок В.1 — Испытательный цикл

Т а б л и ц а В.2 — Общая информация о испытательном цикле

Показатель	Городской цикл	Загородный цикл
Средняя скорость	19 км/ч	62,6 км/ч
Максимальная скорость	50 км/ч	120 км/ч
Время цикла	4 · 195 с = 780 с (13 мин)	400 с (6 мин 40 с)
Теоретическое расстояние	4 · 1,013 км = 4,052 км	6,955 км

В.5 Процедура испытаний

В.5.1 Подготовка транспортного средства

Кроме обкатки транспортного средства пробегом не менее 3000 км (см. 4.1.3.1), необходимо в качестве подготовки в соответствии с требованием Правил ЕЭК ООН № 101 (приложение 8, пункт 5.2) [10] выполнить последовательно два полных испытательных цикла (В.4). По запросу предприятия-изготовителя для транспортных средств, оснащенных двигателями с принудительным зажиганием, может быть выполнена одна первая часть и две вторые части испытательного цикла.

Примечание — Требование Правил ЕЭК ООН № 83 (приложение 4, пункт 5.3.1) [9] предусматривает выполнение трех загородных циклов подряд для определения выбросов твердых частиц двигателями с воспламенением от сжатия.

В.5.2 Кондиционирование транспортного средства

После подготовки в соответствии с В.5.1 транспортное средство необходимо не менее 6 ч выдерживать в помещении с приблизительно постоянной температурой от 20 °С до 30 °С, чтобы температуры масла и охлаждающей жидкости в двигателе достигли уровня температуры воздуха в помещении ± 2 °С (подробная информация в Правилах ЕЭК ООН № 83 (приложение 4, пункт 5.3) [9]).

В.5.3 Проведение испытаний

В.5.3.1 Общие положения

Один полный испытательный цикл должен быть проведен в соответствии с В.4.5, с испытательным оборудованием, как указано в В.3, и с испытываемым транспортным средством по В.4 после его предварительной подготовки и кондиционирования в соответствии с В.5.1 и В.5.2, при этом в ходе испытаний должны быть выполнены требования по В.5.3.2 — В.5.3.4. Общее описание испытаний, включая число испытательных циклов, приведено в Правилах ЕЭК ООН № 83 (раздел 5.3) [9].

В.5.3.2 Особые условия

Температура должна быть между 20 °С и 30 °С, а абсолютная влажность — между 5,5 г H₂O на 1 кг и 12,2 г H₂O на один кг сухого воздуха в соответствии с Правилами ЕЭК ООН № 83 (приложение 4, пункт 6.1.1) [9].

Подробно об обдуве воздухом испытываемого транспортного средства указано в Правилах ЕЭК ООН № 83 (приложение 4, пункт 6.1.3) [9].

В.5.3.3 Выполнение различных этапов испытательного цикла

Испытания проводят в соответствии с предписаниями предприятия-изготовителя, начиная с активации энергетической установки и продолжая выполнением действий, необходимых для соблюдения установленных в цикле допусков.

Примечание — Испытания типа I в соответствии с Правилами ЕЭК ООН № 83 (приложение 4) [9] во многих случаях не применимы для HEV без внешней подзарядки и имеющих только гибридный режим, например, в случае, если транспортное средство трогается с места в режиме электромобиля, а ДВС включается при достижении определенной скорости.

В.5.3.4 Отбор проб и анализ

Как и в случае транспортных средств с ДВС, выбросы CO₂ и расход топлива определяют отдельно для городского и для загородного цикла в соответствии с Правилами ЕЭК ООН № 101 (приложение 5, пункт 5.1.1) [10]. Таким образом, при определении количества вредных выбросов: CO, CH, NO_x и твердые частицы — в соответствии с Правилами ЕЭК ООН № 83 [9] отбор проб и анализ следует проводить также отдельно для городской и загородной части цикла, хотя по Правилам ЕЭК ООН № 83 [9] этого не требуется.

Подробная информация об отборе проб и анализе приведена в Правилах ЕЭК ООН № 83 (приложение 4, пункты 7.1 и 7.2) [9].

В.6 Расчет масс вредных выбросов и расхода топлива

В.6.1 Газообразные вредные вещества, CO₂ и твердые частицы

Расчет массы и объема вредных выбросов, приведение их к стандартным условиям и расчет поправки на влажность для NO_x следует выполнять в соответствии с Правилами ЕЭК ООН № 83 (приложение 4, пункт 8) [9] и Правилами ЕЭК ООН № 83 (приложение 4, добавление 8) [9].

Результаты должны быть выражены в граммах на километр (г/км).

В.6.2 Расход топлива

Расчет расхода топлива выполняют в соответствии с Правилами ЕЭК ООН № 101 (приложение 6, пункт 4.1) [10]. При использовании топлив, отличающихся от тех, для которых предназначены формулы, можно применять корректирующие коэффициенты (см. также Правила ЕЭК ООН № 101 (приложение 6, пункт 1.4) [10]).

Результат должен быть выражен в литрах на 100 км (л/100 км).

В.6.3 Процедура корректировки в соответствии с изменением уровня энергии в накопителе в процессе испытаний

Если уровень энергии в накопителе за время испытания изменяется по причине использования электрической тяги для движения транспортного средства либо из-за зарядки накопителя посредством рекуперативного замедления или за счет энергии ДВС, то необходима корректировка результатов, полученных в В.6.1 (только в отношении CO₂) и В.6.2.

Однако в соответствии с Правилами ЕЭК ООН № 101 (приложение 8, подпункт 5.3.2) [10] корректировку допускается не выполнять, если:

- можно доказать, что связи между расходом топлива и изменением уровня энергии в накопителе нет;
- уровень энергии накопителя в процессе испытания увеличился;
- снижение уровня энергии составляет менее 1 % общего потребления энергии за испытание (за один испытательный цикл).

В Правилах ЕЭК ООН № 101 (приложение 8, добавление 2) [10] пояснено, как определить изменение уровня энергии накопителя.

Корректировку следует выполнять с использованием коэффициентов коррекции для CO₂ и расхода топлива, предоставляемых предприятием-изготовителем.

В Правилах ЕЭК ООН № 101 (приложение 8, подпункт 5.3.3) [10] приведена необходимая информация о расчете коэффициентов коррекции отдельно для городского и загородного циклов и о процедурах корректировки.

Приложение С
(справочное)

Процедура испытаний в Северной Америке

С.1 Основные принципы

С.1.1 Общие комментарии относительно региональной информации

Настоящее приложение содержит региональную информацию, которая дополняет положения настоящего стандарта.

С.1.2 Общая информация

Настоящее приложение описывает процедуру испытаний, рекомендованную в США и других странах, в которых приняты методики SAE (Society of Automotive Engineers), для измерений вредных выбросов и расхода топлива транспортных средств с гибридным электрическим приводом. Основным нормативный документ — SAE J 1711:1999 [6], являющийся источником всех ссылок, приводимых в настоящем приложении.

С.2 Обоснование

Настоящее приложение устанавливает единообразную процедуру испытаний на динамометрическом стенде транспортных средств с гибридным электрическим приводом (HEV), которые предназначены для движения по дорогам общего пользования. Приведены инструкции по измерениям и расчету вредных выбросов и расхода топлива HEV при выполнении стендового городского цикла, магистрального цикла, а также вредных выбросов в циклах US06 и SC03. Другие методы могут быть использованы при условии, что другие соответствующие факторы соответствующим образом изменены. Выбор измеряемых компонентов отработавших газов зависит от цели, преследуемой испытателем. Настоящее приложение относится только к HEV, в которых в качестве жидкого топлива используют бензин или дизельное топливо, и в которых накопитель энергии, состоящий из аккумуляторов, заряжается только от бортовых источников энергии, в то время как область применения SAE J 1711:1999 [6] охватывает больше число типов HEV.

С.3 Общая информация об испытании

С.3.1 Ездовые циклы

В Своде Федеральных Правил (Code of Federal Regulations, CFR) [5], в частности, в главе 40, приведены четыре ездовых цикла: два для определения вредных выбросов и расхода топлива и два для определения только вредных выбросов. В SAE J 1711:1999 (пункт 3.5) [6] приведена информация из главы 40 CFR относительно этих циклов и соответствующих допусков по скорости.

С.3.2 Состояние заряда накопителя

В SAE J 1711:1999 (пункт 3.7) [6] предписано, что при проведении испытаний по методу неполной зарядки (см. С.4) изменение уровня энергии в накопителе за испытательный цикл ΔE_e должно составить не более 1 % суммарного потребления энергии E_f в этом цикле по формуле

$$\frac{\Delta E_e}{E_f} \leq 1 \% \quad (\text{С.1})$$

Если HEV оборудовано индикатором заряда накопителя, то для расчета энергии электричества и топлива при определении максимальной и минимальной допустимых степеней зарядки используют следующие формулы из SAE J 1711:1999 (подпункт 3.7.1) [6]:

$$\Delta E_e = (A_{h, \text{final}} - A_{h, \text{initial}}) V_{\text{system}} \quad (\text{С.2})$$

$$E_f = j_{\text{NHV}} m_{\text{fuel}} \quad (\text{С.3})$$

где $A_{h, \text{final}}$ — заряд накопителя в конце испытательного цикла, А·ч;
 $A_{h, \text{initial}}$ — заряд накопителя в начале испытательного цикла, А·ч;
 V_{system} — номинальное напряжение постоянного тока накопителя, В;
 j_{NHV} — теплота сгорания жидкого топлива, Дж/кг;
 m_{fuel} — масса топлива, израсходованного за испытательный цикл, кг.

* SAE J 1711:1999 был разработан специальной комиссией, созданной Комитетом SAE по разработке стандартов на измерения динамических и скоростных характеристик и расхода топлива легковых автомобилей. В состав специальной комиссии вошли эксперты от автомобильной промышленности, от национальных лабораторий и от различных заинтересованных сторон. Неофициально в комиссии принимали участие представители Агентства США по Охране Окружающей Среды и Совета штата Калифорния по Воздушным Ресурсам. Документ был издан в качестве рекомендательного, чтобы показать, что это первая попытка стандартизировать испытания HEV, и по мере развития технологии HEV и методов их испытаний в документе могут быть произведены значительные изменения.

С.4 Требования для проведения испытаний**С.4.1 Состояние транспортного средства****С.4.1.1 Общие положения**

Перед началом и во время испытаний общее состояние и конфигурация транспортного средства должны соответствовать положениям SAE J 1711:1999 (подпункт 4.1.1) [6], которые приведены в С.4.1.2 — С.4.1.9.

С.4.1.2 Обкатка транспортного средства

В соответствии с CFR (глава 40 часть 86.098-26) [5], перед испытаниями транспортное средство должно пройти обкатку, пробег при которой определяет завод-изготовитель либо составляет 6436 км (4000 миль) по программе ресурсных испытаний CFR (глава 40, часть 86, добавление IV) [5].

С.4.1.3 Наружные элементы транспортного средства

Во время испытаний на транспортном средстве должны быть установлены обычные наружные элементы: зеркала, бамперы и т.д. При установке транспортного средства на динамометрическом стенде некоторые элементы, например, колпаки колес, могут быть сняты для безопасности.

С.4.1.4 Масса испытываемого транспортного средства

Масса испытываемого транспортного средства регламентирована в CFR (глава 40 часть 86) [5], где даны определения массы транспортного средства с нагрузкой (снаряженная масса плюс 136,1 кг) и массы транспортного средства с установленной нагрузкой (снаряженная масса плюс половина от максимальной нагрузки).

С.4.1.5 Шины

При испытаниях должны быть использованы шины, рекомендованные предприятием-изготовителем. При испытаниях на динамометрическом стенде давления в шинах должны быть установлены перед испытаниями и должны иметь значения, необходимые для получения заданных коэффициентов сил сопротивления (С.4.3), но не превышающие пределов по безопасности. Подготовка шин должна быть выполнена в соответствии с рекомендациями предприятия-изготовителя. Они должны пройти обкатку с пробегом не менее 100 км (62 мили) и иметь остаточную высоту протектора не менее 50 %.

С.4.1.6 Смазочные материалы

При испытаниях должны быть использованы смазочные материалы, рекомендованные предприятием-изготовителем.

С.4.1.7 Переключение передач

Во время испытаний управление коробкой передач транспортного средства должно соответствовать CFR (глава 40, часть 86.128) [5], которая включает предписание в случае транспортного средства с управляемой вручную коробкой передач переключать передачи в соответствии с обычной практикой вождения.

С.4.1.8 Рекуперативное торможение

Если транспортное средство имеет функцию рекуперативного торможения, то система рекуперации должна быть включена во всех испытаниях на динамометрическом стенде. Наиболее точный способ выявить эффект рекуперативного торможения — это испытание транспортного средства на динамометрическом стенде с электрическим приводом, который оснащен барабанами для колес обеих осей. Если транспортное средство испытывают на стенде, который оснащен барабанами только для колес одной оси, то при наличии в транспортном средстве таких систем, как антиблокировочная (АБС) или система управления тяговым усилием, эти системы могут воспринять неподвижность колес, находящихся не на барабанах, как внутреннюю неисправность. В этом случае указанные системы должны быть изменены так, чтобы обеспечить нормальную работу остальных систем транспортного средства, включая систему рекуперации.

С.4.1.9 Подготовка транспортного средства

Транспортное средство должно быть подготовлено к испытаниям в соответствии с CFR (глава 40, часть 86-131-00) [5], которая включает требование по установке приспособлений для слива топлива и по снятию сигнала, соответствующего положению органа топливоподачи, по которому динамически изменяется инерция динамометрического стенда, если это технически возможно.

С.4.2 Состояние подзаряжаемого накопителя энергии

Накопитель должен быть заряжен на 100 % с использованием процедуры зарядки и оборудования, рекомендованные производителем. Приработка накопителя должна быть выполнена в соответствии с SAE J 1711:1999 (подпункт 4.1.2.1) [6]. Информация о степени зарядки приведена в SAE J 1711:1999 (подпункт 4.1.2.2) [6]. Информация об аварийных состояниях накопителя приведена в SAE J 1711:1999 (подпункт 4.1.2.5) [6]. По завершении испытания может быть проведено сравнение реальной емкости накопителя с емкостью, заявленной предприятием-изготовителем, посредством процедуры полной разрядки накопителя или с использованием метода, представленного предприятием-изготовителем.

С.4.3 Состояние динамометрического стенда

Все аспекты, касающиеся динамометрического стенда, в частности, требования к его мощности, конфигурации, калибровке, прогреву и установкам приведены в SAE J 1711:1999 (подпункт 4.1.3) [6], в котором дана ссылка на применимые требования, содержащиеся в CFR (глава 40 часть 86) [5]. Определение коэффициентов нагрузки динамометрического стенда производят в соответствии с SAE J 2263 [7] и SAE J 2264 [8]. В SAE J 1711:1999 [6] приведены предписания для транспортных средств, оборудованных системами рекуперативного торможения, которые активируются только при нажатии на педаль тормоза, а также для транспортных средств, оборудованных системами рекуперативного торможения, которые активируются, хотя бы частично, если педаль тормоза не нажата.

С.4.4 Испытательное оборудование

В соответствии с SAE J 1711:1999 (подпункт 4.2) [6] оборудование, указанное в CFR глава 40 (часть 86.106) [5], включая систему отбора проб и анализа отработавших газов, должно быть использовано при измерениях

вредных выбросов, если это технически возможно. Все оборудование должно проходить поверку в NIST (National Institute of Standards and Technology — Национальный институт стандартов и технологий). Точность оборудования должна соответствовать требованиям CFR (глава 40, часть 86) [5]. Точность оборудования для замеров при выбеге должна соответствовать требованиям SAE J 2263 [7] и SAE J 2264 [8].

С.5 Типы испытаний

В соответствии с SAE J 1711:1999 (пункт 4.3) [6], имеется два основных типа испытаний, ставящих своей целью определение количества вредных выбросов и расхода топлива. Испытания одного типа начинают при не полностью заряженном накопителе (испытание с неполной зарядкой накопителя, далее — PCT), а испытания другого типа начинают при полностью заряженном накопителе (испытания с полной зарядкой накопителя, далее — FCT). Существуют разные варианты этих испытаний, которые зависят от выбора режима работы и испытательного цикла. Испытания типа PCT имеют один вариант для гибридного режима работы HEV и один вариант для режима движения только от ДВС. Испытания типа FCT имеют один вариант для гибридного режима работы HEV и один вариант для режима движения только от ДВС. Следующие четыре типа испытаний детально описаны в 4.3.1 и 4.3.4 SAE J 1711:1999 [6]:

- испытание с неполной зарядкой накопителя для гибридного режима (далее — PCT-HEV);
- испытание с полной зарядкой накопителя для гибридного режима (далее — FCT-HEV);
- испытание с неполной зарядкой накопителя для режима движения только от ДВС (далее — PCT-CV);
- испытание с полной зарядкой накопителя для режима электромобиля (далее — FCT-EV).

С.6 Испытания транспортного средства

Испытания по определению вредных выбросов и расхода топлива, необходимые для HEV, определяют по классификации этих транспортных средств. В настоящем приложении рассматривают только HEV с индикатором уровня заряда накопителя и классифицированные как «не подзаряжаемые от внешнего источника» (таблица С.1).

Т а б л и ц а С.1 — Перечень тестов для HEV, «не подзаряжаемых от внешнего источника»

Режимы работы, выбираемые водителем	Требуемые процедуры испытаний
1 Гибридные режимы	Выполнить каждый испытательный цикл испытаний типа PCT-HEV (см. SAE J 1711:1999 (подпункт 4.3.1) [6]) в каждом гибридном режиме
2 Режимы ДВС	Выполнить каждый испытательный цикл испытаний типа PCT-CV (см. SAE J 1711:1999 (подпункт 4.3.3) [6]) в каждом режиме ДВС
3 Режимы электромобиля	Не выполнять никаких испытаний в режимах электромобиля

При испытаниях типа PCT-HEV регистрируют вредные выбросы и расход топлива HEV, работающего в гибридном режиме, в ездовых циклах, а при испытаниях типа PCT-CV регистрируют данные измерений для HEV, работающего в режиме ДВС.

С.7 Расчет вредных выбросов и расхода топлива

Для того чтобы учесть фазы холодного и горячего пуска, эквивалентный расход топлива при зарядке накопителя от внешнего источника (если это применимо), влияние манеры вождения и влияние использования режимов работы, выбираемых водителем, необходимо провести серию расчетов вредных выбросов и расхода топлива.

Ездовые циклы, в которых можно получить данные о вредных выбросах, следующие:

- UDDS — городской цикл для динамометрического стенда, который воспроизводит городское движение транспортного средства;
- HFEDS — магистральный цикл для определения расхода топлива, который воспроизводит движение транспортного средства по автомагистрали;
- US06 — цикл, который воспроизводит движение транспортного средства с большими скоростями и ускорениями;
- SC03 — цикл, который воспроизводит движение транспортного средства с включенным кондиционером.

Методы расчета вредных выбросов в цикле UDDS по CFR (глава 40, часть 86, дополнение 1) [5], детально описаны в SAE J 1711:1999 (пункт 5.1) [6].

Расчет вредных выбросов в цикле HFEDS по CFR (глава 40, часть 600, дополнение 1) [5] детально описан в SAE J 1711:1999 (пункт 5.2) [6].

Расчет вредных выбросов в цикле US06 (CFR, глава 40, часть 86, дополнение 1) [5] представлен в SAE J 1711:1999 (пункт 5.3) [6].

Расчет вредных выбросов в цикле SC03 по CFR (глава 40, часть 86) [5] детально описан в SAE J 1711:1999 (пункт 5.4) [6].

Расчеты расхода топлива в циклах UDDS и HFEDS представлены соответственно в SAE J 1711:1999 (пункт 5.5) [6] и SAE J 1711:1999 (пункт 5.6) [6].

Дополнительная информация о расчетах, включая допущения и графические схемы, представлена на слайдах в SAE J 1711:1999 (дополнение С) [6].

Метод линейной коррекции с использованием коэффициента коррекции

D.1 Область применения

Настоящее приложение описывает методику расчета вредных выбросов и расхода топлива, соответствующих нулевому изменению уровня энергии в накопителе ΔE_{RESS} , с использованием значений вредных выбросов, измеренных в соответствии с процедурой, которая установлена для транспортных средств с ДВС.

D.2 Метод линейной регрессии

D.2.1 Метод корректировки вредных выбросов и расхода топлива

D.2.1.1 Общие положения

При измерениях выбросов компонентов отработавших газов и расхода топлива методом углеродного баланса необходимо выполнить корректировку углеродсодержащих компонентов отработавших газов в соответствии с D.2.1.2 — D.2.1.4.

D.2.1.2 Сбор данных для расчет корректирующего коэффициента

В выбранном рабочем режиме испытания по определению количества вредных выбросов должно быть проведено несколько раз для того, чтобы определить коэффициент корректировки (D.2.1.4.1). Уровень зарядки батареи и баланс заряда должны быть в нормальном диапазоне, указанном предприятием-изготовителем. Однако, если можно подтвердить, что уровень зарядки батареи и баланс заряда не влияют на количество вредных выбросов в нормальном диапазоне, указанном предприятием-изготовителем, коррекция не требуется.

Пример процедуры получения коэффициента коррекции приведен в приложении F.

D.2.1.3 Записи

Во время отбора проб в систему CVS уровень зарядки и баланс заряда батареи измеряют периодически. В случае, если уровень зарядки батареи и баланс заряда выходят за пределы, установленные предприятием-изготовителем, необходимо провести повторное испытание.

D.2.1.4 Корректировки

D.2.1.4.1 Коэффициент коррекции вредных выбросов K_{Ew}

Коэффициенты коррекции K_{Ew} , г/(км·А·ч) или г/(испытание·А·ч), для всех компонентов вредных выбросов (CO , CH , NO_x и CO_2) в каждом режиме и для расхода топлива должны быть рассчитаны раздельно по формуле

$$K_{Ew} = \frac{n \sum C_i E_{wi} - \sum C_i \sum E_{wi}}{n \sum C_i^2 - (\sum C_i)^2} \quad (\text{D.1})$$

где n — число замеров;

E_{wi} — выбросы каждого компонента отработавших газов, полученные при испытаниях на вредные выбросы или на расход топлива, г/км или г/испытание;

C_i — баланс заряда батареи при испытаниях на вредные выбросы и расход топлива, А·ч (используют наименьшее значение).

Коэффициент коррекции вредных выбросов должен быть округлен до четвертого знака после запятой.

D.2.1.4.2 Вредные выбросы E_{w0} при ΔE_{RESS} , равной 0

Значения вредных выбросов E_{w0} , г/км или г/испытание, для каждого компонента отработавших газов при ΔE_{RESS} , равной 0, вычисляют по формуле

$$E_{w0} = E_{Ws} - K_{Ew} C_s \quad (\text{D.2})$$

где E_{Ws} — выбросы каждого компонента отработавших газов, полученные при стандартном испытании, г/км или г/испытание;

K_{Ew} — коэффициент коррекции в соответствии с D.2.1.4.1;

C_s — баланс заряда батареи при стандартном испытании, А·ч (наименьшее значение).

D.2.1.4.3 Расход топлива при ΔE_{RESS} , равной 0

Расход топлива должен быть рассчитан с использованием значений для каждого компонента вредных выбросов, определенных по D.2.1.4.2, при ΔE_{RESS} , равной 0 (измеренные значения вредных выбросов используют в том случае, если уровень зарядки батареи и баланс заряда батареи не оказывают влияния на количество вредных выбросов, если находятся в нормальном диапазоне, указанном предприятием-изготовителем), и формул, установленных для каждого из регламентированных случаев приложениями А—С.

Приложение Е
(обязательное)

Допустимое изменение энергии

Е.1 Общие положения

Допустимое изменение уровня энергии в накопителе, определяемое по формуле (1), может быть представлено в следующем виде при использовании нижней теплоты сгорания топлива (net heating value, NHV):

$$|\Delta E_{\text{RESS}}| \leq 0,01 j_{\text{NHV}} m_{\text{fuel}} \quad (\text{E.1})$$

где ΔE_{RESS} — изменение уровня энергии в испытательном цикле;

j_{NHV} — низшая теплота сгорания (из анализа жидкого топлива), Дж/кг;

m_{fuel} — полная масса топлива, израсходованного за испытательный цикл, кг.

Для таких накопителей, как батареи или конденсаторы, допустимое изменение уровня энергии может быть выражено так, как это показано в Е.2 и Е.3.

Е.2 Допустимый баланс энергии в батареях

Баланс энергии в батарее ΔE_b , Дж, в испытательном цикле может быть рассчитан по измеренному балансу заряда ΔQ по формуле

$$\Delta E_b = 3600 |\Delta Q| V_{\text{system}} \quad (\text{E.2})$$

где ΔQ — баланс заряда батареи в испытательном цикле, А·ч;

V_{system} — номинальное напряжение батареи, В.

Для батарей формула (Е.1) может быть представлена следующим образом:

$$|\Delta Q| \leq 0,01 \frac{j_{\text{NHV}} m_{\text{fuel}}}{3600 V_{\text{system}}} \quad (\text{E.3})$$

Е.3 Допустимое изменение энергии в конденсаторах

Изменение энергии ΔE_c , Дж, накапливаемой в конденсаторе за испытательный цикл, определяют по формуле

$$\Delta E_c = \frac{C}{2} (V_{\text{final}}^2 - V_{\text{initial}}^2) \quad (\text{E.4})$$

где C — номинальная емкость конденсатора, Ф;

V_{final} — напряжение на зажимах конденсатора в конце испытания, В;

V_{initial} — напряжение на зажимах конденсатора в начале испытания, В.

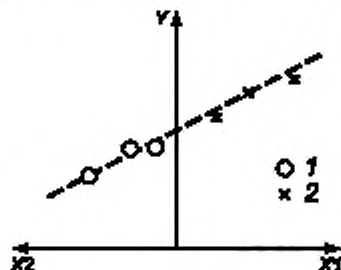
Для конденсаторов формула (Е.1) может быть представлена следующим образом:

$$|V_{\text{final}}^2 - V_{\text{initial}}^2| \leq 0,01 \frac{2 j_{\text{NHV}} m_{\text{fuel}}}{C} \quad (\text{E.5})$$

Процедура получения коэффициента коррекции

Для расчета коэффициента коррекции, приведенного в приложении D, должны быть получены несколько значений изменения уровня энергии в накопителе ΔE_{RESS} и соответствующих им значений расхода топлива, а также несколько значений ΔE_{RESS} и соответствующих им значений вредных выбросов при выполнении нескольких испытательных циклов при различных значениях исходного состояния зарядки накопителя, получая таким образом расход топлива и вредные выбросы в различных условиях. Для оценки действительных значений расхода топлива и вредных выбросов может быть использован метод линейной регрессии.

В настоящем приложении даны рекомендации по составу процедуры. Рисунок F.1 иллюстрирует рекомендуемую последовательность действий для получения искомой общей зависимости.



$X1$ — положительный баланс заряда; $X2$ — отрицательный баланс заряда; Y — израсходованное топливо;
1 — замеры при максимальном начальном заряде; 2 — замеры при минимальном начальном заряде

Рисунок F1 — Рекомендуемая последовательность действий для сбора данных

После предварительной подготовки транспортного средства степень зарядки накопителя должна быть приведена к минимальному уровню, указанному предприятием-изготовителем. Один из общепринятых способов разрядки накопителя состоит в откатке транспортного средства с нажатой педалью акселератора на динамометрическом стенде при постоянной скорости и большой нагрузке. После приведения степени зарядки накопителя к минимальному уровню необходимо выполнять шаг за шагом по одному циклу испытательной программы, пока ΔE_{RESS} не станет достаточно малого значения.

Примечание 1 — Для регрессионного анализа достаточно выполнить три шага в данном направлении.

Степень зарядки должна быть приведена к максимальному уровню, указанному предприятием-изготовителем. Один из общепринятых способов зарядки накопителя состоит в откатке транспортного средства с отпущенной педалью акселератора в режиме рекуперации на динамометрическом стенде при постоянной скорости. После приведения степени зарядки накопителя к максимальному уровню необходимо выполнять шаг за шагом по одному циклу испытательной программы.

Примечание 2 — Для регрессионного анализа также достаточно выполнить три шага в данном направлении.

Слишком большая нагрузка при зарядке или разрядке может привести к перегреву шин, что вызовет несоответствие механических потерь в шинах условиям испытаний и приведет к возникновению ошибки при имитации нагрузки на динамометрическом стенде, поэтому число откаток для установки степени зарядки должно быть минимальным.

Приложение G
(справочное)

Требования к измерениям тока и заряда батарей

G.1 Общие положения

При испытаниях HEV, оборудованных батареями, заряд батарей должен существенно изменяться на протяжении ездового цикла. Ток заряда/разряда батареи достигает высоких значений только в короткие периоды ускорения и замедления, в большей же части цикла он очень мал. Таким образом, чтобы определить изменение заряда ΔQ с приемлемо малой ошибкой интегрирования, измерения тока должны проводиться с большой точностью.

В настоящее время трудно найти оборудование для измерений тока, которое соответствует описанным выше особенностям испытаний. Измерения ΔQ требуют при достаточной точности измерений постоянного тока высокой точности самого датчика тока, то есть система измерений тока будет скорее требовать более высоких показателей стабильности своих характеристик, чем высокой точности, таких, как крутизна или линейность. Поэтому для практического применения рекомендуется следующая процедура, позволяющая получить требуемую точность при измерениях заряда.

Для того, чтобы получить данные по заряду без ошибки интегрирования, постоянный ток смещения системы измерений тока должен быть компенсирован. Для компенсации ошибки или дрейфа постоянного тока системы измерений тока должна быть использована одна из процедур по G.2, G.3.

G.2 Компенсация ошибки постоянного тока

Если система измерений тока имеет достаточную стабильность постоянного тока, то должна быть компенсирована только ошибка смещения постоянного тока. Изменение заряда при нулевом токе должно быть зафиксировано в течение достаточного времени T_0 до испытания (значение ΔQ_{01}) и сразу после испытания (значение ΔQ_{02}). Для подтверждения стабильности системы измерений тока должно быть проверено значение дрейфа ΔQ , $\Delta Q_{дрift}$ (отклонение ΔQ_{02} от ΔQ_{01}), по формуле

$$\Delta Q_{дрift} = \frac{2|\Delta Q_{01} - \Delta Q_{02}|}{(\Delta Q_{01} + \Delta Q_{02})_0} \quad (G.1)$$

Если значение дрейфа составляет более 0,0001, то полученное изменение ΔQ_m должно быть компенсировано с использованием ΔQ_{01} , ΔQ_{02} и T_0 . Компенсированное значение ΔQ определяют по формуле

$$\Delta Q = \Delta Q_m - \frac{T_m}{T_0} (\Delta Q_{01} + \Delta Q_{02}) \quad (G.2)$$

где T_m — длительность испытания.

G.3 Компенсация дрейфа в течение всего испытания

Если система измерений тока не имеет достаточной стабильности постоянного тока, т.е. система имеет дрейф, обусловленный влиянием температуры окружающей среды, выходное значение тока должно компенсироваться по температуре датчика тока в течение всего испытания.

Температуру датчика тока записывают с той же частотой, что и ток. Значения тока должны быть компенсированы с использованием предварительно записанной зависимости дрейфа от температуры датчика тока.

Приложение Н
(справочное)

Теория метода линейной регрессии

В настоящем приложении показано, как метод линейной регрессии может быть применен для корректировки при определении реального расхода топлива HEV.

Энергия, израсходованная HEV в гибридном режиме, состоит из энергии топлива, израсходованной силовым приводом с двигателем внутреннего сгорания, и электрической энергии, израсходованной электрическим приводом. Предполагая, что средний КПД силового привода с ДВС в гибридном режиме равен среднему КПД силового привода с ДВС в режиме ДВС, т.е. без дополнительной тяги электрической машины, получаем следующее уравнение:

$$\alpha E_o = (\alpha E_m) + (\beta k E_e), \quad (\text{H.1})$$

где α — средний КПД силового привода с ДВС в течение испытания;

E_o — израсходованная энергия топлива в режиме ДВС в течение испытания;

E_m — израсходованная энергия топлива в гибридном режиме в течение испытания;

β — средний КПД электрического привода в течение испытания;

k — средний КПД батареи в течение испытания;

E_e — израсходованная/рекуперируемая электрическая энергия в гибридном режиме в течение испытания.

Используя дополнительные параметры, приводимые ниже, уравнение (H.1) может быть представлено в виде:

$$\alpha \gamma U_o = (\alpha \gamma U_m) + (\beta k E_e), \quad (\text{H.2})$$

где γ — объемная плотность энергии топлива;

U_o — топливо, израсходованное в режиме ДВС за испытательный цикл;

U_m — топливо, израсходованное в гибридном режиме за испытательный цикл.

При делении в уравнении (H.2) значений расходов топлива и расхода энергии в цикле на пройденное расстояние L получаем соответствующие значения путевых расходов топлива и энергии и представляем уравнение (H.2) в следующем виде:

$$\alpha \gamma F_o = (\alpha \gamma F_m) + (\beta k E_m), \quad (\text{H.3})$$

где F_o — путевой расход топлива в режиме ДВС в испытательном цикле;

F_m — путевой расход топлива в гибридном режиме в испытательном цикле;

E_m — путевой расход электрической энергии в гибридном режиме в испытательном цикле.

Таким образом, измеренный путевой расход топлива в гибридном режиме F_m может быть выражен следующим образом:

$$F_m = F_o - \frac{\beta k}{\alpha \gamma} E_m. \quad (\text{H.4})$$

Потребление электрической энергии может быть выражено следующим образом:

$$E_m \approx V \frac{\Delta Q}{L}, \quad (\text{H.5})$$

где V — напряжение накопителя;

ΔQ — изменение заряда накопителя за испытательный цикл;

L — расстояние, пройденное за цикл.

Уравнения (H.4) и (H.5) приводят к следующему уравнению:

$$F_m = F_o - \frac{V \beta k \Delta Q}{\gamma \alpha L}. \quad (\text{H.6})$$

Из уравнения (H.6) видно, что градиент описываемой им зависимости пропорционален β/α , т.е. отношению КПД электрического привода и силового привода с ДВС. Также видно, что пересечение графика уравнения с осью x дает путевой расход топлива без влияния дисбаланса энергии в накопителе.

В настоящем приложении выбрано положительное направление Δ , что, в соответствии с особенностями работы батарей, означает избыток заряда по сравнению с начальным значением.

**Приложение ДА
(справочное)**

**Сведения о соответствии ссылочных международных стандартов
национальным стандартам Российской Федерации**

Таблица ДА.1

Обозначение ссылочного международного стандарта	Степень соответствия	Обозначение и наименование соответствующего национального стандарта
ИСО 10521-1	—	*
ИСО 10521-2	—	*
<p>* Соответствующий национальный стандарт отсутствует. До его утверждения рекомендуется использовать перевод на русский язык данного международного стандарта. Перевод данного международного стандарта находится в Федеральном информационном фонде технических регламентов и стандартов.</p>		

Библиография

- [1] ISO 1176 Road vehicles — Masses — Vocabulary and codes
- [2] ISO 8714 Electric road vehicles — Reference energy consumption and range — Test procedures for passenger cars and light commercial vehicles
- [3] ISO 8715 Electric road vehicles — Road operating characteristics
- [4] IEC 60050-482 International Electrotechnical Vocabulary — Part 482: Primary and secondary cells and batteries
- [5] CFR United States Code of Federal Regulations (CFR) Title 40, Protection of Environment
- [6] SAE J 1711:1999 Recommended Practice for Measuring the Exhaust Emissions and Fuel Economy of Hybrid-Electric Vehicles
- [7] SAE J 2263 Road Load Measurement Using Onboard Anemometry and Coastdown Techniques
- [8] SAE J 2264 Chassis Dynamometer Simulation of Road Load Using Coastdown Techniques
- [9] UNECE Regulation № 83 Uniform provisions concerning the approval of vehicles with regard to the emission of pollutants according to engine fuel requirements
- [10] UNECE Regulation № 101 Uniform provisions concerning the approval of passenger cars powered by an internal combustion engine only, or powered by hybrid electric power train with regard to the measurement of the emission of carbon dioxide and fuel consumption and/or the measurement of electric energy consumption and electric energy, and of categories M₁ and N1 vehicles powered by an electric power train only with regard to the measurement of electric energy consumption and electric range

УДК 629.1:006.354

ОКС 43.120

ОКП 45 1461

Ключевые слова: транспорт дорожный гибридно-электрический, электромобиль, измерение выхлопных газов, измерение потребления топлива, испытание, энергоёмкость, накопитель, степень зарядки батареи, электрический привод, режим работы

Редактор *А.Ю. Томилин*
Технический редактор *А.Г. Костарева*
Корректор *Г.Н. Старкова*
Компьютерная верстка *Е.Г. Жилиной*

Сдано в набор 23.04.2014. Подписано в печать 02.06.2014. Формат 60×84%. Гарнитура Ариал.
Усл. печ. л. 4,19. Уч.-изд. л. 2,93. Тираж 54 экз. Зак. 2238.

Набрано в Издательском доме «Вебстер»
www.idvebster.ru project@idvebster.ru

Издано и отпечатано во ФГУП «СТАНДАРТИНФОРМ», 123995 Москва, Гранатный пер., 4.
www.gostinfo.ru info@gostinfo.ru