
ФЕДЕРАЛЬНОЕ АГЕНТСТВО
ПО ТЕХНИЧЕСКОМУ РЕГУЛИРОВАНИЮ И МЕТРОЛОГИИ



НАЦИОНАЛЬНЫЙ
СТАНДАРТ
РОССИЙСКОЙ
ФЕДЕРАЦИИ

ГОСТ Р
55682.5—
2013
(EN 12952-5:2001)

КОТЛЫ ВОДОТРУБНЫЕ И КОТЕЛЬНО- ВСПОМОГАТЕЛЬНОЕ ОБОРУДОВАНИЕ

Часть 5

Конструктивное исполнение и технология
производства частей котла, работающих
под давлением

EN 12952-5:2001
Water-tube boilers and auxiliary installations — Part 5: Workmanship
and construction of pressure parts of the boiler
(MOD)

Издание официальное



Москва
Стандартинформ
2014

Предисловие

1 ПОДГОТОВЛЕН ОАО «ЭМАльянс», ОАО ТКЗ «Красный котельщик» на основе собственного аутентичного перевода на русский язык стандарта, указанного в пункте 4

2 ВНЕСЕН техническим комитетом по стандартизации ТК 244 «Оборудование энергетическое стационарное»

3 УТВЕРЖДЕН И ВВЕДЕН В ДЕЙСТВИЕ Приказом Федерального агентства по техническому регулированию и метрологии от 6 сентября 2013 г. № 934-ст

4 Настоящий стандарт является модифицированным по отношению к региональному стандарту ЕН 12952-5:2001 «Котлы водотрубные и вспомогательные установки. Часть 5. Качество изготовления и монтаж деталей котлов, работающих под давлением» (EN 12952-5:2001 «Water-tube boilers and auxiliary installations — Part 5: Workmanship and construction of pressure parts of the boiler») путем дополнения его содержания.

При этом разделы 1—8.10, 8.12—9.5 и приложения А, В, С, D, E, F полностью идентичны, а приложения ZA и DA дополняют их с учетом потребностей национальной экономики Российской Федерации и особенностей российской национальной стандартизации.

При применении настоящего стандарта рекомендуется использовать аутентичные переводы ссылочных международных стандартов

5 ВВЕДЕН ВПЕРВЫЕ

Правила применения настоящего стандарта установлены в ГОСТ Р 1.0—2012 (раздел 8). Информация об изменениях к настоящему стандарту публикуется в ежегодном (по состоянию на 1 января текущего года) информационном указателе «Национальные стандарты», а официальный текст изменений и поправок — в ежемесячном информационном указателе «Национальные стандарты». В случае пересмотра (замены) или отмены настоящего стандарта соответствующее уведомление будет опубликовано в ближайшем выпуске ежемесячного информационного указателя «Национальные стандарты». Соответствующая информация, уведомление и тексты размещаются также в информационной системе общего пользования — на официальном сайте Федерального агентства по техническому регулированию и метрологии в сети Интернет (gost.ru)

© Стандартинформ, 2014

Настоящий стандарт не может быть полностью или частично воспроизведен, тиражирован и распространен в качестве официального издания без разрешения Федерального агентства по техническому регулированию и метрологии

Содержание

1	Область применения	1
2	Нормативные ссылки	1
3	Термины и определения	2
4	Обозначения и сокращения	2
5	Общие положения	3
6	Компоненты, работающие под давлением	3
6.1	Бараны, коллектора и другие компоненты, работающие под давлением	3
6.2	Идентификация материалов	3
6.3	Маркировка материалов	3
6.4	Маркировка во время изготовления	4
7	Обработка резанием, давлением и технологические допуски	4
7.1	Обработка резанием	4
7.2	Изготовление баранов, коллекторов, донышек и днищ путем обработки давлением	5
7.3	Гибы труб	6
7.4	Технологические допуски для баранов и коллекторов	12
8	Сварка	14
8.1	Конструктивные и прочие требования по сварке	14
8.2	Сварочные материалы	15
8.3	Аттестация сварочных работ	15
8.4	Общие требования к изготовлению сварных швов	16
8.5	Ремонт сварных швов	17
8.6	Предварительный нагрев	17
8.7	Термическая обработка после сварки	17
8.8	Сварка после заключительной термической обработки	18
8.9	Сварные соединения, сварные швы на приварных деталях и рабочие образцы	18
8.10	Приварка деталей, не работающих под давлением, к баранам и коллекторам	21
8.11	Сварка труб	21
8.12	Стыковая сварка оплавлением для труб	24
8.13	Сварные мембранные панели	24
8.14	Дуговая приварка шипов	24
9	Механические соединения	24
9.1	Общие положения	24
9.2	Окна и проемы для лазов и лючков	24
9.3	Механическое соединение ответвлений и штуцеров с главными частями, работающими под давлением	25
9.4	Соединения труб	26
9.5	Соединение элементов, не работающих под давлением, с частями, работающими под давлением	27
10	Термическая обработка	28
10.1	Общие требования	28
10.2	Режимы нагрева и термическая обработка, связанные с операциями формоизменения листов	28
10.3	Предварительный подогрев перед сваркой и термической резкой	30
10.4	Термическая обработка после сварки	31

10.5 Термическая обработка производственных образцов	41
Приложение А (обязательное) Испытания процедур гибких труб	42
Приложение В (справочное) Сварные соединения на частях, работающих под давлением, и сварные швы на приварных деталях, не работающих под давлением	48
Приложение С (обязательное) Изготовление сварных мембранных панелей	51
Приложение D (обязательное) Котлы и пароперегреватели со спиральной навивкой	57
Приложение E (обязательное) Котлы-утилизаторы для химического производства	58
Приложение F (справочное) Руководство по определению компетентности изготовителей котлов	59
Приложение ZA (справочное) Разделы настоящего стандарта, содержащие основополагающие требования безопасности или какие-либо иные требования, устанавливаемые Европейской директивой на оборудование под давлением	68
Приложение DA (справочное) Сведения о соответствии ссылочных национальных стандартов международным и европейским региональным стандартам, использованным в качестве ссылочных в примененном европейском региональном стандарте	69
Библиография	70

Введение

Настоящий стандарт разработан ОАО «ЭМАльянс», ОАО ТКЗ «Красный котельщик».

Серия стандартов ГОСТ Р 55682 состоит из следующих частей, объединенных под общим названием «Котлы водотрубные и котельно-вспомогательное оборудование»:

- Часть 1: Общие положения;
- Часть 2: Материалы для частей котла, работающих под давлением, а также для котельно-вспомогательного оборудования;
- Часть 3: Конструкция и расчеты для частей котла, работающих под давлением;
- Часть 4: Расчет в процессе эксплуатации предполагаемого срока службы котла;
- Часть 5: Конструктивное исполнение и технология производства частей котла, работающих под давлением;
- Часть 6: Контроль и испытания в процессе изготовления, документация и маркировка частей котла, работающих под давлением;
- Часть 7: Требования к оборудованию для котлов;
- Часть 8: Требования к топкам котлов, работающих на жидких и газообразных топливах;
- Часть 9: Требования к топкам котлов, работающих на пылеугольном топливе;
- Часть 10: Требования к защитным устройствам от превышения допустимого давления;
- Часть 11: Требования к устройствам ограничения, а также к контурам защиты котлов и котельно-вспомогательного оборудования;
- Часть 12: Требования по качеству питательной и котловой воды;
- Часть 13: Требования к установкам газоочистки;
- Часть 14: Требования к установкам снижения содержания окислов азота в дымовых газах;
- Часть 15: Приемочные испытания;
- Часть 16: Требования к котлам с колосниковыми решетками, а также к котлам с псевдоожиженным кипящим слоем;
- Часть 17: Руководство по привлечению независимого от изготовителя инспектирующего органа.

Хотя из указанных выше частей стандарта каждую можно приобрести отдельно, необходимо заметить, что все части взаимосвязаны. Таким образом, при конструировании и изготовлении котлов требуется применение нескольких частей одновременно с целью удовлетворения всех требований настоящего стандарта.

Примечание

- 1) Часть 4 не требуется на этапе проектирования, изготовления и монтажа котла.
- 2) Приложения А, С, D и Е являются обязательными, приложения В, F, G и ZA являются справочными.
- 3) Директива 97/23/EG Европейского Парламента и Европейского Совета от 29 мая 1997 года в целях приведения в соответствие национальных правовых актов по Устройствам, работающим под давлением, ABL.EG № 181.

КОТЛЫ ВОДОТРУБНЫЕ И КОТЕЛЬНО-ВСПОМОГАТЕЛЬНОЕ ОБОРУДОВАНИЕ

Часть 5

Конструктивное исполнение и технология производства частей котла,
работающих под давлением

Water-tube boilers and auxiliary installations
Part 5. Workmanship and construction of pressure parts of the boiler

Дата введения — 2015—01—01

1 Область применения

Настоящий стандарт устанавливает требования к конструктивному исполнению и технологии изготовления водотрубных котлов, определение которых приводится в ГОСТ Р ЕН 12952-1.

2 Нормативные ссылки

В настоящем стандарте применены нормативные ссылки на следующие стандарты:

ГОСТ Р 55682.2—2013/ЕН 12952-2:2001 Котлы водотрубные и котельно-вспомогательное оборудование. Часть 2. Материалы для частей котла, работающих под давлением, а также для котельно-вспомогательного оборудования

ГОСТ Р 55682.3—2013/ЕН 12952-3:2001 Котлы водотрубные и котельно-вспомогательное оборудование. Часть 3. Конструкция и расчеты для частей котла, работающих под давлением

ГОСТ Р 55682.4—2013/ЕН 12952-4:2000 Котлы водотрубные и котельно-вспомогательное оборудование. Часть 4. Расчет в процессе эксплуатации предполагаемого срока службы котла

ГОСТ Р 55682.6—2013/ЕН 12952-6:2002 Котлы водотрубные и котельно-вспомогательное оборудование. Часть 6. Контроль и испытания в процессе изготовления, документация и маркировка частей котла, работающих под давлением

ГОСТ Р ИСО 4063—2010 Сварка и родственные процессы. Номенклатура и ссылочные номера процессов

ГОСТ Р ИСО 15613—2009 Технические требования и аттестация процедур сварки металлических материалов. Аттестация, основанная на предпроизводственном испытании сварки

ГОСТ Р ИСО 3834-2—2007 Требования к качеству сварки плавлением металлических материалов. Часть 2. Всесторонние требования к качеству

ГОСТ Р ИСО 3834-3—2007 Требования к качеству сварки плавлением металлических материалов. Часть 3. Стандартные требования к качеству

ГОСТ Р ИСО 15614-1—2009 Технические требования и аттестация процедур сварки металлических материалов. Испытание процедуры сварки. Часть 1. Дуговая и газовая сварка сталей и дуговая сварка никеля и никелевых сплавов

ГОСТ Р ЕН 12952-1—2012 Котлы водотрубные и котельно-вспомогательное оборудование. Часть 1. Общие положения

ГОСТ Р ЕН 12952-7—2013 Котлы водотрубные и котельно-вспомогательное оборудование. Часть 7. Требования к оборудованию для котлов

Примечание — При использовании настоящим стандартом целесообразно проверить действие ссылочных стандартов в информационной системе общего пользования — на официальном сайте Федерального агентства по техническому регулированию и метрологии в сети Интернет или по ежегодному информационному указателю «Национальные стандарты», который опубликован по состоянию на 1 января текущего года, и по выпускам ежемесячного информационного указателя «Национальные стандарты» за текущий год. Если заменен ссылочный стандарт, на который дана недатированная ссылка, то рекомендуется использовать действующую версию этого стандарта с учетом всех внесенных в данную версию изменений. Если заменен ссылочный стандарт, на который дана датированная ссылка, то рекомендуется использовать версию этого стандарта с указанным выше годом утверждения (принятия). Если после утверждения настоящего стандарта в ссылочный стандарт, на который дана датированная ссылка, внесено изменение, затрагивающее положение, на которое дана ссылка, то это положение рекомендуется применять без учета данного изменения. Если ссылочный стандарт отменен без замены, то положение, в котором дана ссылка на него, рекомендуется применять в части, не затрагивающей эту ссылку.

3 Термины и определения

В настоящем стандарте применены термины и определения по ГОСТ Р ЕН 12952-1, в том числе следующие термины с соответствующими определениями:

<p>3.1 холодная обработка давлением: Холодная обработка давлением ферритных сталей — это обработка давлением при температурах ниже максимально допустимой температуры, которая установлена для термической обработки после сварки в соответствии с таблицей 10.4-2. Холодная обработка давлением аустенитных сталей — это обработка давлением при температурах ниже 300 °С.</p>	<p>en: cold forming</p> <p>de: kaltumformen</p>
<p>3.2 горячая обработка давлением: Горячая обработка давлением ферритных сталей — это обработка давлением при температурах выше максимально допустимой температуры, которая установлена для термической обработки после сварки в соответствии с таблицей 10.4-1.</p>	<p>en: hot forming</p> <p>de: warmumformen</p>
<p>3.3 волнистость, (гофры): Множественные волны, то есть волнообразные неровности на внутренней стороне трубногогиба.</p> <p><i>Примечание</i> — Согласно ГОСТ 17380–2001, подпункт 5.1.3.5, рисунок 7.3-3.</p>	<p>en: Ripples</p> <p>de: Falten</p>
<p>3.4 отклонения от номинального профилягиба: Это локально ограниченные отклонения от нормального гладкого профиля внутренней стороны трубногогиба, например, неровности, которые иногда образуются в самом начале гибки на дорне у труб малого диаметра.</p>	<p>en: Deviations from the nominal bend profile</p> <p>de: Abweichungen vom Nennbogenprofil</p>

4 Обозначения и сокращения

В целях применения настоящего стандарта, имеют силу условные обозначения согласно таблице 4-1 в ГОСТ Р ЕН 12952-1. В этой части стандарта определения дополнительных терминов и условных обозначений приведены там, где необходимо разъяснение специфического текста.

Следует отметить, что в некоторых случаях одинаковый дополнительный символ может быть использован в разных уравнениях с разным значением; в этих особых случаях для каждого уравнения указано значение такого символа.

5 Общие положения

Водотрубные котлы должны изготавливаться и монтироваться по согласованным чертежам и спецификациям, а также в соответствии с испытанной технологией.

Заводские производственные подразделения для изготовления и монтажные площадки для монтажа водотрубного котла должны быть оснащены необходимым оборудованием и должны располагать всеми необходимыми средствами и устройствами, которые в состоянии обеспечить все требуемые виды инспекций и испытаний по ГОСТ Р 55682.6. Технологии изготовления должны быть соответствующими, а персонал, занятый изготовлением, должен быть компетентным и квалифицированным соответственно его задачам. Процедуры допуска к работе сварщиков и персонала НК описаны в разделе 7 и пункте 9.2 ГОСТ Р 55682.6.

Следует иметь в распоряжении соответствующие записи о процессе изготовления.

6 Компоненты, работающие под давлением

6.1 Барабаны, коллектора и другие компоненты, работающие под давлением

6.1.1 Барабаны, коллектора и другие части, работающие под давлением, должны быть изготовлены из труб, поковок, листовой стали или литья. Барабаны и коллектора снаружи и изнутри должны быть в чистом состоянии, чтобы обеспечивать возможность надлежащего визуального контроля поверхности. Такой визуальный контроль необходимо проводить перед сверлением отверстий для штуцеров, ответвлений и т. д., а также перед сваркой любых неразъемных соединений.

6.1.2 Концы кованых или иных бесшовных коллекторов из труб должны быть закрыты одним из следующих методов:

- ковкой или прочей горячей обработкой давлением;
- сваркой в соответствии с разделом 8, см. рисунок 10.3-1 ГОСТ Р 55682.3;
- болтовым (винтовым) соединением согласно перечислению соответствующим европейским стандартам, например [1] или [2].

Фланцы с болтовым (винтовым) соединением согласно перечислению с) не разрешается применять, если болты подвергаются воздействию дымовых газов.

6.1.3 Кованые или обработанные механическим способом доньшки коллекторов должны быть изготовлены из стали такой марки, которая соответствует материалу собственно коллекторной трубы. Штампованные доньшки должны соответствовать по своему исполнению требованиям, указанным на рисунок 10.3-1 ГОСТ Р 55682.3.

6.2 Идентификация материалов

Изготовитель должен использовать систему идентификации материалов для всех частей, работающих под давлением, и креплений барабанов.

Эта система должна быть такой, чтобы можно было проследить происхождение материалов, которые применяются для крупных частей, работающих под давлением (барабаны, трубы для коллекторов с номинальным наружным диаметром более 142 мм). Для идентификации труб, которые не предназначены для коллекторов, а также труб для коллекторов с номинальным наружным диаметром, меньшим или равным 142 мм, следует применять систему, обеспечивающую однозначную идентификацию плавки при поставке котла заводом-изготовителем, а также идентификацию материала на протяжении всего процесса изготовления посредством маркировки.

6.3 Маркировка материалов

6.3.1 Маркировка материалов должна сохраняться во время всего процесса изготовления. Если в ходе изготовления оригинальная маркировка удаляется или в результате разрезания образуются части без такой маркировки, то необходимо обеспечить перенос маркировки; как правило, такой перенос маркировки необходимо выполнить перед соответствующей производственной операцией.

Путем проведения надлежащих мероприятий необходимо исключить какие-либо ошибки при переносе маркировки.

6.3.2 Перенос маркировки должен выполняться каким-либо уполномоченным лицом, назначенным заводом—изготовителем котла для таких целей; исключением являются детали с сертификатами о приемке и испытаниях (формы 3.1.A/3.1.C) согласно [3], которые не подпадают под классификацию мелких деталей.

Для материалов с сертификатами о приемке 3.1.A согласно [3] перенос маркировки осуществляется в соответствии с требованиями ГОСТ Р 55682.6.

Примечание — Это не относится к мелким деталям, например, к штуцерам малого размера, фланцам, кольцам для усиления, которые изготавливаются из сертифицированных изделий с номинальным наружным диаметром меньшим или равным 142 мм.

6.3.3 Маркировка материалов, как правило, выполняется ударным способом с применением металлических клеев с округленным контуром или же путем травления.

Примечание — Допускается применение иных способов маркировки, если изготовитель может гарантировать, что это не повлияет на безопасность котла.

6.3.4 Для приварных деталей, не работающих под давлением, перенос маркировки требуется только тогда, когда материал нельзя четко идентифицировать по чертежу или спецификации.

6.3.5 Болты и гайки для деталей, работающих под давлением, должны иметь маркировку изготовителя и условное обозначение класса прочности или обозначение материала по [4].

6.4 Маркировка во время изготовления

6.4.1 Временная маркировка

Временная маркировка с целью идентификации во время изготовления, например, номер детали, клеймо сварщика, номер снимка и т. д., выполняется одним из следующих способов либо комбинацией нескольких из них:

а) краской или маркером при условии, что материал для маркировки совместим с материалом изделий;

б) с помощью устройства для виброкислотного метода нанесения маркировки или с помощью иных устройств для нанесения маркировки травлением;

с) металлическим штампом со скругленным контуром.

6.4.2 Постоянная маркировка

Постоянная маркировка, удовлетворяющая требованиям п. 6.2 настоящего стандарта, выполняется одним из следующих способов либо комбинацией нескольких из них:

а) с помощью вибрационного или другого устройства для травления;

б) металлическим клеем со скругленным контуром;

с) путем приварки к элементу котла таблички или бирки с маркировкой клеем, причем технические требования к процедуре сварки должны быть утверждены.

6.4.3 Гибы труб

Не допускается применение ударного способа нанесения маркировки с неконтролируемой нагрузкой на участкегиба трубы.

6.4.4 Чертежи с указанием места маркировки

В чертеже должно быть указано расположение клейма сварщика, нумерация участков для просвечивания и т. д.

7 Обработка резанием, давлением и технологические допуски

7.1 Обработка резанием

7.1.1 Сталь следует разрезать при помощи термической резки, ножниц, пил, механической обработки или комбинации этих способов. Термическая резка, в зависимости от типа стали и толщины стенки, может потребовать предварительного нагрева; ее следует производить с учетом требований 10.3.3. Как правило, допускается наличие зоны наклепа, которая возникает при резании ножницами при условии, если обеспечивается ее расплавление при сварке.

7.1.2 Весь материал, имеющий металлургические повреждения после операций раскроя, подготовки кромок под сварку или обработки торцов, подлежит удалению до неповрежденного материала.

ла либо путем механической обработки, шлифования, обработки резанием, либо путем термической резки.

Поверхности, образовавшиеся в результате термической резки, должны быть дополнительно обработаны механическим способом или шлифованием до полного удаления пережженного металла, опасных надрезов, шлака и окалины. Для нелегированной стали допускается небольшое изменение цвета на кромках, образовавшихся при механической резке. При термической резке легированных сталей необходимо обеспечить снятие металла на поверхности механическим способом или путем шлифования на глубину не менее, чем на 1,5 мм, кроме тех случаев, когда можно доказать, что повреждение материала в процессе резки отсутствует.

Примечание — Указанные выше требования к дополнительной обработке не распространяются на поверхности, которые предназначены для электрошлаковой сварки; в этом случае, как правило, допускается термическая резка без дополнительной обработки поверхностей.

После разделки кромок под сварку до выполнения дальнейших работ они подлежат визуальному контролю на предмет отсутствия дефектных участков, трещин, расслоений, шлаковых включений или других дефектов. Ремонт дефектного материала после термической резки, должен выполняться в соответствии с аттестованной процедурой сварки.

7.2 Изготовление барабанов, коллекторов, доньшек и днищ путем обработки давлением

7.2.1 Общие положения

Барабаны, коллектора и доньшки/днища должны быть изготовлены посредством вальцовки или штамповки листовой стали, свободнойковки, обжима, вытяжки или комбинации этих способов. Для элементов, которые изготавливаются путемковки, обжима или вытяжки, следует принимать во внимание требования изготовителя материала и согласовывать их с изготовителем котла.

Конструкционные элементы из ферритного листового металла, подвергаемые обработке давлением, должны проходить термическую обработку согласно 10.2.2—10.2.4 настоящего стандарта. Параметры нагрева, необходимого для процесса обработки давлением, и требования к термической обработке после такой обработки давлением приведены в 10.2 настоящего стандарта.

В настоящее время на стадии подготовки находятся регламентирующие документы, устанавливающие условия обработки давлением листов из аустенитных сталей. В течение переходного периода, до выпуска указанных регламентов, следует применять способы, соответствующие аттестованной технологии изготовителя и гарантирующие, что их применение не окажет отрицательного воздействия на безопасность котла.

7.2.2 Обечайки барабанов и коллекторов

Листы для обечайек подвергаются либо холодной, либо горячей обработке давлением для обеспечения допусков согласно 7.4 настоящего стандарта. Для каждой обечайки необходимо обеспечить получение круглой геометрической формы в соответствии с требуемым профилем вплоть до наружной кромки листа. При этом вальцовка или штамповка должны производиться исключительно механизированным способом. Определения терминов «горячая обработка давлением» и «холодная обработка давлением» приводятся в 3.1 и 3.2 настоящего стандарта.

Местный нагрев и правка ручным или механизированным ударным инструментом не допускаются.

7.2.3 Доньшки и днища

Штамповка и (или) отбортовка плоских, эллиптических или полусферических днищ в холодном или горячем состоянии должна выполняться таким образом, чтобы гарантировалось соблюдение допусков согласно 7.4 настоящего стандарта. Обработка давлением должна осуществляться механизированным способом. Посекционная штамповка не допускается.

7.2.4 Стыковка листов сваркой перед горячей или холодной обработкой давлением

По возможности следует изготавливать обечайки и днища из целого листа путем вальцовки или штамповки. Если это невозможно, допускается стыковая сварка листов перед обработкой давлением при условии, что сварные швы после обработки давлением будут проверены неразрушающими методами контроля в соответствии с требованиями *ГОСТ Р 55682.6*, а процедура сварки аттестована согласно *ГОСТ Р ИСО 15614-1*, причем должны быть учтены циклы термической обработки при изготовлении. Необходимо предусмотреть выполнение производственного образца согласно положениям 10.2.5 настоящего стандарта.

7.2.5 Штуцеры на коллекторах, изготовленные вытяжкой

Любой штуцер, изготовленный вытяжкой на коллекторной трубе, должен иметь у горловины радиус, который должен быть не меньше длины вытяжки горловины, как показано на рисунке В-2 в положении В к настоящему стандарту.

7.3 Гибы труб

7.3.1 Общие положения

Гибы труб, полученные горячим или холодным методами, должны удовлетворять требованиям 7.3.2—7.3.12 настоящего стандарта.

Допускается применение гибов труб, не отвечающих этим требованиям, если изготовитель может гарантировать, что это применение не окажет отрицательного воздействия на безопасность котла.

Примечание — Приложение А устанавливает требование проведения аттестации технологии гибки труб. Следует указать на то, что не все допустимые комбинации материалов и способов гибки, а также соответствующие режимы термической обработки, приведенные в таблице 7.3-2, удовлетворяют требованиям к аттестации технологии согласно 7.3.2—7.3.13, а также приложения А настоящего стандарта.

Изготовитель должен гарантировать, что применение любой комбинации материалов, способов гибки и выбранной геометрии гiba обеспечит получение гибов труб, отвечающих требованиям п. 7.3 настоящего стандарта. Если выбранная геометрия гiba не соответствует требованиям п. 7.3, то изготовитель должен изменить конструктивные параметры гiba для обеспечения выполнения указанных требований.

7.3.2 Испытание способа гибки труб

Испытание способа гибки труб (см. приложение А) должно доказать, что действительно обеспечивается возможность гибки труб в соответствии с требованиями 7.3.1 настоящего стандарта. Испытания следует проводить на выборочных комбинациях типоразмеров труб, материалов и радиусов гибки таким образом, чтобы можно было доказать адекватность выбора данной технологии гибки. Область применения квалификации гибки труб после проведения такого рода испытаний способа также приводится в приложении А. Результаты испытания способа гибки должны быть подтверждены документами и должны применяться в качестве доказательства для выполнения операций гибки всех последующих партий гибов, на которые распространяется область применения квалификации проверенных комбинаций параметров.

Если перед началом производства изготавливают особые пробные гбы согласно таблице 7.3-1 и если они соответствуют требованиям 7.3.1, то запротоколированные результаты используются для квалификации последующих партий и могут оцениваться как удовлетворяющие требованиям приложения А.

Примечание — В качестве выполнения этих требований допускается применение запротоколированных результатов проведенных ранее успешных испытаний способов гибки труб.

7.3.3 Требования к контролю размеров

Утонение стенки на наружной стороне гiba, утолщение стенки на внутренней стороне гiba (если устанавливается требование) и относительная овальность должны быть подтверждены способами согласно таблице 7.3-1.

Примечание — Такого рода контроль размеров распространяется на гибку труб для обычных водотрубных котлов. На котлы и пароперегреватели со спиральной навивкой распространяются положения приложения D к настоящему стандарту.

Таблица 7.3-1 — Требования к контролю размеров гибов труб из производственной серии

Размер трубы номинальный наружный диаметр d_n , мм	Контроль гибов труб при выполнении производственной серии
$d_s \leq 80$	а) Измерение неразрушающим методом на 2 % производственной серии, включая контроль первого гiba на утонение и отклонение от круглости (овальность) u . б) Если $r_s/d_s < 1,3$, то дополнительно требуется один пробный гиб до начала производства.

Окончание таблицы 7.3-1

$80 < d_0 \leq 142$	а) Измерение неразрушающим методом на 2 % производственной серии, включая контроль первогогиба на утонение, утолщение (если возможно) и отклонение от круглости (овальность) u . б) Если $r_0/d_0 < 1,3$, то дополнительно требуется один пробный гиб до начала производства.
$d_0 > 142$	Измерение всех трубных гибов на утонение, утолщение и отклонение от круглости (овальность) u .
<p>Примечания</p> <p>1) Контроль пробногогиба включает в себя вырезание образца и измерение максимального утонения, утолщения (если возможно), а также максимальной относительной овальности. Оценка результатов измерения осуществляется в соответствии с требованиями 7.3.4, 7.3.5 и 7.3.7;</p> <p>2) Производственная партия определяется как серия труб одного и того же типоразмера, из одного и того же материала, подвергаемых гибке на одной и той же машине при одинаковых настройках машины;</p> <p>3) Относительная овальность u измеряется в области высшей точки (вершины)гиба;</p> <p>4) Радиусгиба r_0 измеряется относительно осевой линиигиба трубы;</p> <p>5) Наружный диаметр трубы d_0 измеряют на прямой трубе;</p> <p>6) Данная таблица не распространяется на котлы со спиральной навивкой (см. приложение D).</p>	

7.3.4 Утонение наружной стороныгиба для труб с номинальным наружным диаметром не более 142 мм

Толщина стенки послегиба в любой точке не должна быть меньше величины, полученной из уравнения:

$$e_{act} = e_{nom} \times \frac{2r_0/d_0 + 0,5}{2r_0/d_0 + 1} \quad (7.3-1)$$

где e_{act} — требуемая минимальная толщина стенки с наружной стороныгиба, в мм;

e_{nom} — номинальная толщина стенки трубы в состоянии поставки за вычетом максимального минусового допуска на обработку труб, в мм;

r_0 — радиусгиба, измеренный относительно осевой линии трубногогиба, в мм;

d_0 — номинальный наружный диаметр трубы, в мм.

Если значение, измеренное на гibe трубы, меньше e_{act} , то необходимо обратиться к расчетной минимальной толщине стенки согласно подразделу 11.3 ГОСТ Р 55682.3.

Для гибов труб, которые изготавливаются за две операции формоизменения, то есть горячей гибкой после предварительной горячей или холодной гибки, утонение с наружной стороныгиба при испытании способа не должно превышать 30% от толщины стенки прямолинейной трубы, присоединяемой к такому гibu.

7.3.5 Утолщение с внутренней стороныгиба для труб с номинальным наружным диаметром в пределах от 80 мм до 142 мм включительно

Толщина стенки послегиба в любой точке не должна быть больше величины, полученной из уравнения:

$$e_{act} = e_{nom} \times \frac{2r_0/d_0 - 0,5}{2r_0/d_0 - 1} \quad (7.3-2)$$

где e_{act} — требуемая минимальная толщина стенки с наружной стороныгиба, мм;

e_{nom} — номинальная толщина стенки трубы в состоянии поставки за вычетом максимального минусового допуска на обработку труб, мм;

r_0 — радиусгиба, измеренный относительно осевой линии трубногогиба, мм;

d_0 — номинальный наружный диаметр трубы, мм.

Если значение, измеренное на гibe трубы, меньше e_{min} , то необходимо обратиться к расчетной минимальной толщине стенки согласно подразделу 11.3 ГОСТ Р 55682.3.

7.3.6 Утонение / утолщение с наружной / внутренней стороны гiba для труб с номинальным наружным диаметром более 142 мм

Для труб оценка осуществляется на основании расчетных толщин стенок согласно п. 11.3 ГОСТ Р 55682.3. Расчетную толщину стенки необходимо указать на чертеже.

7.3.7 Относительная овальность гибов труб

Относительная овальность гибов труб рассчитывается по уравнению:

$$u = 2 \times \frac{(d_{\text{в}} - d_{\text{н}})}{(d_{\text{в}} + d_{\text{н}})} \times 100\% \quad (7.3-3)$$

где u — овальность, %;

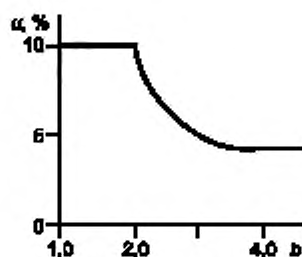
$d_{\text{в}}$ — максимальный наружный диаметр, измеренный в области высшей точки (вершине) гiba, мм;

$d_{\text{н}}$ — минимальный наружный диаметр, измеренный на том же поперечном сечении гiba, что и $d_{\text{в}}$, мм.

Допустимая относительная овальность должна находиться в пределах, указанных на рисунках 7.3-1 и 7.3-2.

а) Относительная овальность гибов труб, которые изготавливаются за одну операцию гибки, не должна выходить за пределы значений, указанных на рисунке 7.3-1.

б) Относительная овальность гибов труб с номинальным наружным диаметром меньшим или равным 80 мм, которые изготавливаются за две операции формоизменения, то есть горячей обработкой давлением после предварительной гибки и последующей термической обработки согласно таблице 7.3-2, не должна выходить за пределы значений, указанных на рисунке 7.3-2.



а — относительная овальность u ; b — отношение r_b / d_0

Рисунок 7.3-1 — Допустимая относительная овальность гибов, изготовленных за одну операцию технологии гибки

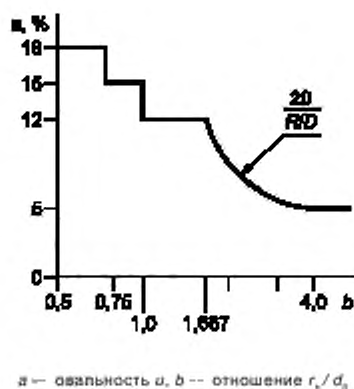


Рисунок 7.3-2 — Допустимая овальность гибов, изготовленных за две операции технологии гибки

7.3.8 Термическая обработка гибов труб после гибки

Термическая обработка (РВНТ) гибов труб, изготовленных горячим или холодным методом, должна отвечать следующим правилам:

- для всех гибов труб, изготовленных горячей или холодной обработкой давлением, включая гибы труб, изготовленные горячим способом гибки по завершении операции холодной гибки и требующие термической обработки после гибки, термическую обработку следует проводить согласно требованиям 7.3.9 настоящего стандарта; исключения приведены в перечислениях b) или e);
- изготовленные горячей обработкой давлением гибы труб с наружным диаметром трубы ≤ 80 мм из сталей группы 1 не требуют термической обработки после гибки, если можно доказать, что формообразование было проведено в диапазоне температур нормализации, установленном в соответствующем стандарте или технических условиях на материал;
- изготовленные холодной обработкой гибы труб, для которых при аттестации технологии было установлено утонение в наружной области гiba $> 25\%$, должны подвергаться термической обработке в соответствии с требованиями 7.3.9 настоящего стандарта;
- термическая обработка, установленная в таблице 7.3-2 для гибов труб, изготовленных холодной гибкой, должна проводиться в соответствии с требованиями 7.3.9 настоящего стандарта.

Таблица 7.3-2 — Термическая обработка после гибки труб, изготовленных холодным методом

d_0 , мм	Отношение радиуса гiba к наружному диаметру	Термическая обработка после гибки труб
$d_0 > 142$	$r_2/d_0 > 2,5$	Не требуется
$d_0 > 142$	$r_2/d_0 \leq 2,5$	Высокий отпуск для снятия напряжений
$d_0 \leq 142$	$r_2/d_0 > 1,3$	Не требуется
$d_0 \leq 142$	$r_2/d_0 \leq 1,3$	Высокий отпуск для снятия напряжений

e) от термической обработки после гибки можно отказаться, если путем соответствующей аттестации технологии можно доказать, что термическая обработка действительно не требуется;

f) не допускается выполнение локальной термической обработки гибов труб, изготовленных горячей гибкой. Любая термическая обработка после гибки, включающая в себя нормализацию, должна охватывать зону самого гiba трубы и соседние прямолинейные отрезки трубы.

7.3.9 Требования к термической обработке после гибки

7.3.9.1 Трубы из ферритных сталей

За исключением случаев, определенных в 7.3.8, все трубные гибы должны подвергаться термической обработке после гибки следующим образом:

а) для гибов труб, изготовленных горячим способом, в том числе такие, которые были изготовлены горячим способом после холодной гибки, требуется термическая обработка для восстановления оптимальных условий проявления свойств материала. Применяемая термическая обработка после гибки должна удовлетворять требованиям соответствующего стандарта или технических условий на материал.

Не допускается выполнение местной термической обработки гибов труб, изготовленных горячим способом. Любая термическая обработка после гибки, включающая в себя нормализацию, должна охватывать зону самогогиба трубы и соседние прямолинейные отрезки трубы;

б) для гибов труб, изготовленных холодным способом, если улучшенные материалы требуют выполнения отжига для снятия напряжений, необходимо обеспечить применение соответствующих требований к отпуску согласно соответствующему стандарту или техническим условиям на материал.

Если для материалов, подвергнутых исключительно нормализации, требуется выполнить отжиг для снятия напряжений, то необходимо обеспечить применение требований к термической обработке после гибки согласно таблицам 10.4-1 и 10.4-2 настоящего стандарта.

Другие способы отжига для снятия напряжений допускаются к применению, если путем испытания процесса можно подтвердить пригодность этих способов к применению.

7.3.9.2 Трубы из аустенитных сталей

Гибы труб, изготовленные холодным методом из труб из аустенитных сталей, не требуют выполнения термической обработки после гибки.

Для полученных горячим методом гибов труб из аустенитных сталей требования к термической обработке после гибки должны соответствовать испытанной технологии изготовителя котла, которая должна гарантировать, что она не окажет отрицательного воздействия на безопасность котла.

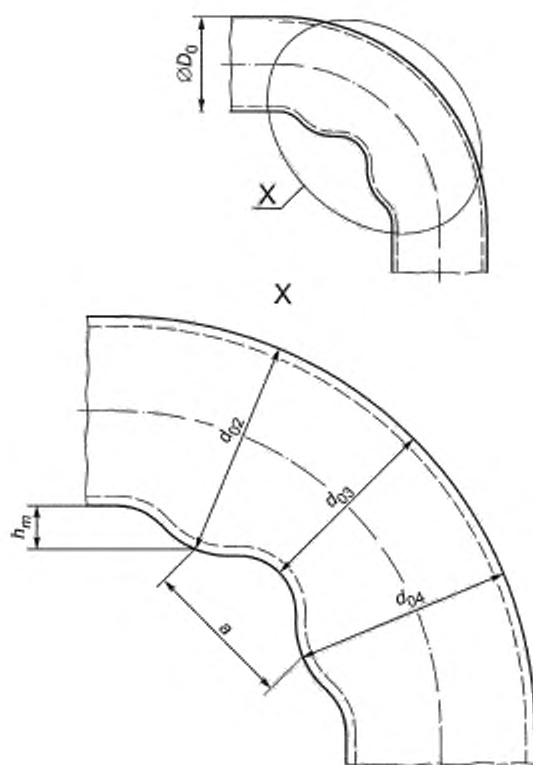
7.3.10 Волнистость на внутренней стороне трубногогиба

7.3.10.1 Критерии приемки

а) На гibaх труб с номинальным наружным диаметром трубы меньшим или равным 80 мм наличие волнистости не допускается. Отклонения от номинального профилягиба допускаются, если максимальное и минимальное предельные значения относительной овальности соответствуют требованиям 7.3.7.

б) На трубных гibaх с номинальным наружным диаметром трубы более 80 мм, но не более 140 мм наличие волнистости и отклонений от номинального профилягиба не допускается.

с) Для гибов труб с номинальным наружным диаметром трубы более 140 мм допускается наличие волнистости на внутренней сторонегиба в пределах, показанных на рисунке 7.3-3, если такая волнистость имеет сглаженный профиль и плавно переходит на профиль поверхности трубы.



$d_0, d_{02}, d_{03}, d_{04}, \dots$ и т. д. — наружный диаметр трубы, измеренный в соответствующей точке

Примечание — Для наглядности гофры изображены в увеличенном масштабе.

Рисунок 7.3-3 — Волнистость на гibe трубы

Наличие волнистости допускается, если соблюдаются следующие два условия:

Амплитуда гофр h_m

$$h_m = 0,5 \cdot (d_{02} + d_{04}) - d_{03} < 0,03 d_0 \quad (7.3-4)$$

Расстояние между гофрами

$$a > 12 h_m \quad (7.3-5)$$

7.3.11 Поверхность гибов труб

Поверхность гибов труб не должна иметь таких дефектов, как трещины, вмятины, риски и царапины. Дефекты поверхности могут быть удалены путем шлифования; в этих случаях толщина стенки не должна быть меньше расчетной минимальной толщины стенки согласно подразделу 11.3 ГОСТ Р 55682.3.

Поверхность гибов труб должна находиться в таком состоянии, которое позволяет осуществлять надлежащий визуальный контроль.

Области гибов труб, которые были обработаны шлифованием для устранения поверхностных дефектов, должны подвергаться капиллярному контролю, чтобы гарантировать полное устранение дефектов.

Ремонт поверхности труб сваркой, как правило, не допускается. В исключительных случаях допускается ремонт труб с номинальным наружным диаметром более 142 мм, если применяемая процедура сварки аттестована и учтены положения следующих подпунктов:

- размер зоны ремонта;
- применяемая марка стали;
- диаметр и толщина стенки гiba трубы;
- применяемый режим термической обработки;
- рабочая температура для данного гiba трубы.

7.3.12 Совместная гибка труб в заваренных мембранных панелях

Гибы мембранных панелей должны удовлетворять во всех отношениях требованиям, предъявляемым к гibaм труб, изготовленным индивидуально, см. А.2.4.7 настоящего стандарта.

Относительная овальность в процессе изготовления измеряется на обеих наружных трубах такой мембранной панели. Результат оценивается в соответствии с требованиями 7.3.7. Для целесообразности величину d_o в уравнении (7.3-3) следует заменить на величину наружного диаметра, измеренного на прямой трубе.

7.3.13 Гибка плакированных труб

Используемый способ гибки плакированных труб должен удовлетворять требованиям п. 7.3 настоящего стандарта. Дополнительно следует учитывать рекомендации изготовителя труб.

7.4 Технологические допуски для барабанов и коллекторов

7.4.1 Допуски на сборку обечаек и доннышек / днищ, изготовленных из листа

7.4.1.1 Общие положения

Допускается наличие углового смещения осей и смещения плоскостей поверхностей, как указано ниже в настоящем стандарте. При этом e_s — фактическая толщина стенки более тонкого листа в сварном стыке.

7.4.1.2 Смещение осевых линий — допуск

При сборке под сварку необходимо обеспечить совмещение притуплений свариваемых кромок в допустимых пределах, заданных техническими требованиями процедуры сварки, а смещение конструктивных элементов при сборке под сварку — согласно указаниям на чертежах с учетом следующих допусков:

а) при сборке продольных швов конструктивных элементов цилиндрической формы соединяемые детали следует ориентировать относительно осевой линии в пределах, указанных в таблице 7.4-1;

Таблица 7.4-1 — Смещение осевых линий для продольных швов на конструктивных элементах цилиндрической формы

Толщина стенки e_s , мм	Смещение осевых линий, мм
$e_s \leq 10$	≤ 1
$10 < e_s \leq 50$	\leq минимальному значению $e_s/10$ или 3
$e_s > 50$	\leq минимальному значению $e_s/16$ или 10

б) при сборке кольцевых швов соединяемые детали следует ориентировать относительно осевой линии в пределах допусков, указанных в таблице 7.4-2.

с)

Таблица 7.4-2 — Смещение осевых линий для кольцевых швов на элементах цилиндрической формы

Толщина стенки e_s , мм	Несоосность, мм
$e_s \leq 10$	≤ 1
$10 < e_s \leq 60$	\leq минимальному значению $e_s/10+1$ или 6
$e_s > 60$	\leq минимальному значению $e_s/16$ или 10

7.4.1.3 Смещение поверхностей, допуски

Смещение поверхностей двух соединяемых деталей не должно превышать следующих предельных значений:

- 1) при сборке продольных швов согласно таблице 7.4-3;

Таблица 7.4-3 — Смещение поверхностей при сборке продольных швов цилиндрических элементов

Толщина стенки e_s , мм	Смещение поверхностей, мм
$e_s \leq 12$	$\leq e_s / 4$
$12 < e_s \leq 50$	≤ 3
$e_s > 50$	\leq минимальному значению $e_s / 16$ или 10

- 2) при сборке кольцевых швов согласно таблице 7.4-4

Таблица 7.4-4 — Смещение поверхностей при сборке кольцевых швов цилиндрических элементов

Толщина стенки e_s , мм	Смещение поверхностей, мм
$e_s \leq 20$	$\leq e_s / 4$
$20 < e_s \leq 40$	≤ 5
$e_s > 40$	\leq минимальному значению $e_s / 8$ или 20

или

b) если превышаются предельные значения, указанные в перечислении а), то допускается подогнуть поверхность / поверхности с помощью скоса так, чтобы наклон в области, включающей ширину сварного шва, не превышал значения, которое допускается 8.1.1 настоящего стандарта или 10.2.2.4 ГОСТ Р 55682.3.

Допускаются следующие способы выполнения скоса кромок:

- 1) наплавка поверхности более тонкого листа с применением аттестованных процедур наплавки и обеспечением необходимого скоса;
- 2) механическая обработка одной или обеих поверхностей более толстого листа без вывода ее или их за пределы минимально допустимой толщины.

7.4.2 Допуски на обечайку барабана котла в конечном состоянии

7.4.2.1 Допуск по диаметру

Диаметр барабана не должен иметь отклонение по диаметру более чем $\pm 1\%$ номинального наружного или внутреннего диаметра.

7.4.2.2 Овальность

Разность между наибольшим и наименьшим внутренними диаметрами в каждом сечении не должна превышать 1 % от номинального внутреннего диаметра. Если барабан изготовлен из листов разной толщины, то следует скорректировать результат измерения толщин стенок так, чтобы диаметры были отнесены к осевой линии листов.

Неравномерность профиля, измеренная с помощью шаблона с дугой 20° , не должна превышать значения $3 \text{ мм} + 5\%$ от минимальной толщины стенки. Допускается наличие максимального предельного значения выше на 25 %, если протяженность этой неравномерности не превышает области $1/4$ длины периметра обечайки, но не более 1000 мм.

На сварных швах не допускается наличие каких-либо плоских поверхностей. Все местные отклонения от цилиндрической формы должны иметь плавные переходы. Малые отклонения от цилиндрической формы допускается устранять холодной вальцовкой. В этом случае после холодной вальцовки необходимо провести неразрушающий контроль сварных швов согласно ГОСТ Р 55682.6.

7.4.2.3 Прямолинейность

Максимальное предельное отклонение от прямолинейности всей обечайки не должно превышать 0,3% от общей длины обечайки. Измерение при этом должно проводиться на поверхности обечайки, а не на сварном шве, приварной детали или на какой-либо иной выпуклой части.

7.4.3 Допуски для доньшек / днищ в конечном состоянии**7.4.3.1 Допуски по внутреннему и наружному диаметру**

Действуют требования согласно 7.4.2.1.

7.4.3.2 Округлость

Действуют требования согласно 7.4.2.2.

7.4.3.3 Толщина стенки

Изменения толщины стенки (утонения), возникающие во время изготовления, должны иметь плавные переходы. Толщина доньшка / днища ни в коем случае не должна быть меньше расчетной толщины согласно подразделу 10.2 *ГОСТ Р 55682.3*.

7.4.3.4 Профиль

Глубина выпуклой части, измеренная от перехода цилиндрического борта до радиуса сферической части, не должна быть меньше теоретической высоты. Кроме того, эта высота — для днищ с диаметром до 3 000 мм включительно — не должна превышать дополнительного увеличения 1,25 % от диаметра. Изменения профиля не должны быть резко выраженными, напротив, необходимо обеспечить плавный переход в заданную геометрическую форму. Радиус сферической части не должен быть меньше значения, установленного в технических условиях, он должен иметь по всему переходу общие касательные между цилиндрическим бортом и сферической частью.

8 Сварка**8.1 Конструктивные и прочие требования по сварке**

8.1.1 Перед изготовлением необходимо принимать во внимание следующие особые требования к сварочным работам.

Примечание — Общее руководство по сварке ферритных сталей дано в [5] и [6] и может использоваться в дополнение к требованиям по сварке, изложенным в настоящем стандарте.

8.1.2 Выбор материалов для деталей, работающих под давлением, и для приварных деталей должен производиться таким образом, чтобы сварочные работы не ухудшали пригодность этих деталей к использованию.

8.1.3 Выбор сварочных материалов должен быть таким, чтобы обеспечивалась прочность поперечных швов, требуемая проектом. Также следует учесть влияние термической обработки после сварки на готовое соединение, как это описано в 8.7. Изготовитель котла должен представить по требованию детальные чертежи с размерами. Эти чертежи должны содержать все подлежащие сварке детали, работающие под давлением. Изготовитель также должен предъявить по запросу технические требования к процедуре сварки (WPS) в соответствии с разделом 6 *ГОСТ Р 55682.6*.

В чертежах основных деталей, работающих под давлением, необходимо указывать расположение основных швов и швов приварки приварных деталей, их конструктивное исполнение, а также расстояние между швами (продольными, кольцевыми и швами приварных деталей).

8.1.4 Сварка соединений узлов водотрубного котла может проводиться только после выполнения следующих требований:

- изготовитель составил технические требования к процедуре сварки по *ГОСТ Р ИСО 15609-1* для каждого шва или группы швов;
- технические требования к процедурам сварки, на которые ссылается изготовитель, признаны для области их применения;
- сварщики и операторы сварки аттестованы для выполнения работ, возложенных на них, и имеют действующие удостоверения.

8.1.5 Если предусмотрена ацетиленокислородная сварка, изготовитель должен доказать, что применение указанного способа не приведет к возникновению проблем при эксплуатации котла. Технические условия для аттестации способа должны соответствовать требованиям *ГОСТ Р ИСО 15614-1* или *ГОСТ Р ИСО 15613*. Удостоверения сварщиков должны соответствовать требованиям *ГОСТ Р 53690*.

8.1.6 Стыковые швы на трубных гйбах не допускаются, за исключением спирально-орезьбренных труб котлов, смотри приложение D.

8.1.7 Расстояние между швами приварки приварных деталей и швами основных деталей, работающих под давлением, должно быть не менее 40 мм. Если это условие не соблюдается, то шов приварки приварной детали должен полностью пересекать шов основной детали. Сварные швы основных

деталей в местах пересечения со швами приварки приварных деталей должны быть зашлифованы заподлицо.

Зашлифованные участки основных швов до установки приварных деталей должны быть подвергнуты 100 %-ному неразрушающему контролю в соответствии с требованиями раздела 9 *ГОСТ Р 55682.6*. Отверстия для штуцеров должны, если это возможно, располагаться вне основных швов барабанов и коллекторов. Расстояние от края основного сварного шва до края сварного шва приварки штуцера или шва приварки приварной детали считается достаточным, если соответствует требованиям таблицы 8.1-1.

Таблица 8.1-1 — Расстояние между штуцерами и основными швами

Толщина стенки e барабана или коллектора, мм	Расстояние Δ , мм
$e \leq 25$	$\Delta > 2e$
$e > 25$	$\Delta > 50$

Если конструктивное исполнение не позволяет выдержать это расстояние, то сварные швы приварки штуцеров должны быть зашлифованы и подвергнуты 100 % контролю на поверхностные трещины согласно разделу 9 *ГОСТ Р 55682.6*.

Расположение отверстий в продольных швах запрещено. Расположение отверстий через середину кольцевых швов допускается при условии, что сварной шов на длине, подлежащей обработке, будет подвергнут неразрушающему контролю в соответствии с разделом 9 *ГОСТ Р 55682.6*.

8.1.8 Если обечайки барабанов котла не могут быть изготовлены из цельного листа, необходимо предусматривать минимальное количество продольных сварных швов. Контроль сварных соединений должен осуществляться после окончания формообразования и калибровки и термообработки, если таковая требуется согласно разделу 9 *ГОСТ Р 55682.6*.

8.1.9 Если корпус барабана изготавливается из двух и более обечаек, продольные швы следует выполнять перед сваркой кольцевого шва. Продольные швы соседних обечаек следует смещать, кроме тех случаев, когда это не допускается конструкцией барабана, например, в случае разных номинальных толщин листов.

8.1.10 Следует, по возможности избегать сварку на монтаже сильно различающихся по степени легирования сталей, например, соединений аустенитных сталей с ферритными.

8.1.11 Для создания благоприятных для сварки условий необходимо предусматривать требуемые подмости и защиту от вредных атмосферных воздействий.

8.1.12 Во время изготовления необходимо предоставить в распоряжение сварщика копию технических требований к процедуре сварки.

8.2 Сварочные материалы

Электроды, сварочная проволока, прутки для сварки, флюс, плавкие вставки, защитные газы должны соответствовать действующим российским стандартам и сертифицированы.

Изготовитель должен гарантировать, что при изготовлении используются только сварочные материалы, указанные в технических требованиях к процедуре сварки.

Все сварочные материалы, включая газы, необходимо тщательно хранить и использовать. При применении следует принимать во внимание сведения изготовителя.

Примечание — Это имеет особое значение при выполнении операций проковки и сушки сварочных материалов с ограниченным содержанием водорода.

Если на электродах, сварочной проволоке, прутках для сварки и плавких вставках обнаружены повреждения или дефекты, например, треснутое или отслаивающееся покрытие, ржавчина или грязь на электродах или сварочной проволоке, то их применение не допускается. Флюсы должны быть чистыми и сухими.

8.3 Аттестация сварочных работ

8.3.1 Аттестация способов сварки плавлением

Аттестация процедуры сварки плавлением осуществляется согласно требованиям *ГОСТ Р ИСО 15614-1* или *ГОСТ Р ИСО 15613* (см. раздел 6 *ГОСТ Р 55682.6*).

Аттестация технических требований к процедуре сварки для процессов сварки плавлением должна соответствовать требованиям *ГОСТ Р ИСО 15614-1* или *ГОСТ Р ИСО 15613* (см. раздел 6 *ГОСТ Р 55682.6*).

Процедуры стыковой сварки плакированных (из разных материалов) труб, изготовленных металлургическим способом, должны применяться в соответствии с требованиями *ГОСТ Р ИСО 15613*. Дополнительно необходимо учесть особые рекомендации изготовителя труб. Процедуры сварки необходимо испытывать с использованием плакированных труб такой же спецификации, к которой относятся трубы, применяемые в котле.

8.3.2 Аттестация и обучение сварщиков

Аттестация сварщиков и операторов сварочных установок должна осуществляться в соответствии с *ГОСТ Р 53690*, *ГОСТ Р 53526*. За обучение, надзор и проверку сварщиков, а также операторов сварочных установок отвечает изготовитель.

Сварщики, привлеченные к стыковой сварке плакированных труб (изготовленных из композитных материалов) должны быть аттестованы по требованиям *ГОСТ Р 53690* или *ГОСТ Р 53526*. Дополнительно необходимо принимать во внимание особые рекомендации изготовителя труб. Аттестацию сварщиков необходимо осуществлять с применением плакированных труб такой же спецификации, как и применяемая спецификация в котле.

8.4 Общие требования к изготовлению сварных швов

8.4.1 Состояние поверхности перед сваркой

Сварочные кромки и прилегающие поверхности с внутренней и наружной сторон должны быть сухими и не содержать следов жира, масла, смазочного материала, краски, окалины и других загрязнений. Очищенная область поверхности металла рядом со сварочными кромками должна быть достаточной ширины, чтобы избежать загрязнения шва. Для очистки необходимо применять соответствующие совместимые материалы.

8.4.2 Сборка узлов под сварку

Для обеспечения прямолинейности (см. 7.4.1) и зазора в корне шва во время сварки, которые указаны на чертеже или в технических требованиях к процедуре сварки (см. 8.1.3), свариваемые детали необходимо надежно закрепить в сборочных приспособлениях с использованием приварных планок или прихваток.

Примечание — Размер зазора в корне шва справедлив для собранного на прихватках соединения.

Поскольку это условие трудно выполнить на практике, допускаются некоторые отклонения, при условии, что изготовитель гарантирует, что это не окажет отрицательного воздействия на безопасность котла.

Запрещается подгонять установленные детали ударами молотка.

8.4.3 Временные крепления (приварные планки)

Количество временных креплений (приварных планок) к деталям, работающим под давлением, должно быть минимальным.

Временные крепления (за исключением заглушек для гидравлического испытания) должны быть удалены перед первой подачей давления, если они не были рассчитаны в соответствии с теми же требованиями, как и постоянные приварные детали. Техника удаления должна быть такой, чтобы по возможности предотвратить повреждение детали, работающей под давлением. Должны применяться механическая резка, шлифование или термическая резка с последующей механической обработкой или шлифованием.

Любое исправление поврежденных областей с помощью сварки после удаления креплений должно выполняться аттестованными сварщиками с применением одобренных технических требований к процедуре сварки.

Все временные приварные детали должны быть удалены. Область удаления приварных деталей должна быть тщательно зашлифована и проконтролирована на поверхностные дефекты методами дефектоскопии, соответствующими материалами перед проведением любой термической обработки для снятия напряжений.

Присадочный материал, используемый для выполнения прихваток, как и при сварке, должен применяться в соответствии с одобренными техническими требованиями к процедуре сварки.

Особое внимание следует обратить на качество прихваток, которые должны выполняться аттестованными сварщиками. Если необходимо, концы таких прихваток должны быть зашлифованы или

подвергнуты механической обработке, если они в дальнейшем переплавляются в корневой слой. Все прихватки с трещинами должны быть полностью удалены.

8.4.4 Места возбуждения дуги

Следует избегать поджогов основного металла при возбуждении дуги. Любое случайное возбуждение дуги должно быть зашлифовано, и основной материал необходимо проверить на поверхностные дефекты одним из методов контроля, пригодным для материала.

8.4.5 Прослеживаемость сварщиков

Изготовитель должен хранить список сварщиков и сварщиков-операторов вместе с протоколами об их аттестации для того, чтобы при необходимости он мог привести доказательства наличия допуска любого сварщика, участвующего в изготовлении водотрубного котла.

8.5 Ремонт сварных швов

8.5.1 Общие положения

Если требуется ремонт сварного шва, то он должен быть выполнен аттестованным сварщиком по аттестованной процедуре сварки. Характер и объем ремонта должны быть зарегистрированы как часть технической документации изготовителя. Если используются пленки просвечивания или другие записи неразрушающего контроля, следует также приложить все предыдущие записи об отремонтированных участках. Сведения о ремонте сварного шва должны быть также предоставлены в распоряжение персонала, ответственного за проведение неразрушающего контроля, для повторного контроля.

Дефекты должны быть устранены надлежащими методами. Если удаляется часть сварного шва, то эту область необходимо выбрать на достаточную глубину и длину, чтобы устранить весь дефект. Концы подготовленных кромок под сварку должны иметь плавные переходы от основания разделки к поверхности металла шва. Ширина и поперечное сечение разделки должны быть такими, чтобы обеспечить достаточный доступ для выполнения сварки ремонтируемого участка.

8.5.2 Ремонт продольных и кольцевых стыковых швов барабанов и коллекторов, требующих производственных контрольных образцов

Когда шов удаляется полностью и стык заваривается заново, необходима сварка нового производственного контрольного образца, если это предусмотрено пунктом 8.2 *ГОСТ Р 55682.6*.

При ремонте стыковых швов изделие и контрольные образцы (если имеются) должны подвергаться термической обработке согласно разделу 9 настоящего стандарта, а контрольные образцы (если имеются) должны быть испытаны согласно разделу 8 *ГОСТ Р 55682.6*.

8.5.3 Неразрушающий контроль

Все отремонтированные участки и заново заваренные швы должны быть подвергнуты неразрушающему контролю согласно разделу 9 *ГОСТ Р 55682.6*, причем в этих случаях имеют силу те же требования к контролю, что и для первоначального шва.

8.5.4 Записи о ремонте с применением сварки

Изготовитель должен поддерживать записи, показывающие положение, длину, ширину и глубину всех ремонтов, выполненных на:

- a) продольных и кольцевых стыковых швах, а также на швах штуцеров барабанов;
- b) продольных и кольцевых стыковых швах коллекторов;
- c) стыковых швах труб с толщиной стенки более 25 мм или с наружным диаметром более 170 мм.

Ремонты, выполненные на других швах, должны быть записаны в соответствующем протоколе неразрушающего контроля.

8.6 Предварительный нагрев

Предварительный нагрев должен выполняться согласно 10.3 настоящего стандарта.

8.7 Термическая обработка после сварки

Термическая обработка после сварки должна быть проведена согласно 10.4 настоящего стандарта.

Для сварных конструктивных элементов, которые изготовлены общепринятыми методами производства и которые соответствуют требованиям 10.4.1.4, 10.4.1.5 и 10.5, предполагается, что во время термической обработки не происходит недопустимого ухудшения свойств материала. Однако следует учесть, что у сварных конструктивных элементов, подвергнутых нормализации, может иметь место ухудшение свойств материала.

Для конструктивных элементов, которые будут работать в области предела текучести при повышенных температурах в отдельных случаях при испытании основного материала после термической обработки после выполнения сварочных работ, допускается уменьшение значений установленного нижнего предела текучести и установленного нижнего предела прочности до 5 %. Значения, которые ниже установленного нижнего предела текучести и установленной минимальной прочности на 5 % — 10 % допускаются, если можно доказать, что:

- a) термическая обработка была проведена правильно;
- b) выполнены требования к относительному удлинению основного материала при разрыве;
- c) выполнены требования к ударной вязкости основного металла;
- d) толщина стенки конструктивного элемента достаточна для установленного значения предела текучести.

Для конструктивных элементов, которые рассчитаны для эксплуатации в области длительной прочности, допускаются снижения установленных минимальных значений предела текучести и предела прочности максимум до 10 %.

8.8 Сварка после заключительной термической обработки

В особых случаях может потребоваться выполнение сварки на частях, работающих под давлением, после заключительной термической обработки, например, при креплении мелких приварных деталей или для проведения незначительного ремонта при помощи сварки¹⁾. Такая практика допустима для сталей групп 1.1, 1.2, 5.1 и 5.2 согласно ГОСТ Р ИСО/ТО 15608 при условии, что сварка осуществляется в соответствии с утвержденными техническими требованиями к процедуре сварки согласно ГОСТ Р ИСО 15614-1 и если при этом выполняются следующие условия:

- a) минимальная температура предварительного нагрева выбирается согласно п. 10.3 настоящего стандарта. Для сталей групп 5.1 и 5.2 она должна составлять не менее 200 °С;
- b) используются либо электроды с низким содержанием водорода, которые, как минимум, соответствуют водородному показателю D согласно требованиям [6], либо применяется процесс сварки, обеспечивающий сопоставимо низкое содержание водорода, например, дуговая сварка в инертном газе вольфрамовым электродом;
- c) если возможно, сварку следует выполнять, не менее чем в два прохода (слоя) при минимальном количестве прерываний процесса. Для хромомолибденовых сталей в любом случае требуется не менее двух слоев;
- d) толщина шва приварной детали не должна превышать 13 мм;
- e) для хромомолибденовых сталей наружный диаметр штуцера должен быть не более 57 мм, а толщина стенки не более 10 мм;
- f) наплавленный металл должен иметь плавный переход к основному металлу; при необходимости шов следует механически обработать;
- g) после выполнения сварочных работ и в случае необходимости механической обработки швы следует проконтролировать методом магнитопорошковой дефектоскопии или цветной дефектоскопии;
- h) специальные требования к швам развальцованных труб приведены в 9.4 настоящего стандарта.

8.9 Сварные соединения, сварные швы на приварных деталях и рабочие образцы

8.9.1 Продольные и кольцевые стыковые швы на барабанах и коллекторах, а также рабочие образцы

8.9.1.1 При многослойной сварке каждый наплавленный слой должен быть очищен от шлака перед наплавкой следующего слоя, кроме тех случаев, когда технические требования к процедуре сварки допускают иное.

8.9.1.2 Если при сварке продольных и кольцевых стыковых швов барабанов применяются подкладки, то после сварки они должны быть удалены.

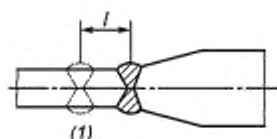
8.9.1.3 Положение зачищенных заподлицо продольных и кольцевых стыковых швов барабанов котлов должно быть прочно замаркировано (см. 6.4.2).

¹⁾ Несмотря на известные трудности при формулировании определения «незначительный ремонт» снятие металла на длину не более 100 мм и глубину $e/10$ (где e — номинальная толщина детали) или максимально 6 мм можно считать незначительным, однако возможны и большие значения.

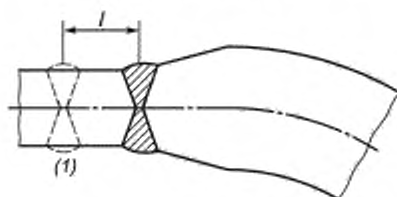
8.9.1.4 Для стыковых швов на коллекторах не допускается применение остающихся подкладных колец.

8.9.1.5 Расплавляемые вставки не считаются подкладными кольцами. Расплавляемые вставки следует использовать только в том случае, если материал, из которого они сделаны, совместим с основным металлом и если они полностью переплавляются в сварном шве.

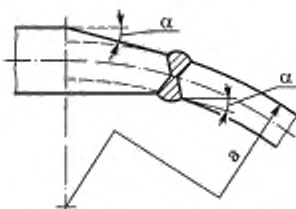
8.9.1.6 Если необходимо стыковое сварное соединение между листами различной толщины, то более толстый лист следует подогнать к более тонкому листу одним из двух способов, представленных на рис. 8.9-1 и 8.9-2. Более толстый лист следует обрабатывать с обеспечением плавного перехода, если необходимо, по ширине шва, как показано на рисунках 8.9-1 и 8.9-2. Если требуется, то для перехода может быть дополнительно выполнена наплавка, выходящая за пределы собственно кромок шва. Если требуется ультразвуковой контроль, то необходимо принять соответствующие меры, чтобы можно было обеспечить надлежащее сканирование сварного шва.



а) Соединение обечайек



б) Соединение более толстого днища с обечайкой



в) Соединение более тонкого днища с обечайкой

$\alpha \leq 15^\circ$, см. также рисунок 10.2-3 ГОСТ Р 55682.3;

a — R_i или r_i (радиус кривизны);

l — расстояние между швами;

(1) — положение сварного шва.

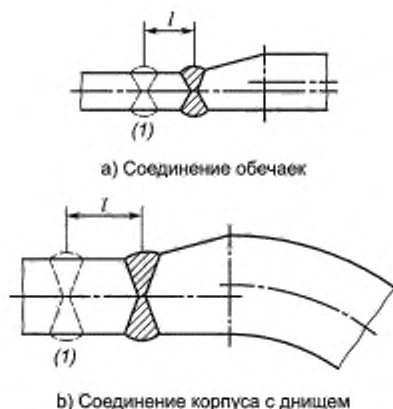
Примечания

1) В случаях а) и б) положение сварного шва (1) и расстояние между швами l необходимо выполнить в соответствии с обычной практикой изготовителя.

2) Скос может включать в себя сварной шов; скос не требуется, если разница в толщине стенки меньше 3 мм.

3) Типичные детали сварных соединений см. в приложении В.

Рисунок 8.9-1 — Стыковые швы листов разной толщины с переходом осей (средних линий)



Примечания

- 1) В случаях а) и б) положение сварного шва (1) и расстояние между швами l выполняются в соответствии с обычной практикой изготовителя.
- 2) Скос может включать в себя сварной шов; скос не требуется, если разница в толщине стенки меньше 3 мм.
- 3) Внутренние и наружные скосы не должны быть расположены симметрично.
- 4) Скосы могут находиться в барабане котла внутри или снаружи.
- 5) Типичные детали сварных соединений см. в приложении В.

Рисунок 8.9-2 — Стыковые швы листов разной толщины со смещением средних линий

8.9.1.7 Производственные контрольные образцы для барабанов котлов должны удовлетворять условиям раздела 8 ГОСТ Р 55682.6.

8.9.2 Приварка доньшек к коллекторам

8.9.2.1 Доньшки коробчатой, полуэллиптической или полусферической формы должны привариваться к коллектору в соответствии с 8.9.1 настоящего стандарта.

8.9.2.2 Плоские доньшки должны привариваться к коллектору согласно подразделу 10.3 ГОСТ Р 55682.3, а также в соответствии с 8.9.1 или 8.9.3 настоящего стандарта.

Объем неразрушающего контроля сварных швов приварки плоских доньшек согласно подразделу 10.3 ГОСТ Р 55682.3 должен быть в соответствии с разделом 9 ГОСТ Р 55682.6.

8.9.3 Приварка отводов, штуцеров различных размеров и других приварных деталей к барабанам и коллекторам

Каждый сварной шов должен быть выполнен не менее чем в два прохода (слоя) наплавляемого металла. Каждый проход (слой) наплавляемого металла перед нанесением следующего слоя должен быть очищен от шлака и брызг.

Применение остающихся подкладных колец не допускается.

Расплавляемые вставки не рассматриваются как подкладные кольца. Расплавляемые вставки следует использовать только в том случае, если используемый материал совместим с основным металлом и если они полностью расплавляются в сварном шве.

Если допускается применение сварных швов, полученных с частичным проплавлением основного металла, то требуемая глубина провара должна быть указана на чертеже.

Поверхность выполненного сварного шва не должна иметь грубых неровностей между отдельными проходами (слоями), а форма поверхности шва должна иметь плавный переход к основному металлу. Пределы допустимых несплошностей на поверхности сварных швов в соответствии с пунктом 9.3.5 ГОСТ Р 55682.6.

Сварные швы, соединяющие отводы, штуцера различных размеров с барабанами и коллекторами, не должны выполняться из любых комбинаций аустенитных сталей с ферритными. Однако до-

пускается выполнение сварных соединений с аустенитными сталями для присоединения небольших контрольно-измерительных приборов. На плакированных трубах необходимо удалить плакированный слой на подготовленном конце изделия перед его приваркой к барабанам или коллекторам. Не допускается расплавлять аустенитную сталь в сварочной ванне при выполнении сварки конструктивных элементов из нелегированной стали.

Примечание — Руководство для типового исполнения сварных соединений и отводов содержится в приложении В настоящего стандарта.

8.9.4 Усилительные элементы и горловины лазов

Для всех усилительных элементов горловин лазов и других приварных деталей, предназначенных для увеличения прочности частей, работающих под давлением, необходимо обеспечить плотную подгонку. При этом зазор между свариваемыми кромками в зоне приварки нигде не должен превышать 2 мм или 5 % от толщины приварной детали.

На укрепляющих элементах горловин лазов с наружной стороны должны быть предусмотрены разгрузочные отверстия.

Штампованные горловины лазов следует плотно подогнать к поверхности, к которой они должны быть приварены, и прикрепить к внутренней поверхности барабана угловым швом.

Горловины лазов, которые устанавливаются в корпусах барабанов, должны быть изготовлены либо обработкой давлением без сварных швов, либо выполнены из соответствующего катаного профиля с применением сварки плавлением. В последнем случае перед прикреплением к барабану они должны быть подвергнуты термической обработке для снятия напряжений, если готовый барабан после сварки не подлежит термической обработке для снятия напряжений. Сварные швы подлежат неразрушающему контролю согласно разделу 9 ГОСТ Р 55682.6. Стыковые швы в горловинах лазов должны располагаться на корпусе барабана таким образом, чтобы они находились в плоскости, перпендикулярной оси барабана.

Если на чертеже не указаны специальные размеры, то максимальный зазор между наружной стороной отвода или корпуса и внутренним краем отверстия в корпусе, фланце, усилительном кольце или в подкладном кольце для защиты сварочной ванны не должен превышать 1,5 мм для отверстий диаметром менее 300 мм и 3 мм для отверстий диаметром более 300 мм.

Примечание — Для обеспечения такого зазора и подгонки вставляемого элемента допускается применение механической обработки наружной стороны корпуса или штуцера свыше необходимой длины.

8.10 Приварка деталей, не работающих под давлением, к барабанам и коллекторам

Допускается приварка деталей, не работающих под давлением (например, кронштейнов, подъемных проушин, планок и т. п., включая крепежные элементы внутри барабанов), к барабанам и коллекторам.

Швы приварки деталей, которые классифицируются как несущие нагрузку, (см. подраздел 5.8 ГОСТ Р 55682.3), должны быть непрерывными. Такие швы должны охватывать весь периметр приварной детали и могут быть двусторонними швами с неполным проплавлением, односторонними или двусторонними швами с полным проплавлением. Каждый из этих швов должен быть проверен неразрушающим методом контроля согласно разделу 6 ГОСТ Р 55682.6.

Швы для приварных деталей, не несущих нагрузки, могут быть выполнены как прерывистые угловые швы.

При многослойной сварке каждый слой наплавленного металла должен быть зачищен перед нанесением следующего слоя.

Предварительный нагрев и термическая обработка после сварки должны выполняться согласно 10.3 или 10.4 настоящего стандарта.

8.11 Сварка труб

8.11.1 Общие положения

На сварку труб, кроме положений 8.1—8.8, распространяются следующие требования.

8.11.2 Прерывание сварки

Независимо от марки стали корень шва следует выполнять без прерываний, если только прерывания не обусловлены сменой электродов или присадки, либо изменением положения сварщика.

Швы, сварку которых необходимо выполнять с предварительным подогревом, не допускается охлаждать до тех пор, пока толщина (высота) наплавленного металла не достигнет 1/3 окончательной толщины шва.

При сварке углеродистых и марганцовистых сталей, при неизбежном прерывании сварки следует обеспечить поддержание предварительного подогрева на время прерывания сварки. Если это невозможно, то необходимо шов обернуть сухим изолирующим материалом, чтобы обеспечить медленное остывание. Перед возобновлением сварочных работ требуется повторный предварительный нагрев.

Примечания

- 1) По возможности следует избегать любого прерывания при выполнении сварного шва.
- 2) Корень шва сварного соединения, выполняемого в условиях завода-изготовителя, разрешается охлаждать в том случае, если будут приняты меры, обеспечивающие медленное охлаждение, например, оборачивание шва сухим изолирующим материалом.
- 3) Корень швов сварных соединений из сталей перлитного класса, выполняемых аргонодуговой сваркой в условиях завода-изготовителя допускается выполнять без замедленного охлаждения в соответствии с одобренными техническими требованиями к процедуре сварки.

8.11.3 Завершение сварки

Чтобы после сварки уменьшить риск образования холодных трещин, вызванных наличием водорода, — особенно при применении высоколегированных сталей, содержащих хром и молибден или толстых материалов, — шов необходимо обернуть сухим изолирующим материалом для медленного остывания. Этого не требуется, если сразу же за сваркой следует без задержки термическая обработка или обеспечивается поддержание температуры предварительного нагрева, а также если это предусмотрено одобренными техническими требованиями к процедуре сварки.

8.11.4 Расстояние между стыковыми швами

Минимальное расстояние между осями швов соседних несопрягаемых стыковых сварных соединений (поперечных, продольных, меридиональных, хордовых, круговых и др.) должно быть не менее номинальной толщины свариваемых деталей, но не менее 100 мм при толщине стенки более 8 мм и не менее 50 мм при толщине стенки 8 мм и менее.

8.11.5 Смещение торцов труб

Сварка соединений труб в соответствии с требованиями настоящего стандарта включает в себя подгонку изготовителем торцов труб каждого соединения.

Подгонка торцов труб по диаметру может выполняться путем подбора, раздачи (горячей или холодной), обработки резанием, обжатием или с применением устройства для развальцовки. Внутренняя обработка труб не должна приводить к тому, чтобы толщина стенки трубы становилась меньше расчетной толщины. Все подвергнутые горячей раздаче концы труб подлежат термической обработке; при этом необходимо учитывать положения соответствующего стандарта или технических условий на материал.

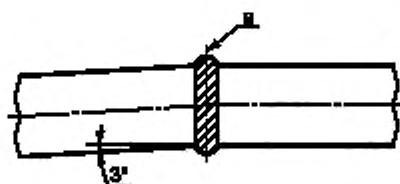
Внутренние диаметры сопрягаемых концов труб должны совпадать по возможности точно. Допустимая разность внутренних диаметров и допустимое наружное смещение приводятся в таблице 8.11-1.

Таблица 8.11-1 — Допуски на смещение отверстий труб

Диаметр отверстия трубы, мм	Максимальная разность внутренних диаметров, мм	Максимальное смещение осевых линий сопрягаемых труб, мм
≤ 80	1,0	1,0
80—300 вкл.	1,5	1,5
> 300	2,0	2,0

8.11.6 Угловое смещение стыковых соединений труб

Угловое смещение осевых линий сварных стыковых швов на трубах (излом) обычно не должно превышать 3°, 5 мм на 100 мм длины (см. рис. 8.11-1), но в любом случае оно должно удовлетворять всем проектным требованиям к конструкции.



а — Середина сварного шва

Рисунок 8.11-1 — Угловое смещение стыковых соединений труб

8.11.7 Сварные гибы (отводы)

Применение гибов (отводов), изготовленных из сегментов и путем резки под углом, не допускается.

8.11.8 Кольца для защиты сварочной ванны

Не допускается использования остающихся подкладных колец в трубах, размещаемых в испарительной зоне котла.

Допускается применение временных подкладных колец из стали или неметаллических материалов, которые должны быть совместимы с основным металлом или инертны по отношению к нему. После окончания сварки они подлежат полному удалению.

8.11.9 Защита корня шва, формирование сварных швов

Если в технических требованиях к процедуре сварки требуется защита корня шва, то для того, чтобы избежать окисления корневого слоя, необходимо вытеснить воздух из области сварки и заменить его достаточным количеством защитного газа. Защиту можно осуществлять путем заполнения трубы по всей длине защитным газом или путем местной защиты с применением временных заслонок. Изготовитель должен удалить эти заслонки после окончания сварки.

8.11.10 Приварка ответвлений, штуцеров больших и малых диаметров к трубам

Каждый сварной шов должен быть выполнен не менее чем в два прохода (слоя) наплавляемого металла. Каждый проход (слой) наплавляемого металла перед нанесением следующего прохода (слоя) должен быть очищен от шлака и брызг.

Использование остающихся подкладных колец не допускается.

Расплавляемые вставки не рассматриваются в качестве подкладных колец. Расплавляемые вставки следует использовать только в том случае, если используемый материал совместим с основным металлом и если они полностью расплавляются в сварном шве.

Поверхность выполненного сварного шва не должна иметь неровностей между отдельными слоями, а форма поверхности шва должна иметь плавный переход к основному металлу без подрезов и прожогов, причем допустимые пределы допустимых несплошностей на поверхности сварных швов должны соответствовать пункту 9.3.5 ГОСТ Р 55682.6.

Требуемый предварительный нагрев должен выполняться в соответствии с 10.3 настоящего стандарта.

Сварные швы, соединяющие отводы, штуцера различных размеров с трубами, не должны иметь никаких комбинаций аустенитной стали с ферритной сталью.

Примечание — Руководство для типового исполнения сварных соединений и ответвлений содержится в приложении В настоящего стандарта.

8.11.11 Приварка элементов, не работающих под давлением, к трубам

Швы приварки деталей, которые классифицируются как несущие нагрузку (см. подраздел 5.8 ГОСТ Р 55682.3) должны быть непрерывными. Такие швы должны охватывать весь периметр приварной детали и могут быть двусторонними швами с неполным проплавлением, односторонними или двусторонними швами с полным проплавлением. Каждый из этих швов должен быть проверен неразрушающим методом контроля согласно разделу 9 ГОСТ Р 55682.6.

Швы для приварных деталей, не несущих нагрузку, могут быть выполнены как прерывистые угловые швы.

При многослойной сварке, чтобы обеспечить получение бездефектного шва, каждый проход (слой) наплавленного металла должен быть зачищен перед наплавкой следующего прохода (слоя). Предварительный нагрев и термическая обработка после сварки должны выполняться согласно п. 10.3 или п. 10.4 настоящего стандарта.

8.12 Стыковая сварка оплавлением для труб

Стыковая сварка труб оплавлением должна осуществляться согласно требованиям соответствующего национального стандарта.

До появления такого национального стандарта для стыковой сварки оплавлением допускается применение соответствующих действующих международных стандартов.

8.13 Сварные мембранные панели

Примеры конструктивного исполнения сварных мембранных панелей из труб и связанные с этим испытания приведены в Приложении С к настоящему стандарту.

8.14 Дуговая приварка шипов

Аттестацию процедуры сварки, аттестацию сварщиков и испытания перед началом дуговой приварки шипов необходимо осуществлять, как правило, в соответствии с требованиями [7]. Во всех случаях аттестационные испытания должны включать в себя проверку макрошлифов. Шипы из высоколегированных материалов могут иметь показатели твердости в шве, превышающие предельные значения, которые приведены в таблице 2 ГОСТ Р ИСО 15614-1.

Надзор за изготовлением осуществляется, по меньшей мере, по «Упрощенной процедуре контроля», описанной в [7].

Для сварных швов шипов к трубам с наружным диаметром менее 80 мм допускается наличие сварного шва не по всему контуру шипа, если между поверхностью трубы и шипом отсутствует зазор.

9 Механические соединения

9.1 Общие положения

Механическими соединениями считают такие соединения, которые не включают в себя прочных сварных швов между соединенными деталями (см. подразделы 8.4 или 8.5 ГОСТ Р 55682.3).

9.2 Окна и проемы для лазов и лючков

9.2.1 Типы

Все барабаны, коллекторы и прочие крупногабаритные части котлов должны быть соответствующим образом оснащены лазами, гляделками, лючками или другими устройствами для осмотра и ревизий, позволяющими обеспечить контроль внутренней части указанных частей котла и их эффективную очистку. Допускается также наличие окон и проемов для облегчения изготовления и поддержания изделия в исправном состоянии.

Примечание — Доступ для осуществления, вышеназванных действий также может быть обеспечен путем отрезания и повторного заваривания или заглушивания труб. Требуемые места доступа могут быть организованы через смотровые штуцеры с приваренными доньшками.

Для частей, работающих под давлением, с расчетным давлением свыше 1,8 Н/мм² окна и проемы должны быть снабжены затворами, размещенными изнутри. Для расчетных давлений 1,8 Н/мм² и ниже в качестве затворов допускаются к применению наружные круглые или овальные крышки лазов и лючков.

9.2.2 Размеры

Минимальные размеры отверстий для доступа вместе с дополнительными ограничениями для штуцеров или высоты колец указаны в пункте 4.6.4 ГОСТ Р ЕН 12952-7.

9.2.3 Затворы, прикрепляемые изнутри

Расположенные изнутри затворы должны быть изготовлены из стали в соответствии с ГОСТ Р 55682.2 и должны удовлетворять следующим требованиям:

а) затворы должны иметь такую конструктивную форму, которая позволяла бы им плотно примыкать к внутренней стыкуемой поверхности, а крепление их должно обеспечиваться болтами, гайками и скобами;

б) затворы для круглых окон и проемов с диаметром более 250 мм, а также для овальных или прямоугольных окон и проемов размерами свыше 250 × 175 мм крепятся двумя болтами; для окон и проемов указанного размера и менее требуется только один болт. В случае затворов для окон и проемов размерами 123 мм или 123 × 90 мм и менее после установки допускается расковка головки болта на затворе;

с) болты для затворов должны быть изготовлены из пригодной для сварки стали с минимальным пределом прочности при растяжении 355 Н/мм². Болты для затворов лазов должны иметь минимальный диаметр 30 мм. Болты крепятся к затворам одним из следующих способов:

- 1) ввинчиваются в крышку насквозь и привариваются с внутренней стороны угловым швом,
- 2) вставляются в крышку насквозь и привариваются по обеим сторонам крышки угловым швом, причем размер *a* шва должен составлять не менее 10 мм;
- 3) с помощью подкладки или планок крепятся на крышке таким образом, чтобы прочность соединения была не меньше, чем прочность болта, а болт был защищен от проворачивания; или
- 4) снабжаются несъемным бортиком, ввинчиваются в глухое отверстие в крышке и защищаются от проворачивания;

д) если крышка устанавливается по центру, то уплотнительный паз по всему периметру должен иметь зазор равный примерно 1,5 мм, но при этом нигде не допускается зазор более 3 мм. Глубина паза должна быть достаточной для установки по месту уплотнения;

Примечание — Выбор материала уплотнения см. пункт 4.6.6 ГОСТ Р ЕН 12952-7.

е) гайки должны удовлетворять требованиям соответствующего стандарта, посадочные поверхности гаек должны подвергаться механической обработке;

ф) для скоб и хомутов используется сталь согласно ГОСТ Р 55682.2 с установленным минимальным пределом прочности при растяжении 355 Н/мм². Посадочная поверхность должна подвергаться механической обработке.

Примечание — Вместо шпилек с резьбой допускается также применение болтов с проушиной, подобранных под крышку, и болтов с круглой головкой под соответствующий паз в крышке.

9.2.4 Затворы, прикрепляемые снаружи

Расположенные снаружи круглые затворы в форме глухих фланцев выполняются согласно требованиям ГОСТ Р 55682.3. Конструкция должна предусматривать достаточные размеры для паза и выемки, чтобы в них полностью входило уплотнение.

Примечание — Выбор материала уплотнения см. пункт 4.6.6 ГОСТ Р ЕН 12952-7.

9.3 Механическое соединение ответвлений и штуцеров с главными частями, работающими под давлением

9.3.1 Область применения и ограничения

Допускаются следующие способы механического соединения ответвлений или штуцеров с главными частями, работающими под давлением:

- а) развальцовка и отбортовка; применение ограничивается ответвлениями и штуцерами с наружным диаметром меньшим или равным 48,3 мм (о соединениях труб см. в 9.4);
- б) развальцовка и заварка плотным швом; применение ограничивается сталями с содержанием *S* меньшим или равным 0,25 % (штучный анализ изделия) и ответвлениями и штуцерами с наружным диаметром меньшим или равным 48,3 мм (о соединениях труб см. в 9.4);
- с) ввинчивание в часть, работающую под давлением, или ввинчивание в часть, работающую под давлением, и сварка плотным швом согласно требованиям подпункта 8.4.5.1 ГОСТ Р 55682.3;
- д) ввинчивание в блочный фланец или ввинчивание в блочный фланец и сварка плотным швом согласно требованиям подпункта 8.4.5.2 ГОСТ Р 55682.3; или
- е) болтами согласно требованиям пункта 8.4.4 ГОСТ Р 55682.3.

9.3.2 Резьбовые соединения

Силу имеют требования, изложенные в пункте 8.5 ГОСТ Р 55682.3.

9.3.3 Соединения на шпильках с резьбой

Шпильки с резьбой должны иметь исполнение, соответствующее требованиям пункта 8.4.5 ГОСТ Р 55682.3. Исполнение должно гарантировать достижение высокой усталостной прочности; резьба должна входить в основную деталь, работающую под давлением, на длину, которая, по меньшей мере, равна или превышает диаметр резьбы. Шпильки не должны проходить стенку детали, работающей под давлением, насквозь, и толщина не просверленного материала с учетом соответствующего зазора глухого конца шпильки должна составлять не менее $\frac{1}{4}$ номинального диаметра шпильки.

После обработки поверхностей соединения толщина стенки детали, работающей под давлением, не должна быть меньше минимальной толщины стенки, которая определена в соответствующих разделах 7, 8, 9 или 10 ГОСТ Р 55682.3.

9.4 Соединения труб

9.4.1 Соединения путем развальцовки

а) Трубы могут крепиться к барабанам и коллекторам другими способами соединения кроме сварки. Соединение может быть выполнено путем развальцовки, развальцовки и отбортовки или, если выполнены требования перечисления б), путем развальцовки и заварки плотным швом. При развальцовке обычно используют оправки.

Допускаются и другие способы развальцовки при условии, что можно доказать, что способ обеспечивает равноценную герметичность и обеспечивает прочность такого соединения во время эксплуатации. Этому требованию удовлетворяет представление документов об надлежащей эксплуатационной надежности.

Номинальный наружный диаметр труб, соединяемых путем развальцовки, не должен превышать 115 мм.

Крепление путем развальцовки можно осуществлять как с канавкой, так и без канавки (см. рисунок 9.4).

б) Если развальцованные соединения заваривают плотным швом, то необходимо учитывать следующие ограничения:

- материалы барабана или коллектора должны соответствовать группам сталей 1.1, 1.2 или 5.1 (см. ГОСТ Р ИСО/ТО 15608);

- температура предварительного нагрева для сварки должна соответствовать 10.3;

- угловые швы должны выполняться, как минимум, в два прохода (слоя), причем начало и конец проходов (слоев) должны быть смещены;

- размер a углового шва не должен превышать 8 мм;

- используются либо электроды с ограничением по содержанию водорода, которые, как минимум, соответствуют водородному показателю D согласно требованиям [5], либо в качестве альтернативы используется способ, обеспечивающий сопоставимо низкое содержание водорода, например, сварка вольфрамовым электродом в атмосфере инертного газа;

- процедура сварки должна быть аттестована в рамках процедуры, соответствующей ГОСТ Р ИСО 15614-1;

- если предел текучести материала барабана или коллектора при комнатной температуре превышает значение 300 Н/мм^2 , то после заварки плотным швом требуется дополнительная операция развальцовки, чтобы уменьшить локальные усадочные напряжения соединения;

- уплотнительные швы подвергаются контролю на наличие поверхностных трещин в соответствии с требованиями раздела 9 ГОСТ Р 55682.6.

с) Рассверленные отверстия под развальцованные трубы должны иметь минимальную длину цилиндрической посадки 13 мм и должны быть выполнены таким образом, чтобы можно было обеспечить эффективным образом уплотнение труб. Шероховатость поверхности (R_a) не должна превышать 6,3 мкм. На поверхности не должно быть спиральных или осевых рисок, которые могут привести к появлению неплотностей.

Если трубы крепятся к корпусу барабана или коллектора нерадиально, то рассверленное отверстие должно обеспечивать цилиндрическую посадку под прямым углом к оси трубы длиной не менее 13 мм, если измерять в плоскости оси трубы у рассверленного отверстия.

д) Если трубы крепятся путем раздачи на оправке, то начиная от кромки рассверленного отверстия их следует отбортовать под углом, препятствующим выходу трубы из такого соединения. Выступа-

ющая часть конца трубы при цилиндрической посадке трубы ни в коем случае не должна быть меньше 6 мм, а отбортовка не должна быть меньше значения согласно таблице 9.4.

Таблица 9.4 — Размер отбортовки на трубах, которые крепятся путем раздачи на оправке

Размеры в миллиметрах

Наружный диаметр трубы, мм	Минимальное расширение отбортованного диаметра А (см. рис. 9.4) по сравнению с диаметром отверстия, мм
$d_o \leq 51$	3
$51 < d_o \leq 82,5$	4
$82,5 < d_o \leq 115$	5

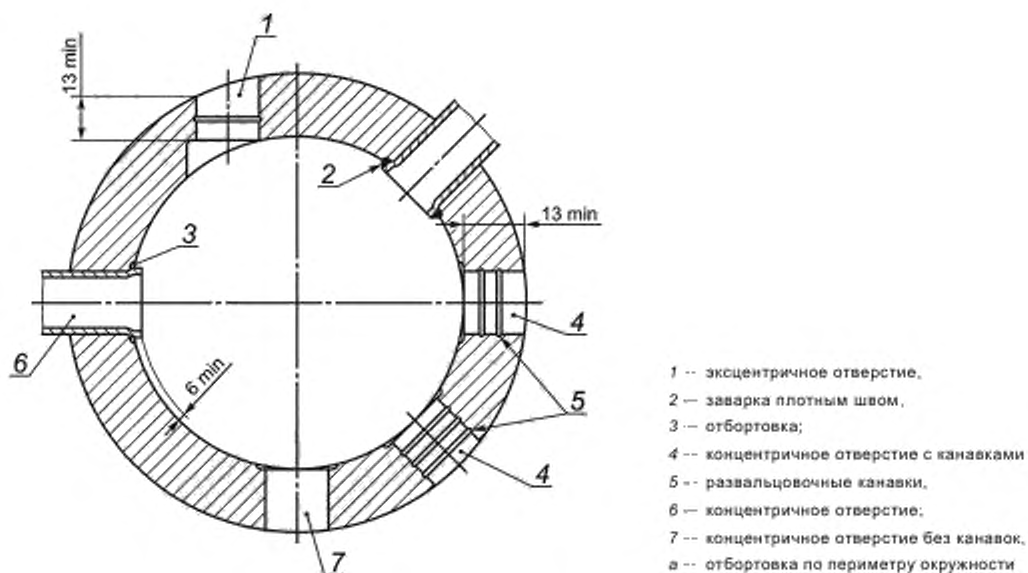


Рисунок 9.4 — Различные типичные профили развальцовки труб

9.4.2 Механические соединения труб

Соединение необогреваемых труб друг с другом допускается производить механическими способами или механическими способами с дополнительной заваркой плотным швом, см. требования и ограничения в подразделе 11.7 ГОСТ Р 55682.3.

Трубы в радиационной зоне топки или в области потока горячих дымовых газов механическими способами соединять не допускается.

9.5 Соединение элементов, не работающих под давлением, с частями, работающими под давлением

Допускается соединение элементов, не работающих под давлением, с частями, работающими под давлением, механическими способами.

Примечание — Типичными примерами являются опорные элементы или элементы креплений частей, работающих под давлением, внутрибарабанные устройства, изоляция, уплотнительные корпуса и обшивка из стального листа.

10 Термическая обработка

10.1 Общие требования

Режимы нагрева и виды термической обработки, связанные с операциями формоизменения, за исключением гибки труб, должны соответствовать 10.2 настоящего стандарта. Требования к термической обработке, связанные с операциями гибки труб, должны соответствовать 7.3.8 и 7.3.9 настоящего стандарта. Предварительный нагрев должен соответствовать 10.3. Термическая обработка после сварки регламентируется 10.4. Термическая обработка производственных образцов осуществляется согласно 10.5.

10.2 Режимы нагрева и термическая обработка, связанные с операциями формоизменения листов

10.2.1 Режимы нагрева, связанные с горячим формоизменением

Режимы нагрева при горячем формоизменении должны соответствовать данным в стандарте или спецификациях нормативным документам на применяемый основной материал.

Примечание 1 — Допускается применение других режимов нагрева, если такая процедура аттестована и согласована. Кроме того, после такого формоизменения изделие должно быть подвергнуто контролю для подтверждения того, что свойства материала в достаточной мере соответствуют таковым для готового узла.

Все работы по обработке давлением выполняются способами, на которые имеется документация, содержащая, по меньшей мере, следующие данные: скорость нагрева, температура выдержки, диапазон температур и подробности последующей термической обработки горячедеформированного конструкционного элемента или изделия.

Примечание 2 — Ферритные стали: горячая обработка давлением осуществляется в области температур аустенитного состояния. Ввиду опасности сильного роста зерна действуют следующие положения: конструкционный элемент следует нагревать при заданной максимальной температуре выше точки A_{c1} , но не выше 1020 °С. По достижении заданной температуры конструкционный элемент следует выдерживать при этой температуре в пределах как можно более короткого периода времени, чтобы не допускать роста зерен. Скорость нагрева в области перехода (превращения) должна быть как можно выше, например 150 °С в час, а после обработки давлением такой конструкционный элемент можно охлаждать вне печи на спокойном воздухе.

Для конструкционных элементов из нормализованных сталей (группы сталей 1.1, 1.2 и 2.1), углеродистых и низколегированных сталей в российской классификации, которые подвергаются обработке давлением за одну операцию, максимальная температура нагрева такого конструкционного элемента не должна превышать 980 °С.

Для конструкционных элементов, которые подвергают обработке давлением за несколько операций, заданная максимальная температура детали не должна превышать 1020 °С. Перед последней операцией обработки давлением такой конструкционный элемент охлаждают до температуры ниже 500 °С, затем следует последний цикл нагрева, при котором температура для материалов с установленным минимальным пределом текучести $R_{p0.2}$ менее или равным 355 Н/мм² должна ограничиваться 980 °С, а для материалов с установленным минимальным пределом текучести $R_{p0.2}$ более 355 Н/мм² — 940 °С. Если далее не проводится какой-либо последующей термической обработки, то последняя операция обработки давлением должна завершаться при температуре выше 750 °С или выше 700 °С, если степень формоизменения не превышает 5 %.

После горячей обработки давлением в вышеуказанных условиях конструкционный элемент охлаждают на неподвижном воздухе.

Конструкционные элементы из улучшенных сталей после горячей обработки давлением подвергают полному повторному улучшению путем закалки и отпуска такого конструкционного элемента. Горячая обработка давлением регламентируется положениями, приведенными в перечислении а) 7.3.9.1.

Примечание 3 — Аустенитные стали: нормативные положения, касающиеся условий формоизменения листов из аустенитной стали, в настоящее время находятся на стадии подготовки. В течение переходного периода применяемые технологии обработки давлением должны соответствовать аттестованным технологи-

ям изготовителя, гарантирующим, что их применение не окажет отрицательного воздействия на безопасность котла.

10.2.2 Термическая обработка при формоизменении давлением

Термическая обработка после горячей или холодной обработки давлением согласно требованиям настоящего стандарта зависит от требований соответствующих технических условий или от стандарта на материал и обычно осуществляется одним из следующих способов:

- нормализация;
- нормализация и отпуск;
- закалка и отпуск;
- диффузионный отжиг;
- отпуск.

Примечание — При известных условиях отпуск может быть частью отжига для снятия напряжений сварных швов.

Допускаются к применению и другие виды термической обработки, если технология аттестована. Кроме того, после формовки изделия необходимо доказать, что свойства материала соответствуют требованиям к готовой конструкционной детали.

10.2.3 Корпуса и обечайки

Согнутые листы должны подвергаться термической обработке в соответствии с требованиями 10.2.2, если средний радиусгиба меньше 10-кратной толщины листа. К материалам, для которых в технических условиях или в стандарте на данный материал установлен способ термической обработки «нормализация» или «нормализация плюс отпуск», должны применяться следующие нормативные положения:

- а) когда окончательной термической обработкой определена «нормализация», то дополнительная термическая обработка не требуется при условии, что во время формоизменения такая деталь полностью равномерно нагревается до температуры нормализации;
- б) когда окончательной термической обработкой определена «нормализация плюс отпуск», требуется только дополнительный отпуск при условии, что во время формоизменения такая деталь полностью равномерно нагревается до температуры нормализации.

10.2.4 Днища

Все днища, изготовленные из листов, после формоизменения должны подвергаться термической обработке в соответствии с требованиями 10.2.2. К материалам, для которых в технических условиях или в стандарте на материал установлен способ термической обработки «нормализация» или «нормализация плюс отпуск», применяют следующие нормативные положения:

- а) когда окончательной термической обработкой определена «нормализация», дополнительная термическая обработка не требуется при условии, что во время формоизменения такая деталь полностью равномерно нагревается до температуры нормализации;
- б) когда окончательной термической обработкой определена «нормализация плюс отпуск», требуется только дополнительный отпуск при условии, что во время формоизменения такая деталь полностью равномерно нагревается до температуры нормализации.

10.2.5 Производственные образцы для формоизмененных деталей

Для всех корпусов, обечайек и днищ, подвергнутых горячему деформированию, следует предусмотреть производственные образцы. Требуется следующее количество таких образцов:

- а) корпуса и обечайки. По одному рабочему образцу на барабан. Этот образец под ответственность изготовителя может быть выполнен как продолжение рабочего сварного шва при условии, что он был изготовлен из того же материала, что и корпус или обечайка, и подвергался термической обработке вместе с ним (с ней);
- б) днища. По одному образцу на партию термически обработанных деталей.

На образцах следует повторно выполнить испытание механических свойств основного металла, которое было проведено изготовителем материала.

В случае несовпадения какого-либо результата испытания производственного образца, допускается проведение повторных испытаний. На них распространяются нормативные положения для повторных испытаний, приведенные в соответствующих стандартах или технических условиях на материалы.

10.3 Предварительный подогрев перед сваркой и термической резкой

10.3.1 Общие положения

Чтобы исключить возникновение закалочных трещин в зоне термического влияния сварных соединений и на поверхностях, образовавшихся после термической резки, следует провести предварительный подогрев перед началом сварки, включая прихватки и термическую резку.

Ни в коем случае нельзя выполнять сварку и газовую резку при температуре детали ниже 5 °С.

Примечание — В случае необходимости нужно предусмотреть подмости и защиту от вредных атмосферных воздействий, чтобы обеспечить проведение работ по сварке и резке в надлежащих производственных условиях.

10.3.2 Предварительный подогрев перед сваркой

10.3.2.1 Изготовитель в технических требованиях к процедуре сварки должен привести параметры для температуры предварительного подогрева и, если требуется, для температуры перед выполнением каждого очередного прохода. При установлении температуры предварительного подогрева необходимо учитывать способ сварки, марку (химсостав) и толщину соединяемых материалов, вид шва, используемую присадку и величину погонной энергии. Общие рекомендации по предварительному подогреву содержатся в [5].

10.3.2.2 Если способ сварки корневого прохода отличается от способа сварки заполняющих проходов, то при необходимости температуру предварительного подогрева следует установить отдельно для обоих способов. Требуемое изменение температуры предварительного подогрева следует контролировать после окончания первого способа сварки, но перед началом последующего способа.

10.3.2.3 Если существует опасность образования трещин, вызванных влиянием водорода, например, в условиях сильного заземления, то для удаления водорода следует использовать преимущество поддержания или повышения температуры предварительного подогрева в течение, по меньшей мере, двух часов после окончания сварки или же использовать промежуточную термическую обработку для снятия напряжений.

10.3.2.4 Когда требуется предварительный подогрев, то сварочные работы, если это осуществимо, не следует прерывать. Но если предварительный подогрев был прерван, необходимо также прервать сварочные работы, а соединение обернуть сухим изолирующим материалом для медленного охлаждения.

10.3.2.5 Аустенитные стали не требуют предварительного подогрева перед сваркой.

10.3.2.6 Сварочные работы, в том числе выполнение прихваток, не допускается выполнять, если температура основного металла в зоне 150 мм вокруг зоны сварки ниже 5 °С. Зона подогрева и замера температуры подогрева при сварке сталей российского производства не менее 100 мм.

10.3.3 Предварительный подогрев для термической резки

Изготовитель должен установить температуру предварительного подогрева перед термической резкой. Рекомендации даны в таблице 10.3-1

Таблица 10.3-1 — Рекомендуемые температуры предварительного нагрева перед термической резкой

Тип стали	Группа стали	Толщина (S), мм	Минимальная температура предварительного подогрева, °С
C C-Mn	1	S ≤ 150 S > 150	Не требуется 50
0,3Mo	1	S < 30 S ≥ 30	Не требуется 100
20MnMoNi	2.2	S < 15 S ≥ 15	Не требуется 150
15MnCrMoMnV 15NiMoCuNb	4.1 4.2	S < 15 S ≥ 15	Не требуется 150
Ст2сп, Ст3сп, Ст3Гпс, Ст4сп, Ст4пс, 08, 10, 15, 20, 15К, 16К, 18К, 20К, 15Л, 20Л	—	S ≤ 100 S > 100	Не требуется 150
25, 22К, 25Л, 10Г2	—	S ≤ 60 S > 60	Не требуется 100

Окончание таблицы 10.3-1

Тип стали	Группа стали	Толщина (S), мм	Минимальная температура предварительного подогрева, °С
15ГС, 16ГС, 17ГС, 17Г1С, 17Г1СУ, 09Г2С, 10Г2С, 10Г2С1, 20ГСП, 14ХГС, 14ГНМА, 16ГНМА	—	S ≤ 30 S > 30	Не требуется 150
12МХ, 12ХМ, 15ХМ	—	S ≤ 10 10 < S ≤ 30 S > 30	Не требуется 150 200
20ХМЛ, 12Х1МФ	—	S ≤ 6 6 < S ≤ 30 S > 30	Не требуется 200 250
15Х1М1Ф, 20ХМЛ, 15Х1М1Ф	—	S ≤ 6 6 < S ≤ 30 S > 30	Не требуется 250 300
1Cr-½Mo	5.1	< 50 ≥ 50	Не требуется 150
2¼-1Mo	5.2	< 50 ≥ 50	100 150
1Cr-½Mo-V	6.1	< 30 ≥ 30	Не требуется 150
1Cr-1Mo-V	6.2	< 30 ≥ 30	100 150
9Cr-1Mo	5.4	все	150
12Cr-1Mo-V	6	все	200
10Х9МФБ, X10CrMoVNb9-1	— 6.4	все	200

Примечание — Вышеприведенные рекомендации следует рассматривать как руководство для общепринятой практики. Допускается использование других температур предварительного подогрева.

10.3.4 Измерение температуры предварительного подогрева

10.3.4.1 Изготовитель должен установить методы измерения и поддержания температуры предварительного подогрева в соответствии с требованиями стандарта [8].

Примечание — Допускаемые к применению методы измерения температуры включают использование термокарандашей и термопар.

10.3.4.2 При выполнении предварительного подогрева необходимо обеспечить периодическое измерение температуры.

10.4 Термическая обработка после сварки

10.4.1 Общие положения

10.4.1.1 Методы термической обработки после сварки приведены в 10.4.2, а процедуры — в 10.4.3. Если по практическим соображениям требуется применение других методов или процедур, то это допускается при условии, что:

- предусмотренные методы или процедуры основаны на моделировании опытов или процедур на образцах из аналогичных материалов, или
- методы или процедуры прошли проверку или контроль посредством проведения других мероприятий, и их надежность действительно подтверждена.

10.4.1.2 Применяемые устройства должны быть пригодными для выполнения предусмотренной термической обработки. Должна быть обеспечена возможность регулирования температуры на конструктивном элементе с требуемой точностью и равномерностью; это в особой степени касается материалов с узким диапазоном допустимых температур термической обработки.

10.4.1.3 Необходимо обеспечить регистрацию температуры, метод, скорость нагрева и охлаждения, а также время выдержки при термической обработке. Для сталей группы 6 следует также регистрировать промежуточное охлаждение для мартенситного превращения.

10.4.1.4 За исключением случаев, описанных в 8.8 и 9.4.1, термическая обработка проводится по окончании всех сварочных работ.

Примечание — При установлении температуры, при которой проводится термическая обработка, в основу должны быть положены критерии, приведенные в таблице 10.4-1.

Таблица 10.4-1 — Критерии установления температуры

Метод	Контрольная температура
Термическая обработка в печи	Средняя температура установленного диапазона температур
Термическая обработка вне печи (отпуск электрическим нагревом, отпуск индукционным нагревом, отпуск нагревом пламенем горелки и т. д.)	Верхняя область установленного диапазона температур
Дополнительная термическая обработка (промежуточный отпуск или ремонт)	Нижняя область установленного диапазона температур

Время выдержки при термической обработке определяется с того момента, когда последняя термопара, выдающая показания самой низкой температуры, достигнет нижней температуры установленного диапазона температур.

10.4.1.5 Диапазоны температур и значения времени выдержки, которые применяются при проведении термической обработки после сварки, должны соответствовать данным в таблицах 10.4-2 и 10.4-3. Для сталей, изготовленных по российским НД, диапазоны температур и значения времени выдержки должны соответствовать данным таблицы 10.4.4 настоящего стандарта.

Таблица 10.4-2 — Диапазоны температур для термической обработки после сварки; сварные соединения из однородных и разнородных материалов

Тип стали	Группа стали	Диапазон температур									
		1	1	2.1	2.1	2.1	4*	5.1	5.2	6.1, 6.2	6 ^b
c-Mn	1	55—600	550—600	550—600	550—600	550—600				700—730	
0,3Mo	1	550—600	550—630	550—630	550—630	550—600		600—630		700—730	
Мелкозернистая	2.1	550—600	550—600	550—600	550—600	570—600					
1 NiMoCuNb	2.1	550—600	550—600	550—600	550—600	570—600		600—620			
	4*										
1Cr ½Mo	5.1		550—630			600—620		620—680	660—700	700—730	
2 ¼ Cr 1Mo	5.2							660—700	680—730	700—730	730—760 710—730 ^c
1Cr ½Mo V	6.1								715—745	715—745	730—760 715—745 ^c
1Cr 1Mo V	6.2								725—755	725—755	730—760 710—730 ^c 725—755 ^c
9 Cr 1 Mo	6 ^b								710—730 ^c 730—760		740—780 740—770
12 Cr 1 Mo V	6 ^b								710—730 ^c 730—760		740—770 730—770

* — Устанавливается с учетом технических условий на материал.

^b — Эти материалы требуют мартенситного превращения перед термической обработкой после сварки.

^c — Только для сварочной присадки типа 2 ¼ Cr 1 Mo.

^d — Только для сварочной присадки типа 1 ½ Cr 1 Mo V.

Примечания

1 Допустимы также другие комбинации материалов, кроме приведенных в таблице, и отклонения от указанных в таблице температур, если изготовитель может гарантировать, что в результате их применения безопасность котла не снизится.

2 Температура дополнительной термической обработки для смешанных аустенитно-ферритных швов соответствует ферритной стороне.

Таблица 10.4-3 — Время выдержки для условий дополнительной термической обработки сварных соединений

Тип стали	Группа стали	Зона I		Зона II		Зона III	
		Установленная минимальная толщина сварного соединения e , мм	Минимальное время выдержки t_1 , мин	Установленная минимальная толщина сварного соединения e , мм	Минимальное время выдержки t_2 , мин	Установленная минимальная толщина сварного соединения e , мм	Минимальное время выдержки t_3 , мин
C-Mn	1	$e < 35$	ТО н.т.	$35 \leq e \leq 90$	$t_2 = 1 \times e$	$e > 90$	$t_3 = 90 + 0,5 \times (e - 90)$
0,3Mo	1	$e < 35$	ТО н.т.	$35 \leq e \leq 90$	$t_2 = 1 \times e$	$e > 90$	$t_3 = 90 + 1,0 \times (e - 90)$
Мелкозернистая	2.1	$e < 35$	ТО н.т.	$35 \leq e \leq 60$	$t_2 = 2 \times e$	$e > 60$	$t_3 = 120 + 0,5 \times (e - 60)$
1 NiMoCuNb	2.1	$e < 15$	$t_1 > 15$	$15 \leq e \leq 60$	$t_2 = 1 \times e$	$e > 60$	$t_3 = 60 + 0,5 \times (e - 60)$
	4*						
1Cr ½Mo	5.1	$e < 13^b$	$t_1 > 30$	$13 \leq e \leq 60$	$t_2 = 2 \times e$	$e > 60$	$t_3 = 120 + 1,0 \times (e - 60)$
2 ¼ Cr 1Mo	5.2	$e < 15^c$	$t_1 > 30$	$15 \leq e \leq 60$	$t_2 = 2 \times e$	$e > 60$	$t_3 = 120 + 1,0 \times (e - 60)$
2 ½ Cr 1MoV							
2 1Cr 1MoV							
9 Cr 1 Mo	6	$e < 12$	$t_1 > 30$	$13 \leq e \leq 90$	$t_2 = 2,5 \times e$	$e > 90$	$t_3 = 225 + 1,0 \times (e - 90)$
12Cr 1 MoV	6	$e < 12$	$t_1 > 30$	$13 \leq e \leq 90$	$t_2 = 2,5 \times e$	$e > 90$	$t_3 = 225 + 1,0 \times (e - 90)$

ТО н.т. — термическая обработка после сварки не требуется.
 * — устанавливается с учетом технических условий на материал.
 б — термическая обработка после сварки не требуется в случае стыковых швов на трубах (W1) и швов приварных деталей (W2), если выполнены следующие условия: номинальный диаметр < 120 мм и номинальная толщина < 13 мм.
 с — термическая обработка после сварки не требуется в случае стыковых швов на трубах (W1) и швов приварных деталей (W2), если выполнены следующие условия: средняя расчетная температура > 480°C; номинальный диаметр < 120 мм и номинальная толщина < 13 мм.

Примечания

- 1 Время выдержки для швов из разнородных металлов устанавливается в соответствии с аттестованной процедурой изготовителя, которая гарантирует, что в результате ее применения безопасность котла не снизится.
- 2 См. рис. 10.4-1 как пример применения этой таблицы.

а — минимальное время выдержки t
 б — минимальная определяющая толщина сварного шва e
 с — смотри столбец 4.
 d — $t_2 = (1...2,5) \times e$ (смотри столбец 6).
 e — $t_2 = t_3 + (0,5...1) (e - e_1)$ (смотри столбец 8).
 f — зона I.
 g — зона II.
 h — зона III.

Примечания
 1 Рисунок 10.4-1. Поясняет таблицу 10.4-3.
 2 Определяющая толщина сварного шва установлена в пп. 10.4.1.6 и 10.4.1.7.

Таблица 10.4-4 — Необходимость высоких отпусков и параметры выдержки при их проведении для сварных соединений

Марка стали	Определяющие характеристики сварных деталей	Параметры выдержки при проведении высокоого отпуска			
		промежуточного		окончательного	
	Номинальная толщина, мм	Температура, °С	Минимальная продолжительность, ч	Температура, °С	Минимальная продолжительность, ч
Ст2сп, Ст3сп, СтЗпс, Ст3Пс, Ст4сп, Ст4пс, 08, 10, 15, 20, 15К, 16К, 18К, 15Л, 20Л	До 36 включ.	—	—	—	—
	Св. 36 до 60 включ.	610 ± 20 (620 ± 20)	1,0	630 ± 20 (640 ± 20)	1,0
	Св. 60 до 100 включ.		1,5		2,0
	Св. 100		2,0		3,0
25, 20К, 22К, 25Л, 10Г2	До 36 включ.	—	—	—	—
	Св. 36 до 50 включ.	620 ± 20	1,0	640 ± 20	1,0
	Св. 50 до 80 включ.		1,5		2,0
	Св. 80		2,0		3,0
15ГС, 16ГС, 17ГС, 17Г1С, 17Г1СУ, 09Г2С, 10Г2С, 10Г2С1, 20ГСП, 14ХГС	До 36 включ.	—	—	—	—
	Св. 36 до 45 включ.	630 ± 15 (625 ± 15)	1,0	650 ± 15 (645 ± 15)	1,0
	Св. 45 до 65 включ.		1,5		2,5
	Св. 65		2,0		4,0
14ГНМА, 16ГНМА	До 20 включ.	—	—	—	—
	Св. 20 до 40 включ.	640 ± 15 (635 ± 15)	1,0	660 ± 15 (655 ± 15)	1,0
	Св. 40 до 60 включ.		1,5		2,5
	Св. 60 до 80 включ.		2,0		4,0
12МХ, 12ХМ, 15ХМ, 20ХМЛ	До 10 включ.	—	—	—	—
	Св. 10 до 20 включ.	695 ± 15	1,0	715 ± 15	1,0
	Св. 20 до 40 включ.		1,5		2,0
	Св. 40 до 60 включ.		2,0		3,0
Св. 60 до 80 включ.		2,5		4,0	
Св. 80		3,0		5,0	

Марка стали	Определяющие характеристики сварных деталей	Параметры выдержки при проведении высокого отпуска			
		промежуточного		окончательного	
	Номинальная толщина, мм	Температура, °С	Минимальная продолжительность, ч	Температура, °С	Минимальная продолжительность, ч
12Х1МФ, 20ХМФЛ	До 6 включ.	—	—	—	—
	Св. 6 до 12 включ.	715 ± 15	1,0	730 ± 15 (735 ± 15)	1,0
	Св. 12 до 20 включ.		1,5		2,0
	Св. 20 до 40 включ.		2,0		3,0
	Св. 40 до 60 включ.		2,5		4,0
	Св. 60 до 80 включ.		3,0		5,0
	Св. 80		3,5		6,0
15Х1М1Ф, 15Х1М1ФЛ	До 6 включ.	—	—		—
	Св. 6 до 10 включ.	725 ± 15	1,0	740 ± 15 (745 ± 15)	1,0
	Св. 10 до 20 включ.		1,5		2,0
	Св. 20 до 40 включ.		2,0		3,0
	Св. 40 до 60 включ.		2,5		4,0
	Св. 60 до 80 включ.		3,0		5,0
	Св. 80		3,5		6,0

Примечания

- 1 Необходимость проведения промежуточных отпусков устанавливается производственно-технологическими документами после проведения сварных соединений, которые в процессе дальнейшего изготовления подлежат окончательному отпуску.
- 2 Значения температуры выдержки, приведенные в скобках, допускаются в случаях, установленных производственно-технологической документацией.

10.4.1.6 Если конструкционные элементы имеют сварные швы, соединяющие между собой детали с разной толщиной, то решающее значение для установления времени дополнительной термической обработки имеет определяющая толщина согласно таблице 10.4-5.

Таблица 10.4-5 — Определяющая толщина для разных типов соединений

Тип соединения	Определяющая толщина
Стыковой шов (W1)	Толщина самой тонкой части в сварном соединении
Угловой шов (W2)	Расчетный размер <i>a</i> шва
Насаживаемое ответвление (W3)	Толщина ответвления в области соединения
Вставное ответвление или ответвление на проход (W4)	Толщина корпуса в области соединения
Смотри случаи W1, W2, W3 и W4 на рис. 10.4-2.	

Если конструкционный элемент, подлежащий термической обработке, имеет швы с разными определяющими толщинами, то решающее значение для дополнительной термической обработки имеет большая определяющая толщина сварного шва.

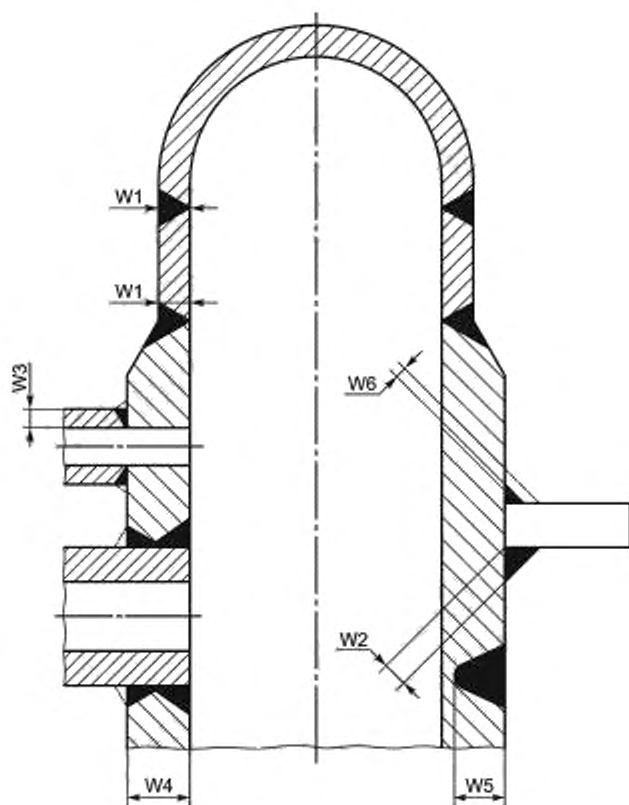
10.4.1.7 Если после заключительной термической обработки конструкционный элемент был подвергнут ремонтам или изменениям с помощью сварки, отличающимся от случаев, описанных в 8.8, то должна быть проведена дополнительная термическая обработка в соответствии с требованиями 10.4. В качестве определяющей толщины для установления необходимого времени и температуры следует принимать один из указанных ниже параметров:

а) глубина ремонта сваркой (W5);

размер *a* шва, если в рамках изменения выполнялась сварка дополнительных швов; см. пп. 10.4.1.6;

б) толщина дополнительного шва, если был нанесен дополнительный наплавленный материал для усиления (W6).

См. позиции W5 и W6 на рисунке 10.4-2.



Примечание — Размеры и температуры, ограничивающие применение без требуемой дополнительной термической обработки, указаны в таблице 10.4-2.

Рисунок 10.4-2 — Типичные примеры определяющей толщины

10.4.1.8 На усмотрение изготовителя могут проводиться промежуточные отпуска для облегчения изготовления. Продолжительность таких промежуточных отпусков устанавливается изготовителем, но температуры не должны превышать значений, установленных в таблице 10.4-1. Температуру и время промежуточного отпуска необходимо регистрировать.

10.4.1.9 Имеющиеся аттестации процедуры сварки, базирующиеся на национальных стандартах, не требуют переаттестации в отношении термической обработки, если значения времени и температуры используемого способа термической обработки находятся в диапазоне, установленном в таблицах 10.4-1, 10.4-2, 10.4-4.

10.4.2 Методы термической обработки после сварки

10.4.2.1 Если возможно, то весь конструкционный элемент в целом подвергают отпуску в закрытой газовой или электрической печи. Если это невозможно, то допускается применение методов, описанных в 10.4.2.2—10.4.2.5 (см. также рисунок 10.4-3).

10.4.2.2 Допускается отпуск готового конструкционного элемента в закрытой печи по частям, если зона наложения двух частей, подвергающихся термической обработке, составляет не менее 1500 мм или $5 \times \sqrt{r_i e_s}$ — большее значение является определяющим, где r_i — внутренний радиус такого элемента, а e_s — номинальная толщина в области сварного шва.

Если применяется данный метод, то часть конструкционного элемента, находящуюся вне печи, необходимо изолировать так, чтобы перепад температур по оси удовлетворял следующему условию:

расстояние между местом с максимальной температурой и местом с температурой, равной половине максимальной, не должно быть меньше величины $2,5 \times \sqrt{r_b \sigma_s}$.

10.4.2.3 Допускается подвергать кольцевые швы локальной термической обработке с помощью наборных элементов ленточного типа. Лента должна нагреваться по всей окружности и должна быть изолирована. Ширина зоны нагрева не должна быть меньше величины $5 \times \sqrt{r_b \sigma_s}$, а шов должен находиться в середине зоны.

Достаточно нанести изоляцию, чтобы гарантировать, что температура шва и зоны воздействия нагрева не будет ниже установленной температуры и что температура в месте, находящемся на расстоянии $2,5 \times \sqrt{r_b \sigma_s}$ от средней линии шва, будет не ниже половины максимальной температуры. Кроме того, необходимо так обеспечить тепловую изоляцию области, примыкающей к зоне нагрева на детали, чтобы перепад температур не представлял собой опасности.

Примечание — Если изолированная ширина ленты составляет не менее $10 \times \sqrt{r_b \sigma_s}$, то соответствующее требование считается выполненным.

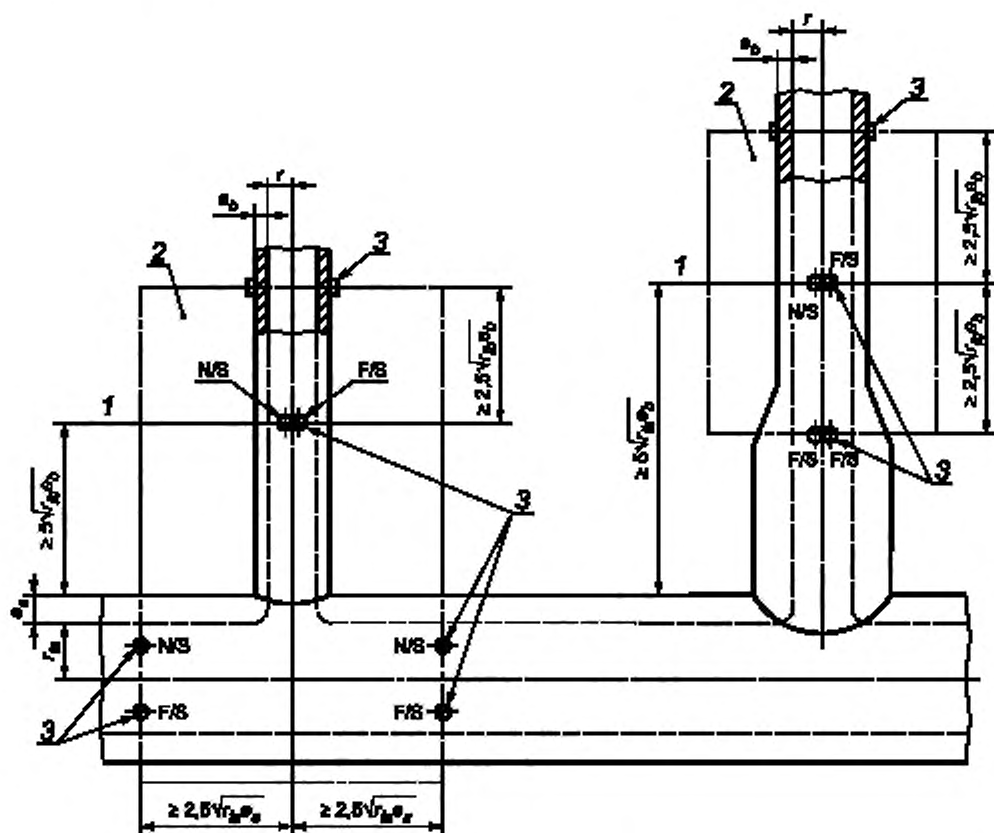
10.4.2.4 Если к трубам или фасонным деталям впоследствии приваривают стыковым швом ответвления или штуцеры на корпусе и если при этом требуется термическая обработка согласно пп. 10.4.1, то допускается применение местной термической обработки стыковых швов с помощью изолированных нагревательных лент, размещаемых по периметру детали, как показано на рис. 10.4-3. Нагревательные элементы и изоляцию следует располагать на стыковом сварном соединении таким образом, чтобы образующийся температурный профиль был практически симметричным сварному шву и равномерным по периметру.

Если расстояние от стыкового шва до шва ответвления / штуцера на корпусе составляет не менее $5 \times \sqrt{r_b \sigma_s}$, то можно подвергать отжигу только сам шов (см. рис. 10.4-3, правая сторона). Если расстояние от стыкового шва до шва ответвления / штуцера на корпусе меньше $5 \times \sqrt{r_b \sigma_s}$, то шов ответвления / штуцера следует включать в термическую обработку одновременно со стыковым швом (см. рис. 10.4-3, левая сторона).

Температуры, измеренные на расстоянии не менее $2,5 \times \sqrt{r_b \sigma_s}$ от средней линии стыкового шва или $2,5 \times \sqrt{r_b \sigma_s}$ от наружной плоскости оси ответвления / штуцера, не должны быть меньше половины установленной температуры, измеренной на стыковом шве.

Во время сварки и последующей термической обработки стыкового шва необходимо предпринимать соответствующие меры для того, чтобы в области приварного шва ответвления / штуцера на корпусе не возникали опасные перепады температур.

10.4.2.5 Если конструкционный элемент подлежит термической обработке путем нагрева изнутри, такой элемент необходимо полностью обернуть изолирующим материалом.



1 — место сварки; 2 — зона нагрева; 3 — термопары

Примечание — Минимальное требование к количеству термопар (ТП) составляет по одной ТП на каждую позицию с передней и задней сторон.

Рисунок 10.4-3 — Значения минимальной ширины зоны нагрева

10.4.3 Процедуры термической обработки

10.4.3.1 В период нагрева и выдержки атмосфера в печи должна быть отрегулирована таким образом, чтобы исключить избыточное образование окалины на поверхности обрабатываемого конструкционного элемента. Следует избегать непосредственного контакта поверхности конструкционного элемента с пламенем.

10.4.3.2 В период нагрева и охлаждения барабанов и коллекторов до 500 °С включительно отклонения температуры по всему обрабатываемому изделию на расстоянии до 4500 мм не должны превышать 150 °С, а перепад температур должен носить плавный характер. При значениях температур свыше 500 °С отклонение температуры не должно составлять более 100 °С.

10.4.3.3 Если термическая обработка после сварки проводится в печи, то для ферритных сталей температура печи в момент загрузки или выгрузки не должна превышать следующих значений:

- 400 °С — для конструкционных элементов с толщиной стенки до 60 мм, имеющих несложную геометрическую форму;
- 300 °С — для конструкционных элементов с толщиной стенки 60 мм и более, а также для изделий со сложной геометрической формой.

Скорость нагрева и охлаждения конструктивных элементов до температур, установленных в таблице 10.4-2, не должна превышать следующих значений:

- а) 220 °С/ч — для толщины конструктивных элементов с $e \leq 25$ мм;
- б) 5500/ e °С/ч — для толщины конструктивных элементов в диапазоне 25 мм < $e \leq 100$ мм;
- в) 55 °С/ч — для толщины конструктивных элементов с $e \leq 100$ мм.

При этом e — номинальная толщина конструктивного элемента, мм.

10.4.3.4 Температура конструктивных элементов должна достигать установленной температуры термической обработки в любой части или любой зоне, которая подвергается термической обработке. Эту температуру обычно измеряют на наружной поверхности с помощью термопар, зачеканенных на конструктивном элементе, обеспечивая защиту от теплопередачи в окружающую среду или из нее, чтобы гарантировать точное измерение температуры.

Сварные швы для зачеканки термопар к конструктивным элементам после термической обработки следует зашлифовать с плавным переходом в основной металл.

Примечание — Если в печь загружается партия одинаковых термообрабатываемых изделий или элементов, то допускается зачеканивание термопары только на одном элементе или изделии из этой партии, если можно доказать, что температура в печи распределяется равномерно.

Необходима непрерывная автоматическая регистрация достаточного количества замеров температуры. Следует размещать несколько термопар, чтобы гарантировать, что на всем конструктивном элементе в целом, а также во всей подлежащей термической обработке зоне действительно достигнуты температуры в установленном диапазоне.

Изготовитель должен привести доказательства того, что термопары и приборы, регистрирующие температуру, имеют достаточную точность для всего диапазона температур предусмотренной термической обработки или что эти устройства входят в аттестованную программу поверки/калибровки.

Записи температуры/времени термической обработки для каждого конструктивного элемента следует хранить и предъявлять при приемке и инспектировании.

10.5 Термическая обработка производственных образцов

Производственные образцы, которые требуются согласно разделу 8 ГОСТ Р 55682.6, после сварки должны быть подвергнуты такому же циклу термической обработки, что и обечайка или барабан, для которых они являются репрезентативными.

Примечание — Рабочие образцы можно подвергать термической обработке отдельно от соответствующего барабана.

**Приложение А
(обязательное)**

Испытания процедур гибки труб

А.1 Общие положения

А.1.1 В последующих пунктах описываются требования к испытаниям процедур гибки и формоизменения трубных деталей, изготовленных согласно 7.3.2 настоящего стандарта. Испытания процедур трубных деталей подразделяются на 3 группы в зависимости от наружного диаметра и применяемого способа формоизменения следующим образом:

- А.2 трубы с наружным диаметром ≤ 142 мм, согнутые в горячем или холодном состоянии;
- А.3 трубы с наружным диаметром > 142 мм, согнутые в холодном состоянии;
- А.4 трубы с наружным диаметром > 142 мм, согнутые в горячем состоянии.

А.1.2 Приведенные испытания процедур в пределах той или иной группы материалов в соответствии с таблицей А.1 ГОСТ Р 55682.2 распространяются на менее легированные стали или на материалы с меньшими прочностными показателями (минимальный предел прочности при растяжении) той же группы. В частности, материалы группы сталей 1.2 перекрывают стали группы 1.1, а 5.2 — стали группы 5.1.

А.1.3 Область распространения испытаний процедур гибки труб регламентируется в А.2.3, А.3.3 и А.3.4 настоящего стандарта.

А.1.4 Пробные гибы должны быть согнуты под углом не менее 90° . Этот угол считается представительным для всех угловгиба при подтверждении выполнения минимальных требований. Измерения толщины стенки и овальности (отклонения от круглости) выполняются по всему трубному гибу от самого началагиба с интервалом в 30° . Измерение толщины стенки, как правило, проводится на разрезанном трубном гibe; для гибов с номинальным наружным диаметром более 80 мм измерение толщины стенки можно проводить с помощью ультразвука. Образцы для механических испытаний, если они требуются, следует по возможности отбирать из изогнутой области. Но если это невозможно, то необходимые образцы можно брать из прямолинейной области, примыкающей к началугиба, которая подвергалась такой же требуемой термической обработке, что и сам трубный гиб.

А.1.5 В обязанность Изготовителя вменяется оформление документации об испытаниях технологии гибки труб.

А.2 Трубы с наружным диаметром, равным или меньшим 142 мм, согнутые в горячем или холодном состояниях

А.2.1 Технология гибки

Для этой технологии гибки в обычных случаях характерно применение специальной машины с набором разного гибочного инструмента. При замене аттестованной машины на аналогичную, но с другой производительностью, при условии, что гибочный инструмент при этом не меняется, новая аттестация не требуется.

Приведенные ниже технологии гибки допускаются к применению; однако данный перечень не исключает применения иных технологий:

- технология гибки с вытяжкой (без дорна);
- технология гибки с вытяжкой (с дорном);
- технология гибки с поджатием (без дорна);
- технология гибки с поджатием (с дорном);
- технология прессования;
- технология роликовой гибки;
- вышеназванные технологии в сочетании с локальным автоматическим ленточным нагревом с внутренней стороны трубногогиба;
- совместная гибка труб в заваренных мембранных панелях.

В технологиях горячей гибки, за исключением технологии с «локальным автоматическим ленточным нагревом с внутренней стороны трубы», нагрев осуществляется либо индукционным способом, либо в газовой печи или печи / муфеле другого типа.

А.2.2 Термическая обработка после гибки (РВНТ)

Перед испытанием трубные гибы подвергают последующей термической обработке согласно 7.3.8 и 7.3.9.

Отдельные испытания требуются для:

- а) холодной гибки (без последующей термической обработки);
- б) холодной гибки (с последующей термической обработкой);
- в) горячей гибки (без последующей термической обработки);
- д) горячей гибки (с последующей термической обработкой).

Пробные трубные гибы, изготовленные по «технологии с локальным автоматическим ленточным нагревом с внутренней стороны гыба», за исключением гыбов труб из материалов из групп сталей 1.1 и 1.2, подвергают нормализации или улучшению либо другой термической обработке в соответствии с требованиями технических условий или стандарта на материал.

А.2.3 Область действия испытания

А.2.3.1 Допускаются любые комбинации наружного диаметра труб, толщины стенки и радиуса гыба для заданной группы материалов (см. А.1.2) и заданной технологии гыбки, если удовлетворяются требования к коэффициенту гыбки труб ($T_{гк}$) согласно пп. А.2.3.2.

А.2.3.2 На основании фактических параметров d_o , e и r_b , полученных в результате пробной гыбки, определяют коэффициент гыбки трубы по пп. А.2.3.3. Этот коэффициент распространяется на все другие комбинации параметров в пределах заданной группы сталей для данной технологии гыбки до коэффициента гыбки 110 % значения, определенного при испытании.

А.2.3.3 Коэффициент гыбки труб $T_{гк}$ определяется следующим образом:

$$T_{гк} = \frac{d_o^2}{8 \times r_b} \quad (\text{А.1})$$

где d_o — наружный диаметр трубы, мм;

e — номинальная толщина стенки трубы, мм;

r_b — радиус гыба, измеренный по средней линии трубы, мм.

Следующий пример показывает, как следует применять коэффициент гыбки труб:

Размеры пробного гыба:

Наружный диаметр трубы d_o — 51 мм.

Номинальная толщина стенки трубы e — 5 мм.

Радиус гыба r_b — 150 мм.

Группа сталей: 1

Технология гыбки: холодная протяжка

$$T_{гк} = \frac{d_o^2}{8 \times r_b} = \frac{51^2}{8 \times 150} = 3,468$$

Область действия: $3,468 \times 110\% = 3,815$.

Другие трубные гибы, изготовленные по той же технологии гыбки той же группы сталей для аттестации в области действия пробного гыба, могут быть привлечены для сравнения следующим образом (см. таблицу А.2-1):

Таблица А.2-1 — Область действия различных гыбов труб

d_o	e	r_b	$T_{гк}$	В области действия
44,5	4	133	3,772	Да
44,5	5	133	2,978	Да
51	4	150	4,335	Нет — требуется новая аттестация
51	6	200	2,168	Да
63,5	5	190	4,244	Нет — требуется новая аттестация
63,5	8	150	3,360	Да
70	6	210	3,889	Нет — требуется новая аттестация
70	8	250	2,450	Да
76,1	7	228	3,628	Да
76,1	8	190	3,810	Да

А.2.4 Требования к аттестации**А.2.4.1 Общие положения**

Пробный гиб трубы должен быть изготовлен на предусмотренном для этого гибочном станке и подвергнут соответствующей последующей термической обработке.

Необходимо определить и задокументировать следующие параметры.

А.2.4.2 Образование гофр на внутренней сторонегиба трубы

Внутренняя сторонагиба трубы должна быть визуальнo проконтролирована. Если установлено образование гофр, то должны быть выполнены требования согласно 7.3.10.

А.2.4.3 Поверхностные дефекты

Необходимо проверить наружную поверхностьгибов, чтобы привести доказательства того, что выполнены требования по 7.3.11.

Для всех групп материалов необходимо выполнить визуальный контроль. Гибы из материалов групп сталей 2 и 6 дополнительно контролируются магнитной дефектоскопией методом рассеянного потока согласно [9] на наличие поперечных дефектов по наружному диаметругиба. Для материалов группы сталей 8 вместо магнитной дефектоскопии методом рассеянного потока следует применять капиллярный метод согласно [10].

А.2.4.4 Геометриягибов

Геометриягибов труб должна соответствовать требованиям 7.3.4, 7.3.5 и 7.3.7.

А.2.4.5 Испытание на твердость

В случаегибов, изготовленных горячей обработкой давлением, илигибов, которые требуют последующей термической обработки, твердость следует измерять после термической обработки на наружной сторонегиба. Измеренная твердость не должна быть более чем на 80 HV10 выше твердости материала, не подвергавшегося обработке давлением.

А.2.4.6 Испытание механических свойств

Все гибы, изготовленные горячей обработкой давлением, или гибы, требующие иной последующей термической обработки, чем отпуск для снятия напряжений, необходимо разрезать для проведения следующих механических испытаний:

- испытание на растяжение при комнатной температуре согласно [11];
- испытание на ударный изгиб по Шарпи согласно [12] (если этого требует стандарт на основной металл).

Примечание — Образцы следует брать из изогнутой зоныгиба, если согласно А.1.4 не допускается иное.

Количество и положение образцов должны соответствовать нормам стандарта на основной металл. Полученные значения должны соответствовать нормативным положениям стандарта или спецификации на данный материал.

А.2.4.7 Совместная гибка труб, сваренных в мембранные панели

Гибы труб, полученные совместной гибкой нескольких труб, по всем свойствам должны удовлетворять требованиям к отдельно согнутым трубам.

Технология совместной гибки аттестуется в рамках испытания технологии гибки труб, которая утверждена для конкретного предусмотренного станка. Мембранная панель для аттестации технологии должна состоять, по крайней мере, из трех труб, которые свариваются друг с другом перед совместной гибкой.

А.3 Трубы, согнутые в холодном состоянии, с наружным диаметром более 142 мм**А.3.1 Технология гибки**

Обычно технология гибки характеризуется использованием специальной машины с разными инструментами. При замене на аналогичную машину с другой производительностью, но при применении одинакового инструмента не требуется новой аттестации.

А.3.2 Термическая обработка после гибки (РВНТ)

Перед испытанием трубные гибы подвергают последующей термической обработке согласно 7.3.8 и 7.3.9.

Отдельные испытания требуются для:

- a) для холодной гибки без последующей термической обработки;
- b) для холодной гибки с последующей термической обработкой.

А.3.3 Область действия испытания

Проведенное испытание должно распространяться также на область параметров труб выше и ниже контролируемых значений.

Диапазон для диаметра и толщины стенки составляет:

- испытываемый диаметр d_0 распространяется на диаметры в диапазоне от $0,5 \times d_0$ до $1,8 \times d_0$;
- испытываемая толщина стенки e распространяется на толщины стенки в диапазоне от $0,7 \times e$ до $1,5 \times e$.

Коэффициент гибки труб r_0/d_0 применяемый при испытании, распространяется на все большие коэффициенты гибки труб следующим образом.

Определенный при испытании коэффициент r_0/d_0 1,8 включает в себя r_0/d_0 2,0; r_0/d_0 2,5 и т. д. При этом r_0 — радиус гибки испытанного трубногогиба.

А.3.4 Требования к аттестации**А.3.4.1 Общие положения**

Пробный гиб должен быть изготовлен на предусмотренном гибочном станке и подвергнут соответствующей последующей термической обработке.

Необходимо определить и задокументировать следующие параметры.

А.3.4.2 Образование гофр на внутренней сторонегиба трубы

Внутренняя сторонагиба должна быть визуальнo проконтролирована. Если установлено образование гофр, то должны быть выполнены требования согласно 7.3.10.

А.3.4.3 Поверхностные дефекты

Наружная поверхностьгибов должна быть проконтролирована, чтобы доказать, что выполнены требования согласно пп. 7.3.11.

Для всех групп материалов должен проводиться визуальный контроль. Колена из сталей групп 2 и 6 дополнительно контролируются магнитной дефектоскопией методом рассеянного потока согласно [9] на наличие поперечных дефектов по наружному диаметругиба. Для сталей группы 8 вместо магнитной дефектоскопии методом рассеянного потока должен применяться капиллярный метод согласно [10].

А.3.4.4 Геометриягиба трубы

Геометриягиба трубы должна соответствовать требованиям 7.3.6 и 7.3.7.

Измерение овальности необходимо осуществлять по всему гибу трубы с интервалами 30°. Измерение толщины стенки допускается выполнять ультразвуковым методом.

А.3.4.5 Испытание на твердость

В случаегибов труб, согнутых в холодном состоянии и требующих последующей термической обработки, твердость следует измерять после термической обработки на наружной сторонегиба. Измеренная твердость не должна быть более чем на 80 HV10 выше твердости материала, не подвергавшегося обработке давлением.

А.3.4.6 Испытание механических свойств

Согнутые в холодном состоянии трубные гибы, требующие иной последующей термической обработки, чем отжиг для снятия напряжений, необходимо разрезать для проведения следующих механических испытаний:

испытание на растяжение при комнатной температуре согласно [11];

испытание на ударный изгиб по Шарли согласно [12] (если этого требует стандарт на основной металл).

Количество и положение образцов должны соответствовать нормам стандарта на основной металл. Полученные значения должны соответствовать нормативным положениям стандарта или техническим условиям на данный материал.

А.4 Трубы, согнутые в горячем состоянии, с наружным диаметром более 142 мм**А.4.1 Технологиягибки**

Такая технологиягибки характеризуется обычно использованием специальной машины с разными инструментами. При замене на аналогичную машину с другой производительностью, но при применении одинакового инструмента, не требуется новой аттестации.

А.4.2 Термическая обработка послегибки (РВНТ)

Перед испытаниемгибы труб подвергают последующей термической обработке согласно 7.3.8 и 7.3.9.

Отдельные испытания требуются в случае:

а) нагрева индуктивным способом;

б) нагрева в газовой печи или других печах / муфелях.

А.4.3 Область действия испытания

Проведенное испытание должно распространяться также на область параметров труб выше и ниже контролируемых значений.

Диапазон для диаметра и толщины стенки составляет:

- испытываемый диаметр d_0 распространяется на диаметры в диапазоне от $0,5 \times d_0$ до $1,8 \times d_0$;

- испытываемая толщина стенки e распространяется на толщины стенки в диапазоне от $0,7 \times e$ до $1,5 \times e$.

- испытываемый коэффициентгибки труб r_0/d_0 распространяется на все большие коэффициентыгибки труб следующим образом. Определенный при испытании коэффициент r_0/d_0 1,8 включает в себя r_0/d_0 2,0; r_0/d_0 2,5 и т. д. При этом r_0 — радиусгибки испытанного трубногогиба.

А.4.4 Требования к аттестации**А.4.4.1 Общие положения**

Пробный гиб должен быть изготовлен на предусмотренном для этих целей гибочном станке и подвергнут соответствующей последующей термической обработке.

Необходимо определить и задокументировать следующие параметры.

А.4.4.2 Образование гофр на внутренней сторонегиба

Внутренняя сторонагиба трубы должна быть визуальнo проконтролирована. Если установлено образование гофр, то должны быть выполнены требования согласно 7.3.10.

А.4.4.3 Поверхностные дефекты

Наружная поверхностьгибов должна быть проконтролирована, чтобы доказать, что выполнены требования согласно 7.3.11.

Для всех групп материалов проводится визуальный контроль. Гибы труб из стали групп 2 и 6 дополнительно должны быть проконтролированы магнитной дефектоскопией методом рассеянного потока согласно [9] на наличие поперечных дефектов по наружному диаметругиба. Для сталей группы 8 вместо магнитной дефектоскопии методом рассеянного потока следует применять капиллярный метод согласно [10].

А.4.4.4 Геометриягиба трубы

Геометриягиба трубы должна соответствовать требованиям 7.3.6 и 7.3.7.

Измерение овальности необходимо осуществлять по всемугибу с интервалами 30°. Допускается измерение толщины стенки ультразвуковым методом.

А.4.4.5 Испытание механических свойств

Пробный гиб необходимо разрезать, чтобы получить образцы для последующих испытаний. Результаты испытания следует зарегистрировать в протоколе.

А.4.4.5.1 Металлографическое исследование

С целью исследования под микроскопом с увеличением до 1000 раз образцы для микрошлифов в продольном направлении отбирают из недеформированной области трубы и из серединыгиба трубы. Один образец отбирается из прямолинейной части трубы, а другие образцы — с внутренней стороны и с внешней стороныгиба.

Наличие раковин и изменения структуры не допускаются.

А.4.4.5.2 Испытание на ударный изгиб по Шарпи (для толщины стенки $e > 15$ мм) согласно [12]

А.4.4.5.2.1 Образцы с V-образным надрезом для испытания на ударный изгиб по Шарпи

А.4.4.5.2.1.1 Окончательные испытания

Условия испытания:

а) прямолинейная труба, образцы с V-образным надрезом для испытания по Шарпи; положение образца — поперечное; надрез перпендикулярно поверхности; температура испытания комнатная или 0 °С (в зависимости от основного металла); образец отбирается близко к поверхности согласно рисунку А.4-1, позиция 6; комплект из 3 образцов;

б) серединагиба, образцы с V-образным надрезом для испытания по Шарпи; положение образца — поперечное; надрез перпендикулярно поверхности; температура испытания комнатная или 0 °С (в зависимости от основного металла); образец отбирается близко к поверхности согласно рисунку А.4-2, позиции 4 и 5; по одному комплекту из трех образцов для каждой позиции.

Наименьшее значение должно соответствовать требованиям технических условий или стандарта на материал.

А.4.4.5.2.1.2 Сравнительные испытания

Если результаты испытания согласно А.4.4.5.2.1.1 вступают в противоречие друг с другом, то следует провести сравнительные испытания, как указывается ниже.

Эти испытания осуществляют при температуре 100 °С в целях уменьшения разброса результатов испытания на ударный изгиб. Сравнивают значения, полученные для изогнутой зоны, с результатами для прямолинейной трубы; для материала определяют неабсолютные значения.

Условия испытания:

а) прямолинейная труба, образцы с V-образным надрезом для испытания по Шарпи; положение образца — продольное; надрез параллельно поверхности; температура испытания 100 °С; отбор образцов близко к поверхности согласно рисунку А.4-1, позиция 1; комплект из трех образцов;

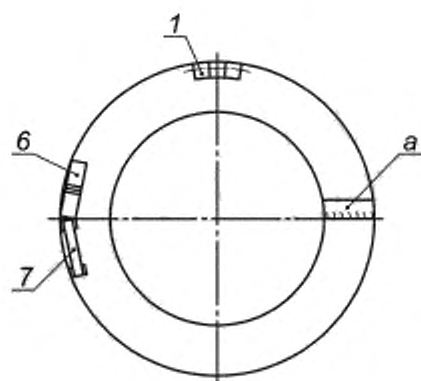
б) серединагиба трубы, образцы с V-образным надрезом для испытания по Шарпи; положение образца — продольное; надрез параллельно поверхности; температура испытания 100 °С; отбор образцов близко к поверхности согласно рисунку А.4-2, позиции 2 и 3; по одному комплекту из трех образцов для каждой позиции.

Разница между средними значениями позиций 2 и 3 не должна превышать 30 % значения позиции 1.

А.4.4.5.3 Испытание на растяжение согласно [11]

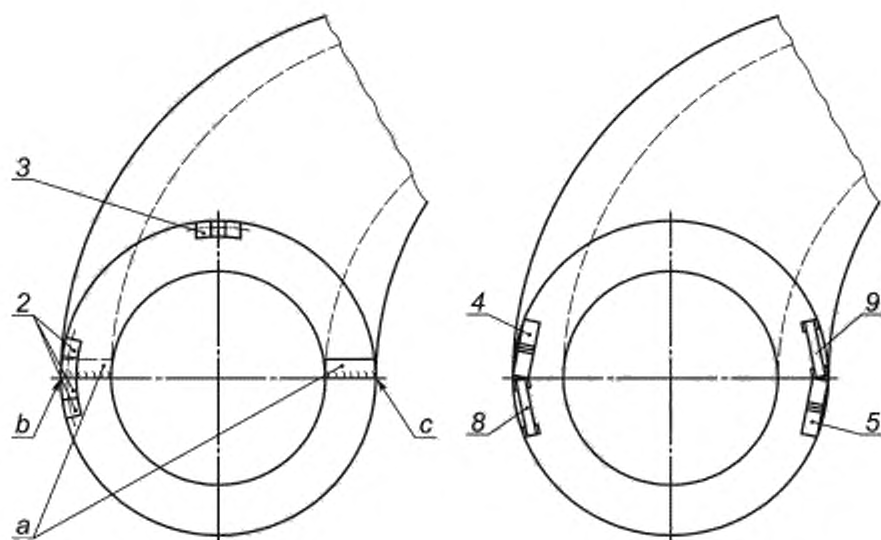
Образцы для испытаний на растяжение берут из прямолинейной трубы (позиция 7) и из серединыгиба трубы (позиции 8 и 9) согласно рисунку А.4-2 (температура испытания должна соответствовать комнатной температуре).

Результаты испытания должны удовлетворять требованиям технических условий или стандарта на материал.



Где *a* — см. пп. А.4.4.5.2

Рисунок А.4-1 — Образцы из прямолинейного участка трубы



a — см. пп. А.4.4.5.2
b — Зона растяжения
c — Зона сжатия

Рисунок А.4-2 — Образцы из трубногогиба

Приложение В
(справочное)

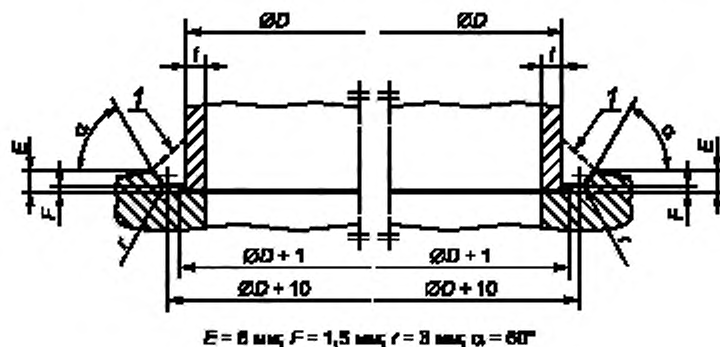
Сварные соединения на частях, работающих под давлением, и сварные швы на приварных деталях, не работающих под давлением

Описанные в стандартах [13], [14] и [15] сварные соединения и сварные швы на деталях, не работающих под давлением, предназначенные для водотрубных котлов, в сочетании с содержащимися в них примечаниями, дополненные рисунками В-1, В-2 в настоящем приложении, представляют собой соответствующие руководящие указания для применения в водотрубных котлах.

Примеры сварных соединений для неукрепленных плоских донешек и днищ — см. подраздел 10.3 ГОСТ Р 55682.3.

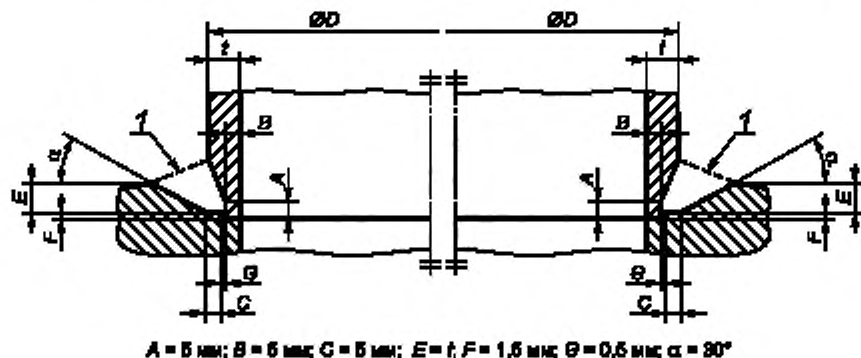
Целью настоящего приложения в сочетании с [13], [14] и [15] является описание общепринятых сварных соединений, применяемых в водотрубных котлах (см. рис. В1—В3). Рекомендации следует понимать как руководящие указания; они не предполагают обязательного или ограничительного регламентирования такого рода соединений.

Изготовитель с учетом своего опыта и проверенной практики несет ответственность за перенос детализированных данных в свои собственные расчеты. При выборе соответствующих деталей применения к сварным соединениям из альтернативных вариантов в настоящем приложении, [13], [14] и [15] необходимо соответствующим образом учитывать требуемые производственные условия. Представленные на рисунках размеры сварных швов основаны на общем опыте расчетов. Однако изготовитель в каждом случае должен убедиться в том, что выбранные соединения имеют требуемую прочность и действительно пригодны для используемой процедуры сварки.



f — профиль для выполнения конструктивных требований.

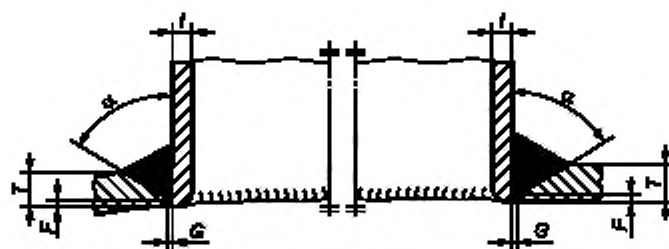
- а) Для труб или штуцеров с диаметром отверстия примерно до 100 мм и толщиной стенки e_1 6 мм.



f — профиль для выполнения конструктивных требований.

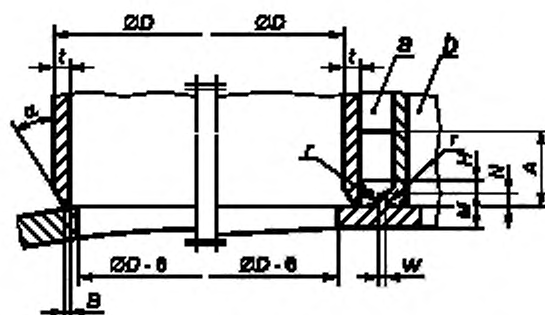
- б) Для труб или штуцеров с диаметром отверстия до 150 мм и толщиной стенки в диапазоне $6 \text{ мм} < e_1 < 13 \text{ мм}$.

Рисунок В.1 — Примеры соединений труб или штуцеров с коллекторами



$$F = 2 \text{ мм}; G = 1,5/2,0 \text{ мм}; T = \text{мин. } 10 \text{ мм}; \alpha = 60^\circ$$

с) Для всех типоразмеров труб и штуцеров.

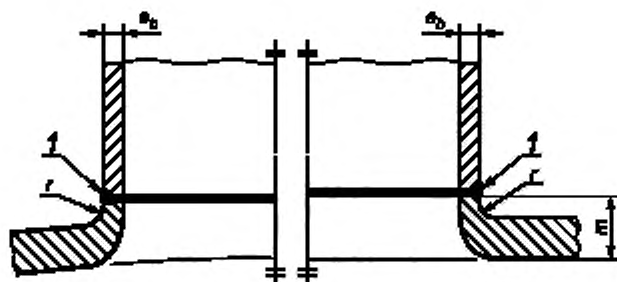


$$A = 30 \text{ мм}; B = 1,5 \text{ мм}; H \geq 3 \text{ мм}; M \geq 10 \text{ мм}; N = 5 \text{ мм}; W \geq 2 \text{ мм}; r = 6 \text{ мм}; \alpha = 30^\circ$$

a — материал ребра; b — проем (окно) доступа для сварки (закрывается после приварки трубы к коллектору)

д) Только для соединения трубных панелей с диаметром отверстия до 100 мм и толщиной стенки e_s 6 мм.

Рисунок В.1, лист 2



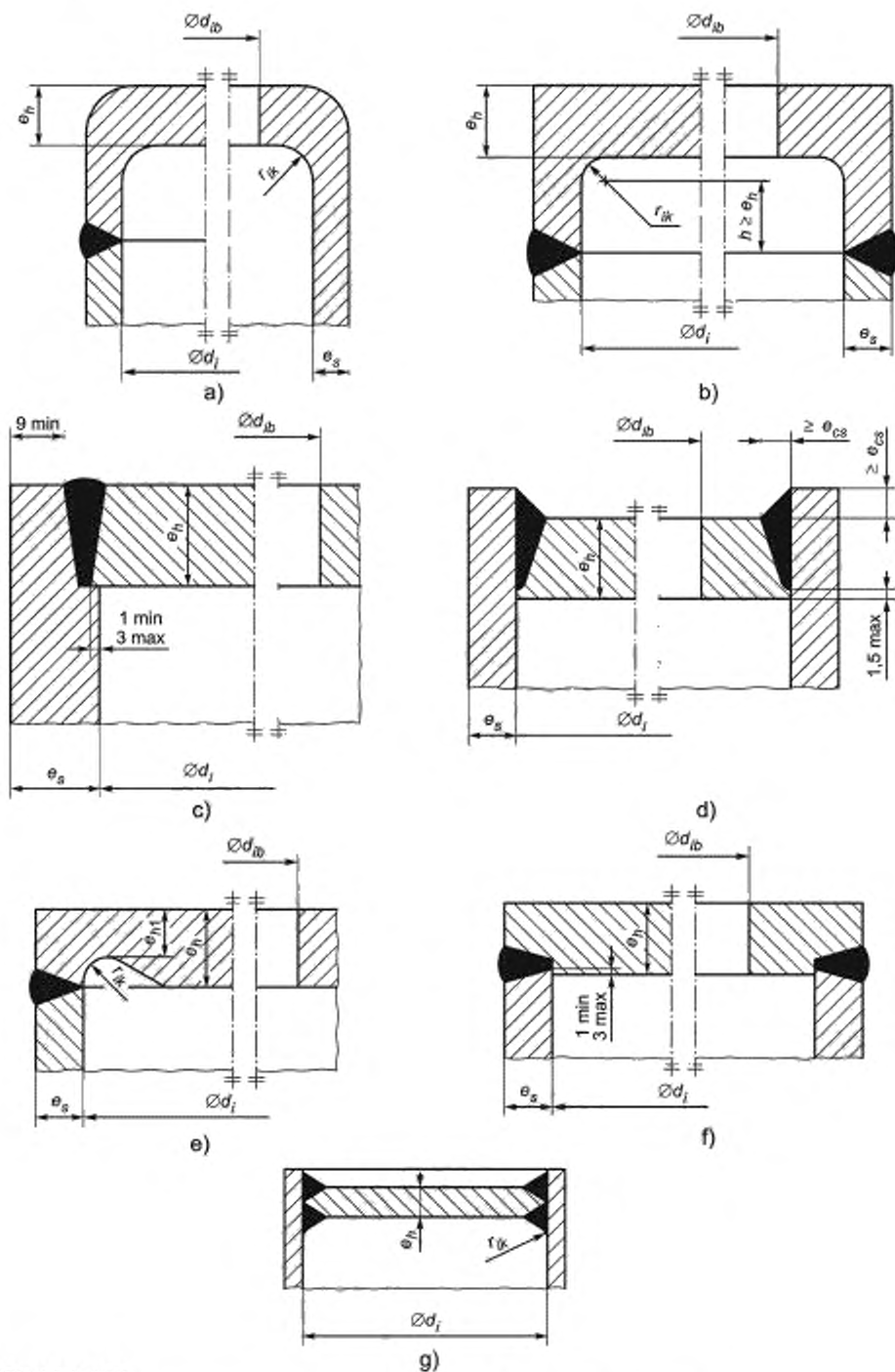
1 — обычный сварной шов;

e_s — толщина стенки трубы;

m — должно быть как можно больше, но не менее $2 \times e_s$;

$r \geq e_s$ — не менее 6 мм.

Рисунок В.2 — Примеры присоединения труб к отверстиям с наружной горловиной



Примечания

- 1 Требования и ограничения приведены в 10.3, раздел 3, настоящего стандарта
- 2 Фрагмент а) не описывает сварное соединение

Рисунок В.3 — Примеры сварных соединений плоских днищ и коллекторов

Приложение С
(обязательное)

Изготовление сварных мембранных панелей

С.1 Общие положения

Эти требования касаются изготовления газоплотных сварных мембранных панелей различных типов, которые обычно используются в конструкции котлов.

С.2 Способы изготовления

С.2.1 Общие положения

Ниже описываются общепринятые технологии изготовления. Они охватывают изготовление панелей посредством сварки и включают в себя соединения ребер с трубой, а также ребер между собой.

С.2.2 Трубы, оребренные с помощью сварки

Можно применять два основных способа:

- сварка труб между собой с вваркой полосы (сортовой прокат) между ними. Замыкающие швы расположены вдоль торца полосы и примыкающей трубы — см. рисунки С-1 а), С-1 б) и С-1 с);

- отдельные полосы (сортовой прокат) привариваются к каждой трубе для получения набора плавниковых труб. При этом ширина полосы равна половине расстояния между трубами панели. Замыкающие швы расположены между торцами примыкающих друг к другу полос — см. рисунок С-1 д).

С.2.3 Плавниковые трубы

Замыкающие швы проходят вдоль торцов примыкающих друг к другу плавников — см. рисунок С-1 е).

Плавниковые трубы закупают в готовом виде непосредственно у изготовителя труб. Плавники изготавливают на трубных заводах путем прокатки или методом прессования. Плавниковые трубы, как правило, подвергают приемочному испытанию согласно [16]. Дополнительные испытания требуются для того, чтобы обеспечить выдерживание значений кручения плавников, отклонения от прямолинейности и перекоса плавников в пределах, которые изготовитель считает необходимыми для обеспечения соблюдения заданных размеров и качества сварных швов.

С.2.4 Другие технологии

К применению допускаются и другие конструкции мембранных панелей, если доказано, что они удовлетворяют требованиям разделов С.5 и С.6.

С.3 Материалы, допускаемые к применению

С.3.1 Трубы

Трубы для сварных мембранных панелей поставляются в соответствии с требованиями *ГОСТ Р 55682.3* или других национальных стандартов.

С.3.2 Проставки (полосы)

Проставки должны изготавливаться из листов, плоского стального проката или сортового проката. Пригодные к применению нелегированные стали должны быть в соответствии с [17], например S235JR и S275JR. Низколегированные стали должны соответствовать [18]. Другие стали можно использовать по аттестованной процедуре изготовителя, которая гарантирует, что ее применение не окажет отрицательного воздействия на безопасность котла.

С.3.3 Сварочные материалы

Используемые сварочные материалы должны быть пригодными к применению для материалов труб и проставок и должны удовлетворять требованиям *ГОСТ Р 55682.3*. Для сварных мембранных панелей, работающих при высоких температурах, присадочный материал не должен отличаться по составу от материала труб или должен быть только на один уровень легирования ниже, чем свариваемый материал.

С.4 Технологии изготовления и испытания

С.4.1 Процессы сварки

Тот или иной используемый процесс сварки определяется по усмотрению изготовителя и зависит от материала, типоразмеров труб, технологии изготовления и условий сварки.

Примерами допустимых к применению процессов сварки являются следующие:

- ручная дуговая сварка плавящимся покрытым электродом;
- дуговая сварка в защитном газе плавящимся электродом;
- дуговая сварка под флюсом;
- дуговая сварка в инертном газе вольфрамовым электродом.

С.4.2 Особые требования при изготовлении

С.4.2.1 Чистота поверхностей

Для получения надлежащего соединения трубы с проставкой требуется очистка поверхностей трубы и проставки в области сварного шва, достаточная для применяемого способа сварки.

С.4.2.2 Сварные швы между трубой и проставкой

а) Нерасплавленная толщина стенки трубы e .

Расплавление должно осуществляться таким образом, чтобы либо

1) нерасплавленная остаточная толщина стенки трубы составляла не менее 2 мм, что может быть достигнуто за счет выбора подходящей толщины стенки трубы, либо

2) нерасплавленная остаточная толщина стенки трубы составляла меньше 2 мм, но ни в коем случае не меньше расчетной толщины стенки согласно подразделу 11.3 ГОСТ Р 55682.3. В этом случае необходима последующая термическая обработка в соответствии с требованиями, приведенными в таблицах 10.4-1 и 10.4-2.

б) Сварные соединения между проставками и трубами

Допускаются швы без сквозного проплавления. Сварные соединения между проставками и трубами согласно рисункам С-1 а) — С-1 д) должны быть выполнены таким образом, чтобы обеспечивалась достаточная теплопередача от ребра к стенке трубы. Для способов сварки, указанных в С.4.1, это имеет место, если достигаются параметры выполнения сварных швов, показанные на рис. С-2.

С.4.2.3 Дефекты сварных соединений между трубами и проставками

Допустимые пределы дефектов в сварных соединениях между трубами и проставками приведены в таблице С-1.

С.4.2.4 Монтажные сварные соединения

Сварные панели для мембранных экранов должны иметь такую конструкцию, чтобы монтажные сварные соединения между стыкуемыми панелями выполнялись в виде сплошного продольного шва между стыкуемыми проставками. Монтажные сварные швы, выполняемые непосредственно на поверхности труб, должны ограничиваться небольшими зонами приварки проставок в районе стыковых швов труб стыкуемых панелей.

С.4.3 Термическая обработка

С.4.3.1 Предварительный подогрев

Если требуется предварительный подогрев, то его осуществляют согласно 10.3 настоящего стандарта.

С.4.3.2 Термическая обработка после сварки

Если требуется термическая обработка после сварки, то ее осуществляют в соответствии с требованиями, приведенными в таблицах 10.4-1, 10.4-2, 10.4-4.

С.5 Аттестация процедуры сварки

Аттестация процедуры сварки проводится для доказательства выполнения требований ГОСТ Р ИСО 15614-1; контрольная панель должна состоять, как минимум, из трех труб. Необходимо доказать выполнение требований к геометрии соединения и качеству сварного шва согласно настоящему приложению.

С.6 Производственные образцы

Перед началом изготовления партии²¹ требуется выполнить сварку производственного образца, на котором следует доказать выполнение требований согласно рисункам С-2, С-3, С-4.

При любом существенном изменении параметров сварки или оснащения машины в пределах одной производственной серии требуется новый рабочий образец.

С.7 Неразрушающий контроль (НК)

В качестве неразрушающего контроля применяется 100 %-ный визуальный контроль всех сварных соединений труб с проставками.

²¹ Производственная партия определяется как серия труб одного и того же типоразмера и из одного и того же материала, из которых сваривают мембранные панели на какой-либо определенной сварочной машине с одними и теми же настройками параметров сварки.

Таблица С.1 — Предельные значения для дефектов в сварных соединениях трубы с проставкой

Наименование дефекта			Максимально допустимая величина	
[19] № группы	[19] № дефекта	Вид дефекта	[20] Категория*	Определение максимально допустимого значения
1	100	Трещины (все)	В	Не допускаются
2	200	Полости (все)	"S"	Допускаются на поверхности, если $\varnothing \leq 2$ мм; дополнительное ограничение: не допускаются в начале и конце шва
3	301X 302X 3031 304X	Шлаковые включения (все) Флюсовые включения (все) Оксидные включения Включения инородных металлов (все)	"S"	На поверхности не допускаются (устранить, например, шлифованием); локальные оксидные налеты в результате сварки плавящимся или вольфрамовым электродом в атмосфере инертного газа не считаются включениями и допускаются
4	401X	Непровары (все)	В	Не допускаются в швах, выполненных сваркой плавлением, см. также С.4.2.2
5	5011 5012	Подрезы	В	Глубина $\leq 0,5$ мм (независимо от длины); требуется плавный переход
5	503	Чрезмерное усиление шва	"S"	Контур усиления шва не должен превышать 30° ; см. рис. С-4
5	507	Смещение кромок	"S"	$\Delta \leq 2$ мм; см. рис. С-3а
5	508	Угловое смещение	"S"	$\Delta \leq 3$ мм; см. рис. С-3б
5	510	Прожоги	"S"	Не допускается. Нерасплавленный остаток стенки ≥ 2 мм; см. рис. С-4.2.2 а)
5	517	Дефект в месте первичного или повторного начала шва	"S"	Не допускается. Нерасплавленный остаток стенки ≥ 2 мм; см. рис. С-4.2.2 а)
6	601	Места возбуждения дуги вне зоны сварного шва	В	Не допускается. Зашлифовать и подвергнуть НК (МПД или капиллярная дефектоскопия), чтобы доказать отсутствие трещин
6	602	Брызги, образующиеся при сварке	"S"	Обычно устраняются. Наличие отдельных брызг допускается
6	604	Запил вследствие шлифования	"S"	Не допускается; зашлифовывается с плавным переходом
6	605	Забойна от зубила для очистки от шлака	"S"	Не допускается; зашлифовывается с плавным переходом
6	606	Утонение вследствие обработки шлифованием	"S"	Не допускается; требуется минимальная толщина стенки согласно расчету

* Требования этого стандарта были дополнены, чтобы отразить современную общую практику европейских производителей котлов. В соответствующих местах в таблице используется условное буквенное обозначение "S".

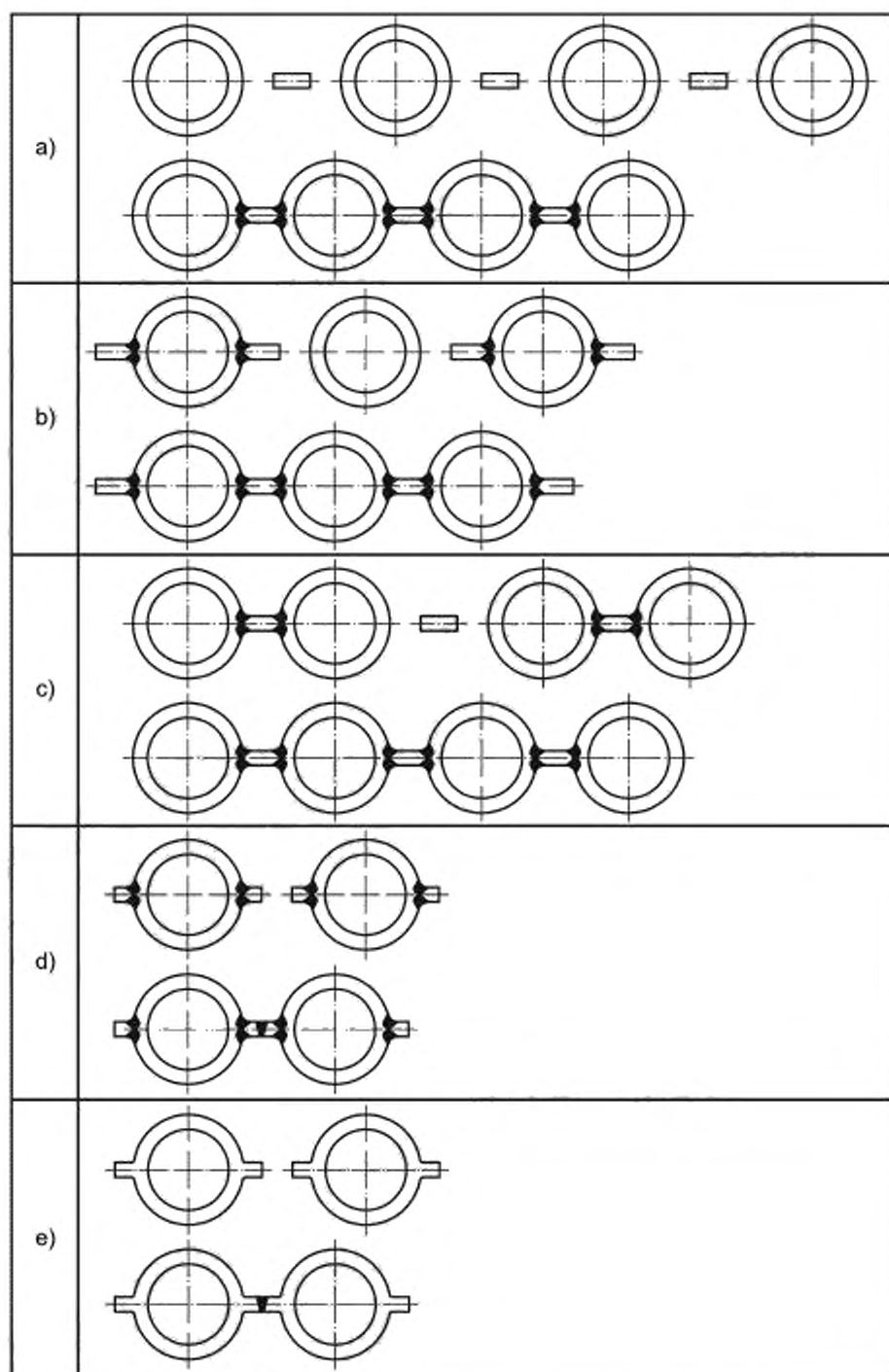
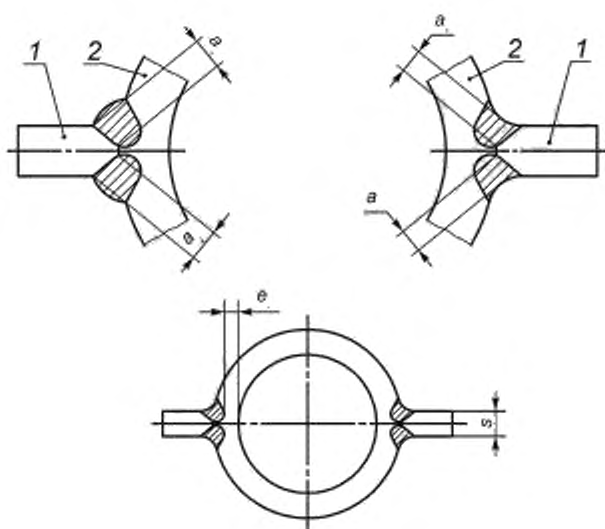


Рисунок С.1 — Примеры конструкций мембранных панелей



$e, \geq 2$ мм, см. С.4.2.2 а); $a, + a_2 \geq s$; 1 — полоса; 2 — труба

Рисунок С.2 — Требования, предъявляемые к сварным соединениям труб с проставками

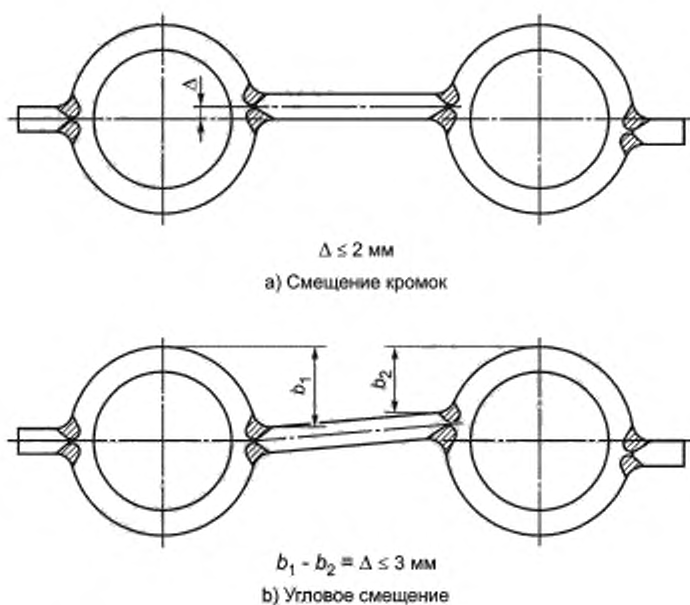


Рисунок С.3 — Допустимое смещение в сварных соединениях труб с проставками

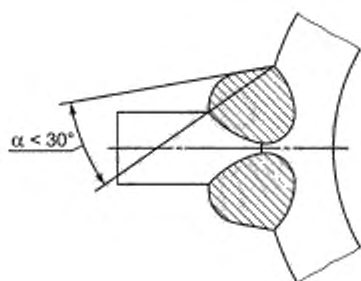


Рисунок С.4 — Допустимое усиление сварных соединений трубы с проставкой

Приложение D
(обязательное)

Котлы и пароперегреватели со спиральной навивкой

D.1 Общие положения

Настоящее приложение устанавливает специальные требования к котлам и пароперегревателям со спиральной навивкой, подлежащие применению при проектировании, изготовлении и испытании. Кроме этого, независимо от указанных специальных требований, действуют все требования стандарта серии *ГОСТ Р 55682*.

D.2 Специальные требования

На спирально навиваемой длине труб допускается наличие стыковых кольцевых сварных швов при соблюдении следующих условий:

- a) отношение r_s/d_s , как правило, не должно быть ниже 6,
где r_s — средний радиус навивки;
 d_s — номинальный наружный диаметр трубы;
- b) максимальная относительная овальность трубы в состоянии навивки не должна превышать 5 %;
- c) при сварке стыковых швов не допускается использование подкладных колец;
- d) не допускается ацетиленокислородная сварка.

Для навивки из сталей групп 1.1, 1.2 или из аустенитных сталей, у которых отношение r_s/d_s меньше 6, или для всех других сталей с любым отношением r_s/d_s требуется доказать, что гибка труб не оказывает негативного влияния на наплавленный металл. Это осуществляется путем аттестации процедуры сварки, включающей в себя стыковые сварные швы при изготовлении навивки с наименьшим отношением r_s/d_s при заданной толщине стенки, которые затем подвергаются неразрушающему и разрушающему методам контроля. Вид испытаний при такой аттестации процедуры устанавливается согласно аттестованной процедуре изготовителя, которая при ее использовании гарантирует, что безопасность котла не снизится.

**Приложение Е
(обязательное)**

Котлы-утилизаторы для химического производства

Е.1 Общие положения

Настоящее приложение устанавливает особые требования к проектированию и изготовлению котлов-утилизаторов для химической промышленности (котлов для рекуперации тепла черного щелока) согласно разделу Е.2 настоящего приложения. В дополнение к этим специальным требованиям действуют все остальные требования стандарта серии ГОСТ Р 55682.

Е.2 Термин

Котел-утилизатор для химической промышленности представляет собой, в первую очередь, установку для рекуперации целлюлозы, в которой сжигаются органические материалы, в то время как полученные химические вещества претерпевают восстановление и в виде расплава выпускаются из пода печи. Высвобождаемое при этом тепло используется для образования пара.

Е.3 Специальные требования к гибке плакированных труб

Е.3.1 Общие положения

Общие нормативные положения настоящего стандарта, в частности в 7.3 и приложении А, дополняются применением специфических нормативных положений в Е.3.2.

Е.3.2 Применение нормативных положений для гибки труб с плакированием или наплавкой

Е.3.2.1 Область действия аттестации технологии гибки указанных выше труб

Для формоизменения плакированных труб распространяется только такое аттестационное разрешение, которое выдано на плакированные трубы. При расчете коэффициента гибки труб (T_{gr}) номинальная толщина стенки трубы e представляет собой суммарную номинальную толщину стенки плакированной трубы. Наружный диаметр трубы d_e — это суммарный номинальный диаметр плакированной трубы. Аттестация технологии гибки распространяется только на комбинацию материалов, включая отношение толщин основного металла и нанесенного слоя плакированной трубы, которая подвергалась этому испытанию.

Е.3.2.2 Дополнительные требуемые испытания

Е.3.2.2.1 Ультразвуковой контрольгиба плакированной трубы для доказательства наличия металлургического соединения

Гиб трубы по всей длине подвергается ультразвуковому контролю согласно С.2.7.1 ГОСТ Р 55682.2. Действуют те же критерии приемки, что и в С.2.7.1.3 ГОСТ Р 55682.2.

Е.3.2.2.2 Испытание на твердость

При испытаниях на твердость согласно А.2.4.5 следует измерить твердость на макрошлифе с наружной стороныгиба обоих материалов.

Е.3.2.2.3 Макроскопическое исследование

Макрошлифы отбирают из срединной плоскости продольногогиба. Раковины или структурные дефекты, в особенности на металлургическом соединении, не допускаются.

Е.4 Специальные требования к изготовлению сварных мембранных панелей из плавниковых труб

Е.4.1 Общие положения

Общие положения в приложении С дополняются специфическими нормативными положениями, изложенными в Е.4.2.

Е.4.2 Проставки

Проставки для плакированных труб должны изготавливаться из листов или полос из аустенитной или ферритной стали. Проставки также могут быть изготовлены из листов или полос с плакированными слоями.

Е.4.3 Сварные швы проставок с плакированными трубами

Такие сварные швы приварки проставок не должны иметь зону проплавления ниже поверхности внутреннего материала из ферритной стали, который выдерживает давление. Величина проплавления должна быть меньше минимальной расчетной толщины стенки трубы.

Е.5 Маркировка материала

Для аустенитных сталей или труб с плакированием или наплавкой допускается способ маркировки согласно С.2.3.1 ГОСТ Р 55682.2.

Е.6 Стыковая сварка оплавлением

На водоподводящих трубах или плакированных трубах в котлах-утилизаторах для химической промышленности, в которых негерметичность может привести к взрыву вследствие попадания воды в расплав, применение сварки оплавлением не допускается. Однако применение сварки оплавлением труб пароперегревателей в этих котлах допускается, если изготовитель может доказать, что такие сварные швы не представляют повышенной опасности для надежной работы котла.

Приложение F (справочное)

Руководство по определению компетентности изготовителей котлов

F.1 Общие положения

Изготовитель котлов должен полностью обеспечить выполнение требований к котлу на этапах конструирования и изготовления. Руководящие указания в этом приложении устанавливают критерии, с помощью которых можно осуществить оценку компетентности изготовителя котлов в отношении организации и контроля.

Принципиальные положения [21] и ГОСТ Р ИСО 3834-2 служат основой для такой оценки, а необходимые сведения позволяют судить о соответствующей компетентности изготовителя и системы контроля, которой он располагает.

Настоящие руководящие указания включают в себя критерии в отношении проектирования, материалов, изготовления на заводе, монтажа на месте установки, ввода в эксплуатацию, испытания и приемки.

F.2 Ответственность покупателя

В сферу ответственности покупателя котельной установки (собственника или эксплуатирующей организации) входит заказ котельной установки у компетентного изготовителя, чтобы гарантировать соответствующее качество для безопасной эксплуатации. Эти руководящие указания призваны продемонстрировать, как покупатель котельной установки может определить наличие такого рода компетентности, если он посчитает это необходимым.

F.3 Ответственность изготовителя

В сферу ответственности изготовителя котельной установки входит обеспечение выполнения всех требований технического задания или технических условий за счет применения соответствующих способов и технологий на всех этапах изготовления, таких как конструирование, производство, в ходе последующего ввода котла в эксплуатацию, а также соответствия всех выполняемых работ существующим требованиям.

Допускается передача ответственным изготовителем котла отдельных работ, таких как конструкторские работы, обработка давлением, сварка, термическая обработка, неразрушающий контроль и т. д., третьим лицам на основе субподряда. Кроме того, изготовитель котельной установки несет ответственность за то, чтобы поручать эти работы компетентным субподрядчикам.

Технические службы, занимающиеся выполнением конструкторских и производственных задач (см. ГОСТ Р 55682.3), производственные цеха, а также монтажные площадки, должны располагать подходящим оборудованием и осуществлять соответствующие мероприятия для испытаний и инспектирования, требуемых согласно ГОСТ Р 55682.6. Технологии изготовления и прочие применимые технологии должны быть пригодными. Персонал, осуществляющий изготовление и контроль, должен быть аттестован, а оборудование должно соответствовать требованиям. В связи с этим в качестве дополнительного руководства следует указать на ГОСТ Р ИСО 3834-2.

F.4 Требования в отношении компетентности изготовителя

Настоящее приложение F служит руководством по процедуре определения компетентности изготовителя; изготовитель со своей стороны должен выдать подтверждение в том, что он может выполнить все требования этого стандарта.

Основные требования содержатся в [21], [22], ГОСТ Р ИСО 3834-2 и [23].

Специальные требования содержатся в ГОСТ Р 55682.3, ГОСТ Р 55682.4 и ГОСТ Р 55682.6.

В таблице F-1 даны перекрестные ссылки на элементы системы обеспечения качества и процедуры, а также источники требований.

В некоторых случаях требуются дополнительные данные о производительности установок и задействованном персонале, чтобы дать более исчерпывающее представление о производстве.

F.5 Заявление о компетентности изготовителя

Заявление о компетентности изготовителя (таблица F.2) было разработано, чтобы дать изготовителю возможность оценить, реализовал ли он все необходимые мероприятия для выполнения требований настоящего стандарта. В бланке содержатся только важные данные, касающиеся требований настоящего стандарта. Если субпоставщик или изготовитель частей котельной установки поставляет компоненты или применяет технологии лишь в каком-то определенном ограниченном объеме, либо только оказывает услуги, то текст заявления можно изменить, чтобы учесть эти обстоятельства. Таким образом, текст заявления можно расширить или сократить, в зависимости от требований предусмотренных мероприятий.

Ответственный изготовитель котельной установки, субпоставщики и поставщики услуг должны гарантировать, что действующая редакция полного заявления в соответствии с бланком в таблице F.2 будет иметься в наличии у изготовителя котельной установки для ознакомления всеми заинтересованными и уполномоченными лицами. Заполненный бланк заявления должен иметься в распоряжении в течение всего периода изготовления вплоть до приемки-передачи котельной установки.

Таблица F.1 — Перечень разделов заявления изготовителя котлоагрегата

№	Раздел / Элемент системы обеспечения качества	Данные / Процедура	Источник
1	Изготовитель		
1.1		Общая информация	Информация
1.2		Функции / Ответственность	Информация
1.3		Типичные изделия / услуги	Информация
1.4		Референции по ранее выполненным заказам	Информация
2	Система управления качеством		
2.1		Руководство по управлению качеством / Сертификация	
2.2		Допуски, удостоверения / Аттестации	
3	Организация		
3.1		Руководство предприятия Начальник отдела Уполномоченное лицо по обеспечению качества Надзор за сваркой Надзор за неразрушающим контролем Руководитель ОТК	[21] / 4.1.2 [21] / 4.1 [21] / 4.1.2.3 ГОСТ Р ИСО 3834-2 / 6.3; [23] [23] [23], табл. 1 / 1.8
3.2		Персонал	[21] / 4.4; информация
4	Техника		
4.1		НИОКР Химические лаборатории Лаборатория по испытанию материалов Технологическая лаборатория	[21] / 4.4.2 Информация Информация Информация
4.2		Проектирование Сотрудники конструкторского подразделения Оборудование САПРа Технологические инструкции Аттестация по сварке	[21] / 4.4 Информация Информация Информация ГОСТ Р ИСО 3834-2 / 4.3
4.3		Ввод в эксплуатацию Сотрудники отдела ввода в эксплуатацию Технологические инструкции по вводу в эксплуатацию	Информация
5	Материально-техническое снабжение		
5.1		Сотрудники	Информация
5.2		Поставщики Допуск / Утверждение поставщиков Перечень основных поставщиков	[21] / 4.6.2 [21] / 4.6.2 (с)
5.3		Управление закупками материалов Данные о закупках Контроль и испытания закупаемых изделий	[21] / 4.6 [21] / 4.6.3; ГОСТ Р ИСО 3834-2 / 5 [21] / 4.6.4 / 4.10

Продолжение таблицы F.1

№	Раздел / Элемент системы обеспечения качества	Данные / Процедура	Источник
6	Изготовление		
6.1		Место изготовления/Цех	Информация
6.2		Возможности транспортировки от места изготовления	Информация
6.3		Обычно перерабатываемые материалы	Информация
6.4		Обычно перерабатываемые полуфабрикаты	Информация
6.5		Приборы/Оборудование Перечень оборудования Холодная обработка давлением - обечайки, днища, донышки - трубы Горячая обработка давлением - обечайки, днища, донышки - трубы Механическая обработка Обработка металлов резанием Гибочные станки Гибка труб с плакированием или наплавкой Механические соединения труб	ГОСТ Р ИСО 3834-2 / 8.2 ГОСТ Р 55682.5 / 7.2 ГОСТ Р 55682.5 / 7.3 ГОСТ Р 55682.5/7.2 ГОСТ Р 55682.5/7.2 информация, производительность ГОСТ Р 55682.5 / 7.1 ГОСТ Р 55682.5 / 7.3.12 ГОСТ Р 55682.5 / 7.3.13 ГОСТ Р 55682.5 / 9.4
6.6		Термическая обработка после обработки давлением после сварки	ГОСТ Р ИСО 3834-2/12; ГОСТ Р 55682.5 / 10.4
6.7		Сварка Процедура Сварочное оборудование Хранение сварочных присадок	3.1.2 информация информация ГОСТ Р ИСО 3834-2 / 12; ГОСТ Р 55682.5 / 8.2
6.8		Технические требования к процедуре сварки Аттестации процедур сварки	ГОСТ Р ИСО 3834-2 / 9.2; ГОСТ Р 55682.5 / 8.1.3 ГОСТ Р ИСО 3834-2 / 9.3; ГОСТ Р 55682.5 / 8.3.1
6.9		Сварочный персонал Аттестация персонала - персонал, осуществляющий надзор за сваркой - сварщики; операторы механизированной сварки	ГОСТ Р ИСО 3834-2 / 6.3 ГОСТ Р ИСО 3834-2 / 6.2
6.10		Обработка поверхности, очистка, нанесение покрытий	Информация информация
7	Монтаж на месте установки		
7.1		Инструкции по монтажу	Информация
7.2		Постоянный персонал	ГОСТ Р 55682.5 / 8, информация
7.3		Подъемные устройства	Информация
7.4		Устройства для термической обработки после сварки	ГОСТ Р ИСО 3834-2/12; ГОСТ Р 55682.5/10.4

Окончание таблицы F.1

№	Раздел / Элемент системы обеспечения качества	Данные / Процедура	Источник
8	Испытания и инспекции		
8.1		Персонал на заводе-изготовителе и на монтажной площадке	Информация
8.2		Оборудование для испытаний: - испытание материалов - неразрушающий контроль	ГОСТ Р ИСО 3834-2/13.4
8.3		Испытание/Перенос маркировки Входной контроль Контроль в процессе изготовления Завершающий контроль Перенос маркировки Техническое обслуживание, поверка и калибровка контрольно-измерительных устройств	[21] / 4.16; ГОСТ Р 55682.6 / 13; ГОСТ Р 55682.5 / 6 [21] 1 / 4.10.2 [21] / 4.10.3 [21] / 4.10.4 [21] / 4.11
8.4		ОТК	ГОСТ Р 55682.6 / 11
9	Другая информация		Информация

Таблица F.2 — Бланк-заявление о компетентности изготовителя

Логотип фирмы-изготовителя		Заявление о компетентности изготовителя	Номер документа	
Наименование фирмы-изготовителя			страница	1 из 7
Настоящее заявление о компетентности Изготовителя соответствует приложению F к ГОСТ Р 55682.5 «Руководство по определению компетентности изготовителя»				
1	Изготовитель	Административные подразделения	Производственные подразделения	
1.1	Общие сведения:	Адрес: Населенный пункт: Телефон: Факс:	Адрес: Населенный пункт: Телефон: Факс:	
1.2	Типичная сфера деятельности / компетенция	Ответственность за котел / конструкционный элемент в полном объеме Частичная ответственность за котел / конструкционный элемент конструкции Проектирование Разработка рабочего проекта и рабочих чертежей Изготовление Монтаж		
1.3	Типичные изделия / Услуги:			
1.4	Референции в связи с ранее выполненными заказами:			

Продолжение таблицы F.2

Логотип фирмы-изготовителя		Заявление о компетентности изготовителя		Номер документа	
Наименование фирмы-изготовителя				страница	2 из 7
2	Система управления качеством				
2.1	Руководство по системе управления качеством:	Система управления качеством Издание руководства: Сертифицировано: Область действия: № / дата сертификата:	по [21] по [22]		
2.2	Другие виды аттестации / Допуски:				
3	Организация				
3.1	Менеджмент	Должность: Директор / Совет директоров: Уполномоченное лицо по качеству: Руководитель конструкторского отдела: Руководитель производства: Руководитель отдела монтажа: Надзор за сваркой: Надзор за неразрушающим контролем: Заводской инспектор — начальник ОТК:	Фамилии:		
3.2	Персонал	Организация: Проектирование: Производство: Монтаж на месте установки (постоянный персонал): Контроль и обеспечение качества (инспекция и испытание материалов):	Количество сотрудников:		
4	Проектирование				
4.1	Научно-исследовательские и опытно-конструкторские работы (НИОКР)	Аналитические лаборатории для: анализа топлива анализа золы анализа воды испытания материалов технологических испытаний			

Продолжение таблицы F.2

Логотип фирмы-изготовителя		Заявление о компетентности изготовителя			Номер документа	
Наименование фирмы-изготовителя					страница	3 из 7
4.2	Проектирование					
	Персонал	Инженеры-конструкторы: Техники-конструкторы:		Количество:		
	Имеется САПР: Принятые методы проектирования:	Тип / Номер: Расчет горения топлива Расчет расходных характеристик Расчет теплопереноса Расчет конструктивных параметров Расчет усталостной прочности Расчет напряжений Расчет по методу конечных элементов Разработка компоновочных чертежей Разработка рабочих чертежей Сварочно-техническая проверка чертежей				
4.3	Ввод в эксплуатацию	Количество сотрудников (постоянных):				
		Описание процедуры составления инструкций по эксплуатации:				
		да	нет			
5	Материально-техническое снабжение					
5.1	Персонал	Количество сотрудников:				
5.2	Субпоставщики	Одобрение:	Соответствующая письменная процедура в рамках системы управления качеством:			
		Основные субпоставщики:	да	нет		
		Перечень имеется:				
		да	нет			
5.3	Управление закупками у субпоставщиков:	Соответствующая письменная процедура в рамках системы управления качеством закупок и контролем изделий имеется				
		да	нет			
6	Изготовление					
6.1	Место:	Цех	Длина x ширина, мм	Краны большой грузоподъемности (количество / грузоподъемность)	Высота до крюка, мм	

Продолжение таблицы F.2

Логотип фирмы-изготовителя		Заявление о компетентности изготовителя		Номер документа	
Наименование фирмы-изготовителя				страница	4 из 7
6.2	<p>Возможности транспортировки с завода-поставщика: Максимальные габариты конструкционного элемента или узла: Максимальный вес конструкционного элемента или узла: Транспортные ограничения (автомобильный транспорт, железнодорожный транспорт, водный транспорт):</p>				
6.3	Стандартные перерабатываемые материалы:				
6.4	Стандартные перерабатываемые полуфабрикаты:		(диапазон размеров; например диаметр труб, если это возможно)		
6.5	Приборы / Оборудование Механическая обработка Обработка металлов резанием Холодная обработка давлением Горячая обработка давлением Стан для гибки мембранных панелей		Количество:	Тип:	
6.6	Термическая обработка (ТО)		Стандартные способы термической обработки:		
	Печи / Устройства для ТО		Размеры	Макс. температура, °C	Тип нагрева (газовый, индукционный, резистивный)
6.7	Сварка:				
	Процедура по: ГОСТ Р 53690, ГОСТ Р 53526 № (см. ГОСТ Р ISO 4063)		Название		Количество аттестованных сварщиков или сварщиков-операторов
	111		Ручная дуговая сварка покрытыми электродами		
	121		Автоматическая сварка под слоем флюса		
	131		Сварка плавящимся электродом в атмосфере инертного газа (MIG)		
	135		Сварка плавящимся электродом в атмосфере активного газа (MAG)		
	136		Сварка порошковой проволокой в атмосфере активного газа		
	141		Сварка вольфрамовым электродом в атмосфере инертного газа (WIG)		
	311		Газовая сварка кислородно-ацетиленовым пламенем		
	24		Стыковая сварка оплавлением		
781		Приварка шипов			
		Прочие процедуры			

Продолжение таблицы F.2

Логотип фирмы-изготовителя		Заявление о компетентности изготовителя		Номер документа	
Наименование фирмы-изготовителя				страница	5 из 7
6.7	Сварочное оборудование: Сварочные машины и устройства: Выпрямители: Преобразователи: Машины для сварки мембранных панелей: Машины для сварки под флюсом: Машины для сварки неповоротных стыков: Машины для стыковой сварки оплавлением: Устройства для приварки шипов: Прочие аппараты, машины и устройства: Хранение и выдача электродов: Хранение в контролируемых зонах: Печи для подсушки электродов: Печи для подкалки: Пеналы:	Количество: да Количество:..... Количество:..... Количество:.....	Тип / Мощность (А): нет Макс. температура:°C		
6.8	Технические требования к процедуре сварки (WPS), включая аттестацию процедур (VP)	Перечень WPS имеется:	Примерное количество: да нет		
6.9	Сварочный персонал: Персонал, осуществляющий надзор за сваркой: Техники-сварщики: Специалисты-сварщики: Сварщики: Операторы механизированной сварки:	Перечень имеющихся сварщиков: да нет Количество:			
6.10	Обработка поверхности и нанесение покрытий: Струйная обработка: Химическая обработка: Способы нанесения покрытий: Контроль толщины покрытия:	Степень от SA 1 до SA 3/... по ISO 8501-1 Установка для струйной обработки: Ручная струйная обработка: Травление нержавеющей стали: Пассивирование Количество и размеры протравочных баков Кисть / Валик Безвоздушное распыление Электростатическое распыление Способы распыления сжатым воздухом Приборы контроля имеются (магнитные / индукционные): да нет			
7	Монтаж на месте установки				
7.1	Инструкции по монтажу:	Применяются:	да нет		

Окончание таблицы F.2

Логотип фирмы-изготовителя		Заявление о компетентности изготовителя		Номер документа	
Наименование фирмы-изготовителя				страница	6 из 7
7.2	Постоянный персонал: Руководители монтажного отдела: Руководитель монтажной площадки: Персонал, осуществляющий надзор за сваркой для монтажа: Персонал, осуществляющий надзор за НК на монтаже: Сварщики / монтажники:	Количество:			
7.3	Подъемные устройства:	(тип, количество, грузоподъемность)			
7.4	Устройства для термической обработки после сварки:	(тип, количество, устройства для регистрации температуры)			
8	Испытания и инспекция				
8.1	Персонал: Дефектоскописты (РГК): Дефектоскописты (УЗК): Дефектоскописты (МГД/КК): Инспекторы / Приемщики: Персонал, осуществляющий испытание материалов:	Цех, завод	Монтажная площадка		
8.2	Оборудование: Для механико-технологического испытания: Для неразрушающего контроля:	Тип: Количество: Рентгенография: Изотопная дефектоскопия: УЗК: МГД:			
8.3	Испытания и контроль/Перенос маркировки: Входной контроль Контроль во время изготовления Заключительный контроль Перенос маркировки Процедуры поверки / калибровки устройств контроля в рамках системы управления качеством имеются:	Стандартный способ:	да	нет	Проводится в Цехе ОТК
8.4	Инспектирующие органы С какими именно инспектирующими органами имеется опыт работы?				
9	Другая информация:				
Дата:		Изготовитель			
Подпись:					
Должность:					

Приложение ZA
(справочное)

Разделы настоящего стандарта, содержащие основополагающие требования безопасности или какие-либо иные требования, устанавливаемые Европейской директивой на оборудование под давлением

Настоящий стандарт был разработан в рамках поручения, выданного комитету CEN Европейской комиссией и Ассоциацией зоны свободной торговли в Европе, при этом он призван поддержать основополагающие требования с точки зрения безопасности [24] в отношении требований, предъявляемых к технологии изготовления и конструктивному исполнению частей котла под давлением.

Предупреждение — На изделия, подпадающие под область действия настоящего стандарта, могут распространяться иные требования, а также иные директивы Российской Федерации.

Пункты и подпункты данного стандарта, перечисленные ниже в таблице ZA.1, призваны поддержать основополагающие требования по безопасности [24].

Таблица ZA.1 — Сопоставление [24] и стандарта ГОСТ Р 55682.5 в отношении требований к технологии изготовления и конструктивному исполнению частей водотрубных котлов, работающих под давлением

Гармонизированные пункты и подпункты ГОСТ Р 55682.5	Содержание	[24] Приложение I
6.1	Технологии изготовления	3.1
7.1, 7.2, 7.3, 7.4	Подготовка конструкционных элементов	3.1.1
7.1.2, 7.3.11, 8.4.1	Соединения материалов — отсутствие поверхностных и внутренних дефектов	3.1.2, абзац 1
8.1.1, 8.7	Соединения материалов — характеристики соединений	3.1.2, абзац 2
8.1.3	Соединения материалов — аттестованный персонал и безупречные технологические процедуры	3.1.2, абзац 3
8.3.2	Соединения материалов — аттестация персонала, выполняющего сварку	3.1.2, абзац 4
7.3.8, 7.3.9, 8.6, 8.7, 10	Термическая обработка	3.1.4
6.2, 6.3, 6.4	Прослеживание материалов — способы	3.1.5

Приложение ДА
(справочное)

**Сведения о соответствии ссылочных национальных стандартов
международным и европейским региональным стандартам, использованным в качестве ссылочных
в примененном европейском региональном стандарте**

Обозначение ссылочного национального стандарта	Степень соответствия	Обозначение и наименование ссылочного международного европейского регионального стандарта
ГОСТ Р 55682.2—2013/ ЕН 12952-2:2001	MOD	ЕН 12952-2:2001 «Котлы водотрубные и вспомогательные установки. Часть 2. Материалы для деталей котлов, работающих под давлением, и для вспомогательных устройств»
ГОСТ Р 55682.3—2013/ ЕН 12952-3:2001	MOD	ЕН 12952-3:2001 «Котлы водотрубные и вспомогательные установки. Часть 3. Проектирование и расчет деталей, работающих под давлением»
ГОСТ Р 55682.4—2013/ ЕН 12952-4:2000	MOD	ЕН 12952-4:2000 «Котлы водотрубные и вспомогательные установки. Часть 4. Расчеты прогнозируемой долговечности работающих котлов»
ГОСТ Р 55682.6—2013/ ЕН 12952-6:2002	MOD	ЕН 12952-6:2002 «Котлы водотрубные и вспомогательные установки. Часть 6. Контроль при монтаже, документация и маркировка деталей, работающих под давлением»
ГОСТ Р ИСО 4063—2010	IDT	ИСО 4063:2009 «Сварка и родственные процессы. Перечень и условные обозначения процессов»
ГОСТ Р ИСО 15613—2009	IDT	ИСО 15613:2004 «Технические требования и оценка технологии сварки металлических материалов. Оценка на основе предпроизводственных сварочных испытаний»
ГОСТ Р ИСО 3834-2—2007	IDT	ИСО 3834-2:2005 «Требования к качеству выполнения сварки плавлением металлических материалов. Часть 2. Всесторонние требования к качеству»
ГОСТ Р ИСО 3834-3—2007	IDT	ИСО 3834-3:2005 «Требования к качеству выполнения сварки плавлением металлических материалов. Часть 3. Стандартные требования к качеству»
ГОСТ Р ИСО 15614-1—2009	IDT	ИСО 15614-1:2004 «Технические требования и оценка технологий сварки металлических материалов. Испытание технологии сварки. Часть 1. Дуговая и газовая сварка сталей, дуговая сварка никеля и никелевых сплавов»
ГОСТ Р ЕН 12952-1—2012	IDT	ЕН 12952-1:2001 «Котлы водотрубные и вспомогательные установки. Часть 1. Общие положения»
ГОСТ Р ЕН 12952-7—2013	IDT	ЕН 12952-7:2002 «Котлы водотрубные и вспомогательные установки. Часть 7. Требования к оборудованию котла»
<p>Примечание — В настоящей таблице использованы следующие условные обозначения степени соответствия стандартов:</p> <ul style="list-style-type: none"> - IDT — идентичные стандарты; - MOD — модифицированные стандарты. 		

Библиография

- [1] ЕН 1092-1 *Фланцы и их соединения. Круглые фланцы для труб, арматуры, фитингов и прочих комплектующих с обозначением PN. Часть 1: Стальные фланцы (Flanges and their joints — Circular flanges for pipes, valves, fittings and accessories, PN designated — Part 1: Steel flanges)*
- [2] ЕН 1759-1 *Фланцы и их соединения. Круглые фланцы для труб, арматуры, фитингов и иных комплектующих с обозначением по классам. Часть 1: Стальные фланцы, NPS от ½ до 24 (Flanges and their joints — Circular flanges for pipes, valves, fittings and accessories, class designated — Part 1: Steel flanges, NPS 1/2 to 24)*
- [3] ЕН 10204 *Металлические изделия. Виды сертификатов об испытании материалов (Metallic products — Types of inspection documents)*
- [4] ЕН ИСО 4759-1 *Допуски для крепежных элементов. Часть 1: Болты и гайки. Классы изделий А, В и С (Tolerances for fasteners — Part 1: Bolts, screws, studs and nuts — Product grades A, B and C)*
- [5] ЕН 1011-1 *Сварка. Рекомендации по сварке металлических материалов. Часть 1: Общее руководство по электродуговой сварке (Welding — Recommendations for welding of metallic materials — Part 1: General guidance for arc welding)*
- [6] ЕН 1011-2 *Сварка. Рекомендации по сварке металлических материалов. Часть 1: Электродуговая сварка ферритных сталей (Welding — Recommendations for welding of metallic materials — Part 2: Arc welding of ferritic steels)*
- [7] ЕН ИСО 14555 *Сварка. Дуговая приварка шипов из металлических материалов (Welding — Arc stud welding of metallic materials)*
- [8] ЕН ИСО 13916 *Сварка. Руководство по измерению температуры предварительного нагрева, температуры перед выполнением очередного прохода сварки и по поддержанию температуры сопутствующего нагрева (Guidance of the measurement of preheat temperature, interpass temperature and preheat maintenance temperature)*
- [9] ЕН 1290 *Неразрушающий контроль сварных соединений. Магнитопорошковая дефектоскопия сварных соединений (Non-destructive examination of welds — Magnetic particle examination of welds)*
- [10] ЕН 571-1 *Неразрушающий контроль. Капиллярный контроль. Часть 1: Общие принципы (Non-destructive testing — Penetrant testing — Part 1: General principles)*
- [11] ЕН 10002-1 *Металлические материалы. Испытание на растяжение. Часть 1: Способы испытаний при комнатной температуре (Metallic materials — Tensile testing — Part 1: Method of test (at ambient temperature))*
- [12] ЕН 10045-1 *Металлические материалы. Испытание на ударную вязкость по Шарпи. Часть 1: Метод испытания (Metallic materials — Charpy impact test — Part 1: Test method)*
- [13] ЕН 1708-1 *Сварка. Соединительные элементы при сварке сталей. Часть 1: Элементы конструкций под давлением (Welding — Basic weld joint details in steel — Part 1: Pressurized components)*
- [14] ИСО 17638 *Контроль неразрушающий сварных швов. Магнитно-порошковая дефектоскопия (Non-destructive testing of welds — Magnetic particle testing)*
- [15] ЕН ИСО 9692-2 *Сварка и родственные процессы. Разделка кромки под сварку. Часть 2: Дуговая сварка сталей под слоем флюса (Welding and allied processes — Joint preparation — Part 2: Submerged arc welding of steels)*
- [16] ЕН 10216-1 *Трубы стальные бесшовные для работы под давлением. Технические условия на поставку. Часть 1: Трубы из нелегированных сталей с заданными свойствами при комнатной температуре (Seamless steel tubes for pressure purposes — Technical delivery conditions — Part 1: Non-alloy steel tubes with specified room temperature properties)*

- [17] EN 10025 *Изделия горячекатаные из конструкционных сталей. Технические условия на поставку (Hot rolled products of structural steels — Technical delivery conditions)*
- [18] EN 10028-2 *Стальной плоский прокат для сосудов, работающих под давлением. Часть 2: Нелегированные и легированные стали с заданными свойствами при повышенных температурах (Flat products made of steels for pressure purposes — Part 2: Non-alloy and alloy steels with specified elevated temperature properties)*
- [19] EN 26520 *Классификация и определение дефектов при сварке металлов плавлением (Classification of imperfections in metallic fusion welds, with explanations)*
- [20] EN 25817 *Сварные соединения стальных деталей, выполненные электродуговой сваркой. Руководство по определению уровня качества (Arc-welded joints in steel — Guidance on quality levels for imperfections)*
- [21] ИСО 9001 *Системы менеджмента качества — Модель обеспечения качества. Требования к проектированию, конструированию, производству, монтажу и техническому обслуживанию (Quality systems — Model for quality assurance in design/development, production, installation and servicing)*
- [22] ИСО 9002 *Системы менеджмента качества — Модель обеспечения качества при производстве, монтаже и обслуживании (Quality systems — Model for quality assurance in production, installation and servicing)*
- [23] ИСО 14713 *Защита от коррозии железа и стали в конструкциях. Цинковые и алюминиевые покрытия. Руководящие указания (Protection against corrosion of iron and steel in structures — Zinc and aluminium coatings — Guidelines)*
- [24] Директива ЕС 97/23/ЕС *Директива на оборудование, работающее под давлением (Pressure Equipment Directive)*

Ключевые слова: котел, котлы паровые, котлы водогрейные, части котла, элементы котла, материалы, сварка, гибка, термообработка, технология производства, конструктивное исполнение, механическое соединение, сварка труб, гибка труб, маркировка, аттестация сварщиков, аттестация процедур сварки

Редактор *А.В. Барандеев*
Технический редактор *В.Н. Прусакова*
Корректор *М.В. Бучная*
Компьютерная верстка *Е.А. Кондрашовой*

Сдано в набор 07.11.2014. Подписано в печать 05.12.2014. Формат 60×84¹/₈. Гарнитура Ариал.
Усл. печ. л. 8,84. Уч.-изд. л. 7,07. Тираж 38 экз. Зак. 4923.

Поправка к ГОСТ Р 55682.5—2013/ЕН 12952-5:2001 Котлы водотрубные и котельно-вспомогательное оборудование. Часть 5. Конструктивное исполнение и технология производства частей котла, работающих под давлением

В каком месте	Напечатано	Должно быть
Титульный лист, первая страница стандарта	ГОСТ Р 55682.5—2013 (ЕН 12952-5:2001)	ГОСТ Р 55682.5—2013/ЕН 12952-5:2001

(ИУС № 5 2015 г.)