
ФЕДЕРАЛЬНОЕ АГЕНТСТВО
ПО ТЕХНИЧЕСКОМУ РЕГУЛИРОВАНИЮ И МЕТРОЛОГИИ



НАЦИОНАЛЬНЫЙ
СТАНДАРТ
РОССИЙСКОЙ
ФЕДЕРАЦИИ

ГОСТ Р
55853—
2013

МЕЛЬНИЦЫ ВАЛКОВЫЕ СРЕДНЕХОДНЫЕ

Типы, основные параметры, технические требования

Издание официальное



Москва
Стандартинформ
2014

Предисловие

1 РАЗРАБОТАН Открытым акционерным обществом «ЭнергоМашиностроительный Альянс» (ОАО «ЭМАльянс»), Открытым акционерным обществом «ТЯЖМАШ» (ОАО «ТЯЖМАШ»)

2 ВНЕСЕН Техническим комитетом по стандартизации ТК 244 «Оборудование энергетическое стационарное»

3 УТВЕРЖДЕН И ВВЕДЕН В ДЕЙСТВИЕ Приказом Федерального агентства по техническому регулированию и метрологии от 22 ноября 2013 г. № 1893-ст с 01 января 2015 г.

4 ВВЕДЕН ВПЕРВЫЕ

Правила применения настоящего стандарта установлены в ГОСТ Р 1.0—2012 (раздел 8). Информация об изменениях к настоящему стандарту публикуется в ежегодном (по состоянию на 1 января текущего года) информационном указателе «Национальные стандарты», а официальный текст изменений и поправок — в ежемесячном информационном указателе «Национальные стандарты». В случае пересмотра (замены) или отмены настоящего стандарта соответствующее уведомление будет опубликовано в ближайшем выпуске ежемесячного информационного указателя «Национальные стандарты». Соответствующая информация, уведомление и тексты размещаются также в информационной системе общего пользования — на официальном сайте Федерального агентства по техническому регулированию и метрологии в сети Интернет (gost.ru)

© Стандартинформ, 2014

Настоящий стандарт не может быть полностью или частично воспроизведен, тиражирован и распространен в качестве официального издания без разрешения Федерального агентства по техническому регулированию и метрологии

МЕЛЬНИЦЫ ВАЛКОВЫЕ СРЕДНЕХОДНЫЕ
Типы, основные параметры, технические требования

Medium speed roller mill. Types, critical parameters, specification

Дата введения – 2015-01-01

1 Область применения

Настоящий стандарт распространяется на мельницы валковые среднеходные с сепаратором, с валками конической формы, предназначенные для размола до пылевидного состояния каменных углей, полуантрацитов, тощих углей и некоторых отходов обогащения, устанавливаемые на тепловых электрических станциях и рассчитанные на непрерывную работу в системе пылеприготовления котельных установок.

2 Нормативные ссылки

В настоящем стандарте использованы нормативные ссылки на следующие стандарты:

- ГОСТ 9.032–74 Единая система защиты от коррозии и старения. Покрытия лакокрасочные. Группы, технические требования и обозначения
- ГОСТ 9.104–79 Единая система защиты от коррозии и старения. Покрытия лакокрасочные. Группы условий эксплуатации
- ГОСТ 12.1.004–91 Система стандартов безопасности труда. Пожарная безопасность. Общие требования
- ГОСТ 12.1.005–88 Система стандартов безопасности труда. Общие санитарно-гигиенические требования к воздуху рабочей зоны
- ГОСТ 12.1.030–81 Система стандартов безопасности труда. Электробезопасность. Защитное заземление, зануление
- ГОСТ 12.2.003–91 Система стандартов безопасности труда. Оборудование производственное. Общие требования безопасности
- ГОСТ 12.2.007.0–75 Система стандартов безопасности труда. Изделия электротехнические. Общие требования безопасности
- ГОСТ 12.2.049–80 Система стандартов безопасности труда. Оборудование производственное. Общие эргономические требования
- ГОСТ 12.2.141–99 Система стандартов безопасности труда. Оборудование буровое наземное. Требования безопасности
- ГОСТ 12.4.040–78 Система стандартов безопасности труда. Органы управления производственным оборудованием. Обозначения
- ГОСТ 1516.1–76 Электрооборудование переменного тока на напряжения от 3 до 500 кВ. Требования к электрической прочности изоляции
- ГОСТ 977–88 Отливки стальные. Общие технические условия
- ГОСТ 1050–88 Прокат сортовой, калиброванный, со специальной отделкой поверхности из углеродистой качественной конструкционной стали. Общие технические условия
- ГОСТ 1412–85 Чугун с пластинчатым графитом для отливок. Марки
- ГОСТ 1577–93 Прокат толстолистовой и широкополосный из конструкционной качественной стали. Технические условия
- ГОСТ 2991–85 Ящики дощатые неразборные для грузов массой до 500 кг. Общие технические условия
- ГОСТ 4543–71 Прокат из легированной конструкционной стали. Технические условия
- ГОСТ 6937–91 Дробилки конусные. Общие технические требования
- ГОСТ 7293–85 Чугун с шаровидным графитом для отливок. Марки

ГОСТ 8479–70 Поковки из конструкционной углеродистой и легированной стали. Общие технические условия

ГОСТ 10198–91 Ящики деревянные для грузов массой св. 200 до 20000 кг. Общие технические условия

ГОСТ 11269–76 Прокат листовой и широкополосный универсальный специального назначения из конструкционной легированной высококачественной стали. Технические условия

ГОСТ 14192–96 Маркировка грузов

ГОСТ 14254–96 Степени защиты, обеспечиваемые оболочками (код IP)

ГОСТ 14637–89 Прокат толстолистовой из углеродистой стали обыкновенного качества. Технические условия

ГОСТ 14959–79 Прокат из рессорно-пружинной углеродистой и легированной стали. Технические условия

ГОСТ 15150–69 Машины, приборы и другие технические изделия. Исполнения для различных климатических районов. Категории, условия эксплуатации, хранения и транспортирования в части воздействия климатических факторов внешней среды

ГОСТ 19281–89 Прокат из стали повышенной прочности. Общие технические условия

ГОСТ 23170–78 Упаковка для изделий машиностроения. Общие требования

ГОСТ 24634–81 Ящики деревянные для продукции, поставляемой для экспорта. Общие технические условия

ГОСТ Р 12.4.026–2001 Система стандартов безопасности труда. Цвета сигнальные, знаки безопасности и разметка сигнальная. Назначение и правила применения. Общие технические требования и характеристики. Методы испытаний

ГОСТ Р 55854–2013 Мельницы углеразмельные. Номенклатура показателей.

ГОСТ Р МЭК 60204-1–2007 Безопасность машин. Электрооборудование машин и механизмов. Часть 1. Общие требования

Примечание – При пользовании настоящим стандартом целесообразно проверить действие ссылочных стандартов в информационной системе общего пользования – на официальном сайте Федерального агентства по техническому регулированию и метрологии по стандартизации в сети Интернет или по ежегодно издаваемому информационному указателю «Национальные стандарты», который опубликован по состоянию на 1 января текущего года, и по выпускам ежемесячного информационного указателя «Национальные стандарты» за текущий год. Если заменен ссылочный стандарт, на который дана датированная ссылка, то рекомендуется использовать действующую версию этого стандарта с учетом всех внесенных в данную версию изменений. Если заменен ссылочный стандарт, на который дана датированная ссылка, то рекомендуется использовать версию этого стандарта с указанным выше годом утверждения (принятия). Если после утверждения настоящего стандарта в ссылочный стандарт, на который дана датированная ссылка, внесено изменение, затрагивающее положение, на которое дана ссылка, то это положение рекомендуется применять без учета данного изменения. Если ссылочный стандарт отменен без замены, то положение, в котором дана ссылка на него, рекомендуется применять в части, не затрагивающей эту ссылку.

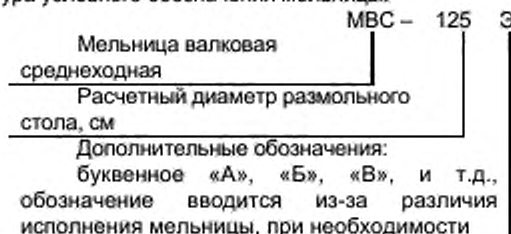
3 Основные параметры и размеры

3.1 Мельницы валковые среднеходные предназначены для размолла до пылевидного состояния каменных углей, полуантрацитов, тощих углей и некоторых отходов обогащения, устанавливаемые на тепловых электрических станциях.

3.2 Основные параметры и размеры мельницы приведены в таблице А.1 (приложение А).

3.3 Мельницы изготавливают в двух исполнениях – «Левой» или «Правой» схемой сборки, а также в исполнении с двумя, тремя или четырьмя валками, которые приведены в приложениях Б, В, Г.

3.3 Структура условного обозначения мельницы:



4 Технические требования

4.1 Мельницы изготавливаются в соответствии с настоящим стандартом (см. рисунки Б.1, В.1, Г.1) и по техническим условиям.

4.2 Показатели надежности, технологичности и ремонтпригодности для мельницы приведены в таблице 1.

Т а б л и ц а 1

Наименование показателя	Норма*
Установленный ресурс до капитального ремонта, ч, не менее	23000
Назначенный ресурс основных элементов мельницы, ч, не менее	
бандаж:	5000
брони размольного стола	5000
брони средней части	8000**
П р и м е ч а н и е – Нормы представлены с учетом круглосуточной эксплуатации оборудования.	
* Нормы могут определяться по условиям эксплуатации оборудования у Заказчика.	
** Нижняя часть корпуса средней части может быть облицована керамической плиткой, по требованию Заказчика, Генпроектировщика или в зависимости от условий эксплуатации оборудования – срок службы, которой составляет 25000 ч.	

4.3 Мельницы поставляют в двух исполнениях (правым и левым расположениями системой смазки редуктора и насосной установкой системы нажатия размольных валков) в соответствии с заявкой Заказчика или Генпроектировщика.

4.4 Применяемые марки стали и чугуна при изготовлении мельниц:

- Ст3сп2 по ГОСТ 14637;
- сталь 20 по ГОСТ 1050;
- сталь 20 по ГОСТ 1577;
- сталь 09Г2С, сталь 10ХСНД по ГОСТ 19281;
- сталь 30ХГСА по ГОСТ 11269;
- сталь 20ГС, сталь 25ГС по ГОСТ 8479;
- сталь 35Л по ГОСТ 977;
- сталь 35 ХМ, сталь 45, сталь 40 по [1];
- сталь 38ХНФМА по ГОСТ 4543;
- сталь 60С2А по ГОСТ 14959;
- чугун 300 Х13Г3С2М по [2];
- чугун N1HARD, ВЧ 45 по ГОСТ 7293;
- СЧ 15 по ГОСТ 1412.

4.5 Способы выполнения сварных соединений: ручная дуговая сварка, механизированная аргоно-дуговая сварка в среде защитных газов и его смесей (Ar и CO₂).

4.6 Лакокрасочные покрытия наружных и внутренних поверхностей мельницы должны соответствовать ГОСТ 9.032, условия эксплуатации лакокрасочных покрытий определяют по ГОСТ 9.104.

4.7 Требования к лакокрасочным покрытиям, отличные от требований установленных в настоящем стандарте, должны быть оговорены в договоре или контракте на поставку мельницы.

4.8 Предлагаемый объем поставки приведен в таблице 2

Т а б л и ц а 2

Наименование	Примечание
Мельница валковая среднеходная МВС	
Комплект электрооборудования	
Комплект упаковки и средств крепления груза	
Комплект запасных частей	
Комплект инструмента и приспособлений	1 комплект на группу мельниц

4.9 Комплектность поставки определяется договором или контрактом на поставку мельницы.

4.10 Состав комплектов (узлов) может быть уточнен при заключении договора.

4.11 Комплект эксплуатационной и товаросопроводительной документации поставляют с мельницей.

5 Требования безопасности

5.1 Конструкция мельниц должна удовлетворять требованиям ГОСТ 12.2.003, ГОСТ 12.2.049, ГОСТ 12.2.141, ГОСТ 6937, ГОСТ Р 55854, [3], [4].

5.2 Эквивалентный уровень звука в зоне обслуживания мельницы, не должен превышать значений, приведенных в таблице 3.

Таблица 3

Среднегеометрическая частота октавных полос, Гц	31,5	63	125	250	500	1000	2000	4000	8000
Уровень звукового давления, дБ	107	95	87	82	78	75	73	71	69
Эквивалентный уровень звука, дБА	80								

5.3 Содержание пыли в воздухе рабочей зоны не должно превышать предельно допустимой концентрации, составляющей 4 мг/м³ в соответствии с ГОСТ 12.1.005 (таблица 3).

5.4 Мельницы, используемые в установках для приготовления и сжигания пылевидного топлива, рассчитывают в соответствии с [4], [5].

5.5 Монтажная площадка должна быть обеспечена Заказчиком: средствами связи и пожаротушения; технической водой; электроэнергией для работы кранов, механизмов, сварочного и другого оборудования, а так же для освещения зоны монтажа, временных бытовых и других помещений. Освещенность в зонах обслуживания мельницы должна соответствовать требованиям [6].

5.6 Наличие посторонних предметов, мусора, отложений пыли на сборочных единицах мельницы и площадках обслуживания не допускается.

5.7 Работа мельницы со снятыми ограждениями соединительной муфты и свободного конца вала электродвигателя главного привода не допускается.

5.8 Вблизи мельниц должен быть установлен аварийный выключатель с блокировкой, не позволяющей включение мельницы при ремонтах и других аварийных остановках. Для проведения работ вблизи мельницы должны быть также предусмотрены розетки для подключения переносных ламп.

5.9 Электрооборудование, обеспечивающее работу мельницы должно соответствовать требованиям ГОСТ 12.2.007.0, электрическое сопротивление и электрическая прочность изоляции соответствовать требованиям ГОСТ Р МЭК 60204-1, ГОСТ 14254 и ГОСТ 1516.1.

5.10 Для проведения ремонтных работ над мельницей и вдоль мельницы у заказчика должны быть предусмотрены грузоподъемные устройства, обеспечивающие подъем грузов с перемещением их из зоны обслуживания мельниц для погрузки на транспорт.

5.11 Органы управления и места обслуживания мельниц должны быть размещены и выполнены в соответствии с требованиями эргономики по ГОСТ 12.2.049 и ГОСТ 12.4.040 в проектах генпроектировщика.

5.12 Контрольно-измерительные приборы (манометры, и др.), а также все части механизмов оперативного управления мельницами должны быть расположены на видных местах и легко доступны.

5.13 Корпус электродвигателя и пусковой аппаратуры мельницы у заказчика должны быть заземлены в соответствии с ГОСТ 12.1.030.

5.14 Мельница должна иметь теплоизоляцию, обеспечивающую температуру мест, доступных прикосновению, не выше 45 °С. Изоляция выполняется заказчиком.

5.15 Ремонтные работы внутри мельницы должны проводиться при полностью закрытых отсечных шибах на входе и выходе из мельницы, а температура внутри мельницы не должна превышать 33 °С.

5.16 Сигнальные цвета и знаки безопасности применяемые к мельнице выполняют по ГОСТ Р 12.4.026, символы органов управления мельницы по ГОСТ 12.4.040.

5.17 Требования пожарной безопасности должны соответствовать требованиям ГОСТ 12.1.004.

5.18 Длительность однократного непрерывного пребывания обслуживающего персонала в зоне работающей мельницы, ограниченной размерами фундамента, не должна превышать 15 мин в соответствии с ГОСТ 12.1.004 (пункт 6 приложения 8).

6 Правила приемки

6.1 Для проверки соответствия мельницы осуществляются следующие виды приемки и испытаний:

- приемо-сдаточные испытания на предприятии-изготовителе;
- приемка после монтажа;
- эксплуатационно-наладочные испытания.

6.2 Приемо-сдаточные испытания на предприятии-изготовителе включают в себя контрольную сборку и испытания составных частей в соответствии с разрабатываемой программой и методикой испытаний.

6.3 На каждую мельницу, принятую техническим контролем предприятия-изготовителя, оформляют: «Свидетельство о приемке», сведения о консервации, «Свидетельство об упаковке», которые включают в «Паспорт» мельницы.

6.4 Приемка мельниц заказчиком осуществляется после завершения монтажных и пусконаладочных работ и после непрерывной работы в составе энергоблока под нагрузкой в течение 72 ч, после этого мельница считается принятой в эксплуатацию, о чем составляется акт и протокол, подписанные Заказчиком и представителем предприятия-изготовителя.

6.5 Мельница до принятия заказчиком по акту не должна пускаться в эксплуатацию. При пуске мельницы без разрешения предприятия-изготовителя она считается окончательно принятой заказчиком, и предприятие-изготовитель в этом случае определяет степень своих гарантийных обязательств на данное оборудование.

6.6 Эксплуатационно-наладочные испытания у заказчика могут включать в себя проверку соответствия работы мельниц параметрам эксплуатационных характеристик согласно техническим условиям, разрабатываемым предприятием-изготовителем (см. пункты 1–4 таблицы А.1 приложения А), а также проверки на отсутствие протечек масла из размольных валков, редуктора и гидрооборудования, посторонних шумов, стуков во время работы мельницы.

6.7 При получении неудовлетворительных результатов во время приемо-сдаточных испытаний мельницы, а также в случае неработоспособности отдельных узлов предприятие-изготовитель должно провести восстановление или замену отказавших составных частей мельницы и повторить испытания в тех же объемах и в сроки, определяемые заказчиком и предприятием-изготовителем.

7 Методы контроля и испытаний

7.1 Детали и сборочные единицы мельницы на соответствие требованиям конструкторской документации контролируют с помощью средств измерения, предусмотренных технологическим процессом, средства измерения линейных и угловых размеров выбирают в соответствии с [7].

7.2 Методы контроля (испытаний) и средств измерения параметров мельницы при приемочных испытаниях осуществляют в соответствии с [8].

7.3 Комплектность поставки составных частей мельницы контролируют визуально предприятием-изготовителем.

7.4 Комплектность технической документации проверяют в соответствии с «Паспортом».

7.5 Контроль маркировки, консервации и упаковки проводят визуально.

7.6 Методы контроля (испытания) и средства измерения параметров мельниц, приемочных испытаний осуществляют в соответствии с «Программой и методикой испытаний» предприятия-изготовителя.

7.7 Методы контроля (испытания) и средства измерения параметров мельниц при эксплуатационно-наладочных и других видах испытаний у заказчика проводят по программе предприятия-изготовителя.

8 Маркировка, упаковка, транспортирование и хранение

8.1 Маркировка

8.1.1 Каждая мельница должна иметь фирменную табличку, соответствующую требованиям конструкторской документации предприятия-изготовителя и содержащую следующие сведения:

- товарный знак предприятия-изготовителя;
- наименование изделия;
- условное обозначение изделия;
- порядковый заводской номер;

- дату изготовления.

8.1.2 Маркировку основных составных частей мельницы проводят согласно монтажно-маркировочной схеме.

8.1.3 Транспортную маркировку грузовых мест выполняют в соответствии с ГОСТ 14192, содержащую основные, дополнительные информационные подписи и, при необходимости, манипуляционные знаки.

8.1.4 Транспортную маркировку каждого грузового места наносят несмываемой краской на ящиках, грузе.

8.1.5 При невозможности нанесения маркировки на составную часть мельницы из-за малого габарита, к грузовому месту прикрепляют ярлык, содержащий необходимые данные.

8.1.6 Конкретные требования к транспортной маркировке указывают в конструкторской документации.

8.2 Упаковка и консервация

8.2.1 Упаковку оборудования проводят в соответствии с чертежами, разработанными предприятием-изготовителем, в соответствии с ГОСТ 23170, ГОСТ 24634.

8.2.2 Перед упаковкой проводят консервацию отдельных поверхностей сборочных поверхностей сборочных единиц и деталей, не имеющих лакокрасочных защитных покрытий, а также запасных частей.

8.2.3 Консервация и упаковка проводят в зависимости от группы условий эксплуатации по ГОСТ 9.104.

8.2.4 Срок действия консервации и переконсервации при длительном хранении определяет предприятие-изготовитель с учетом обеспечения сохранности продукции.

8.2.5 Ящики, применяемые для упаковки мелких составных частей мельницы, выбирают с учетом требований ГОСТ 2991 или ГОСТ 10198 в зависимости от массы груза.

8.2.6 Дополнительные требования к маркировке и упаковке оговаривают в договоре или контракте на поставку.

8.3 Транспортирование

8.3.1 Транспортирование, размещение и крепление оборудования в транспортных средствах должно осуществляться в соответствии с требованиями, действующими на каждом виде транспорта.

8.3.2 Транспортирование мельниц по железным дорогам осуществляют в пределах габарита погрузки с учетом грузоподъемности и вместимости подвижного состава повагонными отправками.

8.3.3 Условия транспортирования мельницы – 8 (ОЖЗ) по ГОСТ 15150.

8.3.4 Условия хранения у предприятия-изготовителя и Заказчика мельницы, включая комплектующие изделия, кроме электрооборудования и аппаратуры должно соответствовать требованиям 4(Ж2) по ГОСТ 15150.

8.3.5 Условия хранения электрооборудования – 1 (Л) по ГОСТ 15150.

Приложение А
(справочное)

Технические характеристики типоразмерного ряда мельниц типа МВС

Т а б л и ц а А.1— Технические характеристики типоразмерного ряда мельниц типа МВС

Наименование показателя	Значение							
	МВС-90	МВС-105	МВС-125	МВС-140	МВС-160	МВС-180	МВС-190	МВС-195 ¹
1 Расчетные характеристики угля и готовой угольной пыли: - влажность на рабочую массу W^p , %; - коэффициент размолоспособности $K_{\text{мо}}$; - максимальный размер куса топлива d_{max} , мм - влажность пыли $W^{\text{пл}}$, %; - тонкости пыли остаток на сите $R_{\text{сд}}$, %	9,77	9,77	9,77	9,77	9,77	9,77	9,77	7,0
	1,17	1,17	1,17	1,17	1,17	1,17	1,17	1,3
	20	20	20	20	30	30	30	40
	1,5	1,5	1,5	1,5	1,5	1,5	1,5	1,5
	5/20 ²	5/20 ²	5/20 ²	5/20 ²	5/20 ²	5/20 ²	5/20 ²	5/12 ²
2 Расчетная производительность мельницы с динамическим / статическим сепаратором по размолу угля при среднем износе мелющих элементов, т/ч	1,8/ 3,4 ³	2,9/ 5,2 ³	4,8/ 8,4 ³	6,7/ 11,6 ³	10/ 16,8 ³	14,1/ 23 ³	16,5/ 26,6 ³	17,8/ 34,4 ³
3 Максимально допустимая температура при размольной производительности в соответствии с п.2, С°: - на входе; - на выходе из сепаратора.	400 120	400 120	400 120	400 120	400 120	400 120	400 120	400 120
4 Максимально допустимое расчетное давление в мельнице, кг/см ²	3,5 ⁴	3,5 ⁴	3,5 ⁴	3,5 ⁴	3,5 ⁴	3,5 ⁴	3,5 ⁴	3,5 ⁴
5 Масса мельницы, кг	2000 0 ⁵	22000 ⁵	2500 0 ⁵	29000 ⁵	7872 0 ⁵	5600 0 ⁵	5600 0 ⁵	8800 0 ⁵
6 Удельный расход электроэнергии на размол угля, не более, кВтч/т	14/ 12,8	14/ 12,3	14/ 12,3	13,5/ 12,1	12,6/ 12,1	12,6/ 11,6	12,6/ 11,6	12,1/ 11,2
7 Электродвигатель главного привода ⁶ Номинальная мощность, кВт Скорость вращения (синхр.), мин ⁻¹ Номинальное напряжение питания, В	55 1500 380	132 1000 380	160 1000 380	200 1000 380 или 6000	315 1000 1000 6000	400 1000 1000 6000	400 1000 1000 6000	500 1000 1000 6000
8 Система нажатия валков								
Маслостанция системы нажатия	Индивидуальная							
Тип	Пневмогидравлический							
Количество гидроцилиндров на один валок	2	2	2	2	2	2	2	2
Количество размольных валков, шт.	2	2	2	2	2	2	2	2
Тип валка	Конический							
Материал бандажа размольного валка	Специальный износостойкий легированный чугун							
Тип смазки валков	Жидкая картерная							
Тип масла для смазки валков	Специальное минеральное масло							

Окончание таблицы А.1

Наименование показателя	Значение								
	MBC-200	MBC-210	MBC-225	MBC-245	MBC-260	MBC-265 ¹	MBC-280	MBC-310	MBC-340
1 Расчетные характеристики угля и готовой угольной пыли: - влажность на рабочую массу W^p , %; - коэффициент размоловоспособности $K_{\text{р}}$; - максимальный размер куска топлива d_{max} , мм - влажность пыли $W^{\text{пл}}$, %; - тонкости пыли остаток на сите R_{90} , %	9,77	9,77	9,77	9,77	9,77	9,77	9,77	9,77	9,77
2 Расчетная производительность мельницы с динамическим / статическим сепаратором по размолу угля при среднем износе мелющих элементов, т/ч	19,2/ 30,7 ³	22,2/ 35,3 ³	26,4/ 40 ³	34/ 56 ³	40/ 64,3 ³	45/ 73 ³	50/ 86,1 ³	68/ 115 ³	90/ 145 ³
3 Максимально допустимая температура при размольной производительности в соответствии с п.2, С°: - на входе; - на выходе из сепаратора.	400 120	400 120	400 120	400 120	400 120	400 120	400 120	400 120	400 120
4 Максимально допустимое расчетное давление в мельнице, кг/см ²	3,5 ⁴	3,5 ⁴	3,5 ⁴	3,5 ⁴	3,5 ⁴	3,5 ⁴	3,5 ⁴	3,5 ⁴	3,5 ⁴
5 Масса мельницы, кг	9600 0 ⁵	9600 0 ⁵	1300 00 ⁵	1400 00 ⁵	2300 00 ⁵	2000 00 ⁵	2300 00 ⁵	2300 00 ⁵	2500 00 ⁵
6 Удельный расход электроэнергии на разمول угля, не более, кВтч/т	12/ 11	12/ 11	11,9/ 10,5	11,9/ 10,5	11,9/ 10,5	11,9/ 10,5	11,9/ 10,5	10,9/ 10,2	9,6/ 9,2
7 Электродвигатель главного привода ⁶ Номинальная мощность, кВт Скорость вращения (синхр.), мин ⁻¹ Номинальное напряжение питания, В	500 1000 6000	500 1000 6000	500 1000 6000	630 1000 6000	800 1000 6000	800 1000 6000	1000 1000 6000	1250 1000 6000	1250 1000 6000
8 Система нажатия валков	Индивидуальная								
Маслостанция системы нажатия	Пневмогидравлический								
Тип									
Количество гидроцилиндров на один валок	2	2	2	2	1	1	1	1	1
Количество размольных валков, шт.	2	2	2	2	3	3	3	4	4
Тип валка	Конический								
Материал бандажа размольного валка	Специальный износостойкий легированный чугун								
Тип смазки валков	Жидкая картерная								
Тип масла для смазки валков	Специальное минеральное масло								
<p>¹ Мельницы являются промежуточными типоразмерному ряду.</p> <p>² Тонкость помола готовой пыли указана по нормам проектирования, принятым в Российской Федерации. Требуемую тонкость пыли определяют конкретными условиями эксплуатации и уточняют при заключении договора или контракта на поставку.</p> <p>³ Показатели уточняются после проведения испытаний и наладки. По другим маркам топлива, размалываемого угля и выхода готового продукта показатели определяют пересчетом в соответствии с нормами, принятыми в Российской Федерации. При необходимости показатели работы мельницы согласовывают с изготовителем при заключении договора или контракта на поставку, также уточняют комплектацию мельницы типом сепаратора.</p> <p>⁴ Мельницы рассчитаны на давление согласно [4].</p> <p>⁵ Масса мельницы указана без электродвигателя главного привода, комплектов запасных частей и комплекта инструмента и приспособлений, комплекта площадок обслуживания.</p> <p>⁶ Тип электродвигателя уточняют при заключении договора или контракта на поставку.</p>									

Приложение Б
(рекомендуемое)

Тип мельниц валковых среднеходных с двумя валками с МВС-90 по МВС-225

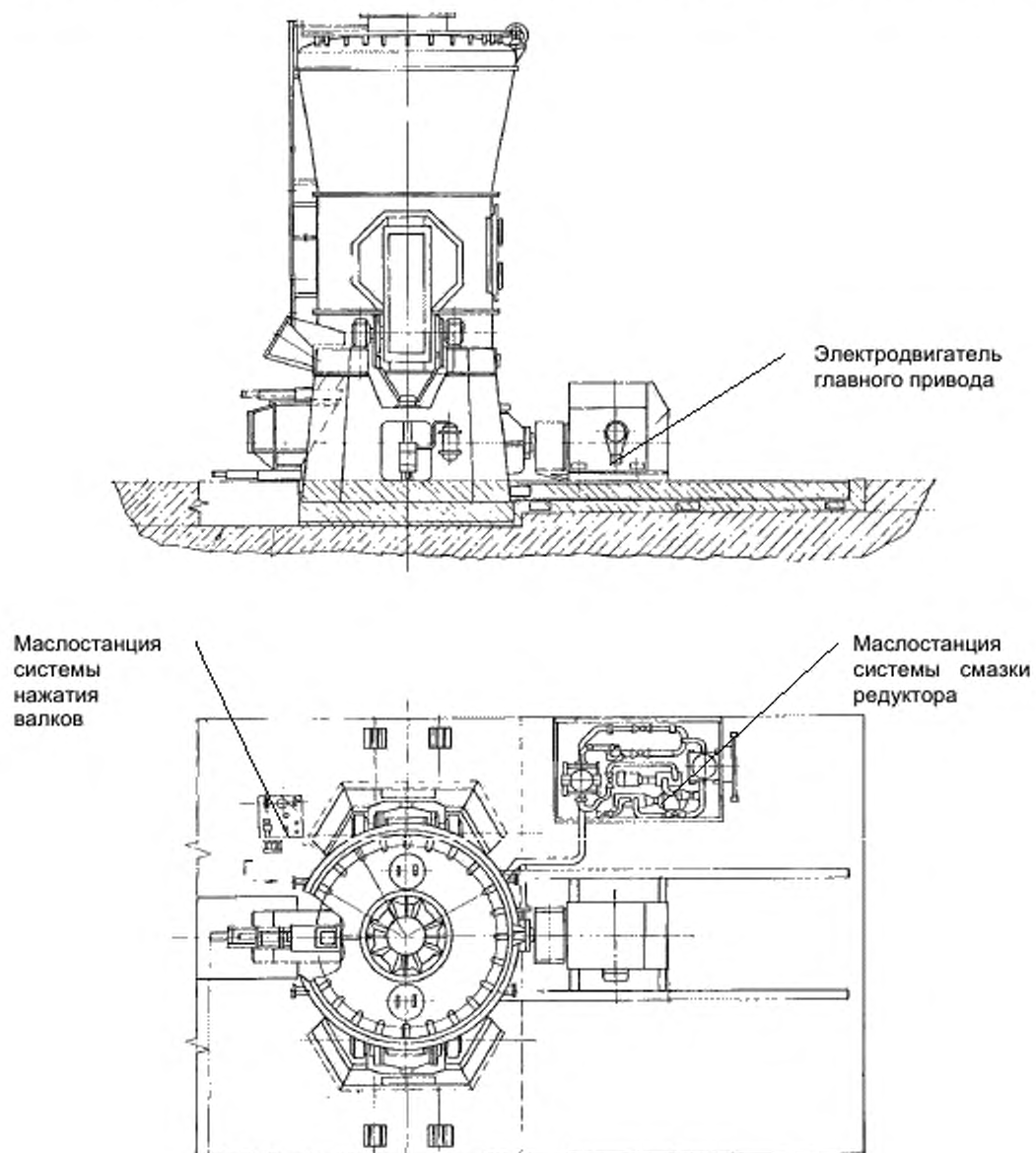


Рисунок Б.1 – Тип мельниц валковых среднеходных с двумя валками с МВС-90 по МВС-225

Приложение В
(рекомендуемое)

Тип мельниц валковых среднеходных с тремя валками с МВС-245 по МВС-310

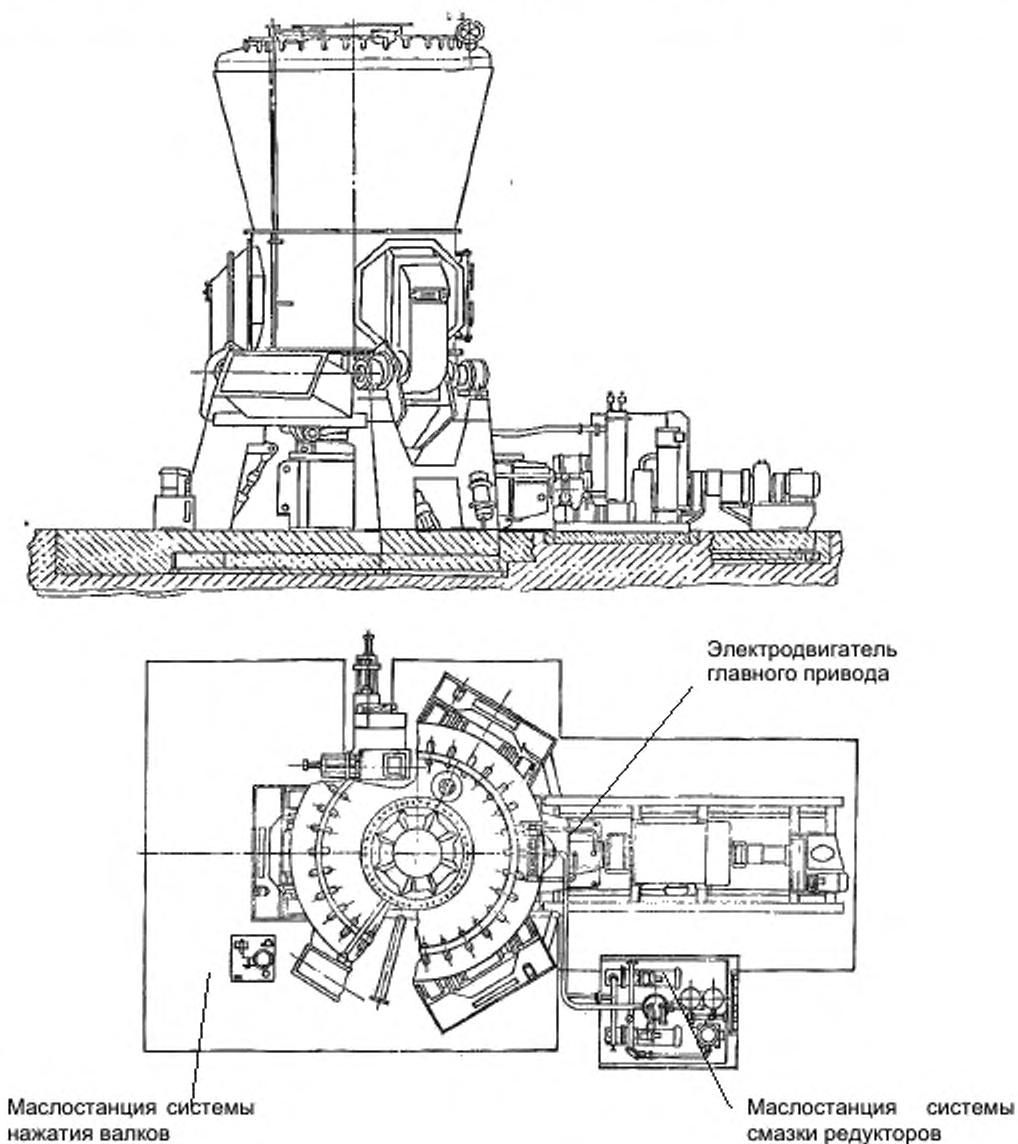


Рисунок В.1 – Тип мельниц валковых среднеходных с тремя валками с МВС-245 по МВС-310

Приложение Г
(рекомендуемое)

Тип мельниц валковых среднеходных четыре валка с МВС-310 по МВС-340 и т.д.

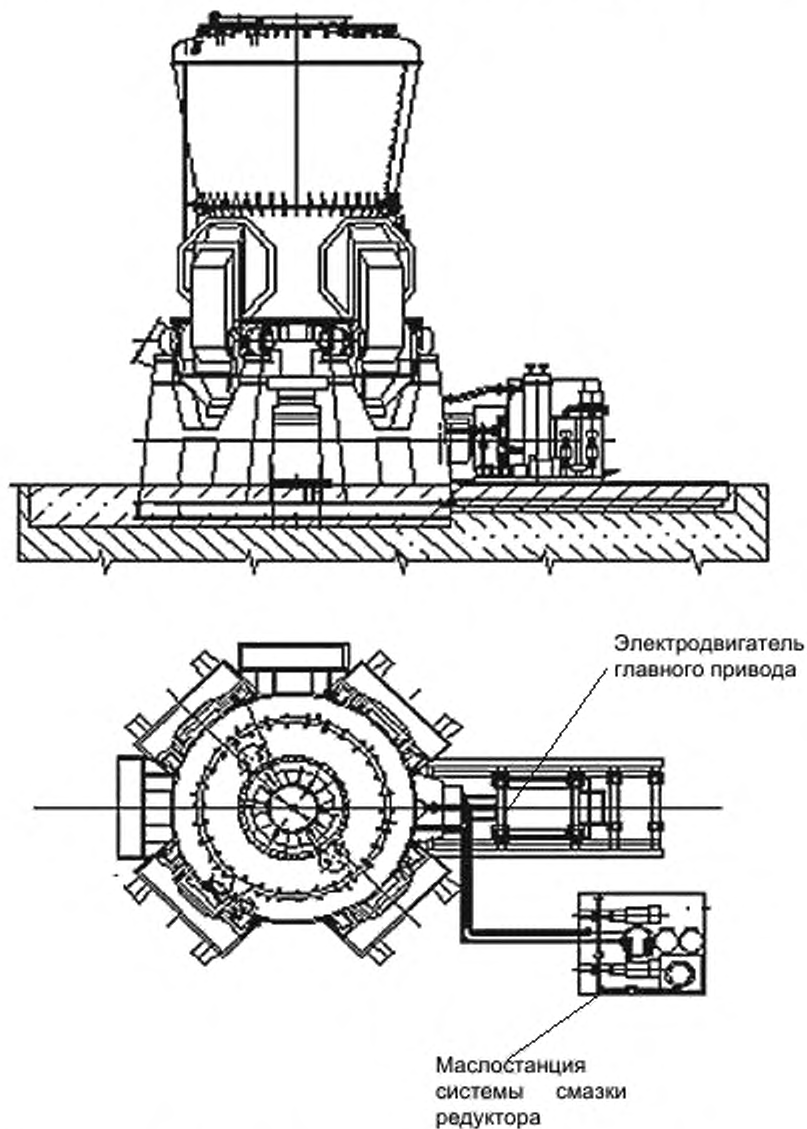


Рисунок Г.1 – Тип мельниц валковых среднеходных четыре валка с МВС-310 по МВС-340 и т.д.

Библиография

- | | | |
|-----|-----------------------|--|
| [1] | ОСТ 14-1-228-88 | Блюмы и заготовки горячекатаные квадратные из качественной и высококачественной стали. Технические условия |
| [2] | ТУ 24.20-12-90 | Отливки из износостойкого чугуна. Технические условия |
| [3] | РД 34.03.201-97 | Правила техники безопасности при эксплуатации тепломеханического оборудования электростанций и тепловых сетей |
| [4] | СО 153-34.03.352-2003 | Инструкция по обеспечению взрывобезопасности топливоподач и установок для приготовления и сжигания пылевидного топлива |
| [5] | ПБ 03-571-03 | Единые правила безопасности при дроблении, сортировке, обогащении полезных ископаемых и окусковании руд и концентратов |
| [6] | СНиП 23-05-95 | Естественное и искусственное освещение |
| [7] | РТМ 108.004.32-79 | Отраслевая система технологической подготовки производства. Средства измерения и контроля линейных и угловых размеров |
| [8] | РД 108.038.71-88 | Методические указания. Методы испытания мельниц для размола твердых топлив |

УДК 621.18:621.186:006.354

ОКС 27.010

Ключевые слова: котельно-вспомогательное оборудование, мельницы, мельницы углеразмольные, валковые мельницы, среднеходные мельницы, номенклатура мельниц

Подписано в печать 05.11.2014. Формат 60x84^{1/8}.

Усл. печ. л. 1,86. Тираж 36 экз. Зак. 3899.

Подготовлено на основе электронной версии, предоставленной разработчиком стандарта

ФГУП «СТАНДАРТИНФОРМ»

123995 Москва, Гранатный пер., 4.

www.gostinfo.ru

info@gostinfo.ru