
МЕЖГОСУДАРСТВЕННЫЙ СОВЕТ ПО СТАНДАРТИЗАЦИИ, МЕТРОЛОГИИ И СЕРТИФИКАЦИИ
(МГС)
INTERSTATE COUNCIL FOR STANDARDIZATION, METROLOGY AND CERTIFICATION
(ISC)

МЕЖГОСУДАРСТВЕННЫЙ
СТАНДАРТ

ГОСТ
32058—
2013

БИТУМЫ И БИТУМИНОЗНЫЕ ВЯЖУЩИЕ

Определение удельной вязкости по Энглеру

Издание официальное



Москва
Стандартинформ
2014

Предисловие

Цели, основные принципы и порядок проведения работ по межгосударственной стандартизации установлены ГОСТ 1.0-92 «Межгосударственная система стандартизации. Основные положения» и ГОСТ 1.2-2009 «Межгосударственная система стандартизации. Стандарты межгосударственные, правила и рекомендации по межгосударственной стандартизации. Правила разработки, принятия, применения, обновления и отмены»

Сведения о стандарте

1 ПОДГОТОВЛЕН Федеральным государственным унитарным предприятием «Всероссийский научно-исследовательский центр стандартизации, информации и сертификации сырья, материалов и веществ» (ФГУП «ВНИЦСМВ») на основе собственного аутентичного перевода на русский язык стандарта, указанного в пункте 4

2 ВНЕСЕН Федеральным агентством по техническому регулированию и метрологии

3 ПРИНЯТ Межгосударственным советом по стандартизации, метрологии и сертификации (протокол от 25 марта 2013 г. № 55-П)

За принятие проголосовали:

Краткое наименование страны по МК (ИСО 3166) 004–97	Код страны по МК (ИСО 3166) 004–97	Сокращенное наименование национального органа по стандартизации
Армения	AM	Минэкономики Республики Армения
Беларусь	BY	Госстандарт Республики Беларусь
Казахстан	KZ	Госстандарт Республики Казахстан
Киргизия	KG	Кыргызстандарт
Молдова	MD	Молдова-Стандарт
Россия	RU	Росстандарт
Таджикистан	TJ	Таджикстандарт
Узбекистан	UZ	Узстандарт

4 Настоящий стандарт идентичен стандарту ASTM D 1665-09 Standard test method for Engler specific viscosity of tar products (Стандартный метод определения удельной вязкости по Энглеру гудрона и продуктов его переработки).

Перевод с английского языка (en).

Степень соответствия – идентичная (IDT).

Официальные экземпляры стандарта ASTM, на основе которого подготовлен настоящий межгосударственный стандарт, стандарты ASTM, на которые даны ссылки, имеются в Федеральном информационном фонде технических регламентов и стандартов.

Наименование настоящего стандарта изменено относительно наименования указанного стандарта для приведения в соответствие с ГОСТ 1.5 – 2001 (подраздел 3.6).

Сведения о соответствии межгосударственных стандартов ссылочным стандартам приведены в дополнительном приложении ДА

5 Приказом Федерального агентства по техническому регулированию и метрологии от 14 августа 2013 г. № 508-ст межгосударственный стандарт ГОСТ 32058–2013 введен в действие в качестве национального стандарта Российской Федерации с 1 июля 2014 г.

6 ВВЕДЕН ВПЕРВЫЕ

Информация об изменениях к настоящему стандарту публикуется в ежегодно издаваемом информационном указателе «Национальные стандарты», а текст изменений и поправок – в ежемесячно издаваемом информационном указателе «Национальные стандарты». В случае пересмотра (замены) или отмены настоящего стандарта соответствующее уведомление будет опубликовано в ежемесячно издаваемом информационном указателе «Национальные стандарты». Соответствующая информация, уведомление и тексты размещаются также в информационной системе общего пользования – на официальном сайте Федерального агентства по техническому регулированию и метрологии в сети Интернет

© Стандартиформ, 2014

В Российской Федерации настоящий стандарт не может быть полностью или частично воспроизведен, тиражирован и распространен в качестве официального издания без разрешения Федерального агентства по техническому регулированию и метрологии

БИТУМЫ И БИТУМИНОЗНЫЕ ВЯЖУЩИЕ

Определение удельной вязкости по Энглеру

Bitumens and bituminous binders. Determination of Engler specific viscosity

Дата введения – 2014 – 07 – 01

1 Область применения

1.1 Настоящий стандарт устанавливает метод определения удельной вязкости битума и битуминозных вяжущих по Энглеру. По настоящему методу определяют не абсолютную, а эмпирическую вязкость. Воспроизводимые результаты получают только при строгом соблюдении требований настоящего стандарта.

1.2 Значения, указанные в единицах СИ, являются стандартными. Другие единицы измерения не включены в настоящий стандарт.

1.3 В настоящем стандарте не предусмотрено рассмотрение всех вопросов обеспечения безопасности, связанных с его использованием. Пользователь настоящего стандарта несет ответственность за установление соответствующих правил по технике безопасности и охране здоровья, а также определяет целесообразность применения законодательных ограничений перед его использованием.

2 Нормативные ссылки

Для применения настоящего стандарта необходимы следующие ссылочные документы. Для недатированных ссылок применяют последнее издание ссылочного документа (включая все его изменения)¹⁾:

ASTM D 140 Practice for sampling bituminous materials (Руководство по отбору проб битумных материалов)

ASTM E 1 Specification for ASTM liquid-in-glass thermometers (Технические требования на стеклянно-жидкостные термометры ASTM)

ASTM E 11 Specification for woven wire test sieve cloth and test sieves (Технические требования на контрольные сита и ситовое полотно из плетеной проволоки)

3 Термины и определения

В настоящем стандарте применен следующий термин с соответствующим определением:

3.1 **удельная вязкость по Энглеру** (Engler specific viscosity): Отношение времени истечения в секундах 50 см³ образца из вискозиметра Энглера при выбранной температуре ко времени истечения в секундах такого же объема воды при температуре 25 °С. Для определения удельной вязкости битума и битуминозных вяжущих используют температуры 25 °С, 40 °С, 50 °С и 100 °С, но выбирают такую температуру, чтобы численное значение удельной вязкости было не более 45.

4 Сущность метода

4.1 Измеряют время истечения определенного объема жидкого материала через трубку истечения при точно воспроизводимой высоте столба жидкости и точно контролируемой температуре. Удельную вязкость Энглера рассчитывают как отношение времени истечения определенного объема

¹⁾ По вопросу стандартов ASTM следует посетить ASTM website, www.astm.org или обратиться к службе ASTM по работе с клиентами на service@astm.org. В томе ежегодного сборника стандартов ASTM – см. страницу ASTM Website standard's Document Summary.

образца к коэффициенту калибровки вискозиметра, определенного как время истечения такого же объема воды.

5 Назначение и применение

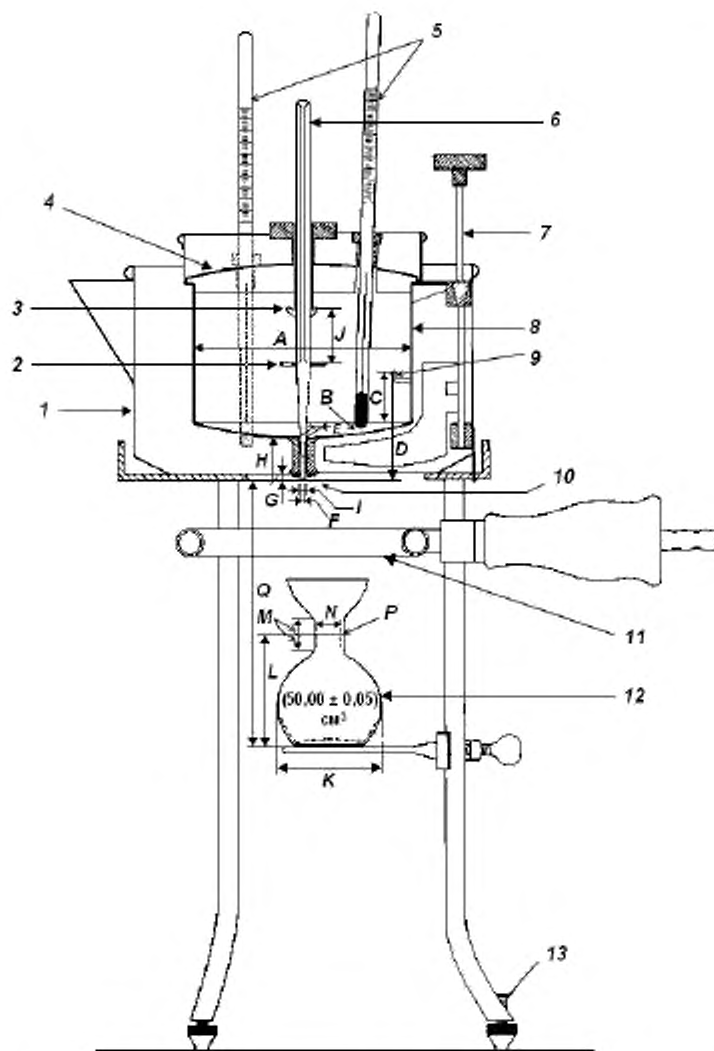
5.1 Настоящий метод применяют для описания консистенции битума и битуминозных вяжущих путем измерения характеристик текучести. Метод применим к материалам, которые легко текут при температурах до 100 °С.

6 Аппаратура

6.1 Вискозиметр Энглера, показанный на рисунке 1, состоит из описанных ниже деталей.

6.1.1 Сосуд

Позолоченный латунный цилиндрический сосуд внутренним диаметром A (106 ± 1) мм, закрытый сверху крышкой с двойными стенками. К округлой нижней части крышки присоединена платиновая коническая трубка истечения с металлической облицовкой длиной H ($20,0 \pm 0,1$) мм, внутренним диаметром верхней части E ($2,90 \pm 0,02$) мм и внутренним диаметром нижней части F ($2,80 \pm 0,02$) мм. Трубка истечения наружного диаметра нижней части I , включая толщину металла ($4,5 \pm 0,2$) мм, проходит через кожух и выступает на расстояние G ($3,0 \pm 0,2$) мм ниже кожуха, который окружает сосуд. Три металлических выступа измерения, расположенные равноудаленно по окружности сосуда, крепятся к боковой части сосуда. Они выступают внутрь на расстояние около 7 мм, а затем заворачиваются вверх под прямым углом и заканчиваются остриями, которые расположены вертикально на расстоянии D ($52,0 \pm 0,5$) мм выше нижнего конца трубки истечения и на расстоянии C ($25,0 \pm 1,0$) мм выше нижней части цилиндрической боковой стенки сосуда. Выступы служат как для указания горизонтальности положения прибора, так и в качестве отметки уровня заполнения образцом объемом приблизительно 250 см³.



$A - (106 \pm 1)$ мм; $B -$ зазор 5,0 мм; $C - (25 \pm 1)$ мм; $D - (52,0 \pm 0,5)$ мм; $E - (2,90 \pm 0,02)$ мм; $F - (2,80 \pm 0,02)$ мм; $G - (3,0 \pm 0,3)$ мм; $H - (20,0 \pm 0,1)$ мм; $I - (4,5 \pm 0,2)$ мм; $J -$ не менее 20 мм; $K -$ менее 50 мм; $L - (55 \pm 5)$ мм; $M -$ не менее 3 мм; $N - (10 \pm 1)$ мм; $P -$ риска; $Q - (130 \pm 5)$ мм; 1 – кожух; 2 – штифт; 3 – зацепка; 4 – крышка; 5 – термометры; 6 – штепсель из твердой древесины; 7 – перемешивающее устройство; 8 – сосуд; 9 – измерительный и выравнивающий выступ; 10 – трубка истечения; 11 – кольцевая горелка; 12 – измерительная колба (в настоящее время данная колба недоступна. Подходящая колба показана на рисунке 2); 13 – регулировочный винт

Рисунок 1 – Вискозиметр Энглера

6.1.2 Кожух

Сосуд должен окружать кожух, в который наливают воду или другую подходящую жидкость, используемую в качестве бани с постоянной температурой. Кожух на рисунке 1 снабжен отверстиями с зажимами для термометра и мешалки. Штатив поддерживает аппарат и кольцевую горелку, с помощью которой нагревают баню. Регулируемые ножки штатива служат для выравнивания аппарата. Допускаются другие конструкции внешней бани, поддерживающих и перемешивающих устройств, особенно когда необходимо использовать более одного стандартного сосуда в одной бане.

6.1.3 Штепсель

Трубка истечения в сосуде закрывается с помощью конического штепселя из твердой древесины. Чтобы оставить трубку открытой, штепсель подвешивают на крючок за латунный штифт на крышке. Штепсель должен быть гладким, круглым, деревянным стержнем длиной 180 мм и диаметром 8 мм со штифтом из латунной проволоки длиной 20 мм и диаметром 1,83 мм, вставленным диаметрально через стержень на расстоянии 50 мм от нижнего конца. Штепсель должен равномерно сужаться ниже штифта до диаметра кончика от 1,6 до 2,0 мм. Выше штифта стержень с четырех сторон должен быть спрямлен или иметь желобки глубиной до 1 мм, чтобы предотвратить любое возможное сопротивление потокам воздуха.

6.2 Приемники

Требуется два типа приемников для следующих случаев.

6.2.1 Колба для испытания

Мерный цилиндр вместимостью 50 см³, калиброванный при 20 °С (рисунок 2).

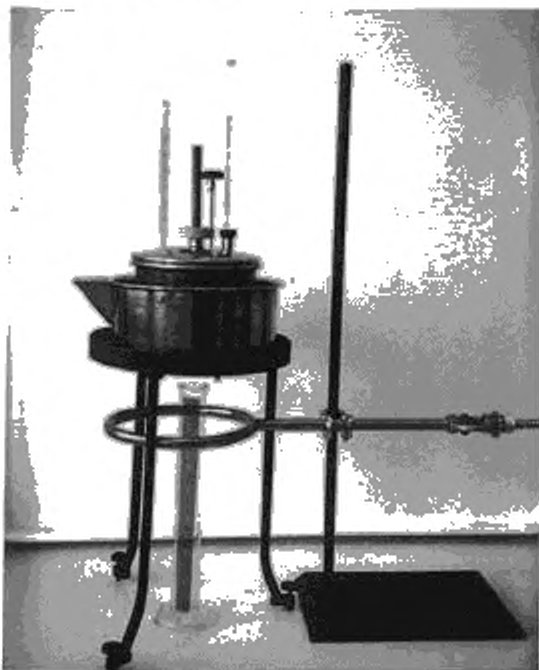


Рисунок 2 – Вискозиметр Энглера с мерным цилиндром вместимостью 50 см³

6.2.2 Колба для калибровки

Для калибровки необходима аттестованная колба Кольрауша (рисунок 3) с расширенной верхней частью выше риски и вместимостью $(200,0 \pm 0,1)$ см³ при 20 °С.

6.3 Термометры

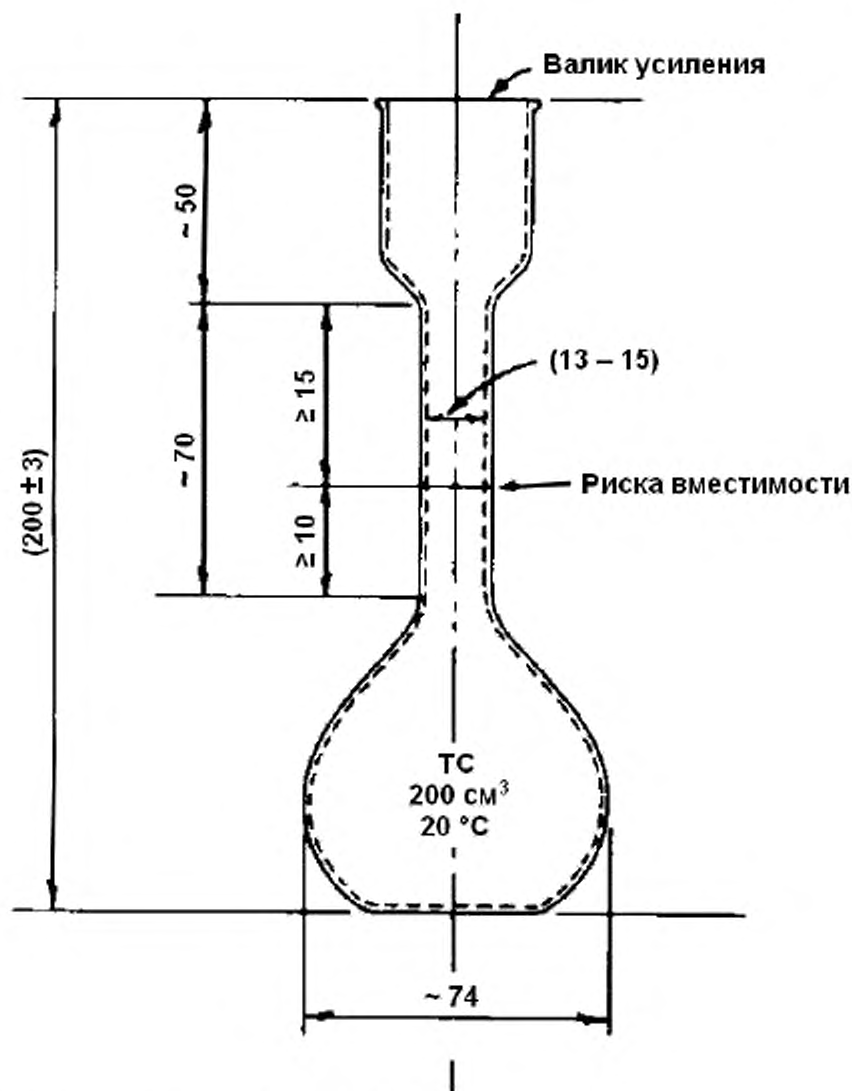
Термометры ASTM для вязкости по Энглеру 23С, 24С или 25С, соответствующие требованиям ASTM E 1.

6.4 Таймер

Секундомер или другое устройство для отсчета времени, градуированное с ценой деления 0,2 с или менее, и с точностью измерения до 0,1 % при испытаниях в течение 60 мин.

6.5 Сетчатый фильтр

Сито ASTM диаметром 300 мм, соответствующее ASTM E 11.



Допустимое отклонение объема – $\pm 0,1 \text{ см}^3$.

Рисунок 3 – Колба Кольрауша

7 Отбор проб

7.1 Пробы из партий или промышленных резервуаров должны быть отобраны в соответствии с ASTM D 140 и не должны содержать посторонние вещества. Пробу тщательно нагревают и перемешивают, прежде чем отобрать представительную часть пробы для испытания.

8 Подготовка пробы

8.1 Перемешивают пробу до однородной консистенции и при необходимости нагревают. Не допускают попадания пузырьков воздуха в пробу, потери летучих веществ или воздействия других эффектов, которые могут повлиять на вязкость. Фильтруют представительную часть пробы через сито для устранения твердых частиц и действуют в соответствии с разделом 10. При необходимости профильтровывают пробу непосредственно в вискозиметр.

9 Аттестация и калибровка вискозиметра

9.1 Время истечения 200 см^3 дистиллированной воды при $20,0 \text{ }^\circ\text{C}$ из подходящего вискозиметра Энглера должно быть от 50,0 до 52,0 с. Определяют это время и коэффициент, представляющий время истечения $50,0 \text{ см}^3$ воды при температуре $25,0 \text{ }^\circ\text{C}$ по 9.1.1 – 9.1.6.

9.1.1 Чистят внутренний сосуд и трубку истечения вискозиметра подходящими растворителями, промывают несколько раз чистым или 95 %-ным этиловым спиртом и ополаскивают несколько раз дистиллированной водой.

Примечание – При очистке вискозиметра необходимо принимать особые меры предосторожности, чтобы избежать повреждения трубки истечения и выступов измерения. Используют только мягкое сукно для сосуда и мягкую ткань для трубки истечения. Не используют металлические щетки или подобные предметы и агрессивные жидкости. Для предотвращения закупоривания аппарата всегда держат в чистоте крышку и кромку сосуда. После использования вискозиметра с битумными материалами обращают особое внимание на чистоту поверхности металла, облицовывающего нижний конец трубки истечения. Загрязнения могут привести к непредсказуемым и ошибочным результатам.

9.1.2 Сразу после очистки вискозиметра закрывают трубку истечения штепселем, не применявшимся ранее с битумом, маслом или аналогичными веществами. Заполняют внешнюю баню водой температурой около $20 \text{ }^\circ\text{C}$, чтобы поддерживать необходимую внутреннюю температуру $20 \text{ }^\circ\text{C}$. Заполняют внутренний сосуд свежеперегнанной дистиллированной водой температурой $20,0 \text{ }^\circ\text{C}$ приблизительно до вершин выступов измерения. Выравнивают аппарат так, чтобы вершины выступов измерения лежали в плоскости, параллельной поверхности воды, и пипеткой добавляют или отбирают воду, пока ее поверхность не будет находиться на одном уровне с вершинами выступов измерения. Закрывают крышку, устанавливают термометр в отверстие с зажимом и поддерживают внутреннюю температуру $20,0 \text{ }^\circ\text{C}$ в течение 3 мин, непрерывно помешивая воду. Прочно держа штепсель, встряхивают содержимое внутреннего сосуда, вращая за кожух вперед и назад и по кругу, изредка помешивая внешнюю баню. Протирают нижнюю часть трубки истечения и область вокруг нее. Аккуратно приподнимают штепсель, пока вода полностью не заполнит трубку истечения и полусферическая капля диаметром около 4,5 мм не будет свисать с нижней части трубки, после этого штепсель опускают. Затем дают аппарату постоять без перемешивания в течение 1 мин.

9.1.3 Помещают сухую колбу для калибровки на (240 ± 10) мм ниже трубки истечения и направляют ее так, чтобы поток лился на узкую часть горлышка колбы в место, находящееся приблизительно у риски. Запускают таймер и одновременно снимают штепсель, подвесив его на крючок на крышке. Определяют время истечения 200 см^3 воды в секундах. Повторяют это определение в условиях, описанных выше, пока не будет получено не менее трех последовательных результатов, отличающихся не более чем на 0,2 с. Если результаты из трех или более определений отличаются более чем на 0,2 с, снова чистят вискозиметр и проводят дополнительные испытания, пока не будет получено не менее трех последовательных результатов, отличающихся не более чем на 0,2 с.

9.1.4 Проводят еще одну серию определений, выполняя действия по 9.1.1 – 9.1.3. Среднее значение второй серии определений не должно отличаться от среднего значения первой серии определений более чем на 0,2 с. Записывают время истечения 200 см^3 воды при $20,0 \text{ }^\circ\text{C}$ как среднearифметическое значение средних значений результатов не менее двух серий определений, отличающихся не более чем на 0,2 с. Время истечения подходящего вискозиметра должно быть от 50,0 до 52,0 с.

9.1.5 По мере необходимости проводят дополнительные серии испытаний на вновь очищенном вискозиметре до тех пор, пока две последовательные серии не будут отличаться более чем на 0,2 с.

9.1.6 Коэффициент, представляющий время истечения 50 см^3 воды при температуре $25,0 \text{ }^\circ\text{C}$, эквивалентен времени истечения 200 см^3 дистиллированной воды при $20,0 \text{ }^\circ\text{C}$, умноженному на 0,224.

10 Проведение испытания

10.1 Тщательно чистят и сушат сосуд и трубку истечения вискозиметра, как описано в 9.1.1, и вставляют штепсель. Заполняют внешнюю баню жидкостью и доводят ее до температуры испытания. Устанавливают температуру бани не более чем на 1 °С выше для испытаний при температуре 25 °С, 40 °С или 50 °С и не более чем на 2 °С или 3 °С выше для испытаний при температуре 100 °С.

10.2 Заливают образец в сосуд, пока его поверхность не достигнет вершин трех выступов измерения при горизонтально выровненном аппарате. Помещают колбу для испытания вместимостью 50 см³ так, чтобы дно колбы было на расстоянии (130 ± 5) мм ниже конца трубки истечения и устанавливают ее так, чтобы вытекающий из трубки поток лился на узкую часть горлышка колбы в место, находящееся приблизительно у риски.

10.3 Устанавливают крышку и внутренний термометр в рабочее положение и при частом помешивании поддерживают баню при такой температуре, чтобы образец в сосуде вискозиметра оставался при температуре испытания. Поддерживают эти условия в течение 3 мин. Проверяют точность показаний термометра, твердо держа штепсель и вращая за кожух через короткие промежутки времени в течение первых 2 мин, но не трогают аппарат в течение последней минуты. По истечении 3 мин вынимают штепсель из трубки истечения, одновременно запуская таймер, и подвешивают штепсель на крючок на крышке. Определяют время истечения 50 см³ образца из вискозиметра в секундах.

П р и м е ч а н и е – Как только материал начал течь через трубку истечения, выключают кольцевую горелку, а необходимую температуру поддерживают с помощью добавления или удаления воды при подходящей температуре или с помощью вспомогательной горелки, помещаемой на мгновение к внешней цилиндрической части водяного кожуха.

11 Расчет

11.1 Рассчитывают удельную вязкость Энглера путем деления времени истечения 50 см³ образца при выбранной температуре на ранее определенный коэффициент (см. 9.1.6).

12 Прецизионность и смещение

12.1 Результаты испытания не должны отличаться от среднего значения более чем на следующие значения:

- повторяемость – 4 %;
- воспроизводимость – 6 %.

**Приложение ДА
(справочное)**

**Сведения о соответствии межгосударственных стандартов ссылочным
стандартам**

Таблица Д.А1

Обозначение и наименование ссылочного стандарта	Степень соответствия	Обозначение и наименование межгосударственного стандарта
ASTM D 140-09 Руководство по отбору проб битумных материалов	IDT	ГОСТ 32268–2013 Материалы битуминозные. Отбор проб
ASTM E 1-07 Технические требования на стеклянно-жидкостные термометры ASTM	–	*
ASTM E 11-09 Технические требования на контрольные сита и ситовое полотно из плетеной проволоки	–	*
<p>*Соответствующий межгосударственный стандарт отсутствует. До его утверждения рекомендуется использовать перевод на русский язык данного стандарта. Перевод данного стандарта находится в Федеральном информационном фонде технических регламентов и стандартов.</p> <p>П р и м е ч а н и е – В настоящей таблице использовано следующее условное обозначение степени соответствия стандартов: IDT – идентичные стандарты.</p>		

УДК 665.621.8:536.421.2:006.354

МКС 75.140

IDT

Ключевые слова: битумы, битуминозные вяжущие, удельная вязкость по Энглери

Подписано в печать 01.04.2014. Формат 60x84¹/₈.
Усл. печ. л. 1,86. Тираж 31 экз. Зак. 771.

Подготовлено на основе электронной версии, предоставленной разработчиком стандарта

ФГУП «СТАНДАРТИНФОРМ»

123995 Москва, Гранатный пер., 4.
www.gostinfo.ru info@gostinfo.ru

