
МЕЖГОСУДАРСТВЕННЫЙ СОВЕТ ПО СТАНДАРТИЗАЦИИ, МЕТРОЛОГИИ И СЕРТИФИКАЦИИ
(МГС)
INTERSTATE COUNCIL FOR STANDARDIZATION, METROLOGY AND CERTIFICATION
(ISC)

МЕЖГОСУДАРСТВЕННЫЙ
СТАНДАРТ

ГОСТ
32564.1—
2013
(ISO 16936-1:
2005)

СТЕКЛО И ИЗДЕЛИЯ ИЗ НЕГО

Метод испытания на стойкость к удару шаром

(ISO 16936-1:2005, MOD)

Издание официальное



Москва
Стандартинформ
2014

Предисловие

Цели, основные принципы и основной порядок проведения работ по межгосударственной стандартизации установлены ГОСТ 1.0–92 «Межгосударственная система стандартизации. Основные положения» и ГОСТ 1.2–2009 «Межгосударственная система стандартизации. Стандарты межгосударственные, правила и рекомендации по межгосударственной стандартизации. Правила разработки, принятия, применения, обновления и отмены»

Сведения о стандарте

1 РАЗРАБОТАН Открытым акционерным обществом «Институт стекла» на основе собственного аутентичного перевода на русский язык стандарта, указанного в пункте 5 ТК 41

2 ВНЕСЕН Федеральным агентством по техническому регулированию и метрологии

3 ПРИНЯТ Межгосударственным советом по стандартизации, метрологии и сертификации по переписке (протокол от 03 декабря 2013 № 62-П)

За принятие проголосовали:

Краткое наименование страны по МК (ИСО 3166) 004–97	Код страны по МК (ИСО 3166) 004–97	Сокращенное наименование национального органа по стандартизации
Армения	AM	Минэкономики Республики Армения
Беларусь	BY	Госстандарт Республики Беларусь
Киргизия	KZ	Кыргызстандарт
Молдова	MD	Молдова-Стандарт
Россия	RU	Росстандарт
Таджикистан	TJ	Таджикстандарт
Узбекистан	UZ	Узстандарт

4 Приказом Федерального агентства по техническому регулированию и метрологии от 17 декабря 2013 г. № 2260-ст межгосударственный стандарт ГОСТ 32564.1-2013 (ISO 16936-1:2005) введен в действие в качестве национального стандарта Российской Федерации с 01 января 2015 г.

5 Настоящий стандарт модифицирован по отношению к международному стандарту ISO 16936-1:2005 Glass in building – Forced-entry security glazing – Part 1: Test and classification by repetitive ball drop (Стекло в строительстве. Усиленное защитное остекление. Часть 1. Испытание и классификация стойкости к многократным ударам шара) путем:

- изменения отдельных фраз (слов, ссылок); внесения дополнительных фраз, для однозначного понимания текста стандарта;

- внесения изменения в пункт 4 абзац 5 и пункт 7.1 абзац 2 в связи с климатическими особенностями применения стекла и изделий из него, внесения в пункт 10 дополнительных положений, которые выделены в тексте курсивом.

Разъяснение причин внесения дополнительных положений, приведено в примечаниях к тексту.

Наименование настоящего стандарта изменено относительно наименования европейского стандарта в связи с особенностями построения межгосударственной системы стандартизации.

Ссылки на международные стандарты, которые не приняты в качестве межгосударственных стандартов, заменены в разделе «Нормативные ссылки» и тексте стандарта ссылками на соответствующие межгосударственные стандарты.

Информация о замене ссылок с разъяснением причин внесения приведена в приложении ДА.

Международный стандарт разработан Международной организацией по стандартизации (ISO) ТК 160 «Стекло в строительстве».

Перевод с английского языка (en).

Степень соответствия – модифицированная (MOD).

6 ВВЕДЕН ВПЕРВЫЕ

Информация об изменениях к настоящему стандарту публикуется в ежегодно издаваемом информационном указателе «Национальные стандарты», а текст изменений и поправок – в ежемесячно издаваемом информационном указателе «Национальные стандарты». В случае пересмотра (замены) или отмены настоящего стандарта соответствующее уведомление будет опубликовано в ежемесячно издаваемом информационном указателе «Национальные стандарты». Соответствующая информация, уведомление и тексты размещаются также в информационной системе общего пользования – на официальном сайте Федерального агентства по техническому регулированию и метрологии в сети Интернет

В Российской Федерации настоящий стандарт не может быть полностью или частично воспроизведен, тиражирован и распространен в качестве официального издания без разрешения Федерального агентства по техническому регулированию и метрологии

М Е Ж Г О С У Д А Р С Т В Е Н Н Ы Й С Т А Н Д А Р Т

СТЕКЛО И ИЗДЕЛИЯ ИЗ НЕГО

Метод испытания на стойкость к удару шаром

Glass and glass products. Test method for resistance to ball drop

Дата введения — 2015—01—01

1 Область применения

Настоящий стандарт устанавливает требования и метод испытаний безопасного *стекла и изделий из него* стойких к удару шаром, предназначенных для препятствия доступа предметов и/или людей к защищаемому пространству.

Настоящий стандарт классифицирует безопасное *стекло и изделия из него* по классам защиты к повторяющимся ударам стальным шаром.

Настоящий стандарт рассматривает механическую стойкость только к ударам шаром.

2 Нормативные ссылки

В настоящем стандарте использованы нормативные ссылки на следующие стандарты:

ГОСТ 9013–59 Металлы. Метод измерения твердости по Роквеллу

ГОСТ 20403–75 Резина. Метод определения твердости в международных единицах (от 30 IRHD до 100 IRHD)

ГОСТ 32530–2013 Стекло и изделия из него. Маркировка, упаковка, транспортирование и хранение

Примечание – При пользовании настоящим стандартом целесообразно проверить действие ссылочных стандартов по указателю «Национальные стандарты», составленному по состоянию на 1 января текущего года, и по соответствующим информационным указателям, опубликованным в текущем году. Если ссылочный стандарт заменен (изменен), то при пользовании настоящим стандартом, следует руководствоваться заменяющим (измененным) стандартом. Если ссылочный стандарт отменен без замены, то положение, в котором дана ссылка на него, применяется в части, не затрагивающей эту ссылку.

3 Термины и определения

В настоящем стандарте применены следующие термины с соответствующими определениями:

3.1 насильственное действие (action of force): Преднамеренное действие со стороны человека с целью создания отверстия в безопасном стекле или изделии из него с использованием брошенного предмета.

3.2 асимметричная конструкция (asymmetric construction): Изделие, в котором с обеих наружных поверхностей последовательность расположения стекла, полимерного материала и внутреннего слоя, их толщины, обработка поверхности и/или общие характеристики различны.

3.3 класс защиты (category of resistance): Классификация способности безопасного стекла и изделий из него противостоять насильственным действиям.

3.4 защищаемое пространство (protected space): Пространство, находящееся за безопасным стеклом, защищающим от несанкционированного доступа.

3.5 комплект образцов (sample): Определенное количество стекол одного типа, необходимое для проведения испытания на один класс защиты.

3.6 композиция безопасного стекла (security glazing composition): Определенная конструкция стекла.

Примечание – Безопасное стекло рассматривается как равное или превосходящее по своим прочностным характеристикам испытанный образец, если виды промежуточных слоев, одинаковые с испытанным образцом (из полимерного материала одной марки); изготовлено из тех же видов стекла, что и испытанный образец, произведено тем же предприятием-изготовителем, на той же технологической линии и по той же технологии, что и испытанный образец; состоит из того же или большего числа стекол и промежуточных слоев, что и испытанный образец, толщина каждого стекла и каждого промежуточного слоя не меньше, чем у испытанного образца.

3.7 безопасное стекло (security glazing product): Изделие, основой которого является стекло с или без полимерного материала, с одним или несколькими слоями полимерного материала, причем каждый слой имеет равномерную толщину по всей площади изделия.

Примечание – Безопасное стекло обычно прозрачное или полупрозрачное, обладающее определенной стойкостью к насильственным действиям.

3.8 испытываемый образец (test piece): Образец безопасного стекла, представленный на испытания.

4 Отбор образцов

Комплект образцов для испытаний должен состоять из трех образцов для каждого класса защиты, на который проводят испытания.

Во избежание ошибки, при проведении испытаний рекомендуется использовать, по крайней мере, один дополнительный образец.

Если испытываемые образцы ассиметричные, их количество должно быть удвоено.

Размеры образцов должны быть (1100 ± 5) мм длиной и (900 ± 5) мм шириной. По кромке не должны быть видимых сколов, царапин и трещин. Кромка образцов стекла должна быть обработана.

Перед проведением испытаний каждый образец должен храниться вертикально и отдельно друг от друга при температуре (20 ± 5) °С, не менее 12 ч, *если другое не указано в заказе на проведение испытания*.

При применении в наружном остеклении в экстремальных условиях, воздействие внешней температуры должно рассматриваться отдельно.

5 Оборудование

5.1 Стальной шар диаметром (100 ± 2) мм и массой $(4,11 \pm 0,06)$ кг. Шар должен быть изготовлен из полированной стали твердостью от 60 HRC до 65 HRC по Роквеллу, в соответствии с ГОСТ 9013.

5.2 Ударно-удерживающее оборудование - высота падения шара регулируется в соответствии с допуском, указанным в таблице 1.

Оборудование для удерживания шара и механизм сбрасывания его не должны вызывать вращения или касание шаром стенок оборудования, с тем, чтобы он ускорялся только под действием гравитационных сил и падал вертикально.

Т а б л и ц а 1 – Высота падения шара

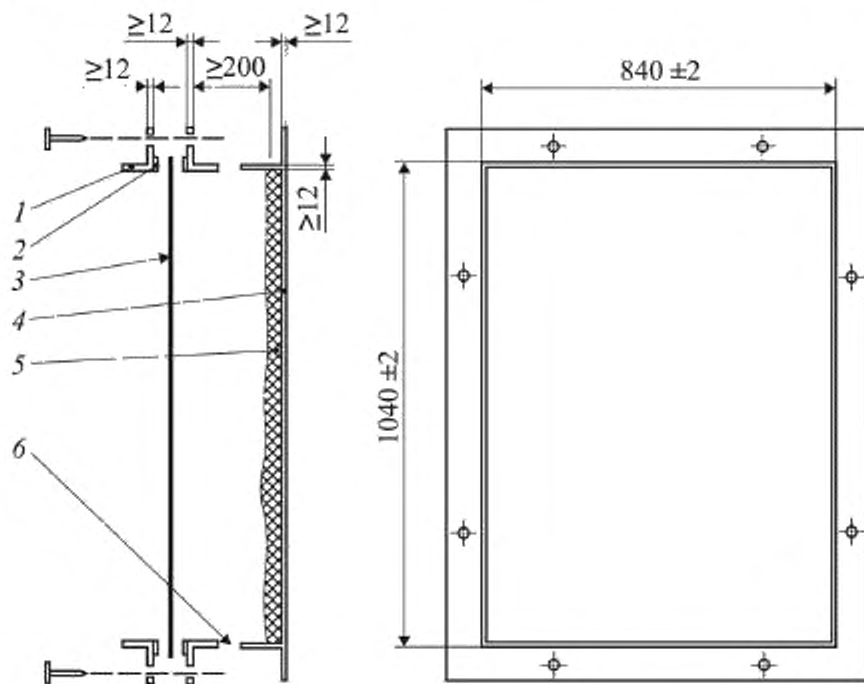
Класс защиты	Высота падения, мм
P1A	1500 ± 50
P2A	3000 ± 50
P3A	6000 ± 50
P4A	9000 ± 50
P5A	9000 ± 50

5.3 Оборудование, для крепления образца, состоит из стальной рамы, зажимающей образец по краю и приемного ящика для шара и сбора осколков, как показано на рисунке 1.

Оборудование для крепления образца должно:

- быть закреплено неподвижно;
- иметь недеформируемое соединение к твердому основанию;
- обеспечивать плоское и параллельное зажатие образцов в горизонтальном положении;
- быть разработано таким способом, чтобы была возможность отметить контур зажимной рамы во время проведения испытания;
- обеспечивать зажатие испытываемого образца по всем четырем сторонам с перекрытием края (30 ± 5) мм;
- места контакта зажимной рамы с испытываемым образцом покрывают резиновыми полосами шириной (30 ± 5) мм, номинальной толщиной 4 мм, твердостью от 40 IHRD до 60 IHRD, в соответствии с ГОСТ 20403;

- обеспечивать, равномерный зажим края испытываемого образца;
- обеспечивать, чтобы шар не повреждался и не отскакивал, когда происходит удар о дно приемного ящика;
- обеспечивать, чтобы воздух, находящийся в оборудовании для крепления образца, не мог уменьшить эффект от удара.



1 – стальная зажимающая рама; 2 – резиновые полосы; 3 – испытываемый образец; 4 – стальной приемный ящик; 5 – амортизирующий материал; 6 – вентилируемые отверстия

Рисунок 1 – Пример оборудования для крепления образца

6 Обязательные характеристики

Безопасное стекло должно выдерживать испытания на определенный класс защиты.

Безопасное стекло должно быть классифицировано на определенный класс защиты, если все три испытываемых образца (или все шесть испытываемых образцов в случае ассиметричного изделия) препятствуют проникновению шара, при проведении испытания по методу, изложенному в разделе 7.

7 Метод испытания

7.1 Температура испытания

Температура при проведении испытаний должна быть $(20 \pm 5) ^\circ\text{C}$.

Если стекло испытывают при температурах минус $40 ^\circ\text{C}$ или $+50 ^\circ\text{C}$, или при температуре указанной заказчиком, то испытания проводят в соответствии с приложением А.

7.2 Расположение образца

Образец располагают горизонтально в зажимной раме оборудования для крепления испытываемого образца и фиксируют в соответствии с требованиями 5.3.

На поверхности образца отмечают контур зажимной рамы. Это необходимо для контроля смещение образца во время проведения испытания.

7.3 Проведение испытаний

Высота падения (измеряют от низа шара до поверхности образца) должна быть отрегулирована в соответствии с таблицей 1 для испытываемого класса защиты.

Для классов защиты P1A, P2A, P3A и P4A шар должен быть сброшен на каждый испытываемый образец три раза с одной и той же высоты, таким образом, чтобы удары шара образовали треугольник со стороной (130 ± 20) мм вокруг геометрического центра образца, при этом одна сторона треугольника должна быть параллельна короткой стороне образца.

Для класса защиты P5A процедуру испытаний повторяют три раза на каждом образце всего девять ударов, т. е. в каждую вершину треугольника производят по три удара.

Осколки стекла удаляют с испытываемого образца после каждого удара. Для асимметричной конструкции проводят испытания на обеих сторонах образца, (для проведения испытаний используют удвоенное количество образцов) т. е. испытания проводят сначала на одной стороне, и если успешно, испытания повторяют на другой стороне испытываемого образца.

7.4 Оценка результатов испытаний

После каждого удара образец должен быть проверен на проникновение шара. Образец после каждого удара осматривают на проникновение, при этом шар не должен полностью пройти сквозь испытываемый образец в течение пяти секунд с момента удара.

После каждого удара образец должен быть также проверен на смещение относительно зажимной рамы. Образец считают не выдержавшим испытание, если любой край образца сдвинулся более чем на 5 мм в зажимной раме. Если это произошло, то испытание должно быть повторено с новым образцом. Если необходимо увеличение зажимающего усилия для предотвращения смещения, то это должно быть отражено в протоколе испытаний.

8 Классификация и обозначение

Безопасное стекло классифицируют на класс защиты соответственно примененной высоте падения и количеству ударов, при условии, что все образцы противостояли проникновению шара.

В Таблице 2 указаны правила обозначения классов защиты.

Т а б л и ц а 2 – Классификация безопасного стекла

Класс защиты	Высота падения, мм	Общее количество ударов	Правила обозначения класса защиты стекла
P1A	1500	3 в треугольнике	ГОСТ 32564.1 P1A
P2A	3000		ГОСТ 32564.1 P2A
P3A	6000		ГОСТ 32564.1 P3A
P4A	9000		ГОСТ 32564.1 P4A
P5A	9000	3×3 в треугольнике	ГОСТ 32564.1 P5A

9 Протокол испытаний

В протокол испытаний включают следующие пункты:

- наименование испытательной лаборатории;
- количество испытаний;
- дата проведения испытания;
- обозначение настоящего стандарта;
- наименование компании или организации, представившей образцы для испытаний;
- название (торговая марка или описание) безопасного стекла;
- описание композиции безопасного стекла;
- класс защиты, на который были испытаны образцы в соответствии с таблицей 1;
- обозначения класса защиты стекла в соответствии с таблицей 2, если получены положительные

результаты,

- температура выдержки образцов;
- температура испытания образцов.

10 Маркировка

Безопасное стекло, которое соответствуют требованиям настоящего стандарта, сопровождают в отрубочных документах записью поставки, которая включает обозначения, как указано в таблице 2. Обозначение класса защиты безопасного стекла указывают на стекле.

Примечание – Внесения в пункт 10 требований обязательной маркировки безопасного стекла соответствует требованиям ГОСТ 32530.

Приложение А
(рекомендуемое)

Испытания для повторяющихся ударов шаром при экстремальных температурах

А.1 Общие положения

Для безопасного стекла, применяемого в наружном остеклении, под экстремальными условиями считают воздействие наружной температуры. Следовательно, испытываемые образцы должны испытываться при определенной температуре, т.е. минус 40 °С или +50 °С, или при температуре, указанной заказчиком в задании.

А.2 Метод испытаний

А.2.1 Условия испытаний

Испытываемые образцы хранят вертикально, отдельно друг от друга при определенной температуре, т.е. (минус 40 ± 3) °С или (+50 ± 3) °С, или при температуре, указанной заказчиком в задании не менее 12 ч перед испытаниями.

А.2.2 Установка образца

Испытываемые образцы устанавливают, как описано в 7.2.

А.2.3 Проведение испытания

Испытываемые образцы подвергают удару шаром в соответствии с описанием в 7.3.

Начинают испытания не позднее, чем через 5 мин после перемещения из условий хранения и каждые три удара в совокупности должны занимать не более 5 мин.

Приложение ДА
(справочное)

**Сведения о соответствии межгосударственных стандартов
ссылочным международным стандартам, использованным
в качестве ссылок в примененном международном стандарте**

Т а б л и ц а ДА.1 - Сведения о соответствии межгосударственных стандартов ссылочным международным стандартам

Структурный элемент	Модификация
Раздел 2 Нормативные ссылки	Ссылка на ИСО 6508-1 «Металлические материалы. Твердость по Роквеллу. Часть 1: Метод испытания (шкалы А, В, С, D, E, F,G,H,K, N, T)» заменена ссылкой на ГОСТ 9013-59 ¹⁾ «Металлы. Метод измерения твердости по Роквеллу». Ссылка на ИСО 49:1998 «Резина вулканизированная или термопластичная. Определение твердости (твердость от 10 IRHD до 100 IRHD)» заменена ссылкой на ГОСТ 20403-75 ¹⁾ Резина. Метод определения твердости в международных единицах (от 30 IRHD до 100 IRHD)
¹⁾ Степень соответствия – NEQ	
Пояснения – Внесение указанных технических отклонений обеспечивает выполнение настоящего стандарта.	

УДК 666.157:006.354

МКС 81.040.01

Ключевые слова: безопасное стекло, класс защиты, образец, стальной шар

Подписано в печать 01.04.2014. Формат 60x84¹/₈.
Усл. печ. л. 1,40. Тираж 31 экз. Зак. 1327.

Подготовлено на основе электронной версии, предоставленной разработчиком стандарта

ФГУП «СТАНДАРТИНФОРМ»

123995 Москва, Гранатный пер., 4.
www.gostinfo.ru info@gostinfo.ru