
МЕЖГОСУДАРСТВЕННЫЙ СОВЕТ ПО СТАНДАРТИЗАЦИИ, МЕТРОЛОГИИ И СЕРТИФИКАЦИИ
(МГС)
INTERSTATE COUNCIL FOR STANDARDIZATION, METROLOGY AND CERTIFICATION
(ISC)

МЕЖГОСУДАРСТВЕННЫЙ
СТАНДАРТ

ГОСТ
28622—
2012

Грунты

**МЕТОД ЛАБОРАТОРНОГО ОПРЕДЕЛЕНИЯ
СТЕПЕНИ ПУЧИНИСТОСТИ**

Издание официальное



Москва
Стандартинформ
2013

Предисловие

Цели, основные принципы и основной порядок работ по межгосударственной стандартизации установлены ГОСТ 1.0—92 «Межгосударственная система стандартизации. Основные положения» и ГОСТ 1.2—2009 «Межгосударственная система стандартизации. Стандарты межгосударственные, правила и рекомендации по межгосударственной стандартизации. Правила разработки, принятия, применения, обновления и отмены»

Сведения о стандарте

1 РАЗРАБОТАН Научно-исследовательским, проектно-изыскательским и конструкторско-технологическим институтом оснований и подземных сооружений (НИИОСП) им. Н.М. Герсеванова ОАО «НИЦ «Строительство»

2 ВНЕСЕН Техническим комитетом ТК 465 «Строительство»

3 ПРИНЯТ Межгосударственной научно-технической комиссией по стандартизации, техническому нормированию и оценке соответствия в строительстве (протокол от 18 декабря 2012 г. № 41)

За принятие стандарта проголосовали:

Краткое наименование страны по МК (ИСО 3166) 004—97	Код страны по МК (ИСО 3166) 004—97	Сокращенное наименование органа государственного управления строительством
Азербайджан	AZ	Госстрой
Армения	AM	Министерство градостроительства
Киргизия	KG	Госстрой
Молдова	MD	Министерство строительства и регионального развития
Россия	RU	Департамент регулирования градостроительной деятельности Министерства регионального развития
Таджикистан	TJ	Агентство по строительству и архитектуре при Правительстве
Узбекистан	UZ	Госархитектстрой
Украина	UA	Министерство регионального развития, строительства и ЖКХ

4 Приказом Федерального агентства по техническому регулированию и метрологии от 27 декабря 2012 г. № 2016-ст межгосударственный стандарт ГОСТ 28622—2012 введен в действие в качестве национального стандарта Российской Федерации с 1 ноября 2013 г.

5 ВЗАМЕН ГОСТ 28622—90

Информация об изменениях к настоящему стандарту публикуется в ежегодном информационном указателе «Национальные стандарты», а текст изменений и поправок — в ежемесячном информационном указателе «Национальные стандарты». В случае пересмотра (замены) или отмены настоящего стандарта соответствующее уведомление будет опубликовано в ежемесячном информационном указателе «Национальные стандарты». Соответствующая информация, уведомление и тексты размещаются также в информационной системе общего пользования — на официальном сайте Федерального агентства по техническому регулированию и метрологии в сети Интернет

© Стандартиформ, 2013

В Российской Федерации настоящий стандарт не может быть полностью или частично воспроизведен, тиражирован и распространен в качестве официального издания без разрешения Федерального агентства по техническому регулированию и метрологии

Содержание

1 Область применения	1
2 Нормативные ссылки	1
3 Термины и определения	1
4 Общие положения	1
5 Отбор и подготовка образцов грунта	2
6 Оборудование и приборы	2
7 Проведение испытаний	3
8 Обработка результатов	4
Приложение А (рекомендуемое) Форма журнала испытаний грунта для определения степени пучинистости	5
Приложение Б (рекомендуемое) Схема установки для определения степени пучинистости грунта	6

Грунты

МЕТОД ЛАБОРАТОРНОГО ОПРЕДЕЛЕНИЯ СТЕПЕНИ ПУЧИНИСТОСТИ

Soils. Laboratory method for determination of frost-heave degree

Дата введения — 2013—11—01

1 Область применения

Настоящий стандарт распространяется на глинистые, крупнообломочные (с содержанием глинистого заполнителя более 10 % общей массы), песчаные (с содержанием частиц мельче 0,05 мм более 2 % общей массы), биогенные, засоленные и искусственные грунты и устанавливает метод лабораторного определения степени их пучинистости при исследованиях грунтов для строительства.

2 Нормативные ссылки

В настоящем стандарте использованы нормативные ссылки на следующие стандарты:
ГОСТ 5180—84 Грунты. Методы лабораторного определения физических характеристик
ГОСТ 12071—2000 Грунты. Отбор, упаковка, транспортирование и хранение образцов
ГОСТ 12248—96 Грунты. Методы лабораторного определения характеристик прочности и деформируемости

Примечание — При использовании настоящим стандартом целесообразно проверить действие ссылочных стандартов в информационной системе общего пользования — на официальном сайте Федерального агентства по техническому регулированию и метрологии в сети Интернет или по ежегодному информационному указателю «Национальные стандарты», который опубликован по состоянию на 1 января текущего года, и по выпускам ежемесячного информационного указателя «Национальные стандарты» за текущий год. Если ссылочный стандарт заменен (изменен), то при пользовании настоящим стандартом следует руководствоваться заменяющим (измененным) стандартом. Если ссылочный стандарт отменен без замены, то положение, в котором дана ссылка на него, применяется в части, не затрагивающей эту ссылку.

3 Термины и определения

3.1 морозное пучение: Внутриобъемное деформирование промерзающих влажных грунтов, приводящее к увеличению их объема вследствие кристаллизации поровой и мигрирующей воды с образованием кристаллов и линз льда.

3.2 степень пучинистости грунта: Показатель пучинистости грунта.

3.3 относительная деформация морозного пучения образца грунта: Отношение абсолютной вертикальной деформации морозного пучения промерзающего грунта к мощности промерзшего слоя.

4 Общие положения

4.1 Степень пучинистости грунта следует определять по значению относительной деформации морозного пучения $\varepsilon_{\text{п}}$, полученному по результатам испытаний образцов грунта в специальных установках, обеспечивающих вертикальное промораживание образца исследуемого грунта в заданном температурном и влажностном режимах, и измерение перемещений его поверхности.

4.2 Степень пучинистости грунта в зависимости от ϵ_m приведена в таблице 1.

Т а б л и ц а 1

Степень пучинистости грунта	Относительная деформация морозного пучения образца грунта
Непучинистый	$\epsilon_m < 0,01$
Слабопучинистый	$0,01 \leq \epsilon_m < 0,035$
Среднепучинистый	$0,035 \leq \epsilon_m < 0,07$
Сильнопучинистый	$0,07 \leq \epsilon_m < 0,10$
Чрезмернопучинистый	$0,10 \leq \epsilon_m$

4.3 Испытания проводят на образцах грунта ненарушенного сложения с природной плотностью и влажностью или искусственно приготовленных образцах с заданной плотностью и влажностью, значения которых устанавливаются программой испытаний в зависимости от возможных изменений водно-физических свойств грунта в процессе строительства и эксплуатации сооружения.

4.4 Испытания проводят не менее чем на трех параллельных образцах исследуемого грунта.

4.5 Значение ϵ_m вычисляют как среднеарифметическое результатов параллельных определений. В случае если разница между параллельными определениями превышает 30 %, число определений следует увеличить.

4.6 В процессе подготовки, проведения и обработки результатов испытаний ведут журнал, форма которого приведена в приложении А.

5 Отбор и подготовка образцов грунта

5.1 Отбор, упаковка, транспортирование и хранение монолитов и образцов грунта нарушенного сложения должны проводиться в соответствии с требованиями ГОСТ 12071.

5.2 В случае отбора грунта в мерзлом состоянии его предварительно оттаивают под давлением, равным давлению от собственного веса грунта на горизонте отбора монолита.

5.3 Размер крупноблочных включений в образце не должен превышать 20 мм.

5.4 Образец грунта ненарушенного сложения вырезают из монолитов с помощью металлической формы, внутренние размеры которой соответствуют размерам образца грунта, методом режущего кольца, приведенным в ГОСТ 5180. С помощью приспособления для выдавливания образец грунта извлекают из формы и помещают в обойму установки для испытаний (6.1). Неровности поверхности образца крупнообломочного грунта заполняют материалом заполнителя того же грунта.

5.5 Образец грунта нарушенного сложения с заданными значениями плотности и влажности приготавливают в обойме методом послойного трамбования или под прессом в соответствии с методикой, изложенной в ГОСТ 12248. Внутреннюю поверхность обоймы смазывают при изготовлении образца тонким слоем технического вазелина или покрывают слоем антифрикционного материала (например, полиэтиленовой или фторопластовой пленкой). Обойму помещают вместе с грунтом в установку для испытаний.

5.6 Образцы, искусственно приготовленные из глинистого грунта, предварительно промораживают при подтоке воды в промерзающий грунт, затем оттаивают. Число циклов промораживания—оттаивания должно быть не менее двух.

5.7 Торцевые поверхности образцов должны быть плоскими и параллельными между собой.

6 Оборудование и приборы

6.1 В состав установки для определения относительной деформации морозного пучения должны входить:

- устройство для создания, поддержания и контролирования заданных условий промораживания образца грунта [охлаждающий циркуляционный термостат и (или) холодильная камера];
- устройство для измерения температуры образца грунта (термодатчики, прибор для измерений температуры);

- механизм для вертикального нагружения образца грунта (рычажные, гидравлические, пневматические, электромеханические и др. прессы);
- устройство для измерения вертикальных деформаций образца грунта (индикатор часового типа, датчик положения, прибор для автоматической записи деформаций и т. п.);
- поддон с водой, заполненный капиллярно-пористым материалом, и система подачи воды;
- устройство, обеспечивающее поддержание положительной температуры воды в поддоне (термодатчик, тэн, терморегулятор и т. п.);
- обойма для помещения образца грунта;
- теплоизоляционный кожух.

Схема установки для определения степени пучинистости грунта приведена в приложении Б.

6.2 Конструкция установки для определения степени пучинистости грунта должна обеспечивать:

- промораживание образца грунта с требуемой скоростью;
- возможность вертикального нагружения образца грунта давлением, равным давлению от собственного веса грунта на горизонте отбора образца или предполагаемому давлению от сооружения на заданной глубине;

- термическое сопротивление теплоизоляционного кожуха не менее $0,8 \text{ м}^2 \cdot \text{К/Дж}$;

- поддержание положительной температуры воды в поддоне.

6.3 Измерительные устройства (приборы) должны обеспечивать:

- измерение вертикальной деформации образца грунта с погрешностью не более $0,1 \text{ мм}$;

- измерение температуры образца грунта с погрешностью не более $0,2^\circ\text{C}$.

6.4 Внутренний диаметр обоймы цилиндрической формы для помещения образца грунта должен быть не менее 100 мм и высота не менее 150 мм . Внутренняя поверхность обоймы должна быть гладкой, гидрофобной и обладать антифрикционными свойствами. Прочность обоймы на разрыв от внутреннего бокового давления должна быть не менее $0,1 \text{ МПа}$.

6.5 В качестве капиллярно-пористого материала для поддона обоймы может быть использован чистый мелкозернистый песок, корборунд и т. п. Высота слоя капиллярно-пористого материала должна составлять 50 мм .

7 Проведение испытаний

7.1 Образец грунта в обойме, смазанной внутри тонким слоем технического вазелина или покрытой слоем антифрикционного материала, помещают в установку на увлажненный капиллярно-пористый материал поддона и проводят следующие операции:

- проверяют положение штока механизма для нагружения образца по отношению к центру образца;
- устанавливают прибор для измерения вертикальных деформаций образца грунта;
- заполняют поддон и емкость водой или подключают систему непрерывного подтока воды к образцу и ее обогрева;
- устанавливают термодатчики в образец грунта;
- к образцу грунта плавно, не допуская ударов, прикладывают нагрузку, создавая давление в соответствии с 6.2;
- записывают начальные показания приборов.

7.2 Установку помещают в холодильную камеру и (или) устанавливают охлаждающий циркуляционный термостат и выдерживают при температуре $(1 \pm 0,5)^\circ\text{C}$ не менее суток. В дальнейшем температуру в камере или термостате понижают. Температура на верхнем торце образца грунта должна составлять минус $(4 \pm 0,2)^\circ\text{C}$, для засоленных грунтов ($T_{\text{вр}} - 2,5)^\circ\text{C}$, где $T_{\text{вр}}$ — температура начала заморзания исследуемого грунта. Допускается температуру испытаний принимать, исходя из температурных и грунтовых условий исследуемой площадки. Задаваемая температура должна обеспечить скорость перемещения фронта промерзания аналогично природным условиям.

7.3 Включают автоматизированную систему для поддержания положительной температуры воды в поддоне, равной $(2 \pm 0,2)^\circ\text{C}$.

7.4 В ходе испытания через каждые 12 ч снимают показания приборов для измерения вертикальной деформации и температуры верха и низа образца грунта.

П р и м е ч а н и е — Во избежание переохлаждения грунта через 12 ч после начала испытания следует вызвать начало кристаллизации влаги в образце грунта легким постукиванием по штампу.

7.5 Во время испытания следят за непрерывностью подтока воды к образцу грунта и поддержанием температуры воды в поддоне.

Примечание — В обоснованных случаях допускается проведение испытаний без дополнительного увлажнения образца грунта. При этом между образцом грунта и капиллярно-пористым материалом укладывают влагонепроницаемую пленку.

7.6 Испытание прекращают при промораживании образца грунта до глубины 100 мм.

7.7 Сразу после окончания испытания образец грунта извлекают из обоймы, разрезают вдоль вертикальной оси, измеряют фактическую толщину промерзшего слоя (за исключением зоны пластично-мерзлого грунта) и описывают его криогенную текстуру.

8 Обработка результатов

Относительную деформацию морозного пучения образца грунта ε_m вычисляют с точностью 0,01 по формуле

$$\varepsilon_m = \frac{h_f}{d_f}, \quad (1)$$

где h_f — вертикальная деформация образца грунта в конце испытания, мм;
 d_f — фактическая толщина промерзшего слоя образца грунта, мм.

Приложение А
(рекомендуемое)

Форма журнала
испытаний грунта для определения степени пучинистости

Объект _____

Номер выработки _____

Глубина отбора образца _____ Дата отбора _____

Лабораторный номер образца _____

Наименование грунта _____

Строение грунта _____

Условия проведения испытаний _____

Диаметр образца d _____ Высота образца h _____

Площадь образца A _____ Влажность образца _____

Плотность образца _____

Дата испытания	Время отсчета, ч	Вертикальная нагрузка		Вертикальная деформация пучения h_p , мм	Толщина промерзшего слоя d_f , мм	Относительная деформация пучения ϵ_{fp} , д. е.	Степень пучинистости
		Нагрузка на рычаг F , МН, или показание динамометра	Давление в образце F_p/A , МПа				
1	2	3	4	5	6	7	8

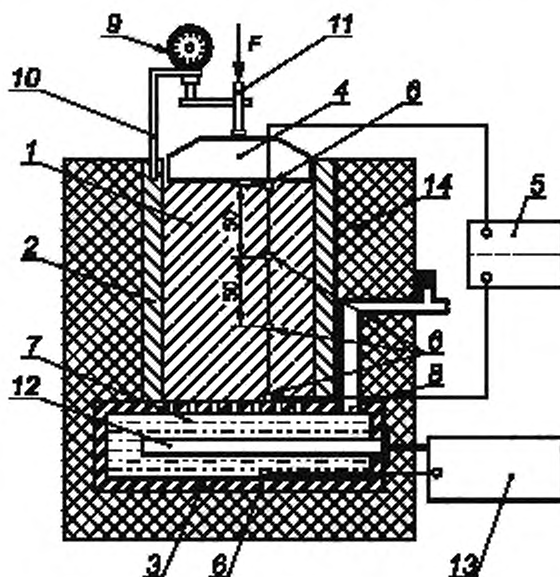
l — отношение плеч рычага.

Руководитель лаборатории _____
подпись, фамилия, инициалы

Ответственный исполнитель _____
должность, подпись, фамилия, инициалы

Приложение Б
(рекомендуемое)

Схема установки для определения степени пучинистости грунта



1 — образец грунта; 2 — обжим; 3 — поддон с водой и капиллярно-пористым материалом; 4 — штамп; 5 — прибор для измерения температуры; 6 — датчики температуры; 7 — вода и капиллярно-пористый материал; 8 — устройство для подачи воды (емкость с водой); 9 — индикатор перемещения; 10 — кронштейн; 11 — шток механизма для нагружения образца грунта; 12 — тэн; 13 — терморегулятор; 14 — теплоизоляционный кожух

Рисунок Б.1 — Схема установки для определения степени пучинистости грунта

УДК 624.131.3.001.4:006.354

МКС 93.020

Ж39

Ключевые слова: морозное пучение, степень пучинистости, измерение

Редактор *О.И. Каштанова*
Технический редактор *В.Н. Прусакова*
Корректор *М.М. Малахова*
Компьютерная верстка *И.А. Налейкиной*

Сдано в набор 11.11.2013. Подписано в печать 19.12.2013. Формат 60×84^{1/8}. Гарнитура Ариал.
Усл. печ. л. 1,40. Уч.-изд. л. 0,65. Тираж 98 экз. Зак. 1494.

ФГУП «СТАНДАРТИНФОРМ», 123995 Москва, Гранатный пер., 4.

www.gostinfo.ru info@gostinfo.ru

Набрано во ФГУП «СТАНДАРТИНФОРМ» на ПЭВМ.

Отпечатано в филиале ФГУП «СТАНДАРТИНФОРМ» — тип. «Московский печатник», 105062 Москва, Лялин пер., 6.