
МЕЖГОСУДАРСТВЕННЫЙ СОВЕТ ПО СТАНДАРТИЗАЦИИ, МЕТРОЛОГИИ И СЕРТИФИКАЦИИ
(МГС)
INTERSTATE COUNCIL FOR STANDARDIZATION, METROLOGY AND CERTIFICATION
(ISC)

МЕЖГОСУДАРСТВЕННЫЙ
СТАНДАРТ

ГОСТ
31872—
2012

НЕФТЕПРОДУКТЫ ЖИДКИЕ

Определение группового углеводородного состава
методом флуоресцентной индикаторной адсорбции

Издание официальное



Москва
Стандартинформ
2013

Предисловие

Цели, основные принципы и порядок проведения работ по межгосударственной стандартизации установлены ГОСТ 1.0—92 «Межгосударственная система стандартизации. Основные положения» и ГОСТ 1.2—2009 «Межгосударственная система стандартизации. Стандарты межгосударственные, правила и рекомендации по межгосударственной стандартизации. Правила разработки, принятия, применения, обновления и отмены»

Сведения о стандарте

1 ПОДГОТОВЛЕН Открытым акционерным обществом «Всероссийский научно-исследовательский институт по переработке нефти» (ОАО «ВНИИ НП») на основе собственного аутентичного перевода на русский язык стандарта, указанного в пункте 4

2 ВНЕСЕН Межгосударственным техническим комитетом по стандартизации МТК 31 «Нефтяные топлива и смазочные материалы»

3 ПРИНЯТ Межгосударственным советом по стандартизации, метрологии и сертификации (протокол от 15 ноября 2012 г. № 42)

За принятие проголосовали:

Краткое наименование страны по МК (ИСО 3166) 004—97	Код страны по МК (ИСО 3166) 004—97	Сокращенное наименование национального органа по стандартизации
Казахстан	KZ	Госстандарт Республики Казахстан
Киргизия	KG	Кыргызстандарт
Молдова	MD	Молдова-Стандарт
Россия	RU	Росстандарт
Таджикистан	TJ	Таджикстандарт
Узбекистан	UZ	Узстандарт

4 Настоящий стандарт идентичен стандарту ASTM D 1319-10 Standard test method for hydrocarbon types in liquid petroleum products by fluorescent indicator adsorption (Стандартный метод определения углеводородного состава жидких нефтепродуктов с помощью флуоресцентной индикаторной адсорбции).

Настоящий стандарт подготовлен на основе применения ГОСТ Р 52063—2003 «Нефтепродукты жидкие. Определение группового углеводородного состава методом флуоресцентной индикаторной адсорбции».

Стандарт разработан Комитетом ASTM D02 по нефтепродуктам и смазочным материалам и непосредственную ответственность за метод несет Подкомитет D02.04 по анализу углеводородов.

Перевод с английского языка (en).

Официальные экземпляры стандарта, на основе которых подготовлен настоящий межгосударственный стандарт, и стандартов, на которые даны ссылки, имеются в Федеральном информационном фонде технических регламентов и стандартов.

Наименование настоящего стандарта изменено относительно наименования указанного стандарта для приведения в соответствие с ГОСТ 1.5—2001 (подраздел 3.6).

Сведения о соответствии межгосударственных стандартов ссылочным стандартам приведены в дополнительном приложении ДА.

Степень соответствия — идентичная (IDT)

5 Приказом Федерального агентства по техническому регулированию и метрологии от 19 июня 2013 г. № 171-ст межгосударственный стандарт ГОСТ 31872—2012 введен в действие в качестве национального стандарта Российской Федерации с 1 июля 2014 г.

6 ВВЕДЕН ВПЕРВЫЕ

Информация об изменениях к настоящему стандарту публикуется в ежегодном информационном указателе «Национальные стандарты», а текст изменений и поправок — в ежемесячном информационном указателе «Национальные стандарты». В случае пересмотра (замены) или отмены настоящего стандарта соответствующее уведомление будет опубликовано в ежемесячном информационном указателе «Национальные стандарты». Соответствующая информация, уведомление и тексты размещаются также в информационной системе общего пользования — на официальном сайте Федерального агентства по техническому регулированию и метрологии в сети Интернет

© Стандартиформ, 2013

В Российской Федерации настоящий стандарт не может быть полностью или частично воспроизведен, тиражирован и распространен в качестве официального издания без разрешения Федерального агентства по техническому регулированию и метрологии

Содержание

1 Область применения	1
2 Нормативные ссылки	2
3 Термины и определения	2
4 Сущность метода	3
5 Назначение и применение	3
6 Аппаратура	3
7 Реактивы и материалы	6
8 Отбор проб	7
9 Подготовка аппаратуры	7
10 Проведение испытания	7
11 Расчеты	10
12 Запись результатов	10
13 Прецизионность и смещение	11
Приложение ДА (справочное) Сведения о соответствии межгосударственных стандартов ссылочным стандартам	13

НЕФТЕПРОДУКТЫ ЖИДКИЕ

Определение группового углеводородного состава
методом флуоресцентной индикаторной адсорбции

Liquid petroleum products.

Determination of hydrocarbon types by method of fluorescent indicator adsorption

Дата введения — 2014—07—01

1 Область применения

1.1 Настоящий стандарт устанавливает определение объемной доли типов углеводородов в диапазоне концентраций: ароматических — от 5 % до 99 %, олефиновых — от 0,3 % до 55,0 %; насыщенных — от 1,0 % до 95,0 % методом флуоресцентной индикаторной адсорбции в жидких нефтепродуктах, выкипающих при температуре ниже 315 °С.

При других объемных долях компонентов точность метода не определена. Образцы, содержащие темноокрашенные компоненты, мешающие регистрации хроматографических зон, не анализируют.

Примечание 1 — При определении объемной доли олефиновых углеводородов менее 0,3 % следует применять другие методы.

1.2 Настоящий метод предназначен для анализа полностью выкипающих продуктов. Обобщенные данные показали, что точностные показатели неприменимы к узким нефтяным фракциям, выкипающим около 315 °С, так как наблюдается большой разброс результатов.

1.3 Возможность применения этого метода для продуктов, получаемых из угля, сланца или битуминозных песков, не установлена.

1.4 Показатели точности метода установлены при испытании неэтилированных топлив, не содержащих кислородсодержащие добавки. Поэтому данный метод не применяют при испытании автомобильных бензинов, содержащих свинцовые антидетонационные и кислородсодержащие добавки (оксигенаты) или и те и другие, за исключением указанных в 1.5.

1.5 Метанол, этанол, метил-*трет*-бутиловый эфир не мешают определению группового состава в концентрациях, обычных для товарных смесей. Эти кислородсодержащие компоненты смешивания не обнаруживаются данным методом, так как они элюируются спиртовым десорбентом. Другие кислородсодержащие соединения проверяют индивидуально. Результаты анализа образцов с кислородсодержащими компонентами смешивания должны быть скорректированы при окончательной обработке результатов анализа.

1.6 **Предупреждение** — Ртуть, как установлено многими государственными учреждениями, является опасным веществом, которое может вызвать повреждение центральной нервной системы, почек и печени. Ртуть или ее пары могут быть опасны для здоровья и коррозионно-активны для материалов. Следует соблюдать осторожность при работе с ртутью и продуктами, содержащими ртуть. См. соответствующие паспорта безопасности материала (MSDS) и веб-сайт EPA — <http://www.epa.gov/mercury/faq.htm> для дополнительной информации. Пользователи должны знать, что продажа ртути, продуктов, содержащих ртуть, или и тех и других может быть запрещена по закону.

1.7 Стандартными следует считать значения, установленные в единицах СИ. Другие единицы измерения не включены в настоящий стандарт.

1.8 Применение настоящего стандарта может быть связано с использованием в процессе определения опасных материалов, операций и оборудования. В настоящем стандарте не предусмотрено рассмотрение всех вопросов обеспечения безопасности, связанных с его применением. Пользователь настоящего стандарта несет ответственность за установление соответствующих правил по технике безопасности и охране здоровья персонала, а также определяет целесообразность применения законодательных ограничений перед его использованием. Особые меры предосторожности указаны в разделе 7, 8.1 и 10.5.

2 Нормативные ссылки

Для применения настоящего стандарта необходимы следующие ссылочные документы. Для датированных ссылок применяют только указанное издание ссылочного документа, для недатированных ссылок применяют последнее издание ссылочного документа (включая все его изменения).

2.1 Стандарты ASTM¹⁾:

ASTM D86:2011 Standard test method for distillation of petroleum products at atmospheric pressure (Метод перегонки нефтепродуктов при атмосферном давлении)

ASTM D1655:2011 Standard specification for aviation turbine fuels (Спецификация на авиационные турбинные топлива)

ASTM D2710:2009 Standard test method for bromine index of petroleum hydrocarbons by electrometric titration (Метод определения бромного числа нефтепродуктов электрометрическим титрованием)

ASTM D3663:2008 Standard test method for surface area of catalysts and catalyst carriers (Метод определения площади поверхности катализаторов и их носителей)

ASTM D4057:2011 Standard practice for manual sampling of petroleum and petroleum products (Руководство по ручному отбору проб нефти и нефтепродуктов)

ASTM D4815:2009 Standard test method for determination of MTBE, ETBE, TAME, DIPE, tertiary-amyl alcohol and C₁ to C₄ alcohols in gasoline by gas chromatography (Стандартный метод определения MTBE, ETBE, TAME, DIPE, третичного амилового спирта и спиртов от C₁ до C₄ в бензине с помощью газовой хроматографии)

ASTM D5599:2010 Standard test method for determination of oxygenates in gasoline by gas chromatography and oxygen selective flame ionization detection (Метод определения оксигенатов в бензине газовой хроматографией селективным пламенно-ионизационным детектированием по кислороду)

ASTM E11:2009 Standard specification for woven wire test sieve cloth and test sieves (Спецификация на проволочную ткань для сит и сита для испытательных целей)

2.2 BS 410-1:2000 Test sieves. Technical requirements and testing. Test sieves of metal wire cloth (Испытательные сита. Технические требования и испытания. Испытательные сита из металлической проволоки)

3 Термины и определения

В настоящем стандарте применены следующие термины с соответствующими определениями:

3.1 **ароматические углеводороды** (aromatics): Сумма (% об.) моноциклических и полициклических ароматических углеводородов, ароматических олефинов, некоторых диенов, соединений, содержащих серу и азот, или высококипящих кислородсодержащих соединений (за исключением перечисленных в 1.5).

3.2 **олефины** (olefins): Сумма (% об.) олефинов, циклоалкенов и некоторых диенов.

3.3 **насыщенные углеводороды** (saturates): Сумма (% об.) алканов и циклоалканов.

¹⁾ По вопросу стандартов ASTM следует посетить веб-сайт ASTM www.astm.org или обратиться к службе ASTM по работе с клиентами по электронной почте: service@astm.org. Ежегодный сборник стандартов ASTM доступен на веб-сайте ASTM Website standard's Document Summary.

4 Сущность метода

4.1 Сущность метода состоит в прохождении пробы (приблизительно 0,75 см³) через специальную стеклянную адсорбционную колонку, заполненную активированным силикагелем. Небольшой слой силикагеля содержит смесь флуоресцентных красителей.

Когда вся проба адсорбируется на силикагеле, в колонку добавляют спирт для десорбции пробы. В соответствии со своей адсорбционной способностью углеводороды разделяют на ароматические, олефиновые и насыщенные.

Вместе с разделением углеводородов различных типов происходит распределение флуоресцентного индикатора с образованием селективно окрашенных зон насыщенных, олефиновых и ароматических углеводородов, видимых в ультрафиолетовом свете. По длине окрашенных зон рассчитывают объемную долю каждой группы углеводородов.

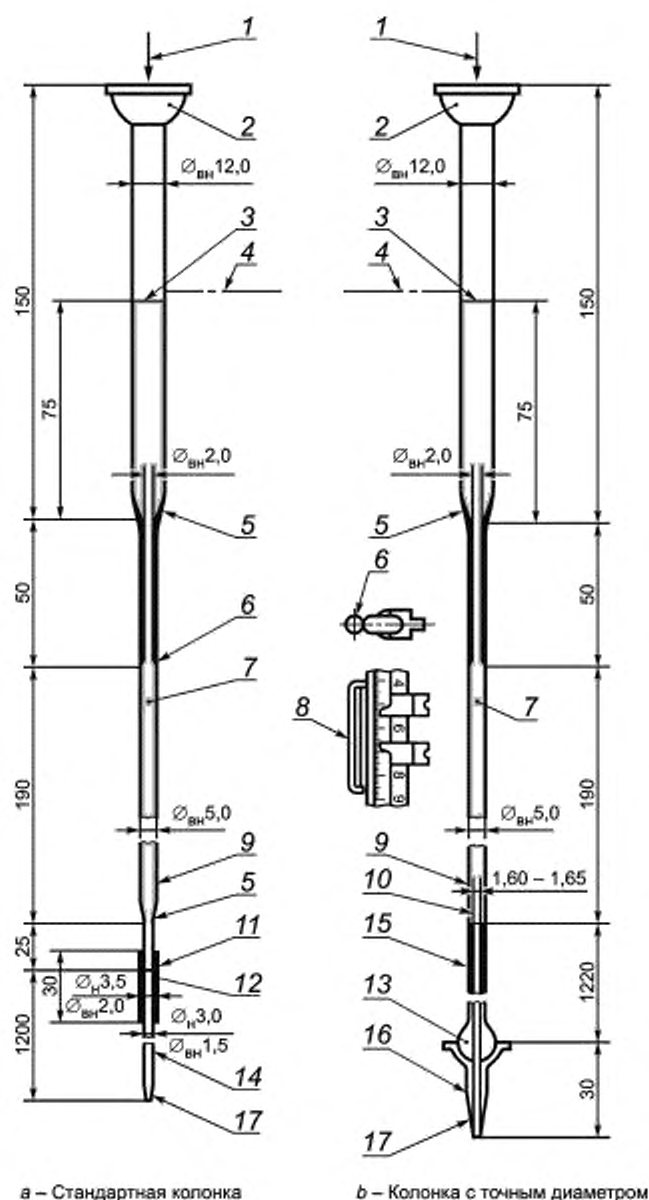
5 Назначение и применение

5.1 Суммарная объемная доля насыщенных, олефиновых и ароматических углеводородов является важным фактором при оценке качества нефтяных фракций, используемых в качестве сырья для компонентов смешивания при получении бензина и для процессов каталитического риформинга, а также важна для характеристики нефтяных фракций и продуктов каталитического риформинга, термического и каталитического крекинга, используемых при получении моторных и авиационных топлив, соответствующих ASTM D 1655.

6 Аппаратура

6.1 Адсорбционные колонки

Адсорбционные колонки представляют собой стеклянные трубки, состоящие из секции загрузки с капиллярной шейкой, секции разделения и аналитической секции. Трубки для адсорбционных колонок могут быть как с точным диаметром (по IP-конструкции), так и стандартными (рисунок 1). В таблице 1 указаны размеры и пределы допусков для колонок.



1 — нагнетаемый газ; 2 — сферический шлиф 28/12; 3 — загрузочная секция; 4 — уровень, до которого набивают силикагель, 5 — длинный конус; 6 — шейка; 7 — окрашенный гель; 8 — устройство измерения длины зон (необязательное); 9 — секция разделения; 10 — капиллярная трубка точного диаметра; 11 — виниловая трубка диаметром 3,3 мм; 12 — конец трубки наружным диаметром 3,5 мм и внутренним диаметром 2 мм; 13 — сферический шлиф 12/2; 14 — трубка со стандартной стенкой наружным диаметром 3,0 мм и внутренним диаметром 1,5 мм; 15 — аналитическая часть колонки; 16 — конец трубки; 17 — конец трубки, вытянутый в капилляр

Рисунок 1 — Типы адсорбционных колонок

Т а б л и ц а 1 — Размеры колонки с пределами допусков

Позиция	Размеры колонки, мм	
	со стандартной стенкой трубки	с точным диаметром трубки
Секция загрузки: внутренний диаметр набивка силикагеля до уровня общая длина	12 ± 2 ~ 75 150 ± 5	12 ± 2 ~ 75 150 ± 5
Секция шейки: внутренний диаметр общая длина	2 ± 0,5 50 ± 5	2 ± 0,5 50 ± 5
Секция разделения: внутренний диаметр общая длина	5 ± 0,5 190 ± 5	5 ± 0,5 190 ± 5
Секция длинного конуса ниже разделителя: наружный диаметр кончика внутренний диаметр кончика общая длина	3,5 ± 0,5 2 ± 0,5 25 ± 2	— — —
Аналитическая секция: внутренний диаметр общая длина общая длина трубки со стандартной стенкой	1,5 ± 0,5 — 1200 ± 30	От 1,60 до 1,65 1200 ± 30 —
Кончик: общая длина	—	30 ± 5

6.1.1 Внутренний диаметр аналитической секции колонки при использовании трубки точного диаметра должен быть от 1,60 до 1,65 мм. При проверке диаметра трубки с помощью столбика ртути отклонение длины 100 мм столбика ртути не должно превышать 0,3 мм в любой части аналитической секции. Для обеспечения герметичности различных частей колонки используют длинноконусные соединения. Силикагель удерживается в колонке маленьким кусочком стекловаты, расположенным между сферой и муфтой сферического соединения 12/2, закрывающим выход из аналитической секции колонки. Конец колонки, соединяющийся с муфтой 12/2, должен иметь внутренний диаметр 2 мм. Шар и муфту необходимо закрепить таким образом, чтобы конец колонки во время набивки колонки и при проведении испытания располагался вертикально и не отклонялся.

Для соединения нижней части разделительной секции колонки (которая может быть в сечении квадратом) со свободным отрезком аналитической части длиной 3 мм могут быть использованы товарные соединители компрессионного типа при условии, что внутренняя геометрия их аналогична рассматриваемым частям колонки и обеспечивает плавный переход внутренних диаметров друг в друга для обеих стеклянных частей колонки. Кроме того, такие же товарные соединители компрессионного типа могут быть использованы на конце аналитической части колонки длиной 3 мм, имеющем вплавленный пористый держатель для силикагеля.

6.1.2 Допускается использовать адсорбционную колонку со стандартными стенками трубки (рисунок 1а). При использовании такой трубки в качестве аналитической секции колонки необходимо выбрать трубку постоянного диаметра и обеспечить герметичность соединения секции разделения и аналитической секции. Трубку со стандартными стенками не калибруют, но обычным толщиномером проверяют наружный диаметр по всей длине трубки. При отклонении измеренного диаметра от заданного на 0,5 мм и более трубку не используют, так как в этом случае может иметь место изменение внутреннего диаметра трубки.

Для удержания геля (сорбента) в аналитической секции колонки конец трубки подготавливают, вытянув в виде тонкого капилляра. Другой конец аналитической секции колонки с использованием виниловой трубки длиной (30 ± 5) мм соединяют с секцией разделения и убеждаются в том, что обе стеклянные секции соприкасаются друг с другом.

Для обеспечения герметичности уплотнения стыка стеклянной трубки аналитической секции с виниловой трубкой верхний конец трубки аналитической секции нагревают до тех пор, пока он не станет достаточно горячим для расплавления виниловой трубки, тогда на горячий конец стеклянной трубки натягивают виниловую трубку.

Герметичность соединения можно обеспечить другим способом, прикрепив виниловую трубку к стеклянной трубке и плотно обмотав ее мягкой проволокой.

Для соединения нижней части разделительной секции колонки (которая может быть с квадратным сечением) со свободным отрезком аналитической секции длиной 3 мм могут быть использованы товарные соединители компрессионного типа при условии, что внутренняя геометрия их аналогична рассматриваемым частям колонки и обеспечивает плавный переход внутренних диаметров друг в друга для обеих стеклянных частей колонки. Кроме того, такие же товарные соединители компрессионного типа могут быть использованы на конце аналитической секции колонки длиной 3 мм, имеющем вплавленный пористый держатель для силикагеля.

6.2 Устройство измерения длины окрашенных зон

Границы окрашенных зон отмечают на стеклянной колонке стеклографом, а длину зоны измеряют метрической линейкой, расположив колонку горизонтально. Можно измерять длину зон, закрепив линейку около колонки в вертикальном положении, при этом линейка должна быть снабжена четырьмя подвижными металлическими индикаторными зажимами (рисунок 1) для маркировки границ зон и измерения длины каждой зоны.

6.3 Источник ультрафиолетового излучения

Применяют источник с излучением в области 365 нм, обычно состоящий из одного или двух 915 мм или 1220 мм блоков, смонтированных вертикально вдоль колонки. Для получения наилучшей флуоресценции источник излучения необходимо отрегулировать.

6.4 Электровибратор для отдельной колонки или подставки, на которой закреплены несколько колонок.

6.5 Медицинский шприц вместимостью 1 см³ с ценой деления 0,01 или 0,02 см³, длиной иглы 102 мм. Можно использовать иглы № 18, 20 или 22.

6.6 Регуляторы давления, поддерживающие и регулирующие давление в колонке в диапазоне от 0 до 103 кПа.

7 Реактивы и материалы

7.1 Силикагель, соответствующий требованиям, изложенным в таблице 2

Для определения pH силикагеля калибруют pH-метр стандартными буферными растворами с pH 4 и pH 7. Помещают 5 г образца силикагеля в стакан вместимостью 250 см³. Добавляют 100 см³ воды, перемешивают суспензию магнитной мешалкой в течение 20 мин и определяют pH, используя калиброванный pH-метр.

Перед применением силикагель сушат при температуре 175 °С в течение 3 ч. Переносят высушенный горячий силикагель в герметичный (воздухонепроницаемый) сосуд и хранят, защищая от попадания атмосферной влаги.

Примечание 2 — Было обнаружено, что некоторые партии силикагеля, которые соответствуют спецификациям, вызывают затухание границ олефиновых углеводородов. Причина этого явления неизвестна, но она влияет на правильность и точность результата.

Т а б л и ц а 2 — Требования к силикагелю

Наименование показателя	Норма
Площадь поверхности, м ² /г	От 430 до 530
pH 5 %-ной водной суспензии	От 5,5 до 7,0
Массовая доля потерь при воспламенении при 955 °С	От 4,5 до 10,0
Железо в виде Fe ₂ O ₃ — сухая основа, ppm, не более	50
Массовая доля частиц, %, не более: оставшихся на сите номер: 60 (250 мкм) 80 (180 мкм) 100 (150 мкм) прошедших сквозь сито номер 200 (75 мкм)	0,0 1,2 5,0 15,0

7.2 Флуоресцентный индикаторный окрашенный силикагель

Стандартный силикагель, окрашенный смесью перекристаллизованного красителя (например, краситель Петрол Ред АВ4) и порций олефиновых и ароматических красителей, очищенных способом хроматографической адсорбции и осажденных на силикагель.

Окрашенный силикагель хранят в темном месте в атмосфере азота. В таких условиях окрашенный силикагель может храниться не менее пяти лет. При необходимости небольшие порции окрашенного силикагеля переносят в меньший рабочий сосуд, из которого его отбирают для анализа.

7.3 Изоамиловый спирт (3-метил-1-бутанол) чистотой не менее 99,95 % об.

7.4 Изопропиловый спирт (2-пропанол) чистотой не менее 99,95 % об.

7.5 Сжатый газ.

7.6 Воздух (или азот), подаваемый в верхнюю часть колонки при контролируемом по манометру давлении в диапазоне от 0 до 103 кПа (**Предупреждение** — Сжатый газ под высоким давлением).

7.7 Ацетон, х. ч., без осадка (**Предупреждение** — Воспламеняем. Опасен для здоровья).

7.8 Буферные растворы, pH 4 и pH 7.

8 Отбор проб

8.1 Представительную пробу для проведения испытаний отбирают в соответствии с ASTM D 4057 или в соответствии с требованиями национальных стандартов. При переносе или открывании контейнера температура образцов, которые согласно ASTM D 86 по летучести можно отнести к группе 2 или меньшей, должна быть меньше 4 °С (**Предупреждение** — Горючие продукты. Опасны для здоровья).

9 Подготовка аппаратуры

9.1 Аппаратуру устанавливают в затемненном месте для удобства наблюдения границ окрашенных зон. При многочисленных определениях собирают аппаратуру, в состав которой входят: источник ультрафиолетового света, стойка для удерживания колонок, система распределительного газового коллектора со сферическими шлифами для подсоединения необходимого количества колонок.

10 Проведение испытания

10.1 До начала анализа обеспечивают плотную набивку силикагеля в колонке и до определенного уровня (3—5 мм) в секции загрузки, включая нужное количество окрашенного силикагеля, занимающего приблизительно половину разделительной секции (примечание 3).

Примечание 3 — Одним из способов подготовки колонки к анализу является свободное подвешивание колонки с помощью зажима, находящегося сразу же под сферическим соединением секции загрузки. В колонку во время ее вибрации по всей длине через стеклянную воронку в загрузочной секции добавляют силикагель до тех пор, пока секция деления не заполнится наполовину. Останавливают вибратор и добавляют слой высотой 3—5 мм окрашенного силикагеля. Вновь включают вибратор и, встряхивая колонку, добавляют силикагель. Продолжают добавлять силикагель до тех пор, пока плотно набитый в колонке силикагель не заполнит секцию загрузки на 75 мм. Во время встряхивания колонки ее следует вытирать по всей длине влажной тканью. Это способствует лучшей набивке колонки, так как снимает статическое электричество. После заполнения колонку продолжают встряхивать. Вибрацию колонки после завершения заполнения продолжают еще не менее 4 мин. Можно заполнять одновременно несколько колонок, установив их на раме или стойке, к которой подсоединен электрический вибратор.

10.2 Заполненную колонку устанавливают на стойке, находящейся в затемненной комнате или затемненном месте; если используют стационарную метрическую линейку, прикрепляют нижний конец колонки к стационарной линейке.

10.3 Образцы, которые согласно ASTM D 86 по летучести можно отнести к группе 2 или меньшей, и медицинский шприц до отбора охлаждают до температуры ниже 4 °С. Образец в количестве $(0,75 \pm 0,03) \text{ см}^3$ отбирают с помощью шприца и вводят в загрузочную секцию на 30 мм ниже поверхности силикагеля.

10.4 Загрузочную секцию заполняют изопропиловым спиртом до шлифового соединения. Присоединяют колонку к распределительному газовому коллектору и в течение $(2,5 \pm 0,5)$ мин подают газ под давлением (14 ± 2) кПа, продвигая жидкость вниз по колонке. В течение следующих $(2,5 \pm 0,5)$ мин увеличивают давление до (34 ± 2) кПа, а затем регулируют его таким образом, чтобы общее время продвижения пробы составляло 1 ч. Обычно для проб типа бензина необходимо давление газа в диапазоне от 28

до 69 кПа, для реактивных топлив — от 69 до 103 кПа. Давление газа зависит от плотности набивки колонки силикагелем и молекулярной массы образца. Как правило 1 ч достаточно для перемещения пробы, однако для образцов с высокой молекулярной массой может потребоваться более длительное время.

10.5 После продвижения красной зоны, соответствующей смеси ароматических углеводородов со спиртом, приблизительно на 350 мм в аналитическую часть колонки снимают показания, быстро отмечая границы зон каждого типа углеводородов, наблюдаемые в ультрафиолетовом свете в нижеследующей последовательности (**Предупреждение** — Осторожно. Непосредственное нахождение под действием ультрафиолетовых лучей может быть вредным, операторы должны по возможности избегать воздействия этих лучей, особенно на глаза). Для нефлуоресцентной зоны насыщенных углеводородов отмечают край фронта загружаемой пробы и точку, где достигается первый максимум интенсивности желтой зоны флуоресценции; в качестве верхнего конца второй зоны или зоны олефиновых углеводородов отмечают точку, в которой впервые появляется интенсивная голубая флуоресценция; в качестве верхней границы третьей зоны или зоны ароматических углеводородов отмечают верхний конец красноватой или коричневой зоны. Расположение зон идентификации показано на рисунке 2. При испытании бесцветных дистиллятов граница зоны спирта и ароматических углеводородов четко определяется красным кольцом красителя. Однако примеси, присутствующие в продуктах крекинга, часто делают это кольцо затемненным, придавая ему коричневую окраску, длина которой меняется, но которую можно рассматривать как часть зоны ароматических углеводородов, за исключением тех случаев, когда отсутствует зона голубой флуоресценции, тогда коричневое или красноватое кольцо должно рассматриваться как часть следующей различимой зоны, находящейся ниже. При работе с образцами топлива, смешанного с оксигенатами, может появиться другая красная зона на несколько сантиметров выше красноватой или коричневой границы зоны «спирт — ароматические углеводороды» (рисунок 3). Этой зоной следует пренебречь. Отмечая зоны, следует избегать касания колонки руками. После того как границы зон отмечены указательными зажимами, записывают результаты измерений.

Примечание 4 — Определено, что первая максимально интенсивная желтая флуоресценция — центр самой слабой (низкой) интенсивной желтой флуоресцентной полосы.

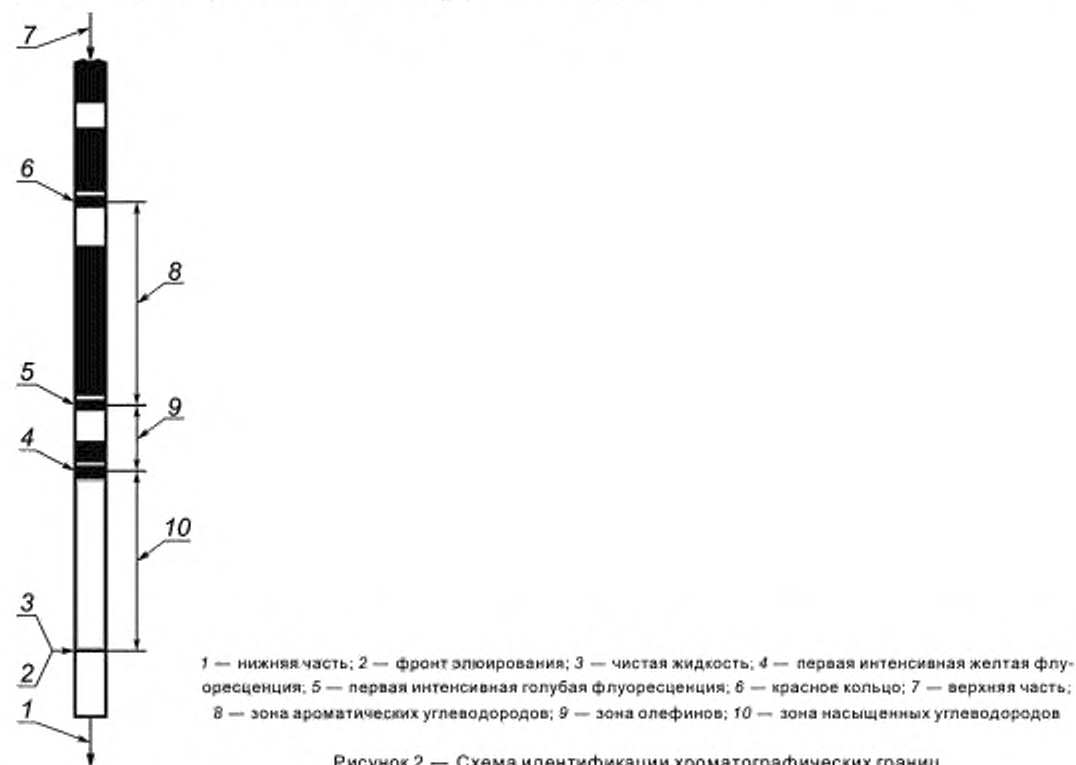
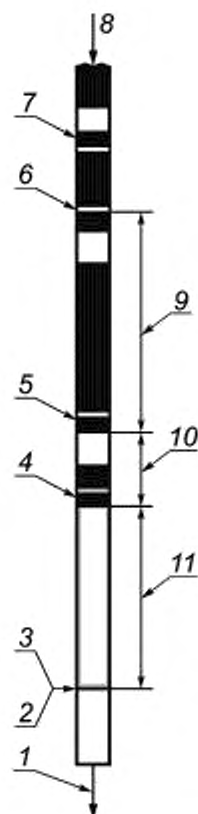


Рисунок 2 — Схема идентификации хроматографических границ



1 — нижняя часть; 2 — фронт элюирования; 3 — чистая жидкость; 4 — первая интенсивная желтая флуоресценция; 5 — первая интенсивная голубая флуоресценция; 6 — красно-коричневое кольцо; 7 — дополнительное красное кольцо; 8 — верхняя часть; 9 — зона ароматики; 10 — зона олефинов; 11 — зона насыщенных углеводородов

Рисунок 3 — Схема идентификации хроматографических границ в образцах топлив, смешанных с оксигенатами

10.6 Когда проба продвинется еще не менее чем на 50 мм вниз по колонке, снимают вторую серию показаний, отмечая зоны в порядке, обратном тому, который описан в 10.5, чтобы свести к минимуму ошибки, обусловленные продвижением вперед границ окрашенных зон во время снятия показаний. Если отметка окрашенных зон сделана стеклогграфом, для следующей серии измерений можно использовать другой цвет и длину каждой из зон измерять в конце испытания, располагая горизонтально аналитическую часть колонки на верхней части стойки испытательного стенда. Если границы зон отмечались указательными планками (метрами), записывают результаты измерений.

10.7 Ошибочные результаты могут быть обусловлены неправильной набивкой силикагеля в колонку или неполным элюированием углеводородов спиртом. Что касается колонок с точным диаметром, то неполное элюирование можно определить по суммарной длине нескольких зон, которая должна составлять не менее 500 мм для удовлетворительного анализа. Для колонки со стандартными стенками указанный выше критерий длины нескольких зон не может быть использован, так как внутренний диаметр аналитической части колонки не одинаковый по длине колонки.

Примечание 5 — Для образцов, содержащих значительное количество соединений, выкипающих выше 204 °С, для улучшения элюирования вместо изопропилового спирта рекомендуется использовать изоамиловый спирт.

10.8 Сбрасывают давление газа, отсоединяют колонку. Для извлечения отработанного силикагеля из колонки с точным диаметром переворачивают ее над сливом и вставляют в широкий конец колонки длинный кусок медицинской трубки № 19 со срезанным под углом 45° концом. Противоположный конец колонки через отрезок медной трубки диаметром 6 мм²⁾ с использованием резиновой трубки соединяют с водопроводным краном и промывают сильной струей воды. Затем колонку промывают ацетоном, свободным от осадка, и высушивают под вакуумом.

11 Расчеты

11.1 Для каждой серии измерений вычисляют объемную долю углеводородов с точностью до 0,1 % об. по следующим формулам:

$$\text{Ароматические углеводороды, \% об.} = \frac{L_a}{L} 100; \quad (1)$$

$$\text{Олефины, \% об.} = \frac{L_o}{L} 100; \quad (2)$$

$$\text{Насыщенные углеводороды, \% об.} = \frac{L_s}{L} 100, \quad (3)$$

где L_a — длина зоны ароматических углеводородов, мм;

L_o — длина зоны олефиновых углеводородов, мм;

L_s — длина зоны насыщенных углеводородов, мм;

L — сумма $L_a + L_o + L_s$.

Определяют соответствующие среднеарифметические значения долей для каждого типа углеводородов и вносят их в отчет (12.1). При необходимости корректируют результат (по наибольшему значению) таким образом, чтобы сумма объемных долей типов углеводородов составляла 100 %.

11.2 Формулы (1), (2) и (3) используют при расчете объемных долей углеводородов на основе образца продукта, не содержащего оксигенатов. Они являются корректными только для образцов, состоящих исключительно из углеводородов. Для образцов с кислородсодержащими компонентами (1.5) полученные результаты можно скорректировать по отношению к исходному образцу испытуемого продукта, используя следующую формулу

$$C' = C \frac{100 - B}{100}, \quad (4)$$

где C' — объемная доля типов углеводородов в анализируемом образце, % об.;

C — объемная доля типов углеводородов в образце, не содержащем оксигенаты, % об.;

B — общая объемная доля оксигенатов в образце, % об., определенная по ASTM D 4815 или ASTM D 5599.

Усредняют соответствующие расчетные значения для каждого типа (C') и регистрируют, как указано в 12.2. В случае необходимости корректируют результаты по большему компоненту C' так, что сумма трех компонентов C' плюс B была равна 100 %.

12 Запись результатов

12.1 Для образцов, состоящих исключительно из углеводородов (то есть не содержащие оксигенатов) записывают усредненные значения объемных долей типов углеводородов с точностью до 0,1 % об., рассчитанные по уравнениям (1)—(3).

12.2 Для образцов, содержащих оксигенаты, записывают усредненные значения объемных долей типов углеводородов, исправленные на основе исходного образца (C'), с точностью до 0,1 % об., рассчитанные по формуле (4). Поскольку общее содержание оксигенатов в образце в объемных процентах не измеряется и не рассчитывается по результатам испытаний по настоящему стандарту, а определяется по методам ASTM D4815 и ASTM D5599 или аналогичным (см. переменную B в формуле 4), не требуется записывать общее содержание оксигенатов по настоящему методу.

²⁾ Для защиты тонкого конца колонки.

13 Прецизионность и смещение

13.1 Оценка приемлемости результатов (95 %-ная доверительная вероятность)

13.1.1 Повторяемость

Расхождение результатов последовательных испытаний, полученных одним и тем же оператором на одном и том же оборудовании при постоянных рабочих условиях на идентичном испытуемом материале в течение длительного времени при нормальном и правильном проведении испытания, не должно превышать значения, указанные в таблицах 3 или 4, более чем в одном случае из двадцати.

13.1.2 Воспроизводимость

Расхождение двух единичных и независимых результатов, полученных разными операторами в разных лабораториях на идентичном испытуемом материале в течение длительного времени при нормальном и правильном проведении испытания, не должно превышать значения, указанные в таблицах 3 или 4, более чем в одном случае из двадцати.

13.1.3 Значения повторяемости и воспроизводимости, приведенные в таблице 3, используют только для образцов, не содержащих оксигенаты.

Приведенные в таблице 4 значения повторяемости и воспроизводимости используют для образцов, содержащих оксигенаты.

Т а б л и ц а 3 — Точностные характеристики образцов, не содержащих оксигенаты

Тип углеводородов	Объемная доля, %		
	Уровень	Повторяемость	Воспроизводимость
Ароматические углеводороды	5	0,7	1,5
	15	1,2	2,5
	25	1,4	3,0
	35	1,5	3,3
	45	1,6	3,5
	50	1,6	3,5
	55	1,6	3,5
	65	1,5	3,3
	75	1,4	3,0
	85	1,2	2,5
	95	0,7	1,5
Олефиновые углеводороды	1	0,4	1,7
	3	0,7	2,9
	5	0,9	3,7
	10	1,2	5,1
	15	1,5	6,1
	20	1,6	6,8
	25	1,8	7,4
	30	1,9	7,8
	35	2,0	8,2
	40	2,0	8,4
	45	2,0	8,5
Насыщенные углеводороды	1	0,3	1,1
	5	0,8	2,4
	15	1,2	4,0
	25	1,5	4,8
	35	1,7	5,3
	45	1,7	5,6
	50	1,7	5,6
	55	1,7	5,6
	65	1,7	5,3
	75	1,5	4,8
	85	1,2	4,0
95	0,3	2,4	

Т а б л и ц а 4 — Точностные характеристики образцов, содержащих оксигенаты

Тип углеводородов	Диапазон измерения	Объемная доля, %	
		Повторяемость	Воспроизводимость
Ароматические углеводороды	От 13 до 40	1,3	3,7
Олефины ^{A), B)}	» 4 » 33	0,26 X ^{0,6}	0,82 X ^{0,6}
Насыщенные углеводороды	» 45 » 68	1,5	4,2
^{A)} X = % об. олефинов.			
^{B)} Несколько примеров, рассчитанных для олефинов (% об.) по формулам, приведенным выше.			
Уровень	Повторяемость	Воспроизводимость	
4,0	0,6	1,9	
10,0	1,0	3,3	
20,0	1,6	4,9	
30,0	2,0	6,3	
33,0	2,1	6,6	

13.2 Смещение

Смещение не может быть определено из-за отсутствия стандартных образцов, необходимых для определения смещения по описанной в стандарте методике.

П р и м е ч а н и е 6 — Прецизионность, указанная в таблице 4, была определена на автомобильных топливах для двигателей с искровым зажиганием, с кислородсодержащими компонентами смешивания также, как с неокислородсодержащими компонентами. Для определения оксигенатов в межлабораторном исследовании для прецизионности, указанной в таблице 4, применялись методы испытания ASTM D 4815 и GC/OFID (оба). EPA³⁾ заменил методику GC/OFID методом испытания ASTM D 5599.

³⁾ EPA — Европейское агентство по увеличению промышленного производства.

**Приложение ДА
(справочное)**

Сведения о соответствии межгосударственных стандартов ссылочным стандартам

Таблица ДА.1

Обозначение и наименование ссылочного стандарта	Степень соответствия	Обозначение и наименование соответствующего межгосударственного стандарта
ASTM D86:2011 Метод перегонки нефтепродуктов при атмосферном давлении	—	*
ASTM D1655:2011 Спецификация на авиационные турбинные топлива	—	*
ASTM D2710:2009 Метод определения бромного числа нефтепродуктов электрометрическим титрованием	—	*
ASTM D3663:2008 Метод определения площади поверхности катализаторов и их носителей	—	*
ASTM D4057:2011 Руководство по ручному отбору проб нефти и нефтепродуктов	—	*
ASTM D4815:2009 Стандартный метод определения MTBE, ETBE, TAME, DIPE, третичного амилового спирта и спиртов от C ₁ до C ₄ в бензине с помощью газовой хроматографии	—	*
ASTM D5599:2010 Метод определения оксигенов в бензине газовой хроматографией селективным пламенно-ионизационным детектированием по кислороду	—	*
ASTM E11:2009 Спецификация на проволочную ткань для сит и сита для испытательных целей	—	*
BS 410-1:2000 Испытательные сита. Технические требования и испытания. Испытательные сита из полотна из металлической проволоки	—	*
* Соответствующий межгосударственный стандарт отсутствует. До его утверждения рекомендуется использовать перевод на русский язык данного стандарта. Перевод данного стандарта находится в Федеральном информационном фонде технических регламентов и стандартов.		

Ключевые слова: жидкие нефтепродукты, групповой углеводородный состав, флуоресцентная индикаторная адсорбция

Редактор *Л.И. Нахимова*
Технический редактор *В.Н. Прусакова*
Корректор *В.И. Варенцова*
Компьютерная верстка *И.А. Налейкиной*

Сдано в набор 29.11.2013. Подписано в печать 05.12.2013. Формат 60×84 $\frac{1}{8}$. Гарнитура Ариал.
Усл. печ. л. 2,32. Уч.-изд. л. 0,55. Тираж 78 экз. Зак. 1451.

ФГУП «СТАНДАРТИНФОРМ», 123995 Москва, Гранатный пер., 4.

www.gostinfo.ru info@gostinfo.ru

Набрано во ФГУП «СТАНДАРТИНФОРМ» на ПЭВМ.

Отпечатано в филиале ФГУП «СТАНДАРТИНФОРМ» — тип. «Московский печатник», 105062 Москва, Лялин пер., 6.

