

---

МЕЖГОСУДАРСТВЕННЫЙ СОВЕТ ПО СТАНДАРТИЗАЦИИ, МЕТРОЛОГИИ И СЕРТИФИКАЦИИ  
(МГС)  
INTERSTATE COUNCIL FOR STANDARDIZATION, METROLOGY AND CERTIFICATION  
(ISC)

---

МЕЖГОСУДАРСТВЕННЫЙ  
СТАНДАРТ

ГОСТ  
32209—  
2013

---

# ФУНДАМЕНТЫ ДЛЯ ОПОР КОНТАКТНОЙ СЕТИ ЖЕЛЕЗНЫХ ДОРОГ

Технические условия

Издание официальное



Москва  
Стандартинформ  
2014

## Предисловие

Цели, основные принципы и основной порядок проведения работ по межгосударственной стандартизации установлены ГОСТ 1.0—92 «Межгосударственная система стандартизации. Основные положения» и ГОСТ 1.2—2009 «Межгосударственная система стандартизации. Стандарты межгосударственные, правила и рекомендации по межгосударственной стандартизации. Правила разработки, принятия, обновления и отмены»

### Сведения о стандарте

1 ПОДГОТОВЛЕН Федеральным государственным унитарным предприятием «Всероссийский научно-исследовательский институт стандартизации и сертификации в машиностроении» (ВНИИНМАШ)

2 ВНЕСЕН Федеральным агентством по техническому регулированию и метрологии

3 ПРИНЯТ Межгосударственным советом по стандартизации, метрологии и сертификации (протокол от 27 июня 2013 г. № 57-П)

За принятие проголосовали:

Краткое наименование страны по МК (ИСО 3166) 004—97	Код страны по МК (ИСО 3166) 004—97	Сокращенное наименование национального органа по стандартизации
Азербайджан	AZ	Азстандарт
Армения	AM	Минэкономики Республики Армения
Беларусь	BY	Госстандарт Республики Беларусь
Киргизия	KG	Кыргызстандарт
Молдова	MD	Молдова-Стандарт
Россия	RU	Росстандарт
Узбекистан	UZ	Узстандарт

4 Приказом Федерального агентства по техническому регулированию и метрологии от 8 ноября 2013 г. № 1473-ст межгосударственный стандарт ГОСТ 32209—2013 введен в действие в качестве национального стандарта Российской Федерации с 1 июня 2014 г.

5 В настоящем стандарте реализованы требования технического регламента Таможенного союза «О безопасности инфраструктуры железнодорожного транспорта» и технического регламента Таможенного союза «О безопасности высокоскоростного железнодорожного транспорта»:

- пункты 5.2.1.1—5.2.1.3, 5.2.1.5, 5.2.1.12 содержат минимально необходимые требования безопасности;
- пункт 5.4 устанавливает правила отбора образцов для подтверждения соответствия;
- пункты 5.5.5, 5.5.6, 5.5.8, 5.5.9 устанавливают методы проверки минимально необходимых требований безопасности

6 Стандарт подготовлен на основе применения ГОСТ Р 54272—2010

7 ВВЕДЕН ВПЕРВЫЕ

*Информация об изменениях к настоящему стандарту публикуется в ежегодном информационном указателе «Национальные стандарты», а текст изменений и поправок — в ежемесячном информационном указателе «Национальные стандарты». В случае пересмотра (замены) или отмены настоящего стандарта соответствующее уведомление будет опубликовано в ежемесячном информационном указателе «Национальные стандарты». Соответствующая информация, уведомление и тексты размещаются также в информационной системе общего пользования — на официальном сайте Федерального агентства по техническому регулированию и метрологии в сети Интернет*

© Стандартинформ, 2014

В Российской Федерации настоящий стандарт не может быть полностью или частично воспроизведен, тиражирован и распространен в качестве официального издания без разрешения Федерального агентства по техническому регулированию и метрологии

## Содержание

1	Область применения	1
2	Нормативные ссылки	1
3	Термины и определения	2
4	Сокращения	3
5	Технические условия	3
5.1	Классификация, основные параметры и размеры	3
5.2	Технические требования	8
5.2.1	Основные показатели и характеристики	8
5.2.2	Требования к материалам	9
5.2.3	Комплектность	11
5.2.4	Маркировка	11
5.3	Требования безопасности	11
5.4	Правила приемки	12
5.5	Методы контроля и испытаний	13
5.6	Транспортирование и хранение	15
5.7	Указания по эксплуатации	15
5.8	Гарантии изготовителя	16
	Приложение А (обязательное) Условное обозначение фундаментов для опор контактной сети	17
	Приложение Б (обязательное) Схема испытаний и нагружения фундаментов ТСС	18
	Приложение В (обязательное) Схема испытаний и нагружения фундаментов ТСА	19
	Приложение Г (обязательное) Схема испытаний и нагружения фундаментов ФСА	20
	Приложение Д (обязательное) Схема испытаний и нагружения фундаментов ФСБ	21
	Приложение Е (обязательное) Схема испытаний и нагружения фундаментов ЗФА	22
	Приложение Ж (обязательное) Схема испытаний и нагружения свай	23

**ФУНДАМЕНТЫ ДЛЯ ОПОР  
КОНТАКТНОЙ СЕТИ ЖЕЛЕЗНЫХ ДОРОГ**

**Технические условия**

Foundations for overhead contact line supports of railways. Specifications

Дата введения — 2014—06—01

## 1 Область применения

Настоящий стандарт распространяется на фундаменты железобетонные, предназначенные для установки стоек опор контактной сети электрифицированных железных дорог по ГОСТ 19330—2013 в любых климатических условиях.

## 2 Нормативные ссылки

В настоящем стандарте использованы нормативные ссылки на следующие стандарты:

- ГОСТ 12.3.009—76 Система стандартов безопасности труда. Работы погрузочно-разгрузочные. Общие требования безопасности
- ГОСТ 535—2005 Прокат сортовой и фасонный из стали углеродистой обыкновенного качества. Общие технические условия
- ГОСТ 5781—82 Сталь горячекатаная для армирования железобетонных конструкций. Технические условия
- ГОСТ 6727—80 Проволока из низкоуглеродистой стали холоднотянутая для армирования железобетонных конструкций. Технические условия
- ГОСТ 8267—93 Щебень и гравий из плотных горных пород для строительных работ. Технические условия
- ГОСТ 8735—88 Песок для строительных работ. Методы испытаний
- ГОСТ 8829—94 Изделия строительные железобетонные и бетонные заводского изготовления. Методы испытаний нагружением. Правила оценки прочности, жесткости и трещиностойкости
- ГОСТ 10060.0—95 Бетоны. Методы определения морозостойкости. Общие требования
- ГОСТ 10060.1—95 Бетоны. Базовый метод определения морозостойкости
- ГОСТ 10060.2—95 Бетоны. Ускоренные методы определения морозостойкости при многократном замораживании и оттаивании
- ГОСТ 10060.3—95 Бетоны. Дилатометрический метод ускоренного определения морозостойкости
- ГОСТ 10178—85 Портландцемент и шлакопортландцемент. Технические условия
- ГОСТ 10180—90 Бетоны. Методы определения прочности по контрольным образцам
- ГОСТ 10181—2000 Смеси бетонные. Методы испытаний
- ГОСТ 10922—90 Арматурные и закладные изделия сварные, соединения сварные арматуры и закладных изделий железобетонных конструкций. Общие технические условия
- ГОСТ 12730.0—78 Бетоны. Общие требования и методы определения плотности, влажности, водопоглощения, пористости и водонепроницаемости
- ГОСТ 12730.5—84 Бетоны. Методы определения водонепроницаемости
- ГОСТ 13015—2003 Изделия железобетонные и бетонные для строительства. Общие технические требования. Правила приемки, маркировки, транспортирования и хранения
- ГОСТ 13837—79 Динамометры общего назначения. Технические условия

- ГОСТ 17624—87 Бетоны. Ультразвуковой метод определения прочности
- ГОСТ 17625—83 Конструкции и изделия железобетонные. Радиационный метод определения толщины защитного слоя бетона, размеров и расположения арматуры
- ГОСТ 18105—86 Бетоны. Правила контроля прочности<sup>1)</sup>
- ГОСТ 19281—89 (ИСО 4950-2—81, ИСО 4950-3—81, ИСО 4951—81, ИСО 4995—78, ИСО 4996—78, ИСО 5952—83) Прокат из стали повышенной прочности. Общие технические условия
- ГОСТ 22266—94 Цементы сульфатостойкие. Технические условия.
- ГОСТ 22690—88 Бетоны. Определение прочности механическими методами неразрушающего контроля
- ГОСТ 22904—93 Конструкции железобетонные. Магнитный метод определения толщины защитного слоя бетона и расположения арматуры
- ГОСТ 23009—78 Конструкции и изделия бетонные и железобетонные сборные. Условные обозначения (марки)
- ГОСТ 23279—85 Сетки арматурные сварные для железобетонных конструкций и изделий. Общие технические условия
- ГОСТ 23706—93 (МЭК 51-6—84) Приборы аналоговые показывающие электроизмерительные прямого действия и вспомогательные части к ним. Часть 6. Особые требования к омметрам (приборам для измерения полного сопротивления) и приборам для измерения активной проводимости
- ГОСТ 23732—79 Вода для бетонов и растворов. Технические условия
- ГОСТ 24211—2008 Добавки для бетонов и строительных растворов. Общие технические условия
- ГОСТ 24379.0—80 Болты фундаментные. Общие технические условия
- ГОСТ 24379.1—80 Болты фундаментные. Конструкция и размеры
- ГОСТ 26134—84 Бетоны. Ультразвуковой метод определения морозостойкости
- ГОСТ 26433.0—85 Система обеспечения точности геометрических параметров в строительстве. Правила выполнения измерений. Общие положения
- ГОСТ 24633.1—89 Система обеспечения точности геометрических параметров в строительстве. Правила выполнения измерений. Элементы заводского изготовления
- ГОСТ 26633—91 Бетоны тяжелые и мелкозернистые. Технические условия
- ГОСТ 31108—2003 Цементы общестроительные. Технические условия
- ГОСТ 19330—2013 Стойки для опор контактной сети железных дорог. Технические условия

**П р и м е ч а н и е** — При пользовании настоящим стандартом целесообразно проверить действие ссылочных стандартов в информационной системе общего пользования — на официальном сайте Федерального агентства по техническому регулированию и метрологии в сети Интернет или по ежегодному информационному указателю «Национальные стандарты», который опубликован по состоянию на 1 января текущего года, и по выпускам ежемесячного информационного указателя «Национальные стандарты» за текущий год. Если ссылочный стандарт заменен (изменен), то при пользовании настоящим стандартом следует руководствоваться заменяющим (измененным) стандартом. Если ссылочный стандарт отменен без замены, то положение, в котором дана ссылка на него, применяется в части, не затрагивающей эту ссылку.

### 3 Термины и определения

В настоящем стандарте применены следующие термины с соответствующими определениями:

**3.1 анкерное крепление:** Крепление, при котором опору закрепляют на фундаменте с помощью закладных (анкерных) болтов.

**3.2 защитный слой:** Слой бетона, противодействующий доступу воздуха и агрессивных сред непосредственно к стальной арматуре фундамента.

**3.3 контрольные статические испытания нагружением:** Испытания с помощью постепенно возрастающей прикладываемой к изделию внешней нагрузки, предназначенные для установления соответствия между фактическими и проектными значениями характеристик прочности и трещиностойкости изделий.

**3.4 контрольная нагрузка:** Значение нагрузки, служащее одним из критериев для оценки пригодности изделия по результатам испытаний нагружением

**П р и м е ч а н и е** — В настоящем стандарте контрольные нагрузки установлены для проверки конструкций по ширине раскрытия трещин и прочности.

<sup>1)</sup> На территории Российской Федерации действует ГОСТ Р 53231—2008 «Бетоны. Правила контроля и оценки прочности».

3.5 **коэффициент безопасности С:** Коэффициент, определяющий степень увеличения контрольной нагрузки по отношению к нагрузке на фундамент, соответствующей его расчетной несущей способности.

3.6 **контрольная ширина раскрытия трещин:** Значение ширины трещины, с которым сопоставляют фактическую ширину раскрытия трещин при контрольной нагрузке для оценки пригодности фундамента по трещиностойкости.

3.7 **нормативный изгибающий момент:** Изгибающий момент, который выдерживает фундамент до образования в нем поперечных трещин с шириной раскрытия не более 0,15 мм.

3.8 **нормируемая отпускная прочность:** Заданная в нормативно-технической или проектной документации значение прочности, при котором возможна поставка конструкции потребителю.

3.9 **прочность:** Свойство детали или конструкции воспринимать воздействие внешних сил без разрушения и без изменения геометрических размеров вследствие пластических деформаций.

3.10 **прочность бетона на сжатие:** Среднее значение прочности бетона в партии, определенное по результатам испытаний контрольных образцов или неразрушающими методами непосредственно в конструкции.

3.11 **расчетная температура наружного воздуха:** Температура наружного воздуха соответствующего климатического района, за которую принимают среднюю температуру наиболее холодной пятидневки обеспеченностью 0,92.

3.12 **схема загрузки:** Схематическое изображение силовых факторов, действующих на фундамент при эксплуатации.

3.13 **стаканное крепление:** Крепление, при котором опору устанавливают в стаканый оголовок фундамента, стык омоноличивают цементным раствором.

3.14 **трещиностойкость:** Свойство материала сохранять сплошность под воздействием внутренних напряжений, возникающих от внешних воздействий.

3.15 **уровень обреза фундамента:** Плоскость, проходящая через верхнюю грань фундамента.

3.16 **уровень верхнего упора:** Вертикальная плоскость, проходящая перпендикулярно фундаменту через ось верхнего упора на испытательном стенде.

## 4 Сокращения

В настоящем стандарте применены следующие сокращения:

ТСС — фундаменты трехлучевые стаканного типа;

ТСА — фундаменты трехлучевые с анкерным креплением стоек опор контактной сети;

ФСА — фундаменты цилиндрические;

ФСБ — фундаменты блочные с анкерным креплением в толще скального грунта;

С — свая;

ЗФА — фундаменты заглубляемые с уширенной полкой с анкерным креплением стоек;

Мн — нормативный изгибающий момент;

УОФ — уровень обреза фундамента;

УКП — уровень контактного провода.

## 5 Технические условия

### 5.1 Классификация, основные параметры и размеры

5.1.1 Фундаменты железобетонные подразделяют на типы по исполнению (по форме сечения), по назначению и способу работы в грунте:

а) 1-й тип — фундаменты трехлучевые с заострением подземной части для обычных грунтовых условий:

1) ТСС;

2) ТСА;

б) 2-й тип — фундаменты с анкерным креплением стоек для установки в скальных грунтах:

1) ФСА;

2) ФСБ;

в) 3-й тип — сваи для сооружения фундаментов на слабых основаниях:

1) С;

г) 4-й тип — фундаменты с уширенной полкой с анкерным креплением стоек:

1) ЗФА.

5.1.2 Фундаменты для опор контактной сети подразделяют на следующие типы по несущей способности (нормативному изгибающему моменту в уровне обреза фундамента):

а) 1-й тип — 59 кН·м (6,0 тс·м);

б) 2-й тип — 79 кН·м (8,0 тс·м);

в) 3-й тип — 98 кН·м (10,0 тс·м);

г) 4-й тип — 117 кН·м (12,0 тс·м);

д) 5-й тип — 147 кН·м (15,0 тс·м).

П р и м е ч а н и е — В случае необходимости возможно дальнейшее расширение типов фундаментов по несущей способности.

5.1.3 Условные обозначения фундаментов должны соответствовать требованиям ГОСТ 23009 и состоять из четырех буквенно-цифровых групп, разделенных дефисом. Примеры условного обозначения фундаментов приведены в приложении А.

5.1.4 Форма и основные размеры фундаментов должны соответствовать требованиям, указанным в таблицах 1—6 и на рисунках 1—4.

П р и м е ч а н и е — Для новых конструкций допускается по согласованию между заказчиком и изготовителем производство фундаментов, отличающихся габаритами и размерами отдельных деталей фундаментов от приведенных в 5.1 при соблюдении технических требований 5.2.

5.1.5 Расположение анкерных болтов должно обеспечивать требуемую несущую способность узла крепления стойки к фундаменту в обоих направлениях действия нагрузки.

Т а б л и ц а 1 — Параметры фундаментов трехлучевых стаканых

Марка фундамента	Нормативный изгибающий момент, кН·м (тс·м)	Размеры, мм		
		L	a	b
TCC-4,0-2 TCC-4,0-3 TCC-4,0-4	79 (8,0) 98 (10,0) 117 (12,0)	4000	670	590
TCC-4,5-2 TCC-4,5-3 TCC-4,5-4	79 (8,0) 98 (10,0) 117 (12,0)	4500		
TCC-5,0-2 TCC-5,0-3 TCC-5,0-4	79 (8,0) 98 (10,0) 117 (12,0)	5000		

Т а б л и ц а 2 — Параметры фундаментов трехлучевых с анкерным креплением стоек

Марка фундамента	Нормативный изгибающий момент, кН·м (тс·м)	Размеры, мм			
		L	a	b	d
TCA-4,0-2 TCA-4,0-3	79 (8,0) 98 (10,0)	4000	670	590	36
TCA-4,0-4	117 (12,0)				42
TCA-4,5-2 TCA-4,5-3	79 (8,0) 98 (10,0)	4500			36
TCA-4,5-4 TCA-4,5-5	117 (12,0) 147 (15,0)		42		
TCA-5,0-2 TCA-5,0-3	79 (8,0) 98 (10,0)	5000	36		
TCA-5,0-4 TCA-5,0-5	117 (12,0) 147 (15,0)		42		



В таблицах приняты следующие обозначения:  $L$  — длина фундамента;  $a$  и  $b$  — ширина и высота поперечного сечения лучевой части фундамента,  $d$  — диаметр анкерных болтов.

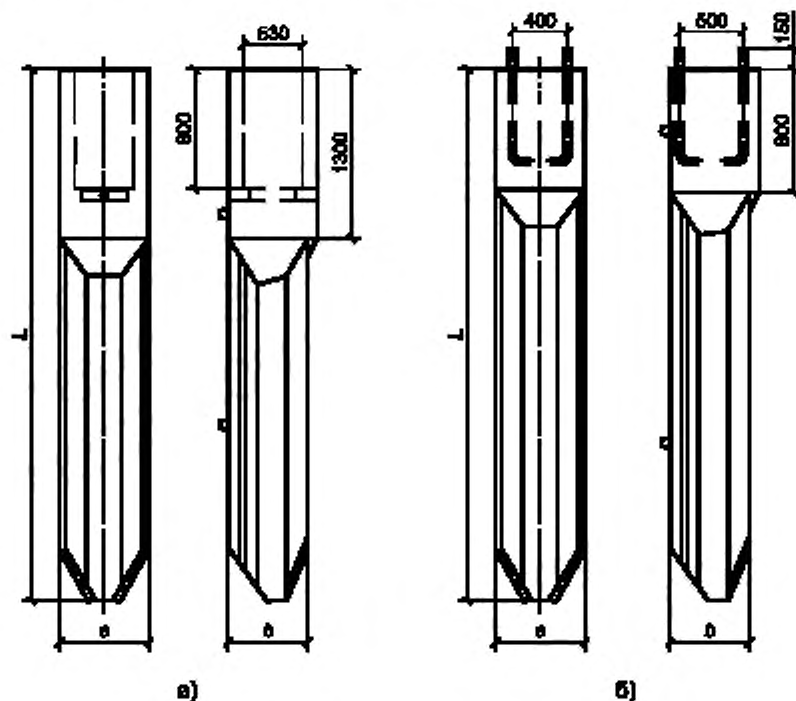


Рисунок 1 — Трехлучевые фундаменты:  
а) со стаканным креплением стоек; б) с анкерным креплением стоек

Примечание — За нормативный изгибающий момент принят изгибающий момент на расстоянии 1600 мм от уровня обреза фундамента (в уровне верхнего упора см. приложение В) и 1200 мм (см. приложение В), который выдерживает фундамент до образования в нем поперечных трещин с шириной раскрытия не более 0,15 мм.

Т а б л и ц а 3 — Параметры фундаментов с анкерным креплением стоек для скальных грунтов

Марка фундамента	Нормативный изгибающий момент, кН м (тс м)	Размеры, мм			
		$L$	$a$	$b$	$d$
ФСА-2-3 ФСА-2-4 ФСА-2-5	98 (10,0) 117 (12,0) 147 (15,0)	2000	670	670	370
ФСА-3-3 ФСА-3-4 ФСА-3-5	98 (10,0) 117 (12,0) 147 (15,0)	3000			
ФСА-4-3 ФСА-4-4 ФСА-4-5	98 (10,0) 117 (12,0) 147 (15,0)	4000			

Т а б л и ц а 4 — Параметры фундаментов блочных с анкерным креплением стоек для скальных грунтов

Марка фундамента	Нормативный изгибающий момент, кН·м (тс·м)	Размеры, мм		
		<i>h</i>	<i>a</i>	<i>b</i>
ФСБ-1-3 ФСБ-1-4 ФСБ-1-5	98 (10,0) 117 (12,0) 147 (15,0)	300	800	670
ФСБ-2-3 ФСБ-2-4 ФСБ-2-5	98 (10,0) 117 (12,0) 147 (15,0)			

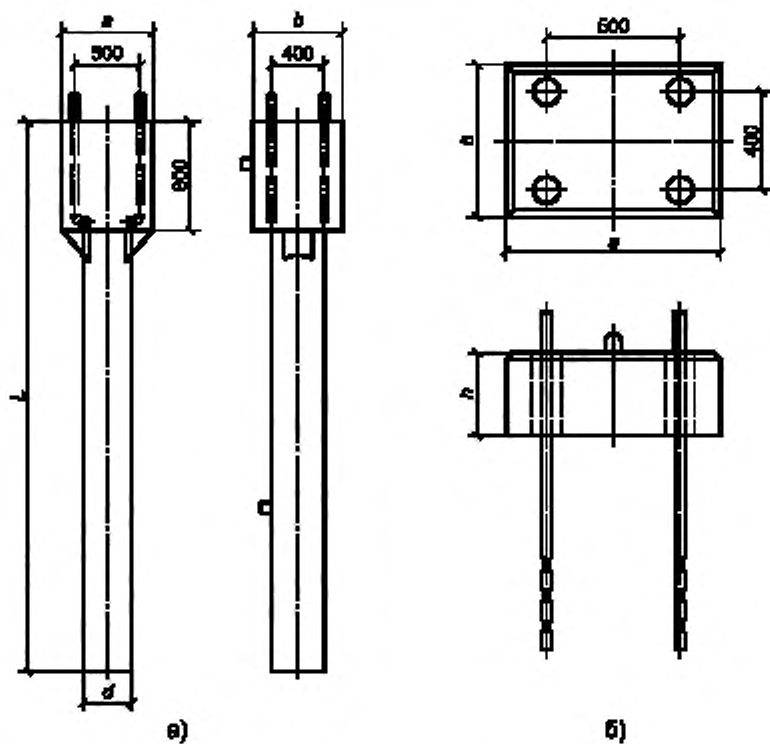
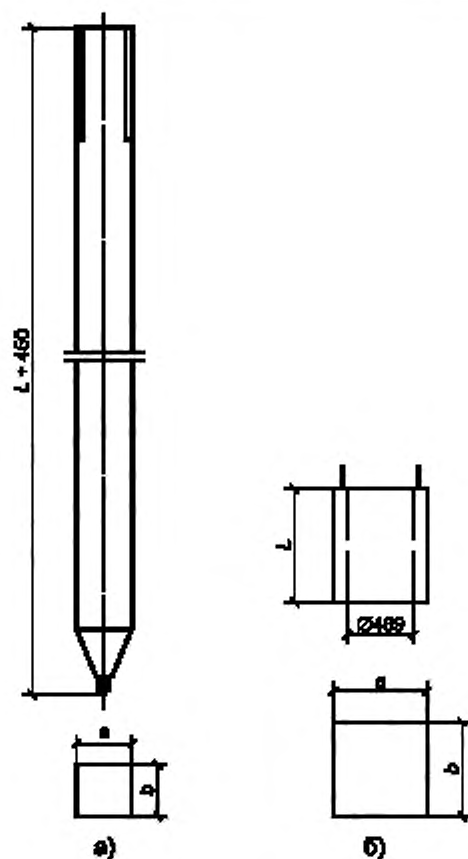
Рисунок 2 — Фундаменты для скальных грунтов:  
а) цилиндрический; б) анкерный блочный

Таблица 5 — Параметры свай и оголовков

Марка	Нормативный изгибающий момент, кН м (тс м)	Размеры, мм		
		L	a	b
Сваи				
C-6,5-1	98 (10,0)	6500	350	350
C-6,5-2	117 (12,0)			
C-8,0-1	98 (10,0)	8000	350	350
C-8,0-2	117 (12,0)			
Оголовки				
OC-1	98 (10,0)	800	670	670
OC-2	117 (12,0)			

Рисунок 3 — Свая железобетонная с оголовком:  
а) свая; б) оголовок свайный

Т а б л и ц а 6 — Параметры фундаментов с уширенной полкой

Марка	Нормативный изгибающий момент, кН·м (тс·м)	Размеры, мм		
		$L$	$a$	$b$
ЗФА	98 (10,0)	2500	1300	670

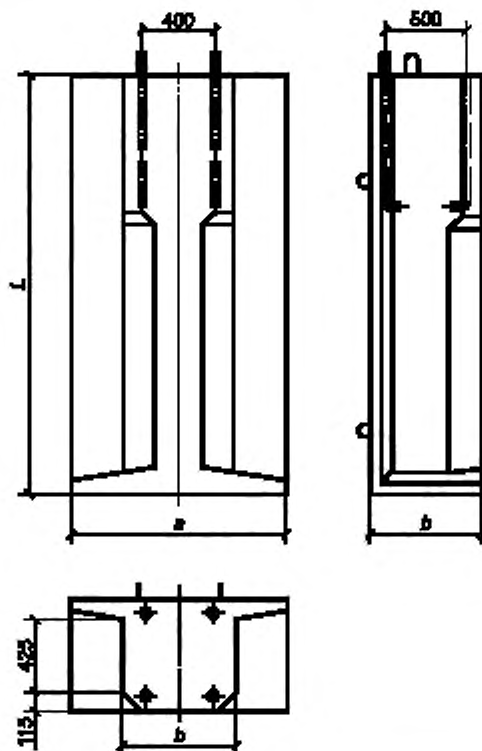


Рисунок 4 — Фундамент с уширенной полкой

## 5.2 Технические требования

### 5.2.1 Основные показатели и характеристики

5.2.1.1 Фундаменты для стоек опор контактной сети должны иметь несущую способность (прочность) в соответствии с 5.1.2.

5.2.1.2 Ширина раскрытия трещин при проверке фундаментов на трещиностойкость не должна превышать 0,15 мм.

5.2.1.3 В фундаментах с анкерным креплением стоек опор контактной сети расстояние между анкерными болтами должно быть:

- 0,5 м в плоскости, направленной «поперек пути»;
- 0,4 м в плоскости, направленной «вдоль пути».

5.2.1.4 Армирование фундаментов следует производить арматурными каркасами. Точность размеров арматурных каркасов должна удовлетворять требованиям ГОСТ 10922, арматурных сеток — ГОСТ 23279.

Отклонения по длине арматурных стержней, расположению строповочных и монтажных петель не должны превышать  $\pm 5$  мм.

5.2.1.5 Защитный слой бетона до любой арматуры фундаментов должен составлять не менее 23 мм.

5.2.1.6 На наружной поверхности фундаментов не допускаются:

- раковины диаметром более 10 мм;

- раковины глубиной более 3 мм;
- отколы глубиной более 10 мм;
- отколы длиной более 50 мм;
- число отколов на длине 1000 мм не более 2 шт.;
- местные усадочные трещины с шириной раскрытия более 0,1 мм;
- поперечные и продольные трещины с шириной раскрытия более 0,15 мм.

5.2.1.7 На наружной поверхности фундаментов не должно быть ржавых, жировых пятен и подтеков.

5.2.1.8 Предельные отклонения геометрических размеров фундаментов не должны превышать величин, приведенных в таблице 7.

Т а б л и ц а 7 — Требования к точности изготовления фундаментов

Наименование параметров фундамента	Поле допуска, мм
Длина	± 20
Толщина лучей	± 5
Габаритные размеры в плане	± 5
Глубина стакана	± 5
Диаметр стакана	± 5
Выпуск анкерных болтов из бетона	± 5
Диаметр анкерных болтов	± 0,5
Межосевое расстояние между болтами	± 5
Толщина защитного слоя бетона	± 5

5.2.1.9 Анкерные болты в фундаментах с анкерным креплением должны иметь загиб в соответствии с ГОСТ 24379.0, ГОСТ 24379.1.

5.2.1.10 Заготовку анкеров с высаженными головками для фундаментов с анкерным креплением в скальном грунте следует производить кузнечным способом. Допускаемое отклонение по диаметру анкера ± 1 мм.

5.2.1.11 Анкерные болты фундаментов должны быть изолированы от бетона. При изоляции анкерных болтов с помощью термоусаживающихся трубок между трубкой и анкерным болтом не допускаются воздушные полости, надрезы и выбоины, нарушающие сплошность защитного покрытия.

5.2.1.12 Термоусаживающиеся трубки должны обеспечивать электрическое сопротивление между арматурным каркасом и анкерным болтом не менее 10 кОм.

5.2.1.13 На наружную поверхность фундаментов следует наносить гидроизоляционное покрытие по всей длине на 0,2 м ниже уровня обреза фундамента. Толщина покрытия должна составлять не менее 3 мм.

## 5.2.2 Требования к материалам

5.2.2.1 Фундаменты следует изготавливать из тяжелого бетона класса по прочности на сжатие не ниже В30 по ГОСТ 26633 с коэффициентом вариации прочности бетона не более 5 % и арматурного каркаса.

5.2.2.2 Фактическая прочность бетона (в проектном возрасте, отпускная) должна быть не ниже требуемой в зависимости от нормируемой прочности и фактической однородности бетона по прочности в соответствии с требованиями ГОСТ 18105.

Нормируемая отпускная прочность бетона должна составлять не менее 80 % прочности бетона на сжатие, соответствующей его классу.

При поставке фундаментов в холодный период года (при среднесуточной температуре наружного воздуха ниже 0 °С) нормируемая отпускная прочность должна составлять не менее 90 % прочности бетона на сжатие, соответствующей его классу.

5.2.2.3 Поставку фундаментов с отпускной прочностью ниже прочности, соответствующей его классу, производят при условии, если изготовитель гарантирует достижение бетоном требуемой прочности в возрасте 28 суток, определяемой по результатам испытаний контрольных образцов, изготовлен-

ных из бетонной смеси рабочего состава. Минимальная отпускная прочность бетона должна составлять не менее 32 МПа и в холодный период года — не менее 36 МПа.

5.2.2.4 Для районов с расчетной температурой наружного воздуха минус 40 °С и выше марка по морозостойкости бетона фундаментов должна быть не менее F150; для районов с расчетной температурой воздуха ниже минус 40 °С до минус 55 °С включительно — не менее F200 по ГОСТ 26633.

5.2.2.5 Бетон фундаментов должен иметь марку по водонепроницаемости не ниже W6 по ГОСТ 26633.

5.2.2.6 Материалы, применяемые для изготовления тяжелого бетона, должны удовлетворять требованиям ГОСТ 26633, при этом следует использовать:

- в качестве вяжущего в неагрессивных грунтах — портландцемент по ГОСТ 10178 или ГОСТ 31108; в агрессивных грунтах — сульфатостойкий цемент по ГОСТ 22266;
- в качестве крупного заполнителя — щебень по ГОСТ 8267 с наибольшим размером зерен не более 20 мм;
- в качестве мелкого заполнителя — песок по ГОСТ 8735.

Воду для затворения бетонной смеси необходимо применять в соответствии с требованиями ГОСТ 23732, качество добавок для бетона должно соответствовать требованиям ГОСТ 24211.

5.2.2.7 Для армирования фундаментов рекомендуется применять сталь класса А-III (А400) марки 25Г2С или 35ГС по ГОСТ 5781.

Для фундаментов, эксплуатируемых при температуре наружного воздуха до минус 40 °С, следует применять сварные каркасы, при температуре ниже минус 40 °С до минус 55 °С включительно следует применять вязаные каркасы из сеток, соединенных точечной сваркой.

**П р и м е ч а н и е** — Допускается по согласованию с заказчиком применение стержневой арматурной стали других классов с характеристиками не ниже, чем у вышеприведенных классов арматуры.

В качестве поперечной арматуры следует применять проволоку класса Вр-1 по ГОСТ 6727 и стержневую горячекатаную сталь класса А-I (А240) марок СтЗпс5, СтЗпс5 по ГОСТ 5781.

**П р и м е ч а н и е** — При использовании стержневой и проволочной арматуры, произведенной по европейским стандартам, отношение временного сопротивления к пределу текучести должно составлять для арматуры:

- холоднотянутой — не менее 1,05, минимально допустимая деформация при максимальном напряжении — не менее 2,5 %;
- термомеханически упрочненной — не менее 1,08, минимально допустимая деформация при максимальном напряжении — не менее 5,0 %;
- горячекатаной — от 1,15 до 1,35, минимально допустимая деформация при максимальном напряжении — не менее 7,5 %.

5.2.2.8 Строповочные и монтажные петли следует изготавливать из арматурной стали класса А-I (А240) при температуре наружного воздуха до минус 40 °С — из стали марки СтЗпс5 по ГОСТ 535, при температуре ниже минус 40 °С до минус 55 °С включительно — из стали марки 09Г2С по ГОСТ 19281.

**П р и м е ч а н и е** — Допускается применение арматурных сталей других классов, имеющих механические свойства не хуже вышеприведенных.

5.2.2.9 Анкерные болты фундаментов должны быть выполнены:

- при расчетной температуре воздуха минус 40 °С включительно — из стали класса С245 марки СтЗпс5 по ГОСТ 535;
- при расчетной температуре воздуха ниже минус 40 °С — из стали марки 09Г2С по ГОСТ 19281.

5.2.2.10 Болты, гайки и шайбы должны иметь защитное цинковое покрытие, нанесенное методом термодиффузии в соответствии с требованиями национальных стандартов и нормативных документов, действующих на территории государства, принявшего стандарт<sup>1)</sup>, с толщиной покрытия от 18 до 20 мкм — для деталей с резьбой, от 70 до 100 мкм — без резьбы.

5.2.2.11 Материалы, применяемые для антикоррозионных и гидроизоляционных покрытий, должны быть экологически безопасными. Выбор покрытия следует осуществлять в соответствии с требова-

<sup>1)</sup> На территории Российской Федерации действует ГОСТ Р 9.316—2006 «Единая система защиты от коррозии и старения. Покрытия термодиффузионные цинковые. Общие требования и методы контроля».

ниями национальных стандартов и нормативных документов, действующих на территории государства, принявшего стандарт<sup>1)</sup>.

5.2.2.12 Материал изолирующих пластин и втулок должен обеспечивать: требуемое сопротивление на сжатие — не менее 60 МПа; удельное объемное электрическое сопротивление — не менее 400 Ом·м; не снижать прочностные и электрические характеристики при температуре наружного воздуха от минус 60 °С до плюс 60 °С в условиях солнечного излучения.

### 5.2.3 Комплектность

5.2.3.1 Фундаменты с анкерным креплением по требованию заказчика поставляют в комплекте с изолирующими втулками (верхними и нижними), изолирующей пластиной и метизами для крепления опор.

5.2.3.2 Метизы (детали строительного крепежа) и изолирующие элементы должны быть уложены в деревянные ящики. В комплект для фундамента с анкерным креплением входят: восемь гаек, четыре шайбы, четыре втулки верхние, четыре втулки нижние, четыре колпачка, изолирующая пластина и паспорт со спецификацией изделий, входящих в комплект.

5.2.3.3 Регулировочные шайбы заготавливают на заводах, необходимый набор подбирают на месте. Высота набора шайб не должна превышать 15 мм.

5.2.3.4 Изготовитель должен сопровождать каждую принятую техническим контролем партию фундаментов документом о качестве по ГОСТ 13015, в котором указывают:

- наименование и адрес изготовителя;
- номер и дату выдачи документа;
- номер партии или порядковый номер изделия;
- наименование и марки изделий с указанием количества изделий каждой марки;
- дату изготовления изделий;
- проектную марку бетона;
- отпускную прочность бетона в процентах от проектной марки;
- марку бетона по морозостойкости;
- марку бетона по водонепроницаемости;
- класс арматуры и диаметр стержней;
- материалы антикоррозионных и гидроизоляционных покрытий;
- обозначение технических условий;
- номер рабочей документации (проекта) на изделие;
- электрическое сопротивление между арматурой и анкерными болтами.

### 5.2.4 Маркировка

5.2.4.1 Маркировка фундаментов должна соответствовать требованиям ГОСТ 13015.

5.2.4.2 Маркировка фундамента должна включать следующие сведения:

- тип по исполнению и назначению;
- длину фундамента в метрах;
- тип по несущей способности;
- условия эксплуатации;
- краткое наименование предприятия-изготовителя;
- заводской номер фундамента;
- номер партии;
- дату изготовления (число, месяц, год) цифрами (пример: 15.01.2010 г.).

5.2.4.3 Маркировочные надписи следует наносить на боковой поверхности фундамента на расстоянии не более 250 мм от верхнего обреза фундамента и на торце верхней части фундамента несмываемой краской или путем выдавливания бетона маркировочной матрицей.

## 5.3 Требования безопасности

5.3.1 При погрузо-разгрузочных работах фундаменты типов ТСС, ТСА, ФСА, ФСБ, ЗФА следует строповать строго за строповочные петли, а сваи — в обхват с двух концов, соблюдая требования безопасности в соответствии с ГОСТ 12.3.009, исключающие падение конструкции.

5.3.2 Во время проведения испытаний необходимо принимать меры к обеспечению безопасности работ согласно ГОСТ 8829.

<sup>1)</sup> На территории Российской Федерации действуют Строительные нормы и правила СНиП 2.03.11—85 «Защита строительных конструкций от коррозии».

## 5.4 Правила приемки

5.4.1 Для проверки соответствия фундаментов требованиям 5.2.1—5.2.4 проводят приемосдаточные, периодические, типовые испытания и на подтверждение соответствия в объеме, указанном в таблице 8.

Т а б л и ц а 8 — Виды и объем испытаний фундаментов

Контролируемый параметр	Пункт стандарта, содержащий требования, которые проверяют при испытаниях				Пункт стандарта, содержащий методы испытаний	Объем выборки, %, не менее
	приемосдаточных	периодических	типовых	на подтверждение соответствия		
Размеры и отклонения	5.2.1.3, 5.2.1.4, 5.2.1.8—5.2.1.10			5.2.1.3	5.5.6	10
Толщина защитного слоя бетона	5.2.1.5			5.2.1.5	5.5.5	10
Качество наружной поверхности	5.2.1.6			—	5.5.6	100
	5.2.1.7			—	5.5.7	100
Прочность бетона на сжатие	5.2.2.1			—	5.5.1	1
Отпускная прочность бетона на сжатие	5.2.2.2, 5.2.2.3			—	5.5.1	1
Морозостойкость	—	5.2.2.4		—	5.5.2	1
Водонепроницаемость	—	5.2.2.5		—	5.5.3	1
Прочность	—	5.2.1.1		5.2.1.1	5.5.8	2
Трещиностойкость	—	5.2.1.2		5.2.1.2	5.5.8	2
Электрическое сопротивление между изолированными анкерными болтами и арматурой	5.2.1.12			5.2.1.12	5.5.9	100
Защитное покрытие	5.2.1.11, 5.2.1.13, 5.2.2.11			—	5.5.7	100
Комплектность	5.2.3			—	5.5.10	100
Маркировка	5.2.4			—	5.5.10	100
* Объем выборки представляет собой процентное отношение от количества фундаментов в партии, округленное до ближайшего целого.						

5.4.2 Приемку фундаментов должна осуществлять служба технического контроля предприятия-изготовителя партиями в соответствии с 5.4.3—5.4.7 с учетом требований ГОСТ 13015.

5.4.3 За партию принимают фундаменты, изготовленные из одних исходных материалов, по одной технологии, оформленные одним документом о качестве в соответствии с ГОСТ 13015 и одновременно предъявляемые к приемке. Размер партии — до 100 шт. или выработка за 15 суток.

5.4.4 Соответствие материалов, используемых для изготовления фундаментов, требованиям 5.2.2.6—5.2.2.9 следует проверять при входном контроле по сертификатам предприятий-поставщиков данных материалов или актами специализированной лаборатории. Сертификаты следует хранить на предприятии-изготовителе фундаментов.

5.4.5 Периодические испытания морозостойкости и водонепроницаемости бетона проводят не реже одного раза в шесть месяцев.

5.4.6 Периодические испытания фундаментов по прочности и трещиностойкости проводят не реже одного раза в месяц в соответствии с ГОСТ 13015.

5.4.6.1 Для оценки трещиностойкости два фундамента из одной партии подвергают испытаниям нагружением; для оценки прочности — один фундамент из отобранных при условии, что они выдержали испытания на трещиностойкость.



5.4.6.2 Фундаменты признают выдержавшими испытания, если результаты испытаний удовлетворяют следующим требованиям:

- ширина раскрытия поперечных трещин при контрольной нагрузке на трещиностойкость не превысила 0,15 мм;
- разрушение фундамента произошло при нагрузке, большей или равной контрольной нагрузке по прочности.

5.4.6.3 При испытаниях на трещиностойкость в случае появления в одном из испытанных фундаментов трещин с шириной раскрытия более 0,15 мм при нагрузке меньше контрольной проводят испытания еще двух фундаментов из данной партии. Если ни в одном из них не появляются трещины с шириной раскрытия более 0,15 мм при контрольной нагрузке, фундаменты признают удовлетворяющими требованиям по трещиностойкости. При получении отрицательного результата повторной проверки (в случае образования трещин с шириной раскрытия более 0,15 мм при контрольной нагрузке) партию бракуют.

5.4.7 По требованию заказчика предприятие-изготовитель обязано сообщить результаты лабораторных испытаний показателей бетона, проводимых при производстве фундаментов.

## 5.5 Методы контроля и испытаний

5.5.1 Прочность бетона фундаментов на сжатие следует определять по ГОСТ 10180 на серии образцов, изготовленных из бетонной смеси рабочего состава и хранящихся в условиях, установленных ГОСТ 18105.

5.5.1.1 При проверке прочности бетона методами неразрушающего контроля фактическую отпускную прочность бетона на сжатие определяют ультразвуковым методом по ГОСТ 17624 или приборами механического действия по ГОСТ 22690.

5.5.1.2 При применении ультразвукового метода следует осуществлять поверхностное прозвучивание фундаментов по линии, перпендикулярной направлению рабочей арматуры.

5.5.1.3 Проверку отпускной прочности бетона методами неразрушающего контроля осуществляют путем выборочного контроля на не менее чем трех фундаментах из партии. Число контролируемых участков должно быть не более 15, расположенных равномерно по поверхности фундамента.

5.5.2 Морозостойкость бетона фундаментов следует определять базовым методом по ГОСТ 10060.1 на серии образцов, изготовленных из бетонной смеси рабочего состава. Допускается определять морозостойкость бетона ускоренными методами — по ГОСТ 10060.2, dilatометрическим методом — по ГОСТ 10060.3 или ультразвуковым методом — по ГОСТ 26134.

Общие требования к методам контроля морозостойкости приведены в ГОСТ 10060.0.

5.5.3 Водонепроницаемость бетона фундаментов следует определять по ГОСТ 12730.5. Общие требования к методам контроля водонепроницаемости приведены в ГОСТ 12730.0.

5.5.4 Качество бетонной смеси определяют по ГОСТ 10181.

Другие показатели качества бетона (среднюю плотность, влажность, водопоглощение, призмочную прочность, деформации усадки и ползучести, тепловыделение) определяют в соответствии с ГОСТ 26633.

5.5.5 Толщину защитного слоя бетона до арматуры следует определять магнитным методом по ГОСТ 22904. Допускается применять радиационный метод по ГОСТ 17625. Контроль толщины защитного слоя бетона методами неразрушающего контроля следует осуществлять на 15 контролируемых участках, расположенных равномерно по поверхности фундамента.

5.5.6 Геометрические размеры фундаментов, ширину поверхностных усадочных трещин, размеры раковин, отколов граней следует проверять методами, установленными ГОСТ 26433.0. Общие положения по правилам выполнения измерений приведены в ГОСТ 26433.1. Объем выборок и оценка результатов контроля — по ГОСТ 13015.

Приемочный уровень дефектности фундаментов по показателям точности геометрических параметров, ширине раскрытия трещин, толщины защитного слоя не должен превышать 4 %. При превышении 4 % партию бракуют.

При контроле параметров фундаментов для целей подтверждения соответствия указанный уровень дефектности не допускается.

5.5.7 Внешний вид защитных покрытий и наружной поверхности конструкций контролируют визуально. Качество термомодифицированного покрытия — с помощью магнитного или металлографического

метода в соответствии с требованиями национальных стандартов и нормативных документов, действующих на территории государства, принявшего стандарт<sup>1)</sup>.

5.5.8 Испытания фундаментов нагружением для определения их прочности и трещиностойкости следует проводить по ГОСТ 8829 с учетом приложений Б — Ж.

5.5.8.1 Испытания фундаментов на прочность и трещиностойкость проводят при положительной температуре воздуха и испытываемых фундаментов. Фундаменты, хранившиеся при отрицательной температуре, выдерживают в теплом помещении до приобретения ими положительной температуры. Положительную температуру должны иметь также и стойки, используемые для нагружения фундаментов.

При переносе фундаментов и стоек со склада в помещение разность между температурой бетона фундаментов и стоек и температурой воздуха внутри помещений не должна превышать 35 °С. Температура в помещении должна быть не ниже 15 °С.

5.5.8.2 Температуру бетона измеряют контактным термометром, помещенным на поверхность конструкции.

5.5.8.3 Допускается испытывать фундаменты в зимнее время на открытом воздухе при температуре до минус 10 °С, при этом фундаменты и стойки до испытания должны быть выдержаны в теплом помещении, прогеты и в начале испытаний иметь температуру не менее 5 °С.

5.5.8.4 Перед механическими испытаниями фундаментов на прочность и трещиностойкость для их нагружения к ним должны быть закреплены стойки.

5.5.8.5 Фундаменты типа ФСБ следует испытывать на прочность заделки анкерных болтов в скальный грунт в полевых условиях. Рекомендуется проводить испытания двух замоноличенных болтов с помощью гидравлического домкрата с передачей нагрузки через траверсу.

5.5.8.6 Схемы испытаний и нагружения фундаментов следует принимать согласно приложениям Б — Ж.

5.5.8.7 Величины контрольных нагрузок  $P$  (усилий натяжения троса при испытаниях фундаментов), определенные с учетом коэффициентов безопасности  $C$  (см. таблицу 9), указаны в приложениях Б — Ж.

Т а б л и ц а 9 — Коэффициенты безопасности

Испытания	Коэффициент безопасности $C$
По проверке трещиностойкости	1,0
По проверке прочности	1,4

5.5.8.8 Нагрузку к испытываемому фундаменту прикладывают ступенями по 0,2  $M_n$  до  $M_n$  и по 0,1  $M_n$  после приложения  $M_n$  до контрольной нагрузки по испытаниям на прочность. До начала испытаний следует произвести предварительное нагружение испытательной системы нагрузкой не более 0,4  $M_n$ .

5.5.8.9 Фундамент выдерживают 5 мин после приложения нагрузки каждой ступени до значения, соответствующего 1,0  $M_n$ . После приложения контрольной нагрузки по проверке трещиностойкости, соответствующей 1,0  $M_n$ , фундамент выдерживают под нагрузкой в течение 20 мин. При нагрузке 1,1  $M_n$  и более фундамент выдерживают 2 мин после приложения нагрузки каждой ступени до нагрузки 1,4  $M_n$ .

5.5.8.10 Величину усилия натяжения троса при испытаниях следует устанавливать по динамометру, удовлетворяющему требованиям ГОСТ 13837.

5.5.9 Электрическое сопротивление изоляции анкерных болтов от тела бетона следует проверять в соответствии со схемой, показанной на рисунке 5 мегомметром, удовлетворяющим требованиям ГОСТ 23706. Величина испытательного напряжения должна составлять 500 В. Измерения электрического сопротивления проводят при сухой поверхности бетона и температуре окружающей среды не менее 18 °С. Подачу напряжения к поверхностям анкерного болта и строповочной петли производят с помощью изолированной медной проволоки.

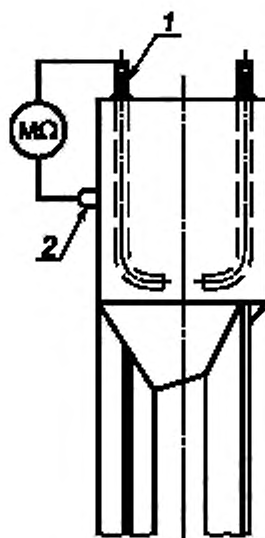
5.5.10 Проверку маркировки, качества упаковки и комплектности изолирующих элементов и метизов проводят визуально в соответствии с 5.2.3 и 5.2.4.

<sup>1)</sup> На территории Российской Федерации действует ГОСТ Р 9.316—2006 «Единая система защиты от коррозии и старения. Покрытия термодиффузионные цинковые. Общие требования и методы контроля».

## 5.6 Транспортирование и хранение

5.6.1 Общие требования по транспортированию и хранению фундаментов — в соответствии с ГОСТ 13015.

5.6.2 Фундаменты следует транспортировать и хранить в горизонтальном положении в штабелях, рассортированных по маркам. Число рядов фундаментов в штабеле по высоте должно быть не более пяти.



1 — болт анкерный; 2 — петля строповочная

Рисунок 5 — Схема измерения электрического сопротивления фундамента

5.6.3 При хранении фундаментов в штабелях и их перевозке между горизонтальными рядами фундаментов следует укладывать деревянные прокладки из бруса сечением 100 × 100 мм. Прокладки следует располагать на расстоянии 0,3—0,5 м от каждого торца фундаментов.

5.6.4 Трехлучевые фундаменты в штабелях должны быть расположены уширенным лучом вверх и опираться на два узких луча и оголовка. Каждый верхний ряд фундаментов в штабеле следует располагать таким образом: фундамент над фундаментом, лучевой частью над оголовком и оголовком над лучевой частью.

5.6.5 Фундаменты следует складировать в помещении, под навесом или на открытом воздухе в условиях, исключающих их повреждение.

5.6.6 Погрузку и разгрузку фундаментов производят кранами с помощью специальных захватов с соблюдением техники безопасности при погрузо-разгрузочных работах.

5.6.7 В зимнее время вывоз фундаментов на склад готовой продукции следует производить после их остывания, при этом перепад температур наружного воздуха и бетона фундаментов должен быть не более 35 °С.

5.6.8 Разрешается транспортирование фундаментов автомобильным или железнодорожным транспортом, при этом следует принимать меры по закреплению фундаментов и исключению их повреждений.

## 5.7 Указания по эксплуатации

5.7.1 При эксплуатации фундаментов должен быть обеспечен необходимый уровень их несущей способности, установленный в 5.1.

Расстояние от поверхности грунта до уровня обреза фундамента не должно превышать 1300 мм.

5.7.2 Для защиты от механических повреждений перед монтажом опоры на анкерные болты следует навинчивать металлические конические насадки. После установки опоры на анкерные болты на-

садки снимают, на болтовые соединения устанавливают колпачки из полиэтилена для защиты от атмосферного воздействия.

5.7.3 При эксплуатации фундаментов электрическое сопротивление должно быть обеспечено изолирующими элементами и должно составлять не менее 2,5 кОм.

5.7.4 Строповочные и монтажные петли перед установкой конструкций в грунт следует срезать или окрашивать полимерной влагостойкой краской на битумной основе в соответствии с требованиями национальных стандартов и нормативных документов, действующих на территории государства, принявшего стандарт<sup>1)</sup>.

5.7.5 При восстановлении гидроизоляционного покрытия должны быть использованы материалы, не содержащие веществ, которые могут вызвать загрязнение окружающей среды. При нанесении защитных покрытий должны быть приняты меры против разбрызгивания составов, попадания в грунт и грунтовые воды.

### **5.8 Гарантии изготовителя**

5.8.1 Предприятие-изготовитель гарантирует соответствие фундаментов требованиям 5.2 при соблюдении потребителем правил погрузо-разгрузочных операций, транспортирования и условий хранения.

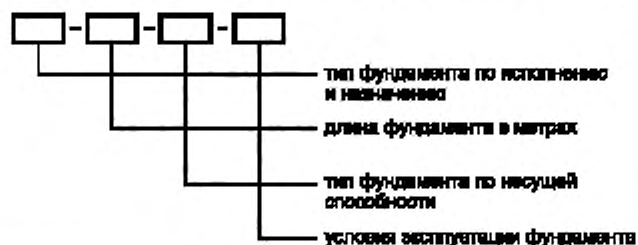
5.8.2 При поставке фундаментов с отпускной прочностью ниже проектной марки в соответствии с ГОСТ 13015 предприятие-изготовитель обязано гарантировать достижение бетоном проектной марки в течение 28 суток со дня изготовления.

---

<sup>1)</sup> На территории Российской Федерации действуют Строительные нормы и правила СНиП 2.03 11—85 «Защита строительных конструкций от коррозии».

Приложение А  
(обязательное)

Условное обозначение фундаментов для опор контактной сети



Условия эксплуатации фундаментов железобетонных:

- а) М — район с грунтами и грунтовыми водами с неагрессивными, слабоагрессивными и среднеагрессивными степенями воздействия, с температурой воздуха от минус 40 °С до минус 55 °С;
- б) К — район с грунтами и грунтовыми водами с сильноагрессивными степенями воздействия, с температурой воздуха до минус 40 °С включительно;
- в) Э — наличие изолированных анкерных болтов (для участков, электрифицированных на постоянном токе).

**Примечание** — В условном обозначении (марке) фундамента допускается не указывать условия эксплуатации для районов с грунтами и грунтовыми водами с неагрессивными, слабоагрессивными и среднеагрессивными степенями воздействия, с температурой воздуха до минус 40 °С включительно.

**Примеры условного обозначения фундаментов:**

- фундамент трехлучевой с заострением подземной части со стаканым креплением опор контактной сети, длиной 4,0 м, несущей способностью 79 кН·м для грунтов с сильной степенью агрессивного воздействия:

*TCC-4,0-2-K;*

- фундамент трехлучевой с заострением подземной части с анкерным креплением опор контактной сети, длиной 5,0 м, несущей способностью 147 кН·м для участков, электрифицированных на постоянном токе с температурой воздуха от минус 40 °С до минус 55 °С:

*TCA-5,0-5-MЭ*

- фундамент скальный с анкерным креплением опор контактной сети, длиной 2 м, с несущей способностью 117 кН·м:

*ФСА-2-4*

- фундамент блочный скальный с анкерным креплением опор контактной сети, одноблочный, с несущей способностью 98 кН·м:

*ФСБ-1-3*

- фундамент с уширенной полкой с анкерным креплением опор контактной сети, с несущей способностью до 98 кН·м:

*ЗФА*

- свая длиной 6,5 м, с несущей способностью 98 кН·м:

*С-6,5-1*

- свая длиной 8,0 м, с несущей способностью 117 кН·м:

*С-8,0-2*

- оголовок свайный, с несущей способностью 98 кН·м:

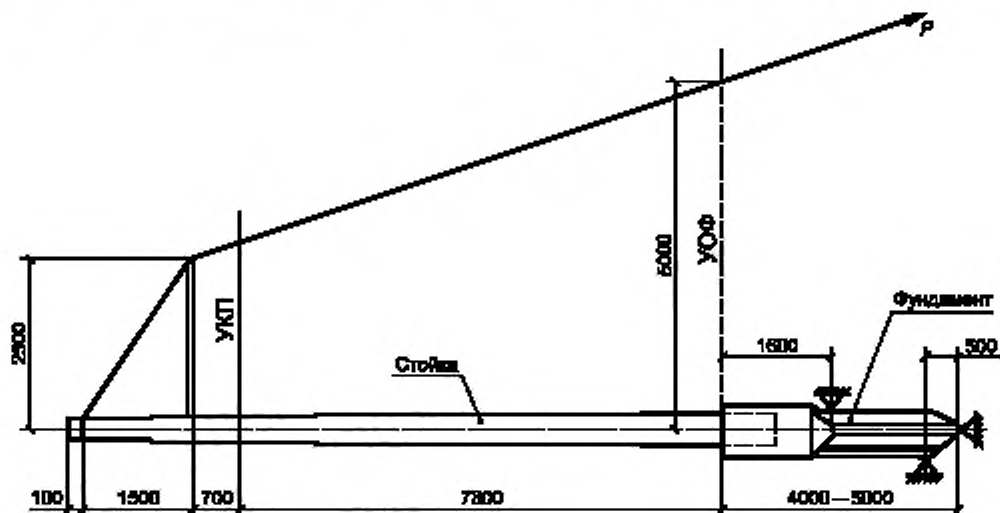
*ОС-1.*

Приложение Б  
(обязательное)

## Схема испытаний и нагружения фундаментов ТСС

Таблица Б.1

Степень нагрузки	Нагрузка в долях от нормативного изгибающего момента $M_{нн}$	Усилие $P$ , кН (кгс), для фундаментов с нормативным изгибающим моментом $M_{нн}$ , кН м (тс м)			
		79 (8,0)	98 (10,0)	117 (12,0)	147 (15,0)
0	0,00	0(0)	0(0)	0(0)	0(0)
1	0,10	1,51 (150)	1,87 (190)	2,25 (230)	2,82 (290)
2	0,20	3,02 (300)	3,74 (380)	4,50 (460)	5,64 (570)
3	0,40	6,04 (610)	7,48 (760)	9,00 (920)	11,28 (1140)
4	0,60	9,06 (910)	11,22 (1150)	13,50 (1370)	16,92 (1720)
5	0,80	12,08 (1220)	14,96 (1530)	18,00 (1830)	22,56 (2290)
6	0,90	13,59 (1370)	16,83 (1720)	20,25 (2060)	25,38 (2570)
7	0,95	14,35 (1440)	17,77 (1820)	21,38 (2180)	26,79 (2720)
8	1,00	15,10 (1520)	18,70 (1910)	22,50 (2290)	28,20 (2860)
9	1,05	15,86 (1600)	19,64 (2010)	23,63 (2410)	29,61 (3000)
10	1,10	16,61 (1670)	20,57 (2100)	24,75 (2520)	31,02 (3150)
11	1,20	18,12 (1820)	22,44 (2290)	27,00 (2750)	33,84 (3430)
12	1,30	19,63 (1980)	24,31 (2480)	29,25 (2980)	36,66 (3720)
13	1,40	21,14 (2130)	26,18 (2680)	31,50 (3210)	39,48 (4010)

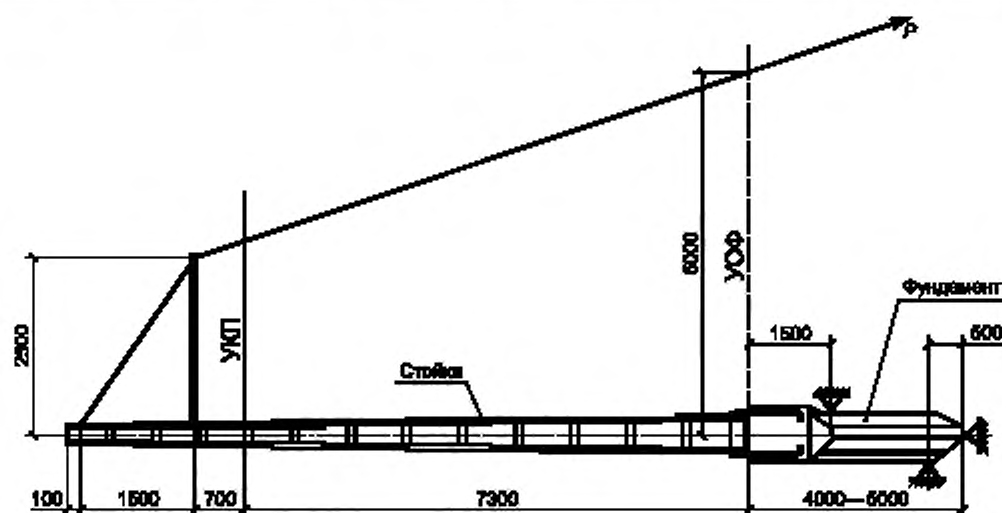


Приложение В  
(обязательное)

Схема испытаний и нагружения фундаментов ТСА

Таблица В.1

Степень нагрузки	Нагрузка в долях от нормативного изгибающего момента $M_H$	Усилие $P$ , кН (тс), для фундаментов с нормативным изгибающим моментом $M_H$ , кН·м (тс·м)			
		79 (8,0)	98 (10,0)	117 (12,0)	147 (15,0)
0	0,00	0(0)	0(0)	0(0)	0(0)
1	0,10	1,51 (150)	1,87 (190)	2,25 (230)	2,82 (290)
2	0,20	3,02 (300)	3,74 (380)	4,50 (460)	5,64 (570)
3	0,40	6,04 (610)	7,48 (760)	9,00 (920)	11,28 (1140)
4	0,60	9,06 (910)	11,22 (1150)	13,50 (1370)	16,92 (1720)
5	0,80	12,08 (1220)	14,96 (1530)	18,00 (1830)	22,56 (2290)
6	0,90	13,59 (1370)	16,83 (1720)	20,25 (2060)	25,38 (2570)
7	0,95	14,35 (1440)	17,77 (1820)	21,38 (2180)	26,79 (2720)
8	1,00	15,10 (1520)	18,70 (1910)	22,50 (2290)	28,20 (2860)
9	1,05	15,86 (1600)	19,64 (2010)	23,63 (2410)	29,61 (3000)
10	1,10	16,61 (1670)	20,57 (2100)	24,75 (2520)	31,02 (3150)
11	1,20	18,12 (1820)	22,44 (2290)	27,00 (2750)	33,84 (3430)
12	1,30	19,63 (1980)	24,31 (2480)	29,25 (2980)	36,66 (3720)
13	1,40	21,14 (2130)	26,18 (2680)	31,50 (3210)	39,48 (4010)

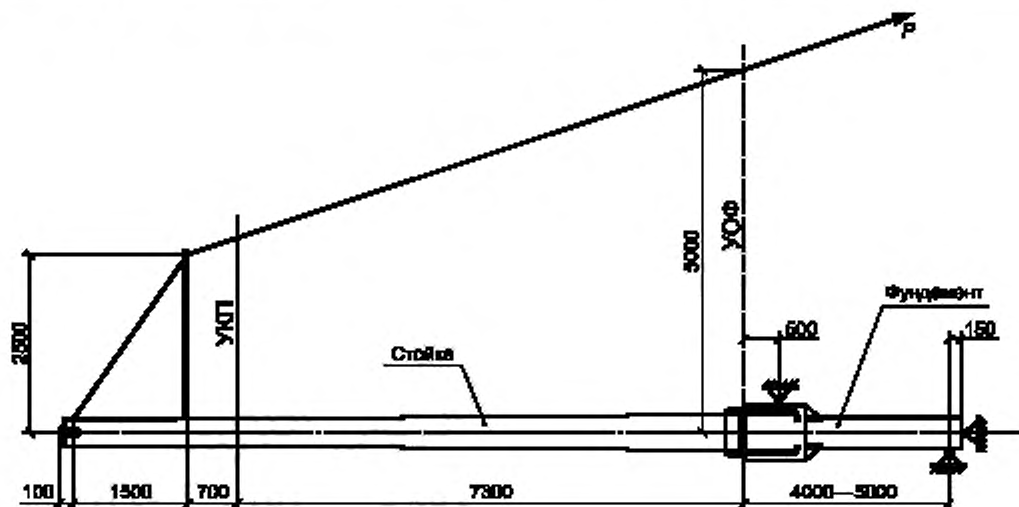


Приложение Г  
(обязательное)

## Схема испытаний и нагружения фундаментов ФСА

Таблица Г.1

Степень нагрузки	Нагрузка в долях от нормативного изгибающего момента $M_H$	Усилие $P$ , кН (ккс), для фундаментов с нормативным изгибающим моментом $M_H$ , кН·м (тс·м)			
		79 (8,0)	98 (10,0)	117 (12,0)	147 (15,0)
0	0,00	0(0)	0(0)	0(0)	0(0)
1	0,10	1,66 (170)	2,05 (210)	2,47 (250)	3,10 (310)
2	0,20	3,31 (335)	4,11 (420)	4,95 (500)	6,21 (630)
3	0,40	6,62 (670)	8,22 (840)	9,90 (1010)	12,41 (1260)
4	0,60	9,94 (1010)	12,33 (1260)	14,84 (1510)	18,62 (1890)
5	0,80	13,25 (1340)	16,44 (1680)	19,79 (2010)	24,82 (2520)
6	0,90	14,90 (1510)	18,49 (1890)	22,26 (2260)	27,92 (2830)
7	0,95	15,73 (1590)	19,52 (1990)	23,50 (2390)	29,48 (2990)
8	1,00	16,56 (1680)	20,54 (2100)	24,74 (2520)	31,03 (3140)
9	1,05	17,39 (1760)	21,57 (2200)	25,97 (2640)	32,58 (3300)
10	1,10	18,22 (1845)	22,60 (2310)	27,21 (2770)	34,13 (3460)
11	1,20	19,87 (2010)	24,65 (2520)	29,68 (3020)	37,23 (3770)
12	1,30	21,53 (2180)	26,71 (2730)	32,16 (3270)	40,33 (4090)
13	1,40	23,19 (2350)	28,76 (2940)	34,63 (3520)	43,44 (4400)



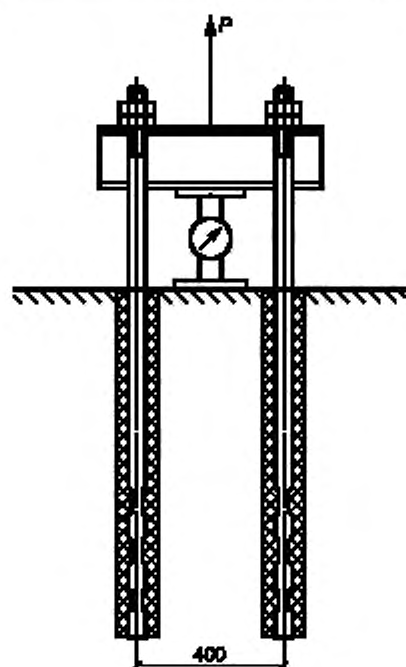


Приложение Д  
(обязательное)

Схема испытаний и нагружения фундаментов ФСБ

Таблица Д.1

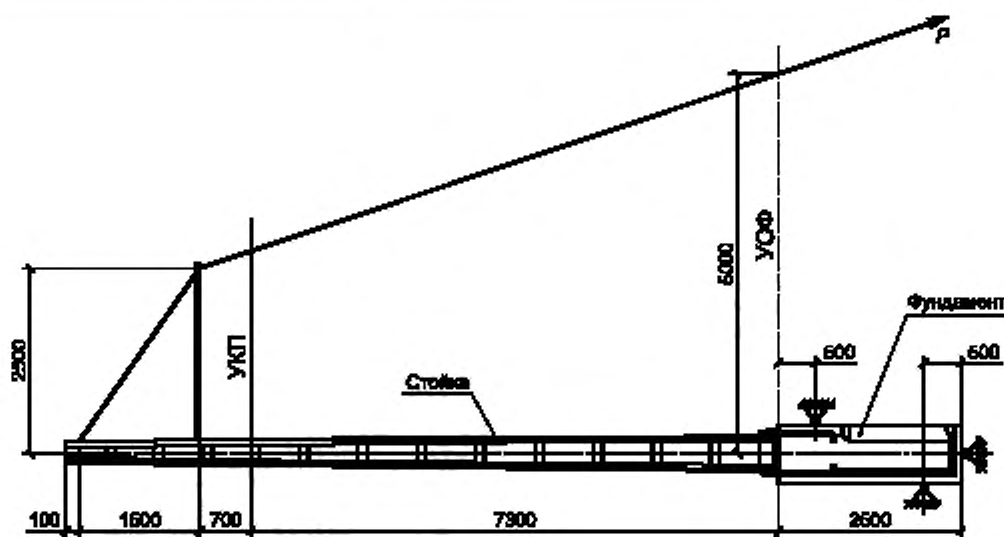
Степень нагрузки	Нагрузка в долях от нормативного изгибающего момента $M_{н}$	Усилие $P$ , кН (кгс), для фундаментов с нормативным изгибающим моментом $M_{н}$ , кН м (тс м)			
		79 (8,0)	98 (10,0)	117 (12,0)	147 (15,0)
0	0,00	0(0)	0(0)	0(0)	0(0)
1	1,00	158,6 (16000)	198,3 (20000)	237,9 (24000)	297,4 (30000)
2	1,40	222,0 (22400)	277,6 (28000)	333,1 (33600)	416,4 (42000)



## Схема испытаний и нагружения фундаментов ЗФА

Таблица Е.1

Ступень нагрузки	Нагрузка в долях от нормативного изгибающего момента $M_H$	Усилие в тросе $P$ , кН (кгс)
0	0,00	0(0)
1	0,10	2,05 (210)
2	0,20	4,11 (420)
3	0,40	8,22 (840)
4	0,60	12,33 (1260)
5	0,80	16,44 (1680)
6	0,90	18,49 (1890)
7	0,95	19,52 (1990)
8	1,00	20,54 (2100)
9	1,05	21,57 (2200)
10	1,10	22,60 (2310)
11	1,20	24,65 (2520)
12	1,30	26,71 (2730)
13	1,40	28,76 (2940)

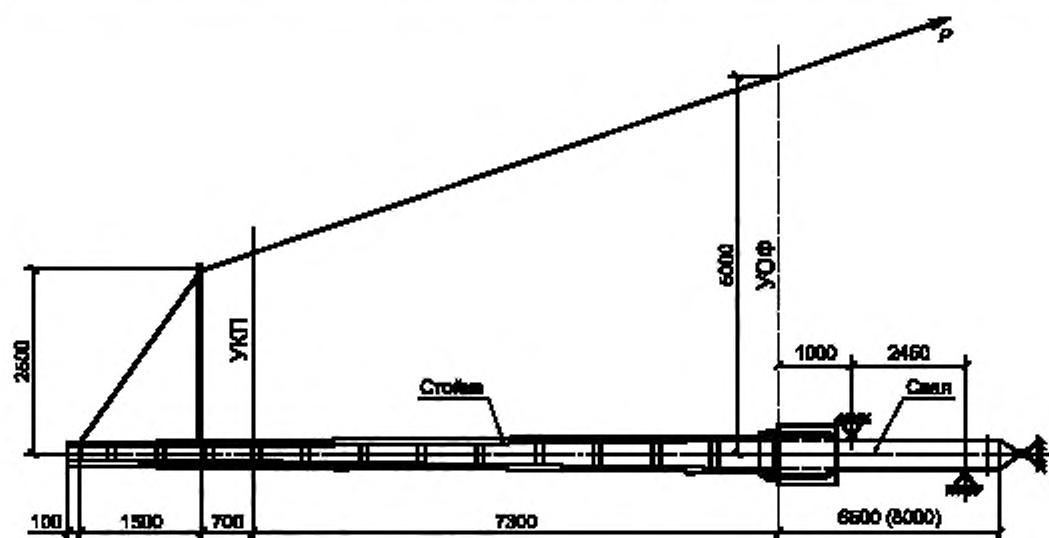


Приложение Ж  
(обязательное)

Схема испытаний и нагружения свай

Таблица Ж.1

Ступень нагрузки	Нагрузка в долях от нормативного изгибающего момента $M_{н}$	Усилие $P$ , кН (кгс), для фундаментов с нормативным изгибающим моментом $M_{н}$ , кН·м (тс·м)	
		98 (10,0)	117 (12,0)
0	0,00	0(0)	0(0)
1	0,10	2,05 (210)	2,47 (250)
2	0,20	4,11 (420)	4,95 (500)
3	0,40	8,22 (840)	9,90 (1010)
4	0,60	12,33 (1260)	14,84 (1510)
5	0,80	16,44 (1680)	19,79 (2010)
6	0,90	18,49 (1890)	22,26 (2260)
7	0,95	19,52 (1990)	23,50 (2390)
8	1,00	20,54 (2100)	24,74 (2520)
9	1,05	21,57 (2200)	25,97 (2640)
10	1,10	22,60 (2310)	27,21 (2770)
11	1,20	24,65 (2520)	29,68 (3020)
12	1,30	26,71 (2730)	32,16 (3270)
13	1,40	28,76 (2940)	34,63 (3520)



Ключевые слова: фундаменты, технические условия, несущая способность, прочность, трещиностойкость, защитный слой, арматура, бетон, материалы, технические требования, размеры, изолирующие элементы, электрическое сопротивление, испытания, схемы нагружения, методы

---

Редактор *Н.В. Таланова*  
Технический редактор *А.Г. Костарева*  
Корректор *Н.В. Каткова*  
Компьютерная верстка *Е.Г. Жилиной*

Сдано в набор 25.02.2014. Подписано в печать 02.04.2014. Формат 60×84%. Гарнитура Ариал.  
Усл. печ. л. 3,26. Уч.-изд. л. 2,47. Тираж 60 экз. Зак. 1016.

---

Набрано в Издательском доме «Вебстер»  
[www.idvebster.ru](http://www.idvebster.ru) [project@idvebster.ru](mailto:project@idvebster.ru)

Издано и отпечатано во ФГУП «СТАНДАРТИНФОРМ», 123995 Москва, Гранатный пер., 4.  
[www.gostinfo.ru](http://www.gostinfo.ru) [info@gostinfo.ru](mailto:info@gostinfo.ru)