
МЕЖГОСУДАРСТВЕННЫЙ СОВЕТ ПО СТАНДАРТИЗАЦИИ, МЕТРОЛОГИИ И СЕРТИФИКАЦИИ
(МГС)

INTERSTATE COUNCIL FOR STANDARDIZATION, METROLOGY AND CERTIFICATION
(ISC)

МЕЖГОСУДАРСТВЕННЫЙ
СТАНДАРТ

ГОСТ
32490—
2013

МАТЕРИАЛЫ ГЕОСИНТЕТИЧЕСКИЕ

Метод оценки механического повреждения гранулированным материалом под повторяемой нагрузкой

(ISO 10722:2007, MOD)

Издание официальное



Москва
Стандартинформ
2014

Предисловие

Цели, основные принципы и основной порядок проведения работ по межгосударственной стандартизации установлены ГОСТ 1.0–92 «Межгосударственная система стандартизации. Основные положения» и ГОСТ 1.2–2009 «Межгосударственная система стандартизации. Стандарты межгосударственные, правила и рекомендации по межгосударственной стандартизации. Порядок разработки, принятия, применения, обновления и отмены»

Сведения о стандарте

- 1 РАЗРАБОТАН Объединением юридических лиц «Союз производителей композитов»
- 2 ВНЕСЕН Техническим комитетом по стандартизации ТК 465 «Строительство»
- 3 ПРИНЯТ Межгосударственным советом по стандартизации, метрологии и сертификации (МГС) (протокол № 44-2013 от 14 ноября 2013 г.)

За принятие проголосовали:

Краткое наименование страны по МК (ИСО 3166) 004—97	Код страны по МК (ИСО 3166) 004—97	Сокращенное наименование органа государственного управления строительством
Армения	AM	Минэкономки Республики Армения
Беларусь	BY	Госстандарт Республики Беларусь
Киргизия	KG	Кыргызстандарт
Россия	RU	Росстандарт
Таджикистан	TJ	Таджикстандарт
Украина	UA	Минэкономразвития Украины

4 Приказом Федерального агентства по техническому регулированию и метрологии от 17 декабря 2013 г. № 2313-ст межгосударственный стандарт ГОСТ 32490—2013 введен в действие в качестве национального стандарта Российской Федерации с 01 января 2015

5 Настоящий стандарт модифицирован по отношению к международному стандарту ISO 10722:2007 Geosynthetics – Index test procedure for the evaluation of mechanical damage under repeated loading – Damage caused by granular material (Геосинтетика. Процедура испытания для оценки механического повреждения под повторяемой нагрузкой. Повреждение, вызванное гранулированным материалом) путем исключения нормативных ссылок на EN 933-1, ISO 554 и EN ISO 10320.

Дополнительные фразы внесены в текст стандарта и выделены полужирным курсивом.

Перевод с английского языка (en).

Официальный экземпляр международного стандарта, на основе которого разработан настоящий межгосударственный стандарт, имеется в ФГУП «СТАНДАРТИНФОРМ».

Измененные фразы, слова, показатели и их значения выделены в тексте курсивом. Фразы, слова, показатели и их значения изменены в целях соблюдения норм русского языка и принятой терминологии.

Ссылки на международные стандарты, которые приняты в качестве межгосударственных стандартов, заменены в разделе «Нормативные ссылки» и тексте стандарта ссылками на соответствующие идентичные и модифицированные межгосударственные стандарты.

Ссылки на международные стандарты, которые не приняты в качестве межгосударственных стандартов, заменены в тексте стандарта соответствующим текстом.

Информация о замене ссылок приведена в приложении ДА.

Сравнение структуры международного стандарта со структурой настоящего стандарта приведено в приложении ДБ.

Степень соответствия – модифицированная (MOD)

- 6 ВВЕДЕН ВПЕРВЫЕ

Информация об изменениях к настоящему стандарту публикуется в ежегодном информационном указателе «Национальные стандарты», а текст изменений и поправок – в ежемесячном информационном указателе «Национальные стандарты». В случае пересмотра (замены) или отмены настоящего стандарта соответствующее уведомление будет опубликовано в ежемесячном информационном указателе «Национальные стандарты». Соответствующая информация, уведомление и тексты размещаются также в информационной системе общего пользования – на официальном сайте Федерального агентства по техническому регулированию и метрологии в сети Интернет

© Стандартиформ, 2014

В Российской Федерации настоящий стандарт не может быть полностью или частично воспроизведен, тиражирован и распространен в качестве официального издания без разрешения Федерального агентства по техническому регулированию и метрологии

МАТЕРИАЛЫ ГЕОСИНТЕТИЧЕСКИЕ

Метод оценки механического повреждения гранулированным материалом под повторяемой нагрузкой

Geosynthetics. Index test procedure for the evaluation of mechanical damage under repeated loading

Дата введения — 2015—01—01

1 Область применения

Настоящий межгосударственный стандарт устанавливает метод оценки механических повреждений, возникающих при взаимодействии геосинтетических материалов с гранулированными материалами под действием повторяемой нагрузки.

Оценку степени и характера повреждений проводят на основе визуального анализа образцов для испытания, а также контроля изменений свойств прочности на разрыв.

Для оценки повреждений, возникающих при проведении данного испытания, допускается применять прочие сравнительные методы. Описываемый метод позволяет изучить последовательные изменения свойств геосинтетических материалов при укладке на гранулированные материалы.

2 Нормативные ссылки

В настоящем стандарте использованы нормативные ссылки на следующие стандарты:

ГОСТ 00001—2013 Материалы геосинтетические. Метод испытания на растяжение с применением широкой ленты

ISO 9862-2005* Геосинтетические материалы. Отбор объединенных партий и подготовка единичных образцов для испытаний

Примечание — При пользовании настоящим стандартом целесообразно проверить действие ссылочных стандартов в информационной системе общего пользования — на официальном сайте Федерального агентства по техническому регулированию и метрологии в сети Интернет или по ежегодному информационному указателю «Национальные стандарты», который опубликован по состоянию на 1 января текущего года, и по выпускам ежемесячного информационного указателя «Национальные стандарты» за текущий год. Если ссылочный стандарт заменен (изменен), то при пользовании настоящим стандартом следует руководствоваться заменяющим (измененным) стандартом. Если ссылочный стандарт отменен без замены, то положение, в котором дана ссылка на него, применяется в части, не затрагивающей эту ссылку.

3 Термины и определения

В настоящем стандарте применены следующие термины с соответствующими определениями:

3.1 сравнительное испытание: Определение того или иного свойства геосинтетического материала, которое изменяется при механическом воздействии.

* Перевод стандарта приведен в приложении А.

4 Сущность метода

Образец для испытания помещают между двумя слоями синтетической гранулированной породы и в течение определенного периода подвергают динамической нагрузке. Затем образец для испытания вынимают из испытательной установки, оценивают видимые повреждения и подвергают механической или гидравлической нагрузке, чтобы установить изменения механических или гидравлических свойств. Искомым результатом является степень изменения рассматриваемого свойства (%). Также фиксируются видимые повреждения.

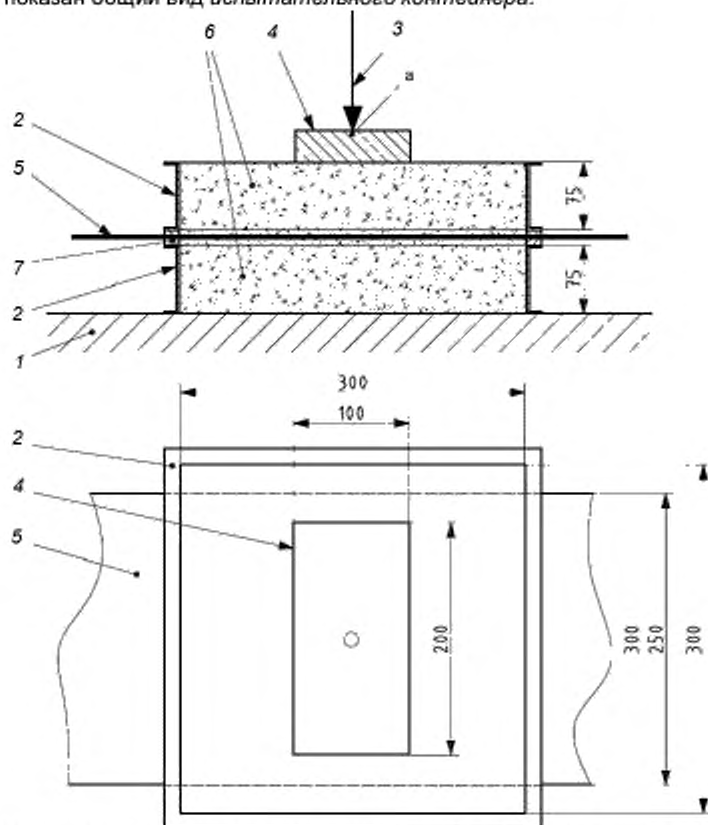
5 Оборудование

5.1 Компрессор, настроенный на режим синусоидального давления в диапазоне от $(5,0 \pm 0,5)$ до (500 ± 10) кПа при частоте 1 Гц.

5.2 Испытательный контейнер, представляющий собой металлический короб с внутренними размерами дна не менее 300×300 мм. Испытательный контейнер состоит из двух секций глубиной 75 мм каждая. При проведении испытания секции контейнера соединяют друг с другом с помощью винтов или зажимов, при этом между ними помещают прокладки достаточной толщины, благодаря которым образец не подвергается предварительному напряжению.

Нижнюю секцию испытательного контейнера закрепляют на массивном основании, деформация которого составляет не более 1 мм при воздействии нагрузки.

На рисунке 1 показан общий вид испытательного контейнера.



1 – массивное основание; 2 – металлический короб; 3 – прилагаемая нагрузка; 4 – нагрузочная плита; 5 – образец для испытания; 6 – гранулированная порода; 7 – прокладки; а – сферическое гнездо

Рисунок 1 – Испытательный контейнер (в разрезе)

5.3 *Нагрузочная плита размерами 100 × 200 мм, изготовленная из стали или алюминия.* Нагрузочная плита должна обладать достаточной степенью жесткости, чтобы прикладываемая нагрузка передавалась гранулированной породе и при этом не вызывала деформаций самой плиты.

5.4 *В качестве гранулированной породы используют спекшийся оксид алюминия.* Зерна гранулированной породы должны иметь определенный размер и соответствовать следующим требованиям: в ходе испытания, описанного в [1], 100 % зерен породы должны пройти сквозь сито с отверстиями 10 мм и 0 % должны пройти сквозь сито с отверстиями 5 мм.

При необходимости при первом использовании, а также после каждого третьего использования гранулированную породу в сыром виде просеивают через сито с отверстиями 5 мм. Все зерна, прошедшие сквозь сито, выбрасывают. После двадцатикратного использования гранулированную породу полностью заменяют.

6 Подготовка к проведению испытания

6.1 Отбор образцов проводят по ISO 9862*.

6.2 Для испытания *отбирают* 5 образцов длиной не менее 1,0 м и шириной от 0,5 до 0,6 м. Затем каждый образец разрезают *пополам* в продольном направлении так, чтобы получить два образца длиной не менее 1,0 м и шириной от 0,25 до 0,3 м. Один из этих образцов *используют в качестве образца для испытания для оценки механического повреждения*, а другой – *в качестве контрольного образца для сравнительного испытания*.

Подготовленные образцы *используют в сравнительном испытании* по ГОСТ 00001. Если применяют другие *сравнительные* испытания, то число и размеры образцов должны соответствовать выбранному *методу испытания*.

6.3 Кондиционирование проводят при одной из стандартных атмосфер по [2], т. е. при относительной влажности воздуха (65 ± 5) % и температуре (20 ± 2) °С, до тех пор пока разница между двумя подряд измеренными значениями массы не будет превышать 0,25 % массы образца (текущие значения массы определяют с интервалом не более чем 2 ч).

Испытание проводят в тех же условиях что и кондиционирование.

Допускается не проводить кондиционирование и/или испытание при определенной относительной влажности воздуха, если это не скажется на точности результатов.

7 Проведение испытания

7.1 Имитация повреждений

Нижнюю часть *испытательного* контейнера заполняют гранулированной породой. Породу укладывают в два одинаковых слоя; каждый слой уплотняют с помощью ровной плиты, к которой в течение 60 с прикладывают давление (200 ± 2) кПа. Площадь этой плиты должна быть равна площади дна *испытательного* контейнера. Верхний слой разравнивают на уровне верхнего края нижней части *испытательного* контейнера.

Образец *для испытания* укладывают на *гранулированную породу* так, чтобы *середина образца для испытания* совпадала с осью *нижней секции испытательного* контейнера, а свободные концы находились на одинаковом расстоянии от стенок *испытательного* контейнера. При необходимости свободные концы *образца для испытания*, находящиеся вне *испытательного* контейнера, сворачивают так, чтобы не повредить образец *для испытания* во время *испытания*. Устанавливают и закрепляют верхнюю часть *испытательного* контейнера так, чтобы образец *для испытания* не мялся и при этом не подвергался предварительному напряжению. После этого верхнюю часть *испытательного* контейнера наполняют рыхлой гранулированной породой (глубина породы – 75 мм).

В центре испытательного контейнера устанавливают нагрузочную плиту (см. рисунок 1) и прикладывают к ней нагрузку ($5,0 \pm 0,5$) кПа. Компрессор настраивают на режим повторяемой нагрузки, причем крайние пределы диапазона нагрузки должны составлять (10 ± 10) и (500 ± 10) кПа, а частота должна равняться 1 Гц на 200 нагрузочных циклов. Давление определяют исходя из площади нагрузочной плиты, а не *испытательного* контейнера.

Образец *для испытания* осторожно вынимают из *испытательного* контейнера. Следует убедиться, что *при извлечении образца для испытания* не возникло никаких дополнительных повреждений.

Повторяют испытание для всех образцов для испытания.

* Подраздел 6.1 приведен в приложении А.

7.2 Оценка повреждений

Для оценки повреждений образец для испытания и контрольный образец подвергают сравнительному испытанию. Сравнительное испытание проводят по ГОСТ 00001, однако допускаются и другие механические или гидравлические сравнительные испытания, изложенные в [3], [4] и [5].

Перед проведением сравнительного испытания к контрольному образцу прикладывают статическое давление (500 ± 10) кПа в течении 60 с.

Сравнительные испытания должны быть согласованы между заинтересованными сторонами.

Дополнительно проводят визуальную оценку повреждений. В ходе визуальной оценки фиксируют число разрывов и проводят качественный анализ каждого повреждения.

8 Обработка результатов

Индекс повреждения ΔR , %, вычисляют по формуле

$$\Delta R = 100 \frac{R_d}{R_0}, \quad (1)$$

где R_d – значение свойства образца для испытания, полученное при проведении сравнительного испытания;

R_0 – значение свойства контрольного образца, полученное при проведении сравнительного испытания.

Вычисляют среднее значение ΔR , погрешность и коэффициент вариации.

9 Протокол испытания

Протокол испытания должен содержать следующие сведения:

- ссылку на настоящий межгосударственный стандарт;
- характеристику испытуемого материала, входные данные и данные испытания;
- условия кондиционирования;
- температуру, при которой проводилось испытание;
- метод подготовки испытуемого материала и образцов, вырезанных из рулона готового продукта или взятых на производстве;
- отчет о видимых повреждениях;
- сведения о сравнительном испытании;
- среднее значение индекса повреждения, полученного в ходе сравнительного испытания;
- погрешность и коэффициент вариации индекса повреждения, полученного в ходе сравнительного испытания;
- сведения о гранулированной породе;
- все отклонения от данного метода.

**Приложение А
(обязательное)**

ISO 9862-2005 Геосинтетические материалы.

Отбор объединенных партий и подготовка единичных образцов для испытаний

А.1 Процедура

А.1.1 Отбор проб

А.1.1.1 Выбор рулонов

А.1.1.1.1 Для каждого типа продукции число рулонов должно быть согласовано между заинтересованными сторонами. Рекомендации по выбору испытательных проб и образцов приведены в таблице А.1.

Таблица А.1

Испытание	Длина образца ¹⁾ , м	Требуемые образцы для испытания ²⁾ , шт.
Определение толщины	1	10
Определение массы на единицу площади	1	10
Определение механических свойств при растяжении	2	10
Испытание на стойкость к статистическому проколу	2	10
Динамическое пробивное испытание	2	10
Определение характерных размеров отверстий	2	5
Испытание в направлении, перпендикулярном плоскости образца	1	5
Определение пропускной способности в плоскости	2	5
Испытание на устойчивость к атмосферным воздействиям	3	12
Испытание на устойчивость к окислению	3	12
Испытание на устойчивость к гидролизу	3	12
Испытание на химическую устойчивость	3	12
Испытание на устойчивость к микробиологическому разложению	3	12

¹⁾ Длина вдоль рулона по всей ширине.
²⁾ Данные числа – минимальные. Некоторые методы испытаний могут потребовать дополнительных проб.

А.1.1.1.2 Каждый выбранный рулон не должен быть поврежден, и упаковка, если такая имеется, должна быть целой.

А.1.1.2 Вырезание

А.1.1.2.1 Информация, касающаяся числа проб, их формы, а также других требований, должна быть получена из стандартов на методы испытания образцов.

А.1.1.2.2 Два первых слоя рулона недопустимо использовать для отбора проб.

А.1.1.2.3 Вырезают необходимое число проб по всей ширине рулона перпендикулярно продольному направлению; длина пробы, необходимая для получения требуемых образцов, распределяется в соответствии с принципами, изложенными в настоящем стандарте (см. А.1.2).

А.1.1.2.4 Так как образцы не должны содержать поврежденных частей, как это описано в А.1.2.4, таких частей следует избегать при вырезании пробы или вырезать пробу большего размера, чтобы получить необходимое число приемлемых образцов.

А.1.1.3 Идентификация пробы

Идентификация пробы должна быть в соответствии с [6].

А.1.2 Подготовка проб

А.1.2.1 В течение и после отбора проб физическое состояние образца должно оставаться неизменным до начала испытаний.

А.1.2.2 Если из материала пробы вырезают не сразу, образец должен храниться при комнатной температуре в сухом темном месте, защищенном от пыли, химического и физического воздействия.

П р и м е ч а н и я

1 Образец может быть свернут в рулон, но не сложен.

2 Образцы геосинтетических глиняных барьеров (GBR-R) не могут быть свернуты в рулон и сложены.

А.1.2.3 Для каждого типа испытаний требуемое число проб должно быть вырезано по всей ширине и длине рулона на расстоянии не менее 100 мм от кромки.

А.1.2.4 Пробы не должны иметь загрязнений, поврежденных частей, складок, дыр и других видимых дефектов случайного происхождения.

А.1.2.5 Если иное не требуется в стандартах на методы испытания, для одного и того же вида испытания следует избегать одинакового продольного или поперечного расположения двух или более проб. Если этого не избежать (например, из-за узкой ширины рулона), следует отметить это в протоколе испытания.

А.1.2.6 За исключением случаев, когда требуются дополнительные испытания, пробы должны быть вырезаны вдоль и поперек продольного направления. Если процедура испытания требует, чтобы образец был вырезан в продольном направлении, то на пробу должна быть нанесена соответствующая маркировка, или такая проба должна храниться отдельно, чтобы не возникало недоразумений.

А.1.2.7 Пробы должны быть вырезаны в точном соответствии с требованиями конкретного испытания. В испытаниях, где точность размеров особо важна, образцы могут быть вырезаны до больших размеров, а затем порезаны до точных размеров после кондиционирования.

А.1.2.8 На пробе должна быть соответствующая маркировка, чтобы гарантировать идентификацию образца.

А.1.2.9 Если при вырезании проб отделяются фрагменты материала или осыпаются края, все фрагменты следует держать вместе с пробой до завершения испытания. Если отделения фрагментов нельзя избежать и очевидно, что это влияет на результаты испытания, этот факт должен быть указан в протоколе отбора проб и протоколе испытания.

А.1.2.10 Пробы следует хранить при комнатной температуре в сухом темном месте, защищенном от пыли, химического и физического воздействия.

A.2 Протокол отбора проб

Протокол отбора проб должен содержать следующую информацию:

- а) описание отбора проб и подготовки проб, выполненных в соответствии с настоящим стандартом;
- б) подробности о наблюдениях, полученных во время отбора и подготовки проб, такие как:
 - число и тип дефектов;
 - отделение фрагментов от материала;
 - необходимость отбора проб для определенного испытания только в продольном или поперечном направлении;
- с) описание любых отклонений от установленного порядка отбора проб;
- д) дату отбора проб и номер рулона, с которого они взяты.

Приложение ДА
(справочное)

Сведения о соответствии ссылочных международных стандартов межгосударственным стандартам, использованным в настоящем стандарте в качестве нормативных ссылок

Полный перечень изменений нормативных ссылок приведен в таблице ДА.1.

Таблица ДА.1

Структурный элемент (раздел, подраздел, пункт, подпункт, таблица, приложение)	Модификация
Раздел 2 Нормативные ссылки	<p>Ссылка на ISO 10319 «Геосинтетика. Испытания на растяжение с применением широкой ленты» заменена ссылкой на ГОСТ 00001—2013¹⁾ «Материалы геосинтетические. Метод испытания на растяжение с применением широкой ленты».</p> <p>Ссылка на ISO 9862 «Геосинтетические материалы. Отбор объединенных партий и подготовка единичных образцов для испытаний» заменена соответствующим текстом, приведенным в приложении А.</p>
¹⁾ Степень соответствия – MOD.	

**Приложение ДБ
(справочное)**

Сравнение структуры международного стандарта со структурой межгосударственного стандарта

Таблица ДБ.1

Структура международного стандарта ISO 10722:2007		Структура межгосударственного стандарта	
Раздел	Пункт	Раздел	Пункт
5	5.1	6	6.1
	5.2		6.2
6	–		6.3
7	7.1	5	5.1
	7.2		5.2
	7.3		5.3
	7.4		5.4
8	8.1	7	7.1
	8.2		7.2
9	–	8	–
10	–	9	–
Приложение	–	Приложение	А
	–		ДА
	–		ДБ
Библиография		Библиография	

П р и м е ч а н и е – Сравнение структур стандартов приведено, начиная с раздела 5, так как предыдущие разделы стандартов и их иные структурные элементы (за исключением предисловия) идентичны.

Библиография

- [1] **Европейский стандарт EN 933-1:2012** *Заполнители. Испытания для определения геометрических характеристик. Часть 1. Определение распределения размеров частиц. Ситовый метод (Tests for geometrical properties of aggregates. Determination of particle size distribution. Sieving method)*
- [2] **Международный стандарт ИСО 554:1976 (ISO 554:1976)** *Атмосферы стандартные для кондиционирования и (или) испытаний. Технические требования (Standard atmospheres for conditioning and/or testing; Specifications)*
- [3] **Международный стандарт ИСО 12236:2006 (ISO 12236:2006)** *Геотекстиль и связанные с ними изделия. Статическое испытание на прокол (испытание CBR) (Geosynthetics – Static puncture test (CBR test))*
- [4] **Международный стандарт ИСО 12956:2010 (ISO 12956:2010)** *Геотекстиль и связанные с ним изделия. Определение характерных размеров отверстий (Geotextiles and geotextile-related products – Determination of the characteristic opening size)*
- [5] **Международный стандарт ИСО 11058:2010 (ISO 11058:2010)** *Материалы геотекстильные и изделия, относящиеся к геотекстилям. Определение характеристик водопроницаемости в направлении, перпендикулярном плоскости образца, без нагрузки (Geotextiles and geotextile-related products – Determination of water permeability characteristics normal to the plane, without load)*
- [6] **Международный стандарт ИСО 10320:1999 (ISO 10320:1999)** *Геотекстиль и связанные с ним изделия. Идентификация на месте (Geotextiles and geotextile-related products. Identification on site)*

УДК 675.731:006.354

МКС 59.080.70

MOD

Ключевые слова: геосинтетические материалы, механические повреждения гранулированным материалом под повторяемой нагрузкой, сущность метода, протокол испытания

Подписано в печать 01.04.2014. Формат 60x84¹/₈.
Усл. печ. л. 1,86. Тираж 31 экз. Зак. 1065

Подготовлено на основе электронной версии, предоставленной разработчиком стандарта

ФГУП «СТАНДАРТИНФОРМ»
123995 Москва, Гранатный пер., 4.
www.gostinfo.ru info@gostinfo.ru