



НАЦИОНАЛЬНЫЙ  
СТАНДАРТ  
РОССИЙСКОЙ  
ФЕДЕРАЦИИ

ГОСТ Р  
53734.3.2—  
2013  
(МЭК  
61340-3-2:2006)

---

## Электростатика

# МЕТОДЫ МОДЕЛИРОВАНИЯ ЭЛЕКТРОСТАТИЧЕСКИХ ЯВЛЕНИЙ

## Электростатический разряд. Модель механического устройства

IEC 61340-3-2:2006

Electrostatics – Part 3-2: Methods for simulation of electrostatic effects –  
Machine model (MM) electrostatic discharge test waveforms  
(MOD)

Издание официальное



Москва  
Стандартинформ  
2014

## Предисловие

1 ПОДГОТОВЛЕН Закрытым акционерным обществом «Научно-производственная фирма «Диполь» (ЗАО «Научно-производственная фирма «Диполь»)

2 ВНЕСЕН Техническим комитетом по стандартизации ТК 072 «Электростатика»

3 УТВЕРЖДЕН И ВВЕДЕН В ДЕЙСТВИЕ Приказом Федерального агентства по техническому регулированию и метрологии от 27.06.2013 г. № 264-ст

4 Настоящий стандарт является модифицированным по отношению к международному стандарту МЭК 61340-3-2:2006 «Электростатика. Часть 3-2: Методы моделирования электростатических явлений. Электростатический разряд. Модель механического устройства» (IEC 61340-3-2:2006 «Electrostatics – Part 3-2: Methods for simulation of electrostatic effects - Machine model (MM) electrostatic discharge test waveforms»). При этом дополнительные слова (фразы, показатели, ссылки), включенные в текст стандарта с учетом потребностей экономики Российской Федерации и особенностей российской национальной стандартизации выделены в тексте курсивом.

5 ВВЕДЕН ВПЕРВЫЕ

*Правила применения настоящего стандарта установлены в ГОСТ Р 1.0—2012 (раздел 8). Информация об изменениях к настоящему стандарту публикуется в ежегодном (по состоянию на 1 января текущего года) информационном указателе «Национальные стандарты», а официальный текст изменений и поправок — в ежемесячном информационном указателе «Национальные стандарты». В случае пересмотра (замены) или отмены настоящего стандарта соответствующее уведомление будет опубликовано в ближайшем выпуске ежемесячного информационного указателя «Национальные стандарты». Соответствующая информация, уведомление и тексты размещаются также в информационной системе общего пользования — на официальном сайте Федерального агентства по техническому регулированию и метрологии в сети Интернет ([gost.ru](http://gost.ru))*

© Стандартинформ, 2014

Настоящий стандарт не может быть полностью или частично воспроизведен, тиражирован и распространен в качестве официального издания без разрешения Федерального агентства по техническому регулированию и метрологии

Электростатика  
МЕТОДЫ МОДЕЛИРОВАНИЯ ЭЛЕКТРОСТАТИЧЕСКИХ ЯВЛЕНИЙ  
Электростатический разряд. Модель механического устройства

Electrostatics. Methods for simulation of electrostatic effects. Model of mechanical device electrostatic discharge

Дата введения – 2014–03–01

## 1 Область применения

Настоящий стандарт описывает формы импульсов тока разряда, используемые для моделирования электростатических разрядов (ЭСР) по модели механического устройства (ММ) и содержит основные требования к оборудованию для их воспроизведения и измерения.

Стандарт устанавливает ММ для использования в методах испытаний устройств, материалов, электронных компонентов в целях определения их устойчивости к ЭСР и для целей оценки эффективности защиты. Случай применения ММ для испытаний полупроводниковых приборов, не находящихся под напряжением, рассмотрен в МЭК 60749-27 [1].

Установленные в настоящем стандарте формы импульсов не следует использовать при испытаниях работающих электронных систем на электромагнитную совместимость. Этот случай рассмотрен в ГОСТ 30804.4.2.

## 2 Нормативные ссылки

В настоящем стандарте использована нормативная ссылка на следующий стандарт:

ГОСТ 30804.4.2 – 2013 (МЭК 61000-4-2:2008) Совместимость технических средств электромагнитная. Устойчивость к электростатическим разрядам. Требования и методы испытаний. (МЭК 61000-4-2:2008 «Электромагнитная совместимость (ЭМС). Часть 4-2. Методы испытаний и измерений. Испытание на невосприимчивость к электромагнитному разряду», MOD)

**Примечание** – При пользовании настоящим стандартом целесообразно проверить действие ссылочных стандартов в информационной системе общего пользования – на официальном сайте Федерального агентства по техническому регулированию и метрологии по стандартизации в сети Интернет или по ежегодно издаваемому информационному указателю «Национальные стандарты», который опубликован по состоянию на 1 января текущего года, и по выпускам ежемесячного информационного указателя «Национальные стандарты» за текущий год. Если заменен ссылочный стандарт, на который дана недатированная ссылка, то рекомендуется использовать действующую версию этого стандарта с учетом всех внесенных в данную версию изменений. Если заменен ссылочный стандарт, на который дана датированная ссылка, то рекомендуется использовать версию этого стандарта с указанным выше годом утверждения (принятия). Если после утверждения настоящего стандарта в ссылочный стандарт, на который дана датированная ссылка, внесено изменение, затрагивающее положение, на которое дана ссылка, то это положение рекомендуется применять без учета данного изменения. Если ссылочный стандарт отменен без замены, то положение, в котором дана ссылка на него, рекомендуется применять в части, не затрагивающей эту ссылку.

## 3 Термины и определения

В настоящем стандарте применены следующие термины с соответствующими определениями:

3.1 **образец** (*unit under test, UUT*): Материал, предмет, устройство и т. п., подвергаемое воздействию ЭСР по ММ.

3.2 **отказ образца** (*UUT failure*): Событие, при котором образец не удовлетворяет одному или более параметрам в результате испытаний.

3.3 **пороговое напряжение ЭСР** (*ESD withstand voltage*): Максимальное приложенное ЭСР напряжение, при котором параметры образца не превышают ни один из установленных пределов, при условии, что испытанию меньшим напряжением также были успешно проведены.

## 4 Оборудование

### 4.1 Генератор ЭСР по ММ

Генератор ЭСР по ММ – оборудование, воспроизводящее импульс тока разряда, который моделирует разряд по ММ. Схемы генератора импульсов и тестера определения нагрузки показаны на рисунке 1.

### 4.2 Оборудование для проверки импульса

В настоящем стандарте определяется оборудование, способное измерить импульсы тока. Это оборудование включает в себя систему записи импульсов, резистор высокого напряжения, преобразователь тока и другие устройства.

#### 4.2.1 Система записи импульсов

Система записи импульсов должна иметь минимальную ширину полосы одиночного импульса 350 МГц.

#### 4.2.2 Оценочная нагрузка

Для проверки функциональности генератора импульсов требуются 2 оценочные нагрузки:

а) нагрузка 1: закорачивающий провод;

б) нагрузка 2: низкоиндуктивный резистор 500 Ом  $\pm 1\%$ , предназначенный для работы с напряжениями, которые будут использоваться для моделирования ЭСР.

Выводы оценочной нагрузки (закорачивающего провода или резистора) должны быть, насколько возможно, короткими и соединяться с выводами А и В на рисунке 1 последовательно с преобразователем тока.

#### 4.2.3 Преобразователь тока

Преобразователь тока должен обладать шириной полосы минимум 350 МГц.

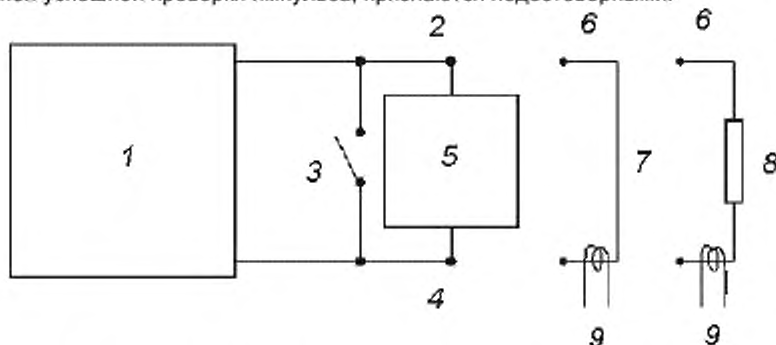
## 5 Требования к импульсу тока по ММ

### 5.1 Общие требования

До испытаний образцов аттестация генератора ЭСР импульсов по ММ должна подтвердить форму импульсов тока разряда как через провод замыкания, так и через активную нагрузку. Требования к импульсу через закорачивающий провод указаны на рисунке 2 для положительных и отрицательных напряжений, которые определены в таблице 1, а требования к импульсу через активную нагрузку для напряжения  $\pm 400$  В приведены на рисунке 3 и в таблице 1.

### 5.2 Проверка соответствия оборудования

Проверка оборудования должна быть проведена во время первичных приемочных испытаний. Повторная проверка требуется в случаях, когда оборудование подвергалось ремонту и может воспроизводить искаженный импульс. Кроме того, импульсы должны периодически проверяться. Если для испытаний образца используют испытательную сборку или плату, то такая же испытательная сборка (плата) должна быть использована и для проверки оборудования. В случае если импульс не соответствует указанным в таблице 1 и на рисунках 2 и 3 параметрам, все испытания, имевшие место после последней успешной проверки импульса, признаются недостоверными.



1 – генератор ЭСР импульсов по ММ (номинально 200 пФ); 2 – вывод А; 3 – переключатель;  
4 – вывод В; 5 – образец; 6 – оценочная нагрузка; 7 – закорачивающий провод;  
8 – сопротивление 500 Ом; 9 – преобразователь тока

Рисунок 1 – Схема генератора импульсов по ММ

Пояснения к рисунку 1:

- а) оценочные нагрузки 7 и 8 определены в 3.2.2;  
 б) преобразователь тока 9 описан в 3.2.3;  
 в) перемена выводов А (2) и В (4) для смены полярности не допускается;  
 г) переключатель 3 закрывается на 10 – 100 мс после прохождения каждого импульса, чтобы удостовериться в том, что образец и какая-либо часть испытательной сборки не останутся в заряженном состоянии.

Примечание 1 – На работу генератора импульсов оказывает сильное влияние паразитная емкость и индуктивность.

Примечание 2 – При проектировании генератора импульсов необходимо принять меры предосторожности во избежание переходных процессов заряда и двойных импульсов.

Примечание 3 – Последовательно соединенное с переключателем сопротивление обеспечивает низкую скорость разряда образца.

Таблица 1 – Спецификация импульса

Уровень	Эквивалентное напряжение, В	$I_{p1}$ пиковый ток через закорачивающий провод, А ( $\pm 15\%$ )	$I_{pr}$ пиковый ток через резистор 500 Ом, А	$I_{100}$ ток через резистор 500 Ом через 100 нс, А ( $\pm 15\%$ )
1	100	1,7	–	–
2	200	3,5	–	–
3	400	7,0	$< I_{100} \cdot 4,5$	0,29
4	800	14,0	–	–

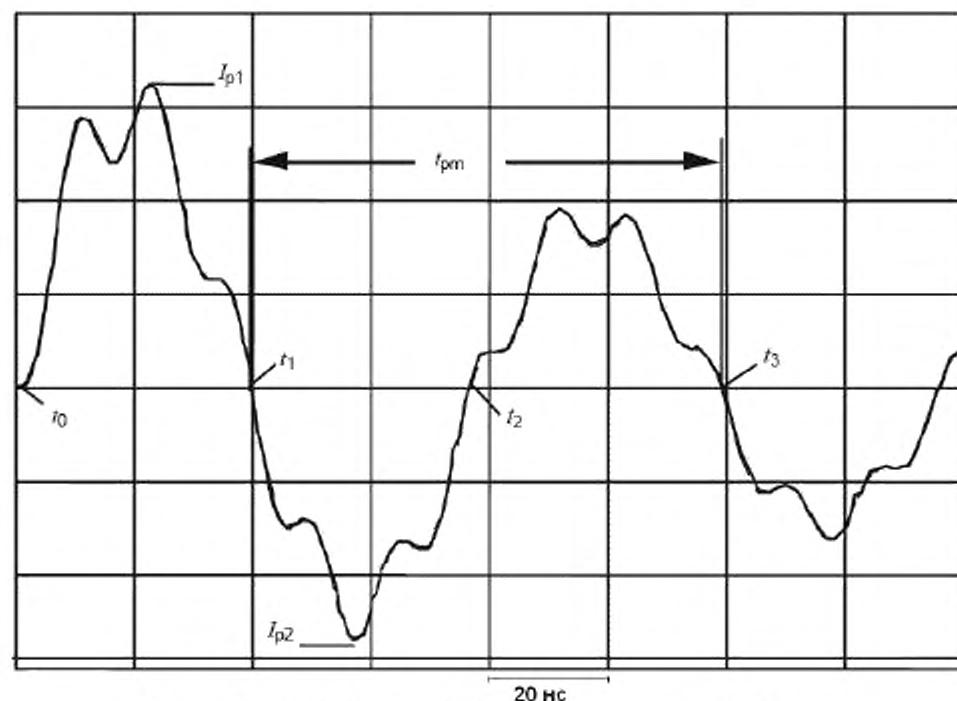


Рисунок 2 – Типичный импульс тока через закорачивающий провод

Пояснения к рисунку 2:

Импульс тока должен удовлетворять следующим требованиям:

$I_{p1}$  – максимальный пиковый ток определен в таблице 1;

$I_{p2}$  – второй пиковый ток должен быть между 67 % и 90 % абсолютного значения, полученного для  $I_{p1}$  для каждого уровня;

$t_{pm}$  – длительность основного импульса; должна быть между 63 и 91 нс.

Измерения должны проводиться между  $t_1$  (первой точкой прохода через нуль) и  $t_3$  (третьей точкой прохода через нуль).

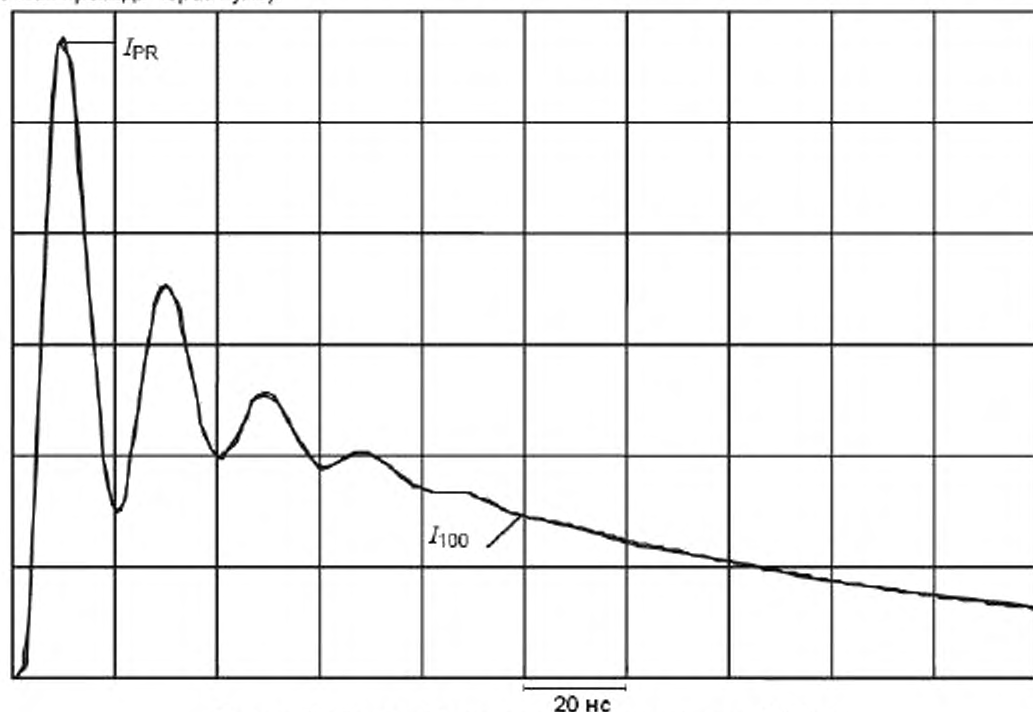


Рисунок 3 – Типичный импульс тока через резистор 500 Ом

Пояснения к рисунку 3:

Импульс тока через резистор 500 Ом должен обладать следующими характеристиками:

- $I_{pr}$  – максимальный пиковый ток должен находиться в указанном в таблице 1 диапазоне;
- $I_{100}$  – ток через 100 нс, определенный в таблице 1.

## 6 Определение устойчивости образца к воздействию ЭСР

### 6.1. Общие положения

К условиям испытания образца относятся следующие параметры:

- размер образца;
- количество импульсов;
- интервал между импульсами;
- уровни воздействующих напряжений;
- значения температуры и относительной влажности;
- пределы параметров образца, определяющие его отказ

### 6.2. Оценка устойчивости образцов, имеющих электрические выводы

Оценка устойчивости образцов, имеющих электрические выводы, часто требует классификации выводов по типам, например вход, выход, питание или заземление.

Каждый вывод, не являющийся питанием, должен быть отдельно испытан по отношению к выводам питания или заземления.

При оценке устойчивости образцов, имеющих электрические выводы, должна быть определена самая слабая комбинация выводов и найден порог отказа для ММ. Таким образом, образцы, у которых небольшое число электрических терминалов, обычно испытывают по ММ для всех комбинаций выводов. Если у образца много электрических выводов, допускается проводить испытание комбинаций групп выводов.

Применение импульса по ММ для определения устойчивости полупроводниковых приборов к ЭСР см. в [1].

**6.3 Оценка образцов, не имеющих электрических выводов**

Если образцом является материал или предмет, у которого нет электрических терминалов (например, упаковка), возможно, будет необходимо приложить импульс на образец через электроды или с помощью других подходящих средств.

**7. Процедура испытаний**

Процедура испытаний должна соответствовать условиям применения образцов.

**Примечание 1** – Применение импульсов по ММ для определения устойчивости полупроводниковых устройств к ЭСР приведено в [1].

Допускается прилагать любой уровень напряжения в качестве испытательного воздействия. Один импульс обеих полярностей должен прилагаться ко всем выводам образцов или комбинаций электродов и уровней напряжения.

**Примечание 2** – У некоторых типов образцов могут быть "окна отказов", в которых возникают отказы не во всем диапазоне приложенных стрессовых уровней напряжения (например, отсутствие отказа при 100 В и отказ при 200 В, отсутствие отказа при 300 В и отказ при напряжении от 400 В). Рекомендуется не пропускать стрессовые уровни напряжения, чтобы определить такие "окна отказов".

Допускается использование различных образцов для каждой комбинации предельных значений и (или) полярности. Допускается использовать одни и те же образцы для испытаний на более высоких уровнях напряжения при условии, что все образцы успешно прошли испытания на более низких уровнях.

Если различные образцы подвергаются испытаниям на нескольких уровнях и (или) полярностях, то испытания считаются завершенными после испытания всех образцов.

**8 Критерии отказа**

Образец считается отказавшим, если он не соответствует применяемым параметрам спецификации в результате ЭСР испытаний.

**9 Классификация образцов по стойкости к ЭСР**

При необходимости устанавливают классификацию образцов по устойчивости к ЭСР.

**Примечание** – Напряжение ЭСР обычно является подходящей основой для классификации, но в некоторых случаях могут быть использованы другие подходы. Зачастую достаточно сослаться на выдерживаемое напряжение без необходимости дополнительной классификации.

В [1] приведена классификация стойкости к ЭСР по ММ для полупроводниковых приборов.

**Библиография**

[1] МЭК 60749-27:2006 Приборы полупроводниковые. Методы механических и климатических испытаний. Часть 27. Испытание чувствительности к электростатическому разряду. Машинная модель

(IEC 60749-27:2006) Semiconductor devices – Mechanical and climatic test methods – Part 27: Electrostatic discharge (ESD) sensitivity testing – Machine model (MM)

---

УДК 621.316.9:006.354

ОКС 29.020

Ключевые слова: электростатический разряд, модель механического устройства

---

Подписано в печать 01.10.2014. Формат 60x84<sup>1</sup>/<sub>8</sub>.

Усл. печ. л. 0,93. Тираж 39 экз. Зак. 3823.

Подготовлено на основе электронной версии, предоставленной разработчиком стандарта

---

ФГУП «СТАНДАРТИНФОРМ»

123995 Москва, Гранатный пер., 4.  
www.gostinfo.ru info@gostinfo.ru