
ФЕДЕРАЛЬНОЕ АГЕНТСТВО
ПО ТЕХНИЧЕСКОМУ РЕГУЛИРОВАНИЮ И МЕТРОЛОГИИ



НАЦИОНАЛЬНЫЙ
СТАНДАРТ
РОССИЙСКОЙ
ФЕДЕРАЦИИ

ГОСТ Р
53734.3.1-2013
(МЭК 61340-3-
1:2006)

Электростатика

**МЕТОДЫ МОДЕЛИРОВАНИЯ ЭЛЕКТРОСТАТИЧЕСКИХ
ЯВЛЕНИЙ**

Электростатический разряд. Модель человеческого тела

IEC 61340-3-1:2006

Electrostatics – Part 3-1: Methods for simulation of electrostatic effects-
Human body model (HBM) electrostatic discharge test waveforms
(MOD)

Издание официальное



Москва
Стандартинформ
2014

Предисловие

1 ПОДГОТОВЛЕН Закрытым акционерным обществом «Научно-производственная фирма «Диполь» (ЗАО «Научно-производственная фирма «Диполь»)

2 ВНЕСЕН Техническим комитетом по стандартизации ТК 072 «Электростатика»

3 УТВЕРЖДЕН И ВВЕДЕН В ДЕЙСТВИЕ Приказом Федерального агентства по техническому регулированию и метрологии от 27.06.2013 г. № 263-ст.

4 Настоящий стандарт является модифицированным по отношению к международному стандарту МЭК 61340-3-1:2006 «Электростатика. Часть 3-1: Методы моделирования электростатических явлений. Электростатический разряд. Модель человеческого тела» (IEC 61340-3-1:2006 «Electrostatics – Part 3-1: Methods for simulation of electrostatic effects – Human body model (HBM) electrostatic discharge test waveforms»). При этом дополнительные слова (фразы, показатели, ссылки), включенные в текст стандарта с учетом потребностей экономики Российской Федерации и особенностей российской национальной стандартизации выделены в тексте курсивом.

5 ВВЕДЕН ВПЕРВЫЕ

Информация об изменениях к настоящему стандарту публикуется в ежегодном (по состоянию на 1 января текущего года) информационном указателе "Национальные стандарты", а официальный текст изменений и поправок - в ежемесячном информационном указателе "Национальные стандарты". В случае пересмотра (замены) или отмены настоящего стандарта соответствующее уведомление будет опубликовано в ближайшем выпуске ежемесячного информационного указателя "Национальные стандарты". Соответствующая информация, уведомление и тексты размещаются также в информационной системе общего пользования - на официальном сайте национального органа Российской Федерации по стандартизации в сети Интернет (gost.ru).

© Стандартиформ, 2014

Настоящий стандарт не может быть полностью или частично воспроизведен, тиражирован и распространен в качестве официального издания без разрешения Федерального агентства по техническому регулированию и метрологии

Содержание

1 Область применения.....	
2 Нормативные ссылки.....	
3 Термины и определения	
4 Оборудование.....	
5 Требования к импульсу тока по МЧТ	
6 Определение устойчивости образца к воздействию ЭСР.....	
7 Процедура испытаний.....	
8 Критерии отказа.....	
9 Классификация образцов по стойкости к ЭСР	
Библиография.....	

НАЦИОНАЛЬНЫЙ СТАНДАРТ РОССИЙСКОЙ ФЕДЕРАЦИИ

Электростатика
МЕТОДЫ МОДЕЛИРОВАНИЯ ЭЛЕКТРОСТАТИЧЕСКИХ ЯВЛЕНИЙ
Электростатический разряд. Модель человеческого тела

Electrostatics. Methods for simulation of electrostatic effects. Human body model. Electrostatic discharge.

Дата введения – 2014–03–01

1 Область применения

Настоящий стандарт описывает формы импульсов тока разряда, используемые для моделирования электростатических разрядов (ЭСР) по модели человеческого тела (МЧТ) и основные требования к оборудованию для их воспроизведения и измерения.

Стандарт устанавливает МЧТ для использования в методах испытаний устройств, материалов, электронных компонентов в целях определения их устойчивости к воздействию ЭСР и для целей оценки эффективности способов защиты. Случай применения МЧТ для испытаний полупроводниковых приборов, не находящихся под напряжением, рассмотрен в МЭК 60749-26 [1].

Установленные в настоящем стандарте формы импульсов не следует использовать при испытаниях работающих электронных систем на электромагнитную совместимость. Этот случай рассмотрен в ГОСТ 30804.4.2.

2 Нормативные ссылки

В настоящем стандарте использована нормативная ссылка на следующий стандарт:

ГОСТ 30804.4.2–2013 Совместимость технических средств электромагнитная. Устойчивость к электростатическим разрядам. Требования и методы испытаний (МЭК 61000-4-2:2008 «Электромагнитная совместимость (ЭМС). Часть 4-2. Методики испытаний и измерений. Испытание на невосприимчивость к электрическому разряду», MOD)

П р и м е ч а н и е – При использовании настоящим стандартом целесообразно проверить действие ссылочных стандартов (сводов правил и/или классификаторов) в информационной системе общего пользования - на официальном сайте национального органа Российской Федерации по стандартизации в сети Интернет или по ежегодно издаваемому информационному указателю "Национальные стандарты", который опубликован по состоянию на 1 января текущего года, и по выпускам ежемесячно издаваемого информационного указателя "Национальные стандарты" за текущий год. Если заменен ссылочный стандарт (документ), на который дана недатированная ссылка, то рекомендуется использовать действующую версию этого стандарта (документа) с учетом всех внесенных в данную версию изменений. Если заменен ссылочный стандарт (документ), на который дана датированная ссылка, то рекомендуется использовать версию этого стандарта (документа) с указанным выше годом утверждения (принятия). Если после утверждения настоящего стандарта в ссылочный стандарт (документ), на который дана датированная ссылка, внесено изменение, затрагивающее положение, на которое дана ссылка, то это положение рекомендуется применять без учета данного изменения. Если ссылочный стандарт (документ) отменен без замены, то положение, в котором дана ссылка на него, рекомендуется применять в части, не затрагивающей эту ссылку.

3 Термины и определения

В настоящем стандарте применены следующие термины с соответствующими определениями:

3.1 образец (unit under test UUT): Материал, предмет, устройство, подвергаемое воздействию ЭСР по МЧТ.

3.2 отказ образца (UUT failure): Событие, при котором образец не удовлетворяет одному или более параметрам в результате испытаний.

3.3 пороговое напряжение ЭСР (ESD withstand voltage): Максимальное приложенное ЭСР напряжение, при котором параметры образца не превышают ни один из установленных пределов, при условии, что испытания меньшим напряжением также были успешно пройдены.

4 Оборудование

4.1 Генератор ЭСР по МЧТ

Оборудование, воспроизводящее импульс тока разряда, который моделирует разряд по МЧТ. Схемы генератора импульсов и тестера определения нагрузки показаны на рисунке 1.

4.2 Оборудование для измерения импульса

В настоящем стандарте определено оборудование, способное измерить импульсы тока. Это оборудование включает в себя систему записи импульсов, резистор высокого напряжения, преобразователь тока и другие устройства.

4.2.1 Система записи импульсов

Система записи импульсов должна иметь минимальную ширину полосы одиночного импульса 350 МГц.

4.2.2 Оценочная нагрузка

Для проверки функциональности генератора импульсов требуются две оценочные нагрузки

а) нагрузка 1: закорачивающий провод;

б) нагрузка 2: низкоиндуктивный резистор 500 Ом \pm 1%, предназначенный для работы с напряжениями, которые будут использоваться для моделирования ЭСР.

Выводы оценочной нагрузки (закорачивающего провода или резистора) должны быть, насколько возможно, короткими и соединяться с выводами А и В на рисунке 1 последовательно с преобразователем тока.

4.2.3 Преобразователь тока

Преобразователь тока должен обладать шириной полосы минимум 350 МГц.

5 Требования к импульсу тока по МЧТ

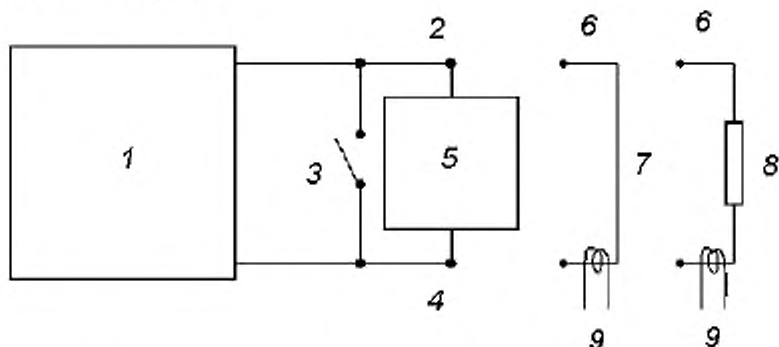
5.1 Общие требования

До испытаний образцов аттестация генератора ЭСР импульсов по МЧТ должна подтвердить форму импульсов тока разряда как через провод замыкания, так и через активную нагрузку. Требования к импульсу через закорачивающий провод указаны на рисунках 2а и 2б для положительных и отрицательных напряжений, которые определены в таблице 1, а требования к импульсу через активную нагрузку для напряжения ± 1000 В приведены на рисунке 3 и в таблице 1.

5.2 Проверка соответствия оборудования

Аттестация оборудования должна быть проведена во время первичных приемочных испытаний. Повторная аттестация требуется в случаях, когда оборудование ремонтировалось и может воспроизводить искаженный импульс.

Кроме того, импульсы должны периодически проверяться. Если для испытаний образца используют испытательную сборку или плату, то такую же испытательную сборку (плату) используют и для проверки оборудования. В случае если импульс не соответствует указанным в таблице 1 и на рисунках 2а, 2б и 3 параметрам, все испытания, имевшие место после последней успешной проверки импульса, признаются недостоверными.



1 – генератор ЭСР импульсов по МЧТ (номинально 200 пФ/1,5кОм); 2 – вывод А;
3 – переключатель; 4 – вывод В; 5 – образец; 6 – оценочная нагрузка;
7 – закорачивающий провод; 8 – сопротивление 500 Ом; 9 – преобразователь тока

Рисунок 1 – Схема генератора импульсов по МЧТ

Пояснения к рисунку 1:

- оценочные нагрузки 7 и 8 определены в 3.2.2;
- преобразователь тока 9 описан в 3.2.3;
- перемена выводов А (2) и Б (4) для смены полярности не допускается;
- переключатель 3 закрывается на 10–100 мс после прохождения каждого импульса, чтобы удостовериться том, что образец и какая-либо часть испытательной сборки не останутся в заряженном состоянии.

Примечание 1 – На работу генератора импульсов оказывают сильное влияние паразитная емкость и индуктивность.

Примечание 2 – При проектировании генератора импульсов необходимо принять меры предосторожности во избежание переходных процессов заряда и двойных импульсов.

Примечание 3 – Последовательно соединенное с переключателем сопротивление обеспечивает низкую скорость разряда образца.

Т а б л и ц а 1 – Спецификация импульса

Уровень	I_{ps} (пиковый ток через закорачивающий провод), А ($\pm 10\%$)	I_{rs} (пиковый ток через резистор 500 Ом), А	Эквивалентное напряжение, В
1	0,17	–	250
2	0,33	–	500
3	0,67	От 0,375 до 0,550	1000
4	1,33	–	2000
5	2,67	–	4000
6	5,33	–	8000

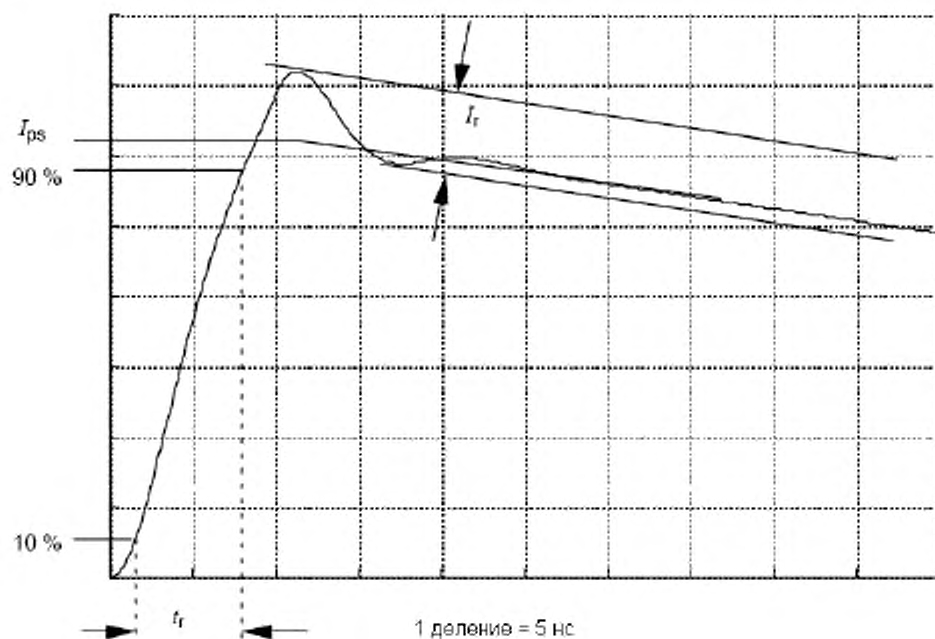


Рисунок 2а – Типичный импульс тока через закорачивающий провод t_r

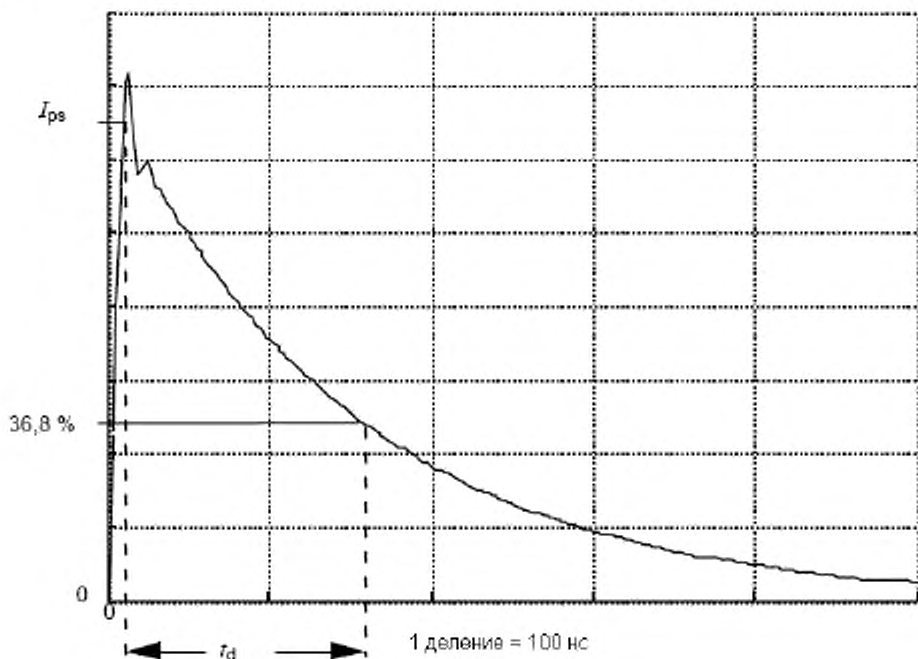


Рисунок 2b – Типичный импульс тока через закорачивающий провод t_d

Пояснения к рисункам 2a и 2b:

Импульс тока должен удовлетворять следующим требованиям:

- 1) t_r – длительность фронта импульса: 2 – 10 нс;
- 2) t_d – длительность среза импульса: 150 ± 20 нс;
- 3) I_r – максимально допустимая амплитуда колебаний выбросов должна быть меньше 15 % I_{ps} при измерении параллельно к вершине импульса тока и затуханием с ненаблюдаемым выбросами в течение 100 нс после начала импульса.

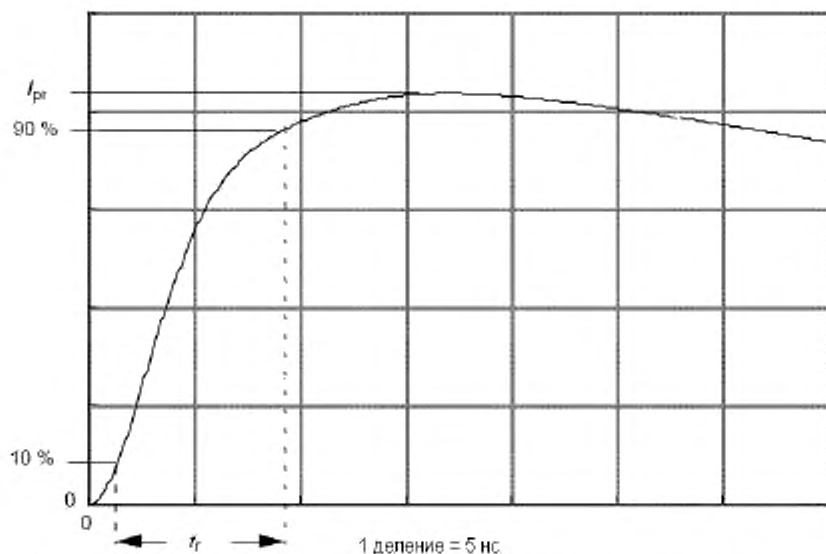


Рисунок 3 – Типичный импульс тока через резистор 500 Ом

Пояснения к рисунку 3:

Импульс тока через резистор 500 Ом должен обладать следующими характеристиками:

- 1) t_f – длительность фронта импульса: 5–25 нс.

6 Определение устойчивости образца к воздействию ЭСР

6.1 Общие положения

К условиям испытания образца относятся следующие параметры:

- размер образца;
- число импульсов;
- интервал между импульсами;
- уровни воздействующих напряжений;
- значения температуры и относительной влажности;
- пределы параметров образца, определяющие его отказ.

6.2 Оценка образцов, имеющих электрические выводы

Оценка устойчивости образцов, имеющих электрические выводы, часто требует классификации выводов по типам, например: вход, выход, питание или заземление.

Каждый вывод, не являющийся питанием, должен быть отдельно испытан по отношению к выводам питания или заземления.

При оценке устойчивости образцов, имеющих электрические выводы, должны быть определена самая слабая комбинация выводов и найден порог отказа для МЧТ. Таким образом, образцы, у которых небольшое число электрических выводов, обычно испытывают по МЧТ для всех комбинаций выводов. Если у образца много электрических выводов, допускается проводить испытание комбинаций группы выводов.

Применение импульса по МЧТ для определения устойчивости полупроводниковых приборов к ЭСР приведено в [1].

6.3 Оценка образцов, не имеющих электрических выводов

Если образцом является материал или предмет, у которого нет электрических выводов (например, упаковка), возможно, необходимо будет приложить импульс на образец через электроды или с помощью других подходящих средств.

7 Процедура испытаний

Процедура испытаний должна соответствовать условиям применения образцов.

Примечание 1 – Условия при определении устойчивости полупроводниковых приборов к ЭСР приведены в [1].

Допускается прилагать любой уровень напряжения в качестве испытательного воздействия. Один импульс обеих полярностей должен прилагаться ко всем выводам образцов или комбинаций электродов и уровней напряжения.

Примечание 2 – У некоторых типов образцов могут быть «окна отказов», в которых возникают отказы не во всем диапазоне приложенных стрессовых уровней напряжения (например, отсутствие отказа при 500 В, отказ при 1000 В, отсутствие отказа при 1500 В и отказ при напряжении от 2000 В). Рекомендуется не пропускать стрессовые уровни напряжения, чтобы определить такие окна отказов.

Допускается использование различных образцов для каждой комбинации предельных значений и (или) полярности. Допускается использовать одни и те же образцы для испытаний на более высоких уровнях напряжения при условии, что все образцы успешно прошли испытания на более низких.

Если различные образцы подвергают испытаниям на нескольких уровнях и (или) полярностях, то испытания считают завершенными после испытаний всех образцов.

8 Критерии отказа

Образец считается отказавшим, если он не соответствует применяемым параметрам спецификации в результате ЭСР испытаний.

9 Классификация образцов по стойкости к ЭСР

При необходимости устанавливается классификация образцов по устойчивости к ЭСР.

Примечание 1 – Напряжение ЭСР обычно является подходящей основой для классификации, но в некоторых случаях могут быть использованы другие подходы. В ряде случаев достаточно сослаться на выдерживаемое напряжение без необходимости дополнительной классификации.

В [1] приведена классификация стойкости к ЭСР по МЧТ для полупроводниковых приборов.

Библиография

- [1] МЭК 60749-26:2006 Приборы полупроводниковые. Методы механических и климатических испытаний. Часть 26. Испытание чувствительности к электростатическому разряду. Модель человеческого тела
- IEC 60749-26:2006 Semiconductor devices - Mechanical and climatic test methods - Part 26: Electrostatic discharge (ESD)

УДК 621.316.9:003.354

ОКС 29.020

Ключевые слова: электростатический разряд, модель человеческого тела

Подписано в печать 30.04.2014. Формат 60x84^{1/8}.

Подготовлено на основе электронной версии, предоставленной разработчиком стандарта

ФГУП «СТАНДАРТИНФОРМ»

123995 Москва, Гранатный пер., 4.
www.gostinfo.ru info@gostinfo.ru