

---

**ФЕДЕРАЛЬНОЕ АГЕНТСТВО  
ПО ТЕХНИЧЕСКОМУ РЕГУЛИРОВАНИЮ И  
МЕТРОЛОГИИ**

---



**НАЦИОНАЛЬНЫЙ  
СТАНДАРТ  
РОССИЙСКОЙ  
ФЕДЕРАЦИИ**

**ГОСТ Р  
55951 –  
2014**

---

**Древесина модифицированная. Метод определения  
износостойкости и коэффициента трения**

**Издание официальное**



**Москва  
Стандартинформ  
2014**

## Предисловие

1 РАЗРАБОТАН Федеральным государственным бюджетным образовательным учреждением высшего профессионального образования «Воронежская государственная лесотехническая академия»

2 ВНЕСЕН Техническим комитетом по стандартизации ТК 78 «Лесоматериалы»

3 УТВЕРЖДЕН И ВВЕДЕН В ДЕЙСТВИЕ приказом Федерального агентства по техническому регулированию и метрологии от 26 февраля 2014 г. № 46-ст

4 ВВЕДЕН ВПЕРВЫЕ

*Правила применения настоящего стандарта установлены в ГОСТ Р 1.0-2012 (раздел 8). Информация об изменениях к настоящему стандарту публикуется в ежегодном (по состоянию на 1 января текущего года) информационном указателе «Национальные стандарты», а официальный текст изменений и поправок – в ежемесячном информационном указателе «Национальные стандарты». В случае пересмотра (замены) или отмены настоящего стандарта соответствующее уведомление будет опубликовано в ближайшем выпуске ежемесячного информационного указателя «Национальные стандарты». Соответствующая информация, уведомление и тексты размещаются также в информационной системе общего пользования – на официальном сайте национального органа Российской Федерации по стандартизации в сети Интернет (gost.ru).*

© Стандартинформ, 2014

Настоящий стандарт не может быть полностью или частично воспроизведен, тиражирован и распространен в качестве официального издания без разрешения Федерального агентства по техническому регулированию и метрологии

**НАЦИОНАЛЬНЫЙ СТАНДАРТ РОССИЙСКОЙ ФЕДЕРАЦИИ****Древесина модифицированная. Метод определения износостойкости и  
коэффициента трения**

Modified wood. Method for determining the wear resistance and friction  
coefficient

Дата введения – 2015–01–01

**1 Область применения**

Настоящий стандарт распространяется на методы определения износа и коэффициента трения модифицированной древесины и устанавливает требования к аппаратуре, материалам, подготовки к испытаниям, проведению испытаний, обработке результатов.

**2 Нормативные ссылки**

В настоящем стандарте использованы нормативные ссылки на следующие стандарты:

ГОСТ 23.301–78 Обеспечение износостойкости изделий. Приборы для измерения износа методом вырезанных лунок. Технические требования

ГОСТ 1050–88 Прокат сортовой, калиброванный, со специальной отделкой поверхности из углеродистой качественной конструкционной стали. Общие технические условия

ГОСТ 2140–81 Видимые пороки древесины. Классификация, термины и определения, способы измерения

**Издание официальное**

## ГОСТ Р 55951–2014

ГОСТ 2789–73 Шероховатость поверхности. Параметры и характеристики

ГОСТ 6507–90 Микрометры. Технические условия

ГОСТ 9012–59 Металлы. Метод измерения твердости по Бринеллю

ГОСТ 9013–59 Металлы. Метод измерения твердости по Роквеллу

ГОСТ 13338–86 Древесина модифицированная. Метод определения твердости, временных упругой и остаточной деформаций

ГОСТ 16483.0–89 Древесина. Общие требования к физико-механическим испытаниям

ГОСТ 19265–73 Прутки и полосы из быстрорежущей стали. Технические условия

ГОСТ 20370–74 Эфир метиловый метакриловой кислоты. Технические условия

ГОСТ Р 54577–2011 Древесина модифицированная. Технические условия

ГОСТ Р 54912–2012 Древесина модифицированная для подшипников скольжения. Технические условия

**Примечание** – При пользовании настоящим стандартом целесообразно проверить действие ссылочных стандартов в информационной системе общего пользования – на официальном сайте Федерального агентства по техническому регулированию и метрологии в сети Интернет или по ежегодному информационному указателю «Национальные стандарты», который опубликован по состоянию на 1 января текущего года, и по выпускам ежемесячного информационного указателя «Национальные стандарты» за текущий год. Если заменен ссылочный стандарт, на который дана

недатированная ссылка, то рекомендуется использовать действующую версию этого стандарта с учетом всех внесенных в данную версию изменений. Если заменен ссылочный стандарт, на который дана датированная ссылка, то рекомендуется использовать версию этого стандарта с указанным выше годом утверждения (принятия). Если после утверждения настоящего стандарта в ссылочный стандарт, на который дана датированная ссылка, внесено изменение, затрагивающее положение, на которое дана ссылка, то это положение рекомендуется принять без учета данного изменения. Если ссылочный стандарт отменен без замены, то положение, в котором дана ссылка на него, рекомендуется принять в части, не затрагивающей эту ссылку.

### 3 Обозначения и сокращения

В настоящем стандарте использованы следующие сокращения:

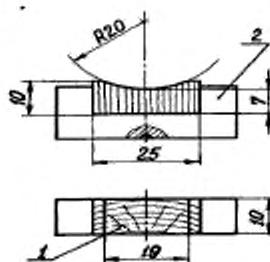
МД – модифицированная древесина.

## 4 Древесина модифицированная. Метод определения износостойкости

### 4.1 Аппаратура и материалы

#### 4.1.1 Выбор образцов

Образцы для испытаний должны иметь форму цилиндра или колодочки с торцевой рабочей поверхностью, с размерами и формами, представленными в миллиметрах на рисунке 1.



1 – образец из МД; 2 – оправка

Рисунок 1

Образцы для испытаний изготавливают из заготовок модифицированной древесины по ГОСТ Р 54577, обрезанных по торцам не менее чем на 20 мм ГОСТ Р 54912 (рисунок 2).



Рисунок 2

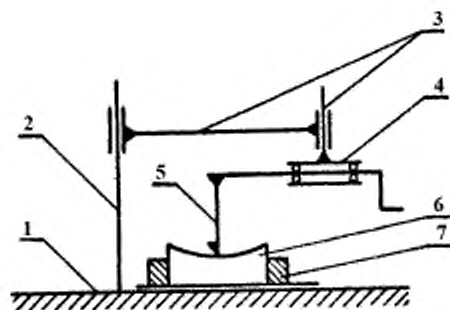
Испытываемые образцы (детали) должны отвечать требованиям ГОСТ 2140. Шероховатость поверхности образцов в месте нанесения лунки должна быть не более  $R_a = 0,63-0,40$  мкм по ГОСТ 2789. Влажность – в пределах 2–4%. Шероховатость поверхности контртела 0,16–0,1 мкм.

#### 4.1.2 Аппаратура

Для вырезания лунки на плоских образцах (деталях) рекомендуется прибор, сконструированный на базе микроскопа МИС-II (рисунки 3а и 3б).



*a*

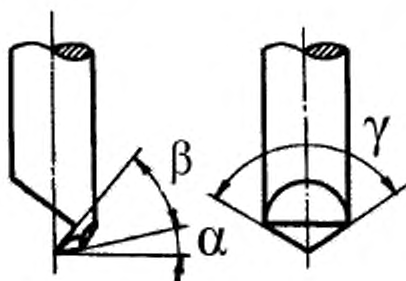


б

- 1 – основание прибора; 2 – стойка; 3 – звенья для перемещения реза;  
 4 – приспособление для закрепления и вращения реза; 5 – резец;  
 6 – образец (деталь); 7 – устройство для закрепления образца (детали)

Рисунок 3

Прибор снабжен резцом, изготовленным из инструментальной стали Р18 по ГОСТ 19265. Форма рабочей части реза представлена на рисунке 4.



$\beta$  – угол заострения реза ( $35 \pm 1^\circ$ );  $\alpha$  – задний угол ( $12 \pm 1^\circ$ );

$\gamma$  – угол в плане ( $130 \pm 1^\circ$ ); отклонение вершины реза от оси оправки не более

0,2 мм.

Рисунок 4

**П р и м е ч а н и е** - В приборах, изготовленных по ГОСТ 23.301, вместо алмазного резца РАИ-I необходимо использовать предлагаемый резец.

Резец устанавливают в приборе так, чтобы лунка получилась глубиной до 0,2 мм и длиной до 4 мм, симметричной формы относительно ее продольной оси.

Радиус вращения вершины резца  $12,5 \pm 0,1$  мм. В механизме вращения должен отсутствовать люфт.

На гранях и вершине резца исключаются зазубрины и сколы, различимые при рассмотрении под микроскопом с увеличением  $35^{\times}$ .

Для вырезания лунки на образце (детали) прибор должен обеспечивать перемещение резца относительно образца в трех измерениях.

Для измерения размеров лунки и определения износа применяют инструментальный микроскоп или специальные приборы модели 965 и 966.

## **4.2 Подготовка к испытаниям**

4.2.1 Перед вырезанием лунок производится приработка образцов (деталей) не менее 4 ч.

На рабочую поверхность образца наносят простым карандашом метки в виде двух параллельных линий, отражающих продольную длину лунки.

4.2.2 Поверхность трения в местах нанесения лунок перед измерением следует тщательно протирать салфеткой, смоченной эфиром по ГОСТ 20370.

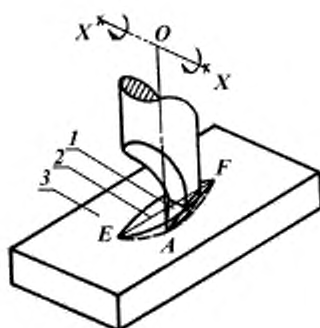


4.2.3 Размер лунок и их расположение на поверхности трения зависят от предполагаемого износа и поставленной задачи. Рекомендуемая длина лунки 2,5–4,0 мм; продольная ось симметрии должна быть перпендикулярна направлению относительного перемещения трущихся поверхностей.

4.2.4 В протокол измерения износа (приложение А) вносят наименования детали (образца), материалов исследуемой поверхности трения и сопряжений детали, их твердость по ГОСТ 9012 и по ГОСТ 13338, схему расположения лунок.

### 4.3 Проведение испытаний

4.3.1 Лунку нарезают вращением резца (схема представлена на рисунке 5), наблюдая за процессом через увеличительное стекло. Подача резца 0,01–0,05 мм/об. Скорость резания 0,1–0,2 м/с.

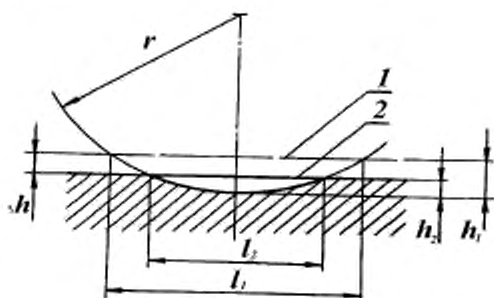


1 – стальной резец; 2 – лунка; 3 – поверхность трения детали (образца);  
 $XX$  – ось вращения резца;  $EF$  – длина лунки;  $OA$  – радиус вращения вершины  
 резца

Рисунок 5

4.3.2 По достижении заданной длины доводят поверхность лунки, вращая резец в ту и другую сторону без подачи.

4.3.3 После доводки, а также после каждого этапа изнашивания измеряют длину лунки, по которой вычисляют износ детали (образца) в месте ее нанесения (рисунок 6). Погрешность измерений  $\pm 5$  мкм.



$1, 2$  – поверхность трения до и после изнашивания соответственно;

$l_1, l_2$  – длина лунки до и после изнашивания соответственно;

$h_1, h_2$  – глубина лунки до и после изнашивания соответственно;  $\Delta h$  –

линейный износ,  $r$  – радиус вращения вершины резца

Рисунок 6

4.3.4 В случае уменьшения длины лунки до величины менее 1,5 мм допускается вырезание дополнительной лунки на расстоянии 2–5 мм от прежней или нарезка новой на месте существующей для последующих измерений изнашивания.

#### 4.4 Обработка результатов

4.4.1 Износ плоских и цилиндрических поверхностей при лунке, расположенной на образующей цилиндра, вычисляют по формуле (1) или находят по таблице 1 как разность глубины лунки до и после изнашивания:

$$\Delta h = h_1 - h_2 = \frac{0,125}{r}(l_1^2 - l_2^2) = 0,01(l_1^2 - l_2^2), \quad (1)$$

где  $\Delta h$  – линейный износ в месте нанесения лунки, мм;

$l_1, l_2$  – длина лунки до и после определения этапа изнашивания, мм;

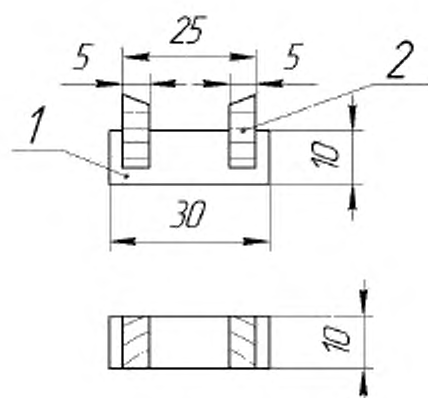
$r$  – радиус вращения вершины резца,  $r=12,5$  мм.

##### **Пример**

*определения износа по таблице 1.*

*Длина лунки до изнашивания  $l_1 = 3,10$  мм, после изнашивания  $l_2 = 2,90$  мм. По горизонтали находим размер лунки до изнашивания ( $l_1 = 3,10$  мм), по вертикали вниз на пересечении с горизонталью против размера лунки после изнашивания ( $l_2 = 2,90$  мм) - величину износа  $\Delta h = 12,0$  мкм.*

**П р и м е ч а н и е** – для ускорения испытаний рекомендуются образцы с размерами, представленными на рисунке 7.



1 – металлическая оправка; 2 – образец из МД

Рисунок 7

Примечание – При длине лунки, величина которой находится в интервале значений, приведенных в таблице 1, износ определяют линейной интерполяцией.

Т а б л и ц а 1 – Линейный износ поверхностей по значениям длины лунки до и после изнашивания  $\Delta h$ , мкм

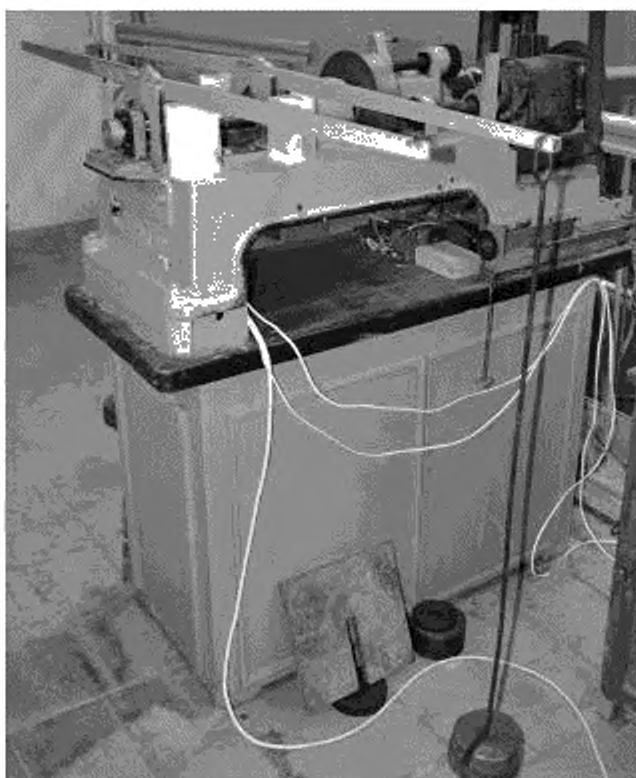
Длина лунки после изнашивания $l_2$ , мм	Длина лунки до изнашивания $l_1$ , мм																								
	4	3,9	3,8	3,7	3,6	3,5	3,4	3,3	3,2	3,1	3	2,9	2,8	2,7	2,6	2,5	2,4	2,3	2,2	2,1	2	1,9	1,8	1,7	1,6
4	0																								
3,9	7,9	0																							
3,8	15,6	7,7	0																						
3,7	23,1	15,2	7,5	0																					
3,6	30,4	22,5	14,8	7,3	0																				
3,5	37,5	29,6	21,9	14,4	7,1	0																			
3,4	44,4	36,5	28,8	21,3	14	6,9	0																		
3,3	51,1	43,2	35,5	28	20,7	13,6	6,7	0																	
3,2	57,6	49,7	42	34,5	27,5	20,1	13,2	6,5	0																
3,1	63,9	56	48,3	40,8	33,5	26,4	19,5	12,8	6,3	0															
3	70	62,1	54,4	46,4	39,6	32,5	25,6	18,9	12,4	6,1	0														
2,9	75,9	68	60,3	52,8	45,5	38,4	31,5	24,8	18,3	12	5,9	0													
2,8	81,6	73,7	66	56,5	51,2	44,1	37,2	30,5	24	17,7	11,6	5,7	0												
2,7	87,1	79,2	71,5	64	56,7	49,6	42,7	36	29,5	23,2	17,1	11	5,5	0											
2,6	92,4	84,5	76,8	69,3	62	54,9	48	41,3	34,8	28,5	22,4	17	10,8	5,3	0										
2,5	97,5	89,6	81,9	74,4	67,1	60	53,1	46,4	39,9	33,6	27,5	22	15,9	10,4	5,1	0									
2,4	102,4	94,5	86,8	79,3	72	64,9	58	51,3	44,8	38,5	32,4	27	20,8	15,3	10	4,9	0								
2,3	107,1	99,2	91,5	84	76,7	69,6	62,7	56	49,5	43,2	37,1	31	25,5	20	14,7	9,6	4,7	0							
2,2	111,6	103,7	96	88,5	81,2	74,1	67,2	60,5	54	47,7	41,6	36	30	24,5	19,2	14,1	9,2	4,5	0						
2,1	116,9	108	100,3	92,8	85,5	78,4	71,5	64,8	58,3	52	45,9	40	34,3	28,8	23,5	18,4	13,5	8,8	4,3	0					
2	120	112,1	104,4	96,9	89,6	82,5	75,6	68,9	62,4	56,1	50	44	38,4	32,9	27,6	22,5	17,6	12,9	8,4	4,1	0				
1,9	123,9	116	108,3	100,8	93,5	86,4	79,5	72,8	66,3	60	53,9	48	42,3	36,8	31,5	26,4	21,5	16,8	12,3	8	3,9	0			
1,8	127,6	119,7	112	104,5	97,2	90,1	83,2	76,5	70	63,7	57,6	52	46	40,5	35,2	30,1	25,2	20,5	16	11,7	7,6	3,7	0		
1,7	131,1	123,2	115,5	108	100,7	93,6	86,7	80	73,5	67,2	61,1	55	49,5	44	36,7	33,6	28,7	24	19,5	15,2	11,1	7,2	3,5	0	
1,6	134,4	126,5	118,8	111,3	104	96,9	90	83,3	76,8	70,5	64,4	59	52,8	47,3	42	36,9	32	27,3	22,8	18,5	14,4	10,5	6,8	3,3	0
1,5	137,5	129,6	121,9	114,4	107,1	100	93,1	86,4	79,9	73,6	67,5	62	55,9	50,4	45,2	40	35,1	30,4	25,9	21,6	17,5	13,6	9,9	6,4	3,1

**5 Древесина модифицированная. Метод определения коэффициента трения**

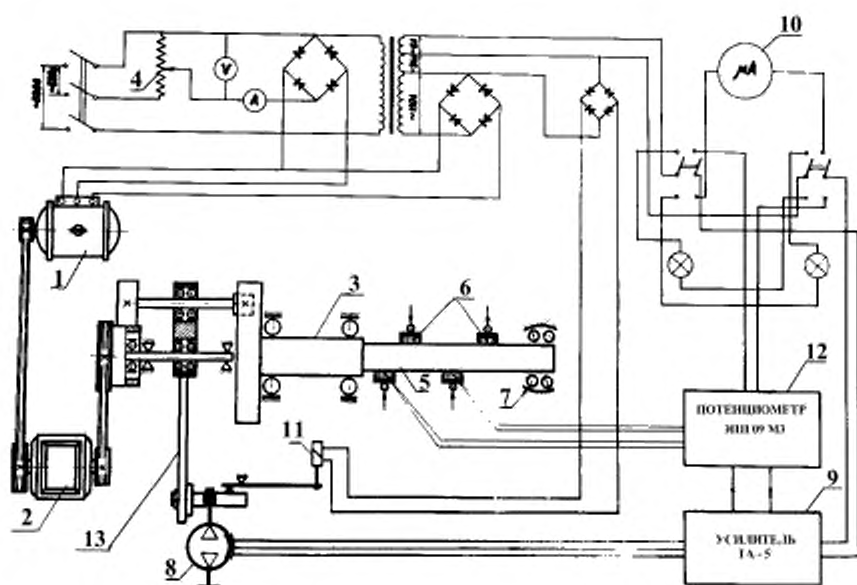
**5.1 Аппаратура и материалы**

Для проведения испытаний применяют следующие аппаратуру и материалы:

- установка на базе машины трения МИ–1М, общий вид которой показан на рисунке 8а. Схема установки приведена на рисунке 8б.



*a*



6

- 1 – электродвигатель; 2 – редуктор; 3 – шпindelь; 4 – регулятор напряжения;  
 5 – вал; 6 – образцы из ДП; 7 – шарикоподшипник; 8 – тензocolьцо;  
 9 – усилитель; 10 – микроамперметр; 11 – электромагнит; 12 – потенциометр;  
 13 – маятник

Рисунок 8

Электродвигатель постоянного тока *I* с независимым возбуждением приводит во вращение через четырехскоростной редуктор 2, систему клиноременных и зубчатых передач шпindelь 3. Обороты электродвигателя изменяют регулятором напряжения 4 типа РН0-250-10, Вал 5 образован съемными роликами, которые насажены на консольную часть шпindelя и зафиксированы на нем гайкой. Образцы 6 из модифицированной древесины в виде вкладышей помещают в самоустанавливающиеся оправки с шаровой

опорой и нагружают рычагами. Ролики заменяют снятием самоустанавливающегося шарикоподшипника 7, для чего он посажен по скользящей посадке относительно своего корпуса и шпинделя. Момент трения измеряют системой; содержащей тензометрическое кольцо 8 с тензодатчиками, усилитель 9, микроамперметр 10. Для контроля нуля микроамперметра служит электромагнит 11, который позволяет во время испытания, не снимая нагрузку с образцов, разгрузить тензометрическое кольцо 8. Температуру образцов записывают многоточечным потенциометром 12 типа ЭПП-09МЗ с помощью хромель-копелевых термопар;

- расположение образцов из модифицированной древесины в колодке с торцовой рабочей поверхностью приведены на рисунке 9а, на рисунке 9б показана установка колодки на валу.



а





6

Рисунок 9

## 5.2 Подготовка к испытаниям

### 5.2.1 Отбор и подготовка образцов к испытаниям

Испытания на трение проводят на образцах в виде колодочки с торцевой рабочей поверхностью. Форма и размеры образцов приведены на рисунке 1. Образцы готовят по следующей технологической схеме:

- получение спрессованных заготовок из древесины березы в виде брусков с размерами 65 x 65 x 300 мм по ГОСТ Р 54577;

## ГОСТ Р 55951–2014

- выпиливание образцов в форме прямоугольной призмы из спрессованных брусков на фрезерном станке мод. 676; размеры образцов для испытаний 10 x 25 x 10 мм;

- наполнение образцов в автоклаве расплавом модификатора;

- формирование поверхности трения на фрезерном станке для обработки металла мод. 676;

- доводка образцов.

Точность изготовления и число образцов принимают по ГОСТ 16483.0 при коэффициенте вариации 10 %.

На контактной поверхности каждого образца не должно быть трещин, сучков, сколов, рисок и других дефектов, видимых невооруженным глазом.

Шероховатость поверхности образцов должна быть не более 10 мкм по ГОСТ 2789.

Влажность образцов перед испытаниями должна составлять 2–4 %, для чего их высушивают до постоянной массы, а затем хранят в эксикаторе с обезвоженным хлористым кальцием.

В центре образца просверливают отверстие диаметром 1,5 мм под термопару, которую устанавливают на расстоянии 0,3–0,5 мм от поверхности трения. Образцы перед испытаниями прирабатывают. Приработка считается законченной, если контактирующая поверхность образцов полностью прилегают к контртелу.

### 5.2.2 Подготовка установки к испытаниям

Согласно рисунку 8 к вращающемуся валу 5 с заданной нагрузкой прижимают испытуемые образцы 6. Под действием момента сил трения маятник 13 стремится повернуться вокруг своей оси, деформируя при этом кольцо 8 с наклеенными на него тензодатчиками; возникающий сигнал подается на усилитель 9 и фиксируется микроамперметром 10 типа М266М. При определении момента трения на валу 5 учитывают потери на трение в коренных шарикоподшипниках. Для этого на холостом ходу, при вращении вала с заданными оборотами  $n$ , фиксируют показания прибора 10, а затем в процессе экспериментов эти поправки вычитают из показаний микроамперметра. До начала опыта систему замера момента трения тарируют. При испытании регистрируют следующие параметры: момент трения и температуру образцов. Следует отметить, что установка фиксирует суммарный момент трения. Определение момента трения, возникающего от каждого образца в отдельности, проводят поочередным снятием образцов с рабочего вала 5.

### 5.3 Проведение испытаний

5.3.1 Определение коэффициента трения в зависимости от содержания модификатора в древесине

Исходная плотность образцов из МД до наполнения составляет  $1160 \pm 20$  кг/м<sup>3</sup>. Содержание модификатора в образцах из МД составляет

соответственно 14–16 % по массе. Режим испытаний: скорость скольжения – 0,2 м/с; напряжение – 4,0 МПа.

В процессе испытаний фиксируют момент сил трения и температуру образцов. По окончании испытания определяют износ образцов. Продолжительность испытания составляет 8 ч.

### 5.3.2 Исследование трения в зависимости от шероховатости

Контртело представляет собой ролик из закаленной стали марки 45 по ГОСТ 1050, имеющий твердость HRC 45–50 по ГОСТ 9013. Чистота обработки рабочей плоскости ролика должна соответствовать 0,16–0,1 мкм.

В процессе испытаний определяют момент сил трения и температуру вблизи контактной поверхности образцов.

Продолжительность испытания составляет 8 ч.

Все предыдущие опыты проводят с образцами из МД, содержащими 14–16 % модификатора (исходная плотность МД до наполнения –  $1160 \pm 20 \text{ кг/м}^3$ ).

*Примечание* – При реверсивном скольжении плотность МД –  $1200 \text{ кг/м}^3$ .

### 5.3.3 Исследование приработки

Перед испытанием записывают профилограммы поверхностей трения образца из МД и ролика. Режим испытаний: скорость скольжения – 0,2 м/с, давление – 2,0 МПа.

В процессе испытаний измеряют момент сил трения и температуру образцов. Об окончании приработки судят по установившимся величине коэффициента трения и температуре образцов. После испытаний записывают профилограммы трущихся поверхностей образцов на профилографе-профилометре «Калибр ВЭИ», мод. 201, и определяют микротвердость их контактной поверхности на приборе ПМТ-3.

## 5.4 Обработка результатов

### 5.4.1 Измерение момента трения и нагрузки

Схема для расчета момента трения приведена на рисунке 10.

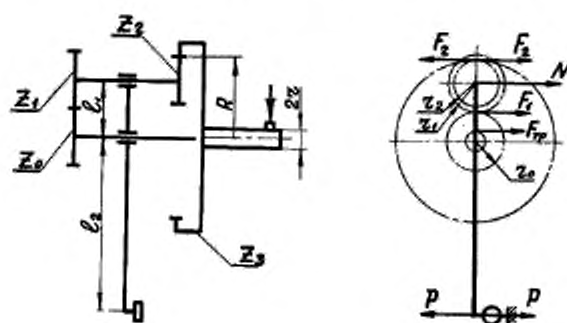


Рисунок 10

Величину момента трения вычисляют по формуле

$$M_{\text{тр}} = \frac{Pl_2 m Z_3}{2 \cdot 10^3 l_1 \left(1 + \frac{Z_2}{Z_1}\right)}, \quad (2)$$

где  $P$  – сила, растягивающая тензометрическое кольцо, Н;

$l_1$  – плечо силы  $N$ , м;

$l_2$  – плечо силы  $P$ , м;

$m$  – модуль зацепления, мм;

$Z_1, Z_2, Z_3$  – число зубьев шестерен.

Подставив числовые значения величин  $Z_1 = 34, Z_2 = 30, Z_3 = 100, m = 2$

$$\text{мм, } l_1 = 0,07 \text{ м, } l_2 = 0,19 \text{ м, получим } M_{\text{тр}} = \frac{P \cdot 0,19 \cdot 2 \cdot 100}{2 \cdot 10^3 \cdot 0,7 \cdot \left(1 + \frac{30}{35}\right)} = 0,146 P, \text{ Нм}$$

Коэффициент трения вычисляют с точностью до 0,005 по формуле

$$f_{\text{тр}} = \frac{0,146P}{r \cdot Q}, \quad (3)$$

где  $r$  – радиус ролика, м;

$Q$  – нормальная нагрузка, Н.

$$\text{При } r = 0,02 \text{ м, } f_{\text{тр}} = 7,3 \cdot \frac{P}{Q}$$

Силу  $P$  определяют тарированием тензометрического кольца.

Нагрузку на образцы создавали при помощи рычагов и гирь. Массу гирь проверяли на технических весах типа РН-10Ц12У с погрешностью  $\pm 1,0\%$  от измеряемой величины.

#### 5.4.2 Измерение температуры и линейных размеров образцов

Температуру образцов из МД измеряют с помощью многоточечного потенциометра ЭПП-09МЗ (с пределом измерений от 0 °С до + 300 °С и хромель-копелевых термопар. Погрешность в определении температуры не должна превышать  $\pm 0,5\%$  от области измерений прибора.

Измерение линейных размеров образцов проводят микрометром по ГОСТ 6507 с ценой деления 0,01 мм.

#### **5.4.3 Обработка результатов по приработке**

МД прирабатывают при скорости скольжения 0,2 м/с и нагрузках 1,0 и 2,0 МПа соответственно в течение 10-12 и 8-10 ч. При скорости скольжения 0,4 м/с и нагрузках 0,5 и 1,0 МПа соответственно приработка производится в течение 8-10 и 6-8 ч. В процессе приработки шероховатость поверхности трения образцов из МД понижается с  $R_a = 1,6$  мкм до  $R_a = 0,25$  мкм, а микротвердость увеличивается с 200 до 300 МПа. Шероховатость поверхности роликов за это же время не изменяется.

Приработка МД должна производиться при скорости до 0,5 м/с и нагрузках до 2 МПа. При этом температура в зоне трения не должна превышать 100 °С.

**Приложение А**  
**(рекомендуемое)**  
**Протокол**  
**измерения износа**

Температура окружающего воздуха, °С \_\_\_\_\_

Дата испытания \_\_\_\_\_

Ф.И.О., подпись лица, проводящего испытания \_\_\_\_\_

Наименование образца (детали)	Исследуемый материал			Материал сопряженной детали			Наименование прибора	Схема расположения лунок					Номер стандарта		
	Наименование	Твердость	Дополнительные данные	Наименование	Твердость	Дополнительные данные		№ п/п	Дата измерения	Время работы, ч	Длина лунки, мм			Износ, мкм	Особые отметки (примечание)
											До испытания	После испытания			



**Приложение Б**  
**(рекомендуемое)**

**Протокол**  
**измерения коэффициента трения**

Температура окружающего воздуха, °С \_\_\_\_\_

Дата испытания \_\_\_\_\_

Наименование показателя	Значение показателя
1. Марка модифицированной древесины	
2. Плотность, кг/м <sup>3</sup>	
3. Влажность, %	
4. Содержание модификатора, %	
5. Время приработки, ч	
6. Нагрузка, МПа	
7. Скорость вращения, м/с	
8. Температура в зоне трения, °С	
9. Шероховатость поверхности, мкм	
10. Микротвердость, МПа	
11. Время испытания, ч	
12. Число образцов, шт.	
13. Коэффициент трения	

УДК 674.812:02

ОКС 85.060

Ключевые слова: модифицированная древесина, износ, коэффициент трения, метод

---

Подписано в печать 30.04.2014.      Формат 60x84<sup>1</sup>/<sub>8</sub>.

Подготовлено на основе электронной версии, предоставленной разработчиком стандарта

---

ФГУП «СТАНДАРТИНФОРМ»

123995 Москва, Гранатный пер., 4.  
[www.gostinfo.ru](http://www.gostinfo.ru)      [info@gostinfo.ru](mailto:info@gostinfo.ru)