
ФЕДЕРАЛЬНОЕ АГЕНТСТВО
ПО ТЕХНИЧЕСКОМУ РЕГУЛИРОВАНИЮ И МЕТРОЛОГИИ



НАЦИОНАЛЬНЫЙ
СТАНДАРТ
РОССИЙСКОЙ
ФЕДЕРАЦИИ

ГОСТ Р ИСО
15379-2—
2014

МАТЕРИАЛЫ УГЛЕРОДНЫЕ ДЛЯ ПРОИЗВОДСТВА АЛЮМИНИЯ

Материалы для катодных блоков

Часть 2

Определение показателя относительного удлинения в результате проникновения натрия без приложения давления

ISO 15379-2:2004

Carbonaceous materials for the production of aluminium –
Cathode block materials – Part 2: Determination of the expansion
due to sodium penetration without application of pressure
(IDT)

Издание официальное



Москва
Стандартинформ
2014

Предисловие

1 ПОДГОТОВЛЕН Открытым акционерным обществом «Уральский электродный институт» (ОАО «Уралэлектродин») на основе собственного аутентичного перевода на русский язык стандарта, указанного в пункте 4.

2 ВНЕСЕН Техническим комитетом по стандартизации ТК 109 «Электродная продукция»

3 УТВЕРЖДЕН И ВВЕДЕН В ДЕЙСТВИЕ Приказом Федерального агентства по техническому регулированию и метрологии от 27 февраля 2014 г. № 49-ст.

4 Настоящий стандарт идентичен международному стандарту ИСО 15379-2:2004 «Материалы углеродные для производства алюминия. Материалы для катодных блоков. Часть 2. Определение показателя относительного удлинения в результате проникновения натрия без приложения давления» (ISO 15379-2:2004 «Carbonaceous materials for the production of aluminium – Cathode block materials – Part 2: Determination of the expansion due to sodium penetration without application of pressure», IDT)

При применении настоящего стандарта рекомендуется использовать вместо ссылочных международных стандартов соответствующие им национальные стандарты Российской Федерации, сведения о которых приведены в дополнительном приложении ДА.

5 ВВЕДЕН ВПЕРВЫЕ

Правила применения настоящего стандарта установлены в ГОСТ Р 1.0—2012 (раздел 8). Информация об изменениях к настоящему стандарту публикуется в ежегодном (по состоянию на 1 января текущего года) информационном указателе «Национальные стандарты», а официальный текст изменений и поправок – в ежемесячном информационном указателе «Национальные стандарты». В случае пересмотра (замены) или отмены настоящего стандарта соответствующее уведомление будет опубликовано в ближайшем выпуске информационного указателя «Национальные стандарты». Соответствующая информация, уведомление и тексты размещаются также в информационной системе общего пользования – на официальном сайте Федерального агентства по техническому регулированию и метрологии в сети Интернет (gost.ru)

© Стандартиформ, 2014

Настоящий стандарт не может быть воспроизведен, тиражирован и распространен в качестве официального издания без разрешения Федерального агентства по техническому регулированию и метрологии

Введение

Настоящий стандарт подготовлен на основе аутентичного перевода на русский язык международного стандарта ИСО 15379-2:2004 «Материалы углеродные для производства алюминия. Материалы для катодных блоков. Часть 2. Определение показателя относительного удлинения в результате проникновения натрия без приложения давления» (ISO 15379-2:2004 «Carbonaceous materials for the production of aluminium – Cathode block materials – Part 2: Determination of the expansion due to sodium penetration without application of pressure»), разработанного Техническим комитетом ИСО/ТС 47 «Химия», подкомитетом SC 7 «Оксид алюминия, криолит, фторид алюминия, фторид натрия, углеродные продукты для производства алюминия».

ИСО 15379 состоит из двух частей под общим названием «Материалы углеродные для производства алюминия. Материалы для катодных блоков»:

- Часть 1. Определение показателя относительного удлинения в результате проникновения натрия с приложением давления;
- Часть 2. Определение показателя относительного удлинения в результате проникновения натрия без приложения давления.

Расширение в результате проникновения натрия является важным свойством материала катодных блоков. Как только начинается электролиз глинозема, натрий проникает в угольные катоды, вызывая их разбухание. Увеличение объема создает механические напряжения внутри блоков и (или) вздутие блока. Это может привести к образованию трещин, через которые могут вытекать жидкий алюминий и (или) жидкий электролит, распространяясь до тепловой изоляции под блоками и разрушая эти керамические материалы. В таком случае необходимо менять электролизер, что приведет к потерям при производстве алюминия и большим затратам. Поэтому предпочтительны катоды, изготовленные из материалов, допускающих только незначительное проникновение натрия и достигающие наименьшую возможную степень расширения блоков вследствие проникновения натрия.

Испытание может быть дополнено измерением электрического удельного сопротивления (см. ИСО 11713) до и после испытания.

**МАТЕРИАЛЫ УГЛЕРОДНЫЕ
ДЛЯ ПРОИЗВОДСТВА АЛЮМИНИЯ**
Материалы для катодных блоков
Часть 2

**Определение показателя относительного удлинения
в результате проникновения натрия без приложения давления**

Carbonaceous materials for the production of aluminium –
Cathode block materials – Part 2: Determination of the expansion
due to sodium penetration without application of pressure

Дата введения — 2015—07—01

1 Область применения

Настоящий стандарт устанавливает метод определения линейного расширения катодных блоков, используемых в производстве алюминия, в результате проникновения натрия в материалы блоков и вызывающего его расширение. Значение линейного расширения блоков зависит от направления отбора образцов вследствие анизотропии свойств катодных блоков.

2 Нормативные ссылки

В настоящем стандарте использованы нормативные ссылки на следующие стандарты:

ГОСТ ИСО 5725-2 Точность (правильность и прецизионность) методов измерений и результатов измерений. Часть 2. Основной метод определения по

вторяемости и воспроизводимости стандартного метода измерений (ISO 5725-2 Accuracy (trueness and precision) of measurement methods and results. Part 2. Basic method for the determination of repeatability and reproducibility of a standard measurement method)

ИСО 8007-1:1999 Материалы углеродные для производства алюминия. Отбор проб. Общие требования. Часть 1. Блоки подовые (ISO 8007-1:1999 Carbonaceous materials used in the production of aluminium – Sampling from cathodic blocks. General)

ASTM E 220-7 Стандартный метод испытания для калибровки термопар методом сравнения (Method for Calibration of Thermocouples By Comparison Techniques. standard published)

3 Сущность метода

Для данного определения используется анодный графитовый тигель, представляющий собой электролизную ячейку, основным компонентом которой является криолит с исходным криолитовым отношением 4,0, с катодным углеродным образцом, подвешенным в ванне, как показано на рисунке 1. Печь нагревают до (980 ± 5) °С и затем проводят электролиз в течение 2 ч при плотности тока $0,7 \text{ A/cm}^2$.

Удлинение измеряют датчиком, который устанавливают в отверстие, высверленное в образце.

4 Реактивы

4.1 Аргон сварочного уровня качества.

4.2 Криолит Na_3AlF_6 , природный, 99,7 % по массе или синтетический, более 97 % по массе.

4.3 Фтористый натрий, NaF , чистый, более 99 % по массе.

4.4 Фтористый кальций CaF_2 , осажженный чистый, более 97 % по массе.

4.5 Глинозем, Al_2O_3 , особой чистоты, более 98 % по массе.

4.6 Электролизная ванна должна иметь криолитовое отношение 4,0 и состоять из следующих компонентов:

- 71,5 % Na_3AlF_6 ,

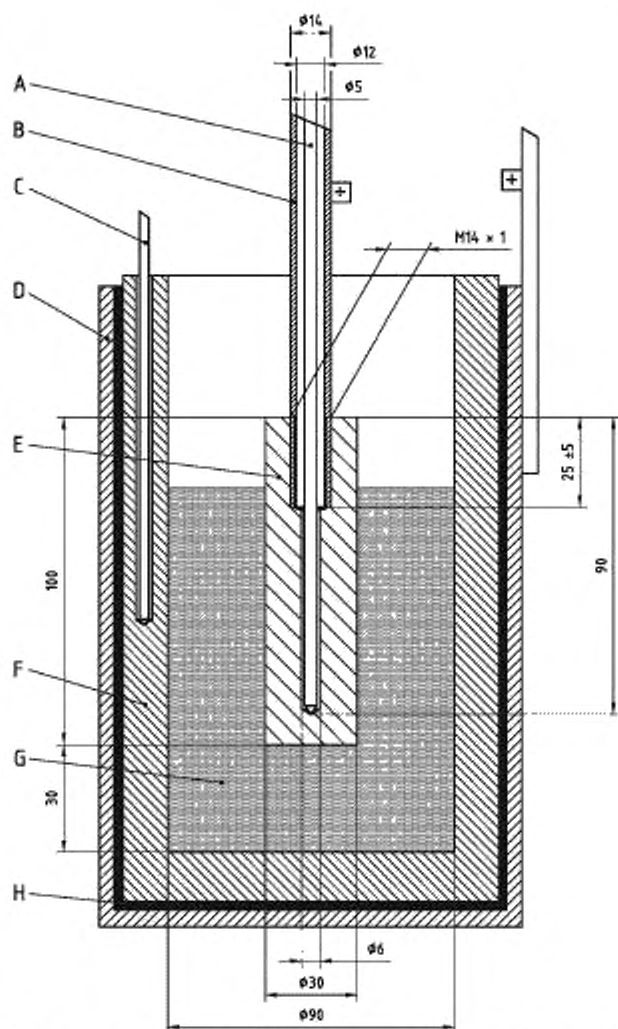
- 14,5 % NaF ,

- 5,0 % CaF_2 ,

- 9,0 % Al_2O_3 .

Электролит дробят до менее 2 мм, используя щековую дробилку, его масса должна быть равна 1 300 г.

Размеры в миллиметрах



A – наконечник (Inconel2); B – держатель образца (медный);
C – термопара (тип K или S); D – стальной контейнер; E – образец;
F – графитовый тигель; G – расплав криолита; H – графитовый порошок

Рисунок 1 — Установка для измерения удлинения образца в результате проникновения натрия

5 Аппаратура

Принципиальная схема установки для измерения удлинения образцов в результате проникновения натрия показана на рисунке 1.

5.1 Печь, способная поддерживать температуру до 980 °С с перепадом температур над расплавом менее 10 °С.

5.2 Устройство управления режимом печи, пригодное для поддержания температуры (980 ± 5) °С.

5.3 Устройство для измерения температуры, включающее термопару, предпочтительно типа K или S, способное определять температуру до ± 5 °С при 980 °С. Термопара калибруется в соответствии с ASTM E 220.

5.4 Тигель графитовый, с внутренним диаметром 90 мм. Тигель действует как анод.

5.5 Медная труба с наружным диаметром 14 мм и внутренним диаметром 12 мм. Труба выполняет функцию держателя образца и служит опорной величиной для измерений расширения. Она также проводит ток от источника питания к образцу. Труба должна иметь резьбу на одном конце и иметь достаточную длину, чтобы выходить за пределы печи, когда образец помещают на дно тигля.

5.6 Измерительный наконечник (Inconel) диаметром 5 мм, который используют для измерения расширения образца. Наконечник должен быть помещен внутрь отверстия и выходить из медной трубы.

Inconel — пример имеющегося в продаже сплава. Эта информация дается для удобства пользователей данного стандарта и не требует одобрения этого продукта со стороны ИСО.

5.7 Экстензометр (измеритель перемещения), соединенный с компьютером или регистратором данных, диапазон измерения которого равен 10 мм, точность измерения 1 мкм по всему диапазону, чтобы фиксировать расширение в результате проникновения натрия.

5.8 Держатель тигля или штатив из жаропрочной стали, по которому подводится ток от источника питания к тиглю.

5.9 Графитовый порошок применяется для улучшения электрического контакта между тиглем и держателем тигля.

5.10 Источник питания способный обеспечить постоянный ток (54 ± 1) А. Плотность тока на катоде 7 A/cm^2 .

6 Отбор образцов

Отбирают материал в соответствии с ИСО 8007-1. Диаметр образца должен быть равен $(30,0 \pm 0,1)$ мм. Длина образца — 100 мм. Высверливают отверстие (6 мм) в центре образца на глубину 10 мм от основания. Центровое углубление должно иметь резьбу на глубину (25 ± 5) мм, т.е. расстояние между измеряемыми точками должно быть равно (65 ± 5) мм. Диаметр резьбового отверстия должен соответствовать диаметру медной трубы.

7 Проведение испытания

Устанавливают образец на медной трубе (4.5). Определяют разницу в положении, l_0 , между нижним концом медной трубы и нижней частью отверстия в образце при комнатной температуре.

Готовят ванну в соответствии с условиями, указанными в 5.6. Помещают компоненты электролизной ванны в тигель (4.4). Устанавливают тигель в держатель (4.8). Графитовый порошок (4.9) можно использовать для улучшения электрического контакта между тиглем и держателем. Устанавливают тигель и держатель в печь (4.1). Помещают образец, прикрепленный к медной трубе, над ванной, предварительно нагрев его вместе с тиглем. Пропускают измерительный наконечник через медную трубу до нижней части отверстия в образце. Помещают термопару (4.3) близко к тиглю около оси высоты расплава.

Нагревают печь до (980 ± 5) °С, продувая аргоном (5.1). После достижения устойчивой температуры вставляют образец, пока его нижняя часть не окажется на 30 мм выше дна тигля.

Устанавливают держатель экстензометра на верхнюю часть медной трубы. Экстензометр (4.7) должен быть расположен на вершине измерительного наконечника (4.6). Выявляют изменение в положении между медной трубой и измерительным наконечником. Оставляют образец нагреваться в ванне до тех пор, пока не будет прекращено движение в образце или на приборе. Измеряют разницу в положении между медной трубой и наконечником и принимают это показание за нулевой отсчет при последующих измерениях изменения длины, $\Delta l_{\text{воз}}(t)$.

Подсоединяют источник питания (4.10) к держателю тигля и медной трубе. Проводят электролиз системы в течение 2 ч при постоянном токе

(54 ± 1) А. Регистрируют изменение длины, $\Delta l_{\text{воз}}(t)$ каждую минуту. Затем прекращают электролиз.

Вынимают образец из ванны. Оставляют печь охладиться до комнатной температуры.

8 Результаты

8.1 Обработка результатов

Вычисляют относительное удлинение образца для каждого показания с помощью уравнения (1)

$$\Delta L(t) = \frac{\Delta l_{\text{изм}}(t)}{l_0} \times 100, \quad (1)$$

где $\Delta L(t)$ – относительное удлинение, %, за время t ;

$\Delta l_{\text{изм}}(t)$ – измеренное изменение длины, мм, за время t ;

l_0 – разница в положении между нижней частью медной трубы и нижней частью наконечника при комнатной температуре, мм.

Вычерчивают график относительного расширения $\Delta L(t)$ в зависимости от времени. Округляют результаты до второго десятичного знака.

8.2 Прецизионность

Прецизионность вычисляют в соответствии с ИСО 5725-2.

Повторяемость вычисляют по формуле

$$r = 0,22 \times \Delta L_{\text{max}} + 0,03, \quad (2)$$

где ΔL_{max} – максимальное среднее расширение;

0,03 – в абсолютных %.

**Примечание – Материал А имеет максимальное среднее расширение, равное 0,70 %.
Повторяемость равна**

$0,22 \times 0,70 + 0,03 = 0,18$, в абсолютных %.

Воспроизводимость вычисляют по формуле

$$R = 0,28 \times \Delta L_{\text{max}}, \quad (3)$$

где ΔL_{max} то же, что и для формулы (2).

Число степеней свободы, т.е. число лабораторий (например, 4) согласованное по времени с числом образцов (например 3), равно 12.

9 Протокол испытания

Протокол испытания должен включать следующую информацию:

- ссылку на данную часть настоящего стандарта;
- все детали, необходимые для идентификации образца;
- направление образца относительно направления экструзии или вибрации;
- результаты испытания, включая максимальное расширение, ΔL_{max} , в процентах, в результате проникновения натрия и график относительного расширения, $\Delta L(t)$, в процентах, в результате проникновения натрия, в зависимости от времени t ;
- дату проведения испытания;
- описание любых особенностей, отмеченных во время испытания;
- подробности любых действий, не включенных в данную часть настоящего стандарта или считающихся необязательными.

**Приложение ДА
(справочное)**

**Сведения о соответствии ссылочных международных стандартов
национальным стандартам Российской Федерации**

Таблица ДА.1

Обозначение Ссылочного международного стандарта	Степень соответствия	Обозначение и наименование соответствующего национального, межгосударственного стандарта
ИСО 5725	IDT	ГОСТ ИСО 5725:2002 «Точность (правильность и прецизионность) методов и результатов измерений»
ИСО 8007-1:1999	MOD	ГОСТ Р 54252-2010 (ИСО 8007-1:1999) «Материалы углеродные, используемые в производстве алюминия. Отбор проб». Общие требования. Часть 1. Блоки подовые»
ASTM E 220-7	—	*
<p>* Соответствующий национальный стандарт отсутствует. До его утверждения рекомендуется использовать перевод на русский язык данного международного стандарта. Перевод данного международного стандарта находится в Федеральном информационном фонде технических регламентов и стандартов.</p> <p>П р и м е ч а н и е — В настоящей таблице использованы следующие условные обозначения степени соответствия стандартов:</p> <ul style="list-style-type: none"> - IDT — идентичные стандарты; - MOD — модифицированные стандарты. 		

УДК 621.3.035:006.354

ОКС 71.100.10

ОКП 19 1000

Ключевые слова: материалы углеродные, производство алюминия, катодные блоки, удлинение образцов в результате проникновения натрия без приложения давления

Подписано в печать 05.11.2014. Формат 60x84^{1/8}.

Усл. печ. л. 1,40. Тираж 31 экз. Зак. 4625.

Подготовлено на основе электронной версии, предоставленной разработчиком стандарта

ФГУП «СТАНДАРТИНФОРМ»

123995 Москва, Гранатный пер., 4.

www.gostinfo.ru

info@gostinfo.ru