

МЕЖГОСУДАРСТВЕННЫЙ  
СТАНДАРТ

ГОСТ  
31462—  
2011

---

## БЛОКИ ОКОННЫЕ ЗАЩИТНЫЕ

### Общие технические условия

(EN 1627:2005, NEQ)  
(EN 1628:2005, NEQ)  
(EN 1629:2005, NEQ)  
(EN 1630:2005, NEQ)

Издание официальное



Москва  
Стандартинформ  
2014

## Предисловие

Цели, основные принципы и основной порядок проведения работ по межгосударственной стандартизации установлены ГОСТ 1.0—92 «Межгосударственная система стандартизации. Основные положения» и МСН 1.01-01—2009 «Система межгосударственных нормативных документов в строительстве. Основные положения»

### Сведения о стандарте

1 РАЗРАБОТАН Учреждением «Центр по сертификации оконной и дверной техники (ЦС ОДТ)», ООО «МАКО ФУРНИТУРА», ООО «РЕХАУ», ЗАО «Т.Б. М.», ООО «СВИГ», Фирма «FAKRO GROUP» (Польша)

2 ВНЕСЕН Техническим комитетом по стандартизации ТК 465 «Строительство» Российской Федерации

3 ПРИНЯТ Межгосударственной научно-технической комиссией по стандартизации, техническому нормированию и оценке соответствия в строительстве протокол от 8 декабря 2011 г. (№ 39, приложение Д)

Краткое наименование страны по МК (ISO 3166)004—97	Код страны по МК (ISO 3166) 004—97	Сокращенное наименование национального органа государственного управления строительством
Азербайджан	AZ	Госстрой
Армения	AM	Министерство градостроительства
Казахстан	KZ	Агентство по делам строительства и жилищно-коммунального хозяйства
Кыргызстан	KG	Госстрой
Молдова	MD	Министерство строительства и регионального развития
Российская Федерация	RU	Департамент архитектуры, строительства и градостроительной политики Министерства регионального развития
Таджикистан	TJ	Агентство по строительству и архитектуре при Правительстве
Узбекистан	UZ	Госархитектстрой
Украина	UA	Министерство регионального развития, строительства и жилищно-коммунального хозяйства

4 В настоящем стандарте учтены основные нормативные положения следующих европейских региональных стандартов:

EN 1627:2005 «Burglar resistance construction products (not for precast concrete parts). Requirements and classification» («Взломостойкие строительные изделия (не предназначенные для сборных бетонных элементов). Технические требования и классификация») в части технических требований и классификации;

EN 1628:2005 «Burglar resistance construction products (not for precast concrete parts)» («Взломостойкие строительные изделия (не предназначенные для сборных бетонных элементов)») в части испытаний для определения сопротивления статической нагрузке;

EN 1629:2005 «Burglar resistance construction products (not for precast concrete parts)» («Взломостойкие строительные изделия (не предназначенные для сборных бетонных элементов)») в части испытаний для определения сопротивления ударной нагрузке;

EN 1630:2005 «Burglar resistance construction products (not for precast concrete parts)» («Взломостойкие строительные изделия (не предназначенные для сборных бетонных элементов)») в части испытаний для определения сопротивления ручному взлому.

Степень соответствия — неэквивалентная (NEQ)

5 Приказом Федерального агентства по техническому регулированию и метрологии от 20 ноября 2012 г. № 944-ст межгосударственный стандарт ГОСТ 31462—2011 введен в действие в качестве национального стандарта Российской Федерации с 1 апреля 2013 г.

6 ВВЕДЕН ВПЕРВЫЕ

*Информация об изменениях к настоящему стандарту публикуется в ежегодном информационном указателе «Национальные стандарты», а текст изменений и поправок — в ежемесячном информационном указателе «Национальные стандарты». В случае пересмотра (замены) или отмены настоящего стандарта соответствующее уведомление будет опубликовано в ежемесячном информационном указателе «Национальные стандарты». Соответствующая информация, уведомление и тексты размещаются также в информационной системе общего пользования — на официальном сайте Федерального агентства по техническому регулированию и метрологии в сети Интернет*

© Стандартинформ, 2014

В Российской Федерации настоящий стандарт не может быть полностью или частично воспроизведен, тиражирован и распространен в качестве официального издания без разрешения Федерального агентства по техническому регулированию и метрологии

## Содержание

1 Область применения	1
2 Нормативные ссылки	1
3 Термины и определения	2
4 Классификация	3
5 Технические требования	6
6 Требования безопасности и охраны окружающей среды	11
7 Правила приемки	12
8 Методы испытаний	14
9 Транспортирование и хранение	17
10 Требования к монтажу и эксплуатации	18
11 Гарантии изготовителя	19
Приложение А (рекомендуемое) Область применения защитных оконных блоков	20
Приложение Б (обязательное) Классы устойчивости к взлому защитных изделий в зависимости от способов и условий взлома	21
Приложение В (обязательное) Наборы инструментов, применяемых при испытаниях на устойчивость к взлому	22
Приложение Г (рекомендуемое) Схемы расположения точек приложения динамических нагрузок при испытаниях на устойчивость к взлому	24
Приложение Д (рекомендуемое) Схемы расположения запирающих противовзломных элементов (зацепов)	27
Приложение Е (рекомендуемое) Схема расположения точек приложения статических нагрузок при испытаниях на устойчивость к взлому	28
Приложение Ж (рекомендуемое) Устройство для создания динамических нагрузок	29

## Введение

Настоящий стандарт разработан в целях обеспечения безопасности жизни и здоровья граждан, сохранности материальных ценностей и их защиты от хищения. Оконные и балконные дверные блоки, являясь наиболее уязвимыми элементами ограждающих конструкций зданий и сооружений, в полной мере участвуют в реализации этой задачи. Повышенные механические нагрузки на светопрозрачные конструкции в современном градостроительстве определяются развитием высотного строительства и применением сложных систем остекления (в том числе кровельных светопрозрачных систем), а также связанных с применением специальных защитных светопрозрачных конструкций. Перечисленные задачи не учтены в основополагающем стандарте на оконные блоки общего назначения для массового строительства ГОСТ 23166. Отсутствие нормативных требований к оконным и дверным балконным блокам по показателям защиты от несанкционированного проникновения, стойкости к ветровым и другим механическим нагрузкам затрудняет принятие правильных решений при проектировании зданий. В результате после завершения строительства зданий имеют место процессы переоборудования, ремонта и замены установленных защитных изделий.

Настоящий стандарт устанавливает требования к защитным изделиям, изготовленным из различных материалов (дерево, ПВХ, алюминиевый сплав) и предназначенным для эксплуатации в условиях повышенных механических воздействий, в нормативных документах на конструкцию в целом или на отдельные конструктивные элементы.

Результаты основных видов повышенного механического воздействия на защитные конструкции при их эксплуатации (нагрузки при взломе, ветровые и снеговые нагрузки) удовлетворительно коррелируются друг с другом. Это условие позволяет выделить и классифицировать защитные конструкции по группам (классам) стойкости к повышенным механическим нагрузкам, установить технические требования, правила приемки и методы их испытаний.

**БЛОКИ ОКОННЫЕ ЗАЩИТНЫЕ****Общие технические условия**

Safety windows.  
General specifications

Дата введения — 2013—04—01

**1 Область применения**

Настоящий стандарт распространяется на защитные оконные и балконные дверные блоки (далее — защитные изделия) жилых, общественных и производственных зданий и сооружений, предназначенные для защиты от ударных нагрузок и нагрузок, возникающих при попытках взлома, а также вызванных высоким ветровым давлением или снеговой нагрузкой.

Настоящий стандарт распространяется на защитные оконные и балконные дверные блоки с поворотным, поворотно-откидным и откидным открыванием створок, а также на неоткрывающиеся оконные блоки. Классификация защитных изделий, приведенная в настоящем стандарте, может быть применена для светопрозрачных конструкций с другими видами открывания.

Защитные изделия, изготовленные в соответствии с требованиями настоящего стандарта, могут применяться в любой климатической зоне согласно своим техническим характеристикам и с учетом требований строительных норм и правил. Область применения оконных блоков приведена в приложении А.

Настоящий стандарт не распространяется на защитные изделия, подвергаемые пулевому воздействию и воздействию ударной волны.

**2 Нормативные ссылки**

В настоящем стандарте использованы ссылки на следующие стандарты:

- ГОСТ 2.601—2006 Единая система конструкторской документации. Эксплуатационные документы
- ГОСТ 12.1.005—88 Система стандартов безопасности труда. Общие санитарно-гигиенические требования к воздуху рабочей зоны
- ГОСТ 12.2.003—91 Система стандартов безопасности труда. Оборудование производственное. Общие требования безопасности
- ГОСТ 111—2001 Стекло листовое. Технические условия
- ГОСТ 166—89 (ИСО 3599—76) Штангенциркули. Технические условия
- ГОСТ 427—75 Линейки измерительные металлические. Технические условия
- ГОСТ 538—2001 Изделия замочные и скобяные. Общие технические условия
- ГОСТ 577—68 Индикаторы часового типа с ценой деления 0,01 мм. Технические условия
- ГОСТ 5088—2005 Петли для оконных и дверных блоков. Технические условия
- ГОСТ 5089—2011 Замки, защелки, механизмы цилиндрические. Технические условия
- ГОСТ 7502—98 Рулетки измерительные металлические. Технические условия
- ГОСТ 8026—92 Линейки поверочные. Технические условия
- ГОСТ 9013—59 (ИСО 6508—86) Металлы. Метод измерения твердости по Роквеллу

- ГОСТ 9416—83 Уровни строительные. Технические условия  
ГОСТ 19091—2000 Замки и защелки для дверей. Методы испытаний  
ГОСТ 21519—2003 Блоки оконные из алюминиевых сплавов. Технические условия  
ГОСТ 22233—2001 Профили прессованные из алюминиевых сплавов светопрозрачных ограждающих конструкций. Технические условия  
ГОСТ 23166—99 Блоки оконные. Общие технические условия  
ГОСТ 24700—99 Блоки оконные деревянные со стеклопакетами. Технические условия  
ГОСТ 24866—99 Стеклопакеты клееные строительного назначения. Технические условия  
ГОСТ 26602.1—99 Блоки оконные и дверные. Методы определения сопротивления теплопередаче  
ГОСТ 26602.2—99 Блоки оконные и дверные. Методы определения воздухо- и водопроницаемости  
ГОСТ 26602.3—99 Блоки оконные и дверные. Метод определения звукоизоляции  
ГОСТ 26602.4—99 Блоки оконные и дверные. Метод определения общего коэффициента пропускания света  
ГОСТ 26602.5—2001 Блоки оконные и дверные. Методы определения сопротивления ветровой нагрузке  
ГОСТ 30673—99 Профили поливинилхлоридные для оконных и дверных блоков. Технические условия  
ГОСТ 30698—2000 Стекло закаленное строительное. Технические условия  
ГОСТ 30777—2001 Устройства поворотные, откидные и поворотно-откидные для оконных и балконных дверных блоков. Технические условия  
ГОСТ 30778—2001 Прокладки уплотняющие из эластомерных материалов для оконных и дверных блоков. Технические условия  
ГОСТ 30826—2001 Стекло многослойное строительного назначения. Технические условия  
ГОСТ 30972—2002 Заготовки и детали деревянные клееные для оконных и дверных блоков. Технические условия  
ГОСТ 31014—2002 Профили полиамидные стеклонаполненные. Технические условия

**П р и м е ч а н и е** — При пользовании настоящим стандартом целесообразно проверить действие ссылочных стандартов в информационной системе общего пользования — на официальном сайте Федерального агентства по техническому регулированию и метрологии в сети Интернет или по ежегодному информационному указателю «Национальные стандарты», который опубликован по состоянию на 1 января текущего года, и по выпускам ежемесячного информационного указателя «Национальные стандарты» за текущий год. Если ссылочный стандарт заменен (изменен), то при пользовании настоящим стандартом следует руководствоваться заменяющим (измененным) стандартом. Если ссылочный стандарт отменен без замены, то положение, в котором дана ссылка на него, применяется в части, не затрагивающей эту ссылку.

### 3 Термины и определения

В настоящем стандарте применены термины по ГОСТ 23166, ГОСТ 538, а также следующие термины с соответствующими определениями:

**3.1 защитные изделия:** Оконные и дверные балконные блоки, имеющие специальные конструктивные решения, предназначенные для защиты от повышенных механических и других видов нагрузок и воздействий.

**3.2 ветроустойчивые защитные изделия:** Изделия, обладающие устойчивостью к повышенным ветровым нагрузкам.

**3.3 устойчивость к повышенным ветровым нагрузкам:** Способность защитного изделия выдерживать ветровые нагрузки, превышающие 1000 Па.

**3.4 взломоустойчивые (устойчивые к взлому) защитные изделия:** Изделия, установленные в проеме здания, находящиеся в закрытом или запертом состоянии и являющиеся препятствием для проникновения в здание с использованием физической силы и (или) с помощью определенных инструментов.

**3.5 устойчивость к взлому:** Способность защитного изделия оказывать сопротивление силовому проникновению внутрь здания.

**3.6 класс устойчивости к взлому:** Характеристика, определяющая степень сопротивления защитного изделия усилиям, направленным на его взлом.

**3.7 оконные блоки, устойчивые к обрушению под воздействием снеговых нагрузок:** Защитные оконные блоки, обладающие устойчивостью к повышенным снеговым нагрузкам (мансардные оконные блоки, встроенные в кровельные конструкции зданий под углом менее 60° к горизонту).

**3.8 устойчивость к обрушению под воздействием повышенных снеговых нагрузок:** Способность оконного блока выдерживать снеговые нагрузки, превышающие 1000 Н/м<sup>2</sup>.

**3.9 адаптер-переходник:** Приспособление, предназначенное для соединения устройств, не имеющих иного способа соединения.

## 4 Классификация

4.1 Защитные изделия в зависимости от стойкости к нагрузкам и воздействиям подразделяют на:

- ветроустойчивые — устойчивые к повышенным ветровым нагрузкам более 1000 Па;
- взломоустойчивые — устойчивые к взлому (несанкционированному проникновению);
- устойчивые к обрушению под воздействием повышенных снеговых нагрузок (только для окон, устанавливаемых под углом 60° к горизонту, в том числе для мансардных оконных блоков).

### 4.2 Классификация ветроустойчивых изделий

В зависимости от сопротивления повышенным ветровым нагрузкам защитные изделия подразделяют на классы, приведенные в таблице 1.

Т а б л и ц а 1 — Классы устойчивости защитных изделий к ветровым нагрузкам

Класс устойчивости к ветровым нагрузкам	Перепад давления $\Delta P_2$ , Па	Прогиб <sup>*</sup>
A1	1000—1199	$\leq 1/150$
A2	1200—1599	$\leq 1/200$
A3	1600—2000	$\leq 1/250$
A4 <sup>**</sup>	Св. 2000	$\leq 1/300$
<sup>*</sup> Не более 6 мм. <sup>**</sup> При перепаде давления свыше 2000 Па основным критерием оценки ветроустойчивости изделий является сохранение целостности, при которой оконный блок должен оставаться в закрытом положении, а стеклопакет не должен иметь трещин.		

### 4.3 Классификация взломоустойчивых изделий

4.3.1 В зависимости от способности противостоять воздействиям статических и динамических нагрузок, приведенных в таблицах 2—4, защитные изделия подразделяют на шесть классов устойчивости к взлому: ПВ1, ПВ2, ПВ3, ПВ4, ПВ5, ПВ6. При этом класс ПВ1 является низшим, ПВ6 — высшим.

Класс устойчивости к взлому защитных изделий устанавливают сравнением результатов испытаний образцов на сопротивление статическим нагрузкам, динамическим нагрузкам (удар мягким телом) и попытке ручного взлома с требованиями настоящего стандарта. Изделиям присваивают класс устойчивости к взлому, если они соответствуют требованиям настоящего стандарта по каждому из трех видов испытаний, предъявляемых к данному классу устойчивости к взлому. Классы устойчивости защитных изделий к взлому в зависимости от способов и условий взлома приведены в приложении Б.

4.3.2 Классы устойчивости защитных изделий к взлому в зависимости от значения статической нагрузки и максимально допустимых смещений соответствующих точек приложения нагрузки приведены в таблице 2.



Т а б л и ц а 2 — Классы устойчивости защитных изделий к взлому в зависимости от статической нагрузки

Точки приложения нагрузок	Класс устойчивости к взлому под воздействием статической нагрузки							
	ПВ1, ПВ2		ПВ3		ПВ4		ПВ5, ПВ6	
	Нагрузка, кН	Смещение, мм, не более	Нагрузка, кН	Смещение, мм, не более	Нагрузка, кН	Смещение, мм, не более	Нагрузка, кН	Смещение, мм, не более
Углы створки стеклопакета (Р1)	3	8	6	6	10	8	15	8
Посередине между точками запираания (Р2)	1,5	30	3	20	6	10	10	10
Точки запираания (Р3)	3	10	6	10	10	10	15	10
* Нагрузку прикладывают в случае, если расстояние между точками запираания более 400 мм.								

4.3.3 Классы устойчивости защитных изделий к взлому в зависимости от динамической нагрузки (удар мягким телом) приведены в таблице 3.

Т а б л и ц а 3 — Классы устойчивости защитных изделий к взлому в зависимости от динамической нагрузки (удар мягким телом)

Класс устойчивости к взлому под воздействием динамической нагрузки	Масса испытательного груза, кг	Высота падения груза, мм
ПВ1	30	800
ПВ2	30	1000
ПВ3	30	1200
Примечание — Для классов устойчивости к взлому ПВ4 — ПВ6 динамические испытания (удар мягким телом) не проводят, так как статические нагрузки для этих классов значительно превышают нагрузки, возникающие в результате динамических испытаний. Длительность воздействия статических нагрузок на испытываемый образец значительно превышает длительность воздействия на него динамических нагрузок (см. 8.3.5.5, 8.3.5.6).		

4.3.4 Классы устойчивости защитных изделий к ручному взлому в зависимости от применяемых приспособлений и времени сопротивления взлому приведены в таблице 4.

Т а б л и ц а 4 — Классы устойчивости защитных изделий к ручному взлому

Класс устойчивости к ручному взлому	Набор инструментов	Время сопротивления взлому, мин, не менее
ПВ1	Испытания на ручной взлом не проводят	
ПВ2	А	3
ПВ3	Б	5
ПВ4	В	10
ПВ5	Г	15
ПВ6	Д	20
Примечания 1 Время сопротивления взлому включает в себя интервалы времени менее 5 с для каждой замены инструмента, например, время замены отвертки на фомку. 2 Набор инструментов, применяемых при испытаниях, приведен в приложении В.		

#### 4.4 Классификация защитных оконных блоков, устойчивых к повышенным снеговым нагрузкам

В зависимости от устойчивости к обрушению под воздействием повышенных снеговых нагрузок защитные оконные блоки (мансардные оконные блоки, устанавливаемые под углом менее 60° к горизонту) подразделяют на классы, приведенные в таблице 5.

Т а б л и ц а 5 — Классы устойчивости защитных оконных блоков к снеговым нагрузкам

Класс устойчивости к снеговым нагрузкам	Снеговая нагрузка на горизонтальную поверхность, Н/м <sup>2</sup> *
Ж1	800—1499
Ж2	1500—1999
Ж3	2000—2499
Ж4	2500
Ж5	Св. 2500

4.5 Требуемые классы защиты изделий в зависимости от функционального назначения здания, его этажности, возможности массового скопления людей и других определяющих условий устанавливаются в проектной и конструкторской документации с учетом требований строительных норм и правил, а также территориальных и ведомственных нормативных и технических документов.

4.6 Коэффициент общего светопропускания, теплозащитные, звукоизоляционные и другие характеристики защитных изделий должны соответствовать требованиям стандартов на изделия из конкретных материалов (например эксплуатационные показатели оконных блоков из алюминиевых сплавов должны соответствовать требованиям ГОСТ 21519, влажность древесины деревянных оконных блоков — ГОСТ 24700 и т. д.).

4.7 Конструктивные решения и характеристики защитных изделий устанавливаются в нормативных документах на изделия конкретных видов и/или проектной документации на конкретные строительные объекты с учетом положений действующих строительных норм и правил и требований настоящего стандарта.

4.8 Масса створки защитного оконного и дверного балконного блока не должна превышать 180 кг. В случае изготовления изделий с массой створки более 180 кг для обеспечения безопасности и прочности изделий необходимо пользоваться расчетным методом и рекомендациями изготовителей поворотных, поворотнo-откидных и откидных устройств, а также проводить дополнительные испытания.

4.9 Условное обозначение защитного изделия должно состоять из обозначения:

- вида изделия по ГОСТ 23166:

- О — оконный блок,
- Б — балконный дверной блок;

- материала изделия:

- Д — древесина,
- А — алюминиевый сплав,
- ДА — деревоалюминий (для комбинированных блоков),
- П — поливинилхлорид.

П р и м е ч а н и е — После обозначения вида и материала изделия добавляется слово «защитный»:

- класса защитных характеристик в соответствии с таблицами 1—5:

- А1—А4 — ветроустойчивые,
- ПВ1—ПВ6 — взломоустойчивые,
- Ж1—Ж5 — стойкие к повышенным снеговым нагрузкам.

П р и м е ч а н и е — Если изделие обладает несколькими защитными характеристиками, то классы изделий указывают последовательно через точку с запятой. Например, А4; ПВ2 — изделие ветроустойчивое класса А4 и взломоустойчивое класса ПВ2;

\* В Российской Федерации схемы и расчеты нагрузок принимают по СП 20.13330.2011.

- конструкции остекления;
- габаритных размеров защитного изделия по высоте и ширине в миллиметрах;
- настоящего стандарта или нормативного документа на конкретный вид изделия.

Обозначение конструкции остекления должно включать в себя:

- тип стеклопакета:
  - СПО — однокамерный стеклопакет,
  - СПД — двухкамерный стеклопакет;
- вид и толщину стекла в миллиметрах:
  - лЗк — закаленное стекло по ГОСТ 30698, где
    - л — толщина стекла в миллиметрах,
    - к — обозначение исходного стекла по нормативному документу (например, 63М<sub>1</sub> — закаленное стекло, изготовленное из листового стекла марки М1 по ГОСТ 111, толщиной 6 мм),
  - лМС — многослойное стекло по ГОСТ 30826, где
    - л — толщина стекла в миллиметрах;
- класс защиты наружного (атакуемого) стекла (указывают после вида стекла и его толщины в круглых скобках):
  - СМ1—СМ4 — классы защиты закаленного и многослойного стекла от удара мягким телом,
  - Р1А—Р5А или Р6В—Р8В — классы защиты многослойного стекла от удара твердым предметом;
- расстояние между стеклами;
- вид газонаполнения.

**Примечание** — Если многослойное стекло обладает защитными характеристиками от удара как мягким, так и твердым телом, то классы защиты стекла указывают последовательно через точку с запятой. Например, СМ4; Р6В — многослойное стекло, устойчивое к удару мягким телом, класса СМ4 по ГОСТ 30698 и устойчивое к удару твердым предметом, класса Р6В по ГОСТ 30826.

Структура условного обозначения защитного изделия приведена на рисунке 1.

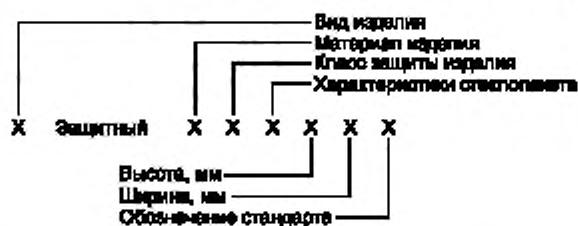


Рисунок 1 — Структура условного обозначения защитного изделия

**Пример условного обозначения защитного оконного блока из поливинилхлоридных профилей (ОП), класса защиты по устойчивости к взлому ПВ3; с двухкамерным стеклопакетом (СПД); с наружным многослойным стеклом толщиной 13 мм, классами защиты стекла от удара мягким телом СМ2 и твердым предметом Р3А [13МС(СМ2; Р3А)]; средним и внутренним стеклом марки М<sub>1</sub> толщиной 4 мм (4М1), с низкоэмиссионным покрытием на внутреннем стекле И4; с расстоянием между стеклами 12 мм; заполнением наружной и внутренней камеры аргоном Ar; высотой 1800 мм; шириной 1500 мм:**

**ОП защитный ПВ3—СПД—13МС(СМ2; Р3А)—12—4М<sub>1</sub>—12Ar—И4 1800 × 1500 ГОСТ 31462—2011**

При экспортно-импортных поставках допускается применять обозначение изделия, принятое в договоре (контракте).

4.10 Условия договоров и сопроводительная документация должны содержать сведения, позволяющие точно идентифицировать изделия.

## 5 Технические требования

5.1 Защитные изделия должны соответствовать требованиям настоящего стандарта, ГОСТ 23166, нормативных документов на изделия конкретных видов, изготавливаться по конструкторской и технологической документации, утвержденной в установленном порядке.

## 5.2 Размеры, предельные отклонения, внешний вид

5.2.1 Размеры защитных изделий, их элементов и деталей, размеры расположения приборов, петель и других деталей, а также функциональных отверстий устанавливают в технической документации изготовителя.

5.2.2 Предельные отклонения размеров и формы защитных изделий, сопрягаемых элементов, зазоров в притворах и под наплавом, размеров расположения приборов, петель и функциональных отверстий устанавливают в технической документации изготовителя, при этом они не должны превышать значений, приведенных в ГОСТ 23166.

5.2.3 Фигурные защитные оконные блоки (арочные, стрельчатые, трапециевидные и т.д.) изготавливают по чертежам или шаблонам с допускаемыми предельными отклонениями, устанавливаемыми для прямоугольных изделий той же площадью.

5.2.4 Защитные изделия не должны иметь дефектов, видимых невооруженным глазом.

## 5.3 Характеристики

5.3.1 Ветроустойчивые защитные изделия, предназначенные для эксплуатации в зданиях повышенной этажности, должны выдерживать перепады давления и прогибы брусковых деталей (профилей) коробок и створок от ветровой нагрузки, приведенные в таблице 1\*.

5.3.2 Защитные изделия должны быть устойчивыми к взлому в соответствии с требованиями, приведенными в таблицах 2—4, и рекомендуемой областью применения (см. приложение А).

5.3.3 Защитные оконные блоки, устойчивые к обрушению под воздействием повышенных снеговых нагрузок, предназначенные для эксплуатации в кровельных конструкциях зданий и сооружений под углом менее 60° к горизонту, должны выдерживать снеговые нагрузки, приведенные в таблице 5.

Среднеподвесные мансардные оконные блоки, предназначенные для эксплуатации в кровельных конструкциях зданий и сооружений и расположенные под углом менее 60° к горизонту, должны соответствовать классу защиты от повышенных снеговых нагрузок не ниже ЖЗ и выдерживать ударную (динамическую) нагрузку. Схемы расположения точек приложения динамических нагрузок приведены в приложении Г.

5.3.4 Защитные изделия должны выдерживать при испытании на безотказность приборов и петля не менее 25 000 циклов открывания — закрывания, статическую нагрузку, действующую в плоскости створки (полотна), — не менее 1000 (1200) Н.

5.3.5 Угловые соединения створок (полотен) и коробок защитных изделий должны выдерживать действие нагрузок по ГОСТ 23166 и нормативных документов на изделия конкретных видов.

## 5.4 Требования к конструкциям

### 5.4.1 Требования к остеклению и уплотнителям

5.4.1.1 Для остекления защитных изделий должны применяться стеклопакеты по ГОСТ 24866, листовое стекло по ГОСТ 111, закаленное стекло по ГОСТ 30698, многослойное стекло по ГОСТ 30826 или другим нормативным документам, при этом прочность остекления должна соответствовать прочности изделия\*\*.

5.4.1.2 Для остекления ветроустойчивых изделий в качестве наружного стекла применяют листовое стекло толщиной не менее 6 мм по ГОСТ 111, закаленное стекло толщиной не менее 4 мм по ГОСТ 30698, многослойное стекло по ГОСТ 30826.

Наружное многослойное стекло для остекления ветроустойчивых изделий должно быть стойким к удару мягким телом и твердым предметом.

Классы защиты многослойного стекла для соответствующих классов защитных изделий, устойчивых к ветровым нагрузкам, приведены в таблице 6.

\* Если необходимо, допускается определять ветровые нагрузки расчетным методом в соответствии с СП 20.13330.2011.

\*\* В Российской Федерации, если необходимо, и в случаях, установленных в проектной документации, допускается применение многослойных стекол по ГОСТ Р 51136—2008.

Т а б л и ц а 6 — Классы защиты многослойного стекла в зависимости от класса устойчивости защитных изделий к ветровым нагрузкам

Класс устойчивости защитного изделия к ветровым нагрузкам	Класс защиты многослойного стекла, не ниже	
	от удара мягким телом	от удара твердым предметом
A1	CM1	P1A
A2, A3, A4	CM2	P2A

5.4.1.3 Для остекления взломостойчивых защитных изделий в качестве наружного стекла рекомендуется применять многослойное стекло по ГОСТ 30826.

Классы защиты многослойного стекла для соответствующих классов защитных изделий, устойчивых к взлому, приведены в таблице 7.

Т а б л и ц а 7 — Классы защиты многослойного стекла в зависимости от класса устойчивости изделий к взлому

Класс устойчивости защитного изделия к взлому	Класс защиты многослойного стекла, не ниже	
	от удара мягким телом	от удара твердым предметом
ПВ1	CM3	P3A
ПВ2	CM3	P3A
ПВ3	CM3	P5A
ПВ4	CM4	P6B
ПВ5	CM4	P7B
ПВ6	CM4	P8B

5.4.1.4 Для остекления оконных блоков, стойких к обрушению под воздействием повышенных снеговых нагрузок, следует применять многослойное стекло по ГОСТ 30826 или закаленное стекло по ГОСТ 30698, не образующие острых осколков при разрушении стекла при нагрузках, превышающих приведенные в таблице 5.

5.4.1.5 Толщину и класс защиты многослойных стекол, применяемых для конкретных защитных изделий, устанавливают в зависимости от эксплуатационных и других расчетных нагрузок в соответствии с действующими строительными нормами и правилами.

5.4.1.6 Наружные стекла защитных изделий, а также все закаленные стекла должны иметь шлифованные кромки (для снятия концентраторов напряжения).

5.4.1.7 В качестве дополнительной защиты от взлома допускается применять оптически прозрачные полиэтилентерефталатные пленки толщиной от 50 до 500 мкм, стойкие к воздействию эксплуатационных температур и ультрафиолетового облучения.

Защитные пленки наносят на стекло в соответствии с требованиями технической документации изготовителя.

5.4.1.8 Стеклопакеты (стекла) устанавливают в элементы защитных изделий на несущих и опорных (дистанционных) подкладках. Соприкосновение стекла с поверхностью профилей не допускается.

5.4.1.9 Подкладки должны изготавливаться из атмосферо-морозостойких полимерных материалов (например из полиамида или полиэтилена низкого давления по нормативным документам) с твердостью по Шору А 75—90 ед. Длина несущих подкладок рекомендуется в пределах 70—150 мм в зависимости от габаритов и массы элементов остекления, ширина — не менее толщины элементов остекления. Конструкция и крепление подкладок не должны допускать их смещения во время транспортирования и эксплуатации.

5.4.1.10 Схемы установки и размеры расположения подкладок устанавливают в технической документации изготовителя в зависимости от конструкции защитного изделия и габаритных размеров створок (полей остекления) с учетом требований нормативных документов на изделия общего назначения.

5.4.1.11 Конструктивные решения узлов крепления стеклопакетов (стекла), а также панелей заполнения непрозрачной части дверного полотна должны препятствовать возможности их демонтажа с наружной стороны. Крепление раскладок не должно вызывать пережатия и точечных напряжений в стекле. Глубина заглибления стеклопакета (стекла) в профили должна быть не менее 16 мм.

5.4.1.12 Стеклопакеты (стекла) монтируют с использованием уплотняющих прокладок из эластичных полимерных материалов по ГОСТ 30778, а также комбинации из нейтрального силиконового герметика и самоклеящейся уплотнительной ленты (для деревянных изделий). Герметик наносят ровным слоем, без разрывов.

Отслоение жгута герметика от стекла и профиля не допускается.

Прилегание прокладок должно быть плотным, препятствующим проникновению воды. Изгиб прокладок в углах не должен вызывать точечных напряжений в стекле.

5.4.1.13 Допускается вклейка стеклопакетов в рамочные элементы защитных изделий. Пример конструкции узла вклейки стеклопакета приведен на рисунке 2.

Клеевой шов, наносимый по периметру створки, не должен быть сплошным. Количество, расположение и длину клеевых участков устанавливают в конструкторской и технологической документации. Прочность клеевого соединения наружного стекла стеклопакета с наплавом створки должна быть не менее 2,5 Н/мм.

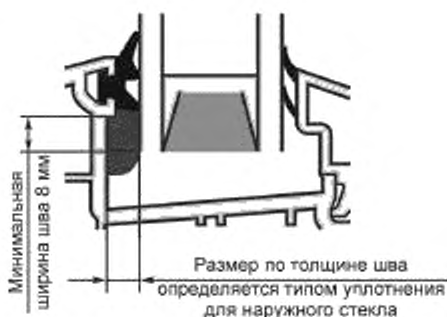


Рисунок 2 — Пример конструкции узла вклейки стеклопакета

5.4.1.14 Узлы сопряжений открывающихся элементов с коробками защитных изделий должны быть уплотнены не менее чем двумя контурами уплотняющих прокладок по ГОСТ 30778 или другим нормативным документам. Прилегание прокладок должно быть плотным, препятствующим проникновению воды. Уплотняющие прокладки должны быть стойкими к климатическим и атмосферным воздействиям.

#### 5.4.2 Требования к приборам, петлям и замочным изделиям

5.4.2.1 Приборы, петли и замочные изделия, применяемые в защитных изделиях, должны соответствовать требованиям ГОСТ 23166, ГОСТ 538, ГОСТ 30777, ГОСТ 5088, ГОСТ 5089, нормативных документов на изделия конкретных видов<sup>\*</sup> и следующим дополнительным требованиям:

- запирающие противозломные элементы в положении «закрыто» должны выдерживать статическую нагрузку 1,5 кН, приложенную в направлении, противоположном запираению. При этом обратный ход запирающего элемента не должен превышать 50 % значения его рабочего хода при запираении;

- сопротивление крутящему моменту сил, приложенных к запертой ручке перпендикулярно к плоскости ее вращения, должно быть, не менее, для изделий:

классов устойчивости к взлому ПВ1, ПВ2—35 Н·м,

классов устойчивости к взлому ПВ3 — ПВ6—100 Н·м, при этом не должно быть повреждений, позволяющих открыть створку;

- сопротивление крутящему моменту сил, приложенных к запертой ручке против направления запираения, должно быть не менее для изделий:

классов устойчивости к взлому ПВ1, ПВ2—35 Н·м,

<sup>\*</sup> В Российской Федерации также ГОСТ Р 51242—98.

классов устойчивости к взлому ПВЗ — ПВ6—100 Н·м, при этом запорная ручка не должна повернуться в положение отпирания и сломаться так, чтобы можно было открыть створку.

5.4.2.2 Тип (типоразмеры), число, расположение и способ крепления приборов и петель устанавливаются в конструкторской документации в зависимости от размера и массы открывающихся элементов, а также условий эксплуатации защитных изделий. При этом расстояние между петлями и точками запираения рекомендуется не более 650 мм.

5.4.2.3 Для повышения защитных свойств изделий следует применять следующие конструктивные решения приборов, петель и замочных изделий, способных противостоять попыткам взлома:

- многоточечную систему запираения;
- грибовидные запорные цапфы, имеющие защитные покрытия, термообработку, повышающую стойкость на изгиб и излом, а также защиту от высверливания и смещения. Рекомендуемая твердость поверхностного слоя запирающих деталей приборов или дополнительных защитных элементов к ним — не менее 60 HRC по ГОСТ 9013 при толщине упрочненного слоя не менее 0,5 мм;
- корпус замка, ручки, выдвижные ригели, крюковые запоры (включая тяги), защищенные от высверливания с помощью дополнительных защитных вставок (пластин);
- запирающие ручки должны быть защищены со стороны взлома защитной вставкой (пластиной) длиной не менее 300 мм от непосредственного воздействия на нее через отверстия, просверленные в изделии выше или ниже оси поворота ручки;
- запирающие ручки должны иметь дополнительные запирающие устройства (цилиндрические механизмы), стойкость к взлому и вскрытию которых должна быть не ниже 3-го класса по ГОСТ 5089;
- для запираения защитных балконных дверных блоков необходимо применять замки, в том числе многозапорные, не ниже 3-го класса по ГОСТ 5089;
- усиленные петли, ответные планки и угловые передачи;
- конструкция петель должна обеспечивать точную регулировку установки створчатых элементов в коробки защитных изделий;
- усиленный крепеж: применение высокопрочных винтов крепления приборов с прочностью на растяжение 15—40 кН, самонарезающих шурупов диаметром 4 мм и более; крепление запорных планок и замков тремя шурупами; крепление деталей, приборов и петель шурупами к стальным усиленным вкладышам (в изделиях из поливинилхлоридных профилей);
- дополнительные ножницы (для широких и тяжелых створок шириной более 1200 мм).

5.4.2.4 Приборы и замочные изделия должны быть коррозионно-стойкими.

#### 5.4.3 Требования к поливинилхлоридным профилям

5.4.3.1 Для изготовления защитных изделий применяют поливинилхлоридные профили не ниже 3-го класса по ГОСТ 30673. Использование вторичного поливинилхлорида для изготовления профилей в соотношении более 15 % к первичному материалу не допускается.

5.4.3.2 Главные поливинилхлоридные профили защитных изделий подлежат обязательному усилению стальными усилительными вкладышами с толщиной стенок не менее 1,8 мм. Не допускается стыковка или разрыв усилительных вкладышей по длине в пределах одного профиля (в том числе при выборке отверстий под оконные приборы и замки).

5.4.3.3 Крепление усилительных вкладышей к поливинилхлоридным профилям белого цвета выполняется с шагом не более 300 мм, к профилям других цветов — 250 мм. Расстояние от внутренней точки угла сварного шва до ближнего места установки самонарезающего шурупа не должно превышать 150 мм.

5.4.3.4 Угловые соединения рамочных элементов из поливинилхлоридных профилей допускается усиливать угловыми вкладышами или накладными стальными уголками, устанавливаемыми на внутренней (невидимой в закрытом изделии) поверхности профилей.

5.4.3.5 Конструкции крупногабаритных защитных оконных блоков из поливинилхлоридных профилей рекомендуется усиливать специальными профилями, устанавливаемыми как на импостах (наиболее нагруженных профилях при механических воздействиях), так и в местах сопряжений оконных блоков между собой, например при ленточном остеклении.

#### 5.4.4 Требования к деревянным конструкциям

5.4.4.1 Для изготовления рамочных элементов деревянных защитных изделий применяют заготовки из клееной древесины твердolistвенных пород, лиственницы или сосны по ГОСТ 30972 сечением не менее 78 × 78 мм (кроме мансардных оконных блоков).

5.4.4.2 Деревянные профили защитных изделий должны быть изготовлены из клееной древесины. Прочность клеевых соединений древесины должна быть не менее, МПа:

6,0 — на скалывание вдоль волокон при склеивании по толщине и ширине;

30,0 — на изгиб при склеивании на зубчатый шип по длине.

Клеевые соединения должны быть водостойкими.

5.4.4.3 Угловые и срединные (импостные) клеевые соединения выполняют по ГОСТ 24700. Допускается для повышения прочности (несущей способности) соединений использование различных угловых усилителей.

#### **5.4.5 Требования к конструкциям из алюминиевых сплавов**

5.4.5.1 Профили из алюминиевых сплавов, применяемые для изготовления защитных изделий, должны соответствовать требованиям ГОСТ 22233.

Защитные изделия, предназначенные для эксплуатации в отапливаемых помещениях, должны изготавливаться с применением комбинированных профилей, включающих в себя соединительные полиамидные профили (термоизоляционные вставки) по ГОСТ 31014.

Соединение термоизоляционной вставки с алюминиевым профилем должно быть прочным, стойким к климатическим воздействиям. Несущая способность при сдвиге готовых профилей должна быть не менее 36 Н/мм длины образца, при этом длина образца должна соответствовать ГОСТ 22233. Допускается заполнение камеры, образуемой термоизоляционными вставками, жесткими вспененными пенопластами (например, пенополиуретаном).

5.4.5.2 Конструктивные решения узлов не должны вызывать пережима стекла и точечных (локальных) напряжений на кромках стекол.

5.4.5.3 Для повышения прочности угловых соединений рекомендуются применение закладных деталей, склейка двухкомпонентным клеем и механические соединения.

### **5.5 Требования к материалам и комплектующим изделиям**

5.5.1 Материалы и комплектующие изделия, применяемые для изготовления защитных изделий, должны соответствовать требованиям действующих нормативных документов, договоров на поставку.

5.5.2 Материалы, применяемые для изготовления защитных изделий, должны быть совместимыми. Взаимное влияние материалов не должно снижать эксплуатационные характеристики изделия (например вызывать электрохимическую коррозию).

5.5.3 Для изготовления запирающих деталей защитных изделий должны применяться особо прочные материалы (нержавеющая сталь, металлы с упрочнением (термообработкой, напылением), обеспечивающие равнопрочность запирающих деталей с конструкцией защитных оконных и дверных балконных блоков.

5.5.4 Полимерные материалы должны иметь санитарно-эпидемиологическое заключение, оформленное в установленном порядке.

### **5.6 Комплектность, маркировка и упаковка**

5.6.1 Комплектность защитных изделий — по ГОСТ 23166.

В комплект поставки должны входить документ о качестве (паспорт) по ГОСТ 2.601 и инструкция по эксплуатации изделий.

5.6.2 Маркировка защитных изделий — по ГОСТ 23166 с учетом требований, приведенных в 4.9.

5.6.3 Упаковка защитных изделий — по ГОСТ 23166.

## **6 Требования безопасности и охраны окружающей среды**

6.1 Требования безопасности и охраны окружающей среды при производстве, хранении и применении защитных изделий должны быть установлены в технической документации предприятия-изготовителя в соответствии с требованиями действующих нормативных документов: стандартов безопасности труда, строительных, пожарных и санитарных норм, утвержденных в установленном порядке.

6.2 При изготовлении защитных изделий должны соблюдаться природоохранные нормы и требования.

6.3 Защитные изделия должны быть безопасными в эксплуатации и обслуживании. Условия безопасности применения изделий различных конструкций устанавливаются в проектной документации на строительство.

6.4 При утилизации защитные изделия должны быть разобраны на комплектующие изделия. Утилизации подлежит каждый вид отходов комплектующих изделий отдельно.



## 7 Правила приемки

7.1 Защитные изделия должны быть приняты службой качества предприятия-изготовителя на соответствие требованиям настоящего стандарта, ГОСТ 23166, нормативных документов на конкретные типы изделий общего назначения, а также условиям, оговоренным в договоре на поставку изделий. Изделия принимают партиями. При приемке изделий на предприятии-изготовителе за партию принимают число изделий, изготовленных в течение одной смены и оформленных одним документом о качестве.

7.2 Требования к качеству защитных изделий, установленные в настоящем стандарте, подтверждают:

- входным контролем материалов и комплектующих изделий;
- операционным производственным контролем;
- приемочным контролем каждой партии готовых изделий;
- периодическими и сертификационными испытаниями;
- типовыми и квалификационными испытаниями.

7.3 Порядок проведения входного контроля материалов, комплектующих изделий и операционного производственного контроля на рабочих местах устанавливают в технологической документации предприятия-изготовителя.

Если предприятие-изготовитель комплектует защитные изделия стеклопакетами или другими комплектующими изделиями собственного изготовления, они должны быть приняты и испытаны в соответствии с требованиями нормативных документов на эти изделия.

7.4 Приемочный контроль качества каждой партии готовых изделий проводит предприятие-изготовитель.

Изделия, прошедшие приемочный контроль, должны иметь отметку о приемке службой качества предприятия-изготовителя. Изделия, не прошедшие приемочный контроль хотя бы по одному показателю, бракуют.

Порядок проведения приемочного контроля устанавливают в технологической документации предприятия-изготовителя с учетом требований ГОСТ 23166 и нормативных документов на изделия из материалов конкретного вида.

При приемочном контроле защитных изделий по прочности угловых соединений и прочности клевого соединения стеклопакета и профиля испытания проводят на трех образцах. В случае отрицательного результата испытаний хотя бы по одному показателю проводят повторную проверку качества изделий на удвоенном числе образцов по показателю, имевшему отрицательный результат. При повторном обнаружении несоответствия показателя установленным требованиям контролируемую и последующую партии изделий подвергают сплошному контролю. При положительных результатах сплошного контроля возвращаются к установленному порядку контроля.

7.5 Периодические испытания изделий проводят в испытательных центрах, аккредитованных на право их проведения, не менее чем на двух образцах, прошедших приемочный контроль.

7.6 Допускается совмещать периодические испытания с сертификационными.

7.7 Показатели, контролируемые при приемочном контроле и периодических испытаниях, и периодичность определения показателей приведены в таблице 8.

Т а б л и ц а 8 — Показатели, контролируемые при приемочном контроле и периодических испытаниях

Наименование показателя	Требование	Метод испытания	Вид контроля		Периодичность контроля, не реже
			Испытания при приемочном контроле	Периодические испытания	
Устойчивость к ветровым нагрузкам	По 5.3.1	По 8.3.4	—	+	Один раз в три года
Устойчивость к взлому	По 5.3.2	По 8.3.5	—	+	
Устойчивость к снеговым нагрузкам	По 5.3.3	По 8.3.6	—	+	

Окончание таблицы 8

Наименование показателя	Требование	Метод испытания	Вид контроля		Периодичность контроля, не реже
			Испытания при приемочном контроле	Периодические испытания	
Прочность угловых соединений	По 5.3.5	По 8.2.4	+	+	При приемочном контроле — один раз в неделю; при периодических испытаниях — один раз в год
Прочность клевого соединения стеклопакета и профиля	По 5.4.1.13	По 8.3.12	+	+	
Внешний вид	По 5.2.4	По 8.2.1	+	—	Сплошной контроль
Размеры, предельные отклонения	По 5.2.1—5.2.3	По 8.2.2	+	—	
Работа оконных и дверных приборов и петель	По 5.4.2	По 8.2.3	+	—	
Провисание открывающихся элементов; Наличие и правильность установки элементов остекления и уплотняющих прокладок	По 5.4.2.2. 5.4.2.3 По 5.4.1	По 8.2.1	+	—	
Комплектность, маркировка, упаковка	По 5.7	По 8.2.1	+	—	
Приведенное сопротивление теплопередаче, воздухопроницаемость, звукоизоляция, коэффициент общего светопропускания	По 4.6	По 8.3.7—8.3.10	—	+	Один раз в пять лет
Безотказность оконных приборов, петель, замков	По 5.3.4	По 8.3.2	—	+	Один раз в три года
Сопротивление статической нагрузке, действующей в плоскости створки (полотна) Сопротивление статической нагрузке, приложенной к запирающим элементам, в направлении противоположном запираению Усилие, прикладываемое к створкам при их закрывании до требуемого сжатия прокладок Усилие, прикладываемое к створкам (полотнам) для их открывания Сопротивление крутящему моменту сил, приложенных к запорной ручке Сопротивление статической нагрузке, приложенной к ограничителю угла открывания в режиме проветривания	По 5.4.2.1	По 8.3.2, 8.3.3	—	+	Один раз в три года
Дополнительные требования: пороки и влажность древесины, прочность клеевых соединений, условия крепления усилительных вкладышей, усилия сдвига в алюминиевых профилях, адгезия покрытия и др.	По 4.6; 5.4.4.2; 5.4.5	По нормативным документам на изделия из конструктивных материалов			

7.8 Типовые испытания защитных изделий проводят после внесения изменений в конструкцию, материалы или технологию изготовления для оценки эффективности и целесообразности внесения изменений.

7.9 Квалификационные испытания проводят при постановке продукции на производство по всем требованиям настоящего стандарта.

7.10 Потребитель имеет право проводить контрольную проверку качества защитных изделий, соблюдая правила приемки и методы контроля, установленные ГОСТ 23166, настоящим стандартом и договором на поставку. При приемке изделий потребителем партией считают число изделий, отгружаемое по конкретному заказу, но не более 500 шт., оформленное одним сопроводительным документом о качестве (паспортом).

7.11 Каждая партия защитных изделий должна сопровождаться документом о качестве (паспортом), в котором указывают:

- наименование и адрес предприятия-изготовителя или его товарный знак;
- условное обозначение изделия;
- номер партии (заказа);
- количество изделий в партии (шт. и м<sup>2</sup>);
- спецификацию комплектующих изделий;
- дату отгрузки.

Документ о качестве должен иметь знак (штамп), подтверждающий приемку партии защитных изделий службой качества предприятия-изготовителя. В документе о качестве рекомендуется указывать информацию о сертификации изделий, основные технические характеристики изделий и гарантийные обязательства. При экспортно-импортных операциях содержание сопроводительного документа о качестве устанавливают в договоре на поставку изделий.

7.12 При приемке изделий потребителем рекомендуется использовать план одноступенчатого контроля качества, приведенный в таблице 9.

Т а б л и ц а 9 — План одноступенчатого контроля качества защитных изделий

Объем партии, шт.	Объем выборки, шт.	Приемочное число	
		Малозначительные дефекты	Критические и значительные дефекты
От 1 до 12	Сплошной контроль	3	0
13—25	5	3	0
26—50	8	4	0
51—90	12	5	0
91—150	18	7	0
151—280	26	10	1

Примечание — К значительным и критическим дефектам относят дефекты, не устранимые без замены части изделия (поломка брусков или оконных и дверных приборов, треснувший стеклопакет и др.), превышение допусков размеров более чем в 1,5 раза от установленных предельных отклонений, некомплектность изделий и т. д. К малозначительным дефектам относят устранимые дефекты: незначительные повреждения поверхности, неотрегулированные оконные приборы и петли и т. д., не влияющие на функциональные характеристики изделий.

## 8 Методы испытаний

### 8.1 Общие положения

8.1.1 Испытания изделий проводят при температуре воздуха  $(25 \pm 10)^\circ\text{C}$ , атмосферном давлении 630—800 мм рт. ст., относительной влажности воздуха 45 % — 80 %.

8.1.2 При испытаниях должна быть обеспечена безопасность проведения работ и использования приспособлений, инструмента, оборудования в соответствии с ГОСТ 12.1.005, ГОСТ 12.2.003.

8.1.3 Методы контроля качества материалов, комплектующих деталей и изделий при входном контроле устанавливают в технологической документации предприятия-изготовителя в соответствии с требованиями НД на эти материалы, комплектующие детали и изделия и условиями договоров на их поставку.

8.1.4 Методы контроля и испытаний при проведении операционного производственного контроля устанавливают в технологической документации предприятия-изготовителя с учетом требований настоящего стандарта.

## 8.2 Испытания при приемочном контроле

8.2.1 Внешний вид изделий, комплектность, правильность установки элементов остекления и уплотняющих прокладок, наличие функциональных отверстий, приборов, крепежных и других деталей, провисание открывающихся элементов проверяют визуально на соответствие эталонам, требованиям настоящего стандарта и конструкторской документации. Маркировку и упаковку проверяют визуально.

8.2.2 Размеры защитных изделий, предельные отклонения номинальных размеров определяют металлической измерительной рулеткой по ГОСТ 7502, металлической измерительной линейкой по ГОСТ 427, штангенциркулем по ГОСТ 166, предельными калибрами по НД, а также используют компьютерные программные методы контроля.

Отклонения от прямолинейности кромок определяют приложением поверочной линейки по ГОСТ 8026 или строительного уровня с допуском плоскостности не менее 9-й степени точности по ГОСТ 9416 к проверяемой детали и измерением наибольшего зазора при помощи щупов по НД.

Предельные отклонения номинальных размеров зазоров под наплавом проверяют при помощи набора щупов. Зазоры в притворе (внутри притвора) определяют измерением штангенциркулем смежных размеров сечения.

Провисание открывающихся элементов в сопряжении смежных деталей определяют щупом как расстояние от ребра металлической линейки, приложенной к верхней сопрягаемой поверхности, до нижней поверхности.

8.2.3 Работу оконных и дверных приборов и петель проверяют пятиразовым открыванием-закрыванием створных элементов и запирающих приборов.

8.2.4 Прочность угловых соединений определяют по ГОСТ 23166, значения нагрузок принимают в соответствии с НД на изделия конкретных типов.

## 8.3 Периодические испытания

8.3.1 Периодические испытания защитных изделий проводят на образцах полной заводской готовности, принятых службой контроля качества предприятия-изготовителя. Для испытания отбирают не менее двух однотипных образцов. Рекомендуемые размеры (высота × ширина) образцов для испытаний в дециметрах: 12 × 11 и 13 × 11.

8.3.2 Испытания на безотказность приборов и петель защитных изделий; по определению сопротивления статической нагрузке, действующей в плоскости створки (полотна); усилиям, прикладываемым к створкам для их открывания и при их закрывании до требуемого сжатия прокладок; статической нагрузке, приложенной к ограничителю угла открывания створки в режиме проветривания; крутящему моменту сил, приложенных к ручке, проводят по ГОСТ 30777, ГОСТ 23166, ГОСТ 19091 и методикам организаций, проводящих испытания.

8.3.3 Испытания статической нагрузкой (см. 5.4.2.1) запирающих противозломных элементов (зацепов) поворотных, поворотно-откидных устройств, устойчивых к взлому, проводят на створке изделия размером 700 × 700 мм (см. рисунок Д.1 приложения Д). При этом зацепы должны находиться в положении «Закрыто». Точки приложения нагрузки определяют как точки расположения зацепов противозломных поворотных, поворотно-откидных устройств. Статическую нагрузку на противозломные запирающие элементы (зацепы) прикладывают равномерно от нуля до значения, установленного в 5.4.2.1, через стальную пластину (адаптер) в направлении движения зацепов из положения «Закрыто» в положение «Открыто» и выдерживают не менее 1 мин. Смещение зацепа после приложения нагрузки не должно превышать 50 % расстояния, проходимого зацепом при перемещении из положения «Закрыто» в положение «Открыто». Специальная стальная пластина должна изготавливаться производителем запирающего устройства. Пример специальной стальной пластины приведен на рисунке Д.2 приложения Д.

8.3.4 Устойчивость к повышенным ветровым нагрузкам определяют по ГОСТ 26602.5, при этом замена варианта испытаний отрицательным давлением на вариант испытания положительным давлением изменением расположения образца в проеме камеры не допускается. Значения нагрузок при испытаниях устанавливают в программе испытаний исходя из специфики зданий и предполагаемых условий эксплуатации ветроустойчивых изделий, при этом критерием оценки изделий при разности давлений

свыше 2000 Па является сохранение целостности конструкции, при которой оконный блок должен оставаться в закрытом положении, а стеклопакет не должен иметь трещин.

### 8.3.5 Определение устойчивости к взлому

8.3.5.1 При определении устойчивости защитных изделий к взлому проводят испытания статическими и динамическими нагрузками и попыткой ручного взлома.

Класс устойчивости к взлому защитного изделия устанавливают по наименьшим фактическим результатам указанных испытаний.

#### 8.3.5.2 Требования к образцу

Образец защитного изделия для испытаний должен быть полностью собран, укомплектован поворотнo-откидным (поворотным, откидным) устройством и необходимыми принадлежностями и установлен во вспомогательную раму в соответствии с требованиями к монтажу. Установка образца должна соответствовать условиям эксплуатации изделия.

#### 8.3.5.3 Требования к испытательному оборудованию

Испытательный стенд должен состоять из прочной стальной рамы для крепления испытуемого образца, вмонтированной во вспомогательную раму.

Все соединительные элементы рамы (угловые соединения) должны выдерживать испытательные нагрузки, установленные в разделе 4.

Устройство для создания и измерения статических нагрузок представляет собой гидравлический цилиндр (гидравлический домкрат), обеспечивающий испытательную нагрузку до 20 кН, на выдвижной шток которого закреплен прибор (динамометр сжатия), измеряющий нагрузку, необходимую для проведения испытаний (см. таблицу 2), и передающий через специальные устройства — адаптеры (см. рисунок Г.3 приложения Г) статическую нагрузку на испытуемый образец со стороны взлома.

Приборы, фиксирующие линейные отклонения [например, индикатор часового типа ИЧ-25 (0—25 мм) 0,01 по ГОСТ 577], при создании статических нагрузок устанавливают на испытуемом образце со стороны, противоположной взлому, в непосредственной близости к местам приложения статических нагрузок (см. приложение Е).

#### 8.3.5.4 Подготовка к испытаниям

Перед испытанием образец защитного изделия подвергают визуальному осмотру, проверке работоспособности поворотнo-откидных, поворотных и откидных устройств, запирающих приборов, устанавливают наличие документов, подтверждающих использование в стеклопакетах стекол классов защиты, приведенных в таблицах 6 и 7. При наличии документов, подтверждающих класс защиты стекла, по согласованию с заказчиком допускается в процессе испытаний не прикладывать к стеклопакету статические и динамические нагрузки. Для образцов деревянных изделий должна быть определена влажность древесины.

8.3.5.5 Испытания статическими нагрузками проводят на закрытом образце защитного изделия со стороны взлома. Точки приложения статических нагрузок указаны на рисунке Е.1 приложения Е. Значения прикладываемых нагрузок для соответствующих точек приведены в таблице 2. Нагрузки прикладывают перпендикулярно к плоскости створки образца, равномерно и прямолинейно от нуля до требуемого значения в течение  $(60 \pm 5)$  с. При достижении статической нагрузки 0,3 кН процесс увеличения нагрузки приостанавливают, а приборы для измерения линейного отклонения устанавливают на нулевую точку отсчета для исключения погрешности измерений приборов. Затем статическую нагрузку увеличивают до требуемого значения, выдерживают в течение  $(60 \pm 5)$  с, после чего считывают значение смещения. Если значение смещения для соответствующего значения статической нагрузки превышает приведенное в таблице 2, испытание прекращают и фиксируют полученный результат. Снятие нагрузки проводят плавно в течение  $(60 \pm 5)$  с. Погрешность приборов, применяемых для силовых измерений, не должна превышать  $\pm 2\%$ , для измерения смещений —  $\pm 0,1$  мм.

8.3.5.6 Для проведения испытаний динамическими нагрузками может использоваться образец защитного изделия, успешно выдержавший испытания статическими нагрузками, или другой образец, представленный на испытания. При испытании на устойчивость к удару мягким неупругим телом используют грушу диаметром нижней части  $(300 \pm 5)$  мм и массой  $(30 \pm 0,5)$  кг (см. приложение Ж). Удары грушей проводят с высоты падения, указанной в таблице 3, в точки приложения нагрузок на поверхности образца в соответствии с приложением Г, рисунок Г.1 или Г.2.

Динамические нагрузки прикладывают только со стороны взлома. Динамическим нагрузкам подвергают каждый угол створки или стеклопакета и центр створки или стеклопакета с учетом 8.3.5.4 В одностворчатом оконном блоке, если расстояние между двумя точками приложения нагрузки менее 300 мм (см. рисунок Г.1 приложения Г), динамическую нагрузку прикладывают только посередине меж-

ду этими точками. При ширине створки или стеклопакета меньше или равной 200 мм (см. рисунок Г.2 приложения Г) динамическую нагрузку не прикладывают. После каждого удара испытуемый образец проверяют на наличие повреждений. Допускается разрушение стеклопакета, но без образования сквозных отверстий. Створка должна остаться в закрытом положении.

8.3.5.7 Испытания попыткой ручного взлома проводят в целях взлома изделия за установленное время для изделия каждого класса устойчивости к взлому (см. 4.3.3) с применением инструмента, приведенного в приложении В. При испытаниях на устойчивость к ручному взлому в течение времени, соответствующего определенному классу устойчивости к взлому, в испытуемом образце не должно образовываться сквозное отверстие: прямоугольное размером 400 × 250 мм, эллипсовидное размером 400 × 300 мм, круглое диаметром 350 мм.

8.3.5.8 Установленный в результате испытаний класс устойчивости к взлому защитного изделия распространяется на поворотные, поворотно-откидные и откидные устройства, использованные в испытанной конструкции защитного изделия.

8.3.6 Устойчивость мансардных оконных блоков к обрушению под воздействием снеговых нагрузок определяют, нагружая образец горизонтально установленного оконного блока равномерно распределяемой по его площади нагрузкой (например, мешками с песком; масса каждого мешка должна передавать давление на поверхность образца, не превышающее 1/20 наибольшего значения давления, принятого для испытания).

Значения нагрузок при испытаниях принимают с учетом предполагаемых климатических условий эксплуатации оконного блока. Для среднеподвесных мансардных и комбинированных оконных блоков, устойчивых к обрушению под воздействием снеговых нагрузок, проводят также испытания на устойчивость к удару мягким телом массой 50 кг с высоты падения, указанной в таблице 10. Удар проводят один раз в верхней части створки оконного блока размером 780 × 1180 или 780 × 1400 мм. После испытания створка мансардного оконного блока должна остаться в исходном положении без разрушений и видимых деформаций.

Т а б л и ц а 10 — Высота падения груза при определении стойкости к удару мансардного оконного блока

Класс защиты	Высота падения груза, мм
Ж1	200
Ж2	300
Ж3	450
Ж4	700
Ж5	950

8.3.7 Приведенное сопротивление теплопередаче защитных изделий определяют по ГОСТ 26602.1.

8.3.8 Воздухо- и водопроницаемость защитных изделий определяют по ГОСТ 26602.2.

8.3.9 Звукоизоляцию защитных изделий определяют по ГОСТ 26602.3.

8.3.10 Коэффициент общего светопропускания защитных изделий определяют по ГОСТ 26602.4.

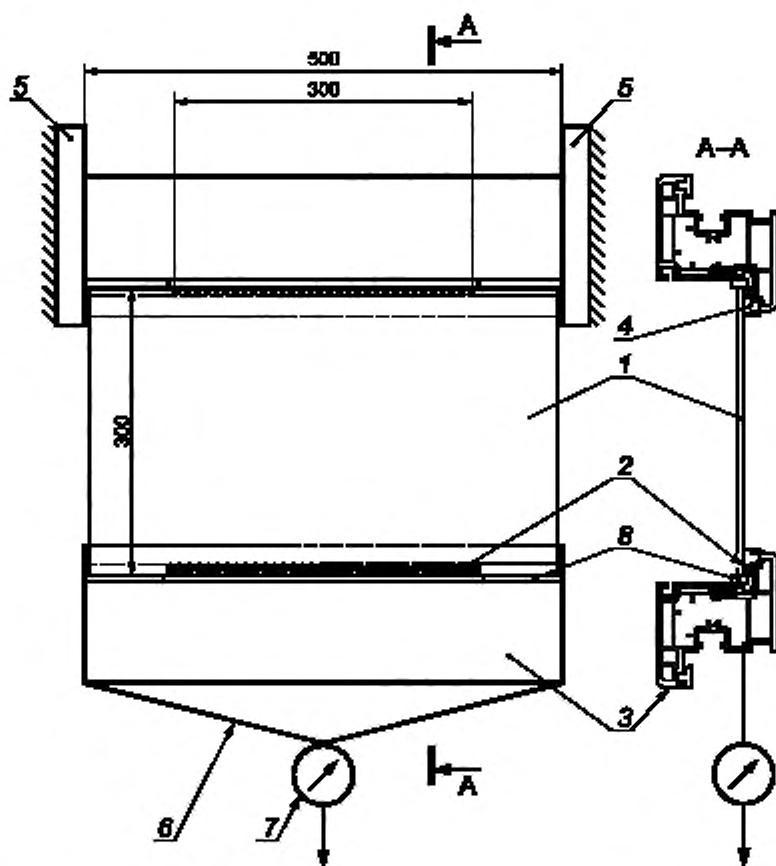
8.3.11 Периодические испытания изделий из конкретных материалов, проводят по НД на эти изделия (например, прочность клеевых соединений древесины, адгезия отделочных покрытий и др.).

8.3.12 Прочность клеевого соединения наружного стекла стеклопакета с наплавом створки (см. 5.4.1.13) определяют по схеме, приведенной на рисунке 3.

## 9 Транспортирование и хранение

9.1 Транспортирование и хранение изделий — по ГОСТ 23166.

9.2 Гарантийный срок хранения изделий — один год со дня отгрузки изделий предприятием-изготовителем.



1 — наружное стекло; 2 — клеевой шов; 3 — профиль створки; 4 — уплотнительная прокладка,  
5 — устройство крепления; 6 — устройство приложения нагрузки; 7 — динамометр; 8 — подкладка под стекло

Рисунок 3 — Схема определения прочности клеевого соединения наружного стекла стеклопакета с наплавом створки

## 10 Требования к монтажу и эксплуатации

10.1 Требования к монтажу защитных изделий, включая устройство монтажных швов в узлах примыкания изделий к стенам, устанавливаются в проектной и конструкторской документации, нормативных документах на конкретные узлы примыканий с учетом требований действующих строительных норм и правил.

10.2 Защитные и эксплуатационные характеристики монтажных узлов не должны быть ниже значений, принятых для изделий.

10.3 Монтаж защитных изделий должен проводиться так, чтобы эксплуатационные (в том числе динамические) нагрузки были переданы на несущие конструкции здания. Крепление изделий к стенам следует проводить монтажными крепежными деталями, рассчитанными на восприятие этих нагрузок с учетом класса защиты изделия. Расположение элементов крепления и способ их закрепления в стенах зданий должны быть указаны в проектной и конструкторской документации, нормативных документах на защитные изделия конкретных видов.

\* В Российской Федерации — с учетом требований СП 20.13330.2011.

10.4 Правила эксплуатации защитных изделий устанавливаются в проектной документации и инструкции по эксплуатации, входящей в комплект поставки изделий.

10.5 Правила эксплуатации должны содержать требования к поддержанию исправного технического состояния и внешнего вида изделий: порядок смазки приборов, замков, уплотняющих прокладок (если необходимо), правила пользования запирающими изделиями, перечень разрешенных чистящих (моющих) средств и др.

10.6 Правила эксплуатации должны учитывать специфику защитных изделий и в необходимых случаях специфику строительного объекта, например, условия промывки оконных блоков в зданиях повышенной этажности, условия удаления снега и технического обслуживания горизонтально расположенных оконных блоков, условия замены потерянного ключа замка защитных изделий и т. д.

## **11 Гарантии изготовителя**

11.1 Предприятие-изготовитель гарантирует соответствие защитных изделий требованиям настоящего стандарта при условии соблюдения потребителем правил транспортирования, хранения, монтажа, эксплуатации, а также требований к области применения изделий, установленных в настоящем стандарте.

11.2 Гарантийный срок эксплуатации защитных изделий устанавливается в договоре на поставку, но не менее трех лет со дня отгрузки изделий предприятием-изготовителем.



**Приложение А**  
**(рекомендуемое)**

**Область применения защитных оконных блоков**

Область применения защитных оконных блоков в зависимости от классов устойчивости приведена в таблице А.1.

Таблица А.1

Типы зданий	Классы устойчивости			
	ПВ	А	СМ-СТ	Ж
Жилые и общественные здания: окна первых этажей, окна вторых этажей, доступ к которым облегчен наличием козырьков, пристроек и т. д., проемы последних этажей (если есть риск проникновения с крыши здания)	Не ниже ПВ2	—	+	—
Окна зданий, находящихся в зонах, для которых расчетное значение ветровой нагрузки превышает 1000 Па (в том числе здания повышенной этажности)	—	А1—А4	—	—
Окна зданий, где возможно неожиданное столкновение человека со светопрозрачной конструкцией, установленной в проеме (например с витриной, перегородкой и т. д.)	ПВ1	—	СМ1—СМ3 СТ1—СТ3	—
Мансарды, в которых оконные блоки располагают под углом менее 60° к горизонту, а снеговые нагрузки превышают 1000 Н/м <sup>2</sup>	ПВ1	—	+	Ж1—Ж4
Окна зданий, в которых расположены объекты, не имеющие значительных материальных ценностей и находящиеся под централизованной или внутренней физической охраной (продовольственные магазины, рестораны, учреждения, офисы, производственные помещения)	ПВ3	—	—	—
Окна зданий, в которых расположены объекты, где хранятся материальные ценности высокой потребительской стоимости и находящиеся под централизованной или внутренней физической охраной	ПВ4	—	—	—
Окна зданий, в которых расположены помещения управления и органов власти, торговые залы ювелирных, оружейных магазинов, аптек (при условии отсутствия в них в нерабочее время драгоценных металлов, оружия, наркотиков)	ПВ4	—	+	—
Окна зданий, в которых расположены объекты, где хранятся материальные ценности высокой потребительской стоимости при отсутствии централизованной или внутренней физической охраны	ПВ5, ПВ6	—	+	—
Окна зданий, в которых расположены торговые залы ювелирных, оружейных магазинов, аптек (при наличии в них в нерабочее время драгоценных металлов, оружия, наркотиков)	ПВ6	—	+	—

**Приложение Б  
(обязательное)**

**Классы устойчивости к взлому защитных изделий  
в зависимости от способов и условий взлома**

Классы устойчивости к взлому защитных изделий в зависимости от способов и условий взлома приведены в таблице Б.1.

Т а б л и ц а Б.1

Класс устойчивости к взлому	Описание способов и условий взлома
ПВ1	Случайный взломщик пытается получить доступ в помещение с помощью физической силы: удар ногой, плечом, вырыв. Взломщик не располагает специальной информацией о классе устойчивости изделия к взлому, ограничен во времени и старается избежать шума. Взломщик готов пойти на риск в незначительной степени
ПВ2	Случайный взломщик пытается получить доступ в помещение с помощью простых инструментов: отвертки, плоскогубцев, клина, небольшой ручной пилы по металлу. Взломщик не располагает специальной информацией о классе устойчивости изделия к взлому, ограничен во времени и старается избежать шума. Взломщик не располагает информацией о вероятной добыче и готов пойти на риск в незначительной степени
ПВ3	Взломщик пытается получить доступ в помещение с помощью дополнительных простых инструментов: фомки, отвертки, легкого молотка, дорна, механической дрели. Благодаря использованию фомки взломщик может приложить значительную физическую нагрузку. Взломщик не располагает специальной информацией о классе устойчивости изделия к взлому, ограничен во времени и старается избежать шума. Взломщик не располагает информацией о вероятной добыче и готов пойти на риск только при определенных условиях
ПВ4	Опытный взломщик дополнительно использует тяжелый молоток, топор, стамеску и переносную аккумуляторную дрель. Благодаря этим инструментам взломщик располагает большим выбором способов взлома. Взломщик располагает информацией о классе устойчивости изделия к взлому, ожидает получить определенную добычу и настроен на обязательное вскрытие преграды. Взломщика не беспокоит производимый при вскрытии шум, он готов пойти на достаточно высокий риск
ПВ5	Опытный взломщик дополнительно использует электрические инструменты: дрель, лобзик, отрезную машину по металлу с диском диаметром до 125 мм. Взломщик располагает информацией о классе устойчивости изделия к взлому, ожидает получить определенную добычу, настроен на обязательное вскрытие преграды и действует профессионально. Взломщика не беспокоит производимый при вскрытии шум, он готов пойти на большой риск
ПВ6	Опытный взломщик дополнительно использует мощные высокоэффективные электрические инструменты: дрель, лобзик, отрезную машину по металлу с диском диаметром до 230 мм. Взломщик располагает информацией о классе устойчивости изделия к взлому, рассчитывает получить определенную добычу и настроен на обязательное вскрытие преграды и действует профессионально. Взломщика не беспокоит производимый при вскрытии шум, он готов пойти на большой риск

**Приложение В**  
**(обязательное)**

**Наборы инструментов, применяемых при испытаниях на устойчивость к взлому**

Наборы инструментов, применяемых при испытаниях на устойчивость к взлому, приведены в таблице В.1.

Т а б л и ц а В.1

Обозначение набора	Наименование инструмента (количество инструментов)	Технические характеристики	Номер инструмента в наборе
А	Отвертка (1)	Длина 375 мм, ширина жала 16 мм	1
	Отвертка (1)	Длина 260 мм, ширина жала 10 мм	2
	Клинья (2) деревянные или пластмассовые	Длина 200 мм, ширина 80 мм, высота 40 мм	3,4
	Ключ газовый (1)	Длина 240 мм	5
	Ключ трубный (1)	Длина 240 мм	6
Б	Набор инструментов «А»:		
	Гвоздодер (1)	Длина 710 мм	7
	Отвертка (1)	Длина 375 мм, ширина жала 16 мм	8
В	Наборы инструментов «А» и «Б»:		
	Кувалда (1)	Длина 300 мм, масса 1,25 кг	9
	Топор (1)	Длина 350 мм	10
	Болторез (1)	Длина 460 мм	11
	Зубило (1)	Длина 250 мм, ширина жала 30 мм	12
	Стамеска (1)	Длина 350 мм	13
	Пила по металлу (1)	Длина до 500 мм	14
	Пилка по металлу (1)	Длина полотна до 350 мм	15
	Электродрель (1)	350 Вт, до 2600 об/мин	16
	Сверла по металлу (10) из быстрорежущей стали	Диаметр до 10 мм	17
	Ножницы по металлу (2)	Право- и леворежущие. Длина 260 мм	18

Окончание таблицы В. 1

Обозначение набора	Наименование инструмента (количество инструментов)	Технические характеристики	Номер инструмента в наборе
Г	Наборы инструментов «А», «Б» и «В»:		
	Электролобзик (1)	570 Вт, 1000—3000 движений/мин	19
	Электропила (1)	900 Вт, до 2700 движений/мин	20
	Электродрель (1)	600 Вт, до 2800 об/мин	21
	Труба-удлинитель (1)	Длина до 500 мм	22
	Сверла (10) с тердо-сплавными пластинками	Диаметр до 13 мм	23
	Сверла корончатые (5) с твердосплавными пластинками	Диаметр до 50 мм	24
	Отрезная углошлифовальная машинка (1)	1000 Вт, диаметр диска — до 125 мм, до 10 000 об/мин	25
Д	Наборы инструментов «А», «Б», «В» и «Г»:		
	Электродрель (1)	1050 Вт, два режима сверления; до 1000 об/мин и 3000 об/мин	26
	Отрезная углошлифовальная машинка (1)	1000 Вт, диаметр диска — до 125 мм, до 10 000 об/мин	27
* Количество инструментов (шт.), используемых при испытаниях.			

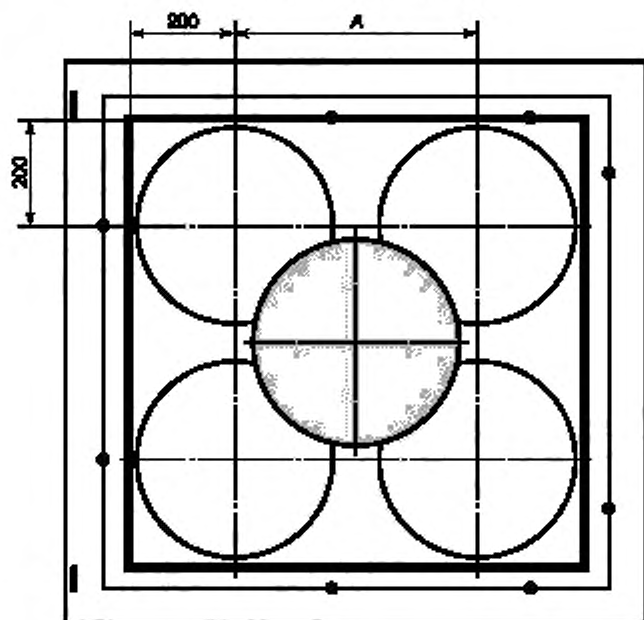
При проведении испытаний могут дополнительно использоваться инструменты, приведенные в таблице В.2.

Таблица В.2

Наименование инструмента (количество инструментов)	Технические характеристики	Номер инструмента в наборе
Мини-отвертка	Длина до 220 мм	28
Набор гаечных ключей	Длина до 220 мм	29
Набор шестигранных ключей	Длина до 220 мм	30
Бородок-пробойник	—	31
Молоток	Масса 200 г	32
Плоскогубцы или пассатижи	Длина до 200 мм	33
Нож	Длина до 120 мм	34
Проволока	—	35
Крючок	—	36
Шнур (трос)	—	37
Пинцет	—	38
Карманный фонарь	—	39
Липкая лента	—	40
Защитная одежда, очки	—	41

Приложение Г  
(рекомендуемое)

Схемы расположения точек приложения динамических нагрузок при испытаниях на устойчивость к взлому



$A$  — расстояние между точками приложения динамической нагрузки; если  $A \leq 300$  мм, то динамическую нагрузку прикладывают посередине между этими точками:



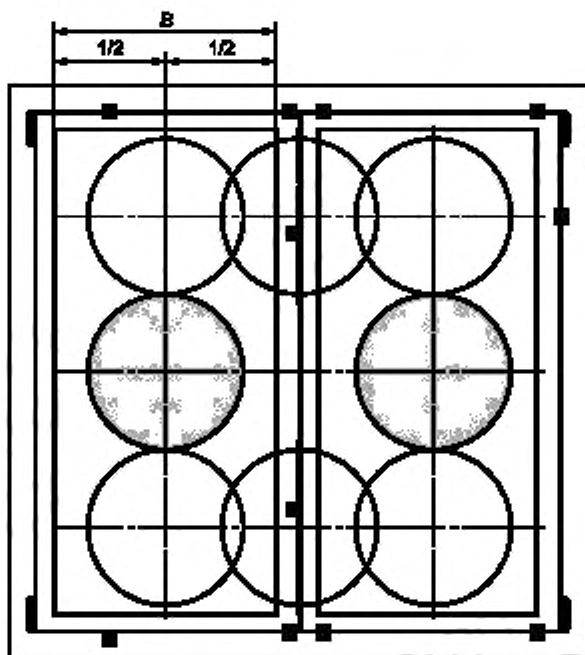
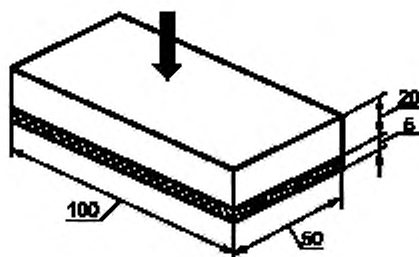
-  — однократное приложение динамической нагрузки;
-  — трехкратное приложение динамической нагрузки

Рисунок Г.1 — Точки приложения динамических нагрузок на одностворчатом оконном (дверном балконном) блоке

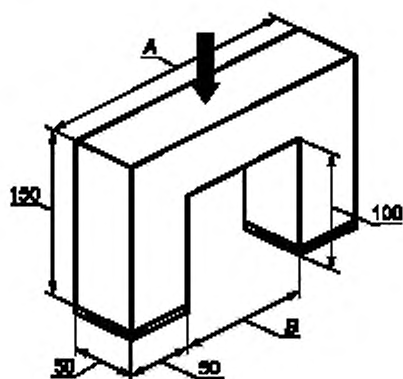


$B$  — ширина створки или стеклопакета; при  $B \geq 200$  мм динамическую нагрузку не прикладывают

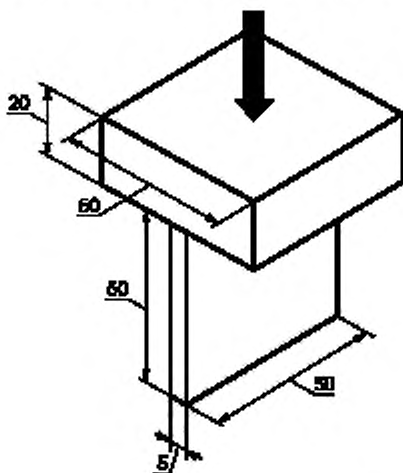
Рисунок Г.2 — Точки приложения динамических нагрузок на двухстворчатом оконном блоке



а) Для приложения статических нагрузок к оконным блокам (на углы створок и стеклопакетов, точки запираения и между ними, импост)



б) Для приложения статических нагрузок при наличии выступающих частей (ручки, замки)



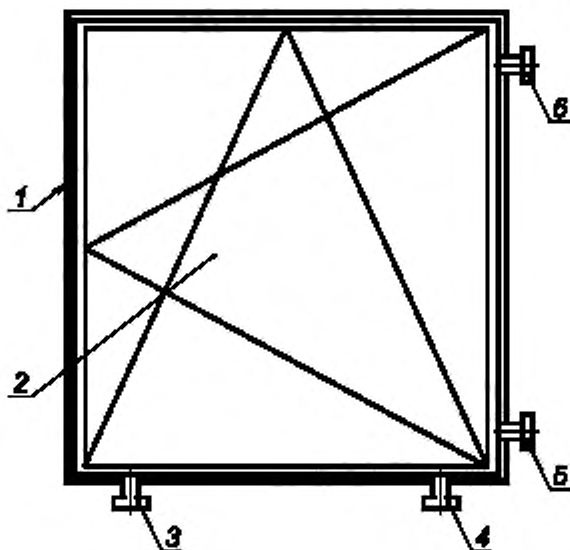
в) Для приложения статических нагрузок к труднодоступным местам оконных блоков

Рисунок Г.3 — Адаптеры для передачи статической нагрузки на испытуемый образец

Приложение Д  
(рекомендуемое)

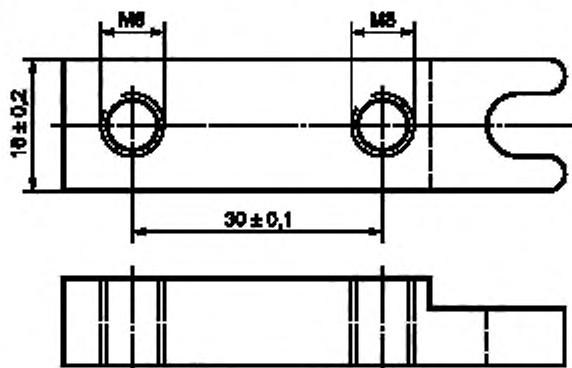
Схемы расположения запирающих противовзломных элементов (зацепов)

Схемы расположения запирающих противовзломных элементов (зацепов) приведены на рисунках Д.1 и Д.2.



1 — основной запирающий механизм; 2 — створка размером 700 × 700 мм;  
3, 4, 5, 6 — запирающие противовзломные элементы

Рисунок Д.1 — Пример расположения запирающих противовзломных элементов



Примечание — Адаптеры-переходники изготавливают индивидуально с учетом диаметров запирающих элементов, особенностей моделей и производителей фурнитуры.

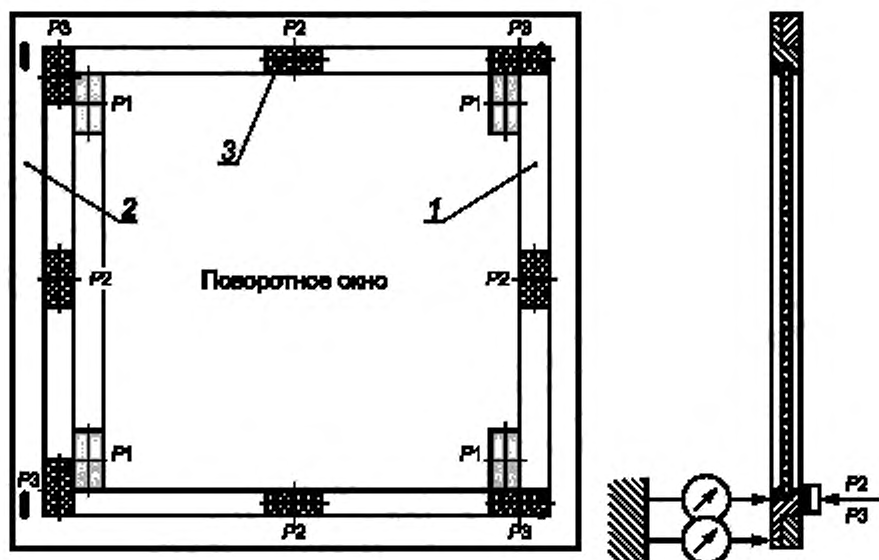
Рисунок Д.2 — Пример специальной стальной пластины (адаптера-переходника) для передачи статической нагрузки на запирающие элементы



Приложение Е  
(рекомендуемое)

Схема расположения точек приложения статических нагрузок  
при испытаниях на устойчивость к взлому

Схема расположения точек приложения статических нагрузок при испытаниях на устойчивость к взлому приведена на рисунке Е.1.

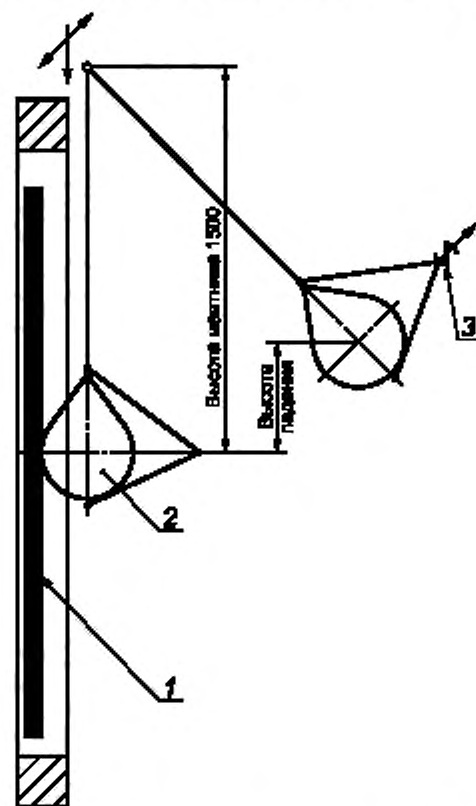


- 1 — створка; 2 — коробка; 3 — запорные элементы;  
*P1* — приложение статической нагрузки на углы стеклопакета;  
*P2* — приложение статической нагрузки на запорные элементы (защелки);  
*P3* — приложение статической нагрузки на углы створки (полотна)

Рисунок Е.1 — Точки приложения статических нагрузок

Приложение Ж  
(рекомендуемое)

Устройство для создания динамических нагрузок



1 — испытуемый образец; 2 — грузы (мягкое неупругое тело); 3 — съемный крюк

Рисунок Ж.1 — Пример устройства для создания динамических нагрузок

Ключевые слова: защитные оконные блоки, класс устойчивости к взлому, класс сопротивления ветровой нагрузке, устойчивость к обрушению под воздействием снеговых нагрузок

---

Редактор *О.И. Каштанова*  
Технический редактор *А.Г. Костырева*  
Корректор *Г.Н. Старкова*  
Компьютерная верстка *Е.Г. Жилина*

Сдано в набор 23.12.2013. Подписано в печать 11.02.2014. Формат 60×84%. Гарнитура Ариал.  
Усл. печ. л. 4,18. Уч.-изд. л. 3,36. Тираж 88 экз. Зак. 281.

---

Набрано в Издательском доме «Вебстер»  
[www.idvebster.ru](http://www.idvebster.ru) [project@idvebster.ru](mailto:project@idvebster.ru)

Издано и отпечатано во ФГУП «СТАНДАРТИНФОРМ», 123995 Москва, Гранатный пер., 4.  
[www.gostinfo.ru](http://www.gostinfo.ru) [info@gostinfo.ru](mailto:info@gostinfo.ru)