

---

ФЕДЕРАЛЬНОЕ АГЕНТСТВО  
ПО ТЕХНИЧЕСКОМУ РЕГУЛИРОВАНИЮ И МЕТРОЛОГИИ

---



НАЦИОНАЛЬНЫЙ  
СТАНДАРТ  
РОССИЙСКОЙ  
ФЕДЕРАЦИИ

ГОСТ Р 54131—  
2010/ISO/TS  
13399-5:2007

---

# ПРЕДСТАВЛЕНИЕ И ОБМЕН ДАННЫМИ ПО РЕЖУЩИМ ИНСТРУМЕНТАМ

Часть 5

Справочный словарь по сборочным элементам

ISO/TS 13399-5:2007  
Cutting tool data representation and exchange — Part 5:  
Reference dictionary for assembly items  
(IDT)

Издание официальное



Москва  
Стандартинформ  
2014

## Предисловие

1 ПОДГОТОВЛЕН Научно-техническим центром «ИНТЕК» на основе собственного аутентичного перевода на русский язык международного документа, указанного в пункте 4

2 ВНЕСЕН Техническим комитетом по стандартизации ТК 100 «Стратегический и инновационный менеджмент»

3 УТВЕРЖДЕН И ВВЕДЕН В ДЕЙСТВИЕ Приказом Федерального агентства по техническому регулированию и метрологии от 21 декабря 2010 г. № 876-ст

4 Настоящий стандарт идентичен международному документу ISO/TS 13399-5:2007 «Представление и обмен данными по режущим инструментам. Часть 5. Справочный словарь по сборочным элементам» (ISO/TS 13399-5:2007 «Cutting tool data representation and exchange — Part 5: Reference dictionary for assembly items»).

При применении настоящего стандарта рекомендуется использовать вместо ссылочных международных стандартов и документов, соответствующие им национальные стандарты Российской Федерации, сведения о которых приведены в дополнительном приложении ДА

### 5 ВВЕДЕН ВПЕРВЫЕ

*Правила применения настоящего стандарта установлены в ГОСТ Р 1.0—2012 (раздел 8). Информация об изменениях к настоящему стандарту публикуется в ежегодном (по состоянию на 1 января текущего года) информационном указателе «Национальные стандарты», а официальный текст изменений и поправок — в ежемесячном информационном указателе «Национальные стандарты». В случае пересмотра (замены) или отмены настоящего стандарта соответствующее уведомление будет опубликовано в ближайшем выпуске ежемесячного информационного указателя «Национальные стандарты». Соответствующая информация, уведомление и тексты размещаются также в информационной системе общего пользования — на официальном сайте Федерального агентства по техническому регулированию и метрологии в сети Интернет ([gost.ru](http://gost.ru))*

© Стандартиформ, 2014

Настоящий стандарт не может быть полностью или частично воспроизведен, тиражирован и распространен в качестве официального издания без разрешения Федерального агентства по техническому регулированию и метрологии

## Содержание

1 Область применения . . . . .	1
2 Нормативные ссылки . . . . .	2
3 Термины и определения . . . . .	2
4 Сокращения . . . . .	3
5 Представление концепций онтологии в качестве статей словаря . . . . .	3
6 Свойства особенностей интерфейса соединения . . . . .	9
Приложение А (справочное) Регистрация информационного объекта . . . . .	11
Приложение В (справочное) Структура классификации . . . . .	12
Приложение С (справочное) Определения классов . . . . .	14
Приложение D (справочное) Определения свойств элементов сборки . . . . .	21
Приложение E (справочное) Иллюстрация классов сборочных элементов . . . . .	27
Приложение ДА (справочное) Сведения о соответствии ссылочных международных стандартов ссылочным национальным стандартам Российской Федерации . . . . .	36
Библиография . . . . .	37

## Введение

Комплекс международных документов ИСО/ТС 13399 подготовлен Техническим комитетом ИСО/ТК 29 «Ручной инструмент» и состоит из следующих частей, имеющих общий заголовок «Представление и обмен данными по режущим инструментам»:

- часть 1. Обзор, основные принципы и общая информационная модель;
- часть 2. Справочный словарь по режущим элементам;
- часть 3. Справочный словарь по элементам резцов;
- часть 4. Справочный словарь по адаптивным элементам;
- часть 5. Справочный словарь по сборочным элементам;
- часть 50. Справочный словарь по системам ссылок и общим понятиям;
- часть 60. Справочный словарь по системам соединения;
- часть 100. Определения, принципы и методы для справочных словарей.

Комплекс международных документов ИСО 13399 представляет собой средство электронного представления данных по режущим инструментам с помощью информационной структуры, необходимой для описания данных о режущих инструментах и компоновках режущих инструментов, и предназначен для облегчения использования, манипулирования и обмена данными по режущим инструментам в процессе производства, распределения и использования.

В настоящем стандарте установлены термины, свойства и определения тех частей режущего инструмента, которые обеспечивают соединение компонентов режущего инструмента, за исключением элементов обработки резанием, и подсоединение инструмента к станку. Адаптивные элементы включают в себя зажимные патроны и инструментальные оправки. Цель настоящего стандарта — предоставить словарь ссылок, обеспечивающих поддержание использования общей информационной модели, определенной в ИСО 13399-1.

Режущий инструмент с определенными режущими кромками используют на металлорежущем станке для удаления части материала заготовки путем сдвига режущих кромок резца. Данные режущего инструмента являются характеристиками режущего инструмента и его использования, которые должны быть известны и которые необходимо оценивать с целью принятия решений и выполнения производственных операций.

Комплекс международных документов ИСО 13399 включает в себя представление данных по всем объектам, начиная с заготовок и заканчивая металлорежущим станком. Происходит обмен информацией о вставках (например, сменных режущих пластинах правильной и сложной конфигурации), твердотельных резцах (например, сплошном сверле и концевой фрезе), сборных инструментах (например, расточных оправках, сверле и фрезе с многогранными режущими пластинами), адаптерах (например, фрезерных оправках и зажимных патронах), компонентах (например, регулировочных шайбах, винтах и зажимах) или о любых комбинациях вышеуказанных инструментов.

Примеры разных типов сборок компонентов режущего инструмента приведены на рисунке 1.

Описание режущего инструмента включает в себя геометрические данные и данные о размерах, данные идентификации и назначения, смешанные данные и данные о запасных частях, режущем материале и о возможных соединениях компонентов.

Использование инструментальной информационной модели, представленной в комплексе международных документов ИСО 13399, должно обеспечивать повышенную производительность как пользователя, так и инструментальных средств. Эффективное управление инструментальной информацией улучшает использование инструментальных средств. Использование инструментальной информационной модели позволяет идентифицировать «правильный» инструмент для каждой операции, начиная с закупки инструментов, и затем — при планировании, установке в металлорежущем станке, техническом обслуживании и повторном использовании этих инструментов. При этом сокращается время производственного цикла и повышается надежность и качество продукции. Пользователи инструментов получают прямую выгоду в результате улучшения поддержки со стороны предприятия — поставщика инструментов, которые получают возможность предоставлять стандартную сопроводительную информацию к инструментальной продукции. Компьютерные интерфейсы для информационного обмена становятся более эффективными.

Целью комплекса международных документов ИСО 13399 является обеспечение заинтересованных сторон средствами представления информации, которая характеризует режущие инструменты в компьютеризированной форме, независимой от конкретной компьютерной системы. Такое представление облегчает обработку и обмен данными по режущим инструментами при использовании различного программного

обеспечения и компьютерных комплексов, а также обеспечивает поддержку применения этих данных при производственном планировании, обработке резанием и поставке инструментальных средств. Характер описания режущих инструментов позволяет осуществлять не только нейтральный обмен файлами, но также является основой для внедрения и совместного использования баз данных о продукции для достижения поставленных целей. Методы, используемые для этих представлений, разработаны Техническим комитетом ТК 184 «Системы промышленной автоматизации и интеграция» и подкомитетом ПК 4 «Промышленные данные для представления данных о продукции» с использованием стандартизованных информационных моделей и словарей ссылок.

Информационная модель представляет собой формальную спецификацию различных идей, фактов и процессов, которые вместе дают описание реального мира, представляющего интерес, и которые предоставляют набор правил интерпретации. Информация представляет собой знание идей, фактов и/или процессов. Данные являются символами или функциями, которые отображают информацию с использованием правил, указывающих, как следует выполнять конкретную операцию, и словаря для определения терминов, идентифицирующих эти данные. Все участники коммуникационного процесса должны использовать одну и ту же информационную модель, одинаковый набор правил и один и тот же словарь во избежание путаницы и неправильного понимания. Если информационная модель и ее словарь реализованы на машинно-ориентированном языке, дополнительную выгоду получают в случае, если модель и язык подходят для обработки на ЭВМ.

Следовательно, техническая информационная модель является спецификацией данных, определяющей смысл этих данных, в частности, их технический контекст. Модель должна быть разработана с помощью формальных методов для обеспечения того, что она будет удовлетворять потребностям конкретной ситуации. Техническая информационная модель определяет информационные объекты, которые представляют концепции технического приложения, атрибуты определенных объектов и их взаимоотношения, а также ограничения, имеющие дополнительные значения. Информационная модель является абстрактной концепцией, которую можно использовать многократно в любой ситуации в рамках представляемого реального мира. После заполнения модели элементами данных и их значениями, которые являются приемлемыми в частной ситуации реального мира, получают экземпляр модели.

Настоящий стандарт использует следующие ресурсы, разработанные ИСО ТК 184/ПК 4:

а) язык EXPRESS, соответствующий требованиям ИСО 10303-11 к определению информационной модели;

б) формат обмена данными, полученный из модели и определенный в ИСО 10303-21;

с) словарь данных, определенный в ИСО 13584.

Комплекс международных документов ИСО 13399 предназначен для использования на производстве, изготовителями и поставщиками инструментов, а также разработчиками производственного программного обеспечения. Он устанавливает общую структуру обмена данными о режущих инструментах (см. рисунок 1) и предназначен для обеспечения возможности или улучшения:

- представления общей совокупности определений для описания отдельных режущих инструментов и режущих инструментов в сборе;
- интеграции и совместного использования данных режущего инструмента и режущих инструментов в сборе между приложениями программного обеспечения;
- прямого импорта данных режущих инструментов поставщиков в базы данных заказчиков или прикладные программы;
- снижения усилий производителей в отношении представления точной текущей информации о режущих инструментах из разных источников и для множественных применений.

Разные компании используют разные бизнес-модели для определения потребности в передаче информации о своей продукции. Например, один производитель режущих инструментов может сам перетачивать инструменты для своих клиентов, в то время как другой производитель может разрешать покупателям выполнять перетачивание самостоятельно и предоставляет информацию о том, как это осуществить. Следовательно, два производителя режущих инструментов при общении могут использовать разные наборы свойств режущих инструментов, используя информационную модель и словари, установленные в комплексе международных документов ИСО 13399.

Комплекс международных документов ИСО 13339 определяет только ту информацию, которую можно передавать, но не устанавливает, какую информацию следует передавать.

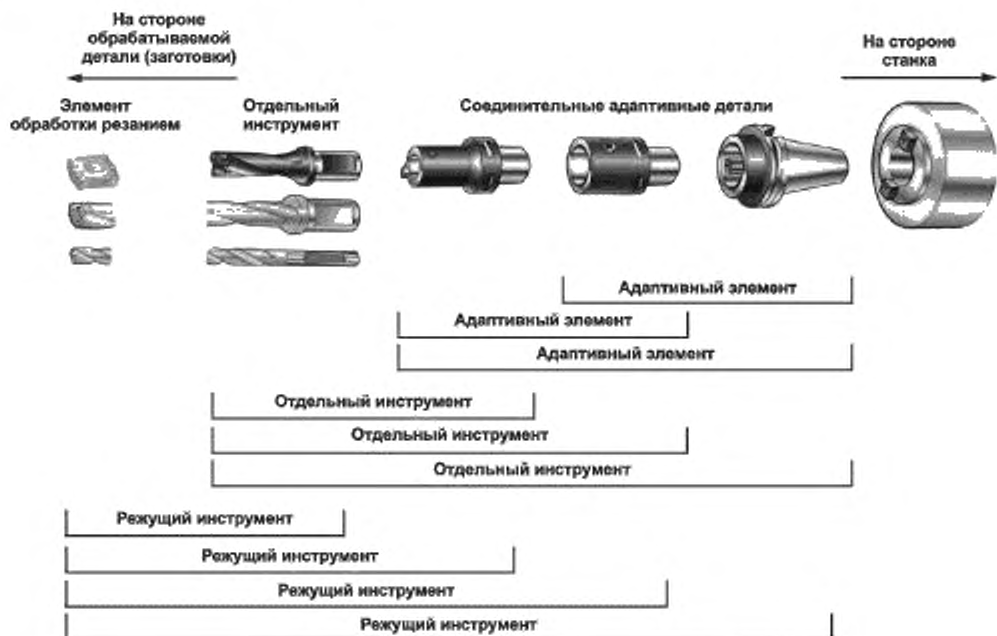


Рисунок 1 — Примеры разных типов сборок элементов

## ПРЕДСТАВЛЕНИЕ И ОБМЕН ДАННЫМИ ПО РЕЖУЩИМ ИНСТРУМЕНТАМ

## Часть 5

## Справочный словарь по сборочным элементам

Cutting tool data representation and exchange. Part 5.  
Reference dictionary for assembly items

Дата введения — 2011 — 09 — 01

## 1 Область применения

Настоящий стандарт устанавливает словарь ссылок на сборочные элементы режущих инструментов вместе с описательными свойствами и доменами значений, содержащий:

- а) определения и идентификацию классов сборочных элементов с ассоциированной схемой классификации;
- б) определения и идентификацию типов элементов данных, которые представляют свойства сборочных элементов;
- в) определения и идентификацию доменов значений, необходимых для описания вышеуказанных типов элементов данных.

Каждый класс, свойство или домен значений данной области составляет часть справочного словаря, что в свою очередь ассоциируется с машинно-ориентированным и удобочитаемым определением и машинно-ориентированной идентификацией. Идентификация словарной статьи допускает однозначную ссылку на нее из любого приложения, которое реализует информационную модель, определенную в ИСО 13399-1<sup>1)</sup>.

Настоящий стандарт распространяется на:

- стандартные данные, представляющие разные классы сборочных элементов;
- стандартные данные, представляющие разные свойства сборочных элементов;
- стандартные данные, представляющие домены значений, используемых для свойств элементов сборок;
- метод реализации, с помощью которого можно обмениваться стандартными данными, определенными в настоящем стандарте (см. ИСО 10303-21).

Настоящий стандарт не распространяется на:

- специализированные или экспертные знания, имеющие отношение к проектированию и использованию режущих инструментов;
- правила, используемые для установления информации, которой следует обмениваться;
- приложения в случае, когда вышеуказанные стандартные данные могут храниться или на них можно ссылаться;
- методы реализации, не соответствующие указанным в настоящем стандарте, с помощью которых стандартными данными можно обмениваться или на них можно ссылаться;
- информационные модели режущих инструментов;

<sup>1)</sup> Определения и идентификацию словарных статей определяют с помощью стандартных данных, состоящих из экземпляров типов данных логических объектов языка EXPRESS, полученных на основе общепринятой словарной схемы в результате совместной работы ИСО ТК 184/ПК 4 и МЭК ПК 3D, и ее дополнений согласно ИСО 13584-24 и ИСО 13584-25.

- определения классов и свойств режущих элементов, конкретных инструментов (резцов), адаптивных элементов, систем отсчета и общих понятий или систем соединения. Данные определения приведены в других частях комплекса ИСО 13399;

- определения элементов, предназначенные для общего технического использования, которые могут быть установлены другими организациями и включены в другие словари, одобренные ИСО.

## 2 Нормативные ссылки

В настоящем стандарте использованы нормативные ссылки на следующие стандарты, которые необходимо учитывать при использовании настоящего стандарта. В случае ссылок на документы, у которых указана дата утверждения, необходимо пользоваться только указанной редакцией. В случае, когда дата утверждения не приведена, следует пользоваться последней редакцией ссылочных документов, включая любые поправки и изменения к ним:

ИСО/ТС 13399-100 Представление и обмен данными по режущим инструментам. Часть 100. Определения, принципы и методы для справочных словарей (ISO/TS 13399-100, Cutting tool data representation and exchange — Part 100: Definitions, principles and methods for reference dictionaries)

## 3 Термины и определения

В настоящем стандарте применены термины, установленные в ИСО/ТС 13399-100, а также следующие термины с соответствующими определениями:

3.1 **приемлемое свойство** (applicable property): Свойство, определяемое для некоторого семейства изделий и применимое для любого элемента этого семейства.

[ИСО 13584-24]

3.2 **основная семантическая единица** (basic semantic unit): Логический объект, предоставляющий абсолютную и универсальную идентификацию классов и типов элементов данных в конкретной области применения.

[ИСО 13584-42]

3.3 **стружка** (chip): Материал, удаляемый с обрабатываемой детали (заготовки) в процессе резания.

[ИСО/ТС 13399-2]

3.4 **режущий инструмент** (cutting tool): Устройство, предназначенное для удаления материала с обрабатываемой детали с помощью сдвигающих действий режущей кромки.

**Примечание** — Режущий инструмент может состоять из одной или более адаптивных деталей, элементов реза и нескольких режущих элементов на устройстве реза (см. рисунок 1).

[ИСО 13399-1]

3.5 **данные** (data): Представление концепций фактов или инструкций в виде, который может быть использован для коммуникации, интерпретации или их обработки человеком или на компьютере.

[ИСО 10303-1]

3.6 **тип элементов данных** (data element type): Единица данных, для которой определена идентификация, описание и представление.

[ИСО 13584-42]

3.7 **обмен данными** (data exchange): Хранение, оценка, передача и архивирование данных.

[ИСО 10303-1]

3.8 **тип данных** (data type): Домен значений.

[ИСО 10303-11]

3.9 **словарь** (dictionary): Структурированный набор статей, имеющих значение, соответствующее каждой статье, и статью, идентифицирующую одно значение.

[ИСО 13584-511]

**Примечание** — В соответствии с ИСО 13399 словарь — это формальное и машинно-ориентированное представление онтологии.

3.10 **сущность** (entity): Класс информации, определенной ее атрибутами, которые устанавливают область значений в соответствии с общими атрибутами и ограничениями.

**Примечание** — Определение соответствует приведенному в ИСО 10303-11.



3.11 **тип данных сущности** (entity data type): Представление логического объекта.

[ИСО 10303-11]

3.12 **экземпляр сущности** (entity instance): Единица данных, представляющая единицу информации в пределах класса, определенного сущностью.

**Примечание** — Экземпляр сущности — это элемент домена, установленного типом данных сущности.

[ИСО 10303-11]

3.13 **семейство элементов** (family of items): Простое или родовое семейство элементов.

[ИСО 13584-42]

3.14 **родовое семейство элементов** (generic family of items): Группирование простых или родовых семейств элементов с целью классификации или для обобщения общей информации.

[ИСО 13584-42]

3.15 **метод реализации** (implementation method): Средства, предназначенные для обработки данных или обмена данными на компьютере.

[ИСО 10303-1]

3.16 **информация** (information): Факты, понятия или инструкции.

[ИСО 10303-1]

3.17 **информационная модель** (information model): Формальное описание ограниченного количества информации с целью приведения в соответствие особому требованию.

[ИСО 10303-1]

3.18 **сторона станка** (machine side): Направление, указывающее местоположение станка.

3.19 **обработанная поверхность** (machined surface): Поверхность, полученная в результате воздействия на нее режущего инструмента.

[ИСО 3002-1]

3.20 **онтология** (ontology): Подробная согласованная спецификация концепций области применения, независимая от любого использования этих концепций.

[ИСО 13584-511]

**Примечание** — В соответствии с ИСО 13339 словарь — это формальное и машинно-ориентированное представление онтологии.

3.21 **свойство** (property): Характеристика продукта или процесса, которая может быть представлена типом элементов данных.

**Примечание** — Определение соответствует приведенному в ИСО 13584-42.

3.22 **простое семейство элементов** (simple family of items): Совокупность элементов, в которой каждый элемент может характеризоваться одной и той же группой свойств.

[ИСО 13584-42]

3.23 **видимое свойство** (visible property): Свойство, определяемое для семейства элементов, которое приемлемо или нет для разных элементов этого семейства.

[ИСО 13584-42]

3.24 **обрабатываемая деталь или заготовка** (workpiece): Объект, подвергаемый воздействию резанием.

[ИСО/ТС 13399-2]

3.25 **сторона расположения обрабатываемой детали или заготовки** (workpiece side): Направление, указывающее расположение обрабатываемой детали или заготовки.

[ИСО/ТС 13399-2]

## 4 Сокращения

BSU — основная семантическая единица (basic semantic unit);

DET — тип элементов данных (data element type).

## 5 Представление концепций онтологии в качестве статей словаря

В настоящем разделе концепция в онтологии идентифицирована по имени в символах нижнего регистра. Имя класса, который представляет понятие в словаре, идентифицировано полужирными символами нижнего регистра с несколькими словами, соединенными линиями внизу.

*Пример — «insert clamp» [«зажим вставки (вставной режущей пластины, вставного резца)»] — это имя понятия в онтологии; insert\_clamp — это идентификатор класса в словаре, который представляет это понятие.*

Каждая статья в словаре независимо от того, класс это или свойство, идентифицируется цифровым кодом BSU, который создается случайным образом при составлении словаря. Основная семантическая единица может быть единственной в своем роде, если к ней добавлен код, который является ссылкой на поставщика словаря. Каждый классифицированный элемент в следующих подразделах ассоциируется с его определением в словаре.

Структура классификации приведена в приложении В. Полные определения классов приведены в приложении С. Определение свойств, приемлемых для этих классов, приведены в приложении D.

### 5.1 assembly\_item\_type

Тип элементов сборки является семейством объектов, формирующих комбинации элементов режущего инструмента.

**assembly\_item\_type** включает в себя следующие подклассы:

- bearing (подшипник);
- bush (вкладыш);
- centre\_pin (центровочный штифт);
- collet (цанга);
- coolant\_deflector (отражатель смазочно-охлаждающей жидкости);
- driving\_key (ведущая шпонка);
- driving\_ring (ведущее кольцо);
- externally\_threaded\_fastener\_component (крепежная деталь с наружной резьбой);
- insert\_clamp (зажим для вставки);
- insert\_clamping\_system (система зажимных приспособлений для вставок);
- insert\_lever (рычаг прижима вставки);
- insert\_shim (шайба для вставки);
- insert\_wedge (клин для вставки);
- nest (гнездо);
- nozzle (сопло);
- pin (штифт);
- pin (шпилька);
- retaining\_ring (стопорное кольцо);
- screw\_thread\_lining (рихтовка резьбы винта);
- sealing\_ring (уплотнительное кольцо);
- sleeve (втулка);
- spacer (распорка);
- spring (пружина).

#### 5.1.1 bearing

Подшипник представляет собой деталь, предназначенную для уменьшения нагрузки на поверхность, а также для уменьшения трения между двумя поверхностями.

**Примечание 1** — Этот класс предназначен для общего технического использования и не является специфическим для режущих инструментов.

**Примечание 2** — Этот класс может быть также классом элементов (item\_class\_case) в другом словаре, соответствующем ИСО 13584.

#### 5.1.2 bush

Вкладыш представляет собой полую цилиндрическую деталь, без зазора входящую в отверстие.

**Примечание 1** — Вкладыш может действовать как подшипник.

**Примечание 2** — Этот класс предназначен для общего технического использования и не является специфическим для режущих инструментов.

**Примечание 3** — Этот класс может быть также классом элементов (item\_class\_case) в другом словаре, соответствующем ИСО 13584.

#### 5.1.3 centre\_pin

Центровочный штифт представляет собой жесткую деталь, закрепленную на инструменте, который размещает и удерживает вставку (режущую деталь) и/или шайбу с помощью центрального отверстия.

#### 5.1.4 collet

Цанга представляет собой сегментированный обод, который может расширяться и сжиматься для захвата вала.

**Примечание 1** — Этот класс предназначен для общего технического использования и не является специфическим для режущих инструментов.

**Примечание 2** — Этот класс может быть также классом элементов (*item\_class\_case*) в другом словаре, соответствующем ИСО 13584.

#### 5.1.5 coolant\_deflector

Отражатель смазочно-охлаждающей жидкости (далее — СОЖ) представляет собой устройство, предназначенное для изменения направления потока подаваемой смазочно-охлаждающей жидкости.

#### 5.1.6 driving\_key

Ведущая шпонка представляет собой деталь, которая без зазора входит в пазы компонентов сборки, передает вращающий момент от одного компонента к другому и/или определяет местоположение таких компонентов.

**Примечание 1** — Этот класс предназначен для общего технического использования и не является специфическим для режущих инструментов.

**Примечание 2** — Этот класс может быть также классом элементов (*item\_class\_case*) в другом словаре, соответствующем ИСО 13584.

#### 5.1.7 driving\_ring

Ведущее кольцо представляет собой деталь кольцевой формы, имеющую шпонки или шпоночные канавки, которые составляют одно целое с кольцом и предназначены для передачи вращающего момента от одного компонента сборки к другому.

**Примечание 1** — Этот класс предназначен для общего технического использования и не является специфическим для режущих инструментов.

**Примечание 2** — Этот класс может быть также классом элементов (*item\_class\_case*) в другом словаре, соответствующем ИСО 13584.

#### 5.1.8 externally\_threaded\_fastener\_component

Крепежная деталь с наружной резьбой представляет собой разновидность класса элемента для более общего класса.

**Примечание 1** — Определение крепежной детали с наружной резьбой приведено в ИСО 13584-511.

**Примечание 2** — Определение BSU крепежной детали с наружной резьбой приведено в ИСО 13584-511.

**Примечание 3** — Свойства, применимые для этих классов, установлены в ИСО 13584-111.

*externally\_threaded\_fastener\_component* включает в себя следующие подклассы:

- *deflection\_screw* (винт упругой деформации);
- *diferential\_screw* (дифференциальный винт);
- *essentric\_screw* (эксцентриковый винт);
- *insert\_screw* (винт для вставки);
- *lever\_screw* (винт для рычага прижима вставки);
- *hollow\_screw* (полый винт);

##### 5.1.8.1 deflection\_screw

Винт упругой деформации представляет собой винт с конической частью тела, которая может упруго деформироваться для того, чтобы опираться на вставку и удерживать ее на месте.

##### 5.1.8.2 deflerential\_screw

Дифференциальный винт представляет собой крепежную деталь с наружной резьбой без головки. Стержень детали имеет две части с левой и правой резьбой разного шага (один шаг больше другого), предназначенные главным образом для крепления клиньев или консольных зажимов вставки.

##### 5.1.8.3 eccentric\_screw

Эксцентриковый винт представляет собой крепежную деталь с наружной резьбой и круглой головкой, не концентричной стержню детали.

##### 5.1.8.4 insert\_screw

Винт для вставки представляет собой крепежную деталь с конической головкой, предназначенную главным образом для удерживания режущей детали на инструментальном изделии (резце).

##### 5.1.8.5 lever\_screw

Винт для рычага представляет собой крепежную деталь с наружной резьбой без головки. Стержень детали имеет суженную часть, предназначенную для удерживания рычага вставки в контакте со вставкой.

## 5.1.8.6 hollow\_screw

Полый винт представляет собой крепежную деталь с наружной резьбой, предназначенную для удерживания шайбы в углублении, имеющем сквозное резьбовое отверстие, в которое может проходить винт, чтобы удерживать вставку.

## 5.1.9 insert\_clamp

Зажим вставки представляет собой деталь, являющуюся частью системы зажимных приспособлений для вставок, предназначенную для приложения усилия на вставку.

Insert\_clamp (зажим вставки) включает в себя следующие подклассы:

- cantilever\_clamp (кронштейнный зажим);
- floating\_wedge\_clamp (плавающий клиновой зажим);
- lever\_top\_clamp (рычажный нажимной зажим);
- wedge\_clamp (клиновой зажим).

## 5.1.9.1 cantilever\_clamp

Кронштейнный зажим представляет собой жесткую деталь с удлиненным плечом рычага, предназначенным для приложения усилия, направленного вниз на вставку.

## 5.1.9.2 floating\_wedge\_clamp

Плавающий клиновой зажим представляет собой деталь, предназначенную для приложения усилия, направленного вниз на вставку, путем перемещения части данной детали вдоль поверхности клина.

## 5.1.9.3 lever\_top\_clamp

Рычажный нажимной зажим представляет собой деталь, предназначенную для приложения усилия, направленного на вставку с помощью рычага.

## 5.1.9.4 wedge\_clamp

Клиновой зажим представляет собой деталь, являющуюся частью системы зажимных приспособлений для вставок, которая предназначена для приложения усилия, направленного вниз и в сторону для фиксации режущего элемента.

## 5.1.9.5 insert\_wedge

Клин для вставки представляет собой деталь, имеющую форму клина, предназначенную для приложения усилия, направленного вниз для удерживания вставки в определенном положении.

## 5.1.10 insert\_clamping\_system

Система зажимных приспособлений для вставок представляет собой семейство сборочных объектов (сборок), предназначенных для крепления режущего элемента на инструментальном изделии (резце).

Insert\_clamping\_system включает в себя следующие подклассы:

- cantilever\_clamping (кронштейнный зажим);
- deflection\_screw\_clamping (зажим отклонением винта);
- eccentric\_screw\_clamping (зажим эксцентриковым винтом);
- floating\_wedge\_clamping (зажим плавающим клином);
- insert\_screw\_clamping (зажим винтом для вставки);
- integrated\_clamping (встроенный зажим)
- lever\_insert\_clamping (зажим рычагом для прижима вставки);
- lever\_top\_clamping (зажим рычагом сверху)
- wedge\_clamping (зажим клином).

## 5.1.10.1 cantilever\_clamping

Кронштейнный зажим представляет собой устройство, предназначенное для приложения удерживающего усилия с помощью жесткого консольного рычага.

## 5.1.10.2 deflection\_screw\_clamping

Зажим отклонением винта представляет собой устройство, предназначенное для приложения удерживающего усилия путем отклонения симметричного винта и воздействия на инструмент (тело резца).

## 5.1.10.3 eccentric\_screw\_clamping

Зажим эксцентриковым винтом представляет собой устройство, предназначенное для приложения удерживающего усилия путем эксцентричного поворота винта на некоторый угол.

## 5.1.10.4 floating\_wedge\_clamping

Зажим плавающим клином представляет собой устройство, предназначенное для приложения удерживающего усилия путем комбинированного эффекта направленного вниз усилия и бокового перемещения клина, вызванного его поверхностью.

**5.1.10.5 insert\_screw\_clamping**

Зажим винтом для вставки представляет собой устройство, предназначенное для приложения удерживающего усилия с помощью опорной поверхности симметричного винта, действующего на поверхность отверстия режущего элемента.

**Примечание** — Ось резьбового отверстия в инструментальном изделии не совпадает с осью отверстия вставки.

**5.1.10.6 integrated clamping**

Встроенный зажим представляет собой устройство, предназначенное для удерживания режущего элемента в инструментальном изделии (теле резца) путем отклонения части этого изделия.

**5.1.10.7 lever\_insert\_clamping**

Зажим вставки рычагом представляет собой устройство, предназначенное для приложения удерживающего усилия с помощью конца рычага путем нажима на внутреннюю поверхность отверстия режущего элемента.

**5.1.10.8 lever\_top\_clamping**

Зажим рычагом сверху представляет собой устройство, предназначенное для приложения удерживающего усилия на верхнюю поверхность режущего элемента путем вращения рычага вокруг оси поворота.

**5.1.10.9 wedge\_clamping**

Зажим клином представляет собой устройство, предназначенное для приложения удерживающего усилия на вставку путем бокового перемещения одной или более клиновых поверхностей.

**5.1.11 insert\_lever**

Рычаг прижима вставки представляет собой устройство, поворачивающееся вокруг своей оси для приложения усилия, обеспечивающего удерживание вставки на инструменте (резце).

**5.1.12 insert\_shim**

Шайба для вставки представляет собой деталь, расположенную между режущим элементом и инструментом (резцом).

**Примечание** — Шайба обеспечивает создание твердой поверхности с целью удерживания режущего элемента в определенном положении и предохранения инструментального изделия от повреждения в случае поломки режущего элемента.

**5.1.13 insert\_wedge**

Клин для вставки представляет собой деталь, имеющую не менее двух поверхностей, расположенных наклонно, предназначенную для удерживания вставки в определенном положении.

**5.1.14 nest**

Гнездо представляет собой деталь, состоящую из опорной поверхности или углубления, предназначенную для установки и позиционирования сменного режущего элемента, но без его закрепления в определенном положении.

**5.1.15 nozzle**

Сопло представляет собой деталь, имеющую отверстие, предназначенное для направления потока жидкости или газа.

**5.1.16 pin**

Штифт представляет собой деталь в виде стержня параллельной или конической формы.

**Примечание 1** — Этот класс предназначен для общего технического использования и не является специфическим для режущих инструментов.

**Примечание 2** — Этот класс может быть также классом элементов (*item\_class\_case*) в другом словаре, соответствующем ИСО 13584.

**5.1.17 retaining ring**

Стопорное кольцо представляет собой деталь кольцеобразной формы, без зазора входящую в паз для предотвращения разделения двух компонентов.

**Примечание 1** — Этот класс предназначен для общего технического использования и не является специфическим для режущих инструментов.

**Примечание 2** — Этот класс может быть также классом элементов (*item\_class\_case*) в другом словаре, соответствующем ИСО 13584.

**5.1.18 screw\_thread\_lining**

Рихтовка резьбы винта представляет собой катушку, предназначенную для сохранения целостности и восстановления внутренних нарезок.

Примечание 1 — Этот класс предназначен для общего технического использования и не является специфическим для режущих инструментов.

Примечание 2 — Этот класс может быть также классом элементов (item\_class\_case) в другом словаре, соответствующем ИСО 13584.

#### 5.1.19 sealing ring

Уплотнительное кольцо представляет собой деталь кольцеобразной формы, предназначенную для предотвращения проникновения жидкости или газа.

Примечание 1 — Этот класс предназначен для общего технического использования и не является специфическим для режущих инструментов.

Примечание 2 — Этот класс может быть также классом элементов (item\_class\_case) в другом словаре, соответствующем ИСО 13584.

#### 5.1.20 sleeve

Втулка представляет собой деталь цилиндрической формы, внутренняя поверхность которой может быть цилиндрической, конической или профильной, которая плотно прилегает к валу.

Примечание 1 — Длина цилиндра больше толщины его стенки, а критическим размером является диаметр детали.

Примечание 2 — Этот класс предназначен для общего технического использования и не является специфическим для режущих инструментов.

Примечание 3 — Этот класс может быть также классом элементов (item\_class\_case) в другом словаре, соответствующем ИСО 13584.

#### 5.1.21 spacer

Распорка представляет собой деталь, предназначенную для отделения двух элементов на определенное расстояние друг от друга.

Примечание 1 — Этот класс предназначен для общего технического использования и не является специфическим для режущих инструментов.

Примечание 2 — Этот класс может быть также классом элементов (item\_class\_case) в другом словаре, соответствующем ИСО 13584.

#### 5.1.22 spring

Пружина представляет собой деталь, которая под действием приложенной нагрузки сохраняет энергию упругой деформации, высвобождает эту энергию и возвращает свою первоначальную форму или позицию после снятия нагрузки.

Примечание 1 — Этот класс предназначен для общего технического использования и не является специфическим для режущих инструментов.

Примечание 2 — Этот класс может быть также классом элементов (item\_class\_case) в другом словаре, соответствующем ИСО 13584.

Spring включает в себя следующие подклассы:

- flat\_wire\_compression\_spring (пружина сжатия из плоской проволоки);
- gas\_spring (газовая пружина);
- helical\_coil\_spring (цилиндрическая винтовая пружина);
- helical\_disc\_spring (цилиндрическая тарельчатая пружина);
- leaf\_spring (пластинчатая пружина);
- cup\_spring (чашевидная пружина)

##### 5.1.22.1 flat\_wire\_compression\_spring

Пружина сжатия из плоской проволоки представляет собой цилиндрическую пружину, образованную витой полосой.

Примечание 1 — Этот класс предназначен для общего технического использования и не является специфическим для режущих инструментов.

Примечание 2 — Этот класс может быть также классом элементов (item\_class\_case) в другом словаре, соответствующем ИСО 13584.

##### 5.1.22.2 gas\_spring

Газовая пружина представляет собой деталь, в которой энергия упругой деформации аккумулируется в сжатом газе.

Примечание 1 — Этот класс предназначен для общего технического использования и не является специфическим для режущих инструментов.

Примечание 2 — Этот класс может быть также классом элементов (item\_class\_case) в другом словаре, соответствующем ИСО 13584.

## 5.1.22.3 helical\_coil\_spring

Цилиндрическая винтовая пружина представляет собой деталь, в которой энергия упругой деформации аккумулируется в винтовой проволоке прямоугольного или круглого поперечного сечения.

Примечание 1 — Этот класс предназначен для общего технического использования и не является специфическим для режущих инструментов.

Примечание 2 — Этот класс может быть также классом элементов (item\_class\_case) в другом словаре, соответствующем ИСО 13584.

## 5.1.22.4 helical\_disc\_spring

Цилиндрическая тарельчатая пружина представляет собой пружину, образованную двумя пересекающимися спиральными дисками.

Примечание 1 — Этот класс предназначен для общего технического использования и не является специфическим для режущих инструментов.

Примечание 2 — Этот класс может быть также классом элементов (item\_class\_case) в другом словаре, соответствующем ИСО 13584.

## 5.1.22.5 leaf\_spring

Пластинчатая пружина представляет собой пружину, в которой энергия упругой деформации аккумулируется вследствие упругой деформации изогнутой полосы.

Примечание 1 — Этот класс предназначен для общего технического использования и не является специфическим для режущих инструментов.

Примечание 2 — Этот класс может быть также статьей класса элементов (item\_class\_case) в другом словаре, соответствующем ИСО 13584.

## 5.1.22.6 cup\_spring

Чашевидная пружина представляет собой деталь, в которой энергия упругой деформации аккумулируется за счет деформации кольцевидной структуры.

Примечание 1 — Этот класс предназначен для общего технического использования и не является специфическим для режущих инструментов;

Примечание 2 — Этот класс может быть также классом элементов (item\_class\_case) в другом словаре, соответствующем ИСО 13584.

## 6 Свойства особенностей интерфейса соединения

Свойства, приемлемые для элементов, приведенных в разделе 5, определены в приложении D в случае, когда также задана ассоциация свойства с классом. При составлении словаря все свойства являются свойствами в корневом классе словаря и становятся актуальными в случае применения на уровне класса. Имена свойств, применимые для типов элементов сборки с кодами идентификации (BSU), приведены в таблице 1.

Примечание — Домены значений для свойств установлены в ИСО/ТС 13399-10.

Пример — BSU для pin\_end\_shape (формы конца штифта): 112/1///13399/71EC5E54A9B4F.

Т а б л и ц а 1 — Имена свойств и коды идентификации

Имя свойства	Код идентификации (BSU)	Имя свойства	Код идентификации (BSU)
Регулируемость	71EBBA9E78025	Код размера посадки вставки	71CEAEBF2A69F
Код соединения на стороне обрабатываемой детали	71D102AE8A5A9	Длина	71EC61D6B66E6
Минимальный диаметр расточки для соединения	71EBDBF49F96C	Метод фиксирования штифта	71FAD53253A1B
Наружный диаметр	71FAD51880679	Диаметр вала	71FAD52B8F653
(Механическая) рука	71CF29872F0AB	Коэффициент пружины	71FAE06BBB597

Окончание таблицы 1

Имя свойства	Код идентификации (BSU)	Имя свойства	Код идентификации (BSU)
Градиент конуса	71CEAEC02FEBD	Код формы вставки	71CE7A9F0C79F
Код соединения на стороне станка	71D102AE3B252	Форма конца штифта	71EC5E54A9B4F
Максимальный диаметр расточки для соединения	71EBDBF4D0F49	Стиль сечения	71EC65A21E9D4
Внутренний диаметр	71FAD51836C93	Длина вала	71FAD52C3FC9E
С фланцами	71EC659BC21E3	Угол конуса	71EAC4A2B6544
Высота	71EC61D8F250D		



**Приложение А**  
(справочное)**Регистрация информационного объекта****A.1 Идентификация документа**

Для идентификации информационного объекта в открытой системе настоящему стандарту присвоен следующий идентификатор объекта:

{ISO technical specification 13399 part (5) version (1)}

Смысл этого значения аналогичен приведенному в ИСО/МЭК 8824-1 и ИСО 13584-1.

**A.2 Идентификация словаря**

Словарь, определенный в настоящем стандарте, имеет следующий идентификатор объекта:

{ISO technical specification 13399 part (5) version (1) object (1) tool items (1)}

**Приложение В**  
**(справочное)**

**Структура классификации**

Структура классификации родовых семейств в словаре с расширенной структурой класса типа элементов сборки приведена в таблице В.1 с целью показать взаимоотношения между классами, имеющими отношение к типам элементов сборки и другим классам, приведенными в комплексе стандартов ИСО 13399.

**П р и м е ч а н и е** — Полные определения классов, являющихся подклассами типа элементов сборки, приведены в приложении С.

Т а б л и ц а В.1 — Структура классификации

Наименование класса	Родительский класс	Класс BSU
Библиотека режущих инструментов	Класс корня	71CE7A72B6DA7
Тип адаптивных элементов	71CE7A72B6DA7	71EAD37F18F34
Регулировка	71CE7A72B6DA7	71ED884159C90
Тип элементов сборки	71CE7A72B6DA7	71CE7A795C05C
Подшипник	71CE7A795C05C	71EC56BC68ED7
Вкладыш	71CE7A795C05C	71EC61E259139
Центровочный штырь	71CE7A795C05C	71FAD519268DE
Цанга	71CE7A795C05C	71EC61E726811
Отражатель СОЖ	71CE7A795C05C	71ED80E62E75A
Ведущая шпонка	71CE7A795C05C	71EC56B51596E
Ведущее кольцо	71CE7A795C05C	71EC56B58A355
Крепежная деталь с наружной резьбой	71CE7A795C05C	71FA4B678C52A
Винт упругой деформации	71FA4B678C52A	71FC030E04050
Дифференциальный винт	71FA4B678C52A	71FAE07C0A4A6
Эксцентриквинт	71FA4B678C52A	71FAE07B90EEC
Винт для вставки	71FA4B678C52A	71ED798F61BC2
Винт для рычага прижима вставки	71FA4B678C52A	71FAE07BCAC80
Полый винт	71FA4B678C52A	71FC81BA3ECE9
Зажим вставки	71CE7A795C05C	71ED80DF6F976
Консольный зажим	71ED80DF6F976	71FAD54E002D6
Плавающий клиновой зажим	71ED80DF6F976	71FAD54E5A5BF
Рычажный нажимной зажим	71ED80DF6F976	71FAD54E2FE26
Клиновой зажим	71ED80DF6F976	71FAD54EABA17
Система зажимных приспособлений для вставок	71CE7A795C05C	71EC56BAC1A7E
Консольный зажим	71EC56BAC1A7E	71EC56D6D0499
Зажим отклонением винта	71EC56BAC1A7E	71EC56D97E8B0
Зажим эксцентриквинтом	71EC56BAC1A7E	71EC56D908782
Зажим плавающим клином	71EC56BAC1A7E	71EC56D7601AD
Зажим винтом для вставки	71EC56BAC1A7E	71EC56D8A655A

Окончание таблицы В.1

Наименование класса	Родительский класс	Класс BSU
Встроенный зажим	71EC56BAC1A7E	71FAD547E744B
Зажим рычагом для прижима вставки	71EC56BAC1A7E	71EC6588A8C9E
Зажим рычагом сверху	71EC56BAC1A7E	71EC56D71B815
Зажим клином	71EC56BAC1A7E	71EC56D828198
Рычаг прижима вставки	71CE7A795C05C	71ED80DFB6371
Шайба для вставки	71CE7A795C05C	71EC56BD5DCD8
Клин для вставки	71CE7A795C05C	71EC56B608ADC
Гнездо	71CE7A795C05C	71EAD70F1B95A
Сопло	71CE7A795C05C	71ED80E1EC9F6
Штифт	71CE7A795C05C	71EC56B5B6465
Столорное кольцо	71CE7A795C05C	71EC5A6E9F6F0
Рихтовка резьбы винта	71CE7A795C05C	71EC56BA2E64E
Уплотнительное кольцо	71CE7A795C05C	71EC5A6E85D77
Втулка	71CE7A795C05C	71EC56BBA9A2E
Распорка	71CE7A795C05C	71EC5A6CFD68B
Пружина	71CE7A795C05C	71EC56BA16ACB
Чашевидная пружина	71EC56BA16ACB	71EC56E165BC7
Пружина сжатия плоской проволоки	71EC56BA16ACB	71EC56E106606
Газовая пружина	71EC56BA16ACB	71EC56E1C4C7D
Цилиндрическая винтовая пружина	71EC56BA16ACB	71EC56E04199D
Цилиндрическая тарельчатая пружина	71EC56BA16ACB	71EC56E0D4D19
Пластинчатая пружина	71EC56BA16ACB	71EC56E223664
Круг отверстия под болт	71CE7A72B6DA7	71E02520881F1
Признак интерфейса соединения	71CE7A72B6DA7	71DF8C37D9115
Подача СОЖ	71CE7A72B6DA7	71DF8C3C065EB
Признак режущего элемента	71CE7A72B6DA7	71DD6C82F72DA
Тип режущего элемента	71CE7A72B6DA7	71D1AA6C8FC75
Операция резания	71CE7A72B6DA7	71DFF83D21D50
Режущий инструмент	71CE7A72B6DA7	71CE7A7A5038B
Фланец	71CE7A72B6DA7	71EC5A767182E
Шпоночная канавка	71CE7A72B6DA7	71DF5C026BCE7
Блокирующий механизм	71CE7A72B6DA7	71EBAB85BB5FA
Система координат	71CE7A72B6DA7	71CF2968F7A9E
Осевое биение	71CE7A72B6DA7	71EDD2B84143C
Радиальное биение	71CE7A72B6DA7	71EDD2B858274
Признак изделия-инструмента	71CE7A72B6DA7	71DD70376771D
Тип изделия-инструмента	71CE7A72B6DA7	71E01A004C775
Наружная резьба инструмента	71CE7A72B6DA7	71FC1D22BF4CD
Внутренняя резьба инструмента	71CE7A72B6DA7	71CE7A72B6DA7

**Приложение С**  
**(справочное)**

**Определения классов**

Настоящее приложение распространяется на классы элементов сборки.

Информация по каждому классу представлена следующим образом:

**Код BSU-номер версии**                      **Номер пересмотра**  
**предпочтительное имя**                      **краткое имя**

Определение

Примечание

Замечания

**Свойства:**

**Подклассы:**

**Ссылка на иллюстрацию:** <BSU ссылочной диаграммы> Рисунок <Приложение. Номер рисунка>

**Примечание** — Статья может не содержать всю вышеуказанную информацию.

**71CE7A795C05C-1**

**1**

**assembly item type** (тип элемента сборки)                      **spare part** (запасная часть)

Семейство деталей, обеспечивающих комбинацию элементов с целью создания режущего инструмента.

**Подклассы:**

71EAD70F1B95A-001 — гнездо;

71EC56B51596E-001 — ведущая шпонка;

71EC56B58A355-001 — ведущее кольцо;

71EC56B5B6465-001 — штырь;

71EC56B608ADC-001 — клин для вставки;

71EC56BA16ACB-001 — пружина;

71EC56BA2E64E-001 — рихтовка резьбы винта;

71EC56BAC1A7E-001 — система зажимных приспособлений для вставок;

71EC56BBA9A2E-001 — втулка;

71EC56BC68ED7-001 — подшипник;

71EC56BD5DCD8-001 — шайба для вставки;

71EC5A6CFD68B-001 — распорка;

71EC5A6E85D77-001 — уплотнительное кольцо;

71EC5A6E9F6F0-001 — стопорное кольцо;

71EC61E259139-001 — вкладыш;

71EC61E726811-001 — цанга;

71ED80DF6F976-001 — зажим вставки;

71ED80DFB6371-001 — рычаг прижима вставки;

71ED80E1EC9F6-001 — сопло;

71ED80E62E75A-001 — отражатель СОЖ;

71FAD519268DE-001 — центровочный штифт;

**71EC56BC68ED7-1**

**1**

**bearing** (подшипник)                      **bearing**

Деталь, предназначенная для уменьшения нагрузки на поверхность трения между двумя поверхностями.

**Примечание** — Этот класс предназначен для общего технического использования и не является специфическим для режущих инструментов.

**Примечание** — Этот класс может быть также классом элементов в другом словаре, соответствующем ИСО 13584.

**71EC61E259139-1**

**1**

**bush** (вкладыш)                      **bush**

Полый цилиндрический объект, без зазора входящий в отверстие.

**Примечание 1** — Вкладыш может быть использован в качестве подшипника.

**Примечание 2** — Этот класс предназначен для общего технического использования и не является специфическим для режущих инструментов.

**Примечание 3** — Этот класс может быть также классом элементов в другом словаре, соответствующем ИСО 13584.

**71FAD519268DE-1** **1****center pin** (центровочный штифт) **ctpn**

Жесткая деталь, закрепленная на инструменте, который размещает и удерживает вставку (режущую деталь) и/или шайбу с помощью центрального отверстия.

**Свойства:**

71EC5E54A9B4F-1 — форма конца штифта;

71EC61D6B66E6-1 — длина;

71EC659BC21E3-1 — фланцевый;

71FAD52B8F653-1 — диаметр стержня;

71FAD52C3FC9E-1 — длина стержня;

71FAD53253A1B-1 — метод крепления штифта.

**Ссылка на иллюстрацию:** 71FC81BB78797, рисунок E.1.**71EC61E726811-1** **1****collet** (цанга) **collet**

Сегментированный обод, диаметр которого можно изменять (расширять и сжимать) для захвата вала.

**Примечание 1** — Этот класс предназначен для общего технического использования и не является специфическим для режущих инструментов.

**Примечание 2** — Этот класс может быть также классом элементов в другом словаре, соответствующем ИСО 13584.

**Свойства:**

71CEAEC02FEBD-1 — градиент конуса;

71D102AE3B252-1 — код соединения на стороне станка;

71D102AE8A5A9-1 — код соединения на стороне обрабатываемой детали;

71EAC4A2B6544-1 — угол конуса;

71EBDBF49F96C-1 — минимальный диаметр расточенного отверстия для соединения;

71EBDBF4D0F49-1 — максимальный диаметр расточенного отверстия для соединения.

**Ссылка на иллюстрацию:** 71FC81BB81C3F, рисунок E.2.**71ED80E62E75A-1** **1****coolant deflector** (отражатель СОЖ) **cndf**

Устройство, предназначенное для изменения направления потока подаваемой смазочно-охлаждающей жидкости.

**71EC56B51596E-1** **1****driving key** (ведущая шпонка) **key**

Деталь, входящая без зазора в пазы компонентов сборки с целью передачи вращающего момента с одного компонента на другой и/или для определения местоположения двух компонентов.

**Примечание 1** — Этот класс предназначен для общего технического использования и не является специфическим для режущих инструментов.

**Примечание 2** — Этот класс может быть также классом элементов в другом словаре, соответствующем ИСО 13584.

**71EC56B58A355-1** **1****driving ring** (ведущее кольцо) **drv**

Деталь, имеющая форму кольца со шпонками или шпоночными канавками, которые составляют одно целое с кольцом и предназначены для передачи вращающего момента с одного компонента сборки на другой.

**Примечание 1** — Этот класс предназначен для общего технического использования и не является специфическим для режущих инструментов.

**Примечание 2** — Этот класс может быть также классом элементов в другом словаре, соответствующем ИСО 13584.

**71FC030E04050-1** **1****deflection screw** (винт упругой деформации) **dfiscw**

Винт, имеющий стержень с конической частью, которая может упруго деформироваться для того, чтобы опираться на вставку и удерживать ее в определенном положении.

**Ссылка на иллюстрацию:** 71FC81BF6A3D7-1, рисунок E.3.**71FAE07C0A4A6-1** **1****differential screw** (дифференциальный винт) **dfscw**

Крепежная деталь с наружной резьбой без головки, стержень которой состоит из двух частей с левой и правой резьбой разного шага (один из которых больше другого), предназначенная для крепления клиньев вставки.

**Ссылка на иллюстрацию:** 71FC81BF90A1C-1, рисунок E.4.**71FAE07B90EEC-1** **1****eccentric screw** (эксцентриковый винт) **escsw**

Крепежная деталь с наружной резьбой и круглой головкой, не концентричной стержню детали.

**Ссылка на иллюстрацию:** 71FC81BFA8EB2-1, рисунок E.5.

<b>71ED798F61BC2-1</b>	<b>1</b>
<b>insert_screw</b> (винт для вставки)	<b>inscw</b>
Винт с потайной опорной поверхностью, предназначенный для удерживания режущего элемента на инструментальном изделии (резце).	
<b>Ссылка на иллюстрацию:</b> 71FC81C00A9DC-1, рисунок E.6.	
<b>71FAE07BCAC80-1</b>	<b>1</b>
<b>lever screw</b> (винт для рычага прижима вставки)	<b>lvscw</b>
Крепежная деталь с наружной резьбой без головки, стержень которой имеет суженную часть, предназначенную для удерживания рычага вставки в контакте с ней.	
<b>Ссылка на иллюстрацию:</b> 71FC81C06F18-1, рисунок E.7.	
<b>71FC81BA3ECE9-1</b>	<b>1</b>
<b>hollow screw</b> (полюный винт)	<b>hlwscw</b>
Крепежная деталь с наружной резьбой, предназначенная для удерживания шайбы в углублении, имеющем в середине сквозное резьбовое отверстие, в которое может проходить винт для вставки, предназначенный для удерживания вставки в определенном положении.	
<b>Ссылка на иллюстрацию:</b> 71FC81C09F745-1, рисунок E.8.	
<b>71ED80DF6976-1</b>	<b>1</b>
<b>insert clamp</b> (зажим вставки)	<b>insclp</b>
Деталь, предназначенная для приложения зажимающего усилия на вставку.	
<b>Подклассы:</b>	
71FAD54E002D6-001	— консольный зажим;
71FAD54E2FE26-001	— рычажный нажимной зажим;
71FAD54E5A5BF-001	— плавающий клиновой зажим;
71FAD54EABA17-001	— клиновой зажим.
<b>71FAD54E002D6-1</b>	<b>1</b>
<b>cantilever clamp</b> (кронштейнный зажим)	<b>cantcip</b>
Деталь с удлиненным плечом рычага, предназначенная для приложения усилия, направленного на вставку.	
<b>Ссылка на иллюстрацию:</b> 71FC81BB600E1-1, рисунок E.9.	
<b>71FAD54E5A5BF-1</b>	<b>1</b>
<b>floating wedge clamp</b> (плавающий клиновой зажим)	<b>fwddclp</b>
Деталь, предназначенная для приложения усилия, направленного на вставку, путем перемещения зажима вдоль поверхности клина.	
<b>Ссылка на иллюстрацию:</b> 71FC81BFDA994-1, рисунок E.10.	
<b>71FAD54E2FE26-1</b>	<b>1</b>
<b>lever top clamp</b> (верхний рычажный зажим)	<b>lvtopclp</b>
Деталь, предназначенная для приложения усилия, направленного на вставку, с помощью рычага.	
<b>Свойства:</b>	
71CF29872F0AB-1	— рука.
<b>Ссылка на иллюстрацию:</b> 71FC81C058D8C-1, рисунок E.11.	
<b>71FAD54EABA17-1</b>	<b>1</b>
<b>wedge clamp</b> (клиновой зажим)	<b>wdgcip</b>
Деталь, имеющая форму клина, предназначенная для приложения усилия, направленного вниз на вставку, и прижимания вставки к центровочному штифту.	
<b>Ссылка на иллюстрацию:</b> 71FC81C0C226C-1, рисунок E.12.	
<b>71EC56BAC1A7E-1</b>	<b>1</b>
<b>insert clamping system</b> (система зажимных приспособлений для вставки)	<b>insclp</b>
<b>Подклассы:</b>	
71EC56D6D0499-001	— консольный зажим;
71EC56D71B815-001	— зажим рычагом сверху;
71EC56D7601AD-001	— зажим плавающим клином;
71EC56D828198-001	— зажим клином;
71EC56D8A655A-001	— зажим винтом для вставки;
71EC56D908782-001	— зажим эксцентриковым винтом;
71EC56D97E8B0-001	— зажим отклонением винта;
71EC6588A8C9E-001	— зажим вставки рычагом;
71FAD547E744B-001	— встроженный зажим.
<b>71EC56D6D0499-1</b>	<b>1</b>
<b>cantilever clamping</b> (кронштейнный зажим)	<b>ctclcp</b>
Устройство, предназначенное для приложения удерживающего усилия с помощью жесткого консольного рычага.	
<b>Ссылка на иллюстрацию:</b> 71FC81BB47CB6-1, рисунок E.13.	

<b>71EC56D97E8B0-1</b>	<b>1</b>
<b>deflection screw clamping</b> (зажим отклонением винта)	<b>dfscp</b>
Устройство, предназначенное для приложения удерживающего усилия путем отклонения симметричного винта, вызванного преломлением в виде инструмента.	
Ссылка на иллюстрацию: 71FC81BF7C967-1, рисунок E.14.	
<b>71EC56D908782-1</b>	<b>1</b>
<b>eccentric screw clamping</b> (зажим эксцентриковым винтом)	<b>ecscp</b>
Устройство, предназначенное для приложения удерживающего усилия путем эксцентричного вращения части винта.	
Ссылка на иллюстрацию: 71FC81BFB0906-1, рисунок E.15.	
<b>71EC56D7601AD-1</b>	<b>1</b>
<b>floating wedge clamping</b> (зажим плавающим клином)	<b>fwgcp</b>
Устройство, предназначенное для приложения удерживающего усилия путем одновременного приложения усилия, направленного вниз, и бокового перемещения, приведенного в действие поверхностью клина.	
Ссылка на иллюстрацию: 71FC81BFC67A8-1, рисунок E.16.	
<b>71EC56D8A655A-1</b>	<b>1</b>
<b>insert screw clamping</b> (зажим винтом для вставки)	<b>scwcp</b>
Устройство, предназначенное для приложения удерживающего усилия с помощью опорной поверхности симметричного винта, действующего на поверхность отверстия режущего элемента.	
Примечание — Ось резьбового отверстия инструмента (резца) не совпадает с осью отверстия вставки (режущего элемента).	
Ссылка на иллюстрацию: 71FC81BFF7E00-1, рисунок E.17.	
<b>71FAD547E744B-1</b>	<b>1</b>
<b>integrated clamping</b> (встроенный зажим)	<b>intclp</b>
Устройство, предназначенное для удерживания режущего элемента в инструменте (резце) путем отклонения (упругой деформации) части этого инструмента.	
Ссылка на иллюстрацию: 71FC81C013D25-1, рисунок E.18.	
<b>71EC6588A8C9E-1</b>	<b>1</b>
<b>lever insert clamping</b> (зажим рычагом вставки)	<b>lvicp</b>
Устройство, предназначенное для приложения удерживающего усилия с помощью рычага, оказывающего нажим на внутреннюю поверхность отверстия в режущем элементе.	
Ссылка на иллюстрацию: 71FC81C045E35-1, рисунок E.19.	
<b>71EC56D71B815-1</b>	<b>1</b>
<b>lever top clamping</b> (зажим рычагом сверху)	<b>lvtcp</b>
Устройство, предназначенное для приложения удерживающего усилия на верхнюю поверхность режущего элемента путем вращения рычага вокруг своей оси поворота.	
Ссылка на иллюстрацию: 71FC81C0B61A4-1-1, рисунок E.20.	
<b>71EC56D828198-1</b>	<b>1</b>
<b>wedge clamping</b> (зажим клином)	<b>wgcp</b>
Устройство, предназначенное для приложения удерживающего усилия путем бокового перемещения одной или более клиновых поверхностей.	
Ссылка на иллюстрацию: 71FC81C0DB15E-1-1, рисунок E.21.	
<b>71ED80DFB6371</b>	<b>1</b>
<b>insert lever</b> (рычаг прижима вставки)	<b>lvr</b>
Деталь, поворачивающаяся вокруг своей оси с целью приложения усилия для удерживания вставки на инструменте (резце).	
Ссылка на иллюстрацию: 71FC81C03BC41-1, рисунок E.22.	
<b>71EC56BD5DCD8-1</b>	<b>1</b>
<b>insert shim</b> (шайба для вставки)	<b>shim</b>
Деталь, расположенная между режущим элементом и инструментом (резцом).	
Примечание — Шайба предназначена для позиционирования режущего элемента и предохранения его от повреждения.	
Ссылка на иллюстрацию: 71FC81C08B291-1, рисунок E.23.	
<b>71EC56B608ADC-1</b>	<b>1</b>
<b>insert wedge</b> (клин для вставки)	<b>wedge</b>
Деталь, имеющая не менее двух поверхностей, расположенных наклонно друг к другу, предназначенная для удерживания вставки.	
Свойства:	
71CF29872F0AB-1 — рука.	
Ссылка на иллюстрацию: 71FC81C0EF5E9-1, рисунок E.24.	

**71EAD70F1B95A-1** **1**  
**nest** (гнездо) **nest**

Устройство, имеющее опорную поверхность или углубление, принимающие и позиционирующие сменный режущий элемент без его фиксации.

**Свойства:**

71CE7A9F0C79F-1 — код формы вставки;

71CEAEBF2A69F-1 — код размера посадки вставки.

**Ссылка на иллюстрацию:** 71FC81C07749B-1, рисунок E.25.

**71ED80E1EC9F6-1** **1**  
**nozzle** (сопло) **nzl**

Деталь с отверстием, предназначенная для направления потока жидкости или газа.

**Свойства:**

71EBBA9E78025-1 — регулируемость;

71FAD51836C93-1 — внутренний диаметр.

**71EC56B5B6465-1** **1**  
**pin** (штифт) **pin**

Деталь, имеющая тонкую стержнеобразную параллельную или коническую форму.

**Примечание 1** — Этот класс предназначен для общего технического использования и не является специфическим для режущих инструментов.

**Примечание 2** — Этот класс может быть также классом элементов в другом словаре, соответствующем ИСО 13584.

**71EC5A6E9F6F0-1** **1**  
**retaining ring** (стопорное кольцо) **rtrg**

Деталь, имеющая кольцеобразную форму без зазора, входящая в паз, предназначенная для предотвращения разделения двух компонентов.

**Примечание 1** — Этот класс предназначен для общего технического использования и не является специфическим для режущих инструментов.

**Примечание 2** — Этот класс может быть также классом элементов в другом словаре, соответствующем ИСО 13584.

**71EC56BA2E64E-1** **1**  
**screw thread lining** (рихтовка резьбы винта) **thread lining**

Винтовая катушка, предназначенная для предохранения и восстановления внутренней резьбы.

**Примечание 1** — Этот класс предназначен для общего технического использования и не является специфическим для режущих инструментов.

**Примечание 2** — Этот класс может быть также классом элементов в другом словаре, соответствующем ИСО 13584.

**71EC5A6E85D77-1** **1**  
**sealing ring** (уплотнительное кольцо) **slrg**

Деталь, имеющая кольцеобразную форму, предназначенная для предотвращения проникновения жидкости или газа.

**Примечание 1** — Этот класс предназначен для общего технического использования и не является специфическим для режущих инструментов.

**Примечание 2** — Этот класс может быть также классом элементов в другом словаре, соответствующем ИСО 13584.

**71EC56BBA9A2E-1** **1**  
**sleeve** (втулка) **sleeve**

Деталь, имеющая цилиндрическую форму, внутренняя поверхность которой может быть цилиндрической, конической или профильной, плотно прилегающая к стержню.

**Примечание 1** — Этот класс предназначен для общего технического использования и не является специфическим для режущих инструментов.

**Примечание 2** — Этот класс может быть также классом элементов в другом словаре, соответствующем ИСО 13584.

**71EC5A6CFD68B-1** **1**  
**spacer** (распорка) **spcr**

Деталь, предназначенная для удерживания двух компонентов на определенном расстоянии друг от друга.

**Примечание 1** — Этот класс предназначен для общего технического использования и не является специфическим для режущих инструментов.

**Примечание 2** — Этот класс может быть также классом элементов в другом словаре, соответствующем ИСО 13584.



**71EC56BA16ACB-1** 1**spring** (пружина) **spring**

Деталь, сохраняющая упругую энергию за счет деформации под воздействием приложенной нагрузки и высвобождающая эту энергию, и возвращающая свою первоначальную форму или позиции после снятия нагрузки.

**Примечание 1** — Этот класс предназначен для общего технического использования и не является специфическим для режущих инструментов.

**Примечание 2** — Этот класс может быть также классом элементов (*item\_class\_case*) в другом словаре, соответствующем ИСО 13584.

**Свойства:**

71FAE06BBB597-1 — коэффициент пружины.

**Подклассы:**

71EC56E04199D-001 — цилиндрическая винтовая пружина;

71EC56E0D4D19-001 — цилиндрическая тарельчатая пружина;

71EC56E106606-001 — пружина сжатия плоской проволоки;

71EC56E165BC7-001 — чашевидная пружина;

71EC56E1C4C7D-001 — газовая пружина;

71EC56E1C4C7D-001 — пластинчатая пружина.

**71EC56E165BC7-1** 1**cup spring** (чашевидная пружина) **spcp**

Деталь, аккумулирующая энергию в результате упругой деформации колец.

**Примечание 1** — Этот класс предназначен для общего технического использования и не является специфическим для режущих инструментов.

**Примечание 2** — Этот класс может быть также классом элементов в другом словаре, соответствующем ИСО 13584.

**71EC56E1106606-1** 1**flat wire compression spring** (пружина сжатия из плоской проволоки) **spfwc**

Цилиндрическая пружина, имеющая форму витой полосы.

**Примечание 1** — Этот класс предназначен для общего технического использования и не является специфическим для режущих инструментов.

**Примечание 2** — Этот класс может быть также классом элементов в другом словаре, соответствующем ИСО 13584.

**Свойства:**

71EC61D6B86E6-1 — длина;

71FAD51836C93-1 — внутренний диаметр;

71FAD51880679-1 — наружный диаметр.

**71EC56E1C4C7D-1** 1**gas spring** (газовая пружина) **spgs**

Деталь, аккумулирующая упругую энергию в сжатом газе.

**Примечание 1** — Этот класс предназначен для общего технического использования и не является специфическим для режущих инструментов.

**Примечание 2** — Этот класс может быть также классом элементов в другом словаре, соответствующем ИСО 13584.

**71EC56E04199D-1** 1**helical coil spring** (цилиндрическая винтовая пружина) **sphc**

Деталь, аккумулирующая упругую энергию в винтовой проволоке прямоугольного или круглого поперечного сечения.

**Примечание 1** — Этот класс предназначен для общего технического использования и не является специфическим для режущих инструментов.

**Примечание 2** — Этот класс может быть также классом элементов в другом словаре, соответствующем ИСО 13584.

**71EC56E0D4D19-1** 1**helical disk spring** (цилиндрическая тарельчатая пружина) **sphc**

Цилиндрическая пружина, образованная двумя пересекающимися спиральными дисками.

**Примечание 1** — Этот класс предназначен для общего технического использования и не является специфическим для режущих инструментов.

**Примечание 2** — Этот класс может быть также классом элементов в другом словаре, соответствующем ИСО 13584.

**Свойства:**

71FAD51836C93-1 — внутренний диаметр;

71FAD51880679-1 — наружный диаметр.

71EC56E223664-1 1

**leaf spring** (пластинчатая пружина) **spf**

Деталь, аккумулирующая энергию в результате упругой деформации изогнутой полосы.

Примечание 1 — Этот класс предназначен для общего технического использования и не является специфическим для режущих инструментов.

Примечание 2 — Этот класс может быть также классом элементов в другом словаре, соответствующем ИСО 13584.

**Свойства:**

71EC61D6B66E6-1 — длина;

71EC61D8F250D-1 — высота.

**Приложение D**  
**(справочное)**

**Определения свойств элементов сборки**

В этом приложении использовано следующее представление статей:

<b>BSU — номер версии</b>	<b>Номер пересмотра</b>	<b>Формат значения</b>
группа типов данных	тип данных	идентификатор элемента
<b>предпочтительное имя</b>	<b>краткое имя</b>	<b>СИМВОЛ</b>

определение

источник определения

BSU свойства состояния = имя свойства состояния

Неколичественный код = значение кода

Источник определения кода

Примечание

Замечания

**Ссылка на иллюстрацию:** <BSU ссылочной диаграммы> Рисунок <Приложение. Номер рисунка>

**Видимый класс:**

**Применимые классы:**

**Примечание 1** — Статья может не включать в себя всю вышеуказанную информацию.

**Примечание 2** — Форматы значений свойств установлены в ИСО 13399-100.

**71EBVA9E78025-1**

**1**

**X1**

простая булево выражение

**adjustability** (регулируемость)

**adjby**

**ADJBY**

Индикатор того, является ли элемент регулируемым или нет.

**Примечание 3** — Значение 0 означает, что элемент является нерегулируемым, значение 1 — регулируемый.

**Видимый класс:**

**71CE7A72B6DA7-1** — библиотека режущих инструментов

**Применимые классы:**

71D1066F279AD-1 — картридж;

71E01A04A8AEC-1 — разворачивать;

71E01A04C377D-1 — протяжка;

71ED80E1EC9F6-1 — сопло.

**71D102AE3B252-1**

**1**

**X 14**

простая

строка

**conn code machine side** (код соединения на стороне станка)

**ccms**

**CCMS**

Идентификатор возможности соединения компонента режущего инструмента с компонентом на стороне станка.

**Примечание 1** — Значение кода включает в себя краткое имя класса признака элемента и значения кода размера соединения, варианта, базиса единиц измерения соединения, свойства подачи СОЖ и типа формы.

**Примечание 2** — Два элемента могут быть соединены в том случае, если значения их кодов совпадают.

**Примечание 3** — Код соединения не применим к элементам сборки, но применим к определенному классу цанги.

**Примечание 4** — Значение кода определяет параметры соединения на стороне станка. Примером кода цилиндрического хвостовика инструмента, соответствующего ИСО 3338-2, имеющего диаметр 25 мм и внешнюю подачу СОЖ, является код ZYL025010M1EXT.

**Ссылка на иллюстрацию:** 71FC0E0CEB7FE-1.

**Видимый класс:**

**71CE7A72B6DA7-1** — библиотека режущих инструментов

**Применимые классы:**

71DF8C37D9115-1 — особенность интерфейса соединения;

71E01A004C775-1 — тип отдельного инструмента;

71EAD37F18F34-1 — тип адаптивных элементов;

71EC61E726811-1 — цанга.

**71D102AE8A5A9**

**1**

**X 14**

простая

строка

**conn code workpiece side** (код соединения на стороне обрабатываемой детали)

**ccws**

**CCWS**

Идентификатор способности соединять компонент режущего инструмента с другим компонентом на стороне обрабатываемой детали.

Примечание 1 — Значение кода включает в себя краткое имя класса признака элемента и значения кода размера соединения, варианта, базиса единиц измерения соединения, свойства подачи СОЖ и типа формы.

Примечание 2 — Два элемента могут быть соединены вместе, если значения их кодов совпадают.

Примечание 3 — Код соединения не применим к элементам сборки, но применим к определенному классу цанги.

Примечание 4 — Значение кода определяет параметры соединения на стороне обрабатываемой детали. Примером кода переходника цангового патрона, соответствующего цанге DIN 6499 размером 16 мм без СОЖ, является код ZYD016002M0INT.

Ссылка на иллюстрацию: 71FC0E0CF0C10-1.

Видимый класс:

71CE7A72B6DA7-1 — библиотека режущих инструментов

Применимые классы:

71DF8C37D9115-1 — особенность интерфейса соединения;  
 71E01A008D13F-1 — фреза;  
 71E01A00BD93C-1 — сверло;  
 71E01A04C377D-1 — протяжка;  
 71E01A05104CF-1 — обтачивать;  
 71F0251F304E1-1 — вращающееся сверло;  
 71EAD37F18F34-1 — тип адаптивных элементов;  
 71EC61E726811-1 — цанга.

71EBDBF4D0F49

1

NR2 S..3.3

максимальный уровень реальная мера мм

connection bore diameter max dcbx DCBX

Наибольший внутренний диаметр адаптивного элемента, допускаемый для соединения.

71EBDBF130AE6-1 = side (сторона).

Примечание — Данный элемент определяет максимальный диаметр расточенного отверстия соединения.

Ссылка на иллюстрацию: 71FC0A6DE2884-1.

Видимый класс:

71CE7A72B6DA7-1 — библиотека режущих инструментов

Применимые классы:

71EAD3871D313-1 — преобразователь;  
 71EC61E726811-1 — цанга.

171EBDBF49F96C-1

1

NR2 S..3.3

минимальный уровень реальная мера мм

connection bore diameter min dcbn DCBN

Наименьший внутренний диаметр адаптивного элемента, допускаемый для соединения.

71EBDBF130AE6-1 = side (сторона).

Ссылка на иллюстрацию: 71FC0A6DFD0F8-1.

Видимый класс:

71CE7A72B6DA7-1 — библиотека режущих инструментов

Применимые классы:

71EAD3871D313-1 — преобразователь;  
 71EC61E726811-1 — цанга.

71FAD51836C93-1

1

NR2 S..3.3

простая реальная мера мм

diameter inner (внутренний диаметр) dinn DINN

Расстояние между параллельными линиями, касательными к внутренней поверхности цилиндрического объекта.

Видимый класс:

71CE7A72B6DA7-1 — библиотека режущих инструментов

Применимые классы:

71EC56E04199D-1 — цилиндрическая винтовая пружина;  
 71EC56E0D4D19-1 — цилиндрическая тарельчатая пружина;  
 71EC56E106606-1 — пружина сжатия плоской проволоки;  
 71ED80E1EC9F6-1 — сопло.

71FAD51880679-1

1

NR2 S..3.3

простая реальная мера мм

diameter outer (наружный диаметр) diout DIOUT

Расстояние между касательными, параллельными наружной поверхности цилиндрического объекта.

**Видимый класс:****71CE7A72B6DA7-1** — библиотека режущих инструментов**Применимые классы:**

- 71EC56E04199D-1 — цилиндрическая винтовая пружина;  
 71EC56E0D4D19-1 — цилиндрическая тарельчатая пружина;  
 71EC56E106606-1 — пружина сжатия плоской проволоки.

**71EC659BC21E3-1****1****X1**

простая булево выражение

**flanged** (фланцевый)**flgd**

FLGD

Индикатор, указывающий на то, входит ли фланец в состав объекта.

**Видимый класс:****71CE7A72B6DA7-1** — библиотека режущих инструментов**Применимые классы:**

- 71FAD519268DE-1 — центровочный штифт.

**71CF29872F0AB-1****1****X1**

простая неколичественный код

**hand** (рука)**hand**

HAND

Идентификатор, используемый для установления направления вращения инструментов и адаптивных элементов, а также позиций режущей кромки стационарного инструмента и соединения, использованного для инструмента или адаптивного элемента относительно оси элемента и для ориентации сменного режущего элемента относительно системы координат вставки, а также для ориентации зажима.

L = левостороннее направление вращения;

N = нейтральное двустороннее направление вращения;

R = правостороннее направление вращения.

ИСО 3002-1.

**Видимый класс:****71CE7A72B6DA7-1** — библиотека режущих инструментов**Применимые классы:**

- 710808DA853B-1 — вставка-шаблон;  
 71E01A004C775-1 — тип отдельного инструмента;  
 71EC56B608ADC-1 — клин вставки;  
 71FAD54E2FE26-1 — зажим верхом рычага.

**71EC61D8F250D-1****1****NR2 S..3.3**

простая реальная мера

**height** (высота)**hth**

MM

Наибольший размер объекта выше базового уровня.

Ссылка на иллюстрацию: 71FC0A6FF9CF8-1.

**Видимый класс:****71CE7A72B6DA7-1** — библиотека режущих инструментов**Применимые классы:**

- 71EC56E223664-1 — пластинчатая пружина.

**71CEAEBF2A69F-1****1****X 17**

простая строка

**insert seat size code****ssc**

SSC

Идентификатор размера сменного режущего элемента и его посадки на инструмент (резец) или элемент сборки.

Примечание — Значение этого идентификатора зависит от формы и размера режущего элемента.

**Видимый класс:****71CE7A72B6DA7-1** — библиотека режущих инструментов**Применимые классы:**

- 71D0808DA853B-1 — вставка-шаблон;  
 71D1066F279AD-1 — картридж;  
 71E01A00BD93C-1 — сверло;  
 71E01A04A8AEC-1 — развертывать;  
 71E01A04C377D-1 — протяжка;  
 71E01A05104CF-1 — обтачивать;  
 71F0251F304E1-1 — вращающееся сверло;  
 71EAD70F1B95A-1 — гнездо.

**71CE7A9F0C79F-1****1****X 17**

простая неколичественный код

**insert shape code** (код формы вставки)**sc**

SC

Идентификатор формы стандартной вставки:

- Е — ромб с прилежащим углом 75°;  
 А — параллелограмм с прилежащим углом 85°;  
 В — параллелограмм с прилежащим углом 82°;  
 С — ромб с прилежащим углом 80°;  
 D — ромб с прилежащим углом 55°;  
 Н — шестиугольная форма;  
 К — параллелограмм с прилежащим углом 55°;  
 L — прямоугольная форма;  
 М — ромб с прилежащим углом 86°;  
 О — восьмиугольная форма;  
 Р — пятиугольная форма;  
 S — квадратная форма;  
 Т — треугольник с прилежащим углом 60°;  
 V — ромб с прилежащим углом 35°;  
 W — тригон.

ИСО 1832:2004, подраздел 4.1.

**Видимый класс:**

**71CE7A72B6DA7-1 — библиотека режущих инструментов**

**Применимые классы:**

- 71D0808DA853B-1 — вставка-шаблон;  
 71D1AA486FF89-1 — равносторонняя равноугольная вставка;  
 71D1AA489FD6E-1 — неравносторонняя равноугольная вставка;  
 71D1AA6635E76-1 — круглая вставка;  
 71D1AE11B8B77-1 — равносторонняя неравноугольная вставка;  
 71D1AE120D96E-1 — неравносторонняя равноугольная вставка;  
 71EAD70F1B95A-1 — гнездо.

**71EC61D6B66E6-1 1 NR2 S..3.3**

простая реальная мера ММ  
**length** (длина) **lth** LTH

Расстояние между концами объекта или признак.

**Видимый класс:**

**71CE7A72B6DA7-1 — библиотека режущих инструментов**

**Применимые классы:**

- 71EC56E106606-1 — пружина сжатия плоской проволоки;  
 71EC56E223664-1 — пластинчатая пружина;  
 71FAD519268DE-1 — центровочный штифт.

**71EC5E54A9B4F-1 1 X 17**

простая неколичественный код  
**pin end shape** (форма конца штифта) **pnes** PNES

Идентификатор формы верхнего окончания жесткого центровочного штифта:

- con — коническая;  
 cyl — цилиндрическая.

**Видимый класс:**

**71CE7A72B6DA7-1 — библиотека режущих инструментов**

**Применимые классы:**

- 71FAD519268DE-1 — центровочный штифт.

**71FAD53253A1B-1 1 X 17**

простая неколичественный код  
**pin fixing method** (метод фиксации штифта) **pnfx** PNFX

Метод крепления жесткого центровочного штифта с помощью отдельного инструмента (резца):

- groove — паз для крепления штифта;  
 hole — нарезное отверстие;  
 null — метод крепления не предусмотрен;  
 thread — наружная резьба.

**Видимый класс:**

**71CE7A72B6DA7-1 — библиотека режущих инструментов**

**Применимые классы:**

- 71FAD519268DE-1 — центровочный штифт.

**71EC65A21E9D4-1 1 X 17**

простая неколичественный код  
**section style** (стиль сечения) **scty** SCTY

Описание формы поперечного сечения детали или признак:

circular — круглая;

profiled — профилированная;

rectangular — прямоугольная;

square — квадратная.

**Видимый класс:**

71CE7A72B6DA7-1 — библиотека режущих инструментов

**Применимые классы:**

71EC56E04199D-1 — цилиндрическая винтовая пружина.

71FAD52B8F653-1 1 NR2 S..3.3

простая реальная мера мм

shaft diameter (диаметр стержня) sfdm SFDM

Ширина основной функциональной части цилиндрического объекта.

**Видимый класс:**

71CE7A72B6DA7-1 — библиотека режущих инструментов

**Применимые классы:**

71FAD519268DE-1 — центровочный штифт.

71FAD52C3EC9E-1 1 NR2 S..3.3

простая реальная мера мм

shaft length (длина стержня) sftl SFTL

Продольный размер основной функциональной части цилиндрического объекта.

**Видимый класс:**

71CE7A72B6DA7-1 — библиотека режущих инструментов

**Применимые классы:**

71FAD519268DE-1 — центровочный штифт.

71FAE06BBB597-1 1 NR2 S..3.3

простая реальная мера мм

spring coefficient (коэффициент пружины) spcf SPCF

Отношение между приложенным усилием и упругой обратной деформацией.

**Видимый класс:**

71CE7A72B6DA7-1 — библиотека режущих инструментов

**Применимые классы:**

71EC56BA16ACB-1 — пружина.

71EAC4A2B6544-1 1 NR2 S..3.3

простая реальная мера градус

taper angle (угол конуса) ta TA

Угол конуса между его образующими в осевом плоском сечении.

ISO 1119.

**Видимый класс:**

71CE7A72B6DA7-1 — библиотека режущих инструментов

**Применимые классы:**

71E01A0540BE7-1 — цилиндрическая фреза;

71E01A05D27A8-1 — концевая фреза;

71E01A06A8A08-1 — сверло-зенковка;

71E01A0751456-1 — коническое сверло;

71E01A07D2A1B-1 — конусный расширитель;

71E01A081855D-1 — конусная протяжка;

71E01A0E34C7F — конический метчик;

71EC61E726811-1 — цанга;

71EF07E037025-1 — пазовая фреза.

71CEAEC02FEBD-1 1 NR2 S..3.3

простая вещественное число

taper gradient (градиент конуса) tg TG

Отношение разности между диаметрами двух сечений к дистанции между этими сечениями.

ISO 1119.

Примечание — Синоним названия — пропорция конуса.

Ссылка на иллюстрацию: 71EC1960E0485-1.

**Видимый класс:**

71CE7A72B6DA7-1 — библиотека режущих инструментов

**Применимые классы:**

- 71DD700C151B5-1 — профиль нарезания резьбы;
- 71E01A0540BE7-1 — цилиндрическая фреза;
- 71E01A05D27A8-1 — концевая фреза;
- 71E01A06A8A08-1 — сверло-зенковка;
- 71E01A0751456-1 — коническое сверло;
- 71E01A07D2A1B-1 — конусный расширитель;
- 71E01A081855D-1 — конусная протяжка;
- 71E01A0E34C7F — конический метчик;
- 71EC61E726811-1 — цанга;
- 71EF07E037025-1 — пазовая фреза.



Приложение Е  
(справочное)

Иллюстрация классов сборочных элементов

Классы сборочных элементов приведены на рисунках Е.1 — Е.25.

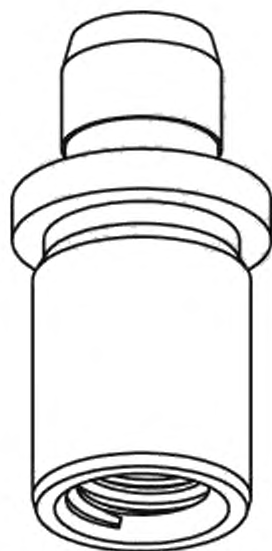


Рисунок Е.1 — Центровочный штифт

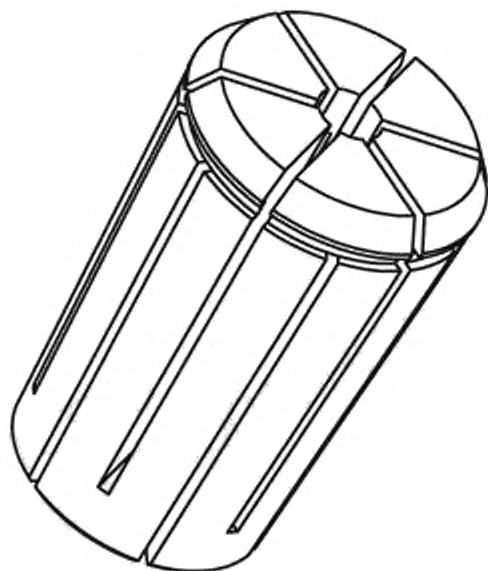


Рисунок Е.2 — Цанга

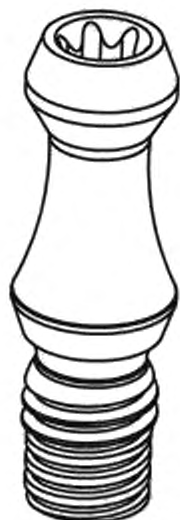


Рисунок Е.3 — Винт упругой деформации



Рисунок Е.4 — Дифференциальный винт

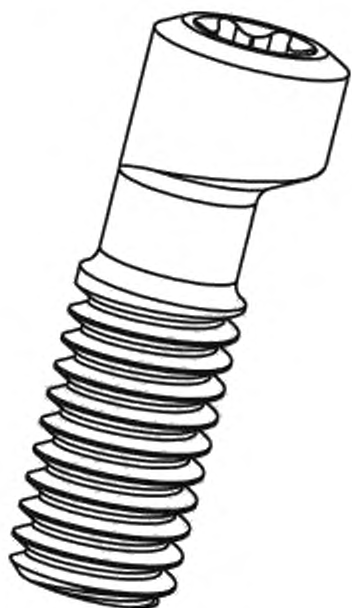


Рисунок Е.5 — Эксцентриковый  
винт

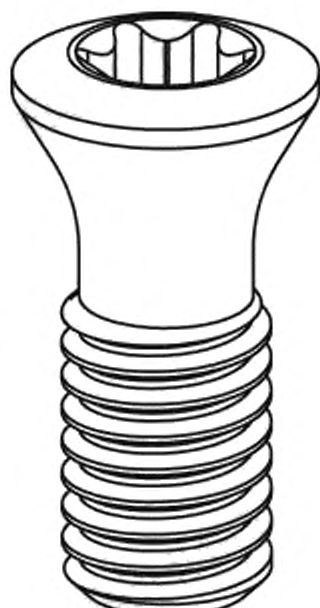


Рисунок Е.6 — Винт для вставки

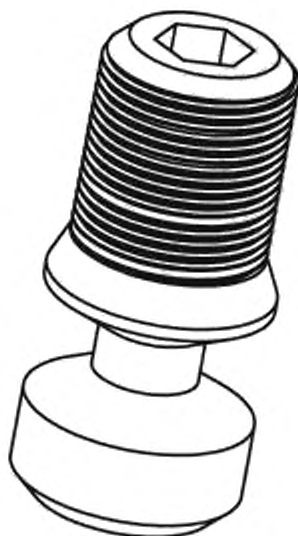


Рисунок Е.7 — Винт для  
рычага

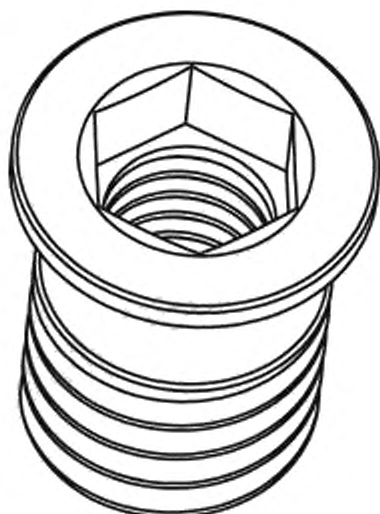


Рисунок Е.8 — Полый винт

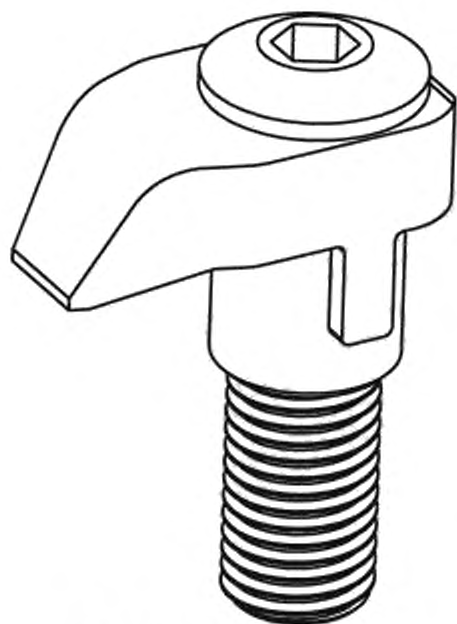


Рисунок Е.9 — Консольный зажим

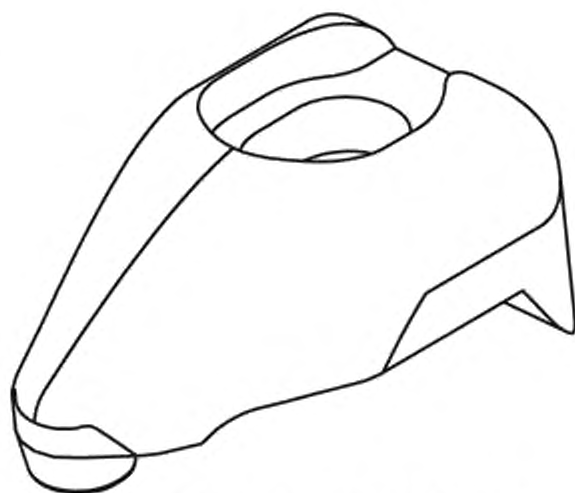


Рисунок Е.10 — Плавающий клиновидный зажим

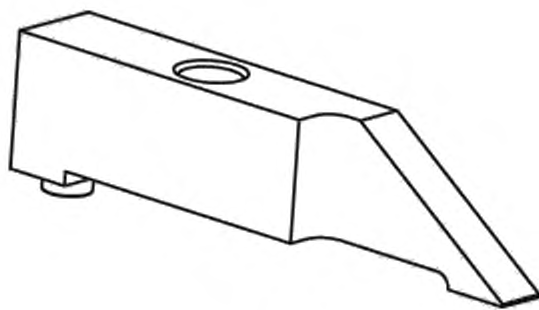


Рисунок Е.11 — Зажим рычагом сверху

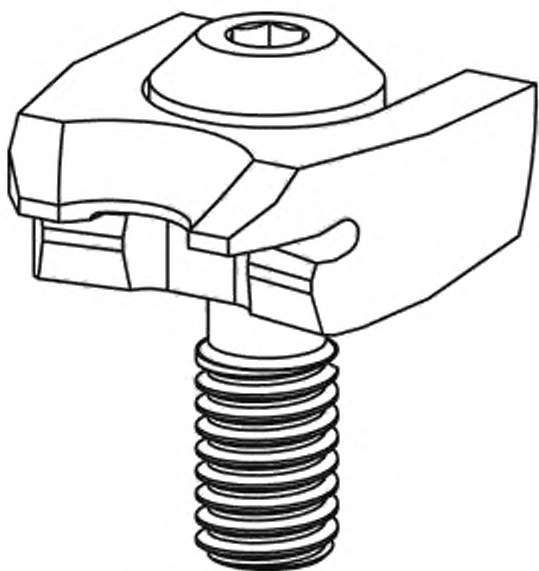


Рисунок Е.12 — Зажим клином

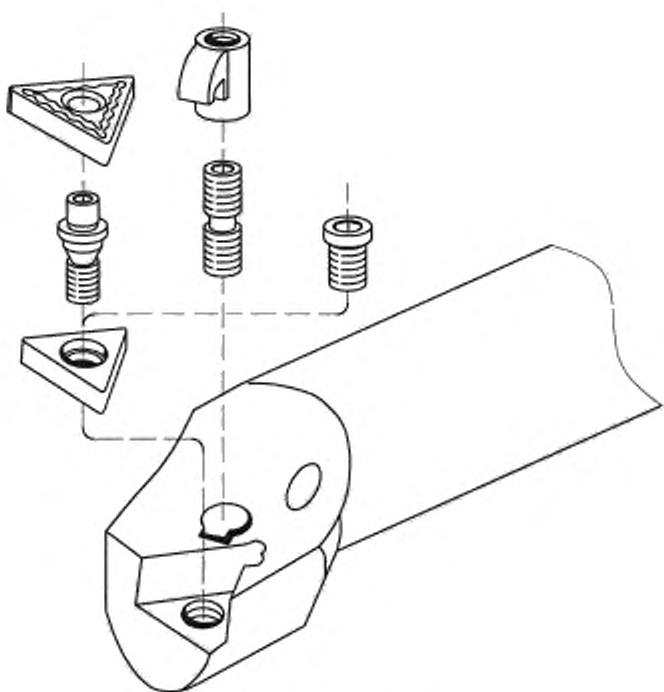


Рисунок Е.13 — Кронштейнный зажим

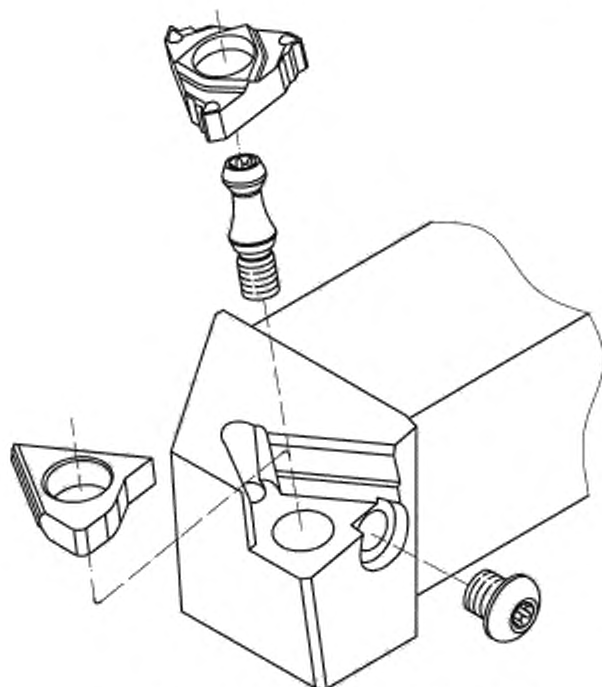


Рисунок E.14 — Зажим отклонением винта

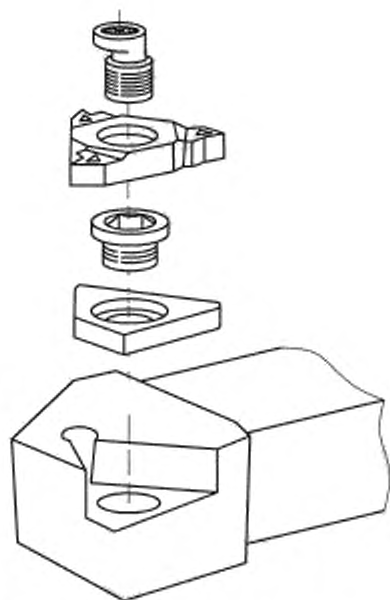


Рисунок E.15 — Зажим эксцентриковым винтом

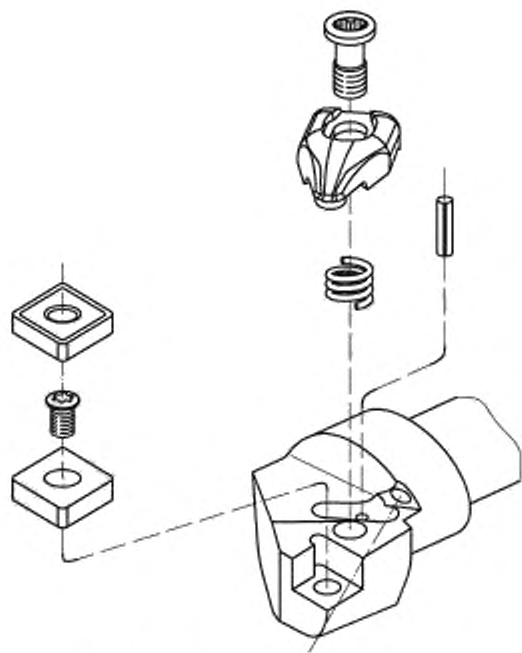


Рисунок E.16 — Зажим плавающим клином

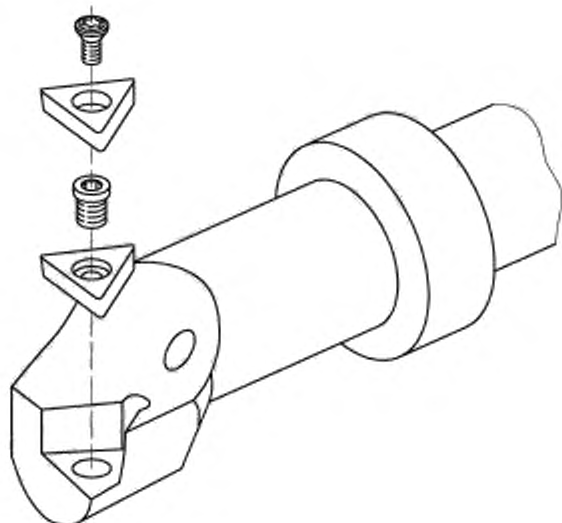


Рисунок Е.17 — Зажим винтом для вставки

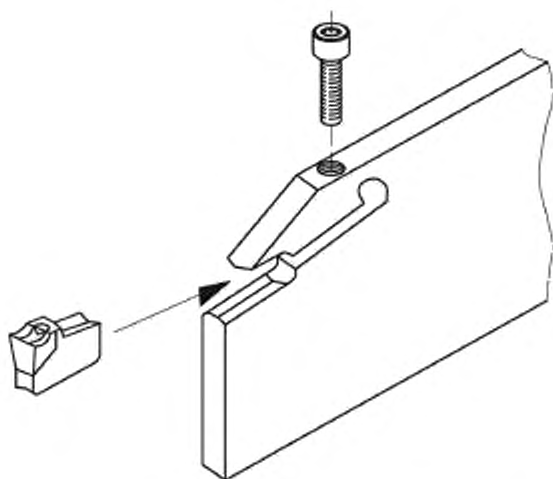


Рисунок Е.18 — Встроенный зажим

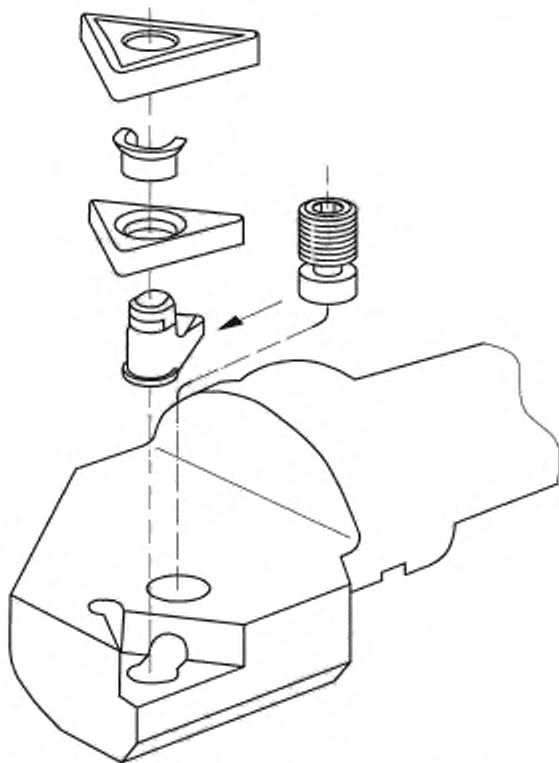


Рисунок Е.19 — Зажим рычагом, прижимающим вставку

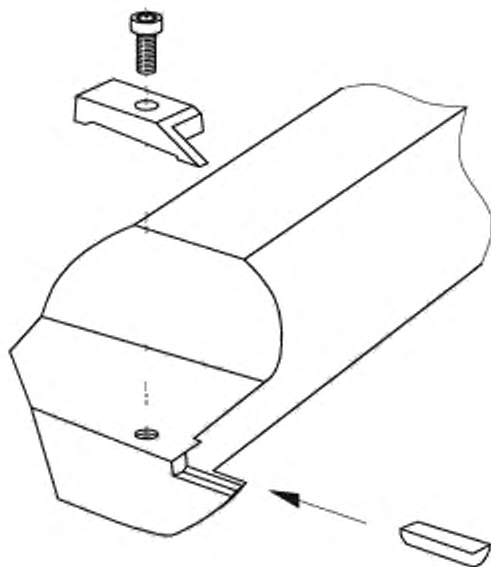


Рисунок Е.20 — Зажим рычагом сверху

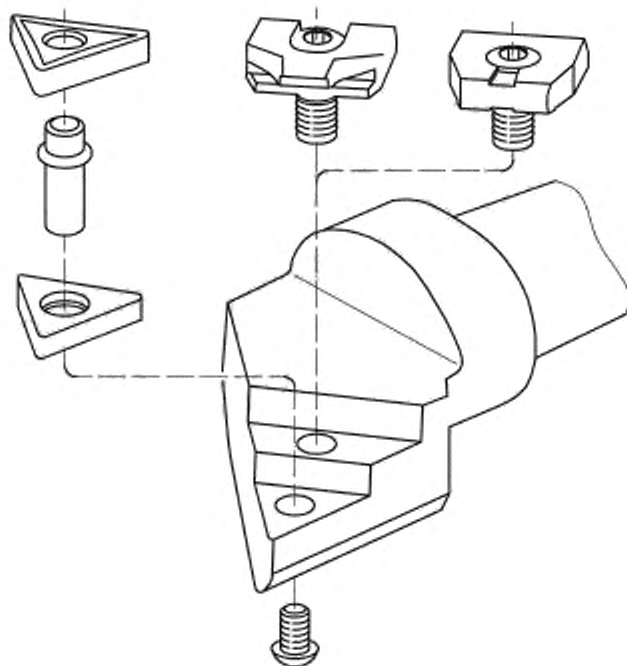


Рисунок Е.21 — Зажим клином

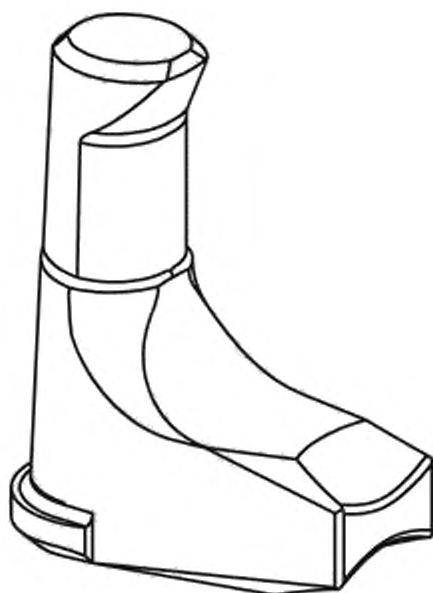


Рисунок Е.22 — Рычаг для вставки



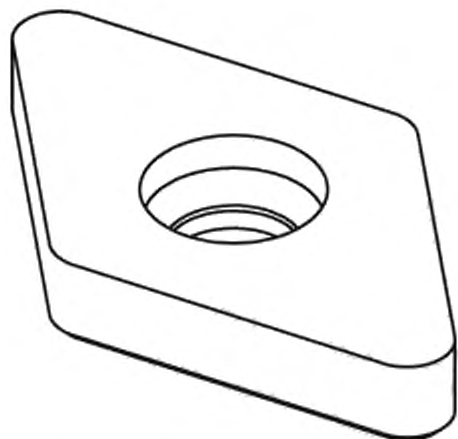


Рисунок E.23 — Шайба для вставки

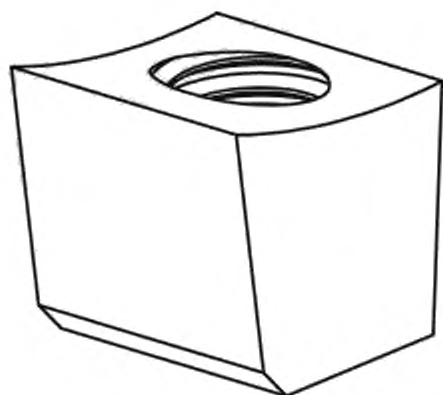


Рисунок E.24 — Клин для вставки

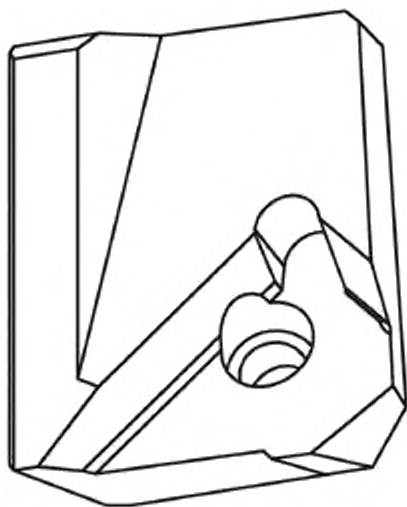


Рисунок E.25 — Гнездо

Приложение ДА  
(справочное)Сведения о соответствии ссылочных международных стандартов  
ссылочным национальным стандартам  
Российской Федерации

Таблица ДА.1

Обозначение ссылочного международного стандарта	Степень соответствия	Обозначение и наименование соответствующего национального стандарта
ИСО/ТС 13399-100	—	*
* Соответствующий национальный стандарт находится в стадии разработки. До его утверждения рекомендуется использовать перевод на русский язык данного международного стандарта. Перевод данного международного стандарта находится в Федеральном информационном фонде технических регламентов и стандартов.		

## Библиография

- [1] ИСО 1119  
(ISO 1119) Геометрические характеристики изделий (GPS). Ряды конусов и углов конусов (Geometrical Product Specifications (GPS) — Series of conical tapers and taper angles)
- [2] ИСО 1832-1:2004  
(ISO 1832-1:2004) Многогранные режущие пластинки для режущих инструментов. Обозначение (Indexable inserts for cutting tools — Designation)
- [3] ИСО 3002-1:1982  
  
(ISO 1832-1:2004) Основные величины, относящиеся к процессам резания и шлифования. Часть 1. Геометрия рабочей части режущих инструментов. Общие термины, системы отсчета, резец и рабочие углы, стружколомы (Basic quantities in cutting and grinding — Part 1: Geometry of the active part of cutting tools — General terms, reference systems, tool and working angles, chip breakers)
- [4] ИСО 3338-2  
  
(ISO 3338-2) Хвостовики цилиндрические для режущих фрез. Часть 2. Размерные характеристики цилиндрических хвостовиков с лыской (Cylindrical shanks for milling cutters — Part 2: Dimensional characteristics of flatted cylindrical shanks)
- [5] ИСО 8824-1  
  
(ISO/IEC 8824-1) Информационные технологии. Нотация абстрактного синтаксиса версии 1 (ASN.1). Спецификация базовой нотации (Information technology — Abstract Syntax Notation One (ASN.1): Specification of basic notation — Part 1)
- [6] ИСО 10303-1  
  
(ISO 10303-1) Системы промышленной автоматизации и интеграция. Представление данных о продукции и обмен данными. Часть 1. Обзор и основные принципы (Industrial automation systems and integration — Product data representation and exchange — Part 1: Overview and fundamental principles)
- [7] ИСО 10303-11  
  
(ISO 10303-11) Системы промышленной автоматизации и интеграция. Представление данных о продукции и обмен данными. Часть 11. Методы описания. Справочное руководство по языку EXPRESS (Industrial automation systems and integration — Product data representation and exchange — Part 11: Description methods: The EXPRESS language reference manual)
- [8] ИСО 10303-21  
  
(ISO 10303-21) Системы промышленной автоматизации и интеграция. Представление данных о продукции и обмен данными. Часть 21. Методы реализации. Кодирование открытого текста структуры обмена (Industrial automation systems and integration — Product data representation and exchange — Part 21: Implementation methods: Clear text encoding of the exchange structure)
- [9] ИСО 13584-1  
  
(ISO 13584-1) Системы промышленной автоматизации и интеграция. Библиотека данных на детали. Часть 1. Обзор и основные принципы (Industrial automation systems and integration — Parts library — Part 1: Overview and fundamental principles)
- [10] ИСО 13584-24  
  
(ISO 13584-24) Системы промышленной автоматизации и интеграция. Библиотека данных на детали. Часть 24. Логический ресурс: логическая модель библиотеки поставщика (Industrial automation systems and integration — Parts library — Part 24: Logical resource: Logical model of supplier library)
- [11] ИСО 13584-25  
  
(ISO 13584-25) Системы промышленной автоматизации и интеграция. Библиотека данных на детали. Часть 25. Логический ресурс: логическая модель библиотеки поставщика с объединенными значениями и явным содержанием (Industrial automation systems and integration — Parts library — Part 25: Logical resource: Logical model of supplier library with aggregate values and explicit content)
- [12] ИСО 13584-26  
  
(ISO 13584-26) Системы промышленной автоматизации и интеграция. Библиотека данных на детали. Часть 26. Логический ресурс: идентификация поставщика информации (Industrial automation systems and integration — Parts library — Part 26: Logical resource: Information supplier identification)
- [13] ИСО 13584-42  
  
(ISO 13584-42) Системы промышленной автоматизации и интеграция. Библиотека данных на детали. Часть 42. Методология описания: методология структурирования групп деталей (Industrial automation systems and integration — Parts library — Part 42: Description methodology: Methodology for structuring part families)
- [14] ИСО 13584-511  
  
(ISO 13584-511) Системы промышленной автоматизации и интеграция. Библиотека данных на детали. Часть 511. Механические системы и компоненты общего назначения. Справочный словарь по крепежным средствам (Industrial automation systems and integration — Parts library — Part 511: Mechanical systems and components for general use — Reference dictionary for fasteners)

Ключевые слова: режущий инструмент, библиотека данных, обмен данными по режущим инструментам, адаптивный элемент, свойства адаптивных элементов

---

Редактор *Т. А. Леонова*  
Технический редактор *В. Н. Прусакова*  
Корректор *Л. Я. Митрофанова*  
Компьютерная верстка *А. П. Финогеновой*

Сдано в набор 13.02.2014. Подписано в печать 14.04.2014. Формат 60×84<sup>1</sup>/<sub>8</sub>. Бумага офсетная. Гарнитура Ариал.  
Печать офсетная. Усл. печ. л. 5,12. Уч.-изд. л. 4,30 Тираж 79 экз. Зак. 290.

---

ФГУП «СТАНДАРТИНФОРМ», 123995 Москва, Гранатный пер., 4.  
[www.gostinfo.ru](http://www.gostinfo.ru) [info@gostinfo.ru](mailto:info@gostinfo.ru)

Набрано и отпечатано в Калужской типографии стандартов, 248021 Калуга, ул. Московская, 256.