
ФЕДЕРАЛЬНОЕ АГЕНТСТВО
ПО ТЕХНИЧЕСКОМУ РЕГУЛИРОВАНИЮ И МЕТРОЛОГИИ



НАЦИОНАЛЬНЫЙ
СТАНДАРТ
РОССИЙСКОЙ
ФЕДЕРАЦИИ

ГОСТ Р
55413—
2013

МАСЛА НЕФТЯНЫЕ ИЗОЛЯЦИОННЫЕ

Определение межфазного натяжения масло — вода
методом кольца

Издание официальное



Москва
Стандартинформ
2014

Предисловие

1 ПОДГОТОВЛЕН Федеральным государственным унитарным предприятием «Всероссийский научно-исследовательский центр стандартизации, информации и сертификации сырья, материалов и веществ» (ФГУП «ВНИЦСМВ») на основе аутентичного перевода на русский язык указанного в пункте 4 стандарта, который выполнен ФГУ «КВФ Интерстандарт»

2 ВНЕСЕН Федеральным агентством по техническому регулированию и метрологии

3 УТВЕРЖДЕН И ВВЕДЕН В ДЕЙСТВИЕ Приказом Федерального агентства по техническому регулированию и метрологии от 29 апреля 2013 г. № 64-ст

4 Настоящий стандарт идентичен стандарту ASTM D 971—12 «Стандартный метод испытаний для определения межфазного натяжения масло — вода методом кольца» (ASTM D 971—12 «Standard test method for interfacial tension of oil against water by the ring method»).

Наименование настоящего стандарта изменено относительно наименования указанного стандарта для приведения в соответствие с ГОСТ Р 1.5—2012 (подраздел 3.5).

При применении настоящего стандарта рекомендуется использовать вместо ссылочных стандартов соответствующие им национальные стандарты Российской Федерации и межгосударственные стандарты, сведения о которых приведены в дополнительном приложении ДА

5 ВВЕДЕН ВПЕРВЫЕ

Правила применения настоящего стандарта установлены в ГОСТ Р 1.0—2012 (раздел 8). Информация об изменениях к настоящему стандарту публикуется в ежегодном (по состоянию на 1 января текущего года) информационном указателе «Национальные стандарты», а официальный текст изменений и поправок — в ежемесячном информационном указателе «Национальные стандарты». В случае пересмотра (замены) или отмены настоящего стандарта соответствующее уведомление будет опубликовано в ближайшем выпуске ежемесячного информационного указателя «Национальные стандарты». Соответствующая информация, уведомление и тексты размещаются также в информационной системе общего пользования — на официальном сайте Федерального агентства по техническому регулированию и метрологии в сети Интернет (gost.ru)

© Стандартиформ, 2014

Настоящий стандарт не может быть полностью или частично воспроизведен, тиражирован и распространен в качестве официального издания без разрешения Федерального агентства по техническому регулированию и метрологии

Содержание

1 Общие положения	1
2 Нормативные ссылки	1
3 Сущность метода	1
4 Назначение и область применения	2
5 Аппаратура	2
6 Реактивы	4
7 Подготовка аппарата	4
8 Калибровка аппарата	4
9 Проведение испытаний	4
10 Вычисления	5
11 Отчет	5
12 Прецизионность	6
Приложение ДА (справочное) Сведения о соответствии ссылочных стандартов национальным стандартам Российской Федерации (и действующим в этом качестве межгосу- дарственным стандартам)	7

МАСЛА НЕФТЯНЫЕ ИЗОЛЯЦИОННЫЕ

Определение межфазного натяжения масла — вода методом кольца

Insulating mineral oils.
Determination of interfacial tension of oil against water by the ring method

Дата введения — 2014—01—01

1 Общие положения

1.1 Настоящий стандарт устанавливает метод измерения межфазного натяжения между нефтяным маслом и водой в неравновесных условиях.

1.2 В настоящем стандарте не предусмотрено рассмотрение всех вопросов обеспечения безопасности, связанных с его использованием. Пользователь стандарта несет ответственность за обеспечение соответствующих мер безопасности и охраны здоровья и определяет целесообразность применения законодательных ограничений перед его использованием.

2 Нормативные ссылки

В настоящем стандарте использованы нормативные ссылки на следующие стандарты¹⁾:

АСТМ Д 117 Руководство по отбору проб, методы испытаний и технические требования на электроизоляционные масла нефтяного происхождения (ASTM D 117, Guide for sampling, test methods, and specifications for electrical insulating oils of petroleum origin)

АСТМ Д 923 Методы отбора проб электроизоляционных жидкостей (ASTM D 923, Practices for sampling electrical insulating liquids)

АСТМ Д 2285 Метод определения межфазного натяжения масла — вода электроизоляционных масел на нефтяной основе методом взвешивания капли (ASTM D 2285, Test method for interfacial tension of electrical insulating oils of petroleum origin against water by the drop-weight method)²⁾

МЭК 60475:2011 Метод отбора проб изоляционных жидкостей (IEC 60475:2011, Method of sampling insulating liquids)

3 Сущность метода

Межфазное натяжение определяют измерением силы, необходимой для отделения плоского кольца из платиновой проволоки от поверхности жидкости с более высоким значением поверхностного натяжения, то есть вверх от поверхности раздела масло—вода. Для расчета межфазного натяжения измеренное значение силы корректируют посредством эмпирически определяемого коэффициента пересчета, который зависит от приложенной силы, плотностей воды, масла и размеров кольца. Измерения проводят в строго определенных неравновесных условиях, при которых измерения завершают в течение 60 с после формирования поверхности раздела.

¹⁾ Уточнить ссылки на стандарты АСТМ можно на сайте АСТМ www.astm.org или в службе поддержки клиентов АСТМ: service@astm.org. В информационном томе ежегодного сборника стандартов (Annual Book of ASTM Standards) следует обращаться к сводке стандартов ежегодного сборника стандартов на странице сайта АСТМ.

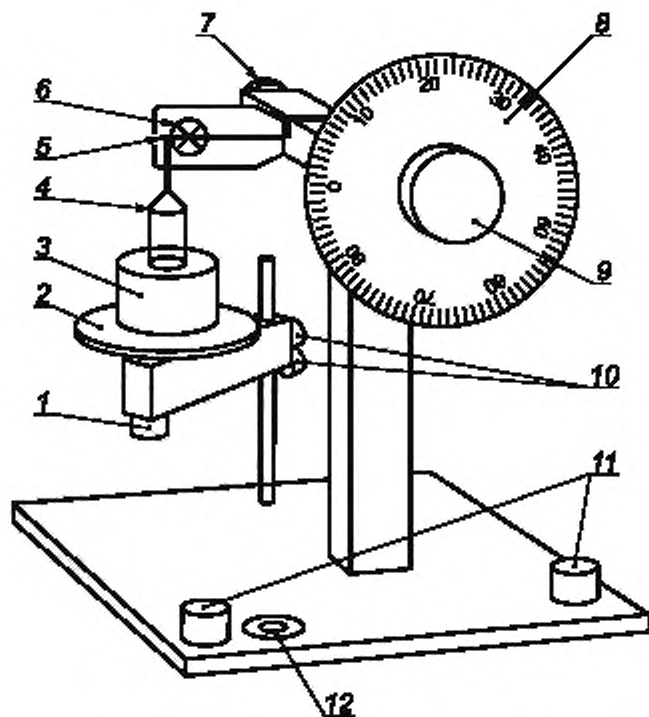
²⁾ Отменен. Последний утвержденный вариант этого стандарта можно найти на сайте www.astm.org.

4 Назначение и область применения

4.1 Измерение поверхностного натяжения электроизоляционных нефтяных масел является чувствительным способом обнаружения малых количеств растворимых полярных загрязняющих веществ и продуктов окисления. Высокое значение поверхностного натяжения для новых нефтяных изоляционных масел свидетельствует об отсутствии наиболее нежелательных полярных загрязняющих веществ. Такое измерение часто проводят для определения степени износа используемых масел.

5 Аппаратура

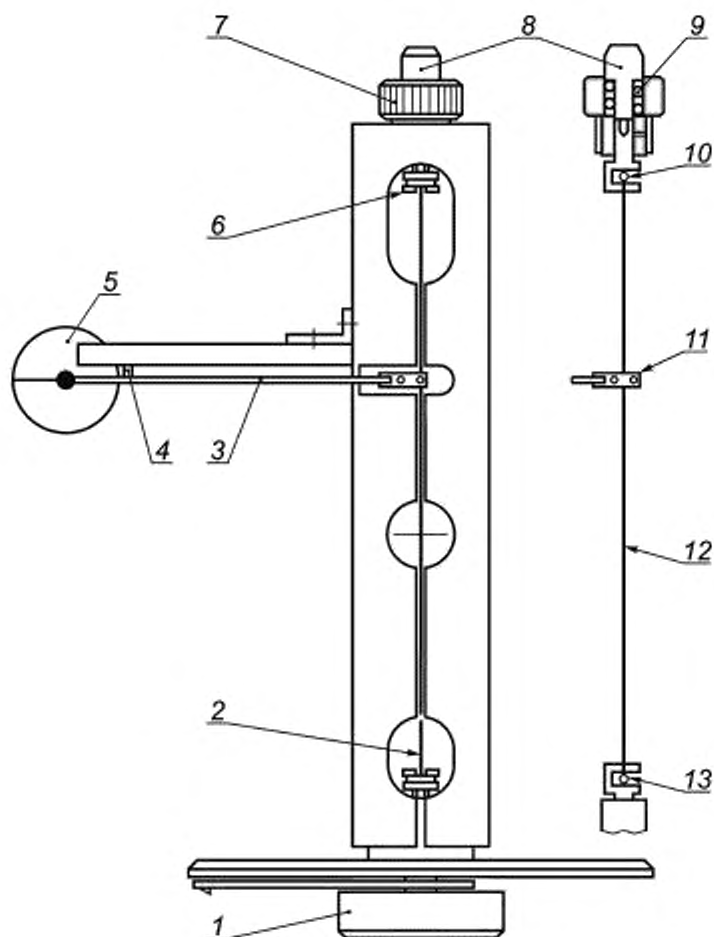
5.1 Тензиометр¹⁾ (рисунки 1 и 2). Измерение силы на тензиометре может быть выполнено с использованием закручивания проволоки, датчика нагрузки или любого другого средства линейного определения натяжения в диапазоне от 0 до 100 мН/м.



1 — микрометрические винты для передвижения столика вниз; 2 — платформа для образца; 3 — образец; 4 — кольцо; 5 — баланси́р; 6 — маркер начала отсчета; 7 — винт установки нуля; 8 — шкала (мН/м); 9 — рукоятка с указателем; 10 — винты установки высоты столика с образцом; 11 — выравнивающие винты; 12 — пузырьковый указатель уровня

Рисунок 1 — Тензиометр для определения натяжения на границе раздела

¹⁾ Для измерения поверхностного натяжения и натяжения на границе раздела следует использовать тензиометры, работающие на принципе Du Nouy.



1 — маховичок; 2 — закручиваемая проволока; 3 — балансир; 4 — ограничитель балансира; 5 — кольцо; 6 — натяжение проволоки; 7 — винт установки нуля; 8 — штифт для создания натяжения; 9 — пружина для натяжения проволоки; 10 — держатель проволоки; 11 — балансир; 12 — закручиваемая проволока; 13 — держатель проволоки

Рисунок 2 — Тензиометр для определения натяжения на границе раздела. Вид сверху

5.1.1 Горизонтальная платформа для удерживания контейнера с образцом должна перемещаться вверх и вниз с помощью механического винта, рычажного механизма, электронного привода или любым другим способом, обеспечивающим точное изменение вертикального положения образца.

5.2 Кольцо изготавливают из платиновой проволоки или проволоки из платино-иридиевого сплава. Кольцо должно быть сварено и прикреплено не менее чем к двум параллельным скобкам. Длина окружности кольца должна быть не менее 40 мм, диаметр проволоки должен быть приблизительно 0,3 мм. Отношение радиуса кольца R к радиусу проволоки r должно быть известно с точностью не менее чем до трех значащих цифр. Скобы должны иметь длину не менее 25 мм.

5.2.1 Кольцо может быть подвешено к тензиометру или жестко прикреплено к нему.

5.3 Контейнер для образца. Стекланный лабораторный стакан или прозрачный цилиндрический контейнер, имеющий диаметр не менее 45 мм.

6 Реактивы

6.1 Чистота реактивов. В испытаниях применяют реактивы класса ч. д. а.

6.2 Чистота воды. Если не оговорено иное, вода должна быть дистиллированной или эквивалентной степени чистоты.

7 Подготовка аппарата

7.1 Стекланные контейнеры промывают ксилолом, гексаном или другим подходящим углеводородным растворителем, затем ополаскивают ацетоном или этилметилкетонем. После этого контейнеры очищают с помощью моющего средства в горячей воде, тщательно промывают водопроводной, а затем дистиллированной водой. Стекланный контейнер сушат, если не используют сразу после промывки.

7.2 Кольцо очищают погружением в небольшой контейнер с ксилолом, гексаном или другим подходящим углеводородным растворителем не менее чем на 5 с при переменном вращении кольца назад-вперед. Затем ополаскивают в контейнере с ацетоном или этилметилкетонем. Помещают кольцо в пламя газовой горелки, вращая его для быстрого и однородного нагрева. Кольцо нагревают не более 5 с до слабого оранжевого свечения. Кольцо очищают непосредственно перед началом каждого испытания.

7.3 Тензиометр выравнивают, поместив пузырьковый указатель уровня на платформу для образцов (если тензиометр не оснащен указателем уровня), регулировкой основания тензиометра до выравнивания уровня платформы.

8 Калибровка аппарата

Калибровку аппарата проводят с использованием грузов известной массы. Настраивают точку нулевого отсчета согласно процедурам изготовителя. Все кольцо должно быть в одной горизонтальной плоскости.

9 Проведение испытаний

9.1 Подготовка испытуемых образцов

9.1.1 Представительную пробу жидкости объемом не менее 25 см³ отбирают по ASTM Д 923 или МЭК 60475.

9.1.2 Для измерения межфазного натяжения готовят порцию свежей дистиллированной воды объемом 50—70 см³.

9.1.3 Испытуемые образцы должны быть герметизированы или опечатаны сразу после отбора пробы. Атмосферная пыль и влага могут стать причиной загрязнения дистиллированной воды, поскольку могут вызвать размножение бактерий. Образцы хранят в темноте при комнатной температуре.

9.1.4 Температура испытуемого образца и температура дистиллированной воды должны совпадать с точностью ± 1 °С.

9.2 Определение плотности образца

9.2.1 Плотность испытуемого образца определяют при комнатной температуре, используя жидкостный пикнометр или другой прибор для измерения плотности с точностью до $\pm 0,001$ г/см³.

9.3 Измерение межфазного напряжения

9.3.1 В чистый контейнер для образца помещают порцию дистиллированной воды при комнатной температуре, чтобы высота столбика воды составляла 10—15 мм. Помещают контейнер на платформу тензиометра так, чтобы кольцо располагалось в центре контейнера и не находилось близко к его стенкам. Убеждаются в отсутствии пены на поверхности воды. При наличии пены порцию воды удаляют. Пена свидетельствует о загрязнении воды или сосуда.

9.3.2 Очищают кольцо и монтируют его на тензиометр. При уравнивании кольца в воздухе следуют инструкциям изготовителя аппарата.

9.3.3 Поднимают платформу, пока кольцо не погрузится в воду на глубину не более 6 мм.

9.3.4 Медленно опускают платформу и следуют инструкциям изготовителя по определению показаний тензиометра. С помощью указателя увеличивают крутящий момент, удерживая ручку кручения в нулевом положении. По мере приближения момента отрыва пленки воды от кольца продолжают медлен-

но опускать платформу. Это обеспечивает нахождение балансира в нулевом положении в момент отрыва. Продолжают увеличивать силу и опускать сосуд до наступления отрыва. Регистрируют показания в момент отрыва.

9.3.5 Поверхностное натяжение вычисляют по 10.2, используя значение $0,997 \text{ г/см}^3$ для $(D - d)$ — разность между значениями плотности воздуха и воды. Должно быть получено значение $71—73 \text{ мН/м}$. Если получено меньшее значение, тщательно моют и ополаскивают контейнер для образца и готовят свежую порцию воды из другого источника. Если все равно получают меньшие значения, проверяют калибровку тензиометра и параллельность плоскостей кольца и воды.

9.3.6 Осторожно вводят масло на поверхность воды (при погруженном кольце), пока высота столбика масла не станет не менее 10 мм. Одним из способов введения может служить медленное капание масла из пипетки на поверхность воды для минимального перемешивания и недопущения попадания масла на поверхность проволоки кольца. Масло не должно опускаться до поперечного сечения кольца.

9.3.7 Выдерживают поверхность раздела масло—вода в течение (30 ± 1) с после добавления последней порции масла на поверхность воды.

9.3.8 Опускают платформу согласно 9.3.4 и регистрируют показания аппарата при достижении отрыва. Проводят эту часть испытания в течение примерно 30 с. Это время требуется для перемещения кольца через поверхность раздела. По мере приближения момента отрыва перемещение продолжают очень медленно, поскольку отрыв обычно происходит медленно из-за высокой вязкости масла. Время выполнения всей процедуры, начиная от ввода образца и заканчивая моментом отрыва, должно составлять примерно (60 ± 10) с.

10 Вычисления

10.1 Вычисляют значение поверхностного натяжения образца, мН/м, по формуле

$$\text{Поверхностное натяжение} = PF, \quad (1)$$

где P — показания по шкале аппарата при отрыве, мН/м (примечание 1);

F — коэффициент пересчета показаний аппарата в значение поверхностного натяжения согласно 10.2.

Примечание 1 — Если шкала не градуирована в миллиньютонх на метр или если диаметр кольца или диаметр платиновой проволоки отличается от тех значений, для которых градуирована шкала, корректируют показания шкалы (мН/м) для конкретно используемого кольца.

10.2 Используя значение отношения диаметров R/r , указанное производителем аппарата для используемого кольца, с помощью приведенного ниже уравнения определяют поправочный коэффициент $F^{(1)}$ с точностью до трех значащих цифр. График должен охватывать диапазон значений $P/(D - d)$ от 0 до 800 через равные промежутки и давать коэффициент пересчета с точностью до трех значащих цифр.

$$F = 0,7250 + \sqrt{\frac{1,452P}{C^2(D - d)} + 0,04534 - \frac{1,679}{R/r}}, \quad (2)$$

где P — показания шкалы, мН/м;

C — длина окружности кольца, мм;

D — плотность воды при температуре испытания, г/см³;

d — плотность испытуемого образца при температуре испытания, г/см³;

R — радиус кольца, мм;

r — радиус проволоки кольца, мм.

11 Отчет

11.1 Отчет должен содержать:

11.1.1 Идентификацию испытуемого образца.

11.1.2 Значения плотности, использованные при расчетах (для воды и образца масла).

11.1.3 Ссылку на настоящий стандарт и значение межфазного натяжения (мН/м).

¹⁾ Описание процедуры см. в Zuidema and Waters, Industrial and Engineering Chemistry, Analytical Edition, IENAA, Vol. 13, 1941, p. 312.

12 Прецизионность

12.1 Для оценки пригодности результатов (с доверительностью 95 %) используют следующие критерии.

12.2 Повторяемость (сходимость)

Расхождение между двумя последовательными результатами, полученными одним оператором на одном и том же оборудовании при постоянных рабочих условиях на идентичном испытуемом материале при нормальном и правильном выполнении метода испытания, может превысить значение $0,04x$ только в одном случае из двадцати, где x — среднеарифметическое значение.

12.2.1 Воспроизводимость

Расхождение между двумя единичными и независимыми результатами, полученными разными операторами, работающими в разных лабораториях, на идентичном испытуемом материале при нормальном и правильном выполнении метода испытания, может в долгосрочной перспективе превысить значение $0,01x$ только в одном случае из двадцати, где x — среднеарифметическое значение.

12.3 Смещение

Поскольку отсутствуют критерии измерения смещения для комбинаций исследуемых продуктов, систематическая погрешность не может быть определена.

Приложение ДА
(справочное)

**Сведения о соответствии ссылочных стандартов
национальным стандартам Российской Федерации
(и действующим в этом качестве межгосударственным стандартам)**

Таблица ДА.1

Обозначение ссылочного стандарта	Степень соответствия	Обозначение и наименование соответствующего национального стандарта
АСТМ Д 117	—	*
АСТМ Д 923	—	*
АСТМ Д 2285	—	*
МЭК 60475:2011	IDT	ГОСТ Р МЭК 60475—2013 «Жидкости изоляционные. Отбор проб»
<p>* Соответствующий национальный стандарт отсутствует. До его утверждения рекомендуется использовать перевод на русский язык данного международного стандарта. Перевод данного международного стандарта находится в Федеральном информационном фонде технических регламентов и стандартов.</p> <p>Примечание — В настоящей таблице использовано следующее условное обозначение степени соответствия стандартов: IDT — идентичные стандарты.</p>		

Ключевые слова: изоляционные нефтяные масла, межфазное натяжение масло—вода, метод кольца

Редактор *Л.И. Нахимова*
Технический редактор *В.Н. Прусакова*
Корректор *М.И. Першина*
Компьютерная верстка *И.А. Налейкиной*

Сдано в набор 18.03.2014. Подписано в печать 31.03.2014. Формат 60 × 84 $\frac{1}{8}$. Гарнитура Ариал.
Усл. печ. л. 1,40. Уч.-изд. л. 1,12. Тираж 79 экз. Зак. 577.

Издано и отпечатано во ФГУП «СТАНДАРТИНФОРМ», 123995 Москва, Гранатный пер., 4.
www.gostinfo.ru info@gostinfo.ru