
ФЕДЕРАЛЬНОЕ АГЕНТСТВО
ПО ТЕХНИЧЕСКОМУ РЕГУЛИРОВАНИЮ И МЕТРОЛОГИИ



НАЦИОНАЛЬНЫЙ
СТАНДАРТ
РОССИЙСКОЙ
ФЕДЕРАЦИИ

ГОСТ Р
52161.1—
2004
(МЭК 60335-1:2001)

БЕЗОПАСНОСТЬ БЫТОВЫХ И АНАЛОГИЧНЫХ ЭЛЕКТРИЧЕСКИХ ПРИБОРОВ

Часть 1

Общие требования

IEC 60335-1:2001
Household and similar electrical appliances —
Safety — Part 1: General requirements
(MOD)

Издание официальное

БЗ 2—2004/18

Москва
ИПК Издательство стандартов
2004

Предисловие

1 ПОДГОТОВЛЕН ООО «ТЕСТ БЭТ» на основе собственного аутентичного перевода стандарта, указанного в пункте 4

2 ВНЕСЕН Техническим комитетом по стандартизации ТК 19 «Электрические приборы бытового назначения»

3 УТВЕРЖДЕН И ВВЕДЕН В ДЕЙСТВИЕ Приказом Федерального агентства по техническому регулированию и метрологии от 12 октября 2004 г. № 33-ст

4 Настоящий стандарт является модифицированным по отношению к международному стандарту МЭК 60335-1:2001 «Бытовые и аналогичные электрические приборы. Безопасность. Часть 1: Общие требования» (IEC 60335-1:2001 «Household and similar electrical appliances — Safety — Part 1: General requirements») путем внесения дополнительных требований и технических отклонений, объяснение которых приведено во введении к настоящему стандарту.

Наименование настоящего стандарта изменено относительно наименования указанного международного стандарта для приведения в соответствие с ГОСТ Р 1.5 (подраздел 3.6)

5 ВВЕДЕН ВПЕРВЫЕ

Информация об изменениях к настоящему стандарту публикуется в указателе «Национальные стандарты», а текст этих изменений — в информационных указателях «Национальные стандарты». В случае пересмотра или отмены настоящего стандарта соответствующая информация будет опубликована в информационном указателе «Национальные стандарты»

© ИПК Издательство стандартов, 2004

Настоящий стандарт не может быть полностью или частично воспроизведен, тиражирован и распространен в качестве официального издания без разрешения Федерального агентства по техническому регулированию и метрологии

Содержание

1 Область применения	1
2 Нормативные ссылки	1
3 Термины и определения	3
4 Общие требования	8
5 Общие условия испытаний	8
6 Классификация	10
7 Маркировка и инструкции	10
8 Защита от доступа к токоведущим частям	14
9 Пуск электромеханических приборов	16
10 Потребляемая мощность и ток	16
11 Нагрев	17
12 Свободен	21
13 Ток утечки и электрическая прочность при рабочей температуре	21
14 Динамические перегрузки по напряжению	26
15 Влагостойкость	27
16 Ток утечки и электрическая прочность	28
17 Защита от перегрузки трансформаторов и соединенных с ними цепей	30
18 Износостойкость	30
19 Ненормальная работа	30
20 Устойчивость и механические опасности	35
21 Механическая прочность	36
22 Конструкция	37
23 Внутренняя проводка	45
24 Комплектующие изделия	46
25 Подсоединение к источнику питания и внешние гибкие шнуры	48
26 Зажимы для внешних проводов	55
27 Заземление	57
28 Винты и соединения	59
29 Воздушные зазоры, пути утечки и непрерывная изоляция	61
30 Теплостойкость и огнестойкость	68
31 Стойкость к коррозии	70
32 Радиация, токсичность и подобные опасности	70
Приложение А (справочное) Текущие испытания	71
Приложение В (обязательное) Приборы, питающиеся от перезаряжаемых батарей	73
Приложение С (обязательное) Испытание двигателей на старение	75
Приложение D (обязательное) Альтернативные требования для защищенных двигателей	76
Приложение E (обязательное) Испытание игольчатым пламенем	76
Приложение F (обязательное) Конденсаторы	77
Приложение G (обязательное) Безопасные разделительные трансформаторы	78
Приложение H (обязательное) Выключатели	79
Приложение I (обязательное) Двигатели, имеющие основную изоляцию, которая не рассчитана на номинальное напряжение прибора	80
Приложение J (обязательное) Печатные платы с покрытием	81
Приложение K (обязательное) Категории перенапряжения	82
Приложение L (справочное) Руководство по измерению воздушных зазоров и путей утечки	82
Приложение M (обязательное) Степень загрязнения	85
Приложение N (обязательное) Испытание на образование токоведущих мостиков	86
Приложение O (справочное) Выбор и последовательность проведения испытаний по разделу 30	87
Приложение 1 (обязательное) Пружинное устройство для испытаний на удар и его калибровка	89
Приложение 2 (рекомендуемое) Сведения о соответствии ссылочных международных стандартов межгосударственным и национальным стандартам Российской Федерации, использованным в настоящем стандарте в качестве нормативных ссылок	94

Введение

Настоящий стандарт относится к группе стандартов, регламентирующих требования безопасности бытовых и аналогичных электрических приборов, состоящей из настоящей части 1 (ГОСТ Р 52161.1) — общие требования безопасности приборов, а также частей, устанавливающих частные требования к конкретным видам приборов.

Настоящий стандарт содержит нормы, правила и методы испытаний, являющиеся общими для всех бытовых электроприборов.

При отсутствии стандарта на конкретный тип прибора допускается распространять действие настоящего стандарта (насколько это приемлемо) на этот конкретный тип.

Методы испытаний по тексту стандарта выделены курсивом.

Термины, применяемые в настоящем стандарте, выделены полужирным шрифтом.

Изменение наименования раздела «Термины и определения» вызвано необходимостью приведения в соответствие с ГОСТ Р 1.5—2002.

В настоящем стандарте раздел «Нормативные ссылки» изложен в соответствии с ГОСТ Р 1.5—2002 и выделен сплошной вертикальной линией, расположенной слева от приведенного текста. Сведения о соответствии ссылочных международных стандартов межгосударственным стандартам и национальным стандартам Российской Федерации приведены в дополнительном приложении 2. В тексте стандарта соответствующие ссылки выделены подчеркиванием сплошной горизонтальной линией.

Для приведения в соответствие с ГОСТ Р 1.5 изменено наименование подразделов 3.1—3.6, а текст пункта 3.1 примененного международного стандарта перенесен в сноску к разделу 3 настоящего стандарта.

Дополнительные положения, учитывающие потребности национальной экономики Российской Федерации, приведены:

- в пункте 13.2 и выделены путем заключения их в рамку, а информация с объяснением причин включения этих положений приведена в примечании к указанному пункту;
- в виде дополнительного приложения 1.

к ГОСТ Р 52161.1—2004 (МЭК 60335—1:2001) Безопасность бытовых и аналогичных электрических приборов. Часть 1. Общие требования

В каком месте	Напечатано	Должно быть
Пункт 24.1.4	— энергетических регуляторов	— регуляторов энергии
Пункт 28.1. Восьмой абзац	<i>(если использованы по крайней мере два винта или две гайки);</i>	<i>(кроме случая, когда использованы по крайней мере два винта или две гайки);</i>

(ИУС № 2 2006 г.)

Поправка к ГОСТ Р 52161.1—2004 (МЭК 60335-1—2001) Безопасность бытовых и аналогичных электрических приборов. Часть 1. Общие требования

В каком месте	Напечатано	Должно быть
Пункт 7.1. Пятый абзац	- наименование прибора, торговая марка или	- наименование, торговая марка или
Пункт 8.1.2. Второй абзац	<i>через отверстия к заземленным металлическим ограждениям, имеющим</i>	<i>через отверстия в заземленных металлических корпусах, имеющих</i>
Пункт 11.8. Таблица 3. Графа «Превышение температуры, °С». Для наименования части прибора «Древесина, в общем»		65
Пункт 13.3. Таблица 4. Графа «до 150 В включ.». Для изоляции: дополнительной усиленной	1000 2000	1250 2500
графа «св. 250 В». Для изоляции усиленной	1,2U + 2400	2,4U + 2400
Раздел 14. Пятый абзац (после таблицы 6)	<i>раздела 1</i>	<i>раздела 19</i>
Пункт 16.3. Таблица 7. Графа «до 150 В включ.». Для изоляции: основной	1000	1250
дополнительной	1000	1250
усиленной	2000	2500

(Продолжение см. с. 26)

(Продолжение Поправки к ГОСТ Р 52161.1—2004)

В каком месте	Напечатано	Должно быть
графа «св. 150 В до 250 В включ.». Для изоляции основной	1000	1250
графа «св. 250 В». Для изоляции: основной усиленной	1,2U + 700 1,2U + 2400	1,2U + 950 2,4U + 2400
Пункт 19.8 Пункт 25.8. Таблица 11. Сноска ^{а)}	одну фазу замыкают. не превышает 2 мм.	одну фазу отключают. не превышает 2 мм.
Пункт 29.2. Предпоследний абзац	- группа материала I: СИТ ≤ 600;	- группа материала I: СИТ ≥ 600;
Пункт 30.2.2. Первый абзац	проходит ток 0,5 А;	проходит ток более 0,5 А;
Приложение Н. Раздел 8	Выключатели, для которых маркировка не требуется, за исключением объединенных выключателей, должны иметь наименование изготовителя или его торговую марку и тип изделия.	Выключатели не требуют маркировки. Однако, выключатели, которые могут быть испытаны отдельно от прибора, должны иметь маркировку наименования изготовителя или его торговой марки и обозначения типа.
Приложение Л. Рисунок L.2	Функциональная изоляция (см. таблицу 17)	Функциональная изоляция (см. таблицу 18)

(ИУС № 8 2008 г.)

БЕЗОПАСНОСТЬ БЫТОВЫХ И АНАЛОГИЧНЫХ ЭЛЕКТРИЧЕСКИХ ПРИБОРОВ

Часть 1

Общие требования

Safety of household and similar electrical appliances. Part 1. General requirements

Дата введения — 2005—07—01

1 Область применения

Настоящий стандарт устанавливает требования безопасности электрических приборов для бытового и аналогичного применения **номинальным напряжением** не более 250 В для однофазных приборов и 480 В — для других приборов.

Приборы, не предназначенные для нормального бытового использования, но которые тем не менее могут быть источником опасности для людей, например приборы, используемые неспециалистами в магазинах, в легкой промышленности и на фермах, входят в область распространения настоящего стандарта.

Примечание 1 — Примерами таких приборов являются зрелищное оборудование, чистящие приборы для промышленного и коммерческого использования и приборы для парикмахерских.

Насколько это возможно, настоящий стандарт устанавливает основные виды опасностей приборов, с которыми люди сталкиваются внутри и вне дома.

Настоящий стандарт не учитывает опасностей, возникающих в случае:

- безнадзорного использования приборов детьми или немощными лицами;
- игр детей с приборами.

Примечания

2 Следует обратить внимание на следующее:

- для приборов, предназначенных для использования в транспортных средствах, на борту кораблей, самолетов, могут быть необходимы дополнительные требования;
- для приборов, предназначенных для использования в тропических странах, могут быть необходимы дополнительные требования;
- во многих странах национальные органы здравоохранения и охраны труда, органы водоснабжения и др. предъявляют к приборам дополнительные требования.

3 Настоящий стандарт не распространяется на:

- приборы, предназначенные исключительно для промышленного применения;
- приборы, предназначенные для применения в местах с особыми условиями среды, например в коррозионной или взрывоопасной атмосфере (пыль, пар или газ);
- аудио-, видео- и аналоговые электронные устройства (ГОСТ Р МЭК 60065);
- приборы для медицинских целей (ГОСТ 30324.0);
- ручной электромеханический инструмент (ГОСТ 12.2.013.0);
- персональные компьютеры и аналогичное оборудование (ГОСТ Р МЭК 60950);
- переносной электромеханический инструмент (ГОСТ Р МЭК 1029—1).

2 Нормативные ссылки

В настоящем стандарте использованы ссылки на следующие стандарты:

ГОСТ 9.302—88 Единая система защиты от коррозии и старения. Покрyтия металлические и неметаллические неорганические. Методы контроля

- ГОСТ 12.2.013.0—91 (МЭК 745-1—82) Система стандартов безопасности труда. Машины ручные электрические. Общие требования безопасности и методы испытаний
- ГОСТ МЭК 252—95/ГОСТ Р МЭК 252—94 Конденсаторы для двигателей переменного тока
- ГОСТ МЭК 384-14—95/ГОСТ Р МЭК 384-14—94 Конденсаторы постоянной емкости для электронной аппаратуры. Часть 14. Групповые технические условия на конденсаторы постоянной емкости для подавления электромагнитных помех и соединения с питающими магистралями
- ГОСТ 7396.1—89 (МЭК 83—75) Соединители электрические штепсельные бытового и аналогичного назначения. Основные размеры
- ГОСТ 7399—97 Провода и шнуры на номинальное напряжение до 450/750 В. Технические условия
- ГОСТ 8711—93 (МЭК 51-2—84) Приборы аналоговые показывающие электроизмерительные прямого действия и вспомогательные части к ним. Часть 2. Особые требования к амперметрам и вольтметрам
- ГОСТ 14254—96 (МЭК 529—89) Степени защиты, обеспечиваемые оболочками (Код IP)
- ГОСТ 21342.7—76 Терморезисторы. Метод измерения сопротивления
- ГОСТ 21342.8—76 Терморезисторы. Метод измерения температурного коэффициента сопротивления
- ГОСТ 26246.4—89 (МЭК 249-2-4—87) Материал электроизоляционный фольгированный общего назначения для печатных плат на основе стеклоткани, пропитанной эпоксидным связующим. Технические условия
- ГОСТ 26246.5—89 (МЭК 249-2-5—87) Материал электроизоляционный фольгированный нормированной горючести для печатных плат на основе стеклоткани, пропитанной эпоксидным связующим. Технические условия
- ГОСТ 27473—87 (МЭК 112—79) Материалы электроизоляционные твердые. Метод определения сравнительного и контрольного индексов трекинговости во влажной среде
- ГОСТ 28108—89 Цоколи для источников света. Типы, основные и присоединительные размеры, калибры
- ГОСТ 28218—89 (МЭК 68-2-32—75) Основные методы испытаний на воздействие внешних факторов. Часть 2. Испытания. Испытание Ed: Свободное падение
- ГОСТ 30030—93 (МЭК 742—83) Трансформаторы разделительные и безопасные разделительные трансформаторы. Технические требования
- ГОСТ 30324.0—95 (МЭК 601-1—88)/ГОСТ Р 50267.0—92 (МЭК 601-1—88) Изделия медицинские электрические. Часть 1. Общие требования безопасности
- ГОСТ 30893.1—2002 (ИСО 2768-1—89) Основные нормы взаимозаменяемости. Общие допуски. Предельные отклонения линейных и угловых размеров с неуказанными допусками
- ГОСТ Р МЭК 1029-1—94 Машины переносные электрические. Общие требования безопасности и методы испытаний
- ГОСТ Р 50043.2—92 (МЭК 998-2-1—90) Соединительные устройства для низковольтных цепей бытового и аналогичного назначения. Часть 2-1. Частные требования для соединительных устройств с винтовыми зажимами
- ГОСТ Р 50043.3—2000 (МЭК 60998-2-2—91) Соединительные устройства для низковольтных цепей бытового и аналогичного назначения. Часть 2-2. Дополнительные требования к безвинтовым контактным зажимам для присоединения медных проводников
- ГОСТ Р 50537—93 (МЭК 127-1—88) Миниатюрные плавкие предохранители. Терминология для миниатюрных плавких предохранителей и общие требования к миниатюрным плавким вставкам
- ГОСТ Р 51325.1—99 (МЭК 60320-1—94) Соединители электрические бытового и аналогичного назначения. Часть 1. Общие требования и методы испытаний
- ГОСТ Р 51325.2.3—2002 (МЭК 60320-2-3—98) Соединители электрические бытового и аналогичного назначения. Часть 2-3. Дополнительные требования к соединителям степени защиты выше IPX0 и методы испытаний
- ГОСТ Р 51686.1—2000 (МЭК 60999-1—99) Соединительные устройства. Требования безопасности к контактным зажимам. Часть 1. Требования к винтовым и безвинтовым контактным зажимам для соединения медных проводников с номинальным сечением от 0,2 до 35 мм²
- ГОСТ Р 51992—2002 (МЭК 61643-1—98) Устройства для защиты от импульсных перенапряжений в низковольтных силовых распределительных системах. Часть 1. Требования к работоспособности и методы испытаний
- ГОСТ Р МЭК 60065—2002 Аудио-, видео- и аналоговая электронная аппаратура. Требования безопасности

ГОСТ Р МЭК 60227-5—2002 Кабели с поливинилхлоридной изоляцией на номинальное напряжение до 450/750 В включительно. Гибкие кабели (шнуры)

ГОСТ Р МЭК 60245-4—2002 Кабели с резиновой изоляцией на номинальное напряжение до 450/750 В включительно. Шнуры и гибкие кабели

ГОСТ Р МЭК 60238—99 Патроны резьбовые для ламп

ГОСТ Р МЭК 60335-2-29—98 Безопасность бытовых и аналогичных электрических приборов. Дополнительные требования к зарядным устройствам батарей и методы испытаний

ГОСТ Р МЭК 60598-1—2003 Светильники. Часть 1. Общие требования и методы испытаний

ГОСТ Р МЭК 60730-1—2002 Автоматические электрические управляющие устройства бытового и аналогичного назначения. Общие требования и методы испытаний

ГОСТ Р МЭК 60950—2002 Безопасность оборудования информационных технологий

ГОСТ Р МЭК 61032—2000 Защита людей и оборудования, обеспечиваемая оболочками. Щупы испытательные

ГОСТ Р МЭК 61058.1—2000 Выключатели для электроприборов. Часть 1. Общие требования и методы испытаний

Примечание — При пользовании настоящим стандартом целесообразно проверить действие ссылочных стандартов по указателю «Национальные стандарты», составленному по состоянию на 1 января текущего года, и по соответствующим информационным указателям, опубликованным в текущем году. Если ссылочный документ отменен без замены, то положение, в котором дана ссылка на него, применяется в части, не затрагивающей эту ссылку.

3 Термины и определения*

3.1 Характеристика электрического тока

3.1.1 **номинальное напряжение** (rated voltage): Напряжение, установленное изготовителем для прибора.

3.1.2 **диапазон номинальных напряжений** (rated voltage range): Диапазон напряжений, установленный изготовителем для прибора, выраженный верхним и нижним пределами.

3.1.3 **рабочее напряжение** (working voltage): Максимальное напряжение, которому подвергается рассматриваемая часть прибора, когда прибор работает при его **номинальном напряжении** и в условиях **нормальной работы**.

Примечания

1 Принимают во внимание различные положения управляющих и коммутационных устройств.

2 Рабочее напряжение учитывает резонансные напряжения.

3 При определении **рабочего напряжения** не принимают во внимание влияние переходных напряжений.

3.1.4 **номинальная потребляемая мощность** (rated power input): Потребляемая мощность, установленная изготовителем для прибора.

3.1.5 **диапазон номинальных потребляемых мощностей** (rated power input range): Диапазон мощностей, установленный изготовителем для прибора, выраженный верхним и нижним пределами.

3.1.6 **номинальный ток** (rated current): Ток, указанный изготовителем на приборе.

Примечание — Если ток для прибора не указан, то **номинальный ток** равен:

- для **нагревательных приборов** — току, рассчитанному по **номинальной потребляемой мощности** и **номинальному напряжению**;

- для электромеханических и комбинированных приборов — току, измеренному в период работы прибора в условиях **нормальной работы** при **номинальном напряжении**.

3.1.7 **номинальная частота** (rated frequency): Частота, указанная изготовителем на приборе.

3.1.8 **диапазон номинальных частот** (rated frequency range): Диапазон частот, установленный изготовителем для прибора, выраженный верхним и нижним пределами.

3.1.9 **нормальная работа** (normal operation): Условия, при которых прибор работает в соответствии с нормальной эксплуатацией, когда прибор подсоединен к сети питания.

3.1.10 **номинальное импульсное напряжение** (rated impulse voltage): Напряжение, определяемое на основе **номинального напряжения** и категории перенапряжения электроприбора, характеризующих установленную способность его изоляции выдерживать кратковременные перенапряжения.

* При отсутствии иных указаний, там где применяются термины «напряжение» и «ток», подразумевают их среднеквадратичные значения.

3.2 Характеристика шнуров питания

3.2.1 **съёмный шнур** (detachable cord): Гибкий шнур, предназначенный для питания прибора или взаимосвязи, который подсоединяют к прибору посредством соответствующего приборного соединительного устройства.

3.2.2 **промежуточный шнур** (interconnection cord): Внешний гибкий шнур, входящий в комплект прибора и служащий для работы с прибором, кроме подключения к сети питания.

Примечание — Примерами **промежуточных шнуров** являются: ручное дистанционное переключающее устройство; наружное соединение двух частей прибора; шнур, подключающий приставку, или отдельная цепь сигнализации.

3.2.3 **шнур питания** (supply cord): Гибкий шнур, предназначенный для подачи питания, который закреплен на приборе.

3.2.4 **крепление типа X** (type X attachment): Такой способ крепления **шнура питания**, при котором он может быть легко заменен.

Примечание — **Шнур питания** может быть специально подготовленным и имеющимся только у изготовителя или его представителя. Специально подготовленный шнур может также включать часть прибора.

3.2.5 **крепление типа Y** (type Y attachment): Такой способ крепления **шнура питания**, при котором он может быть заменен только изготовителем, его ремонтной службой или аналогичным квалифицированным лицом.

3.2.6 **крепление типа Z** (type Z attachment): Такой способ крепления **шнура питания**, при котором он не может быть заменен без разрушения или повреждения прибора.

3.2.7 **провода питания** (supply leads): Комплект проводов, предназначенных для подключения к стационарной проводке и расположенных в отсеке, который находится внутри прибора или прикреплен к нему.

3.3 Характеристика защиты от поражения электрическим током

3.3.1 **основная изоляция** (basic insulation): Изоляция **токоведущих частей**, обеспечивающая основную защиту от поражения электрическим током.

3.3.2 **дополнительная изоляция** (supplementary insulation): Независимая изоляция, дополняющая **основную изоляцию** с целью обеспечения защиты от поражения электрическим током в случае повреждения **основной изоляции**.

3.3.3 **двойная изоляция** (double insulation): Система изоляции, состоящая как из **основной**, так и **дополнительной изоляции**.

3.3.4 **усиленная изоляция** (reinforced insulation): Единая система изоляции **токоведущих частей**, которая в условиях, предусмотренных настоящим стандартом, обеспечивает такую же степень защиты от поражения электрическим током, как и **двойная изоляция**.

Примечание — Это не означает, что **усиленная изоляция** является только однородной частью. Она может состоять из нескольких слоев, которые нельзя испытать отдельно как **дополнительную** или **основную изоляцию**.

3.3.5 **функциональная изоляция** (functional insulation): Изоляция между проводящими частями с разным напряжением, которая необходима только для надлежащего функционирования электроприбора.

3.3.6 **защитный импеданс** (protective impedance): Импеданс, включенный между **токоведущими частями** и **доступными проводящими частями конструкций класса II**; характеристики его должны быть такими, чтобы ток, проходящий в приборе при нормальной эксплуатации и при возможных повреждениях прибора, ограничивался безопасным значением.

3.3.7 **прибор класса 0** (class 0 appliance): Прибор, в котором защита от поражения электрическим током обеспечивается только **основной изоляцией**; это означает, что отсутствуют средства для присоединения проводящих **доступных частей**, если такие имеются, к защитному проводу в стационарной проводке установки. В случае повреждения **основной изоляции** защита от поражения электрическим током возлагается на окружающую среду.

Примечание — **Приборы класса 0** имеют кожух из изоляционного материала, который может составлять часть или всю основную изоляцию, либо металлический кожух, который отделен от **токоведущих частей** соответствующей изоляцией. Если прибор с кожухом из изоляционного материала имеет заземляющее устройство для внутренних частей, он считается **прибором класса I** или **класса 0I**.

3.3.8 прибор класса 0I (class 0I appliance): Прибор, имеющий по крайней мере повсюду **основную изоляцию** и включающий зажим для заземления, но снабженный **шнуром питания** без заземляющего провода и штепсельной вилкой без заземляющего контакта.

3.3.9 прибор класса I (class I appliance): Прибор, в котором защита от поражения электрическим током обеспечивается не только **основной изоляцией**, но включает в себя и дополнительные меры безопасности, при которых проводящие **доступные части** соединены с защитным заземляющим проводом в стационарной проводке установки таким образом, что проводящие **доступные части** не могут оказаться под напряжением в случае повреждения **основной изоляции**.

Примечание — Эта мера предосторожности включает в себя защитный провод в **шнуре питания**.

3.3.10 прибор класса II (class II appliance): Прибор, в котором защита от поражения электрическим током обеспечивается не только **основной изоляцией**, но в котором предусмотрены дополнительные меры безопасности, такие как **двойная** или **усиленная изоляция**, причем не предусмотрено защитное заземление, а условия установки не являются дополнительной гарантией.

Примечания

1 Такие приборы могут быть отнесены к одному из следующих типов:

a) прибор, имеющий прочный и практически сплошной кожух из изоляционного материала, который покрывает все металлические части, за исключением небольших деталей, таких как заводская табличка, винты и заклепки, которые изолированы от **токоведущих частей** изоляцией, по крайней мере эквивалентной **усиленной изоляции**; такой прибор называют **прибором класса II с изолирующим кожухом**;

b) прибор, имеющий практически сплошной металлический кожух, в котором повсюду применена **двойная** или **усиленная изоляция**; такой прибор называют **прибором класса II с металлическим кожухом**;

c) прибор, являющийся комбинацией типов, указанных в перечислениях a) и b).

2 Кожух **прибора класса II с изолирующим кожухом** может образовывать часть или всю **дополнительную** или **усиленную изоляцию**.

3 Если прибор, имеющий повсюду **двойную** или **усиленную изоляцию**, снабжен заземляющим зажимом или заземляющим контактом, то его относят к **приборам класса 0** или **0I**.

3.3.11 конструкция класса II (class II construction): Часть прибора, в которой защита от поражения электрическим током обеспечена **двойной** или **усиленной изоляцией**.

3.3.12 прибор класса III (class III appliance): Прибор, в котором защита от поражения электрическим током обеспечивается **безопасным сверхнизким напряжением** и в котором не возникает напряжение, большее чем **безопасное сверхнизкое напряжение**.

3.3.13 конструкция класса III (class III construction): Часть прибора, в которой защита от поражения электрическим током обеспечивается **безопасным сверхнизким напряжением** и в которой не возникают напряжения, большие чем **безопасное сверхнизкое напряжение**.

3.3.14 воздушный зазор (clearance): Кратчайшее расстояние по воздуху между двумя проводящими частями или между проводящей частью и **доступной поверхностью**.

3.3.15 путь утечки (creepage distance): Кратчайшее расстояние вдоль поверхности изоляции между двумя проводящими частями или между проводящей частью и **доступной поверхностью**.

3.4 Характеристики напряжения

3.4.1 сверхнизкое напряжение (extra-low voltage): Напряжение, подаваемое от источника внутри прибора, которое не превышает 50 В между проводниками и между проводниками и землей при работе прибора на **номинальном напряжении**.

3.4.2 безопасное сверхнизкое напряжение (safety extra-low voltage): Напряжение, не превышающее 42 В между проводниками и между проводниками и землей; при этом напряжение холостого хода не превышает 50 В.

Если **безопасное сверхнизкое напряжение** получают от сети питания, оно должно поступать через **безопасный разделительный трансформатор** или преобразователь с раздельными обмотками, изоляция которых соответствует требованиям к **двойной** или **усиленной изоляции**.

Примечания

1 Установленные предельные значения напряжений основаны на предположении, что **безопасный разделительный трансформатор** работает при своем номинальном напряжении.

2 **Безопасный разделительный трансформатор** известен также как SELV.

3.4.3 безопасный разделительный трансформатор (safety isolation transformer): Трансформатор, входная обмотка которого электрически отделена от выходной обмотки изоляцией, эквивалентной

по крайней мере **двойной** или **усиленной изоляции**, и который предназначен для питания прибора или его цепей **безопасным сверхнизким напряжением**.

3.4.4 **цепь, обеспечивающая защиту от сверхнизкого напряжения** (protective extra-low voltage circuit): Заземленная цепь, работающая при **безопасном сверхнизком напряжении** и отделенная от других цепей **основной изоляцией** и защитным экранированием, **двойной изоляцией** или **усиленной изоляцией**.

Примечания

1 Под защитным экранированием понимают отделение цепей от **токоведущих частей** при помощи защитного экрана.

2 **Цепь, обеспечивающая защиту от сверхнизкого напряжения**, также известна как цепь PELV.

3.5 Типы приборов

3.5.1 **переносной прибор** (portable appliance): Прибор, предназначенный для перемещения во время работы, либо прибор, кроме **закрепляемых приборов**, имеющий массу менее 18 кг.

3.5.2 **ручной прибор** (hand-held appliance): **Переносной прибор**, который при нормальной эксплуатации держат в руке; двигатель, если он имеется, составляет неотъемлемую часть прибора.

3.5.3 **стационарный прибор** (stationary appliance): **Закрепляемый прибор** или прибор, который не является **переносным прибором**.

3.5.4 **закрепляемый прибор** (fixed appliance): Прибор, который крепится к опоре или который закрепляется каким-либо другим способом в определенном положении.

Примечание — Клеящие вещества не считают средствами крепления **закрепляемого прибора** к опоре.

3.5.5 **встраиваемый прибор** (built-in appliance): **Закрепляемый прибор**, предназначенный для установки в шкафах, в подготовленных нишах в стене или других подобных местах.

3.5.6 **нагревательный прибор** (heating appliance): Прибор, содержащий нагревательные элементы и не имеющий двигателя.

3.5.7 **электромеханический прибор** (motor-operated appliance): Прибор с двигателем, не имеющий нагревательного элемента.

Примечание — Приборы с магнитным приводом относятся к **электромеханическим приборам**.

3.5.8 **комбинированный прибор** (combined appliance): Прибор, включающий в себя как нагревательные элементы, так и двигатели.

3.6 Части приборов

3.6.1 **несъемная часть** (non-detachable part): Часть, которая может быть снята или открыта только с помощью **инструмента**, или часть, выдерживающая испытание по 22.11.

3.6.2 **съемная часть** (detachable part): Часть, которая может быть снята без помощи **инструмента**, или часть, которую снимают в соответствии с инструкцией по эксплуатации, даже если для ее снятия необходим **инструмент**, или часть, которая не выдерживает испытание по 22.11.

Примечания

1 Если какую-либо часть необходимо снять в целях установки, эту часть не считают съемной, даже если в инструкции по эксплуатации установлено, что она должна быть снята.

2 Комплектующие, которые могут быть удалены без помощи **инструмента**, следует считать **съемными частями**.

3 Часть, которая может быть открыта, считают частью, которую можно снять.

3.6.3 **доступная часть** (accessible part): Часть или поверхность, к которой можно прикоснуться с помощью испытательного шупа по ГОСТ Р МЭК 61032, если они металлические — любая проводящая часть, присоединенная к ним.

3.6.4 **токоведущая часть** (live part): Проводник или проводящая часть, включая нейтральный провод (но не PEN-провод), предназначенные для пропускания тока при нормальной эксплуатации.

Примечания

1 Части, соответствующие 8.1.4, независимо от того доступны они или нет, не считают **токоведущими частями**.

2 PEN-провод — защитный заземляющий нейтральный провод, выполняющий комбинированные функции как защитного, так и нейтрального провода.

3.6.5 **инструмент** (tool): Отвертка, монета или любой другой предмет, который можно использовать, чтобы привести в действие винт или подобные крепежные средства.

3.7 Ограничительные защитные устройства

3.7.1 **терморегулятор** (thermostat): Термочувствительное устройство, рабочая температура которого может быть либо установленной, либо регулируемой, и которое в условиях **нормальной работы** поддерживает температуру контролируемой части в определенных пределах путем автоматического размыкания и замыкания цепи.

3.7.2 **термоограничитель** (temperature limiter): Термочувствительное устройство, рабочая температура которого может быть либо установленной, либо регулируемой, и которое в условиях **нормальной работы** срабатывает путем размыкания или замыкания цепи, когда температура контролируемой части достигает заданного значения.

Примечание — **Термоограничитель** не срабатывает в обратном направлении во время нормального цикла работы прибора. Он может требовать или не требовать возврата в исходное положение вручную.

3.7.3 **термовыключатель** (thermal cut-out): Устройство, которое ограничивает температуру контролируемой части при ненормальной работе путем автоматического размыкания цепи или уменьшения значения тока и которое сконструировано так, что его уставка не может быть изменена пользователем.

3.7.4 **термовыключатель с самовозвратом** (self-resetting thermal cut-out): **Термовыключатель**, который автоматически возобновляет подачу тока после того, как соответствующая часть прибора будет достаточно охлаждена.

3.7.5 **термовыключатель без самовозврата** (non-self-resetting thermal cut-out): **Термовыключатель**, в котором для возобновления подачи тока и возврата в исходное положение требуется произвести действие вручную или провести замену части.

Примечание — Действие вручную обеспечивает отключение прибора от сети питания.

3.7.6 **защитное устройство** (protective device): Устройство, срабатывание которого предотвращает опасную ситуацию в условиях ненормальной работы.

3.7.7 **термозвено** (thermal link): **Термовыключатель**, который срабатывает только однажды, а затем требует частичной или полной замены.

3.8 Конструкция приборов

3.8.1 **отключение всех полюсов** (all-pole disconnection): Отключение одновременно одним действием обоих питающих проводов или для трехфазных приборов — отключение трех питающих проводов, кроме заземляющего провода.

Примечание — Для трехфазных приборов заземляющий провод не считают питающим проводом.

3.8.2 **положение «ВЫКЛ»** (off position): Устойчивое положение выключающего устройства, при котором цепь, контролируемая выключателем, отключена от сети питания.

Примечание — Это положение необязательно означает **отключение всех полюсов**.

3.8.3 **нагревательный элемент с видимым свечением** (visibly glowing heating element): Нагревательный элемент, который виден снаружи прибора частично или полностью и температура которого по меньшей мере 650 °С после достижения прибором установившегося состояния при **номинальной потребляемой мощности** в условиях **нормальной работы**.

3.8.4 **нагревательный элемент с положительным температурным коэффициентом** (PTC heating element): Элемент, предназначенный для нагрева, состоящий в основном из сопротивлений с положительным температурным коэффициентом, обладающих такой термочувствительностью, что при росте температуры в определенном диапазоне у них происходит быстрое нелинейное увеличение сопротивления.

3.8.5 **обслуживание пользователем** (user maintenance): Любая работа по обслуживанию, указанная в инструкции по эксплуатации или на приборе, которая предназначена для выполнения пользователем прибора.

3.9 Характеристика электронных частей приборов

3.9.1 **электронное комплектующее** (electronic component): Часть, в которой проводимость обеспечивается в основном электронами, движущимися в вакууме, газе или полупроводнике.

Примечание — Неоновые индикаторы не считают **электронными комплектующими**.

3.9.2 **электронная цепь** (electronic circuit): Цепь, которая оснащена не менее чем одним **электронным комплектующим**.

4 Общие требования

Приборы должны быть сконструированы так, чтобы при нормальной эксплуатации они работали безопасно, с тем чтобы не возникала опасность для персонала или окружающей среды даже в случае небрежного обращения с прибором, возможного при нормальной эксплуатации.

В основном этот принцип достигается путем выполнения соответствующих требований настоящего стандарта, а проверка осуществляется путем проведения всех соответствующих испытаний.

5 Общие условия испытаний

Кроме случаев, оговоренных особо, испытания следует проводить в соответствии с настоящим разделом.

5.1 *Испытания, проводимые в соответствии с настоящим стандартом, являются типовыми.*

Примечание — Текущие испытания установлены в приложении А.

5.2 *Испытания проводят на одном приборе, который должен выдерживать все соответствующие испытания. Однако испытания по разделам 20, 22 (кроме 22.11 и 22.18), 23 — 26, 28, 30 и 31 могут быть проведены на отдельных приборах. Испытание в соответствии с 22.3 проводят на новом приборе.*

Примечания

1 Могут потребоваться дополнительные образцы, если прибор должен быть испытан при разных условиях, например, если на него могут подаваться разные напряжения питания.

Если намеренно слабой частью становится разомкнутая электрическая цепь, при испытаниях по разделу 19 может потребоваться дополнительный прибор.

Испытание комплектующих изделий может потребовать поставки дополнительных образцов этих комплектующих.

Если проводят испытание по приложению С, требуются шесть дополнительных образцов двигателя.

Если проводят испытания по приложению G, требуются четыре дополнительных трансформатора.

Если проводят испытания по приложению H, требуются три выключателя или три дополнительных прибора.

2 Следует избегать накопления напряжений при последовательных испытаниях **электронных цепей**. Может возникнуть необходимость замены комплектующих изделий или использования дополнительных образцов. Количество дополнительных образцов должно быть по возможности минимальным, что определяется оценкой соответствующих **электронных цепей**.

3 Если для проведения определенного испытания прибор необходимо демонтировать, следует убедиться, что он повторно собран так же, как при первоначальной поставке. В случае сомнения последующие испытания могут быть проведены на отдельном образце.

5.3 *Испытания проводят в последовательности, определяемой нумерацией разделов настоящего стандарта. Однако испытание по 22.11 проводят на приборе при комнатной температуре до испытаний по разделу 8. Испытания по разделу 14 и по 22.24 проводят после испытаний по разделу 29.*

Если из конструкции прибора очевидно, что определенное испытание неприменимо, то это испытание не проводят.

5.4 *Если испытываемый прибор питается и другими видами энергии, такими как газ, то влияние их расхода должно быть также учтено.*

5.5 *Испытания проводят на приборе или любой его подвижной части, установленной в наиболее неблагоприятное положение, которое возможно при нормальной эксплуатации.*

5.6 *Приборы, снабженные управляющими или переключающими устройствами, уставка которых может быть изменена потребителем, испытывают при самых неблагоприятных уставках этих устройств.*

Примечания

1 Если средства регулирования управляющего устройства доступны без **инструмента**, то настоящий пункт применяется независимо от того, может ли уставка быть изменена вручную или с помощью инструмента. Если средства регулирования не доступны без помощи **инструмента** и если не предусмотрено изменение уставки потребителем, то настоящий пункт не применяется.

2 Соответствующее пломбирование рассматривается как способ предотвращения изменения уставки потребителем.

5.7 *Испытания проводят в местах, защищенных от сквозняков, и при температуре окружающей среды (20 ± 5) °С.*

Если температура какой-либо части ограничивается устройством, чувствительным к температуре, или на нее влияет температура, при которой происходит изменение состояния, например кипение воды, то в сомнительных случаях окружающую температуру поддерживают в пределах (23 ± 2) °C.

5.8.1 Приборы, предназначенные для работы только на переменном токе, испытывают переменным током при **номинальной частоте**, а приборы, предназначенные для работы как на переменном, так и на постоянном токе, испытывают при наиболее неблагоприятном виде питания.

Приборы, предназначенные для работы на переменном токе, на которых не указана **номинальная частота** или указан диапазон частот от 50 до 60 Гц, испытывают при частоте 50 или 60 Гц, в зависимости от того, при какой частоте создаются наиболее неблагоприятные условия.

5.8.2 Приборы, предназначенные для работы при нескольких **номинальных напряжениях**, испытывают при наиболее неблагоприятном напряжении.

Если для **электромеханических и комбинированных приборов**, маркированных **диапазоном номинальных напряжений**, указано, что напряжение питания равно **номинальному напряжению**, умноженному на коэффициент, то напряжение питания равно:

- верхнему пределу **диапазона номинальных напряжений**, умноженному на коэффициент, если последний более 1;

- нижнему пределу **диапазона номинальных напряжений**, умноженному на коэффициент, если последний менее 1.

Если коэффициент не указан, напряжение питания должно равняться наиболее неблагоприятному в пределах диапазона.

Примечания

1 Если **нагревательный прибор** рассчитан на **диапазон номинальных напряжений**, то верхний предел диапазона напряжений обычно является наиболее неблагоприятным напряжением в пределах данного диапазона.

2 При определении наиболее неблагоприятного напряжения для **комбинированных и электромеханических приборов** и для приборов, рассчитанных на несколько **номинальных напряжений** или на несколько **диапазонов номинальных напряжений**, может возникнуть необходимость в проведении нескольких испытаний при минимальных, средних и максимальных значениях **номинального напряжения** или **диапазонов номинальных напряжений**.

5.8.3 Если для **нагревательных приборов и комбинированных приборов**, маркированных **диапазоном номинальных потребляемых мощностей**, указано, что мощность равна **номинальной потребляемой мощности**, умноженной на коэффициент, то прибор работает на:

- верхнем пределе **диапазона номинальных мощностей**, умноженном на этот коэффициент, если последний более 1;

- нижнем пределе **диапазона номинальных мощностей**, умноженном на этот коэффициент, если последний менее 1.

Если коэффициент не указан, значение потребляемой мощности должно равняться наиболее неблагоприятному значению в пределах **диапазона номинальных мощностей**.

5.8.4 Если для приборов, маркированных **диапазоном номинальных напряжений и номинальной потребляемой мощностью**, соответствующей среднему значению **диапазона номинальных напряжений**, указано, что потребляемая мощность равна номинальному значению, умноженному на коэффициент, то прибор работает при:

- значении мощности, рассчитанном по верхнему пределу **диапазона номинальных напряжений**, умноженному на коэффициент, если последний более 1;

- значении мощности, рассчитанном по нижнему пределу **диапазона номинальных напряжений**, умноженному на коэффициент, если последний менее 1.

Если коэффициент не указан, потребляемая мощность должна соответствовать потребляемой мощности, относящейся к наиболее неблагоприятному номинальному напряжению внутри **диапазона номинальных напряжений**.

5.9 Если альтернативные нагревательные элементы или принадлежности поставляются к прибору изготовителем, то прибор испытывают с теми элементами или принадлежностями, которые дают самые неблагоприятные результаты.

5.10 Испытания проводят на приборе в состоянии поставки. Прибор, сконструированный как единый прибор, но поставляемый частями, испытывают после сборки в соответствии с инструкцией, прилагаемой к прибору.

Встраиваемые и закрепляемые приборы устанавливают по инструкции, прилагаемой к прибору, до начала испытаний.

5.11 Приборы, предназначенные для подключения к сети при помощи гибкого шнура, испытывают с соответствующим гибким шнуром, присоединенным к прибору.

5.12 Если для **нагревательных и комбинированных приборов** указано, что прибор должен работать при потребляемой мощности, умноженной на коэффициент, то это положение относится только к нагревательным элементам без ощутимого положительного температурного коэффициента сопротивления.

Для нагревательных элементов с поддающимся оценке положительным температурным коэффициентом сопротивления, кроме **нагревательных элементов с положительным температурным коэффициентом**, напряжение питания определяют, подавая на прибор **номинальное напряжение** до достижения нагревательным элементом своей рабочей температуры. Затем напряжение питания быстро увеличивают до значения, необходимого для получения потребляемой мощности, требуемой для соответствующего испытания, это значение напряжения питания поддерживают в течение всего испытания.

Примечание — В общем случае температурный коэффициент считается ощутимым, если при **номинальном напряжении** потребляемая мощность прибора в холодном состоянии отличается более чем на 25 % от потребляемой мощности при рабочей температуре.

5.13 Испытания приборов с **нагревательными элементами с положительным температурным коэффициентом** проводят при напряжении, соответствующем указанной потребляемой мощности. Если эта потребляемая мощность более номинального значения, то коэффициент, на который умножают значение напряжения, равен корню квадратному из значения коэффициента для потребляемой мощности.

5.14 Если **приборы класса 0I или I** имеют **доступные металлические части**, которые не заземлены и не отделены от **токоведущих частей** промежуточной заземленной металлической частью, то такие части проверяют на соответствие требованиям, предусмотренным для **конструкции класса II**.

Если **приборы класса 0I или I** имеют **доступные неметаллические части**, которые не отделены от **токоведущих частей** промежуточной заземленной металлической частью, то такие части проверяют на соответствие требованиям, указанным для **конструкции класса II**.

5.15 Если приборы имеют части, работающие при **безопасном сверхнизком напряжении**, то такие части проверяют на соответствие требованиям, предусмотренным для **конструкции класса III**.

5.16 При испытании **электронных цепей** необходимо, чтобы источники питания не подвергались таким внешним помехам, которые могут оказать влияние на результаты испытаний.

5.17 Приборы, питающиеся от перезаряжаемых батарей, испытывают в соответствии с приложением В.

5.18 Если линейные и угловые размеры указаны без допуска, то для выбора допуска применяют **ГОСТ 30893.1**.

6 Классификация

6.1 По типу защиты от поражения электрическим током **приборы** классифицируют на **классы 0; 0I; I; II; III**.

Соответствие требованию проверяют осмотром и соответствующими испытаниями.

6.2 Приборы должны иметь соответствующую степень защиты от вредного доступа воды.


Соответствие требованию проверяют осмотром и соответствующими испытаниями.

Примечание — Степени защиты от вредного доступа воды — по **ГОСТ 14254**.

7 Маркировка и инструкции

7.1 На приборах должны быть указаны следующие данные:

- **номинальное напряжение** или **диапазон номинальных напряжений** в вольтах;
- условное обозначение рода тока, если не указана **номинальная частота**;
- **номинальная потребляемая мощность** в ваттах или **номинальный ток** в амперах;
- наименование прибора, торговая марка или товарный знак изготовителя или ответственного поставщика;
- наименование модели или тип;

 — символ только для **приборов класса II**;

- код IP — степень защиты от доступа воды, кроме степени защиты IPX0.

Соответствие требованию проверяют осмотром.

Примечания

- 1 Первую характеристическую цифру кода IP нет необходимости указывать на приборе.
- 2 Допускаются дополнительные маркировки при условии, что они не вызовут путаницы.
- 3 Если комплектующие маркированы отдельно, то маркировка прибора и маркировка комплектующих не должны вызывать сомнений относительно маркировки самого прибора.
- 4 Если в маркировке прибора указано номинальное давление, в качестве единицы величины могут использоваться бары, но вместе с паскалями (бары указывают в скобках).

7.2 Стационарные приборы с многоканальным питанием должны иметь предупреждающую надпись следующего содержания:

«Внимание! Перед доступом к зажимным устройствам все цепи питания должны быть отключены»
Такая предупреждающая надпись должна располагаться поблизости от крышки зажимов.

Соответствие требованию проверяют осмотром.

7.3 Приборы, которые рассчитаны на диапазон номинальных значений и которые могут работать без настройки внутри диапазона, должны быть маркированы нижним и верхним пределами диапазона, отделенными тире.

Примечание 1 — Пример: 115—230 В: Прибор рассчитан на любое значение в пределах маркированного диапазона (например, щипцы для завивки с **нагревательными элементами с положительным температурным коэффициентом**).

Приборы, рассчитанные на несколько номинальных значений, которые потребителю или установщику необходимо настраивать для применения при определенном значении, должны быть маркированы этими значениями, отделенными наклонной чертой.

Примечания

2 Пример: 115/230 В: Прибор рассчитан только на указанные значения (например, бритва с селекторным переключателем).

3 Это требование также применимо к приборам, имеющим средства подключения как к однофазному, так и многофазному питанию.

Пример: 230/400 В: Прибор рассчитан только на указанные напряжения, причем 230 В — для однофазной работы, 400 В — для трехфазной работы (например, посудомоечные машины с зажимами для обоих типов питания).

Соответствие требованию проверяют осмотром.

7.4 Если прибор может быть отрегулирован на различные **номинальные напряжения**, то маркировка напряжения, на которое настроен прибор, должна быть ясно различима.

Примечание — Если не требуются частые изменения установки напряжения, то это требование считают выполненным, если **номинальное напряжение**, на которое настроен прибор, можно определить из схемы проводки, прикрепленной к прибору. Схема проводки может находиться на внутренней стороне крышки, которую надо снять, чтобы присоединить питающие проводники. Схема проводки не должна находиться на этикетке, которая свободно прикреплена к прибору.


Соответствие требованию проверяют осмотром.

7.5 На приборах, маркированных несколькими **номинальными напряжениями** или несколькими **диапазонами номинальных напряжений**, **номинальная потребляемая мощность** или **номинальный ток** должны быть указаны для каждого из этих напряжений или диапазонов напряжений. Если разница между пределами **диапазона номинальных напряжений** не превышает 10 % среднего значения диапазона, допускается указывать **номинальную потребляемую мощность** или **номинальный ток** для среднего диапазона.

Верхний и нижний пределы **номинальной потребляемой мощности** или **номинального тока** должны быть обозначены на приборе так, чтобы ясно было видно соотношение между мощностью и напряжением.

Соответствие требованию проверяют осмотром.

7.6 В маркировке используют следующие условные обозначения:

 — постоянный ток;

 — переменный ток;

 — трехфазный переменный ток;

 — трехфазный переменный ток с нейтралью;

 — плавкая вставка.

Примечание 1 — Номинальный ток плавкой вставки может быть указан в соединении с этим символом;



— миниатюрная плавкая вставка с выдержкой времени.

где X — условное обозначение характеристики время/ток по ГОСТ Р 50537;



— защитное заземление;



— оборудование класса II;



— лампа.

Примечание 2 — Номинальная мощность лампы может быть указана в соединении с этим символом;



— читайте инструкции;



— предупреждение «Осторожно».

Условное обозначение рода тока следует помещать за обозначением **номинального напряжения**.

Условное обозначение **прибора класса II** должно быть расположено так, чтобы было ясно, что оно является частью технической информации и чтобы его нельзя было принять за какое-либо другое обозначение.

Единицы и символы физических величин должны соответствовать Международной системе СИ.
Соответствие требованию проверяют осмотром.

Примечание 3 — Допускаются дополнительные условные обозначения при условии, что они не вызовут путаницу.

7.7 Приборы, присоединяемые к более чем двум питающим проводам, и приборы с многоканальным питанием должны быть снабжены схемой соединений, прикрепленной к прибору, если правильный способ присоединения не является очевидным.

Соответствие требованию проверяют осмотром.

Примечания


1 Правильный способ присоединения для трехфазных приборов считается очевидным, если зажимы для питающих проводов обозначены стрелками, направленными в сторону зажимов.

2 Маркировка словами считается приемлемым способом указания правильного соединения.

3 Схемой соединения может быть схема проводки по 7.4.

7.8 Используют следующие обозначения зажимов для подключения приборов к сети питания, за исключением **крепления типа Z**:

- буквой «N» — для зажимов, предназначенных только для нейтрального провода;

- символом  — для зажимов заземления.

Эти обозначения не должны помещаться на винтах, съемных шайбах или других частях, которые могут быть сняты при присоединении проводов.

Соответствие требованию проверяют осмотром.

7.9 Выключатели, функционирование которых может вызвать опасность, должны быть маркированы или расположены так, чтобы было ясно, для управления какой частью прибора они предназначены, за исключением случаев, когда в этом нет явной необходимости. Обозначения, используемые для этой цели (там, где их применяют), должны быть понятны без знания языка или национальных стандартов.

Соответствие требованию проверяют осмотром.

7.10 Различные положения переключателей на **стационарных приборах** и различные положения регулирующих устройств на всех приборах должны быть обозначены цифрами, буквами или другими видимыми средствами.

Примечание 1 — Это требование относится также к переключателям, которые являются частью регулирующего устройства.

Если для обозначения различных положений используются цифры, то **положение «ВЫКЛ»** должно быть обозначено цифрой «0», а положения, соответствующие большим значениям, таким как выходная мощность, потребляемая мощность, скорость или охлаждающий эффект, должны быть отмечены числами большей величины.

Цифру «0» не следует использовать для каких-либо других обозначений, если она не расположена и не объединена с другими цифрами так, что исключается ошибка в определении **положения «ВЫКЛ»**.

Примечание 2 — Цифра «0» может использоваться, например, на клавишах устройств числового программного управления.

Соответствие требованию проверяют осмотром.

7.11 На регулирующих устройствах, предназначенных для регулирования во время установки или при нормальной эксплуатации, должны быть указаны направления регулирования.

Примечание — Обозначения «+» и «—» считают достаточными.

Соответствие требованию проверяют осмотром.

7.12 К прибору должны быть приложены инструкции по эксплуатации с целью безопасного использования прибора.

Примечание — Указания по эксплуатации допускается маркировать на приборе, если он имеет такие размеры, что маркировка будет хорошо видна при нормальной эксплуатации.

Если необходимы меры предосторожности при **обслуживании пользователем**, должно быть приложено подробное описание.

Соответствие требованию проверяют осмотром.

7.12.1 Если необходимы меры предосторожности при установке прибора, должно быть приложено подробное описание.

Соответствие требованию проверяют осмотром.

7.12.2 Если **стационарный прибор** не снабжен **шнуром питания** и штепсельной вилкой или другими средствами для отсоединения от источника питания, имеющими разъединение контактов на всех полюсах, что обеспечивает полное отсоединение в условиях категории перенапряжения III, в инструкциях должно быть указано, что средства отсоединения должны быть встроены в фиксированную проводку в соответствии с правилами установки проводки.

Соответствие требованию проверяют осмотром.

7.12.3 Если изоляция фиксированной проводки питания прибора для постоянного подключения к сети питания может соприкасаться с частями, у которых превышение температуры при испытании по разделу 11 более 50 °С, в инструкциях должно быть установлено, что фиксированная проводка питания должна быть защищена, например, изолирующей муфтой, имеющей соответствующее превышение температуры.

Соответствие требованию проверяют осмотром.

7.12.4 Инструкции для **встраиваемых приборов** должны содержать следующие четкие сведения:

- размеры пространства, необходимого для встраивания прибора;
- размеры и положение средств опоры и крепления прибора внутри указанного пространства;
- минимальные зазоры между различными частями прибора и окружающими его сооружениями;
- минимальные размеры вентиляционных отверстий и их правильное расположение;
- способ присоединения к сети питания и взаимосвязь отдельных комплектующих;
- указание о необходимости иметь вилку, доступную после установки прибора, если прибор не оснащен выключателем, соответствующим 24.3.

Соответствие требованию проверяют осмотром.

7.12.5 Для приборов с **креплением шнура типа X**, имеющих специально подготовленный шнур, инструкция должна содержать следующую информацию:

«При повреждении шнура питания его следует заменить специальным шнуром или комплектом, получаемым у изготовителя или его агента».

Для приборов с **креплением шнура типа Y** инструкция должна содержать следующую информацию:

«При повреждении шнура питания во избежание опасности его должен заменить изготовитель или его агент, или аналогичное квалифицированное лицо».

Для приборов с **креплением шнура типа Z** инструкция должна содержать следующую информацию:

«Шнур питания замене не подлежит. Если шнур поврежден, то прибор следует снять с эксплуатации».

Соответствие требованию проверяют осмотром.

7.13 Инструкции и другие тексты должны быть написаны на официальном языке той страны, в которую прибор должен быть поставлен.

Соответствие требованию проверяют осмотром.

7.14 Маркировка, установленная настоящим стандартом, должна быть легко различима и долговечна.

Соответствие требованию проверяют осмотром и протиркой маркировки вручную в течение 15 с лоскутом ткани, смоченным в воде, а затем в течение 15 с лоскутом ткани, смоченным в бензине.

После проведения всех испытаний, предусмотренных настоящим стандартом, маркировка должна быть легкоразличима, таблички с маркировкой не должны легко сниматься и не должны деформироваться.

Примечания

1 При оценке долговечности маркировки учитывают условия нормальной эксплуатации. Так, например, маркировка, нанесенная краской или эмалью, за исключением стекловидной эмали, на корпусах, которые, вероятно, будут часто подвергаться чистке, не считается долговечной.

2 Бензин, используемый при испытаниях, представляет собой раствор гексана в алифатических соединениях; максимальное содержание ароматических соединений — 0,1 % по объему, число каурбутанола — 29; начальная точка кипения — приблизительно 65 °С, точка испарения — приблизительно 69 °С; удельная масса — приблизительно 0,66 кг/л.

7.15 Маркировка, указанная в 7.1—7.5, должна быть расположена на основной части прибора.

Маркировка на приборе должна быть легкоразличима с внешней стороны прибора или, если это необходимо, после снятия крышки. Для **переносных приборов** должна быть возможность снимать и открывать эту крышку без помощи **инструмента**.

Для **стационарных приборов** по меньшей мере наименование или торговая марка, или товарный знак изготовителя или ответственного поставщика и модель или тип должны быть видимы, когда прибор установлен в положение, соответствующее условиям нормальной эксплуатации. Эта маркировка может располагаться под **съёмной крышкой**. Другие обозначения могут располагаться под крышкой только в том случае, если они расположены около зажимов. Для **закрепляемых приборов** это требование применяется после того, как прибор установлен в соответствии с инструкциями, прилагаемыми к прибору.

Указания для выключателей и устройств управления должны быть расположены на или около этих комплектующих, их нельзя помещать на частях, которые могут быть размещены или перемещены так, что маркировка введет в заблуждение.

Соответствие требованию проверяют осмотром.

7.16 Если соответствие требованиям настоящего стандарта зависит от функционирования заменяемого **термозвена** или плавкого звена, то номер по каталогу или другие средства для обозначения звена должны быть маркированы на таком месте, где они четко видны, когда прибор демонтируют с целью замены звена.

Примечание — Допускается маркировать само звено, если после его срабатывания маркировка четко видна.

Настоящее требование не распространяется на звенья, которые можно заменить только вместе с частью прибора.

Соответствие требованию проверяют осмотром.

8 Защита от доступа к токоведущим частям

8.1 Приборы должны быть сконструированы и закрыты так, чтобы была обеспечена достаточная защита от случайного контакта с **токоведущими частями**.

Соответствие требованию проверяют осмотром и испытаниями по 8.1.1—8.1.3 в зависимости от применимости и с учетом 8.1.4—8.1.5.

8.1.1 **Требование 8.1 распространяется на все положения прибора, работающего так же, как в условиях нормальной эксплуатации и после открывания крышек, дверей и удаления съёмных частей.**

Примечание — Это требование исключает использование плавких винтов и миниатюрных прерывателей цепи винтового типа, доступных без применения **инструмента**.

*Лампы, размещенные за съёмной крышкой, не снимают, если прибор может быть изолирован от сети питания с помощью штепсельной вилки или выключателя всех полюсов. Однако должна быть обеспечена защита от случайного прикосновения к **токоведущим частям** цоколей ламп, при установке или удалении ламп, которые размещены за съёмной крышкой.*

Испытательный щуп В по ГОСТ Р МЭК 61032 прикладывают без заметного усилия во всех возможных положениях, за исключением того, что приборы, используемые обычно на полу и имеющие массу свыше 40 кг, не наклоняют. Через отверстия предварительно изогнутый испытательный щуп вводят на возможную глубину и вращают его. Если щуп не входит в отверстие, то усилие ввода

увеличивают до 20 Н. Если после этого щуп входит в отверстие, то испытание повторяют щупом в изогнутом положении.

Не допускается возможность прикасания испытательным щупом к **токоведущим частям** или к **токоведущим частям**, защищенным только лаком, эмалью, обычной бумагой, хлопчатобумажной тканью, окисной пленкой, бусами или заливочной массой, кроме самозатвердевающей смолы.

8.1.2 Отверстия в приборах класса 0 и отверстия в приборах класса II и конструкциях класса II, кроме отверстий, открывающих доступ к цоколям ламп или к **токоведущим частям** в приборных розетках, проверяют испытательным щупом 13 по ГОСТ Р МЭК 61032, который прикладывают без заметного усилия.

Примечание — Приборный ввод не считают приборной розеткой.

Испытательный щуп также прикладывают через отверстия к заземленным металлическим ограждениям, имеющим диэлектрическое покрытие, такое как эмаль или лак.

Не допускается возможность прикасания щупом к **токоведущим частям**.

8.1.3 Для всех приборов, кроме приборов класса II, вместо испытательных щупов В и 13 используют испытательный щуп 41 по ГОСТ Р МЭК 61032, который прикладывают без заметного усилия к **токоведущим частям нагревательных элементов с видимым свечением**, все полюсы которых могут быть отключены одновременно. Его прикладывают также к частям, которые поддерживают эти элементы, при условии, что при внешнем осмотре прибора без снятия крышек и аналогичных частей очевидно, что эти части находятся в контакте с нагревательными элементами.

Не допускается возможность прикасания щупом к **токоведущим частям**.

Примечание — Если приборы оснащены **шнуром питания** и не имеют выключающих устройств в цепи питания, то выведение вилки из фиксированной розетки рассматривают как единственное выключающее действие.

8.1.4 Доступные части не считают токоведущими, если:

- часть питается **безопасным сверхнизким напряжением** при условии, что:

• для переменного тока пиковое напряжение не превышает 42,4 В,

• для постоянного тока напряжение не превышает 42,4 В или

- часть отделена от **токоведущих частей защитным импедансом**.

Если используется **защитный импеданс**, ток между этой частью и источником питания не должен превышать 2 мА для постоянного тока, пиковое значение не должно превышать 0,7 мА для переменного тока и, кроме того:

- для напряжений с пиковым значением от более 42,4 до 450 В включительно емкость не должна превышать 0,1 мкФ;

- для напряжений с пиковым значением более 450 В до 15 кВ включительно разряд не должен превышать 45 мкКл.

Соответствие требованию проверяют измерением при работе прибора на **номинальном напряжении**.

Напряжение и токи измеряют между рассматриваемыми частями и каждым полюсом источника питания. Разряды измеряют непосредственно после прекращения подачи питания.

Примечание — Соответствующая цепь для измерения тока утечки изображена на рисунке 1а настоящего стандарта.

8.1.5 **Токоведущие части встраиваемых приборов, закрепляемых приборов** и приборов, поставляемых в виде отдельных единиц, должны быть защищены по крайней мере **основной изоляцией** до установки или сборки.

Соответствие требованию проверяют осмотром и испытанием по 8.1.1.

8.2 Приборы класса II и конструкции класса II должны быть так сконструированы и закрыты, чтобы была обеспечена соответствующая защита от случайного контакта с **основной изоляцией** и с металлическими частями, отделенными от **токоведущих частей** только **основной изоляцией**.

Допускается прикосновение только к частям, которые отделены от **токоведущих частей двойной или усиленной изоляцией**.

Соответствие требованию проверяют осмотром и испытательным щупом В по ГОСТ Р МЭК 61032, как описано в 8.1.1.

Примечания

1 Указанное требование распространяется на все положения прибора, работающего как в условиях нормальной эксплуатации, так и после удаления **съёмных частей**.

2 **Встраиваемые и закрепляемые** приборы испытывают после их установки.

9 Пуск электромеханических приборов

Примечание — Требования и методика испытаний при необходимости должны быть установлены в стандарте на конкретное изделие.

10 Потребляемая мощность и ток

10.1 Если прибор маркирован **номинальной потребляемой мощностью**, то мощность, потребляемая прибором при нормальной рабочей температуре, не должна отличаться от **номинальной потребляемой мощности** более чем на указанное в таблице 1 допустимое отклонение.

Таблица 1 — Допускаемое отклонение потребляемой мощности от номинальной

Тип прибора	Номинальная потребляемая мощность, Вт	Допускаемое отклонение
Все типы приборов	До 25 включ.	+ 20 %
Нагревательные и комбинированные приборы	Св. 25 до 200 включ.	± 10 %
	Св. 200	+ 5 % или 20 Вт (в зависимости от того, что больше) – 10 %
Электромеханические приборы	Св. 25 до 300 включ.	+ 20 %
	Св. 300	+ 15 % или 60 Вт (в зависимости от того, что больше)

Для **комбинированных приборов**, у которых мощность, потребляемая двигателем, составляет более 50 % **номинальной потребляемой мощности**, применяют допускаемые отклонения, установленные для **электромеханических приборов**.

Примечание 1 — В случае сомнения мощность, потребляемая двигателями, может быть измерена отдельно.

Соответствие требованию проверяют измерением мощности, потребляемой прибором, после ее стабилизации при следующих условиях:

- все цепи, которые могут работать одновременно, должны быть включены;
- прибор должен питаться **номинальным напряжением**;
- прибор должен работать в условиях **нормальной работы**.

Если потребляемую мощность измеряют в течение рабочего цикла, то определяют ее как среднеарифметическое значений потребляемой мощности за наиболее характерный период работы.

Примечания

2 Для приборов, на которых указан один или более **диапазонов номинальных напряжений**, испытание проводят как при верхнем, так и при нижнем значениях диапазона; если маркированная **номинальная потребляемая мощность** соответствует среднему значению соответствующего диапазона, то испытания проводят при напряжении, равном среднему значению диапазона.

3 Для приборов, маркированных **диапазоном номинальных напряжений**, предельные значения которого отличаются более чем на 10 % от среднеарифметического значения диапазона, допускаемое отклонение относится к обоим предельным значениям диапазона.

10.2 Если на приборе маркирован **номинальный ток**, то ток, потребляемый прибором при нормальной рабочей температуре, не должен отличаться от номинального более чем на указанное допускаемое отклонение в таблице 2.

Таблица 2 — Допускаемое отклонение потребляемого тока от номинального

Тип прибора	Номинальный ток, А	Допускаемое отклонение
Все типы приборов	До 0,2 включ.	+ 20 %
Нагревательные и комбинированные приборы	Св. 0,2 до 1,0 включ.	± 10 %
	Св. 1,0	+ 5 % или 0,10 А (в зависимости от того, что больше) – 10 %
Электромеханические приборы	Св. 0,2 до 1,5 включ.	+ 20 %
	Св. 1,5	+ 15 % или 0,30 А (в зависимости от того, что больше)

Для **комбинированных приборов**, у которых ток двигателей составляет более 50 % **номинального тока**, применяют допускаемые отклонения, установленные для **электромеханических приборов**.

Примечание 1 — В случае сомнения ток двигателей может быть измерен отдельно.

Соответствие требованию проверяют измерением тока прибора после его стабилизации при следующих условиях:

- все цепи, которые могут работать одновременно, должны быть включены;
- прибор должен питаться **номинальным напряжением**;
- прибор должен работать в условиях **нормальной работы**.

Если ток изменяется в течение рабочего цикла, то ток определяют как среднearифметическое значений тока за наиболее характерный период работы.

Примечания

2 Для приборов, маркированных одним или более **диапазонами номинальных напряжений**, испытания проводят как при верхнем, так и при нижнем значениях диапазона; если маркировка **номинального тока** не зависит от среднего значения диапазона напряжений, то испытания проводят при напряжении, равном среднему значению диапазона.

3 Для приборов, маркированных **диапазоном номинальных напряжений**, предельные значения которого отличаются более чем на 10 % от среднего значения диапазона, допускаемое отклонение относится к обоим предельным значениям диапазона.

11 Нагрев

11.1 Приборы и окружающая их среда при нормальной эксплуатации не должны достигать чрезмерных температур.

Соответствие требованию проверяют определением превышения температуры различных частей при условиях, указанных в 11.2—11.7.

11.2 **Ручные приборы** удерживают в нормальном эксплуатационном положении.

Приборы со штырями для присоединения к штепсельным розеткам соединяют с соответствующей штепсельной розеткой, расположенной на стене.

Встраиваемые приборы устанавливают в соответствии с инструкциями, прилагаемыми к этим приборам.

*Другие **нагревательные приборы** и другие **комбинированные приборы** устанавливают в испытательном углу следующим образом:*

- приборы, обычно устанавливаемые для использования на полу или на столе, устанавливают на пол как можно ближе к стенам;
- приборы, которые обычно крепят к стене, монтируют на одной из стен как можно ближе к другой стене и к полу или потолку, как указано в инструкциях на эти приборы;
- приборы, которые обычно крепят к потолку, крепят к потолку как можно ближе к стенам, как указано в инструкциях на эти приборы.

*Другие **электромеханические приборы** устанавливают следующим образом:*

- приборы, устанавливаемые обычно на полу или на столе, устанавливают на горизонтальную подставку;
- приборы, которые обычно крепят к стене, монтируют на вертикальной подставке;
- приборы, которые обычно крепят к потолку, крепят к нижней стороне горизонтальной опоры.

*Для изготовления испытательного угла, подставок и приспособлений для **встраиваемых приборов** используют фанеру толщиной приблизительно 20 мм, окрашенную в черный матовый цвет.*

Для приборов, оснащенных устройством автоматической намотки шнура, разматывают 1/3 общей длины шнура. Превышение температуры оболочки шнура измеряют как можно ближе к втулке катушки и между двумя самыми верхними слоями шнура на катушке.

*Для устройстве хранения шнура, кроме устройстве автоматической намотки, предназначенных для размещения части **шнура питания** во время работы прибора, отматывают 50 см шнура. Превышение температуры части, на которой хранится шнур, определяют в наиболее неблагоприятном месте.*

11.3 Превышение температур, за исключением превышения температур обмоток, определяют тонкопроволочными термодарами, расположенными так, чтобы они оказывали минимальное влияние на температуру испытываемой части.

Примечание 1 — Термодары с проволокой диаметром не более 0,3 мм считают тонкопроволочными термодарами.

Термодары, используемые для определения превышения температуры поверхности стенок, потолка и пола испытательного угла, заделывают в поверхность или прикрепляют к внутренней стороне небольших зачерненных дисков из меди или латуни диаметром 15 мм и толщиной 1 мм, которые находятся заподлицо с поверхностью доски.

По возможности прибор располагают так, чтобы термодары соприкасались с частями, имеющими наиболее высокие температуры.

Превышение температуры электрической изоляции, кроме изоляции обмоток, определяют на поверхности изоляции в местах, где повреждение может привести к:

- короткому замыканию;
- контакту между **токоведущими частями и доступными металлическими частями**;
- образованию токоведущих мостиков на изоляции;
- уменьшению **воздушных зазоров и путей утечки тока** до значений, меньших чем указано в разделе 29.

Примечания

2 Если для установки термодар необходимо прибор разобрать, то после повторной сборки необходимо убедиться, что прибор собран правильно, а в случае сомнения вновь измерить потребляемую мощность.

3 Точка разветвления жил многожильного шнура и точка ввода изолированных проводов в патроны ламп являются примерами мест, где следует располагать термодары.

Превышения температуры обмоток определяют методом сопротивления, за исключением тех случаев, когда обмотки неоднородные или когда возникают большие трудности при выполнении необходимых соединений — в таких случаях превышение температуры определяют с помощью термодар.

Примечание 4 — Превышение температуры обмотки Δt рассчитывают по формуле

$$\Delta t = \frac{R_2 - R_1}{R_1} (k + t_1) - (t_2 - t_1),$$

где R_1 — сопротивление в начале испытания;

R_2 — сопротивление в конце испытания;

k — коэффициент, равный 234,5 для обмоток медных проводов и 225 — для обмоток алюминиевых проводов;

t_1 — комнатная температура в начале испытания;

t_2 — комнатная температура в конце испытания.

В начале испытания обмотки должны находиться при комнатной температуре. В конце испытания рекомендуется определять сопротивление обмоток, осуществляя измерения по возможности сразу после отключения, а затем через короткие интервалы времени, с тем чтобы можно было нанести кривую, характеризующую сопротивление в зависимости от времени, с целью определения сопротивления в момент отключения.

11.4 **Нагревательные приборы работают в условиях нормальной работы при 1,15 номинальной потребляемой мощности.**

11.5 **Электромеханические приборы работают в условиях нормальной работы при наиболее благоприятном напряжении от 0,94 до 1,06 номинального напряжения.**

11.6 **Комбинированные приборы работают в условиях нормальной работы при наиболее неблагоприятном напряжении от 0,94 до 1,06 номинального напряжения.**

11.7 **Приборы работают в течение периода времени, соответствующего наиболее неблагоприятным условиям при нормальной эксплуатации.**

Примечание — Продолжительность испытания может составлять более одного цикла работы.

11.8 **Во время испытания следует непрерывно контролировать превышения температуры. Они не должны превышать значений, указанных в таблице 3. Однако если превышение температуры обмотки двигателя выше значения, указанного в таблице 3, или если есть сомнения в отношении классификации температуры изоляции двигателя, проводят испытания по приложению С.**

Защитные устройства не должны срабатывать, а герметизирующий компаунд не должен вытекать.

Таблица 3 — Максимальные нормальные превышения температуры

Часть прибора	Превышение температуры, °С
Обмотки ^{a1)} , если изоляция выполнена из материала: - класса А - класса Е - класса В - класса F - класса H - класса 200 - класса 220 - класса 250	75 (65) 90 (80) 95 (85) 115 140 160 180 210
Штыри приборных вводов: - для очень горячих условий - для горячих условий - для холодных условий	130 95 45
Зажимы, включая зажимы заземления, для внешних проводов стационарных приборов , если они не снабжены шнуром питания	60
Окружающая среда выключателей, терморегуляторов и термоограничителей ^{b1)} : - без маркировки T - с маркировкой T	30 T—25
Резиновая или поливинилхлоридная изоляция внутренних и внешних проводов, включая шнуры питания : - без температурной оценки - с температурной оценкой (T)	50 T—25
Оболочки шнуров, используемые в качестве дополнительной изоляции	35
Подешные контакты катушек для намотки	65
Точки, в которых изоляция проводов может контактировать с частями клеммной колодки или отсека для закрепленной проводки у стационарных приборов , не снабженных шнуром питания	50 ^{c1)}
Резина, кроме синтетической, применяемая для сальников и других деталей, повреждение которых может повлиять на безопасность: - применяемая в качестве дополнительной или усиленной изоляции - в других случаях	40 50
Патроны с маркировкой T ^{d1)} : - серий В15 и В22, маркированные T1 - серий В15 и В22, маркированные T2 - другие патроны Патроны без маркировки T ^{d1)} : - серий Е14 и В15 - серий В22, Е26 и Е27 - другие патроны и держатели стартеров для флуоресцентных ламп	140 185 T—25 110 140 55
Материалы, используемые в качестве изоляции, кроме изоляции проводов и обмоток ^{a1)} : - пропитанная или лакированная ткань, бумага или прессованный картон - слоистые материалы, пропитанные: • меламинформальдегидной, фенолформальдегидной или фенолфурфурольными смолами • карбамидформальдегидной смолой • печатные платы, пропитанные эпоксидной смолой - прессованные материалы из: • фенолформальдегида с наполнителем из целлюлозы • фенолформальдегида с минеральным наполнителем • меламинформальдегида • карбамидформальдегида	70 85 (175) 65 (150) 120 85 (175) 100 (200) 75 (150) 65 (150)

Продолжение таблицы 3

Часть прибора	Превышение температуры, °С
- полиэстер, армированный стекловолокном - силиконовый каучук - политетрафлуорэтилен - чистая слюда и плотносвязанный керамический материал, если они используются как дополнительная или усиленная изоляция - термопластичные материалы ¹⁾	110 145 265 400 —
Древесина, в общем ²⁾: - деревянные опоры, стены, потолок и пол испытательного угла и деревянный шкаф: • для стационарных приборов , предназначенных для непрерывной работы в течение длительного периода времени • для других приборов	60 65
Внешние поверхности конденсаторов ³⁾: - с маркировкой максимальной рабочей температуры T° - без маркировки максимальной рабочей температуры: • небольшие керамические конденсаторы для подавления теле- и радиопомех • конденсаторы, соответствующие <u>ГОСТ МЭК 384.14</u> - другие конденсаторы	$T-25$ 50 50 20
Внешний кожух электромеханических приборов , за исключением ручек, которые при нормальной эксплуатации держат в руке	60
Поверхности рукояток, кнопок, ручек и других частей, которые при нормальной эксплуатации постоянно держат в руке (например, рукоятки паяльников): - из металла - из фарфора или стекловидного материала - из прессованного материала, резины или древесины	30 40 50
Поверхности рукояток, кнопок, ручек и других частей, которые при нормальной эксплуатации держат в руке только кратковременно (например, выключатели): - из металла - из фарфора или стекловидного материала - из прессованного материала, резины или древесины	35 45 60
Части, соприкасающиеся с маслом, температура воспламенения которого $t^{\circ}\text{C}$	$t-50$
<p>²⁾ Учитывая, что средняя температура обмоток универсальных двигателей, реле, соленоидов и т. п. обычно выше температур в точках обмоток, где расположены термодары, значения превышения температур, приведенные без скобок, применимы, когда используется метод сопротивления, а значения, приведенные в скобках, — при использовании термодар. Для обмоток катушек вибраторов и двигателей переменного тока в обоих случаях применимы значения превышения температур, приведенные без скобок.</p> <p>Для двигателей, сконструированных так, что циркуляция воздуха между внутренним и внешним пространством двигателя отсутствует, при этом двигатели не закрыты до такой степени, что их можно считать герметичными, предельные превышения температур можно увеличить на 5 °С.</p> <p>³⁾ «Т» означает максимальную температуру окружающей среды, при которой может работать комплектующее или его выключающая головка.</p> <p>Под температурой окружающей среды понимают температуру воздуха в наиболее нагретой точке на расстоянии 5 мм от поверхности рассматриваемого комплектующего. Однако если терморегулятор или термоограничитель установлен на теплопроводящие части, заявленное допустимое превышение температуры на этой поверхности (T_s) также подходит. Поэтому превышение температуры данной поверхности должно быть измерено.</p> <p>Для этого испытания выключатели и терморегуляторы, имеющие индивидуальную маркировку номинальных данных, могут считаться не имеющими маркировки максимальной рабочей температуры, если на это есть указание изготовителя прибора.</p> <p>¹⁾ Указанное предельное превышение может быть превышено, если выполнены требования инструкции, установленные в 7.12.3.</p> <p>²⁾ Места измерения превышения температуры установлены в таблице 12.1 ГОСТ Р МЭК 60598-1.</p> <p>³⁾ Значения в скобках действительны для материалов, используемых для ручек, кнопок, рукояток и т. п. и находящихся в контакте с горячим металлом.</p> <p>⁴⁾ Предельные превышения температуры для термопластичных материалов не установлены. Необходимо определять превышение температуры при проведении испытаний по 30.1.</p>	

Окончание таблицы 3

<p>g) Указанные предельные превышения температуры касаются повреждения древесины; повреждение ее покрытия во внимание не принимают.</p> <p>h) Не установлено предельное превышение температуры для конденсаторов, которые замыкают накоротко при испытаниях по 19.11.</p> <p>i) Температурная маркировка для конденсаторов, монтируемых на печатных платах, может быть дана в технической документации.</p>
<p>Примечания</p> <p>1 При использовании материалов, отличных от приведенных в таблице, они не должны подвергаться воздействию температур, превышающих их термостойкость, определяемую при помощи испытаний на старение.</p> <p>2 Значения, указанные в таблице 3, основаны на температуре окружающей среды, обычно не превышающей 25 °С, хотя временно она может повышаться до 35 °С. Следует отметить, что указанные значения превышения температуры отнесены к температуре 25 °С.</p> <p>3 Предел превышения температуры для металла относится к частям, имеющим металлическую облицовку толщиной не менее 0,1 мм, и к металлическим частям, имеющим пластиковое покрытие толщиной менее 0,3 мм.</p> <p>4 Температуру клемм выключателей измеряют, если выключатель испытывают в соответствии с приложением Н.</p>

12 Свободен

13 Ток утечки и электрическая прочность при рабочей температуре

13.1 При рабочей температуре ток утечки прибора не должен быть чрезмерным, а его электрическая прочность должна быть достаточной.

Соответствие требованию проверяют испытаниями по 13.2 и 13.3.

Прибор работает в условиях **нормальной работы** в течение времени, указанного в 11.7.

Нагревательные приборы работают при **1,15 номинальной потребляемой мощности**.

Электромеханические и комбинированные приборы работают при напряжении питания, равном **1,06 номинального напряжения**.

Трехфазные приборы, которые в соответствии с инструкцией по установке могут работать также от однофазной сети, испытывают как однофазные приборы с тремя параллельно соединенными секциями.

Перед проведением испытания **защитный импеданс** и фильтры радиопомех отключают.

13.2 Ток утечки измеряют с помощью цепи, изображенной на рисунке 1а, между любым полюсом источника питания и **доступными металлическими частями**, которые соединены с металлической фольгой площадью не более 20 × 10 см, контактирующей с **доступными поверхностями** изоляционного материала.

Примечание 1 — Вольтметр, изображенный на рисунке 1а, способен правильно измерять среднеквадратичное значение напряжения.

Для однофазных приборов схема измерения приведена на следующих рисунках:

- рисунок 1 — для **приборов класса II**,

- рисунок 2 — для приборов других классов, кроме **приборов класса II**.

Измерение тока утечки проводят с помощью селективного переключателя в каждом из положений а и б (см. рисунки 1 и 2).

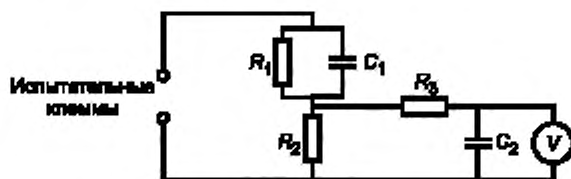
Для трехфазных приборов схема измерения приведена на следующих рисунках:

- рисунок 3 — для **приборов класса II**;

- рисунок 4 — для приборов других классов, кроме **приборов класса II**.

Для трехфазных приборов ток утечки измеряют с помощью выключателей а, б и с, установленных в замкнутом положении. Измерения повторяют с каждым выключателем, размыкаемым по очереди, при этом два других выключателя должны быть в замкнутом положении. Для приборов, подключаемых только соединением «звезда», нейтральный провод не подключают.

Токи утечки измеряют, применяя следующую схему.



$R_1 = 1500 \text{ Ом} \pm 0,1 \%$; $R_2 = 500 \text{ Ом} \pm 0,1 \%$; $R_3 = 10 \text{ кОм} \pm 0,1 \%$;
 $C_1 = 0,22 \text{ мкФ} \pm 1,0 \%$; $C_2 = 0,022 \text{ мкФ} \pm 1,0 \%$.

Ток утечки рассчитывают по показанию вольтметра, деленному на 500 Ом.

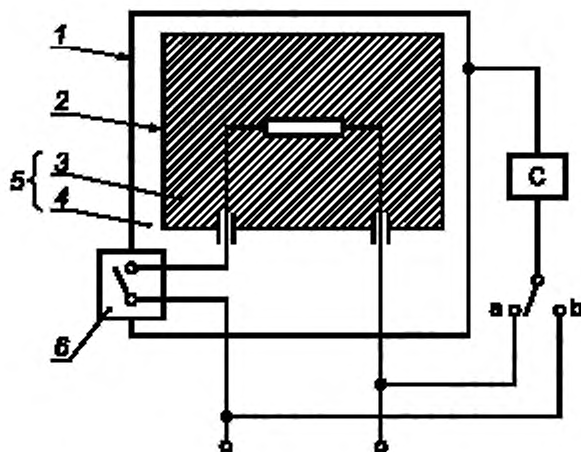
Примечания

1 Эта схема воспроизводит импеданс тела человека и составлена в соответствии с физиологической реакцией как функцией частоты.

2 Вольтметр должен обеспечивать измерение точного среднеквадратичного значения напряжения при частоте от 0 до 1 МГц.

Рисунок 1а — Схема цепи для измерения тока утечки

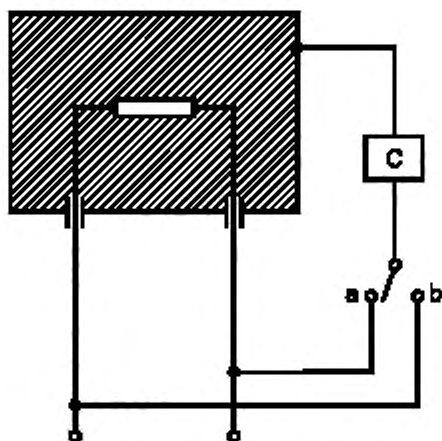
Примечание — Схема цепи для измерения тока утечки приведена вместо рисунка 4 МЭК 60990:1999 с целью учета потребностей национальной экономики Российской Федерации; ссылки в тексте на рисунок 1а выделены подчеркиванием пунктирной линией.



a и *b* — клеммы переключателя; *C* — схема цепи, приведенная на рисунке 1а.

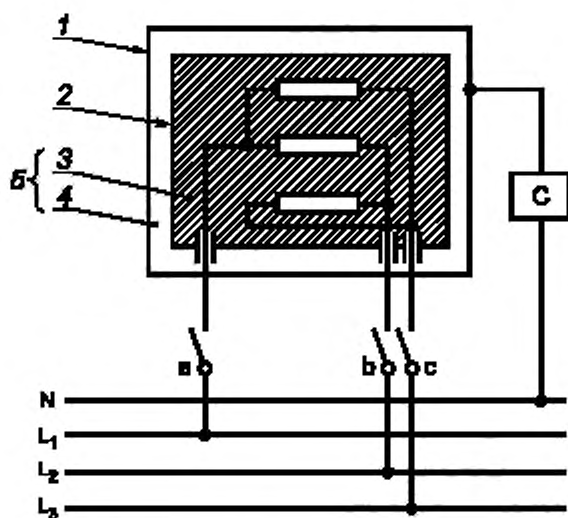
1 — доступная часть; 2 — недоступная металлическая часть;
 3 — основная изоляция; 4 — дополнительная изоляция;
 5 — двойная изоляция; 6 — усиленная изоляция

Рисунок 1 — Схема измерения тока утечки при рабочей температуре для однофазных приборов класса II



а, б и С — см. рисунок 1.

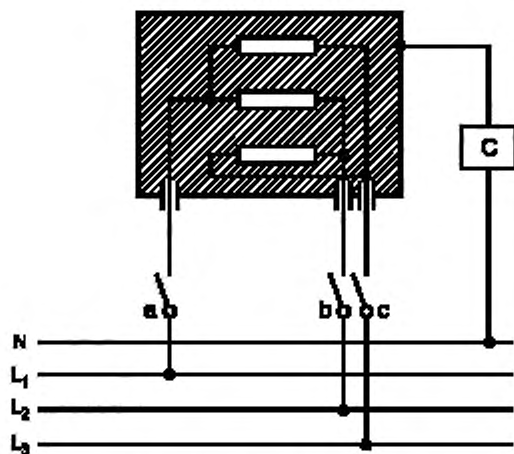
Рисунок 2 — Схема измерения тока утечки при рабочей температуре для однофазных приборов, кроме приборов класса II



а, б и с — клеммы выключателя; С — схема цепи, приведенная на рисунке 1а,
L₁, L₂, L₃ — трехфазное питание; N — нулевой провод.

1 — доступная часть; 2 — недоступная металлическая часть; 3 — основная изоляция;
4 — дополнительная изоляция; 5 — двойная изоляция

Рисунок 3 — Схема измерения тока утечки при рабочей температуре для трехфазных приборов класса II



Обозначения — см. рисунок 3.

Рисунок 4 — Схема измерения тока утечки при рабочей температуре для трехфазных приборов, кроме приборов класса II

После работы прибора в течение времени, указанного в 11.7, ток утечки не должен превышать следующих значений:

- для **приборов класса II** — 0,25 мА;
- для **приборов классов 0, 0I, III** — 0,5 мА;
- для **переносных приборов класса I** — 0,75 мА;
- для **стационарных электромеханических приборов класса I** — 3,5 мА;
- для **стационарных нагревательных приборов класса I** — 0,75 мА или 0,75 мА на 1 кВт **номинальной потребляемой мощности** прибора, в зависимости от того, что больше, но не более 5 мА.

Для **комбинированных приборов** общий ток утечки может быть в пределах, установленных для **нагревательных приборов** или для **электромеханических приборов**, в зависимости от того, что больше, но не допускается суммировать оба предела.

Если прибор имеет конденсаторы и однополюсный выключатель, то измерения повторяют с выключателем, установленным в **положение «ВЫКЛ»**.

Если в прибор встроено терморегулирующее устройство, которое срабатывает во время испытания по разделу 11, ток утечки измеряют непосредственно перед тем, как регулирующее устройство разрывает цепь.

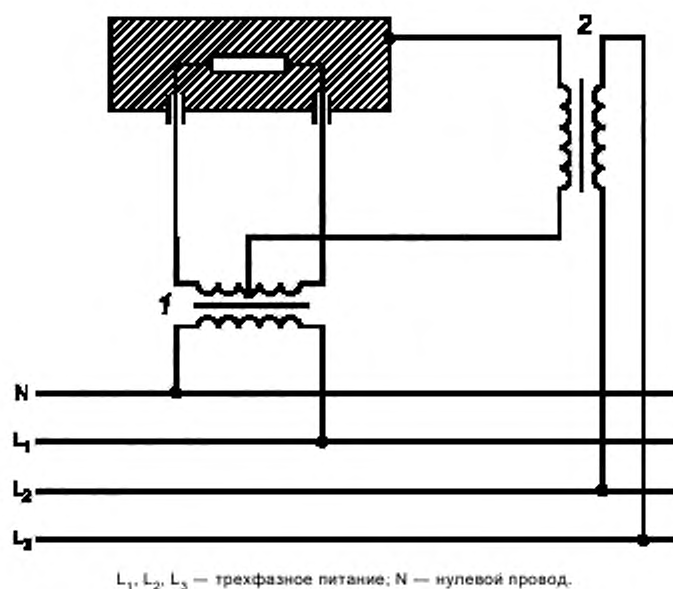
Примечания

2 Испытание с выключателем, установленным в **положение «ВЫКЛ»**, проводят для того, чтобы убедиться, что конденсаторы, подсоединенные после однополюсного выключателя, не вызывают появления чрезмерного тока утечки.

3 Рекомендуется подавать питание на прибор через изолирующий трансформатор, в противном случае прибор должен быть изолирован от земли.

4 Металлическая фольга должна занимать по возможности наибольшую площадь на испытываемой поверхности, но без превышения установленных размеров фольги. Если площадь металлической фольги меньше, чем испытываемая поверхность, то фольгу перемещают так, чтобы испытать все части поверхности. Металлическая фольга не должна влиять на теплорассеяние прибора.

13.3 Изоляцию подвергают в течение одной минуты испытанию напряжением практически синусоидальной формы частотой 50 или 60 Гц. Для однофазных приборов схема соединений приведена на рисунке 5. Двигатели и трехфазные приборы испытывают сразу после отключения прибора от сети.



L₁, L₂, L₃ — трехфазное питание; N — нулевой провод.
1 — раздельный трансформатор; 2 — повышающий трансформатор

Рисунок 5 — Схема для испытания электрической прочности при рабочей температуре

Испытательное напряжение прикладывают между **токоведущими частями и доступными частями**, неметаллические части покрывают металлической фольгой. Для конструкций класса II, имеющих промежуточный металл между **токоведущими и доступными частями**, напряжение прикладывают вдоль **основной и дополнительной изоляции**.

Примечание 1 — Следует принять меры предосторожности, с тем чтобы не перегрузить комплектующие изделия **электронных цепей**.

Значения испытательного напряжения установлены в таблице 4.

Таблица 4 — Напряжение для испытания на электрическую прочность

Изоляция	Испытательное напряжение, В, для			
	номинального напряжения ^{а)}			рабочего напряжения U
	SELV	до 150 В включ.	св. 150 до 250 В включ.	
Основная изоляция	500	1000	1000	$1,2U + 700$
Дополнительная изоляция		1000	1750	$1,2U + 1450$
Усиленная изоляция		2000	3000	$1,2U + 2400$

^{а)} Для многофазных приборов нейтральный провод или заземляющий провод используются для подачи **номинального напряжения**. Для многофазных приборов на 480 В испытательным напряжением является напряжение, указанное для **номинального напряжения** в диапазоне св. 150 до 250 В включительно.

В начале испытания прикладывают не более половины испытательного напряжения, которое затем постепенно повышают до полного значения.

Во время испытания не должно возникать никакого пробоя.

Примечания

2 Тлеющие разряды без падения напряжения не принимают во внимание.

3 Источник высокого напряжения, используемый при испытании, должен выдерживать ток короткого замыкания I_s , если выходные зажимы замкнуть накоротко после того, как выходное напряжение достигнет соответствующего испытательного значения U . Реле перегрузки цепи не должны срабатывать при любых токах менее тока срабатывания I_r . Измерительный вольтметр для измерения среднеквадратичного значения испытательного напряжения должен быть не ниже класса 2,5, установленного ГОСТ 8711. Значения I_s и I_r даны в таблице 5 для различных высоковольтных источников.

Таблица 5 — Характеристики высоковольтных источников

Испытательное напряжение ^{a)} , В	Минимальный ток, мА	
	I_s	I_r
Менее 4000	200	100
От 4000 до 10000	80	40
» 10000 » 20000 включ.	40	20

^{a)} Погрешность измерения испытательного напряжения не должна превышать $\pm 3\%$ измеряемого напряжения для токов утечки до 50 % I_s .

Примечание — Значения токов вычислены на основе короткозамкнутой цепи и высвобождаемой энергии мощностью 800 и 400 В·А соответственно при верхнем значении диапазонов напряжений.

14 Динамические перегрузки по напряжению

Приборы должны выдерживать динамические перегрузки по напряжению, которым они могут подвергаться.

Соответствие требованию проверяют, подвергая каждый **воздушный зазор**, величина которого менее значений, приведенных в таблице 16, испытанию на воздействие импульсного напряжения.

Импульсное испытательное напряжение имеет форму сигнала при нулевой нагрузке, соответствующую стандартному импульсу 1,2/50 мкс, установленному в МЭК 61180-1. Он поступает от генератора с фактически полным сопротивлением, равным 12 Ом. Импульсное испытательное напряжение подают три раза для каждой полярности с минимальными интервалами, равными 1 с.

Примечание 1 — Генератор описан в МЭК 61180-2.

Импульсное испытательное напряжение установлено в таблице 6 для **номинальных импульсных напряжений**, приведенных в таблице 15, в зависимости от номинального напряжения прибора.

Таблица 6 — Импульсное испытательное напряжение

Номинальное импульсное напряжение, В	Импульсное испытательное напряжение, В
330	400
500	600
800	960
1500	1800
2500	3000
4000	4800
6000	7200
8000	9600
10000	12000

При этом испытании не должно быть пробоя. Однако допускается пробой **функциональной изоляции**, если прибор соответствует требованиям раздела 1, когда **воздушный зазор** замкнут накоротко.

Примечание 2 — Значения импульсных испытательных напряжений вычислены для **воздушных зазоров** размером от 1 до 10 мм и для местоположения — 200 м над уровнем моря. Считается, что эти значения подходят для любого местоположения над уровнем моря до 500 м. Если испытания проводят при других местоположениях, следует использовать другие поправочные коэффициенты, указанные в 4.1.1.2.1.2 МЭК 60664-1.

15 Влагостойкость

15.1 Кожух прибора должен обеспечивать степень защиты от влаги в соответствии с классификацией прибора.

Соответствие требованию проверяют по 15.1.1 и 15.1.2 на приборе, не подключенном к сети питания.

Прибор должен выдерживать испытание на электрическую прочность изоляции по 16.3, а осмотр должен показать отсутствие следов воды на изоляции, что может повлечь за собой уменьшение воздушных зазоров и путей утечки ниже значений, установленных разделом 29.

Примечание — Наружный кожух прибора осторожно протирают, удаляя любые остатки воды перед осмотром. Следует осторожно проводить разборку, избегая какого-либо попадания воды внутрь прибора.

15.1.1 *Приборы следующих степеней защиты, кроме степени защиты IPX0, подвергают испытаниям по ГОСТ 14254:*

- IPX1 — по 14.2.1;

- IPX2 — по 14.2.2;

- IPX3 — по 14.2.3а;

- IPX4 — по 14.2.4а;

- IPX5 — по 14.2.5;

- IPX6 — по 14.2.6;

- IPX7 — по 14.2.7. Для испытания прибора этой степени защиты его погружают в воду, содержащую приблизительно 1 % NaCl.

Примечание — Сопло ручного разбрызгивателя допускается использовать для испытываемого прибора, который не может быть установлен под качающейся трубой, указанной в ГОСТ 14254.

15.1.2 *Ручные приборы во время испытания поворачивают непрерывно во всех наиболее неблагоприятных положениях.*

Встраиваемые приборы устанавливаются в соответствии с инструкциями.

Приборы, обычно устанавливаемые на полу или столе, размещают на горизонтальной подставке, которая не должна иметь отверстий и диаметр которой должен быть равен удвоенному радиусу качающейся трубы.

Приборы, которые обычно крепят к стене, и приборы со штырями, вставляемыми в розетки, монтируют как при нормальной эксплуатации в центре деревянной доски, размеры которой на (15 ± 5) см больше размеров ортогональной проекции прибора на доску. Доску размещают в центре качающейся трубы.

Для приборов степени защиты IPX3 основание прибора для настенного монтажа располагают на одном уровне с точкой оси качающейся трубы.

Для приборов степени защиты IPX4 горизонтальная ось прибора должна совпадать с главной осью качающейся трубы. Однако для приборов, используемых обычно на полу или столе, перемещение ограничивают двукратными отклонениями на 90° от вертикали в течение 5 мин, подставку размещают на уровне главной оси качающейся трубы.

Если в инструкции на прибор для настенного монтажа установлено, что прибор должен размещаться близко к уровню пола, и определено предельное расстояние, то доску размещают под прибором на этом расстоянии. Размеры доски должны быть на 15 см больше горизонтальной проекции прибора.

Приборы с креплением шнура типа X, кроме приборов, имеющих специально подготовленный шнур, оснащают гибким шнуром самого легкого допустимого типа с наименьшей площадью поперечного сечения по таблице 13.

Съемные части удаляют и подвергают, если это необходимо, соответствующей обработке вместе с основной частью прибора. Однако если в инструкциях установлено, что часть прибора должна быть снята для обслуживания пользователем и при этом необходим инструмент, эту часть снимают.

15.2 Приборы, в которых при нормальной эксплуатации возможен перелив жидкости, должны быть сконструированы так, чтобы этот перелив не оказывал вредного влияния на изоляцию.

Соответствие требованию проверяют следующим испытанием.

Приборы с креплением шнура типа X, кроме приборов, имеющих специально подготовленный шнур, оснащают гибким шнуром самого легкого допустимого типа с наименьшей площадью поперечного сечения, установленной таблицей 13.

Приборы, оснащенные приборным вводом, испытывают с соединителем или без него, в зависимости от того, что более неблагоприятно.

Съемные части удаляют.

Сосуд для жидкости прибора наполняют полностью водой, содержащей примерно 1 % NaCl, затем добавляют постепенно в течение одной минуты количество воды, равное 15 % вместимости сосуда или 0,25 л, в зависимости от того, что больше.

Прибор должен выдерживать испытание на электрическую прочность изоляции по 16.3, а осмотр должен показать отсутствие следов воды на изоляции, что может повлечь за собой уменьшение **воздушных зазоров и путей утечки** ниже значений, установленных разделом 29.

15.3 Приборы должны быть устойчивы к влажности, которая может иметь место при нормальной эксплуатации.

Соответствие требованию проверяют следующими испытаниями.

Приборы, подвергнутые испытаниям по 15.1 и 15.2, выдерживают в нормальных окружающих условиях в течение 24 ч.

Вводы кабелей, если они имеются, оставляют открытыми; если имеются заглушенные отверстия, то одно из них открывают. **Съемные части** удаляют и подвергают, если это необходимо, влажной обработке вместе с основной частью прибора.

Испытание на влажостойкость проводят в течение 48 ч в камере влажности, воздух которой имеет относительную влажность $(93 \pm 3) \%$. Температуру воздуха поддерживают с точностью до 1°C для любого значения t , находящегося в пределах от 20°C до 30°C . Перед помещением прибора в камеру влажности его приводят в состояние, при котором его температура находится в пределах $t_0^{+4}^\circ\text{C}$.

Примечания

1 В большинстве случаев прибор может быть приведен к установленной температуре путем выдержки его при этой температуре в течение по меньшей мере 4 ч перед влажной обработкой.

2 Относительная влажность $(93 \pm 3) \%$ может быть достигнута, если поместить в камеру влажности насыщенный раствор сернистого натрия (Na_2SO_4) или азотнокислого калия (KNO_3) в воде, имеющий достаточно большую поверхность соприкосновения с воздухом.

3 Для достижения требуемых условий внутри камеры с тепловой изоляцией необходимо обеспечить постоянную циркуляцию воздуха внутри этой камеры.

Прибор должен выдерживать испытание по разделу 16, проводимое непосредственно в камере или помещении, в котором образец был приведен к требуемой температуре, после установки в него ранее удаленных съемных частей.

16 Ток утечки и электрическая прочность

16.1 Ток утечки прибора не должен быть чрезмерным, а электрическая прочность должна быть достаточной.

Соответствие требованию проверяют испытаниями по 16.2 и 16.3.

Защитный импеданс отсоединяют от **токоведущих частей** перед проведением испытаний. Испытания проводят при комнатной температуре на приборе, не подключенном к сети питания.

16.2 Испытательное напряжение переменного тока подают между **токоведущими частями** и **доступными металлическими частями**, соединенными с металлической фольгой размером не более 20×10 см, контактирующей с **доступными поверхностями** изоляционных материалов.

Испытательное напряжение должно быть равно:

1,06 **номинального напряжения** — для однофазных приборов;

1,06 **номинального напряжения**, разделенного на $\sqrt{3}$, — для трехфазных приборов.

Ток утечки измеряют в течение 5 с после приложения испытательного напряжения.

Ток утечки не должен превышать следующих значений:

- для **приборов класса II** — 0,25 мА;

- для **приборов классов 0, 0I и III** — 0,5 мА;

- для **переносных приборов класса I** — 0,75 мА;

- для **стационарных электромеханических приборов класса I** — 3,5 мА;

- для **стационарных нагревательных приборов класса I** — 0,75 мА или 0,75 мА на 1 кВт **номинальной потребляемой мощности** прибора, в зависимости от того, что больше, но не более 5 мА.

Указанные выше значения удваивают, если все управляющие устройства имеют **положение «ВЫКЛ»** на всех полюсах.

Указанные выше значения также удваивают, если:

- прибор не имеет устройстве управления, кроме **термовыключателя**, или
- все **терморегуляторы, термоограничители и регуляторы мощности** не имеют **положения «ВЫКЛ»**, или
- прибор имеет помехоподавляющие фильтры. В этом случае ток утечки при отключенном фильтре не должен быть более установленных пределов.

Для **комбинированных приборов** общий ток утечки должен быть в пределах значений, установленных для **нагревательных** или для **электромеханических приборов**, в зависимости от того, что больше, но два предела не складывают.

16.3 Непосредственно после испытания по 16.2 к изоляции прикладывают в течение 1 мин напряжение практически синусоидальной формы частотой 50 или 60 Гц. Значения испытательного напряжения для различных типов изоляции приведены в таблице 7.

Доступные части из изоляционного материала покрывают металлической фольгой.

Примечание 1 — В целях безопасности металлическая фольга должна быть расположена таким образом, чтобы на краях изоляции не возникал пробой.

Таблица 7 — Испытательные напряжения

Изоляция	Испытательное напряжение, В, при			
	номинальном напряжении ^{a)}			рабочем напряжении <i>U</i>
	SELV	до 150 В включ.	св. 150 до 250 В включ.	св. 250 В
Основная изоляция	500	1000	1000	$1,2U + 700$
Дополнительная изоляция		1000	1750	$1,2U + 1450$
Усиленная изоляция		2000	3000	$1,2U + 2400$

^{a)} Для многофазных приборов нейтральный провод или заземляющий провод используется для подачи номинального напряжения. Для многофазных приборов на 480 В испытательным напряжением является напряжение, указанное для номинального напряжения в диапазоне св. 150 до 250 В включительно.

Испытательное напряжение подают между **доступными металлическими частями и шнуром питания**, вокруг которого обернута металлическая фольга, в местах расположения входной втулки, ограждения шнура или жесткого крепления шнура, при этом зажимные винты затягивают, прикладывая крутящий момент, составляющий 2/3 от значения, указанного в таблице 14. Испытательное напряжение равно 1250 В для **приборов класса 0 и класса I** и 1750 В — для **приборов класса II**.

Примечания

- 2 Высоковольтный источник для испытаний описан в примечании 3 к 13.3.
- 3 Для **конструкций класса II**, имеющих как **усиленную**, так и **двойную изоляцию**, необходимо следить за тем, чтобы напряжение, прикладываемое к **усиленной изоляции**, не перегрузило **основную** или **дополнительную изоляцию**.
- 4 В конструкциях, где **основная** и **дополнительная изоляции** не могут быть испытаны отдельно, каждую изоляцию подвергают испытанию напряжением, указанным для **усиленной изоляции**.
- 5 При испытании изоляционных покрытий металлическая фольга может быть прижата к изоляции мешком с песком такого размера, чтобы давление составляло приблизительно 5 кПа. Испытание может быть ограничено только теми местами, где предполагается слабая изоляция, например там, где под изоляцией находятся острые металлические кромки.
- 6 Если практически возможно, то изоляционные прокладки испытывают отдельно.
- 7 Необходимо избегать перегрузки компонентов **электронных цепей**.

Первоначально прикладывают не более половины значения испытательного напряжения, которое затем постепенно повышают до полного значения.

Во время испытания не должно быть пробоя.

17 Защита от перегрузки трансформаторов и соединенных с ними цепей

Приборы, которые содержат цепи, питающиеся от трансформаторов, должны быть сконструированы так, чтобы в случае короткого замыкания цепей, которое может возникнуть при нормальной эксплуатации, не происходил чрезмерный нагрев трансформатора или связанных с ним цепей.

Примечания

- 1 Примерами являются короткие замыкания оголенных или недостаточно изолированных проводов **доступных цепей с безопасным сверхнизким напряжением**.
- 2 Считают маловероятным повреждение **основной изоляции** при нормальной эксплуатации.

*Соответствие требованию проверяют путем создания самого неблагоприятного короткого замыкания или перегрузки, которые возможны при нормальной эксплуатации, при этом прибор должен работать при напряжении, равном 1,06 или 0,94 **номинального напряжения**, в зависимости от того, какое из них является более неблагоприятным.*

*Превышение температуры изоляции проводов цепей **безопасного сверхнизкого напряжения** не должно быть более чем на 15 °C выше значений, указанных в таблице 3.*

Температура обмотки не должна превышать значений, указанных в таблице 8. Однако эти значения не применяют к безопасным трансформаторам по ГОСТ 30030.

18 Износостойкость

Примечание — Требования и методика испытаний при необходимости должны быть установлены в стандарте на конкретное изделие.

19 Ненормальная работа

19.1 Приборы должны быть сконструированы так, чтобы опасность возникновения пожара, механического повреждения, которые снижают безопасность или степень защиты от поражения электрическим током в результате ненормальной или небрежной работы, была минимальной.

Электронные цепи должны быть спроектированы и применены так, чтобы их повреждение не приводило к тому, что прибор становится опасным с точки зрения поражения электрическим током, возгорания, механической опасности или опасного неправильного функционирования.

*Приборы с нагревательными элементами подвергают испытаниям по 19.2 и 19.3. Кроме того, такие приборы, оснащенные устройствами, ограничивающими температуру в процессе испытаний по разделу 11, подвергают испытаниям по 19.4 и, если применимо, — по 19.5. Приборы с **нагревательными элементами с положительным температурным коэффициентом** также испытывают по 19.6.*

Приборы со встроенными двигателями подвергают испытаниям по 19.7—19.10 в зависимости от их применимости.

*Приборы, оснащенные **электронными цепями**, кроме того, подвергают испытаниям по 19.11 и 19.12 в зависимости от их применимости.*

*Если нет других указаний, испытания проводят до срабатывания **термовыключателей без самовозгорания** или до достижения установившегося состояния. Если нагревательный элемент или преднамеренно ослабленная часть разорвут цепь, соответствующее испытание повторяют на втором образце. Это второе испытание проводят в течение такого же периода времени, если цепь не прорвется по другой причине.*

Примечания

1 Преднамеренно ослабленная часть — часть, спроектированная так, что она разрушается в условиях ненормальной работы для предотвращения возникновения условий, при которых прибор не будет соответствовать настоящему стандарту. Такой частью может быть заменяемый элемент, например резистор, конденсатор, или часть элемента, которая должна быть заменена, как, например, недоступное **термовзвено**, встроенное в двигатель.

2 Предохранители, **термовыключатели**, защитные устройства от сверхтоков и аналогичные устройства, встроенные в прибор, могут использоваться для обеспечения соответствующей защиты. **Защитное устройство** в стационарной проводке не обеспечивает необходимой защиты.

Если не оговорено иное, каждый раз имитируют только одно ненормальное условие.

Примечания

3 Если один и тот же прибор должен подвергаться нескольким испытаниям, то эти испытания проводят последовательно после охлаждения прибора до комнатной температуры.

4 Для **комбинированных приборов** испытания проводят с двигателями и нагревательными элементами, работающими одновременно, в условиях **нормальной работы**; соответствующие испытания двигателей или нагревательных элементов проводят последовательно.

5 Когда установлено, что управляющее устройство короткозамкнутое, оно может быть представлено как бездействующее.

Соответствие требованиям настоящего раздела проверяют по 19.13, если нет других указаний.

19.2 Приборы с нагревательными элементами испытывают в условиях, указанных в разделе 11, но с ограниченным теплорассеянием. Напряжение питания, определенное перед испытанием, должно быть таким, чтобы обеспечивалась потребляемая мощность, соответствующая **0,85 номинальной потребляемой мощности при нормальной работе и стабилизированной мощности**. Это напряжение поддерживают в течение всего испытания.

19.3 Испытание по 19.2 повторяют, но при этом напряжение питания, значение которого определяют перед испытанием, должно быть таким, чтобы потребляемая мощность составила **1,24 номинальной потребляемой мощности при нормальной работе и стабилизированной мощности**. Это напряжение поддерживают в течение всего испытания.

19.4 Прибор испытывают в условиях, указанных в разделе 11. Любое устройство, ограничивающее температуру при испытаниях по разделу 11, должно быть замкнуто накоротко.

Примечание — Если прибор оснащен несколькими управляющими устройствами, то их замыкают накоротко поочередно.

19.5 Испытание по 19.4 повторяют на **приборах классов 0I и I, оборудованных нагревательными элементами с трубчатой оболочкой или заформованными нагревательными элементами**. Однако управляющие устройства не замыкают накоротко, а один конец элемента подключают к оболочке нагревательного элемента.

Испытание повторяют, изменив полярность питания прибора и подключение к оболочке другой конец элемента.

Испытанию не подвергают приборы, предназначенные для постоянного подключения к стационарной проводке, и приборы, в которых при испытании по 19.4 проводят отключение всех полюсов.

Примечания

1 Прибор с нейтралью испытывают, подключив к корпусу прибора нейтраль.

2 Для заформованных нагревательных элементов оболочкой считают металлический кожух.

19.6 Приборы с **нагревательными элементами с положительным температурным коэффициентом** питают **номинальным напряжением** до достижения установившегося состояния, которое определяется стабилизацией потребляемой мощности и температуры.

Рабочее напряжение нагревательных элементов с положительным температурным коэффициентом повышают на 5 %, и прибор снова работает до достижения установившегося состояния. Напряжение затем повышают небольшими дозами до тех пор, пока **рабочее напряжение** не увеличится в 1,5 раза или пока не произойдет пробоя **нагревательных элементов с положительным температурным коэффициентом**, независимо от того, что произойдет раньше.

19.7 Прибор работает в условиях торможения, обеспечиваемых:

- блокированием ротора, если тормозной момент меньше, чем момент при полной нагрузке;
- блокированием движущихся частей для других приборов.

Примечания

1 Если прибор имеет более одного двигателя, испытание каждого двигателя проводят отдельно.

2 Варианты испытаний для двигателей с защитными устройствами приведены в приложении D.

Приборы с двигателями, во вспомогательную обмотку которых включены конденсаторы, работают с заблокированным ротором, при этом конденсаторы поочередно замыкают. Испытание повторяют с конденсаторами, поочередно замыкаемыми накоротко, если они не соответствуют классу P2 по ГОСТ МЭК 252.

Примечание 3 — Данное испытание проводят с заблокированным ротором, поскольку некоторые двигатели могут запускаться таким образом, что это приводит к получению разных результатов.

При каждом испытании приборы, оснащенные таймером или программатором, работают при **номинальном напряжении** в течение периода, равного максимальному периоду, допускаемому таймером или программатором.

Другие приборы работают при **номинальном напряжении** в течение:

- 30 с для:

- **ручных приборов,**
 - приборов, которые поддерживают во включенном состоянии рукой или ногой;
 - приборов, нагрузка которых создается при постоянном воздействии рукой;
- 5 мин — для других приборов, которые работают под надзором;
- времени, необходимого для достижения установившегося состояния, — для других приборов.

Примечание 4 — В стандарте на конкретное изделие указывают, какие приборы испытывают в течение 5 мин.

В процессе испытания температура обмоток не должна превышать значений, указанных в таблице 8.

Таблица 8 — Максимальная температура обмоток

Тип прибора	Температура, °C, для класса							
	A	E	B	F	H	200	220	250
Приборы, кроме тех, которые работают до достижения установившегося состояния	200	215	225	240	260	280	300	330
Приборы, работающие до достижения установившегося состояния:								
- с защитным импедансом	150	165	175	190	210	230	250	280
- с защитой с помощью защитного устройства :								
• в течение первого часа, максимальное значение	200	215	225	240	260	280	300	330
• после первого часа, максимальное значение	175	190	200	215	235	255	275	305
• после первого часа, среднеарифметическое значение	150	165	175	190	210	230	250	280

19.8 В приборах с трехфазными двигателями одну фазу замыкают. Затем приборы работают в условиях **нормальной работы** при **номинальном напряжении** в течение времени, указанного в 19.7.

19.9 Испытание на перегрузку проводят на приборах с двигателями, которые предназначены для работы на дистанционном или автоматическом управлении или которые, вероятно, будут работать непрерывно.

Прибор работает в условиях **нормальной работы** при **номинальном напряжении** до достижения установившегося состояния. Затем нагрузку увеличивают, так чтобы возрос на 10 % ток в обмотках двигателя, и прибор снова работает до достижения установившегося состояния; напряжение питания поддерживают на первоначальном уровне. Нагрузку снова увеличивают, повторяют испытание до срабатывания **защитного устройства** или до остановки двигателя.

В процессе испытания значение температуры обмотки не должно превышать:

140 °C	—	для изоляции обмотки класса	A;
155 °C	»	»	E;
165 °C	»	»	B;
180 °C	»	»	F;
200 °C	»	»	H;
220 °C	»	»	200;
240 °C	»	»	220;
270 °C	»	»	250.

Примечания

1 Если нагрузку прибора нельзя увеличивать ступенями, то необходимо снять двигатель с прибора и испытать его отдельно.

2 Альтернативные испытания для двигателей с защитными устройствами приведены в приложении D.

19.10 Приборы с двигателями последовательного возбуждения испытывают при напряжении, равном 1,3 номинального, в течение 1 мин при наименьшей возможной нагрузке.

В течение испытания части не должны выскакивать из прибора.

19.11 **Электронные цепи** проверяют, оценивая каждую цепь или каждую часть цепи по повреждениям, указанным в 19.11.2, на соответствие условиям по 19.11.1.

Примечание 1 — Обычно изучение и анализ прибора и его принципиальной схемы позволяют заранее определить те повреждения, которые необходимо имитировать, чтобы при испытаниях ограничиться случаями, дающими наиболее неблагоприятный результат.

Если прибор включает **защитную электронную цепь**, проводят испытания, предусмотренные 19.11.3.

Если безопасность прибора при любом повреждении зависит от срабатывания миниатюрной плавкой вставки по ГОСТ Р 50537, проводят испытание по 19.12.

В процессе и после каждого испытания температура обмоток не должна превышать значений, указанных в таблице 8. Однако это не относится к безопасным трансформаторам, соответствующим требованиям ГОСТ 30030. Прибор должен соответствовать требованиям 19.13 настоящего стандарта. Любой ток, протекающий через **защитный импеданс**, не должен превышать пределов, указанных в 8.1.4.

Примечание 2 — Если не возникает необходимости замены компонентов после любого испытания, то проверку электрической прочности изоляции по 19.13 проводят только после окончания всех испытаний **электронной цепи**.

Если проводник на печатной плате размыкается, прибор считают выдержавшим определенное испытание при условии одновременного выполнения всех трех указанных ниже условий:

- материал основы печатной платы выдерживает испытание по приложению Е;

- любое ослабление проводника не приводит к снижению **воздушных зазоров** или **путей утечки** между **токоведущими частями** и **доступными металлическими частями** по сравнению со значениями, указанными в разделе 29;

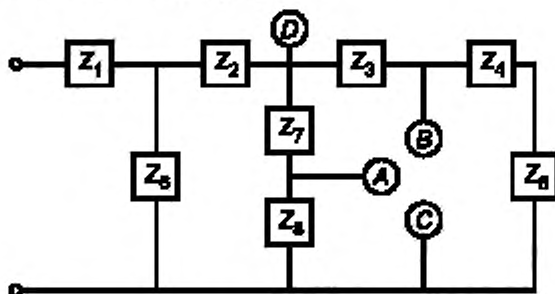
- прибор выдерживает испытания по 19.11.2 при размыкании проводника мостовой схемы.

19.11.1 Повреждения, указанные в перечислениях от а) до ф) 19.11.2, не применяют для схем или частей схем, если в них выполняются одновременно следующие условия:

- **электронная цепь** является маломощной, как это описано ниже;

- защита от поражения электрическим током, возникновение пожара, появление механической опасности или неправильное срабатывание в других частях прибора, приводящее к опасным ситуациям, не зависят от нормального функционирования **электронной цепи**.

Пример маломощной цепи приведен на рисунке 6.



D — наиболее удаленная от источника питания точка, в которой максимальная мощность, подаваемая на внешнюю нагрузку, превышает 15 Вт; A и B — наиболее близкие к источнику питания точки, в которых максимальная мощность, подаваемая на внешнюю нагрузку, не превышает 15 Вт — это маломощные точки. Точки A и B разделены коротко соединяют с точкой C.

Условия повреждения по 19.11.2 рассматривают по очереди в цепях Z₁, Z₂, Z₃, Z₆ и Z₇ в зависимости от их применяемости.

Рисунок 6 — Пример электронной цепи с маломощными точками

Прибор работает при **номинальном напряжении**, а переменный резистор, установленный в положение, соответствующее максимальному сопротивлению, подключают между исследуемой точкой и противоположным полюсом источника питания. Затем сопротивление резистора уменьшают до тех пор, пока мощность, потребляемая резистором, не достигнет своего максимального

значения. Любая наиболее близкая к источнику питания точка, в которой максимальная мощность по отношению к этому резистору не превышает 15 Вт к концу периода в 5 с, называется маломощной точкой. Часть цепи, расположенная от источника питания дальше маломощной точки, считается маломощной цепью.

Примечания

- 1 Измерения проводят только от одного источника питания, причем предпочитают тот, у которого наименьшее количество маломощных точек.
- 2 При определении маломощных точек рекомендуется начинать с точек, расположенных наиболее близко к источнику питания.
- 3 Мощность, потребляемую переменным резистором, измеряют ваттметром.

19.11.2 При испытании рассматривают возможные повреждения, приведенные ниже, и при необходимости последовательно их создают:

- a) короткое замыкание **функциональной изоляции**, если значения **воздушных зазоров или путей утечки** меньше установленных в разделе 29;
- b) размыкание зажимов любого элемента;
- c) короткое замыкание конденсаторов, кроме соответствующих ГОСТ МЭК 384-14;
- d) короткое замыкание любых двух выводов **электронных комплектующих**, кроме интегральных схем. Это повреждение не применяется между двумя цепями оптических соединителей;
- e) повреждение симметричных триодных тиристоров в диодной цепи;
- f) повреждение интегральных схем. В этом случае возможные условия повреждения прибора создают таким образом, чтобы быть уверенным в том, что безопасность не зависит от правильного функционирования такого комплектующего. Все возможные выходные сигналы внутри интегральной схемы при работе в условиях повреждения тщательно изучают. Если возможно показать, что определенный выходной сигнал маловероятен, то соответствующее предупреждение не рассматривают.

Примечания

- 1 Для таких комплектующих, как тиристоры и симметричные триодные тиристоры, не создают условий повреждения по перечислению f).
- 2 Микропроцессоры испытывают как интегральные схемы.

Повреждение по перечислению f) применяют к комплектующим, заключенным в капсулу и аналогичным, если цепь не может быть оценена другими методами.

Резисторы с положительным температурным коэффициентом не замыкают накоротко, если они использованы в соответствии с техническими условиями изготовителя. Однако термисторы с положительным температурным коэффициентом замыкают накоротко, если они не соответствуют ГОСТ 21342.7 и ГОСТ 21342.8.

Кроме того, каждую маломощную цепь замыкают накоротко путем подключения маломощной точки к тому полюсу источника питания, от которого проводилось измерение.

Для имитации повреждений прибор включают в работу в условиях, указанных в разделе 11, но при **номинальном напряжении**.

Когда любое повреждение возникает, продолжительность испытания будет равна:

- указанной в 11.7, но только в течение одного рабочего цикла и только в том случае, если повреждение не может быть определено потребителем, например изменение температуры;
- указанной в 19.7, если повреждение может быть определено потребителем, например остановка двигателя кухонной машины;
- до достижения установившегося состояния для цепей, постоянно подключенных к сети питания, например для резервных цепей.

Во всех случаях испытание считают законченным, если внутри прибора происходит прекращение питания.

19.11.3 Если прибор включает **защитную электронную цепь**, работа которой обеспечивает соответствие требованиям раздела 19, соответствующее испытание повторяют, имитируя одно из повреждений по перечислениям a) — f) 19.11.2.

19.12 Если при любом повреждении, указанном в 19.11.2, безопасность прибора зависит от срабатывания миниатюрной плавкой вставки, отвечающей ГОСТ Р 50537, испытание повторяют, заменяя миниатюрную плавкую вставку амперметром.

Если измеренный ток не превышает номинальный ток плавкой вставки в 2,1 раза, цепь считают недостаточно защищенной и испытание повторяют с закороченной плавкой вставкой.

Если измеренный ток составляет не менее 2,75 номинального тока плавкой вставки, цепь считают достаточно защищенной.

Если измеренный ток более 2,1, но менее 2,75 номинального тока плавкой вставки, плавкую вставку закорачивают и испытание проводят:

- для быстродействующих плавких вставок — в течение соответствующего периода или 30 мин, в зависимости от того, что короче;

- для замедленных плавких вставок — в течение соответствующего периода или 2 мин, в зависимости от того, что короче.

Примечания

1 В случае сомнения следует учитывать максимальное сопротивление плавкой вставки при определении значения тока.

2 Проверка, осуществляемая с целью определения, является ли плавкая вставка защитным устройством, основана на характеристиках плавления, установленных ГОСТ Р 50537, которые также дают информацию, необходимую для расчета максимального сопротивления плавкой вставки.

3 Другие плавкие предохранители считают преднамеренно ослабленной частью в соответствии с 19.1.

19.13 Во время испытаний из прибора не должны появляться пламя, расплавленный металл, вредные или воспламеняющиеся газы в опасных количествах, а превышения температуры не должны быть более значений, приведенных в таблице 9.

Таблица 9 — Максимальное ненормальное превышение температуры

Часть прибора	Превышение температуры, °С
Деревянные опоры, стены, потолок и пол испытательного угла и деревянные шкафы ^{a)}	150
Изоляция шнура питания ^{a)}	150
Дополнительная и усиленная изоляции, за исключением изоляции из термопластичных материалов ^{b)}	1,5 соответствующего значения, указанного в таблице 3
^{a)} Для электромеханических приборов эти превышения температуры не определяют. ^{b)} Для дополнительной и усиленной изоляций из термопластичных материалов предельные значения не установлены. Однако для проведения испытаний по 30.1 превышение температуры необходимо определять.	

После испытаний и охлаждения прибора приблизительно до комнатной температуры кожухи не должны быть деформированы до такой степени, чтобы нарушилось соответствие требованиям раздела 8, а если прибор еще работоспособен, он должен соответствовать 20.2.

После охлаждения изоляции, кроме приборов класса III, приблизительно до комнатной температуры она должна выдерживать испытание на электрическую прочность по 16.3, причем испытательное напряжение должно соответствовать значениям, приведенным в таблице 4.

Примечание — Перед испытанием на электрическую прочность влажную обработку по 15.3 не проводят.

Приборы, которые при нормальной эксплуатации погружают в проводящую жидкость или заполняют ею, должны быть погружены в воду или заполнены водой за 24 ч до проведения испытания на электрическую прочность изоляции.

20 Устойчивость и механические опасности

20.1 Приборы, кроме закрепляемых и ручных приборов, предназначенные для использования на поверхности, например пола или стола, должны быть достаточно устойчивыми.

Соответствие требованию проверяют следующим испытанием, причем приборы с приборным вводом снабжают соответствующим соединителем и гибким шнуром.

Приборы устанавливают в любом нормальном эксплуатационном положении на плоскости, наклоненной под углом 10° к горизонтали, шнур питания располагают по наклонной плоскости в наиболее неблагоприятном положении. Однако если часть прибора контактирует с горизонтальной плоскостью опоры, когда прибор наклонен на угол 10°, прибор устанавливают на горизонтальную опору и наклоняют в наиболее неблагоприятном направлении на угол 10°.

Примечания

1 Прибор не подключают к сети питания.

2 Испытание на горизонтальной опоре может быть необходимо для приборов с роликами, колесиками или ножками.

3 Колесики и ролики блокируют, чтобы прибор не катился.

Приборы с дверцами испытывают с открытыми или закрытыми дверцами, в зависимости от того, что более неблагоприятно.

Приборы, предназначенные для заполнения потребителем жидкостью при нормальной эксплуатации, испытывают пустыми или заполняют наиболее неблагоприятным количеством воды в пределах вместимости, указанной в инструкциях.

Прибор не должен опрокидываться.

Для приборов с нагревательными элементами испытание повторяют затем с углом наклона, увеличенным до 15°. Если такой прибор опрокидывается в одном или более положениях, то его подвергают испытанию по разделу 11 во всех опрокинутых положениях.

Во время этого испытания превышения температуры не должны быть больше значений, приведенных в таблице 9.

20.2 Движущиеся части приборов должны быть, насколько это совместимо с применением и работой прибора, расположены или ограждены так, чтобы при нормальной эксплуатации была обеспечена достаточная защита персонала от травм.

Примечание 1 — Примерами приборов, в которых полная защита практически невозможна, являются швейные машины, пищевые миксеры и электроножи.

Защитные кожухи, ограждения и другие подобные элементы должны быть **несъемными частями** и должны иметь достаточную механическую прочность.

Примечание 2 — Ограждения, которые несмотря на блокировку могут быть открыты применяемым испытательным щупом, рассматривают как **съемные части**.

Неожиданное повторное замыкание **термовыключателей с самовозвратом** и сверхтоковых **защитных устройств** не должно представлять опасность.

Примечание 3 — Примерами приборов, в которых **термовыключатели с самовозвратом** и сверхтоковые **защитные устройства** могут быть причиной опасности, являются пищевые миксеры и машины для отжима белья.

Соответствие требованию проверяют осмотром, испытанием по разделу 21 и приложением силы не более 5 Н испытательным щупом В по ГОСТ Р МЭК 61032, но имеющим круглый стопорный торец диаметром 50 мм вместо некруглого.

Приборы, снабженные подвижными устройствами, такими, например, как устройства для изменения натяжения ремней, испытывают испытательным щупом с этими устройствами, установленными в наиболее неблагоприятное положение в пределах диапазона их регулирования. Если необходимо, ремни снимают.

Не должно быть возможности опасного соприкосновения движущихся частей с этим испытательным щупом.

21 Механическая прочность

Приборы должны иметь достаточную механическую прочность. Они должны быть сконструированы так, чтобы могли выдерживать грубое обращение с ними, которое возможно при нормальной эксплуатации.

Соответствие требованию проверяют нанесением ударов по прибору пружинным устройством для испытания на удар, как установлено в приложении 1 настоящего стандарта.*

Прибор жестко крепят и наносят по три удара, каждый энергией $(0,5 \pm 0,04)$ Дж, в каждую точку корпуса, которую считают слабой.

Примечание 1 — Чтобы обеспечить жесткую опору для прибора, может возникнуть необходимость в установке его напротив твердой стены из кирпича, бетона или другого аналогичного материала. Лист полиамида прочно крепят к стене, при этом между листом и стеной не должно быть заметного воздушного зазора. Лист полиамида должен иметь твердость по Роквеллу 100 R, толщину не менее 8 мм и быть достаточно большим, чтобы все части прибора имели опору.

В случае необходимости удары наносят по ручкам, рукояткам, кнопкам и другим подобным элементам, а также по сигнальным лампам и их предохранительным колпачкам, когда они выступают из кожуха более чем на 100 мм, или когда площадь их поверхности превышает 4 см². Лампы, находящиеся внутри прибора, и их предохранительные колпачки испытывают только в том случае, если имеется вероятность повреждения их при нормальной эксплуатации.

* Введено взамен ссылки на МЭК 60068-2—75.

Примечание 2 — Когда спусковой конус прикладывают к защитному ограждению **нагревательного элемента с видимым свечением**, необходимо следить за тем, чтобы головка молотка, проходя через ограждение, не наносила удар по нагревательному элементу.

*После испытания прибор не должен иметь поврежденных, которые могут нарушить соответствие настоящему стандарту. В частности, не должно быть нарушено соответствие требованиям 8.1, 15.1 и 29.1. В сомнительных случаях **дополнительную** или **усиленную изоляцию** подвергают испытанию на электрическую прочность по 16.3.*

Примечания

3 Повреждение покрытия, небольшие вмятины, не приводящие к уменьшению **воздушных зазоров** или **путей утечки** до значений, менее указанных в разделе 29, а также небольшие сколы, которые не оказывают влияния на защиту от доступа к **токоведущим частям** или на влагостойкость, не учитывают.

4 Если под декоративным кожухом имеется внутренний кожух, то появление трещин на декоративном кожухе не учитывают при условии, что внутренний кожух сам выдержит испытание.

Если возникли сомнения относительно того, что появление дефекта в испытуемом месте вызвано от влияния ранее нанесенных ударов, то этот дефект не учитывают, а испытание повторяют на новом образце, по которому наносят три удара в месте, где возник дефект; новый образец должен выдержать это испытание.

Примечание 5 — Трещины, не видимые невооруженным глазом, поверхностные трещины в прессованных материалах, армированных волокном, и т. п. не учитывают.

22 Конструкция

22.1 Если прибор маркирован первыми цифрами в IP-системе, то должны выполняться соответствующие требования ГОСТ 14254.

Соответствие требованию проверяют проведением соответствующих испытаний.

22.2 Для **стационарных приборов** средства подключения к сети должны обеспечивать гарантированное **отключение всех полюсов** от сети питания. Такие средства должны быть одними из следующих:

- **шнур питания**, оснащенный вилкой, или
- выключатель, соответствующий требованиям 24.3, или
- разъединитель, вмонтированный в фиксированную проводку, в соответствии с инструкциями, или
- приборный соединитель.

Однополюсный выключатель и однополюсные **защитные устройства**, отключающие нагревательные элементы от сети питания, в однофазных постоянно подключенных **приборах класса I** должны быть подключены к фазному проводнику.

Соответствие требованию проверяют осмотром.

22.3 Приборы со штырями, предназначенными для введения в контактные гнезда закрепленных розеток, не должны создавать чрезмерные механические нагрузки на эти розетки. Устройство, обеспечивающее удержание штырей, должно выдерживать усилия, которым штыри могут подвергаться при нормальной эксплуатации.

Соответствие требованию проверяют путем введения штырей прибора в закрепленную розетку без заземляющего контакта. Розетка должна иметь возможность поворачиваться вокруг горизонтальной оси, проходящей через осевые линии контактных гнезд на расстоянии 8 мм от лицевой поверхности розетки.

Крутящий момент, удерживающий лицевую поверхность розетки в вертикальной плоскости, не должен превышать 0,25 Н·м.

Примечание — Значение крутящего момента, удерживающего саму розетку в вертикальной плоскости, не включено в это значение.

Новый образец прибора прочно закрепляют таким образом, чтобы это не влияло на крепление штырей. Прибор помещают в камеру тепла и выдерживают в течение 1 ч при температуре (70 ± 2) °С. Затем прибор извлекают из камеры тепла и сразу же к каждому штырю вдоль его продольной оси прикладывают тянущее усилие, равное 50 Н.

После охлаждения образца до комнатной температуры смещение штырей не должно превышать 1 мм.

После этого каждый штырь подвергают поочередно воздействию крутящего момента, равного 0,4 Н·м, который прикладывают в течение 1 мин в каждом направлении. Штыри не должны

вращаться, за исключением случаев, когда вращение не влияет на соответствии настоящему стандарту.

22.4 Приборы для нагревания жидкостей и приборы, вызывающие чрезмерную вибрацию, не должны иметь штырей для введения в контактные гнезда фиксированных розеток.

Соответствие требованию проверяют осмотром.

22.5 Приборы, предназначенные для подключения к сети питания с помощью вилки, должны быть сконструированы так, чтобы при нормальном использовании не возникло опасности поражения электрическим током от заряженных конденсаторов при прикосании к штырям вилки.

Примечание — Конденсаторы номинальной емкостью менее или равной 0,1 мкФ не считают вызывающими опасность поражения электрическим током.

Соответствие требованию проверяют следующим испытанием, проводимым 10 раз.

Прибор питают номинальным напряжением. Затем любой выключатель устанавливают в положение «ВЫКЛ» и прибор отключают от сети питания. Через 1 с после отключения прибора измеряют напряжение между штырями вилки измерительным прибором, не оказывающим заметного влияния на измеряемую величину.

Напряжение не должно превышать 34 В.

22.6 Приборы должны быть сконструированы так, чтобы на их электрическую изоляцию не влияла вода, которая может конденсироваться на холодных поверхностях, или жидкость, которая может вытекать из сосудов, шлангов, соединений и т. п., являющихся частью прибора. Кроме того, электрическая изоляция **приборов класса II и конструкций класса II** не должна повреждаться даже в случае разрушения шланга или повреждения герметичного уплотнения.

Соответствие требованию проверяют осмотром, а в случае сомнения следующим испытанием.

Окрашенную жидкость с помощью шприца капают на те части прибора, где возможны утечка жидкости и воздействие ее на электрическую изоляцию. Прибор либо включают в работу, либо он не работает, в зависимости от того, что более неблагоприятно.

После этого испытания осмотр должен показать отсутствие следов жидкости на обмотках или изоляции, которые могут уменьшать пути утечки ниже значений, указанных в 29.2.

22.7 Приборы, которые содержат жидкость или газ при нормальной эксплуатации или имеют устройство, вырабатывающее пар, должны иметь соответствующие предохранительные устройства для предотвращения опасности возникновения чрезмерно высокого давления.

Соответствие требованию проверяют осмотром и при необходимости соответствующим испытанием.

22.8 В приборах, имеющих отсеки, доступные без применения **инструмента**, и которые в условиях нормальной эксплуатации подлежат чистке, электрические соединения должны быть выполнены так, чтобы они не подвергались тяговому усилию при чистке.

Соответствие требованию проверяют осмотром и испытанием вручную.

22.9 Конструкция приборов должна предусматривать, чтобы такие части прибора, как изоляция, внутренняя проводка, обмотки, коллекторы и контактные кольца не подвергались воздействию масла, смазки и других подобных веществ.

Если конструкция такова, что изоляция подвержена воздействию таких веществ, как масло, густая смазка, то эти вещества должны обладать соответствующими изоляционными свойствами, чтобы не нарушалось соответствие настоящему стандарту.

Соответствие требованию проверяют осмотром.

22.10 Кнопки возврата органов управления без самовозврата должны быть расположены или защищены так, чтобы возможность случайного возврата их в исходное состояние была маловероятной, если это может привести к опасности.

Примечание — Это требование исключает, например, применение кнопок возврата, расположенных на задней стенке прибора, когда возврат их в исходное состояние может произойти при прижатии прибора к стене.

Соответствие требованию проверяют осмотром.

22.11 **Несъемные части**, которые обеспечивают необходимую степень защиты от доступа к **токоведущим частям**, от влаги или от контакта с движущимися частями, должны быть соответствующим образом зафиксированы и должны выдерживать механические удары, возможные при нормальной эксплуатации. Защелкивающие устройства, используемые для фиксации подобных частей, должны иметь очевидную запирающую позицию. Фиксирующие свойства защелкивающих устройств, используемых для частей, которые, вероятно, снимают при монтаже или сервисном обслуживании, не должны ухудшаться.

Соответствие требованию проверяют следующим испытанием.

Части, которые, вероятно, будут сняты при монтаже или техническом обслуживании, разбирают и собирают 10 раз перед проведением испытания.

Примечание — Под техническим обслуживанием понимают также замену **шнура питания**.

Испытание проводят при комнатной температуре. Однако если на результат испытания может повлиять температура прибора, испытание проводят сразу после того, как прибор проработает в условиях, указанных в разделе 11.

Испытанию подвергают все части, которые, вероятно, будут снимать, независимо от того, зафиксированы они винтами, заклепками и т. п.

Силу прикладывают в течение 10 с в наиболее неблагоприятном направлении без рывков к тем поверхностям крышки или части, которые, вероятно, ослабятся. Значение силы указано ниже.

Толкающая сила — 50 Н.

Растягивающая сила:

- если форма части такова, что кончики пальцев не могут легко соскользнуть, — 50 Н;

- если захватываемая часть выступает в направлении перемещения менее чем на 10 мм, — 30 Н.

Толкающую силу прикладывают с помощью испытательного щупа 11 по ГОСТ Р МЭК 61032.

Растягивающую силу прикладывают с помощью любого подходящего средства (например, присоски) таким образом, чтобы средство не влияло на результат испытания. Пока приложена сила, испытательный подпружиненный палец, изображенный на рисунке 7, вводят в любое отверстие или место соединения с усилием 10 Н. Затем подпружиненный палец смещают вбок с усилием 10 Н, причем он не должен разворачиваться или служить рычагом.

Если форма части такова, что осевое растягивающее усилие маловероятно, растягивающую силу не прикладывают, но испытательный подпружиненный палец вводят в любое отверстие или место соединения с усилием 10 Н и затем тянут в течение 10 с петлей с усилием 30 Н в направлении смещения.

Если часть прибора будет подвергаться скручиванию, то во время приложения растягивающей или толкающей силы прикладывают следующий крутящий момент:

- для основных размеров до 50 мм включительно — 2 Н·м;

- для основных размеров свыше 50 мм — 4 Н·м.

Этот крутящий момент применяют также, когда испытательный подпружиненный палец тянут петлей.

Если захватываемая часть выступает менее чем на 10 мм, крутящий момент снижают до 50 %.

Части должны оставаться в заблокированном состоянии и не должны отделяться.

22.12 Рукоятки, кнопки, рычаги и т. п. детали должны быть надежно закреплены, так чтобы они не ослаблялись при нормальной эксплуатации, если это может привести к опасности. Если эти части используются для указания положения выключателей или аналогичных элементов, то должна быть исключена возможность установки их в неправильное положение если это может привести к опасности.

Соответствие требованию проверяют осмотром, испытанием вручную и путем попытки снять часть, прилагая осевое усилие:

- 15 Н, если невозможно прикладывать осевое растягивающее усилие при нормальной эксплуатации;

- 30 Н, если есть возможность прикладывать осевое растягивающее усилие при нормальной эксплуатации.

Усилие прикладывают в течение 1 мин.

Примечание — Заливочную массу и другие подобные вещества, за исключением самозатвердевающих смол, не считают достаточными для предотвращения ослабления креплений.

22.13 Приборы должны быть сконструированы так, чтобы при захвате ручек во время нормальной эксплуатации исключалась вероятность прикасания руки оператора к частям, превышение температуры которых более, чем превышение температуры, установленное в таблице 3 для ручек, которые при нормальной эксплуатации держат в руках только кратковременно.

Соответствие требованию проверяют осмотром и при необходимости определением превышения температуры.

22.14 Приборы не должны иметь зазубренных или острых углов, кроме необходимых для функционирования прибора или приставки, которые могут создать опасность для пользователя при нормальной эксплуатации или в процессе **обслуживания пользователем**.

Не должно быть острых выступающих углов самонарезающих винтов или других крепежных деталей, с которыми может контактировать пользователь при нормальной эксплуатации или в процессе **обслуживания пользователем**.

Соответствие требованию проверяют осмотром.

22.15 Крюки и другие подобные приспособления для укладки гибких шнуров должны быть гладкими и хорошо закругленными.

Соответствие требованию проверяют осмотром.

22.16 Катушки для автоматической намотки шнуров должны быть сконструированы так, чтобы не вызывать:

- чрезмерное истирание или повреждение оболочки гибкого шнура;
- поломки жил проводов;
- чрезмерный износ контактов.

Соответствие требованию проверяют следующим испытанием, которое проводят с обесточенным гибким шнуром.

Разматывают 2/3 общей длины шнура. В случае, если вытягиваемая длина шнура составляет менее 225 см, то шнур разматывают таким образом, чтобы на катушке оставалось 75 см. Затем разматывают дополнительно еще 75 см шнура и вытягивают его в таком направлении, при котором имеет место наибольшее истирание оболочки, учитывая нормальное положение прибора при эксплуатации. В месте выхода шнура из прибора угол между его осью при испытании и его осью при разматывании без существенного усилия составляет приблизительно 60°. Допускается соскакивание шнура с катушки.

Примечание 1 — Если шнур не сматывается обратно под углом 60°, то угол регулируют до тех пор, пока не произойдет обратное сматывание шнура.

Испытание проводят 6000 раз с частотой приблизительно 30 разматываний и сматываний в 1 мин или с максимальной частотой разматывания и сматывания, которая возможна с учетом конструкции катушки, если получающаяся частота менее 30.

Примечание 2 — Может появиться необходимость прерывания испытания для охлаждения шнура.

После этого испытания шнур и катушку осматривают. При сомнении шнур подвергают испытанию на электрическую прочность по 16.3, причем испытательное напряжение 1000 В прикладывают между соединенными вместе проводами шнура и металлической фольгой, обернутой вокруг шнура.

22.17 Прокладки (распорки), предназначенные для защиты прибора от перегретых стен, должны быть закреплены так, чтобы их невозможно было снять с внешней стороны прибора вручную или с помощью отвертки или гаечного ключа.

Соответствие требованию проверяют осмотром и испытанием вручную.

22.18 Токонесущие части и другие металлические части, коррозия которых может привести к опасности, должны быть устойчивы к коррозии при нормальных условиях эксплуатации.

Примечание 1 — Нержавеющую сталь и подобные сплавы, стойкие к коррозии, а также лакированную сталь считают удовлетворяющими настоящему требованию.

Соответствие требованию проверяют осмотром соответствующих частей, которые после испытания по разделу 19 не должны иметь следов коррозии.

Примечание 2 — Следует обращать внимание на совместимость материалов контактных соединений и на влияние на них нагрева.

22.19. Приводные ремни не должны рассматриваться как обеспечивающие соответствующую электрическую изоляцию, если они не имеют конструкцию, исключающую возможность их неправильной замены.

Соответствие требованию проверяют осмотром.

22.20 Не допускается прямой контакт между **токоведущими частями** и термоизоляцией, если материал изоляции является коррозионным, гигроскопичным и воспламеняющимся.

Примечание — Стекловата является примером термоизоляции, которая удовлетворяет настоящему требованию. Непропитанная шлаковая вата является примером коррозионной термоизоляции.

Соответствие требованию проверяют осмотром и при необходимости соответствующими испытаниями.

22.21 Дерево, хлопчатобумажная ткань, шелк, обычная бумага и аналогичные волокнистые или гигроскопичные материалы не должны использоваться в качестве изоляции, если они не пропитаны.

Примечания

1 Изоляционный материал считают пропитанным, если промежутки между волокнами заполнены соответствующим изоляционным материалом.

2 Ожись магния и минеральные керамические волокна (нити), используемые для электрической изоляции нагревательных элементов, не рассматривают как гигроскопичные материалы.

Соответствие требованию проверяют осмотром.

22.22 Приборы не должны содержать асбест.

Соответствие требованию проверяют осмотром.

22.23 Масла, содержащие многохлористый бифенил, не должны использоваться в приборах.

Соответствие требованию проверяют осмотром.

22.24 Неизолированные нагревательные элементы должны удерживаться так, чтобы в случае разрыва нагревательного провода было маловероятным его соприкосновение с **доступными металлическими частями**.

Соответствие требованию проверяют осмотром после разрезания нагревательного провода в наиболее неблагоприятном месте.

Примечания

1 После разрезания к проводнику не прикладывают никакой силы.

2 Это испытание проводят после испытания по разделу 29.

22.25 Приборы, кроме **приборов класса III**, должны быть сконструированы так, чтобы провисающие нагревательные провода не могли контактировать с **доступными металлическими частями**.

Соответствие требованию проверяют осмотром.

Примечание — Это требование может быть выполнено, например, путем применения дополнительной изоляции или сердечника, которые надежно предохраняют нагревательный провод от провисания.

22.26 **Приборы класса II**, содержащие части, представляющие **конструкцию класса III**, должны быть сконструированы так, чтобы изоляция между частями, работающими на **безопасном сверхнизком напряжении**, и другими **токоведущими частями** соответствовала требованиям к **двойной или усиленной изоляции**.

Соответствие требованию проверяют испытаниями, установленными для двойной или усиленной изоляции.

22.27 Части, соединенные с **защитным импедансом**, должны быть отделены **двойной или усиленной изоляцией**.

Соответствие требованию проверяют испытаниями, установленными для двойной или усиленной изоляции.

22.28 Для **приборов класса II**, подключенных при нормальной эксплуатации к газовой или водопроводной сети, металлические части, электрически соединенные с газовыми трубами или находящиеся в контакте с водой, должны быть отделены от **токоведущих частей двойной или усиленной изоляцией**.

Соответствие требованию проверяют осмотром.

22.29 **Приборы класса II**, предназначенные для постоянного подключения к стационарной проводке, должны быть сконструированы так, чтобы степень защиты от доступа к **токоведущим частям** сохранилась после установки прибора.

Примечание — Защита от доступа к **токоведущим частям** может быть обеспечена, например, установкой металлических трубопроводов или кабелей с металлической оболочкой.

Соответствие требованию проверяют осмотром.

22.30 Части **конструкции класса II**, которые служат как **дополнительная** или **усиленная изоляция** и которые могут быть забыты при повторной сборке прибора после сервисного обслуживания, должны быть:

- или закреплены так, чтобы их нельзя было снять без серьезного повреждения;

- или сконструированы так, чтобы их нельзя было установить в неправильное положение, а если они забыты, то прибор либо должен быть неработоспособен, либо должно быть совершенно очевидно, что прибор укомплектован не полностью.

Примечание — Сервисное обслуживание включает в себя замену комплектующих, например **шнуров питания**, выключателей.

Соответствие требованию проверяют осмотром, измерением и испытанием вручную.

22.31 Воздушные зазоры и пути утечки по дополнительной или усиленной изоляции в результате износа не должны стать менее значений, указанных в разделе 29. Если возможно ослабление крепления или выпадение из нормального положения части, такой как провод, винт, гайка, шайба или пружина, то **воздушные зазоры и пути утечки между токоведущими и доступными частями** не должны быть менее значений, установленных для **дополнительной изоляции**.

Примечание — Для целей настоящего требования:

- принимается во внимание только нормальное положение прибора;
- предполагается, что два независимых крепления не ослабнут одновременно;
- части, закрепленные винтами или гайками с пружинными шайбами, не считают склонными к ослаблению, если не возникает необходимость снятия этих винтов или гаек при замене шнура питания или при эксплуатационном обслуживании;
- провода, соединенные пайкой, не считают достаточно закрепленными, если отсутствует дополнительное, независимое от пайки, крепление рядом с зажимом;
- провода, подсоединенные к зажимам, не считают надежно закрепленными, если отсутствует дополнительное крепление рядом с зажимом; причем в случае многожильных проводников крепление должно зажимать как изоляция, так и проводник;
- считают маловероятным выпадение коротких жестких проводов из зажима, если они остаются на месте при ослаблении винта зажима.

Соответствие требованию проверяют осмотром, измерением и испытанием вручную.

22.32 Дополнительная и усиленная изоляции должны быть спроектированы или защищены так, чтобы они не могли быть повреждены загрязнением от оседающей пыли или пыли, появляющейся в результате износа внутренних частей прибора, до такой степени, что **воздушные зазоры или пути утечки** станут менее указанных в разделе 29.

Детали из натуральной или синтетической резины, используемые в качестве **дополнительной изоляции**, должны быть устойчивыми к старению или расположены так и иметь такие размеры, чтобы **пути утечки** не были менее значений, указанных в 29.2, даже при появлении трещин.

Неплотно спеченные керамические и тому подобные материалы, а также одни лишь изоляционные бусы не должны использоваться в качестве **дополнительной или усиленной изоляции**.

Примечание 1 — Изоляционные материалы, в которые вмонтированы нагревательные проводники, считают **основной**, а не **усиленной изоляцией**.

Соответствие требованию проверяют осмотром и измерением.

Если резиновая часть достаточно прочная к старению, проводят следующее испытание.

Часть свободно подвешивают в кислородном баллоне, полезная вместимость которого равна по крайней мере 10-кратному объему части. Баллон заполняют техническим кислородом чистотой не менее 97 %, давлением $(2,1 \pm 0,07)$ МПа и удерживают при температуре (70 ± 1) °С.

Примечание 2 — В связи с тем, что использование баллона с кислородом представляет некоторую опасность при неосторожном с ним обращении, следует принять все меры, чтобы избежать взрыва из-за внезапного окисления.

Часть выдерживают в баллоне в течение 96 ч. Затем ее вынимают из баллона и не менее 16 ч выдерживают при комнатной температуре, избегая попадания на нее прямого солнечного света.

После испытания проводят осмотр части; она не должна иметь трещин, видимых невооруженным глазом.

Если есть сомнения, плотно ли спечен керамический материал, проводят следующее испытание.

Керамический материал разламывают на куски, которые погружают в раствор, содержащий 1 г фуксина (краска) на каждые 100 г метилового спирта. В растворе поддерживают давление не менее 15 МПа в течение периода, который определяют как произведение длительности испытания в часах на испытательное давление в мегапаскалях и который должен равняться приблизительно 180.

Куски извлекают из раствора, промывают, сушат и разламывают на куски меньшего размера.

Только что разломанные поверхности исследуют. На них не должно быть видно каких-либо следов краски.

22.33 Проводящие жидкости, которые являются или могут стать доступными при нормальной эксплуатации, не должны непосредственно контактировать с **токоведущими частями**. Электроды не должны использоваться для нагревания жидкостей.

В **конструкциях класса II** проводящие жидкости, которые являются или могут стать доступными при нормальной эксплуатации, не должны непосредственно контактировать с **основной** или **усиленной изоляцией**.

В **конструкциях класса II** проводящие жидкости, которые контактируют с **токоведущими частями**, не должны непосредственно контактировать с **усиленной изоляцией**.

Примечания

1 Жидкости, которые контактируют с извлекаемыми **доступными металлическими частями**, должны рассматриваться как доступные.

2 Любой слой воздуха нельзя считать одним из слоев **двойной изоляции**, если имеется вероятность образования мостика из вытекающей жидкости.

Соответствие требованию проверяют осмотром.

22.34 Оси рабочих кнопок, ручек, рукояток и т. п. не должны быть токоведущими, даже когда ось недоступна при удалении кнопки, рукоятки, ручки и т. п.

Соответствие требованию проверяют осмотром и с помощью испытательного щупа по 8.1 после удаления кнопки, ручки, рукоятки и т. п., даже если для этого необходим инструмент.

22.35 В конструкциях, кроме **конструкций класса III**, ручки, рукоятки и кнопки, которые берут в руки или нажимают при нормальной эксплуатации, не должны находиться под напряжением при повреждении изоляции. Если эти ручки, рукоятки, кнопки металлические или если их оси и крепежные детали находятся под напряжением при повреждении изоляции, то они должны быть соответствующим образом покрыты изоляционным материалом или их **доступные части** должны быть отделены от их осей или крепежных деталей **дополнительной изоляцией**.

Примечание — Изоляция считается соответствующей настоящему стандарту, если она выдерживает испытание по 16.3 для **дополнительной изоляции**.

Для **стационарных приборов** это требование не применяют к ручкам, рукояткам, кнопкам, кроме ручек, рукояток, кнопок электрических комплектующих, при условии, что они подключены к защитному зажиму или контакту или отделены от **токоведущих частей** заземленным металлом.

Соответствие требованию проверяют осмотром и при необходимости соответствующими испытаниями.

22.36 В приборах, кроме **приборов класса III**, ручки, которые при нормальной эксплуатации непрерывно держат в руке, должны быть сконструированы так, чтобы при их захвате во время нормальной эксплуатации было маловероятным прикосновение руки оператора к металлическим частям, которые не отделены от **токоведущих частей двойной или усиленной изоляцией**.

Соответствие требованию проверяют осмотром.

22.37 У **приборов класса II** конденсаторы не должны быть соединены с **доступными металлическими частями**, а их кожухи, если они металлические, должны быть отделены от **доступных металлических частей дополнительной изоляцией**.

Это требование не распространяется на конденсаторы, соответствующие требованиям к **защитному импедансу** по 22.42.

Соответствие требованию проверяют осмотром и соответствующими испытаниями

22.38 Конденсаторы не должны подключаться между контактами **термовыключателя**.

Соответствие требованию проверяют осмотром.

22.39 Патроны ламп должны использоваться только для подключения ламп.

Соответствие требованию проверяют осмотром.

22.40 **Электромеханические и комбинированные приборы**, которые предназначены для перемещения при работе или которые имеют **доступные подвижные части**, должны иметь выключатель в цепи управления двигателем. Исполнительный элемент конструкции такого выключателя должен быть легконаблюдаем и легкодоступен.

Соответствие требованию проверяют осмотром.

22.41 Приборы, кроме ламп, не должны включать компоненты, содержащие ртуть.

Соответствие требованию проверяют осмотром.

22.42 **Защитный импеданс** должен состоять не менее чем из двух отдельных компонентов, изменение полного сопротивления которых в течение срока службы прибора маловероятно. Если один из компонентов замыкается накоротко или размыкается, не должно быть превышения значений параметров, указанных в 8.1.4.

Примечание — Резисторы, соответствующие правилам испытания по 14.1 а) ГОСТ Р МЭК 60065, и конденсаторы класса Y, соответствующие ГОСТ МЭК 384-14, рассматривают как составляющие (компоненты), имеющие достаточно стабильный импеданс.

Соответствие требованию проверяют осмотром и измерением.

22.43 Приборы, которые могут быть переключены на разные напряжения, должны быть сконструированы так, чтобы случайное изменение уставки было маловероятным.

Соответствие требованию проверяют испытанием вручную.

22.44 Приборы не должны иметь ограждение, которое оформлено так, что прибор становится похожим на игрушку для детей.

Соответствие требованию проверяют осмотром.

Примечание — Примерами являются ограждения, изображающие животных или людей или имеющие сходство с моделями в масштабе.

22.45 В тех случаях, когда в качестве **усиленной изоляции** используют воздух, прибор должен иметь такую конструкцию, при которой **воздушные зазоры** не могут быть менее значений, установленных 29.1.3, в результате деформации под действием внешней силы, приложенной к кожуху.

Примечания

1 Считается, что данному требованию удовлетворяет достаточно жесткая конструкция.

2 Следует учитывать деформацию, которая возникает в результате небрежного обращения с прибором.

Соответствие требованию проверяют осмотром и испытанием вручную.

23 Внутренняя проводка

23.1 Канавки для проводников должны быть гладкими и без острых кромок.

Проводники должны быть защищены так, чтобы они не соприкасались с заусенцами, охлаждающими ребрами и т. п., которые могут вызвать повреждение их изоляции.

Отверстия в металле, через которые проходят изолированные проводники, должны иметь гладкие, хорошо закругленные поверхности или должны быть снабжены втулками.

Проводники должны быть надежно защищены от соприкосновения с движущимися частями.

Соответствие требованию проверяют осмотром.

23.2 Изолирующие бусы и аналогичные керамические изоляторы на токоведущих проводниках должны быть закреплены или установлены так, чтобы они не могли изменить свое положение или опираться на острые кромки. Если изолирующие бусы находятся внутри гибких металлических трубок, то они должны быть покрыты изоляционной трубкой, за исключением тех случаев, когда гибкая металлическая трубка при нормальной эксплуатации не перемещается.

Соответствие требованию проверяют осмотром и испытанием вручную.

23.3 Различные части прибора, которые при нормальной эксплуатации или **обслуживании пользователем** могут перемещаться друг относительно друга, не должны вызывать чрезмерно большие напряжения электрических соединений и внутренней проводки, включая проводники, обеспечивающие непрерывность заземления. Гибкие металлические трубки не должны повреждать изоляцию находящихся в них проводников. Спиральные пружины, витки которых не соприкасаются друг с другом, не должны использоваться для защиты электропроводки. Если для защиты проводников используются спиральные пружины, витки которых соприкасаются друг с другом, то помимо изоляции проводников должно быть предусмотрено дополнительное изоляционное покрытие.

Примечание 1 — Оболочка гибкого шнура, соответствующая ГОСТ 7399, считается достаточным изоляционным покрытием.

Соответствие требованию проверяют осмотром и следующим испытанием.

*Если при нормальной эксплуатации прибора имеет место изгиб, то прибор должен быть установлен в нормальное рабочее положение и работать при **номинальном напряжении** в условиях **нормальной работы**.*

Подвижную часть перемещают вперед и назад так, чтобы проводник изгибался под максимальным углом, допустимым конструкцией прибора; частота изгибов — 30 в минуту. Число изгибов составляет:

- 10000 — для проводников, подвергающихся изгибу при нормальной эксплуатации;

- 100 — для проводников, подвергающихся изгибу при **обслуживании пользователем**.

Примечание 2 — Под изгибом понимают одно движение вперед или назад.

Прибор не должен иметь повреждений, нарушающих соответствие требованиям настоящего стандарта и препятствующих его дальнейшему использованию. В частности, проводка и ее соединения должны выдерживать испытание на электрическую прочность изоляции по 16.3, при этом испытание следует проводить только между **токоведущими частями** и **доступными металлическими частями** испытательным напряжением, уменьшенным до 1000 В.

23.4 Оголенная внутренняя проводка должна быть настолько жесткой и закрепленной, чтобы при нормальной эксплуатации **воздушные зазоры** или **пути утечки** не могли стать менее значений, указанных в разделе 29.

Соответствие требованию проверяют при испытаниях по 29.1 и 29.2.

23.5 Изоляция внутренней проводки должна выдерживать электрические напряжения, возможные при нормальной эксплуатации.

Соответствие требованию проверяют следующим образом.

Основная изоляция должна быть электрически эквивалентна **основной изоляции** шнуров по ГОСТ Р МЭК 60227-5, ГОСТ Р МЭК 60245-4 и ГОСТ 7399 или выдерживать следующее испытание на электрическую прочность.

Напряжение 2000 В прикладывают в течение 15 мин между проводником и металлической фольгой, обернутой вокруг изоляции. При этом не должно быть пробоя.

Примечания

1 Если **основная изоляция** проводника не удовлетворяет одному из приведенных выше условий, то проводник считают оголенным.

2 Испытанию подвергают только проволоку, которая находится под напряжением сети.

3 Для **конструкций класса II** применимы требования для **дополнительной изоляции** и **усиленной изоляции**, кроме оболочек шнура, выполненных в соответствии с ГОСТ Р МЭК 60227-5, ГОСТ Р МЭК 60245-4 и ГОСТ 7399, которые могут быть снабжены **дополнительной изоляцией**.

23.6 Если в качестве **дополнительной изоляции** на внутренней проводке использована трубка, она должна быть прочно закреплена.

Соответствие требованию проверяют осмотром и испытанием вручную.

Примечание — Трубку считают надежно закрепленной, если ее можно снять только поломав или разрезав или если она закреплена с обоих концов.

23.7 Проводники, обозначенные комбинацией желто-зеленого цвета, следует использовать только как заземляющие проводники.

Соответствие требованию проверяют осмотром.

23.8 Алюминиевые проводники не должны использоваться для внутренней проводки.

Примечание — Обмотки двигателей не считают внутренней проводкой.

Соответствие требованию проверяют осмотром.

23.9 Многопроволочные проводники не должны соединяться свинцово-оловянным припоем в местах, где они подвергаются контактному давлению, если зажимные устройства сконструированы так, что возможен плохой контакт из-за хладотекучести припоя.

Примечания

1 Требование может быть выполнено путем использования пружинных зажимов. Закрепление только зажимным винтом не считается достаточным.

2 Допускается пропайка концов многопроволочных проводников.

Соответствие требованию проверяют осмотром.

24 Комплектующие изделия

24.1 Комплектующие изделия должны соответствовать по безопасности требованиям соответствующих стандартов в такой мере, насколько это целесообразно.

Примечания 1 — Соответствие стандарту на определенное комплектующее изделие необязательно означает его соответствие настоящему стандарту.

Если нет иных указаний, требования раздела 29 настоящего стандарта применимы в части **воздушных зазоров**, **путей утечки** и непрерывной изоляции между **токоведущими частями** комплектующих изделий и **доступными частями** прибора.

Если комплектующие изделия не были ранее испытаны и не было установлено, что они удовлетворяют соответствующему стандарту в части установленного количества циклов, их испытывают в соответствии с 24.1.1—24.1.6.

Комплектующие изделия, которые не испытывались отдельно и в отношении которых не было установлено, что они удовлетворяют соответствующему стандарту, а также комплектующие изделия, у которых отсутствует маркировка или которые не используются в соответствии с их маркировкой — испытывают в соответствии с условиями, возникающими в приборе, при этом количество образцов должно быть установлено соответствующим стандартом.

Примечание 2 — Маркировка автоматических управляющих устройств включает в себя документацию и декларацию в соответствии с разделом 7 ГОСТ Р МЭК 60730-1.

Если на какое-либо комплектующее отсутствует стандарт, дополнительные испытания не устанавливаются.

24.1.1 Соответствующим стандартом для конденсаторов, постоянно находящихся под напряжением и используемых для подавления радиопомех или деления напряжения, является ГОСТ МЭК 384-14. Если они должны быть испытаны, их испытывают в соответствии с приложением F настоящего стандарта.

Примечание — Примерами конденсаторов, постоянно находящихся под напряжением, являются конденсаторы, входящие в приборы, для которых:

- применимы требования 30.2.3;
- применимы требования 30.2.2, если конденсатор не отключают от электроснабжения двухполюсным выключателем. Этот выключатель имеет два полюса, если конденсатор заземлен.

24.1.2 Соответствующим стандартом для **безопасных разделительных трансформаторов** является ГОСТ 30030. Если они должны быть испытаны, их испытывают в соответствии с приложением G настоящего стандарта.

24.1.3 Соответствующим стандартом для выключателей является ГОСТ Р МЭК 61058-1. Количество рабочих циклов, установленных в 7.1.4 ГОСТ Р МЭК 61058-1, должно быть не менее 10000. Если выключатели должны быть испытаны, их испытывают в соответствии с приложением H настоящего стандарта.

Примечание — Установленное количество рабочих циклов применяют только для выключателей, соответствующих настоящему стандарту.

24.1.4 Соответствующим стандартом для автоматических управляющих устройств является ГОСТ Р МЭК 60730-1 вместе с дополнительной частью 2 указанного стандарта.

Количество циклов работы, установленных в 6.10 и 6.11 ГОСТ Р МЭК 60730-1, должно быть не менее следующих для:

- | | |
|--------------------------------------|----------|
| - терморегуляторов | - 10000; |
| - термоограничителей | - 1000; |
| - термовыключателей с самовозвратом | - 300; |
| - термовыключателей без самовозврата | - 30; |
| - таймеров | - 3000; |
| - энергетических регуляторов | - 10000. |

Примечание 1 — Указанное количество рабочих циклов не применяют для автоматических управляющих устройств, которые срабатывают при испытаниях по разделу 11, если прибор соответствует настоящему стандарту при закорачивании этих устройств.

Если автоматические управляющие устройства должны быть испытаны, их также испытывают в соответствии с 11.3.5—11.3.8 и разделом 17 ГОСТ Р МЭК 60730-1 как управляющие устройства типа 1.

Примечание 2 — Испытания по разделам 12, 13 и 14 ГОСТ Р МЭК 60730-1 не проводят перед испытаниями по разделу 17.

24.1.5 Соответствующим стандартом для приборных соединителей является ГОСТ Р 51325.1. Однако для приборов, классифицированных выше чем IPX0, соответствующим стандартом является ГОСТ Р 51325.2.3.

24.1.6 Соответствующим стандартом для малых патронов, аналогичных патронам серии E10, является ГОСТ Р МЭК 60238, требования к патронам серии E10 также применимы. Однако они не обязательно должны быть пригодны для ламп с цоколем E10 по ГОСТ 28108.

24.2 Приборы не должны иметь:

- выключателей или автоматических управляющих устройств в гибких шнурах;
- устройств, которые приводят к срабатыванию **защитных устройств** в фиксированной проводке в случае повреждений в приборе;
- **термовыключателей**, которые могут быть возвращены в исходное состояние посредством пайки.

Примечание — Разрешается использование припоя, имеющего точку плавления по крайней мере 230 °С.

Соответствие требованию проверяют осмотром.

24.3 Выключатели, предназначенные для **отключения всех полюсов стационарного прибора**, как указано в 22.2, должны быть подключены непосредственно к зажимам питания и иметь зазор между контактами на всех полюсах, обеспечивающих полное отключение для условий категории перенапряжения III.

Примечания

1 Под полным отключением понимают размыкание контактов у полюса с целью обеспечения эквивалента **основной изоляции** в соответствии с ГОСТ Р МЭК 61058-1 между сетью питания и теми частями, которые должны быть отключены.

2 **Номинальное импульсное напряжение** для категорий перенапряжения указано в таблице 15 настоящего стандарта.

Соответствие требованию проверяют осмотром и измерениями.

24.4 Штепсельные вилки и розетки для цепей **сверхнизкого напряжения** и штепсельные вилки и розетки, используемые для присоединения нагревательных элементов, не должны быть взаимозаменяемыми со штепсельными вилками и розетками по ГОСТ 7396.1 или с соединителями и приборными вводами, соответствующими ГОСТ Р 51325.1.

Соответствие требованию проверяют осмотром.

24.5 Конденсаторы во вспомогательных обмотках двигателей должны иметь маркировку номинального напряжения и номинальной емкости. Конденсаторы должны использоваться в соответствии с этой маркировкой.

Конденсаторы в приборах, для которых применимы требования 30.2.3 и которые постоянно соединены последовательно с обмоткой двигателя, должны быть класса P1 или P2 в соответствии с ГОСТ МЭК 252.

Соответствие требованию проверяют осмотром и соответствующими испытаниями. Кроме того, у конденсаторов, соединенных последовательно с обмоткой двигателя, проверяют, чтобы при подаче на прибор 1,1 номинального напряжения и при минимальной нагрузке напряжение на конденсаторе не превышало 1,1 номинального.

24.6 **Рабочее напряжение** двигателей, непосредственно подсоединенных к сети питания и имеющих **основную изоляцию**, адекватную **номинальному напряжению** прибора, не должно превышать 42 В. Дополнительно двигатели должны соответствовать требованиям приложения I.

Соответствие требованию проверяют измерениями и испытаниями по приложению I.

25 Подсоединение к источнику питания и внешние гибкие шнуры

25.1 Приборы, не предназначенные для постоянного соединения со стационарной проводкой, должны быть снабжены одним из следующих средств присоединения к сети питания:

- **шнуром питания**, оснащенным вилкой;
- приборным вводом, имеющим, по крайней мере, ту же степень защиты от влаги, что и прибор;
- штырями, предназначенными для непосредственного введения в штепсельные розетки.

Соответствие требованию проверяют осмотром.

25.2 Приборы, кроме **стационарных приборов** с многоканальным питанием, не должны иметь более одного средства присоединения к сети питания. **Стационарные приборы** с многоканальным питанием могут быть снабжены более чем одним средством присоединения при условии, что соответствующие цепи изолированы одна от другой надлежащим образом.

Примечание 1 — Многоканальное питание необходимо, например, при различных дневных и ночных тарифах.

Соответствие требованию проверяют осмотром и следующим испытанием.

Напряжение 1250 В практически синусоидальной формы частотой 50 или 60 Гц прикладывают в течение 1 мин между каждым средством присоединения к сети, причем все выключатели в цепи должны находиться в самом неблагоприятном положении

Примечание 2 — Это испытание может быть совмещено с испытанием по 16.3.

Во время этого испытания не должно быть пробоя.

25.3 Приборы, предназначенные для постоянного присоединения к стационарной проводке, должны допускать присоединение проводов питания после крепления прибора к его опоре и должны быть снабжены:

- комплектом зажимов, позволяющих присоединение кабелей к стационарной проводке номинальным сечением, указанным в 26.6;
- комплектом зажимов, позволяющих присоединить гибкий шнур.

Примечание 1 — В этом случае допускается присоединение **шнура питания** до закрепления прибора на подставке. Прибор может быть оснащен гибким шнуром;

- комплектом **шнуров питания**, расположенных в соответствующем отсеке;
- комплектом зажимов и вводами кабелей, вводами трубопроводов, заглушками или сальниками, позволяющими присоединение соответствующих типов кабелей или трубопроводов.

Примечание 2 — Если **закрепляемый прибор** сконструирован с таким расчетом, чтобы определенные части прибора можно было временно снять для облегчения его установки, то должно удовлетворяться следующее требование: после закрепления части на опоре закрепляемая проводка должна подсоединяться без труда. В этом случае съемные части должны иметь конструкцию, позволяющую легко осуществить повторную сборку, исключая возможность неправильной сборки или нанесения повреждения проводке или зажимам.

Соответствие требованию проверяют осмотром и при необходимости осуществляют соответствующие соединения.

25.4 Для приборов, предназначенных для постоянного подсоединения к стационарной проводке, **номинальным током** не более 16 А входы кабеля и трубопровода должны соответствовать кабелям или трубопроводам, имеющим максимальный наружный диаметр, указанный в таблице 10.

Вводы трубопроводов, кабелей и заглушки должны быть сконструированы или расположены так, чтобы введение трубопровода или кабеля не снижало **воздушные зазоры** или **пути утечки** ниже значений, указанных в разделе 29.

Соответствие требованию проверяют осмотром и измерениями.

25.5 Способы крепления **шнуров питания** к прибору должны соответствовать одному из следующих типов:

- крепление типа **X**;
- крепление типа **Y**;
- крепление типа **Z**, если допускается в соответствующем стандарте на конкретное изделие.

Крепление типа X, кроме используемого для специально подготовленных шнуров, не должно применяться для плоских двойных мишурных шнуров.

Соответствие требованию проверяют осмотром,

25.6 Штепсельные вилки не должны быть снабжены более чем одним гибким шнуром.

Соответствие требованию проверяют осмотром.

25.7 **Шнуры питания** не должны быть легче чем:

- шнур в оплетке (кодовое обозначение 60245 IEC 51 или тип ШРО по ГОСТ 7399), если он разрешен к применению в соответствующем стандарте на конкретное изделие;

- обычный прочный шнур в резиновой оболочке (кодовое обозначение 60245 IEC 53 или тип ПРС по ГОСТ 7399);

- плоский двойной мишурный шнур (кодовое обозначение 60227 IEC 41 или тип ШОГ по ГОСТ 7399);

- легкий шнур в поливинилхлоридной оболочке (кодовое обозначение 60227 IEC 52 или тип ШВВП по ГОСТ 7399) для приборов массой не более 3 кг;

- обычный шнур в поливинилхлоридной оболочке (кодовое обозначение 60227 IEC 53 или тип ПВС по ГОСТ 7399) для приборов массой более 3 кг.

Таблица 10 — Диаметр кабелей и трубопроводов

Число проводов, включая заземляющие провода	Максимальный наружный диаметр, мм	
	кабеля	трубопровода
2	13,0	16,0
3	14,0	16,0
4	14,5	20,0
5	15,5	20,0

Примечание — Меньшее число в обозначении указанных типов шнуров по ГОСТ Р МЭК 60227-5 и ГОСТ Р МЭК 60245-4 определяет более легкий тип (например, для шнуров ШРО 245; 51 и ПРС 245; 53 более легкий тип — ШРО 245; 51).

Шнуры в поливинилхлоридной оболочке не должны использоваться для приборов, имеющих внешние металлические части, превышение температуры которых во время испытания по разделу 11 более 75 °С. Их допускается использовать, когда:

- прибор сконструирован так, что возможность прикасания **шнура питания** к таким металлическим частям в условиях нормальной эксплуатации маловероятна;

- когда **шнур питания** устойчив к воздействию более высоких температур. В этом случае должно использоваться **крепление типа Y или Z**.

Соответствие требованию проверяют осмотром и измерением.

25.8 Номинальная площадь поперечного сечения проводников **шнуров питания** не должна быть меньше значений, указанных в таблице 11.

Таблица 11 — Минимальная площадь поперечного сечения проводников

Номинальный ток прибора, А	Номинальная площадь поперечного сечения, мм ²
До 0,2 <i>включ.</i>	<i>Мишурный шнур^{a)}</i>
Св. 0,2 » 3,0 »	0,50 ^{a)}
» 3,0 » 6,0 »	0,75
» 6,0 » 10,0 »	1,00
» 10,0 » 16,0 »	1,50
» 16,0 » 25,0 »	2,50
» 25,0 » 32,0 »	4,00
» 32,0 » 40,0 »	6,00
» 40,0 » 63,0 »	10,00

^{a)} Этот тип шнура допускается применять, если длина шнура питания, измеренная от точки, где шнур или его защитное устройство входит в прибор до ввода в вилку, не превышает 2 мм.

Соответствие требованию проверяют измерением.

25.9 **Шнуры питания** не должны соприкасаться с острыми выступами или режущими кромками прибора.

Соответствие требованию проверяют осмотром.

25.10 Для **приборов класса I шнур питания** должен иметь желто-зеленый проводник, который соединен с зажимом заземления прибора и с контактом заземления штепсельной вилки.

Соответствие требованию проверяют осмотром.

25.11 Проволочки проводников **шнуров питания** не должны соединяться пайкой припоем, содержащим олово и свинец, в местах, где на них действует контактное давление, если зажимные устройства не сконструированы так, что не возникает опасность плохого контакта в результате хладотекучести припоя.

Примечания

1 Требование может быть выполнено путем использования пружинных зажимов. Закрепление только зажимными винтами считается недостаточным.

2 Допускается пропайка концов многожильных проводников.

Соответствие требованию проверяют осмотром.

25.12 Изоляция **шнуров питания** не должна повреждаться при опрессовке шнура к части корпуса.

Соответствие требованию проверяют осмотром.

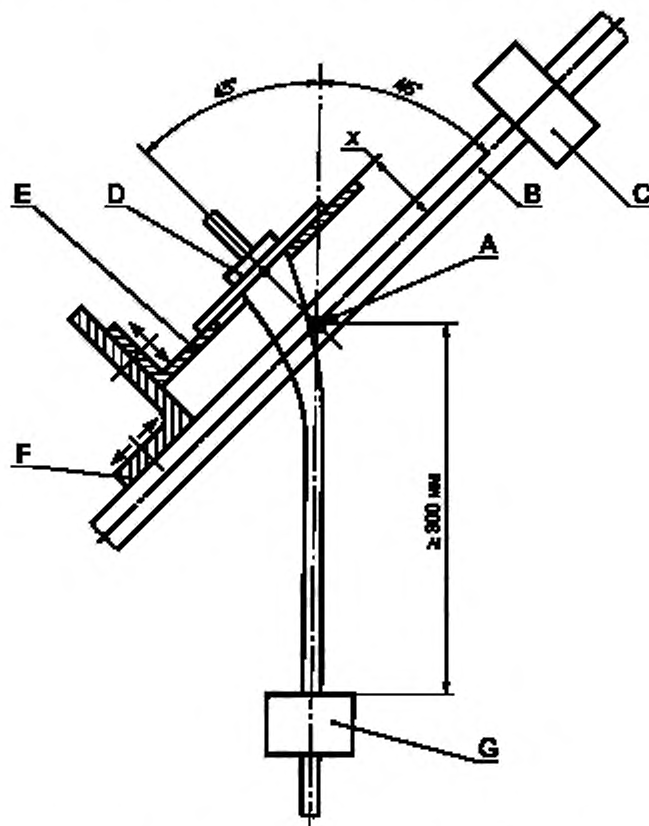
25.13 Вводные отверстия для **шнуров питания** должны быть снабжены такими входными втулками или должны быть сконструированы так, чтобы оболочка **шнура питания** могла быть введена без риска повреждения. Если входное отверстие в кожухе изготовлено не из изоляционного материала, то должны быть предусмотрены **несъемные прокладка** или **втулка**, соответствующие требованиям 29.3, предъявляемым к **дополнительной изоляции**. Если **шнур питания** не имеет оболочки, необходимо использовать аналогичные дополнительные втулку или прокладку; это требование не применяют к **приборам класса 0**.

Соответствие требованию проверяют осмотром.

25.14 Приборы, оснащенные **шнуром питания**, которые перемещают во время работы, должны быть сконструированы так, чтобы **шнур питания** был защищен соответствующим образом от чрезмерного изгиба в месте ввода его в прибор.

Примечание 1 — Это требование не применяют к приборам с катушкой для автоматической намотки шнура, которые испытывают по 22.16.

Соответствие требованию проверяют следующим испытанием, которое проводят на устройстве, имеющем качающийся элемент, аналогичный изображенному на рисунке 8.



A — ось качания; B — качающаяся рама; C — противовес; D — образец; E — регулируемая несущая плата;
F — регулируемый кронштейн; G — груз

Рисунок 8 — Качающийся элемент устройства испытания на изгиб

Часть прибора, в которой имеется вход для шнура, крепят к качающемуся элементу таким образом, чтобы, когда **шнур питания** находится в середине пути его перемещения, ось шнура в том месте, где он входит в защитное устройство или во вход прибора, была вертикальной и проходила через ось качания. Образцы с плоскими шнурами монтируют так, чтобы главные оси сечения шнура были параллельны оси качания.

Шнур нагружают так, чтобы прикладываемое к нему усилие было равно:

- 10 Н — для шнуров, номинальная площадь поперечного сечения которых превышает $0,75 \text{ мм}^2$;
- 5 Н — для других шнуров.

Расстояние X, как указано на рисунке 8, между осью качания и точкой, в которой шнур или защитное устройство шнура входит в прибор, регулируют так, чтобы при полном ходе качающейся рамы боковое смещение шнура и груза было минимальным.

Качающаяся рама перемещается через угол 90° (45° в каждую сторону от вертикали), так чтобы количество изгибов для **крепления типа Z** было равно 20000, для других способов крепления — 10000. Частота — 60 изгибов в минуту.

Примечание 2 — Под изгибом понимают одно движение на 90° .

После проведения половины общего количества изгибов образцы, кроме плоских шнуров, разворачивают на 90°.

В течение испытания через проводники пропускают ток, равный **номинальному току** прибора при **номинальном напряжении**.

Примечание 3 — Через проводник заземления, если он имеется, ток не пропускают.

Испытание не должно приводить к:

- короткому замыканию между проводниками;
- разрыву более 10 % проволочек в любом проводнике;
- отделению проводника от зажима;
- ослаблению любой защиты шнура;
- повреждению шнура или защиты шнура, нарушающим соответствие настоящему стандарту;
- прокалыванию изоляции сломанными проволочками проводников до такой степени, что они становятся доступными.

Примечания

4 В понятие «проводник» входят заземляющие проводники.

5 Считается, что между проводниками возникло короткое замыкание, если значение тока в проводнике увеличивается до двукратного значения **номинального тока** прибора.

25.15 Приборы, снабженные **шнуром питания**, и приборы, постоянно подключенные к закрепленной проводке с помощью гибкого шнура, должны иметь крепление шнура. Крепление шнура должно разгружать проводники от натяжения, в том числе от скручивания, на зажимах и защищать изоляцию проводов от истирания.

Не допускается возможность проталкивания шнура внутрь прибора до такой степени, что это может вызвать повреждение шнура или внутренних частей прибора.

Соответствие требованию проверяют осмотром, испытанием вручную и следующим испытанием.

На шнуре при приложении к нему силы натяжения, указанной в таблице 12, на расстоянии примерно 20 мм от крепления или другой подходящей точки, делают отметку.

Затем шнур натягивают без рывков в течение 1 с в наиболее неблагоприятном направлении с установленным усилием. Испытание проводят 25 раз.

После этого шнур, кроме шнура с автоматической намоткой, подвергают кручению, прикладываемому как можно ближе к прибору. Крутящий момент, значение которого установлено в таблице 12, прикладывают в течение 1 мин.

Таблица 12 — Сила натяжения и крутящий момент

Масса прибора, кг	Натяжение, Н	Крутящий момент, Н·м
До 1,0 включ.	30	0,10
Св. 1,0 » 4,0 »	60	0,25
» 4,0 »	100	0,35

Во время испытания шнур не должен быть смещен и не должен создавать заметного напряжения на зажимах. Усилие вытягивания прикладывают повторно, при этом шнур не должен быть смещен в продольном направлении более чем на 2 мм.

25.16 Для **крепления типа X** крепление шнура должно быть сконструировано и расположено так, чтобы:

- замена шнура была легко осуществима;
- было ясно, как достигается разгрузка шнура от натяжения и предотвращения скручивания;
- оно подходило для различных типов **шнура питания**, которые могут быть присоединены, если не используется специально подготовленный шнур;
- шнур не мог прикоснуться к зажимным винтам узла крепления шнура, если эти винты доступны и если они не отделены **от доступных металлических частей дополнительной изоляцией**;
- шнур не закреплялся металлическими винтами, которые опираются непосредственно на шнур;
- по крайней мере одна часть крепления шнура была надежно закреплена на приборе, если она не является частью специально подготовленного шнура;
- винты, которыми необходимо манипулировать при замене шнура, не служили для крепления других элементов. При этом указанное требование не применяется, когда:
 - прибор становится неработоспособным или явно не полностью укомплектованным после удаления винтов, или когда эти винты были забыты или элементы неправильно установлены;
 - части, которые надо подтягивать этими винтами, не могут быть сняты без применения инструмента во время замены шнура;
- если лабиринт в креплении шнура можно обойти, то требование 25.15 должно выполняться;

- для приборов классов 0, 0I и I крепление шнура было выполнено из изоляционного материала или было снабжено изоляционной прокладкой, если в случае повреждения изоляции шнура **доступные металлические части** окажутся под напряжением;

- для приборов класса II крепление шнура было выполнено из изоляционного материала, а если оно выполнено из металла, то изолировано от **доступных металлических частей дополнительной изоляцией**.

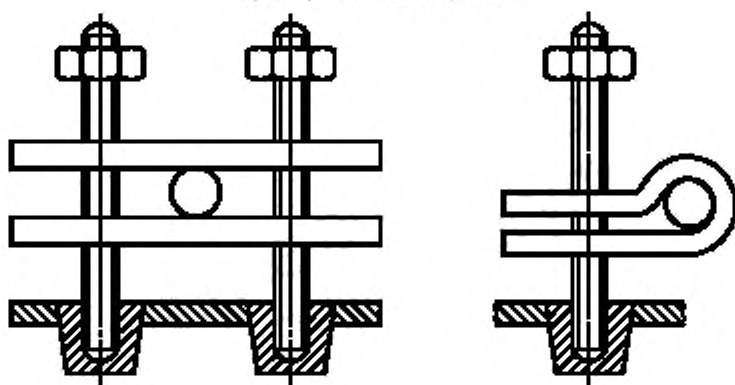
Примечания

1 Если для **крепления типа X** узел крепления шнура содержит один или более зажимных элементов, давление к которым прикладывается посредством гаек, находящихся в зацеплении со шпильками, жестко прикрепленными к прибору, то считается, что крепление шнура имеет одну часть, которая надежно прикреплена к прибору, даже в том случае, если зажимные элементы могут быть сняты со шпилек.

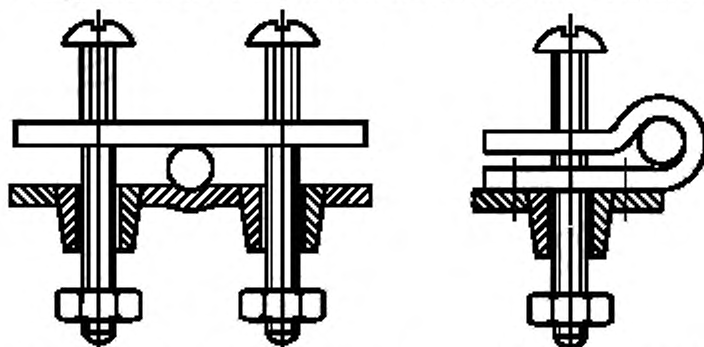
2 Если давление к зажимным элементам прикладывается посредством одного или более винтов, находящихся в зацеплении либо с отдельными гайками, либо с резьбой в части, которая составляет единое целое с прибором, то считается, что такое крепление шнура не имеет одной части, которая надежно прикреплена к прибору. Это требование не применяется, когда один из зажимных элементов сам прикреплен к прибору или поверхность прибора выполнена из изоляционного материала и имеет такую форму, что очевидно, что эта поверхность является одним из зажимных элементов.

3 Примеры допустимых и недопустимых конструкций узла крепления приведены на рисунке 9.

а) Допустимые конструкции



Конструкции, показывающие, что шпильки жестко закреплены на приборе



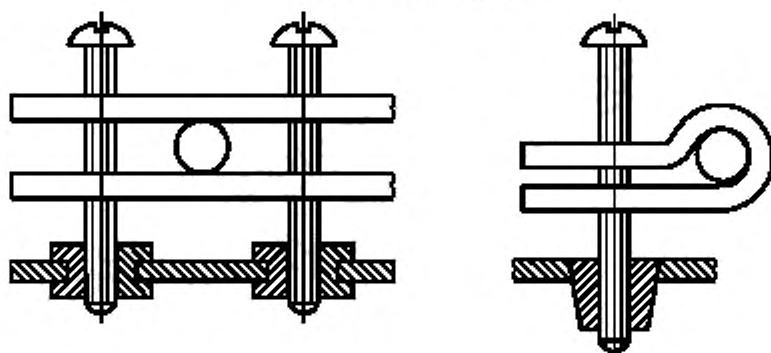
Конструкция, показывающая, что часть прибора выполнена из изоляционного материала и имеет форму, являющуюся частью зажимного устройства шнура

Конструкция, показывающая, что один из крепежных элементов закреплен на приборе

Примечание — Прижимные винты могут входить в резьбовые отверстия на приборе или в отверстия без резьбы, в этих случаях их крепят гайками.

Рисунок 9 — Конструкции узла крепления шнура, лист 1

б) Недопустимые конструкции



Конструкции, не имеющие части, жестко закрепленной на приборе

Примечание — Прижимные винты могут входить в резьбовые отверстия на приборе или в отверстия без резьбы, в этих случаях их крепят гайками

Рисунок 9, лист 2

Соответствие требованию проверяют осмотром и испытанием по 25.15 при следующих условиях.

Испытания проводят вначале с наиболее легким из допустимых типов шнура с наименьшей площадью поперечного сечения, указанной в таблице 13, затем с ближайшим более тяжелым типом шнура с наибольшей установленной площадью поперечного сечения. Однако если прибор оснащен специально подготовленным шнуром, испытание проводят с этим шнуром.

Провода вводят в зажимы, а винты затягивают настолько, чтобы провода не могли легко изменить свое положение. Зажимные винты узла крепления затягивают крутящим моментом, равным 2/3 момента, указанного в 28.1.

Винты из изоляционного материала, которые опираются непосредственно на шнур, затягивают крутящим моментом, равным 2/3 момента, указанного в графе 1 таблицы 14, причем длина шлица в головке принимается равной номинальному диаметру винта.

После испытания провода не должны смещаться в зажимах более чем на 1 мм.

25.17 Для **креплений типов Y и Z** крепление шнура должно соответствовать типу крепления.

Соответствие требованию проверяют испытанием по 25.15.

Примечание — Испытание проводят со шнуром, поставляемым с прибором.

25.18 Узел крепления шнура должен быть огражден, так чтобы он был доступен только с применением **инструмента**, или он должен быть сконструирован, так чтобы шнур мог быть установлен только с применением **инструмента**.

Соответствие требованию проверяют осмотром.

25.19 Для **крепления типа X** в переносных приборах сальники не должны использоваться для крепления шнура. Не допускаются такие технологические приемы, как завязывание шнура узлом и связывание концов бечевкой.

Соответствие требованию проверяют осмотром.

25.20 Для **креплений типов Y и Z** изолированные проводники **шнура питания** должны быть дополнительно изолированы от **доступных металлических частей основной изоляцией для приборов классов 0, 0I и I** и **дополнительной изоляцией** — для приборов класса II. Эта изоляция может быть осуществлена с помощью оболочки **шнура питания** или другими способами.

Соответствие требованию проверяют осмотром и соответствующими испытаниями.

25.21 Отсек для подсоединения **шнуров питания**, имеющих **крепление типа X**, или для подсоединения шнура к стационарной проводке должен быть сконструирован, так чтобы:

- перед установкой любой крышки можно было проверить правильность подсоединения и расположения питающих проводов;
- любые крышки можно было установить без риска повреждения проводов или их изоляции;

- для **переносных приборов** неизолированный конец провода в случае выпадения его из зажима не мог касаться **доступных металлических частей**.

Соответствие требованию проверяют осмотром после крепления кабелей или гибких шнуров, имеющих наибольшую площадь поперечного сечения, указанную в таблице 13.

Переносные приборы подвергают следующему дополнительному испытанию, если они не снабжены зажимами колонкового типа и **шнур питания** закреплен на расстоянии 30 мм от зажимов.

Примечание — Шнур питания может быть зажат путем использования узла крепления.

*Зажимные винты или гайки поочередно ослабляют. К проводу прикладывают усилие 2 Н в произвольном направлении вблизи зажима. Неизолированный конец провода не должен касаться **доступных металлических частей**.*

25.22 Приборные вводы:

- должны быть расположены или закрыты так, чтобы **токоведущие части** не были доступными при введении или удалении соединителя;

- должны быть расположены так, чтобы соединитель мог быть введен без затруднений;

- должны быть расположены так, чтобы после введения соединителя прибор не опирался на соединитель в любом положении, возможном при нормальной эксплуатации на плоской поверхности;

- не должны быть в исполнении для холодного состояния, если превышение температуры внешних металлических частей во время испытания по разделу 11 превышает 75 °С, за исключением тех случаев, когда конструкция прибора такова, что возможность прикасания **шнура питания** к таким металлическим частям в условиях нормальной эксплуатации маловероятна.

Соответствие требованию проверяют осмотром.

Примечание — Приборные вводы, соответствующие требованиям ГОСТ Р 51325.1, исключают доступ к **токоведущим частям** при введении или удалении соединителя.

25.23 **Промежуточные шнуры** должны соответствовать требованиям, предъявляемым к **шнурю питания**, за исключением того, что:

- площадь поперечного сечения проводников **промежуточных шнуров** определяют по максимальному току, проходящему через проводник при испытании по разделу 11, а не по **номинальному току** прибора;

- толщина изоляции отдельных проводников может быть меньше требуемой, если напряжение в данном проводнике меньше **номинального напряжения**.

Соответствие требованию проверяют осмотром, измерением, а при необходимости — испытаниями, например такими, как испытание электрической прочности изоляции по 16.3.

25.24 **Промежуточные шнуры** не должны сниматься без помощи **инструмента**, если нарушается соответствие настоящему стандарту, когда их разъединяют.

Соответствие требованию проверяют осмотром и при необходимости соответствующими испытаниями.

25.25 Размеры штырей приборов, которые вставляют в штепсельные розетки, должны быть сопрягаемы с размерами соответствующей штепсельной розетки. Размеры штырей и сочленяющейся поверхности должны соответствовать размерам соответствующей вилки, приведенной в ГОСТ 7396.1.

Соответствие требованию проверяют измерением.

26 Зажимы для внешних проводов

26.1 Приборы должны иметь зажимы или такие же эффективные устройства для подсоединения внешних проводов. Зажимы должны быть доступны только после удаления **несъемной крышки**.

Примечания

1 Винтовые зажимные устройства по ГОСТ Р 50043.2, безвинтовые зажимные устройства по ГОСТ Р 50043.3 и зажимные устройства по ГОСТ Р 51686.1 считают эффективными устройствами.

2 Зажимы комплектующего изделия (например, выключателя) могут быть использованы как зажимы для внешних проводов при условии, что они удовлетворяют требованиям настоящего раздела.

Соответствие требованию проверяют осмотром и испытанием вручную.

26.2 Приборы с **креплением шнура типа X**, за исключением тех приборов, которые имеют специально подготовленный шнур, и приборы для подсоединения к стационарной проводке должны иметь зажимы, в которых соединения осуществляют при помощи винтов, гаек или аналогичных устройств, если не используют для соединений пайку.

Винты и гайки не должны использоваться для закрепления любого другого комплектующего изделия, за исключением того, что они могут использоваться для зажима внутренних проводов, если эти провода расположены таким образом, что при установке проводов питания смещение первых может быть маловероятным.

Если используют соединения пайкой, провод должен быть расположен или закреплен так, что фиксация его в определенном положении зависит не только от одной пайки. Допускается использовать соединения только пайкой, если перегородки выполнены так, что при отсоединении провода в месте пайки **воздушные зазоры и пути утечки между токоведущими частями** и другими металлическими частями не могут стать меньше значений, установленных для **дополнительной изоляции**.

Примечание — Закрепление провода «скобой» в отверстии зажима перед пайкой считается подходящим способом для поддержания провода (кроме мишурного шнура) в необходимом положении при условии, что отверстие, через которое проходит провод, не является чрезмерно большим.

Соответствие требованию проверяют осмотром и измерением.

26.3 Зажимы для **крепления типа X** и зажимы для присоединения к стационарной проводке должны иметь конструкцию, позволяющую зажимать провод между металлическими поверхностями, обеспечивая достаточное контактное давление, но не повреждая провод.

Зажимы должны быть закреплены так, чтобы во время затягивания или ослабления зажимного устройства:

- зажим не ослабевал;
- внутренняя проводка не подвергалась натяжению;
- **воздушные зазоры и пути утечки** не уменьшались до значений менее указанных в разделе 29.

Примечание 1 — Чтобы предотвратить ослабление зажимов, можно закрепить их двумя винтами либо одним винтом в углублении, так чтобы не было заметного смещения, или другими подходящими способами. Использование заливочной массы без других фиксирующих средств считается недостаточным. Однако для фиксации зажимов допускается использование самотвердеющих смол, если зажимы при нормальной эксплуатации не подвергаются кручению.

Соответствие требованию проверяют осмотром и испытанием по 8.6 ГОСТ Р 51686.1, при этом прикладываемый крутящий момент равен 2/3 установленного крутящего момента по указанному стандарту.

Примечание 2 — Провода считают поврежденными, если на них имеются глубокие или острые вмятины и зазубрены.

26.4 Зажимы для **крепления типа X**, кроме **креплений типа X**, имеющих специально подготовленный шнур, и зажимы для соединения со стационарной проводкой не требуют подготовки провода. Они должны быть сконструированы или установлены так, чтобы провод не мог выскользнуть при затягивании зажимных винтов или гаек.

Соответствие требованию проверяют осмотром зажимов и проводов после испытания по 26.3.

Примечание — Пропайку проволок проводника, использование кабельных наконечников также рассматривают на соответствие требованиям, но разрешается изменение формы проводника перед введением его в зажим или скручивание многожильного проводника для укрепления его конца.

26.5 Зажимы для **крепления типа X** должны быть расположены или защищены так, что если при присоединении многожильного провода к зажиму одна из его проволок остается свободной, не должен возникнуть риск случайного контакта с другими частями, которые могут привести к опасности.

Соответствие требованию проверяют осмотром и следующим испытанием.

С конца гибкого провода, имеющего номинальную площадь поперечного сечения, указанную в таблице 11, удаляют изоляцию на длине 8 мм. Одну проволоку многожильного провода оставляют свободной, а остальные проволоки вводят в зажим и зажимают. Свободную проволоку, не задирая назад изоляцию, изгибают во всех возможных направлениях, но без резких изгибов вокруг перегородок.

Примечание — Указанному испытанию также подвергают заземляющие проводники.

Не должно быть контакта между токоведущими частями и доступными металлическими частями, а для конструкций класса II — между токоведущими частями и металлическими частями, отделенными от доступных металлических частей только дополнительной изоляцией.

26.6 Зажимы для **крепления типа X** и зажимы для присоединения к стационарной проводке должны допускать присоединение проводников номинальной площадью поперечного сечения в соответствии с таблицей 13. Однако если используется специально подготовленный шнур, зажимы должны быть пригодны для подсоединения этого шнура.

Таблица 13 — Номинальная площадь поперечного сечения проводников

Номинальный ток прибора, А	Номинальная площадь поперечного сечения, мм ²	
	гибкого шнура	кабеля для стационарной проводки
До 3 включ.	0,50 и 0,75	От 1,0 до 2,5
Св. 3 » 6 »	0,75 и 1,00	» 1,0 » 2,5
» 6 » 10 »	1,00 и 1,50	» 1,0 » 2,5
» 10 » 16 »	1,50 и 2,50	» 1,5 » 4,0
» 16 » 25 »	2,50 и 4,00	» 2,5 » 6,0
» 25 » 32 »	4,00 и 6,00	» 4,0 » 10,0
» 32 » 40 »	6,00 и 10,00	» 6,0 » 16,0
» 40 » 63 »	10,00 и 16,00	» 10,0 » 25,0

Соответствие требованию проверяют осмотром, измерением и подсоединением кабелей или шнуров с наименьшей и наибольшей из указанных площадей поперечного сечения.

26.7 Зажимы для крепления типа X должны быть доступны после удаления крышки или части кожуха.

Соответствие требованию проверяют осмотром.

26.8 Зажимы для подсоединения к стационарной проводке, включая зажимы заземления, должны быть расположены близко друг к другу.

Соответствие требованию проверяют осмотром.

26.9 Зажимы колонкового типа должны быть сконструированы и расположены так, чтобы конец провода, введенного в отверстие, был виден или мог проходить за пределы отверстия на расстояние, равное половине номинального диаметра винта, но не менее 2,5 мм.

Соответствие требованию проверяют осмотром и измерением.

26.10 Зажимы с винтовыми креплениями и безвинтовые зажимы не допускается использовать для соединения проводников плоского двойного мишурного шнура, если концы проводников не оснащены устройством, подходящим для использования с винтовыми зажимами.

Соответствие требованию проверяют осмотром и натяжением соединения с усилием 5 Н.

После испытания соединение не должно иметь повреждений, нарушающих соответствие настоящему стандарту.

25.11 В приборах с креплением типа Y и типа Z для подсоединения внешних проводов могут использоваться соединения пайкой, сваркой, обжимкой и аналогичными способами. В приборах класса II провод должен быть расположен и закреплен так, чтобы фиксация его в определенном положении зависела не только от пайки, обжимки или сварки. Допускается использовать только эти способы в том случае, если перегородки выполнены так, что при отсоединении прибора в месте пайки или сварки или его выскальзывании из соединения обжимкой воздушные зазоры и пути утечки между токоведущими частями и другими металлическими частями не могут стать менее значительными, установленных для дополнительной изоляции.

Примечания

1 Закрепление провода «скобой» в отверстии зажима перед пайкой считается подходящим способом для поддержания провода (кроме мишурного шнура) в необходимом положении при условии, что отверстие, через которое проходит провод, не является чрезмерно большим.

2 Закрепление, предусмотренное около зажима и фиксирующее изоляцию и провод для гибких шнуров, считают подходящим дополнительным креплением.

Соответствие требованию проверяют осмотром и измерением.

27 Заземление

27.1 Доступные металлические части приборов классов 0I и I, которые могут оказаться под напряжением в случае повреждения изоляции, должны быть постоянно и надежно соединены с зажимом заземления внутри прибора или с контактом заземления приборного ввода.

Зажимы заземления и контакты заземления не должны быть соединены с зажимом для нейтрального проводника.

Приборы классов 0, II и III не должны иметь устройств для заземления.

Цепи безопасного сверхнизкого напряжения не должны быть заземлены, пока они не являются цепями защитного сверхнизкого напряжения.

Соответствие требованию проверяют осмотром.

Примечания

1 Если доступные металлические части экранированы от токоведущих частей металлическими частями, которые соединены с зажимом заземления или с контактом заземления, то считается, что они не могут оказаться под напряжением в случае повреждения изоляции.

2 Металлические части, расположенные за декоративной крышкой, которая не выдерживает испытание по разделу 21, считаются доступными металлическими частями.

27.2 Зажимные устройства зажимов заземления должны быть в достаточной степени зафиксированы от случайного ослабления.

Примечание 1 — Конструкция обычно используемых токонесущих зажимов, кроме некоторых зажимов колонкового типа, обеспечивает достаточную упругость для соответствия указанному требованию. Для других конструкций могут быть необходимы дополнительные меры, такие как использование достаточно упругих частей, которые не могут быть сняты случайно.

Зажимы для присоединения внешних проводов, предназначенных для выравнивания потенциала, должны допускать присоединение проводов номинальной площадью поперечного сечения от 2,5 до 6,0 мм² и не должны использоваться для обеспечения непрерывности заземления между различными частями прибора. Не должно быть возможности ослабления проводов без применения инструмента.

Примечание 2 — Провод заземления шнура питания не считается проводом, предназначенным для выравнивания потенциала.

Соответствие требованию проверяют осмотром и испытанием вручную.

27.3 Для приборов с шнурами питания расположение зажимов, а также длина проводов между креплением шнура и зажимами должны быть такими, чтобы при выкалывании шнура из крепления шнура натяжение токонесущих проводов происходило раньше, чем натяжение провода заземления.

Соответствие требованию проверяют осмотром и испытанием вручную.

27.4 Все части зажима заземления, предназначенные для подсоединения внешних проводов, должны быть такими, чтобы не возникла опасность коррозии из-за контакта между этими частями и медью провода заземления или любым другим металлом, находящимся в контакте с этими частями.

Части, предназначенные для обеспечения непрерывности заземления, в контакте с металлической рамой или кожуха, должны быть изготовлены из металла, обладающего соответствующей стойкостью к коррозии. Если такие части изготовлены из стали, они должны иметь значительную площадь с гальваническим покрытием, имеющим толщину не менее 5 мкм.

Примечания

1 Части из меди или медных сплавов, содержащих не менее 58 % меди для частей, работающих в холодных условиях, и не менее 50 % меди — для других частей, и части из нержавеющей стали, содержащей не менее 13 % хрома, считают обладающими соответствующей стойкостью к коррозии.

2 Соответствующие поверхности стальных частей должны быть определены, в частности, на наличие возможных дефектов при передаче тока. При определении таких поверхностей следует принимать во внимание отношение толщины покрытия к форме части. В сомнительных случаях толщину покрытия измеряют, как указано в ГОСТ 9.302.

Части из плакированной или неплакированной стали, которые предназначены только для обеспечения или передачи контактного давления, должны обладать соответствующей стойкостью к коррозии.

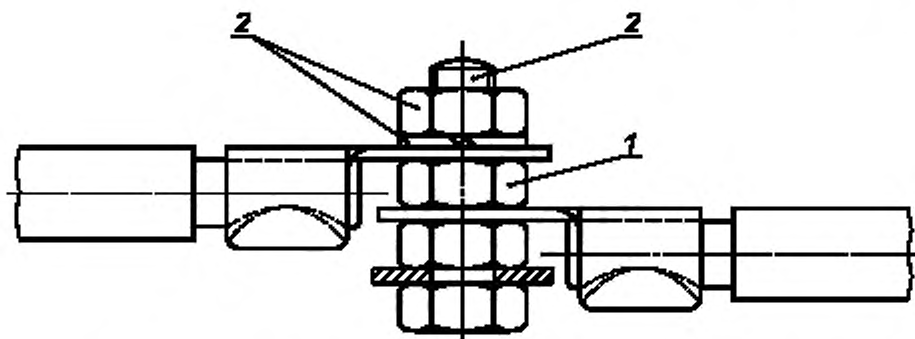
Примечания

3 Примеры частей, обеспечивающих непрерывность заземления, и частей, которые предназначены для обеспечения или передачи контактного давления, приведены на рисунке 10.

4 Части, подвергнутые такой обработке, как например хромирование, обычно не считают защищенными соответствующим образом от коррозии, однако их допускается использовать для обеспечения или передачи контактного давления.

Если корпус зажима заземления является частью рамы или кожуха, выполненных из алюминия или алюминиевых сплавов, то должны быть приняты меры для избежания коррозии из-за контакта между медью и алюминием или его сплавами.

Соответствие требованию проверяют осмотром и измерением.



1 — токонесущая часть; 2 — части, обеспечивающие или передающие контактное давление

Рисунок 10 — Пример частей заземляющего зажима

27.5 Соединение между зажимом заземления или контактом заземления и заземленными металлическими частями должно иметь небольшое сопротивление.

Если **воздушные зазоры у основной изоляции в защитной цепи сверхнизкого напряжения** установлены на основе **номинального напряжения** прибора, данное требование не распространяется на соединения, обеспечивающие непрерывность заземления в **защитной цепи сверхнизкого напряжения**.

Соответствие требованию проверяют следующим испытанием.

Ток, равный 1,5 номинального тока прибора или 25 А, в зависимости от того, что больше, получаемый от источника постоянного или переменного тока, напряжение холостого хода которого не превышает 12 В, пропускают поочередно между зажимом заземления или контактом заземления и каждой из доступных металлических частей.

Измеряют падение напряжения между зажимом заземления прибора или контактом заземления приборного ввода и доступной металлической частью. Сопротивление, рассчитанное по значению падения напряжения и току, не должно превышать 0,1 Ом.

Примечания

- 1 В случае возникновения сомнения испытание проводят до достижения установившегося состояния.
- 2 Сопротивление **шнура питания** не учитывают в измеренном сопротивлении.
- 3 Обращают внимание на обеспечение того, чтобы переходное сопротивление между концом щупа и испытываемой металлической частью не оказывало влияния на результат испытания.

27.6 Проводники в печатной плате не должны использоваться в качестве заземляющего проводника в **ручных приборах**. Они могут быть использованы в качестве заземляющего проводника в других приборах, если:

- по крайней мере два проводника используются с независимыми припойными точками и прибор соответствует требованиям 27.5 для каждой схемы;
- материал проводника в печатной плате выполнен в соответствии с ГОСТ 26246.4 или ГОСТ 26246.5.

Соответствие требованию проверяют осмотром и соответствующими испытаниями.

28 Винты и соединения

28.1 Крепежные соединения, повреждение которых может привести к нарушению соответствия настоящему стандарту, электрические соединения и соединения, применяемые в качестве заземляющего проводника, должны выдерживать механические нагрузки, которые возникают при нормальной эксплуатации.

Винты, используемые для этих целей, не должны быть изготовлены из мягкого металла или металла, склонного к текучести, такого как цинк или алюминий. Если такие винты изготовлены из изоляционного материала, они должны иметь номинальный диаметр не менее 3 мм и не должны использоваться для любого электрического соединения или соединения, применяемого в качестве заземляющего проводника.

Винты, используемые для электрических соединений или соединений, применяемых в качестве заземляющего проводника, должны ввинчиваться в металл.

Винты не должны быть изготовлены из изоляционного материала, если их замена металлическими винтами может повредить **дополнительную** или **усиленную изоляцию**. Винты, которые могут быть удалены при замене **шнура питания**, соединенного **креплением типа X**, или при проведении **обслуживания пользователем**, не должны быть изготовлены из изоляционного материала, если их замена металлическими винтами может повредить **основную изоляцию**.

Соответствие требованию проверяют осмотром и следующим испытанием.

Винты и гайки испытывают, если они:

- используются в электрических соединениях;
- используются для соединений, применяемых в качестве заземляющего проводника (если использованы по крайней мере два винта или две гайки);
- достаточно затянуты:

- при **обслуживании пользователем**,
- когда заменяемый **шнур питания имеет крепление типа X**,
- при установке.

Винты и гайки завинчивают и отвинчивают без рывков:

10 раз — для винтов, завинчиваемых в резьбу в изоляционном материале;

5 раз — для гаек и других винтов.

Винты, завинчиваемые в резьбу в изоляционном материале, каждый раз полностью вывинчивают и завинчивают вновь.

При испытании гаек и винтов для зажимов в зажим вводят кабель или гибкий шнур с наибольшей площадью поперечного сечения, указанного в таблице 13. Перед каждым затягиванием изменяют его положение в зажиме.

Испытание проводят с помощью соответствующей отвертки, гаечного ключа с приложением крутящего момента, указанного в таблице 14.

Таблица 14 — Крутящий момент для испытания винтов и гаек

Номинальный диаметр винта (наружный диаметр резьбы), мм	Крутящий момент, Н·м		
	I	II	III
До 2,8 включ.	0,20	0,4	0,40
Св. 2,8 » 3,0 »	0,25	0,5	0,50
» 3,0 » 3,2 »	0,30	0,6	0,50
» 3,2 » 3,6 »	0,40	0,8	0,60
» 3,6 » 4,1 »	0,70	1,2	0,60
» 4,1 » 4,7 »	0,80	1,8	0,90
» 4,7 » 5,3 »	0,80	2,0	1,00
» 5,3	—	2,5	1,25

Графу I применяют для металлических винтов без головки, если винты не выступают из отверстия после завинчивания.

Графу II применяют для:

- других металлических винтов и гаек;
- для винтов в изоляционном материале:
 - с шестигранной головкой, расстояние между противоположными гранями которой превышает наружный диаметр резьбы,
 - с цилиндрической головкой и гнездом под ключ, расстояние между противоположными вершинами которого превышает наружный диаметр резьбы,
 - с головкой, имеющей прямой или крестообразный шлиц, длина которого в 1,5 раза превышает наружный диаметр резьбы.

Графу III применяют для других винтов в изоляционном материале.

Во время испытания не должно быть повреждений, препятствующих дальнейшему использованию крепления или соединения.

28.2 Электрические соединения и соединения, применяемые в качестве заземляющего проводника, должны быть сконструированы так, чтобы контактное давление не передавалось через изоляционный материал, который имеет тенденцию к усадке и деформации, кроме тех случаев, когда металлические

части обладают достаточной упругостью, чтобы скомпенсировать возможную усадку или деформацию изоляционного материала.

Примечание — Керамический материал не имеет тенденции к усадке или деформации.

Настоящее требование не применяют к электрическим соединениям в цепях, где ток не превышает 0,5 А.

Соответствие требованию проверяют осмотром.

28.3 Винты с крупной резьбой (листовой металл) должны использоваться для электрических соединений, если они прижимают части плотно друг к другу.

Самонарезающие винты должны использоваться для электрических соединений, если они образуют полную резьбу стандартного крепежного винта. Такие винты (кроме винтов, резьба которых образуется высадкой в штампе) не допускаются к использованию, если предполагается, что пользователь или сборщик будет ими манипулировать.

Самонарезающие винты и винты с крупной резьбой могут быть использованы для соединений, обеспечивающих непрерывность заземления, при условии, что нет необходимости нарушать данное соединение при нормальной эксплуатации и что для каждого соединения использовано не менее двух винтов.

Соответствие требованию проверяют осмотром.

28.4 Винты и гайки, предназначенные для механического соединения различных частей прибора, должны быть фиксированы против ослабления, если это соединение является одновременно электрическим или соединением, обеспечивающим непрерывность заземления.

Примечания

1 Это требование не относится к винтам в цепи заземления, если для соединения использовано не менее двух винтов и если имеется дополнительная цепь заземления.

2 Пружинные шайбы, блокирующие шайбы или блокировка «корончатого» типа, являющаяся частью головки винта, могут дать достаточную гарантию.

3 Заливочные массы, которые размягчаются при нагревании, обеспечивают удовлетворительную фиксацию только для тех винтовых соединений, которые не подвергаются крутящему моменту при нормальной эксплуатации.

Заклепки, которые используют для электрических соединений, применяемых в качестве заземляющего проводника, должны быть фиксированы против ослабления, если эти соединения подвергаются воздействию крутящего момента при нормальной эксплуатации.

Примечания

4 Это требование не означает, что требуется более одной заклепки для обеспечения непрерывности заземления.

5 Некруглая форма стержня или соответствующий паз могут оказаться достаточными.

Соответствие требованию проверяют осмотром и испытанием вручную.

29 Воздушные зазоры, пути утечки и непрерывная изоляция

Приборы должны иметь такую конструкцию, при которой **воздушные зазоры, пути утечки** и непрерывная изоляция выдерживают механические напряжения в диэлектрике, находящемся под действием электрических напряжений, которым может подвергаться прибор.

Соответствие проверяют, используя требования и испытания по 29.1—29.3.

Если на печатных платах используются покрытия с целью защиты окружающей микросреды и основной изоляции, применяют приложение J.

Примечания

1 Требования и испытания основаны на МЭК 60664-1, для которых может быть установлена дополнительная информация.

2 Оценку **воздушных зазоров, путей утечки** и непрерывной изоляции проводят отдельно.

29.1 **Воздушные зазоры** в зависимости от **номинального импульсного напряжения** должны быть не менее значений, указанных в таблице 16 для категорий перенапряжения, приведенных в таблице 15. Однако эти значения могут быть меньше для **основной** и **функциональной изоляции**, если **воздушный зазор** удовлетворяет требованиям испытания импульсным напряжением, приведенным в разделе 14. Данное испытание применимо только в том случае, если конструкция исключает вероятность того, что на расстояния влияют деформация, износ, смещение частей или процесс сборки.

Примечание 1 — Примерами конструкций, для которых может быть применено испытание, являются конструкции, имеющие неподвижно закрепленные части или части, расположенные в отлитых формах.

Примерами конструкций, в которых расстояния могут испытывать указанные негативные воздействия, являются выводы, подкрепленные пайкой, защелкивающиеся и винтовые зажимы и **воздушные зазоры** от обмоток двигателя.

Приборы относятся к категории перенапряжения II.

Примечания

2 Если цепь специально защищена каким-нибудь устройством, например устройством для подавления волн, отвечающим требованиям ГОСТ Р 51992, прибор может быть отнесен к категории перенапряжения I.

3 В приложении К приведены данные о категориях перенапряжения.

Таблица 15 — Номинальное импульсное напряжения

Номинальное напряжение, В	Номинальное импульсное напряжение, В, для		
	категорий перенапряжения		
	I	II	III
До 50 включ.	330	500	800
Св. 50 » 150 »	800	1500	2500
» 150 » 300 »	1500	2500	4000
<p><i>Примечания</i></p> <p>1 Для многофазных приборов нейтральный или заземляющий провод используют для номинального напряжения.</p> <p>2 Значения, указанные в таблице, определены исходя из предположения, что прибор не генерирует более высоких перенапряжений, чем указано. При генерировании более высоких перенапряжений следует соответственно увеличивать воздушные зазоры.</p>			

Воздушные зазоры менее указанных в таблице 16 не разрешается использовать для **основной изоляции приборов классов 0 и 0I** или при степени загрязнения 3.

Примечание 2 — Информация о степени загрязнения приведена в приложении М.

Таблица 16 — Минимальные воздушные зазоры

Номинальное импульсное напряжение, В	Минимальный воздушный зазор ^{a)} , мм
330	0,5 ^{b)}
500	0,5 ^{b)}
800	0,5 ^{b)}
1500	1,0 ^{c)}
2500	2,0 ^{c)}
4000	3,5 ^{c)}
6000	6,0 ^{c)}
8000	8,5 ^{c)}
10000	11,0 ^{c)}
<p>^{a)} Указанные в графе расстояния применяют только к воздушным зазорам в воздухе.</p> <p>^{b)} Меньшие воздушные зазоры, указанные в стандарте МЭК 60664-1, не были приняты из практических соображений, например допуски при массовом производстве.</p> <p>^{c)} Указанные значения увеличены относительно приведенных в стандарте МЭК 60664-1 на 0,5 мм с тем, чтобы обеспечить любое возможное снижение их в течение срока службы прибора.</p>	

Соответствие требованию проверяют осмотром и измерением.

Части, такие как шестигранные гайки, которые могут быть затянуты во время сборки до разной степени, и подвижные части помещают в наиболее неблагоприятное положение.

Усилие прикладывают к оголенным проводам, кроме нагревательных элементов, и **доступным поверхностям**, с тем чтобы попытаться уменьшить **воздушные зазоры** во время измерений. Значения этого усилия должны составлять:

- 2 Н — для оголенных проводников;

- 30 Н — для **доступных поверхностей**.

Усилие прикладывают с помощью испытательного щупа В по ГОСТ Р МЭК 61032. Предполагают, что отверстия закрыты плоской металлической мембраной.

Примечания

4 Направление, в котором измеряют **воздушные зазоры**, установлено в МЭК 60664-1.

5 Процедура оценки **воздушных зазоров** дана в приложении L настоящего стандарта.

29.1.1 Воздушные зазоры для основной изоляции должны быть достаточными для того, чтобы выдерживать перенапряжения, которые могут возникать в процессе эксплуатации, с учетом **номинального импульсного напряжения**. Значения, приведенные в таблице 16, являются применимыми.

Примечание — Перенапряжения могут возникать под действием внешних источников и в результате коммутации.

Воздушный зазор на зажимах защищенных трубчатых нагревательных элементов может быть уменьшен до 1 мм, если окружающая микросреда характеризуется степенью загрязнения 1.

Предполагают, что покрытые лаком провода обмоток являются оголенными проводами, однако **воздушные зазоры**, указанные в таблице 16, уменьшают на 0,5 мм для **номинальных импульсных напряжений** не менее 1500 В.

Соответствие требованию проверяют измерением.

29.1.2 Воздушные зазоры для дополнительной изоляции должны быть не менее **воздушных зазоров** для **основной изоляции**, установленных в таблице 16.

Соответствие требованию проверяют измерением.

29.1.3 Воздушные зазоры для усиленной изоляции должны быть не менее **воздушных зазоров** для **основной изоляции**, установленных в таблице 16, но при использовании следующей более высокой ступени для **номинального импульсного напряжения**, как указано ниже.

Примечание — Для двойной изоляции, где нет промежуточных соединительных частей между **основной и дополнительной изоляцией**, **воздушные зазоры** измеряют между **токоведущими частями** и **доступной поверхностью**, а изоляционную систему рассматривают как **усиленную изоляцию** в соответствии с рисунком 11.

Соответствие требованию проверяют измерением.

29.1.4 Воздушные зазоры для функциональной изоляции должны быть не менее значений, указанных в таблице 16. Однако **воздушные зазоры** не указывают, если прибор удовлетворяет требованиям раздела 19 при короткозамкнутой **функциональной изоляции**. **Воздушные зазоры** в точках пересечения покрытых лаком проводов не измеряют.

Воздушный зазор между поверхностями **нагревательных элементов** с **положительным температурным коэффициентом** может быть уменьшен до 1 мм.

Предполагают, что покрытые лаком провода обмоток являются оголенными проводами, однако **воздушные зазоры**, указанные в таблице 16, уменьшают на 0,5 мм для **номинальных импульсных напряжений** не менее 1500 В.

Соответствие требованию проверяют измерением и при необходимости испытанием.

29.1.5 Для приборов, у которых **рабочее напряжение** превышает **номинальное напряжение** (например, вторичная обмотка повышающего трансформатора или наличие резонансного напряжения), напряжение, используемое для определения **воздушных зазоров**, указанных в таблице 16, должно представлять сумму **номинального импульсного напряжения** и разницы между пиковым значением **рабочего напряжения** и пиковым значением **номинального напряжения**.

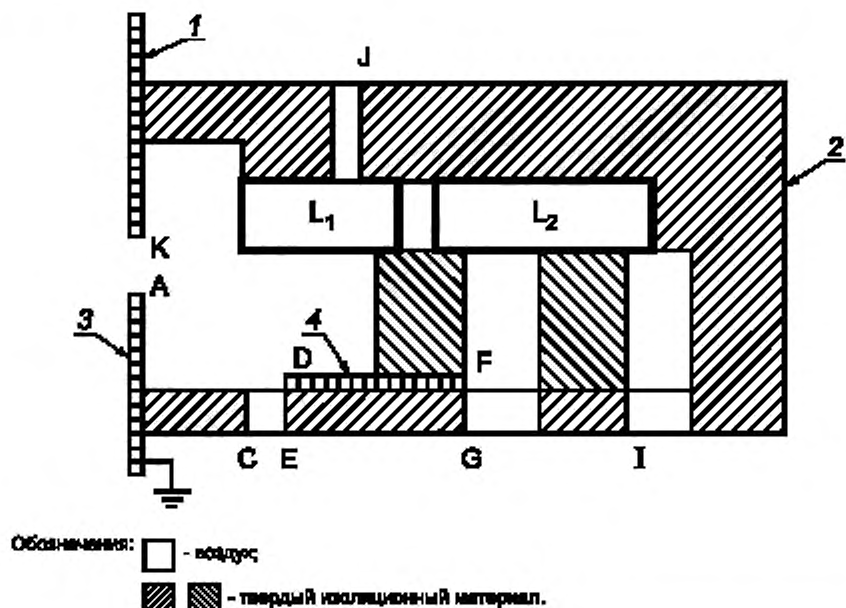
Примечания

1 **Воздушные зазоры** для промежуточных значений, указанных в таблице 16, могут быть определены путем интерполяции.

2 Если напряжение для определения **воздушного зазора** превышает 10000 В, допускается применять значения **воздушных зазоров** для случая А, указанные в таблице 2 МЭК 60664-1. При этом их увеличивают на 0,5 мм, применяя следующее большее значение требуемого импульсного напряжения, приведенное в указанной таблице.

Если вторичная обмотка понижающего трансформатора заземлена или если между первичной и вторичной обмотками расположен заземленный экран, **воздушные зазоры** для **основной изоляции** со стороны вторичной обмотки должны быть не менее указанных в таблице 16, при этом используют предыдущее меньшее значение **номинального импульсного напряжения** в качестве рекомендуемого.

Примечание 3 — Использование разделительного трансформатора без заземленного защитного экрана или без заземленной вторичной обмотки исключает снижение **номинального импульсного напряжения**.



1 — доступная незаземленная металлическая часть; 2 — кожух; 3 — доступная заземленная металлическая часть;
 4 — недоступная незаземленная металлическая часть

Токоведущие части L_1 и L_2 отделены друг от друга и частично находятся в пластмассовом кожухе с отверстиями, частично окружены воздухом и контактируют с твердым изоляционным материалом. Внутри конструкции находится недоступная металлическая деталь. Имеются две металлические крышки (части), одна из которых заземлена.

Вид изоляции	Воздушный зазор
Основная изоляция	L_1A ; L_1D ; L_2F .
Функциональная изоляция	L_1L_2 .
Дополнительная изоляция	DE ; FG .
Усиленная изоляция	L_1K ; L_1J ; L_2I ; L_1C .

Примечание — Если воздушные зазоры L_1D или L_2F отвечают требованиям, предъявляемым к воздушным зазорам для усиленной изоляции, воздушные зазоры DE или FG для дополнительной изоляции не измеряют.

Рисунок 11 — Примеры воздушных зазоров

Для цепей, напряжение в которых ниже номинального напряжения, например вторичная обмотка трансформатора, воздушные зазоры для функциональной изоляции устанавливают на основе рабочего напряжения, которое в таблице 15 указано как номинальное напряжение.

Соответствие требованию проверяют измерением.

29.2 Приборы должны быть сконструированы так, чтобы значения путей утечки были не менее значений, соответствующих рабочему напряжению с учетом группы материала и степени загрязнения.

Примечание 1 — Рабочее напряжение частей, соединенных с нейтральным проводом, то же, что и частей, соединенных с фазой.

Используется степень загрязнения 2, если:

- не были приняты меры по защите изоляции, когда применяют степень загрязнения 1;

- изоляция не подвергается загрязнению, приводящему к возникновению проводимости, когда применяют степень загрязнения 3.

Примечание 2 — Информация о степени загрязнения приведена в приложении М.

Соответствие требованию проверяют измерением.

Примечание 3 — Направление, в котором измеряют **пути утечки**, установлено МЭК 60664-1.

Части, такие как шестигранные гайки, которые могут быть затянуты во время сборки до разной степени, и подвижные части помещают в наиболее неблагоприятное положение.

Усилие прикладывают к оголенным проводникам, кроме нагревательных элементов, и к **доступным поверхностям**, с тем чтобы попытаться уменьшить **пути утечки** во время измерений. Значения этого усилия должны составлять:

- 2 Н — для оголенных проводников;

- 30 Н — для **доступных поверхностей**.

Усилие прикладывают с помощью испытательного щупа В по ГОСТ Р МЭК 61032.

Соотношение между группой материала и значениями сравнительного индекса трекинговости (СИТ), приведенными в 2.7.1.3 МЭК 60664-1, следующее:

- группа материала I: СИТ ≤ 600;

- группа материала II: 400 ≤ СИТ < 600;

- группа материала IIIa: 175 ≤ СИТ < 400;

- группа материала IIIb: 100 ≤ СИТ < 175.

Эти значения СИТ получены в соответствии с ГОСТ 27473 с использованием раствора А. Если значение СИТ материала неизвестно, то для установления группы материала проводят проверку на контрольный индекс трекинговости (КИТ) в соответствии с приложением N при установленных значениях СИТ.

Примечания

4 Проверка СИТ в соответствии с ГОСТ 27473 предназначена для сравнения характеристик разных изоляционных материалов в условиях испытания, когда капли загрязняющего вещества в водном растворе падают на горизонтальную поверхность, создавая электролитическую проводимость. Эта проверка позволяет осуществить количественное сравнение, однако в случае изоляционных материалов, которые имеют тенденцию к образованию тоководящих мостиков, она также позволяет осуществить количественное сравнение, а именно — проверку СИТ.

5 Методика оценки **путей утечки** приведена в приложении L настоящего стандарта.

29.2.1 **Пути утечки по основной изоляции** должны быть не менее указанных в таблице 17.

За исключением степени загрязнения 1, если испытание по разделу 14 проведено для проверки конкретного **воздушного зазора**, **путь утечки** должен быть не менее минимального значения, установленного в таблице 17 для **воздушного зазора** по таблице 16.

Таблица 17 — Минимальные пути утечки по основной изоляции

Рабочее напряжение, В	Пути утечки, мм, при						
	степени загрязнения						
	1	2			3		
		Группа материала			Группа материала		
	I	II	IIIa/IIIb	I	II	IIIa/IIIb	
До 50 включ.	0,2	0,6	0,9	1,2	1,5	1,7	1,9 ^{a)}
Св. 50 » 125 »	0,3	0,8	1,1	1,5	1,9	2,1	2,4
» 125 » 250 »	0,6	1,3	1,8	2,5	3,2	3,6	4,0
» 250 » 400 »	1,0	2,0	2,8	4,0	5,0	5,6	6,3
» 400 » 500 »	1,3	2,5	3,6	5,0	6,3	7,1	8,0
» 500 » 800 »	1,8	3,2	4,5	6,3	8,0	9,0	10,0
» 800 » 1000 »	2,4	4,0	5,6	8,0	10,0	11,0	12,5

Окончание таблицы 17

Рабочее напряжение, В	Пути утечки, мм, при						
	степени загрязнения						
	1	2			3		
		Группа материала			Группа материала		
I		II	IIIa/IIIb	I	II	IIIa/IIIb	
Св. 1000 до 1250 включ.	3,2	5,0	7,1	10,0	12,5	14,0	16,0
» 1250 » 1600 »	4,2	6,3	9,0	12,5	16,0	18,0	20,0
» 1600 » 2000 »	5,6	8,0	11,0	16,0	20,0	22,0	25,0
» 2000 » 2500 »	7,5	10,0	14,0	20,0	25,0	28,0	32,0
» 2500 » 3200 »	10,0	12,5	18,0	25,0	32,0	36,0	40,0
» 3200 » 4000 »	12,5	16,0	22,0	32,0	40,0	45,0	50,0
» 4000 » 5000 »	16,0	20,0	28,0	40,0	50,0	56,0	63,0
» 5000 » 6300 »	20,0	25,0	36,0	50,0	63,0	71,0	80,0
» 6300 » 8000 »	25,0	32,0	45,0	63,0	80,0	90,0	100,0
» 8000 » 10000 »	32,0	40,0	56,0	80,0	100,0	110,0	125,0
» 10000 » 12500 »	40,0	50,0	71,0	100,0	125,0	140,0	160,0

a) Разрешается использовать группу материала IIIb, если **рабочее напряжение** не более 50 В.

Примечания
 1 Покрытые лаком провода обмоток считают оголенными проводниками, однако **пути утечки** не должны превышать соответствующий **воздушный зазор**, приведенный в таблице 16, с учетом требований 29.1.1.
 2 Для стекла, керамики и других неорганических изоляционных материалов, исключая образование токопроводящих мостиков, **пути утечки** не должны превышать связанный с ними **воздушный зазор**.
 3 За исключением цепей, расположенных со стороны вторичной обмотки разделительного трансформатора, считают, что **рабочее напряжение** должно быть не менее **номинального напряжения** прибора.

Соответствие требованию проверяют измерением.

29.2.2 **Пути утечки по дополнительной изоляции** должны быть не менее установленных в таблице 17 для **основной изоляции**.

Примечание — Примечания 1 и 2 таблицы 17 не применяют.

Соответствие требованию проверяют измерением.

29.2.3 **Пути утечки по усиленной изоляции** должны быть не менее установленных в таблице 17 для **основной изоляции**.

Примечание — Примечания 1 и 2 таблицы 17 не применяют.

Соответствие требованию проверяют измерением.

29.2.4 **Пути утечки по функциональной изоляции** должны быть не менее приведенных в таблице 18. Однако **пути утечки** могут быть уменьшены, если прибор соответствует требованиям раздела 19 при закороченной **функциональной изоляции**.

Соответствие требованию проверяют измерением.

29.3 Непрерывная изоляция должна иметь минимальную толщину более 1 мм для **дополнительной изоляции** и более 2 мм — для **усиленной изоляции**.

Примечание 1 — Это требование не означает, что указанное расстояние через непрерывную изоляцию должно быть образовано толщиной только твердого материала. Изоляция может состоять из твердого материала и одного или нескольких воздушных промежутков.

Таблица 18 — Минимальные пути утечки по функциональной изоляции

Рабочее напряжение, В	Пути утечки, мм, при						
	степени загрязнения						
	1	2			3		
		Группа материала			Группа материала		
	I	II	IIIa/IIIb	I	II	IIIa/IIIb	
Св. До 50 включ.	0,2	0,6	0,8	1,1	1,4	1,6	1,8 ^{a)}
» 50 » 125 »	0,3	0,7	1,0	1,4	1,8	2,0	2,2
» 125 » 250 »	0,4	1,0	1,4	2,0	2,5	2,8	3,2
» 250 » 400 »	0,8	1,6	2,2	3,2	4,0	4,5	5,0
» 400 » 500 »	1,0	2,0	2,8	4,0	5,0	5,6	6,3
» 500 » 800 »	1,8	3,2	4,5	6,3	8,0	9,0	10,0
» 800 » 1000 »	2,4	4,0	5,6	8,0	10,0	11,0	12,5
» 1000 » 1250 »	3,2	5,0	7,1	10,0	12,5	14,0	16,0
» 1250 » 1600 »	4,2	6,3	9,0	12,5	16,0	18,0	20,0
» 1600 » 2000 »	5,6	8,0	11,0	16,0	20,0	22,0	25,0
» 2000 » 2500 »	7,5	10,0	14,0	20,0	25,0	28,0	32,0
» 2500 » 3200 »	10,0	12,5	18,0	25,0	32,0	36,0	40,0
» 3200 » 4000 »	12,5	16,0	22,0	32,0	40,0	45,0	50,0
» 4000 » 5000 »	16,0	20,0	28,0	40,0	50,0	56,0	63,0
» 5000 » 6300 »	20,0	25,0	36,0	50,0	63,0	71,0	80,0
» 6300 » 8000 »	25,0	32,0	45,0	63,0	80,0	90,0	100,0
» 8000 » 10000 »	32,0	40,0	56,0	80,0	100,0	110,0	125,0
» 10000 » 12500 »	40,0	50,0	71,0	100,0	125,0	140,0	160,0

^{a)} Разрешается использовать группу материала IIIb, если рабочее напряжение не более 50 В.

Примечания

1 Для нагревательных элементов с положительным температурным коэффициентом пути утечки на поверхности материала для этих элементов не должны превышать связанного с ними воздушного зазора для рабочих напряжений менее 250 В при степенях загрязнения 1 и 2. Однако пути утечки между зажимами должны иметь значения, указанные в таблице.

2 Для стекла, керамики и других неорганических изоляционных материалов, исключая образование токоведущих мостиков, пути утечки не должны превышать связанный с ними воздушный зазор.

Это требование не распространяется:

- на **дополнительную изоляцию**, если изоляция состоит не менее чем из двух слоев и при условии, что каждый из слоев выдерживает испытание на электрическую прочность по 16.3;

- на **усиленную изоляцию**, если изоляция состоит не менее чем из трех слоев и при условии, что любые два слоя вместе выдерживают испытание на электрическую прочность по 16.3.

В указанных случаях слои не должны состоять из слюды или аналогичного слоистого материала.

Примечание 2 — Слои могут быть соединены вместе при условии, что их можно испытывать отдельно прежде чем они будут соединены.

Это требование также не распространяется на недоступную изоляцию, если:

- максимальное превышение температуры при испытаниях по разделу 19 не более значений, указанных в 11.8, или

- изоляция после выдержки в течение 168 ч в печи при температуре на 50 °С выше максимального превышения температуры, измеренного при испытании по разделу 19, выдерживает испытание на электрическую прочность изоляции по 16.3. Для штепсельных соединителей испытание проводят при температуре на 50 °С выше максимального превышения температуры, измеренного при испытании по разделу 11 или разделу 19. Испытание на электрическую прочность проводят как при температуре, поддерживаемой в печи, так и после охлаждения до комнатной температуры.

Соответствие требованию проверяют осмотром и испытаниями.

30 Теплостойкость и огнестойкость

30.1 Наружные части из неметаллических материалов, части из изоляционных материалов, поддерживающие **токоведущие части**, включая соединения, и части из термоэлектрических материалов, используемых как **дополнительная** или **усиленная изоляция**, повреждение которых может привести к несоответствию прибора требованиям настоящего стандарта, должны быть достаточно теплостойкими.

Настоящие требования не применяют к изоляции или обшивке гибких шнуров, а также к внутренней проводке.

Соответствие требованию проверяют, подвергая соответствующие части испытанию давлением шарика по МЭК 60695-10-2.

Испытания проводят при температуре (40 ± 2) °С плюс максимальное значение превышения температуры, достигнутое при испытании по разделу 11, но не менее чем:

(75 ± 2) °С — для наружных частей;

*(125 ± 2) °С — для частей, поддерживающих **токоведущие части**.*

*Однако для частей из термопластичных материалов, используемых в качестве **дополнительной** или **усиленной изоляции**, испытания проводят при температуре (25 ± 2) °С плюс максимальное значение превышения температуры, достигнутое при испытании по разделу 19, если в этом случае получаются большие значения по сравнению с указанными выше. Превышения температуры, достигнутой при испытании по 19.4, во внимание не принимают, если испытание было прервано срабатыванием **защитного устройства без самовозврата** и возникла необходимость снять крышку или использовать **инструмент** для его повторного включения.*

Примечания

1 Для сердечников обмоток испытанию подвергают только те части, которые служат подставкой или которые поддерживают в определенном положении зажимы.

2 Части из керамических материалов испытанию не подвергают.

3 Выбор и последовательность испытаний на теплостойкость приведены в приложении О на рисунке О.1.

30.2 Части из неметаллических материалов должны обладать достаточной сопротивляемостью к воспламенению и распространению огня.

Это требование не применимо к декоративным украшениям, кнопкам и другим частям, воспламенение которых маловероятно или по которым не может быть распространено пламя, возникшее внутри прибора.

Соответствие требованию проверяют испытанием по 30.2.1. Кроме того:

- для обслуживаемых приборов применяют требования 30.2.2;

- для необслуживаемых приборов применяют требования 30.2.3.

Для основных материалов печатных плат соответствие требованию проверяют испытанием по 30.2.4.

Испытаниям подвергают части из неметаллических материалов, снятые с прибора. При проведении испытания раскаленной проволокой они должны быть расположены в той же ориентации, как при нормальной эксплуатации.

Эти испытания не проводят для изоляции проводов.

Примечание — Выбор и порядок проведения испытаний на огнестойкость приведен в приложении О на рисунке О.2.

30.2.1 Части из неметаллических материалов подвергают испытанию раскаленной проволокой по МЭК 60695-2-11, которое проводят при 550 °С.

Испытанию раскаленной проволокой не подвергают части из материала, который по МЭК 60695-11-10 классифицирован по крайней мере как НВ40, при условии, что испытываемые образцы должны быть не толще, чем соответствующая часть.

Части, которые не могут подвергаться испытанию раскаленной проволокой, например изготовленные из мягкого или пористого материала, должны соответствовать требованиям для материала категории FH3, то есть скорость распространения пламени не должна превышать 40 мм/мин, при этом испытываемый образец должен быть не толще, чем соответствующая часть.*

30.2.2 В приборах, предназначенных для работы под надзором, части из изоляционного материала, поддерживающие токонесущие соединения, и части из изоляционного материала, находящиеся

* Текст, подчеркнутый сплошной горизонтальной линией, введен взамен ссылки на ИСО 9779:1994.

ся на расстоянии 3 мм от таких соединений, подвергаются испытанию раскаленной проволокой по МЭК 60695-2-11, проводимому при:

- 750 °С — для соединений, по которым в условиях **нормальной работы** проходит ток 0,5 А;
- 650 °С — для других соединений.

Примечания

- 1 Контакты в комплектующих, например контакты выключателей, считают соединениями.
- 2 Конец раскаленной проволоки должен прикладываться к части вблизи соединения.

Данному испытанию не подвергают:

- части, поддерживающие сварные соединения;
- части, поддерживающие соединения в маломощных цепях, описанных в 19.11.1;
- паяные соединения на печатных платах;
- соединения в малогабаритных комплектующих изделиях на печатных платах;
- части, находящиеся на расстоянии 3 мм от любого из этих соединений;
- **ручные приборы**;
- приборы, которые удерживают во включенном состоянии рукой или ногой;
- приборы, которые непрерывно нагружают рукой.

Примечание 3 — Примерами малогабаритных комплектующих изделий являются диоды, транзисторы, резисторы, катушки индуктивности, интегральные схемы и конденсаторы, не присоединенные непосредственно к сети питания.

30.2.3 *Приборы, которые работают без надзора, испытывают, как указано в 30.2.3.1 и 30.2.3.2.*

Однако испытаниям не подвергают:

- части, поддерживающие сварные соединения;
- части, поддерживающие соединения в маломощных цепях, описанных в 19.11.1;
- паяные соединения на печатных платах;
- соединения в малогабаритных комплектующих изделиях на печатных платах;
- части, находящиеся на расстоянии не более 3 мм от любого из этих соединений.

Примечание — Примерами малогабаритных комплектующих изделий являются диоды, транзисторы, резисторы, индукторы, интегральные схемы и конденсаторы, не присоединенные непосредственно к сети питания.

30.2.3.1 *Части из изоляционного материала, поддерживающие соединения, которые в условиях **нормальной работы** проводят ток более 0,2 А, и части из изоляционного материала, расположенные на расстоянии не более 3 мм от таких соединений, подвергаются испытанию раскаленной проволокой по МЭК 60695-2-12 при индексе воспламеняемости 850 °С, при этом испытательный образец должен быть не толще, чем соответствующая часть.*

30.2.3.2 *Части из изоляционного материала, поддерживающие соединения, проводящие ток, и части из изоляционного материала, находящиеся на расстоянии не более 3 мм от таких соединений, подвергаются испытанию раскаленной проволокой по МЭК 60695-2-11. Однако испытанию раскаленной проволокой не подвергают части из материала, классифицируемого по МЭК 60695-2-13 как материал, имеющий температуру воспламенения от раскаленной проволоки не менее:*

775 °С — для соединений, по которым в условиях **нормальной работы** проходит ток более 0,2 А,

675 °С — для других соединений —

при условии, что испытываемый образец не толще, чем соответствующая часть.

При проведении испытания раскаленной проволокой по МЭК 60695-2-11 температура должна быть равна:

750 °С — для соединений, по которым в условиях **нормальной работы** проходит ток более 0,2 А;

650 °С — для других соединений.

Примечания

- 1 Контакты в комплектующих изделиях, например контакты выключателей, считают соединениями.
- 2 Конец раскаленной проволоки прикладывают к части вблизи соединения.

Части, которые выдерживают испытание раскаленной проволокой по МЭК 60695-2-11, но у которых в процессе приложения раскаленной проволоки возникает пламя, сохраняющееся в течение

более 2 с, дополнительно испытывают следующим образом. Части, расположенные над соединением внутри вертикального цилиндра, имеющего диаметр 20 мм и высоту 50 мм, подвергают испытанию игольчатым пламенем по приложению Е. Однако части, защищенные перегородкой, которая выдерживает испытание игольчатым пламенем по приложению Е, испытанию не подвергают.

Испытание игольчатым пламенем не проводят на частях из материала, который классифицирован как V-0 или V-1 по МЭК 60695-11-10 при условии, что испытываемый образец должен быть не толще, чем соответствующая часть.

30.2.4 Основной материал печатных плат подвергают испытанию игольчатым пламенем по приложению Е. Пламя прикладывают к краю платы, где эффект теплоотвода минимальный, при этом плата расположена, как при нормальной эксплуатации.

Примечание — Испытание допускается проводить на печатной плате, на которую установлены комплектующие изделия. Однако воспламенением комплектующего изделия пренебрегают.

Испытание не проводят:

- на печатных платах малоомощных цепей, описанных в 19.11.1;

- на платах печатного монтажа в:

- металлическом кожухе, который ограничивает пламя или горящие капли,

- **ручных приборах,**

- приборах, которые должны удерживаться во включенном состоянии рукой или ногой,

- приборах, которые непрерывно нагружают рукой;

- если материал классифицирован как V-0 по МЭК 60695-11-10 при условии, что испытываемый образец должен быть не толще печатной платы.

31 Стойкость к коррозии

Части из черных металлов, коррозия которых может привести к несоответствию приборов настоящему стандарту, должны иметь достаточную защиту от коррозии.

Примечание — Методику испытаний при необходимости приводят в стандарте на конкретное изделие.

32 Радиация, токсичность и подобные опасности

Приборы не должны испускать вредные излучения, быть источником токсичности или других подобных видов опасности.

Примечание — Методику испытаний при необходимости приводят в стандарте на конкретное изделие.

Приложение А
(справочное)

Текущие испытания

Введение

Текущие испытания проводит изготовитель на каждом приборе с целью выявления изменений в продукции, которые могут снизить уровень безопасности. Их обычно проводят на укомплектованном приборе после сборки, однако изготовитель может проводить эти испытания на соответствующей стадии производственного процесса при условии, что последующие производственные процессы не повлияют на результаты испытания.

Примечание — Комплектуемые изделия не подвергаются этим испытаниям, если они подвергались текущим испытаниям ранее во время их изготовления.

Изготовитель может использовать различные методы проведения текущих испытаний при условии, что уровень безопасности при этом эквивалентен уровню, который обеспечивается испытаниями по настоящему приложению.

Эти испытания составляют минимум, который считают необходимым для того, чтобы были учтены все важные аспекты безопасности. Вопрос о необходимости проведения дополнительных текущих испытаний решает изготовитель. Он может быть решен с учетом инженерных соображений, согласно которым некоторые из испытаний могут являться бесполезными и несоответствующими, поэтому нет необходимости их проводить.

Если изделие не выдерживает какое-либо из испытаний, его подвергают повторному испытанию после переработки конструкции или регулировки.

А.1 Испытание на непрерывность заземления

Ток значением не менее 10 А от источника питания, у которого напряжение холостого хода не превышает 12 В (переменного или постоянного тока), пропускают между каждой из **доступных заземленных металлических частей** и:

— для **приборов классов 0I и I**, предназначенных для постоянного соединения со стационарной проводкой, — зажимом заземления;

— для **других приборов класса I**:

- штырем заземления или контактом заземления у вилки;
- штырем заземления у гнезда прибора.

Измеряют падение напряжения и вычисляют сопротивление, которое не должно превышать:

- для приборов со **шнуром питания** — 0,2 или 0,1 Ом плюс сопротивление **шнура питания**;
- для **других приборов** — 0,1 Ом.

Примечания

- 1 Испытание проводят только в течение периода времени, необходимого для измерения падения напряжения.
- 2 Следует принять меры предосторожности, с тем чтобы контактное сопротивление между концом измерительного щупа и испытываемой металлической частью не влияло на результаты испытания.

А.2 Испытание на электрическую прочность

Изоляцию прибора подвергают в течение 1 с испытанию напряжением практически синусоидальной формы частотой приблизительно 50 или 60 Гц. Значение испытательного напряжения и точки его приложения указаны в таблице А.1.

Таблица А.1 — Испытательные напряжения

Точки приложения испытательного напряжения	Испытательное напряжение, В, для		
	приборов классов 0, 0I, I и II		приборов класса III
	Номинальное напряжение		
	≤ 150 В	> 150 В	
Между токоведущими и доступными металлическими частями, отделенными от токоведущих частей:			
- только основной изоляцией	800	1000	400
- двойной или усиленной изоляцией ^{a), b)}	2000	2000	—
^{a)} Данное испытание не применяют для приборов класса 0 . ^{b)} Для приборов классов 0I и I нет необходимости подвергать этому испытанию части конструкции класса II , если это испытание считают неподходящим.			

Примечание 1 — Может возникнуть необходимость, чтобы прибор во время испытания работал для обеспечения подачи испытательного напряжения на всю соответствующую изоляцию, например нагревательные элементы, контролируемые реле.

Не должно возникать никакого пробоя. Предполагается, что пробой имеет место, когда ток в испытательной цепи превышает 5 мА. Однако данный предел может быть увеличен до 30 мА для приборов с большим током утечки.

Примечания

2 Цепь, используемая для данного испытания, включает реле тока, который отключает цепь, когда ток превышает предельное значение.

3 Высоковольтный трансформатор должен быть способен поддерживать установленное напряжение при ограничивающем токе.

4 Вместо напряжения переменного тока изоляция может быть подвергнута воздействию напряжения постоянного тока, которое в 1,5 раза превышает значение, приведенное в таблице А.1. Напряжение переменного тока частотой до 5 Гц считают напряжением постоянного тока.

А.3 Испытание на функционирование

Правильное функционирование прибора проверяют осмотром или с помощью соответствующего испытания, если неправильное соединение или регулирование комплектующих устройств влияет на безопасность.

Примечание — Примерами являются проверка правильного направления вращения двигателя и соответствующее функционирование выключателей блокировки. Это не требует проверки терморегуляторов или **защитных устройств**.

Приложение В (обязательное)

Приборы, питающиеся от перезаряжаемых батарей

Следующие изменения к пунктам настоящего стандарта применяют для приборов, питающихся от батарей, которые заряжают в приборе.

Примечание — Настоящее приложение не применяют к зарядным устройствам батарей по ГОСТ Р МЭК 60335-2-29.

3 Термины и определения

3.1.9 **нормальная работа:** Работа прибора при следующих условиях:

- прибор снабжен полным зарядным устройством батарей, работающих, как описано в стандартах на конкретные изделия;
- прибор заряжен, батарею в исходном положении разряжают до такой степени, чтобы прибор не мог работать;
- если возможно, то прибор поставляют с полным запасом зарядных устройств батарей; батарею в исходном положении разряжают до такой степени, чтобы прибор не мог работать. Прибор работает, как установлено в стандартах на конкретное изделие;
- если в приборе имеется индуктивная связь между двумя частями, которые могут быть отделены друг от друга, то прибор питают от электросети с удаленной **съёмной частью**.

3.6.2 **Примечание** — Если какую-либо часть необходимо снять с целью удаления батареи перед чисткой прибора, эту часть не считают съёмной, даже если в инструкциях указано, что она должна быть удалена.

5 Общие условия испытаний

5.101 Когда приборы питаются от электросети, их испытывают, как установлено для **электромеханических приборов**.

7 Маркировка и инструкции

7.1 Отделение для размещения батарей прибора, содержащее батареи, которые предназначены для установления пользователем, должно быть маркировано напряжением батареи и полярностью контактов.

Примечания

1 Если для маркирования используют цвета, то положительный контакт должен быть окрашен в красный цвет, и отрицательный контакт — в черный.

2 Цвет не используют только для обозначения полярности.

7.12 Инструкции должны содержать информацию, касающуюся зарядки батарей.

Инструкции для приборов, содержащих батареи, которые предназначены для установления пользователем, должны включать в себя следующее:

- рекомендуемый тип батареи;
- ориентирование батареи относительно полярности;
- метод замены батарей;
- подробности относительно безопасности расположения используемых батарей;
- предупреждение о повторном использовании непозаряжаемых батарей;
- как поступать с батареями, имеющими течь электролита.

Инструкции для приборов, содержащих батарею, в которой имеются материалы, представляющие опасность для окружающей среды, должны содержать подробности по удалению батареи и устанавливать, что:

- батарея должна быть удалена из прибора перед его чисткой;
- батарея должна быть безопасно расположена;
- прибор должен быть отключен из сети при удалении батареи.

7.15 Маркировки, отличные от относящихся к батареям, должны быть указаны на части прибора, которую подсоединяют к сети питания.

8 Защита от доступа к токоведущим частям

8.2 Приборы, оснащенные батареями, которые должны быть заменены пользователем в соответствии с инструкцией, должны иметь только **основную изоляцию** между **токоведущими частями** и внутренней поверхностью отделения для размещения батареи. Если прибор может работать без батарей, то требуется **двойная** или **усиленная изоляция**.

11 Нагрев

11.7 Батарею заряжают на период времени, указанный в инструкциях, или на 24 ч, в зависимости от того, какой период времени длиннее.

19 Ненормальная работа

19.1 Приборы испытывают также в соответствии с 19.101, 19.102 и 19.103.

19.10 Не применяют.

19.101 Приборы работают при **номинальном напряжении** в течение 168 ч, батареи непрерывно заряжаются в течение этого периода времени.

19.102 Для приборов, которые имеют батареи, вынимаемые без помощи **инструмента**, и клеммы которых могут быть замкнуты тонкой прямой полоской металла, клеммы батареи накоротко замыкают, при этом батарея должна быть полностью заряжена.

19.103 Приборы, оснащенные батареями, заменяемыми пользователем, работают при **номинальном напряжении** в условиях **нормальной работы**, но с удаленной батареей либо с батареей, установленной в любое положение, допускаемое конструкцией.

21 Механическая прочность

21.101 Приборы со штырями, вставляемыми в розетки, должны обладать соответствующей механической прочностью.

Соответствие требованию проверяют, испытывая часть прибора со штырями на свободное падение согласно процедуре 2 по ГОСТ 28218.

Число падений должно быть равно:

100 — если масса указанной части не превышает 250 г;

50 — если масса указанной части превышает 250 г.

После проведения указанного испытания применяют требования 8.1, 15.1.1, 16.3 и раздела 29.

22 Конструкция

22.3 **Примечание** — Приборы со штырями, вставляемыми в розетки, испытывают собранными наиболее полно.

25 Подсоединение к источнику питания и внешние гибкие шнуры

25.13 Дополнительная прокладка или втулка не требуется для **внутренних шнуров**, находящихся под **безопасным сверхнизким напряжением**.

30 Теплостойкость и огнестойкость

30.2 К частям прибора, подсоединяемым к сети питания на период зарядки, применяют требования 30.2.3, к остальным частям — 30.2.2.

Приложение С
(обязательное)

Испытание двигателей на старение

Настоящее приложение применяют, когда имеется сомнение относительно температурной классификации системы изоляции, применяемой в обмотке двигателя, например:

- если превышение температуры обмотки двигателя выше значений, установленных в таблице 3;
- когда хорошо известные изоляционные материалы используются нетрадиционным способом; когда комбинации материалов различных температурных классов используются при температуре более высокой, чем допускается самым низким классом использованного материала;
- когда материалы, для которых нет достаточных экспериментальных данных, использованы, например, в двигателях, где изоляция и сердечник составляют единое целое.

Испытание проводят на шести образцах двигателей.

Ротор каждого из двигателей затормаживают и отдельно через каждую обмотку ротора и статора пропускают ток такой величины, чтобы температура соответствующей обмотки была равна максимальному превышению температуры, измеренному в условиях, указанных в разделе 11, и увеличенному на 25 °С. Это значение температуры повышают еще на одно из значений, указанных в таблице С.1. Общее время, в течение которого пропускают ток через обмотки, для выбранного значения повышения температуры указано в таблице С.1.

Таблица С.1 — Условия испытания

Повышение температуры, °С	Общее время, ч
0 ± 3	$p^{a)}$
10 ± 3	0,5 p
20 ± 3	0,25 p
30 ± 3	0,125 p
^{a)} $p = 8000$ ч, если иное не указано в стандарте на конкретное изделие.	
Примечание — Повышение температуры выбирает изготовитель.	

Общее время делят на четыре одинаковых периода, после каждого из которых двигатель подвергается в течение 48 ч испытанию на влажность по 15.3. После последнего испытания на влажность изоляция должна выдерживать испытание на электрическую прочность по 16.3, при этом испытательное напряжение снижают до 50 % значения, установленного в таблице 7 настоящего стандарта.

После каждого из четырех периодов и перед последующим испытанием на влажность измеряют ток утечки системы изоляции, как указано в 13.2, причем все комплектующие, которые не образуют часть системы изоляции, подвергаемую испытанию, перед измерением отсоединяют.

Ток утечки не должен превышать 0,5 А.

Повреждение только одного из шести двигателей в течение первого из четырех периодов испытания не принимают во внимание.

Если один из шести двигателей повреждается в течение второго, третьего или четвертого периодов испытания, то остальные пять двигателей подвергают дополнительному испытанию в пятом периоде с последующими испытаниями на влажность и электрическую прочность.

Остальные пять двигателей должны полностью пройти испытание.

**Приложение D
(обязательное)**

Альтернативные требования для защищенных двигателей

Настоящее приложение применяют к защищенным двигателям приборов, предназначенных для использования без надзора.

Защитное устройство двигателя, которое может быть возвращено в исходное положение вручную, должно иметь выключающий механизм со свободным сцеплением.

Испытание по 19.7 настоящего стандарта проводят на отдельном образце, который может быть смонтирован в приборе. При этом продолжительность испытания должна быть следующей:

- двигатели, имеющие защитные устройства с самовозратом, должны работать в циклическом режиме с заторможенным ротором в течение 72 ч. Однако для двигателей, постоянно находящихся под напряжением, продолжительность испытания — 432 ч;

- двигатели, имеющие защитные устройства с ручным возратом, должны работать 60 циклов при заторможенном роторе, причем после каждого срабатывания защитного устройства его возвращают в исходное состояние настолько быстро, насколько возможно, чтобы защитное устройство включилось, но не менее чем через 30 с.

Температура регистрируется через определенные промежутки времени в течение первых 72 ч для двигателей с защитными устройствами с самовозратом, и в течение первых десяти срабатываний — для двигателей с защитным устройством с ручным возратом. Температура не должна превышать значений, указанных в 19.7.

Во время испытания защитное устройство должно работать надежно и удовлетворять требованиям раздела 8. Не должно быть возгорания.

После периода времени, установленного для измерения температуры, двигатель должен выдерживать испытание на электрическую прочность по 16.3, но при испытательном напряжении, указанном в таблице 4 настоящего стандарта.

**Приложение E
(обязательное)**

Испытание игольчатым пламенем

Испытание игольчатым пламенем проводят по МЭК 60695-2-2 с учетом следующих изменений к пунктам указанного стандарта.

5 Жесткость

Замена:

Продолжительность приложения испытательного пламени составляет (30 ± 1) с.

8 Порядок проведения испытания

8.2 Изменение:

Образец располагают так, чтобы пламя могло быть приложено к вертикальному или горизонтальному краю, как показано в примерах рисунка 1 указанного стандарта.

8.4 Изменение:

Первый абзац не применяют.

Дополнение:

Если возможно, пламя прикладывают не ближе 10 мм от угла.

8.5 Замена:

Испытание проводят на одном образце. Если образец не выдерживает испытания, то его повторяют на двух дополнительных образцах, оба из которых в этом случае должны выдерживать испытание.

10 Оценка результатов

Продолжительность горения t_g не должна превышать 30 с. При этом для печатных плат она не должна превышать 15 с.

**Приложение F
(обязательное)**

Конденсаторы

Конденсаторы, находящиеся постоянно под напряжением, должны соответствовать требованиям следующих разделов ГОСТ МЭК 384-14, с учетом изменений, приведенных ниже.

Глава первая. Общие требования

1.5 Терминология

1.5.3 Этот пункт применяют со следующим дополнением.

Конденсаторы класса X испытывают и как конденсаторы подкласса X2.

1.5.4 Этот подпункт применяют.

1.6. Маркировка

Применяют перечисления а) и б).

Глава третья. Качественная оценка методов испытаний

3.4 Подтверждающие испытания

3.4.3.2 Испытания

Таблицу II применяют, как указано ниже:

- для групп 0: 4.1, 4.2.1 и 4.2.5;

- для группы 1A: 4.1.1;

- для группы 2: 4.12;

- для группы 3: 4.12 и 4.14;

- для группы 6: 4.17;

- для группы 7: 4.18.

Глава четвертая. Методика испытания и измерения

4.1 Внешний осмотр и проверка измерений

Этот пункт применяют.

4.2 Электрические испытания

4.2.1 Этот подпункт применяют.

4.2.5 Этот подпункт применяют.

4.2.5.2 Применяют только таблицу IX. Значения для испытания А применяют, однако для конденсаторов в **нагревательных приборах** применяют значения для испытаний В и С.

4.12 Теплота испарения, устойчивое состояние

Этот пункт применяют со следующим дополнением:

Примечание — Проверяют только сопротивление изоляции и испытательное напряжение (см. таблицу XIII).

4.13 Импульсное напряжение

Этот пункт применяют.

4.14 Прочность

Этот пункт применяют совместно с 4.14.1; 4.14.3; 4.14.4 и 4.14.7.

4.14.7 Этот подпункт применяют со следующим дополнением.

Примечание — Проверяют только сопротивление изоляции и испытательное напряжение (см. таблицу XIII) одновременно с внешним осмотром на отсутствие видимых повреждений.

4.17 Испытание на пассивную воспламеняемость

Этот пункт применяют.

4.18 Испытание на активную воспламеняемость

Этот пункт применяют.

Приложение G
(обязательное)

Безопасные разделительные трансформаторы

Следующие изменения к пунктам настоящего стандарта применяют для **безопасных разделительных трансформаторов**.

7 Маркировка и инструкции

7.1 Трансформаторы для специального использования должны иметь следующую маркировку:

- наименование, торговую марку или идентификационную марку изготовителя или ответственного продавца;
- модель или тип изделия.

Примечание — Определение трансформаторов для специального использования приведено в ГОСТ 30030.

17 Защита от перегрузки трансформаторов и соединенных с ними цепей

Безопасные трансформаторы должны быть выполнены в соответствии с требованиями ГОСТ 30030.

Примечание — Настоящее испытание проводят на трех трансформаторах.

22 Конструкция

Применяют раздел 18 ГОСТ 30030.

29 Воздушные зазоры, пути утечки и непрерывная изоляция

29.1 и 29.2 Применяют расстояния, указанные в таблице 15 ГОСТ 30030.

Примечание — Применяют значения, установленные для нормального загрязнения.

Приложение Н (обязательное)

Выключатели

Выключатели должны соответствовать требованиям следующих разделов ГОСТ Р МЭК 61058-1 с учетом изменений, приведенных ниже.

Испытания по ГОСТ Р МЭК 61058-1 выполняют в условиях, которые встречаются в приборе.

Перед началом испытаний выключатели в течение 20 рабочих циклов работают без нагрузки.

8 Маркировка и документация

Выключатели, для которых маркировка не требуется, за исключением объединенных выключателей, должны иметь наименование изготовителя или его торговую марку и тип изделия.

Примечание — Объединенный выключатель — этот выключатель, который может быть испытан отдельно от прибора.

13 Механизм

Применяют весь раздел со следующим дополнением:

Примечание — Испытания могут быть проведены на отдельном образце.

15 Сопротивление и электрическая прочность изоляции

15.1 и 15.2 Не применяют.

15.3 Применяют для полного отключения и микроотключения.

Примечание — Настоящее испытание проводят сразу после испытания на влагостойкость по 15.3 настоящего стандарта.

17 Износостойкость

Применяют со следующими дополнениями.

Соответствие требованию проверяют на трех отдельных приборах или выключателях.

В 17.2 количество циклов срабатываний, указанных в соответствии с 7.1.4.4, должно быть равно 10000, если иное не оговорено в частных требованиях на конкретные изделия, т. е. в пункте 24.1.3 дополнительных частей к настоящему стандарту.

*Выключатели, предназначенные для работы без нагрузки и которые могут приводиться в действие только с помощью **инструмента**, не подвергают данным испытаниям. Это распространяется также на выключатели ручного управления с блокировкой, с тем чтобы их нельзя было приводить в действие под нагрузкой. Однако выключатели без такой блокировки подвергают испытанию по 17.2.4.4 в течение 100 циклов срабатываний.*

В конце испытаний превышение температуры клемм не должно более чем на 30 °С превышать значения, указанные в разделе 11 настоящего стандарта.

20 Пути утечки тока, воздушные зазоры, непрерывная изоляция и покрытие собранных печатных плат

Этот раздел применяют к **воздушным зазорам** и **путям утечки** для **функциональной изоляции** через полное отключение и микроотключение, как установлено в таблице 18 ГОСТ Р МЭК 61058-1.

**Приложение I
(обязательное)**

**Двигатели, имеющие основную изоляцию,
которая не рассчитана на номинальное напряжение прибора**

Следующие изменения к пунктам настоящего стандарта применимы для двигателей, имеющих **основную изоляцию**, которая не рассчитана на **номинальное напряжение** прибора.

8 Защита от контакта с токоведущими частями

8.1 **Примечание** — Металлические части двигателя считают оголенными **токоведущими частями**.

11 Нагрев

11.3 *Определяют превышение температуры корпуса двигателя; превышение температуры обмоток не определяют.*

11.8 *Превышение температуры корпуса двигателя в тех местах, где он контактирует с изоляционными материалами, не должно быть выше указанного в таблице 3 настоящего стандарта для соответствующего изоляционного материала.*

16 Ток утечки и электрическая прочность

16.3 *Изоляцию между **токоведущими частями** двигателя и другими металлическими частями этому испытанию не подвергают.*

19 Ненормальная работа

19.1 *Испытания по 19.7—19.9 не проводят.*

Приборы подвергают испытанию по 19.101.

19.101 *Прибор работает при **номинальном напряжении** и при следующих аварийных условиях:*

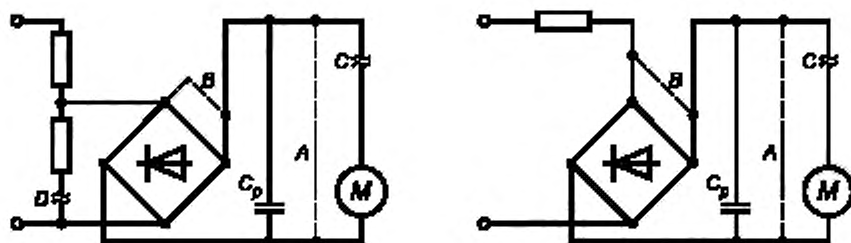
- коротком замыкании зажимов двигателя, включая любой конденсатор, встроены в цепь двигателя;
- коротком замыкании каждого диода выпрямителя;
- размыкании цепи питания двигателя;
- размыкании цепи любого шунтирующего резистора во время работы двигателя.

Единовременно воспроизводится только один дефект, а испытания проводятся отдельно.

Примечание — Имитации неисправностей приведены на рисунке I.1.

Параллельная цепь

Последовательная цепь



Обозначения:

- — — — — - первоначальные соединения;
- — — — — - короткое замыкание;
- ⋈ - размыкание цепи;

A — короткое замыкание клемм двигателя; B — короткое замыкание одного из диодов; C — размыкание цепи питания двигателя; C_p — конденсатор; D — размыкание цепи шунтирующего сопротивления; M — двигатель

Рисунок I.1 — Схема имитации неисправностей

22 Конструкция

22.101 Для **приборов класса II**, оборудованных двигателем, питающимся от цепи выпрямителя, цепь постоянного тока должна быть изолирована от **доступных частей** прибора **двойной** или **усиленной изоляцией**.

*Соответствие требованию проверяют испытаниями, указанными для **двойной** и **усиленной изоляции**.*

Приложение J
(обязательное)

Печатные платы с покрытием

Испытание защитных покрытий печатных плат проводят по МЭК 60664-3 с учетом следующих изменений к пунктам указанного стандарта.

6.6 Последовательность климатических испытаний

Когда используют промышленные образцы, испытывают три образца печатных плат.

6.6.1 Холод

Испытание проводят при температуре минус 25 °С.

6.6.3 Быстрое изменение температуры

Устанавливают степень жесткости 1.

6.8.6 Напряжение затухания частичного разряда

Покрытия типа А не подлежат испытанию на частичный разряд.

Примечание — Частичный разряд не происходит в нормальных условиях при напряжениях ниже пикового значения 700 В.

6.9 Дополнительные испытания

Настоящий подраздел не применяют.

**Приложение К
(обязательное)**

Категории перенапряжения

Приведенная ниже информация относительно категорий перенапряжения взята из МЭК 60664-1. Категорию перенапряжения обозначают цифрой, характеризующей условие динамического перенапряжения. Оборудование категории перенапряжения IV предназначено для использования с момента установки.

Примечание 1 — Примерами подобного оборудования являются электрические счетчики и основное защитное оборудование от сверхтоков.

К оборудованию категории перенапряжения III относится оборудование в стационарных установках и для случаев, когда надежность и коэффициент готовности оборудования обусловлены специальными требованиями.

Примечание 2 — Примерами подобного оборудования являются выключатели в стационарных установках и оборудование для промышленного использования, постоянно соединенное с стационарной установкой.

К оборудованию категории перенапряжения II относится оборудование, потребляющее электроэнергию, которая подается от стационарной установки.

Примечание 3 — Примерами подобного оборудования являются электроприборы, ручные инструменты и другие бытовые и аналогичные нагрузки.

Если к подобному оборудованию предъявляют специальные требования в части надежности и коэффициента готовности, применяют категорию перенапряжения III.

К оборудованию категории перенапряжения I относится оборудование, соединяющееся с цепями, в которых проводят измерения с целью ограничения динамических перенапряжений до соответствующего низкого уровня.

Примечание 4 — Примерами такого оборудования являются защищенные электронные цепи.

**Приложение L
(справочное)**

Руководство по измерению воздушных зазоров и путей утечки

L.1 При измерении воздушных зазоров руководствуются следующим.

Определяют **номинальное напряжение** и категорию перенапряжения (см. приложение К).

Примечание — В общем приборы относятся к категории перенапряжения II.

Номинальное импульсное напряжение определяют по таблице 15 настоящего стандарта.

Если применима степень загрязнения 3 или если прибор относится к **приборам классов 0 и 0I**, измеряют **воздушные зазоры** для **основной изоляции** и **функциональной изоляции** и сравнивают полученные результаты с минимальными значениями, приведенными в таблице 16 настоящего стандарта. В других случаях может быть проведено испытание на воздействие импульсным напряжением, если в части электрической прочности удовлетворяются требования на соответствие 29.1, в противном случае используют значения, приведенные в таблице 16.

Воздушные зазоры для дополнительной изоляции и усиленной изоляции измеряют и сравнивают со значениями, приведенными в таблице 16.

Последовательность операций при определении **воздушных зазоров** указана на рисунке L.1.

L.2 При измерении **путей утечки** руководствуются следующим.

Устанавливают **рабочее напряжение**, степень загрязнения и группу материала.

Измеряют **пути утечки** по **основной изоляции** и **дополнительной изоляции** и сравнивают полученные результаты с минимальными значениями, приведенными в таблице 17 настоящего стандарта. Затем конкретный **путь утечки** сравнивают с соответствующим **воздушным зазором** по таблице 16 и увеличивают его, если это необходимо, для того, чтобы он был не менее указанного **воздушного зазора**. Для степени загрязнения 1 допуска-

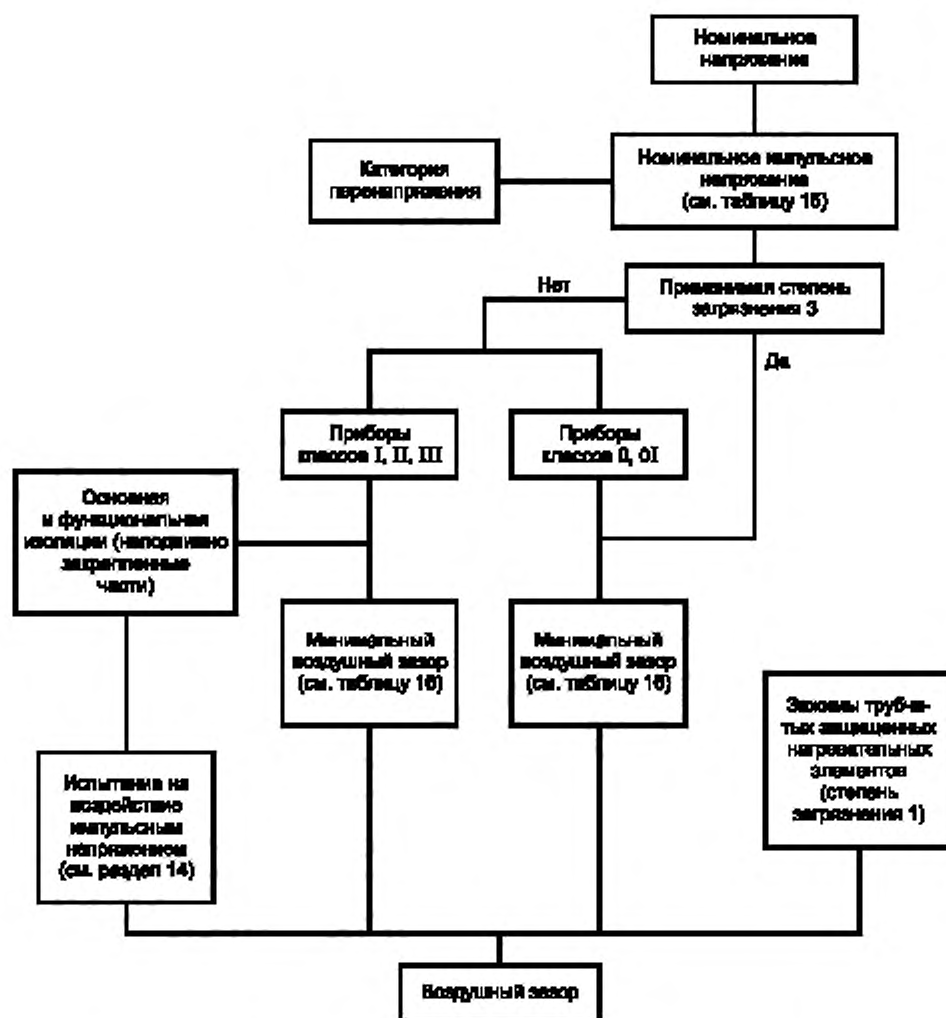


Рисунок L.1 — Последовательность операций при определении воздушных зазоров

ется использовать уменьшенное значение **воздушного зазора** на основе испытания импульсным напряжением. Однако значение **пути утечки** не может быть менее значений, приведенных в таблице 17.

Пути утечки по функциональной изоляции измеряют и сравнивают с минимальными значениями, приведенными в таблице 18 настоящего стандарта.

Пути утечки по усиленной изоляции измеряют и сравнивают с удвоенными минимальными значениями, приведенными в таблице 17.

Последовательность операций при определении **путей утечки** указана на рисунке L.2.

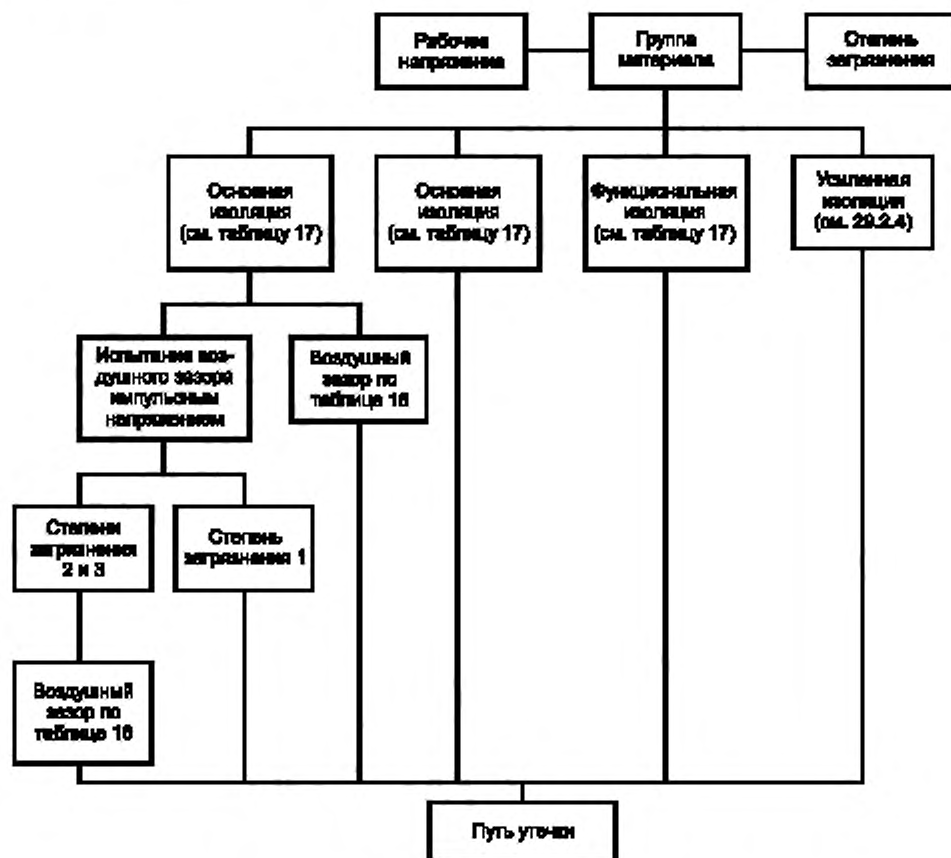


Рисунок L.2 — Последовательность операций при определении путей утечки

**Приложение М
(обязательное)**

Степень загрязнения

Приведенная ниже информация относительно степеней загрязнения взята из МЭК 60664-1.

Загрязнение

Микросреда определяет воздействие загрязнения на изоляцию. Однако при рассмотрении микросреды следует учитывать макросреду.

Могут быть предусмотрены средства для уменьшения загрязнения рассматриваемой изоляции за счет эффективного использования кожухов, оболочек или герметизации. Эти средства, используемые для уменьшения загрязнения, могут быть неэффективными, когда оборудование подвергается конденсации, или если в условиях нормального использования оно само выделяет загрязняющее вещество.

Небольшие **воздушные зазоры** могут быть полностью перекрыты мостиками из твердых частиц, пыли и воды, поэтому минимальные **воздушные зазоры** устанавливаются в тех случаях, когда в микросреде может присутствовать загрязнение.

Примечания

1 Загрязнение станет проводящим в условиях влажности. Загрязнение, вызванное загрязненной водой, сажей, металлической или угольной пылью, по своему существу является проводящим.

2 Проводящее загрязнение, вызванное ионизированными газами и осаждением металлов, имеет место только в особых случаях, например в отсеках комплектных устройств, где возможно возникновение электрической дуги; в данном приложении это загрязнение не рассматривается.

Степени загрязнения в микросреде

С тем, чтобы оценить **пути утечки**, установлены следующие четыре степени загрязнения в микросреде:

- степень загрязнения 1: загрязнение отсутствует или имеет место лишь сухое непроводящее загрязнение;
- степень загрязнения 2: имеет место лишь непроводящее загрязнение, но иногда может возникать временная проводимость, вызываемая конденсацией;
- степень загрязнения 3: имеет место проводящее загрязнение или сухое непроводящее загрязнение, которое становится проводящим из-за конденсации, которую можно ожидать;
- степень загрязнения 4: загрязнение вызывает постоянную проводимость под действием пыли, дождя или снега.

Примечание 3 — Степень загрязнения 4 к приборам не применяют.

Приложение N
(обязательное)

Испытание на образование токоведущих мостиков

Испытание проводят по ГОСТ 27473 с учетом изменений, приведенных ниже.

5 Испытательная аппаратура

5.1 *Электроды*

Изменение:

Примечание не применяют.

5.4 *Испытательные растворы*

Изменение:

Используют испытательный раствор А.

6 Методика

6.3 *Испытание на образование токоведущих мостиков*

Дополнение:

Установленное напряжение — 100, 175, 400 или 600 В, в зависимости от того, что подходит.

Применяют примечание 3 раздела 3.

Испытание проводят на 5 образцах.

В случае сомнения считают, что материал имеет установленное значение контрольного индекса трекинговостойкости, при этом материал должен выдержать испытание при напряжении, равном установленному напряжению, сниженному на 25 В, и количество капель увеличивают до 100.

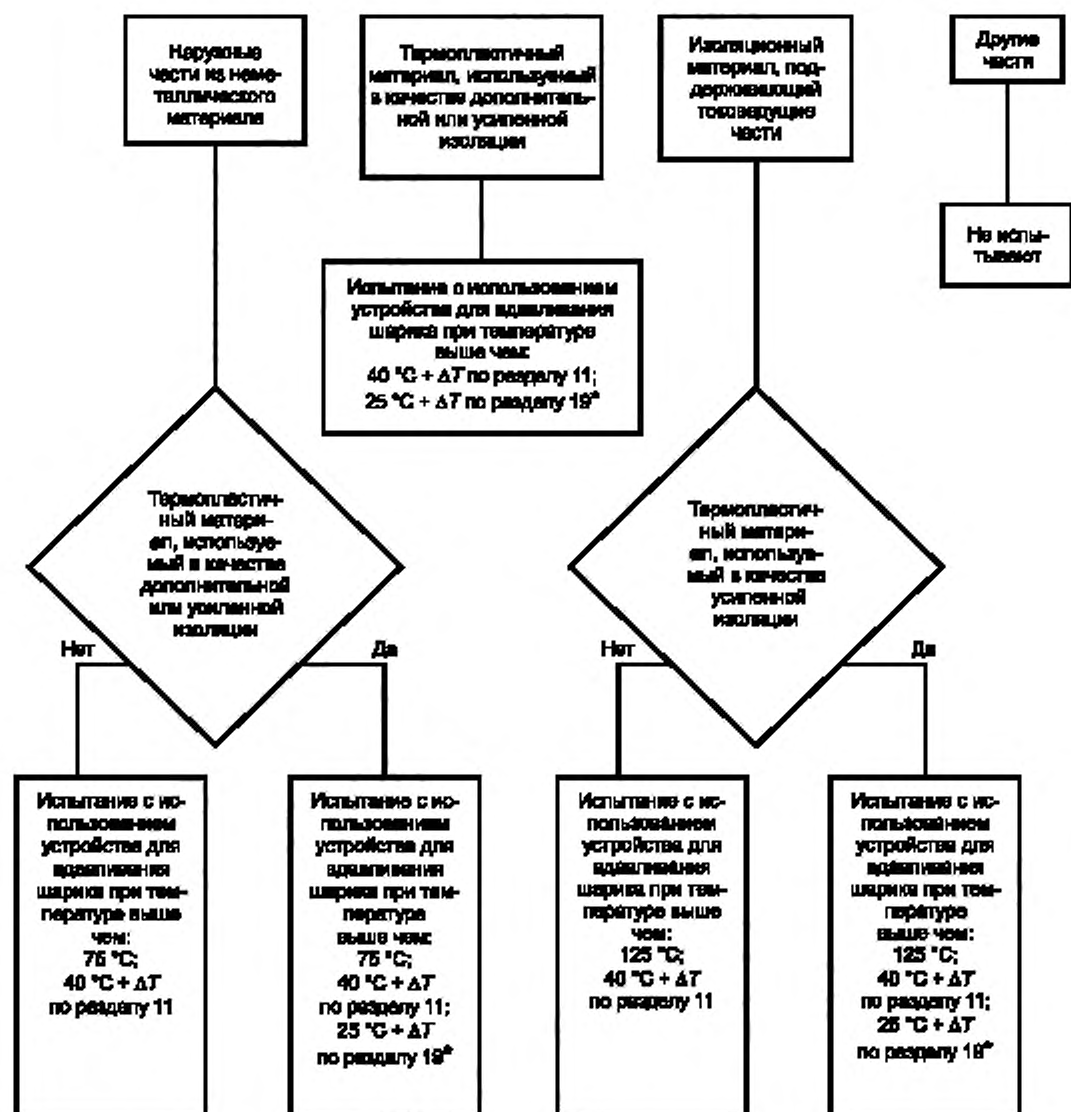
7 Отчет

Дополнение:

Отчет должен быть утвержден, если значение контрольного индекса трекинговостойкости основано на испытании, использующем 100 капель, испытательное напряжение снижено на 25 В от значения контрольного индекса трекинговостойкости.

Приложение О
(справочное)

Выбор и последовательность проведения испытаний по разделу 30



* ΔT не учитывают, если испытание по 19.4 завершается в результате срабатывания защитного устройства без самовозврата, требующего для возврата его в исходное положение использования инструмента или снятия крышки.

Рисунок О.1 — Испытание на теплостойкость

**Приложение 1
(обязательное)**

Пружинное устройство для испытаний на удар и его калибровка

(Это приложение заменяет ссылку на международный стандарт МЭК 60068-2-75:1997 «Методы испытаний на воздействие внешних факторов. Часть 2 — Испытания. Испытание Eh — Испытания с использованием ударных пружинных устройств», не принятый в качестве межгосударственного стандарта или национального стандарта Российской Федерации. Замена осуществлена в части пружинного устройства ссылочного стандарта).

1.1 Пружинное устройство для испытания на удар

Устройство, приведенное на рисунке 1.1, состоит из следующих основных частей: корпуса 10, ударного элемента (5, 6, 7, 9), спускового конуса 1 с пружиной 2 и спускового механизма (3, 4, 8).

Масса корпуса — (1250 ± 10) г.

Ударный элемент состоит из головки молотка 5, пружины молотка 6, стержня молотка 7 и взводной рукоятки 9. Масса ударного элемента — (250 ± 1) г.

Головка молотка имеет переднюю часть из полиамида твердостью по Роквеллу R100, радиусом 10 мм; она должна быть прикреплена к стержню молотка, так чтобы расстояние между ее вершиной и плоскостью, проходящей через торец конуса непосредственно перед спуском ударного элемента, было равно 20 мм.

Масса спускового конуса — 60 г. Пружина конуса непосредственно перед спуском ударного элемента должна создавать усилие 20 Н.

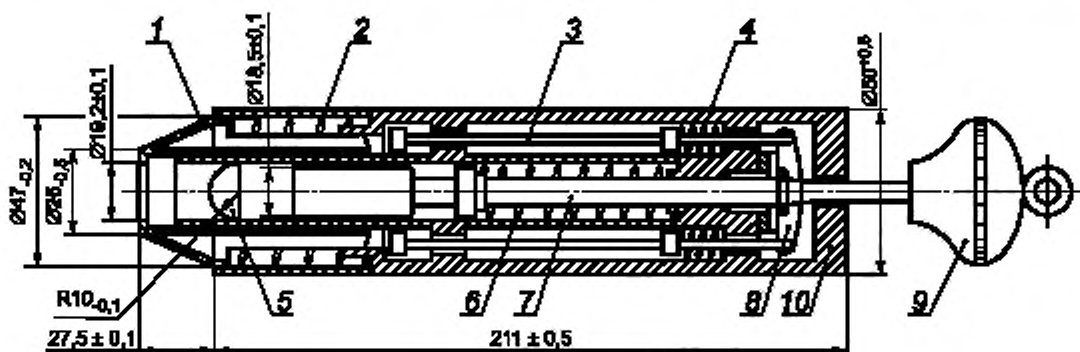
Пружина молотка должна быть отрегулирована так, чтобы произведение длины сжатия в миллиметрах и создаваемого усилия в ньютонах было равно 1000, причем длина сжатия пружины должна быть равна примерно 20 мм. При таком регулировании энергия удара должна составлять $(0,50 \pm 0,05)$ Н·м.

Пружины спускового механизма должны быть отрегулированы так, чтобы давление, создаваемое ими, было достаточно для удержания спусковых зажимов в состоянии зацепления.

Устройство вводят оттягиванием взводной рукоятки до тех пор, пока спусковые зажимы не войдут в зацепление с пазами стержня молотка.

Удары наносят спусковым конусом, прижатом к образцу в направлении, перпендикулярном поверхности, в точке, подвергаемой испытанию.

Давление постепенно увеличивают, так чтобы спусковой конус перемещался назад до тех пор, пока не коснется стержней спускового механизма, которые при перемещении назад приведут в действие спусковой механизм и позволят молотку нанести удар.

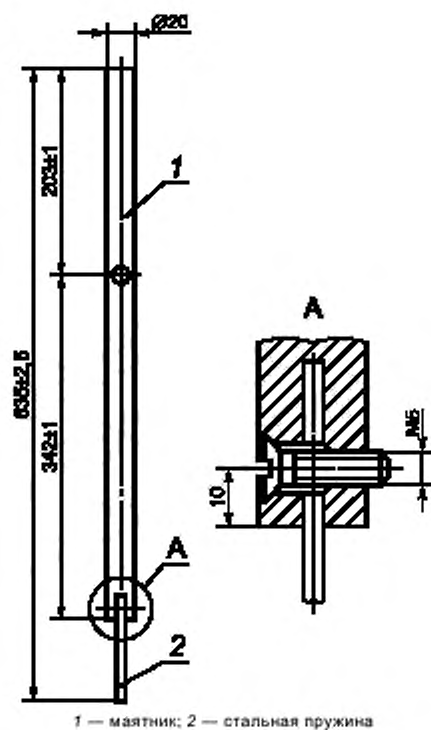


1 — спусковой конус; 2 — пружина конуса; 3 — стержень спускового механизма; 4 — пружина спускового механизма;
5 — головка молотка; 6 — пружина молотка; 7 — стержень молотка; 8 — спусковой зажим; 9 — взводная рукоятка; 10 — корпус

Рисунок 1.1 — Устройство для испытания на удар

1.2 Конструкция калибрующего устройства

Основной частью устройства является маятник, приведенный на рисунке 1.2, к нижнему концу которого прикреплена стальная пружина, показанная на рисунке 1.3. Пружина изготовлена из пружинной стали (в закалке нет необходимости) и жестко прикреплена к маятнику.



1 — маятник; 2 — стальная пружина

Рисунок 1.2 — Маятник в сборе

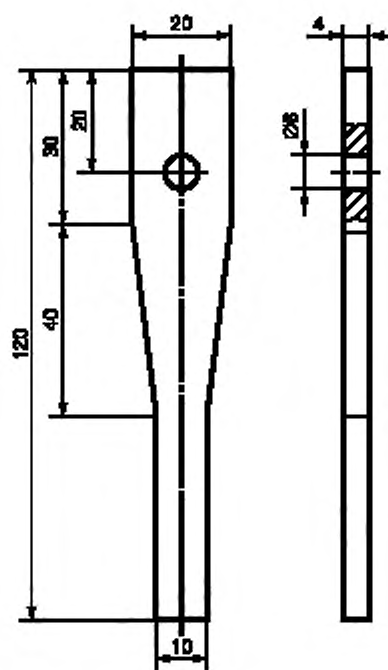


Рисунок 1.3 — Стальная пружина

Калибрующее устройство в сборе представлено на рисунке 1.4. Основными частями устройства являются: подшипник 1, тормозящий указатель 2, спусковое основание 3, спусковой механизм 4 и рама 5. Эти части в увеличенном масштабе показаны на рисунке 1.5.

Так как спусковой механизм необходимо удалить при настройке калибрующего устройства, спусковой механизм крепится к основанию винтами.

Для получения соответствующих характеристик тормозящего указателя между металлическими поверхностями подшипника помещают войлок, а ролевую струну изгибают так, чтобы сила, удерживающая войлок, была незначительной.

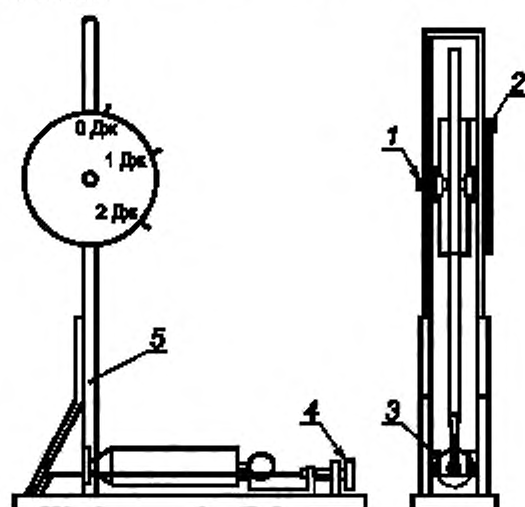
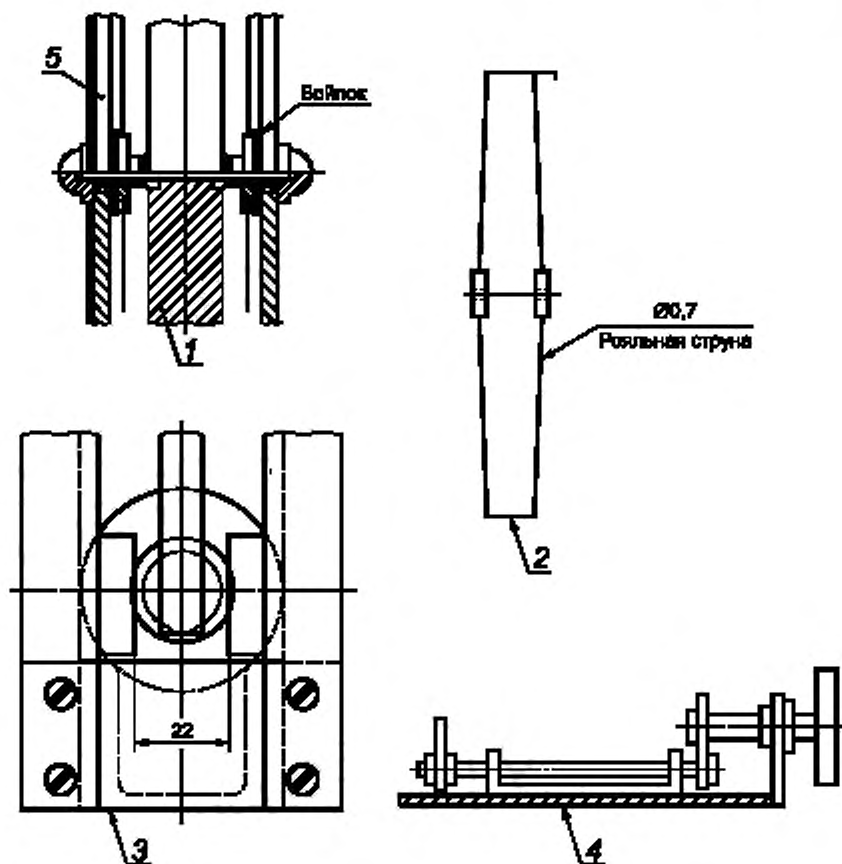
1 — подшипник; 2 — тормозящий указатель;
3 — спусковое основание; 4 — спусковой механизм;
5 — рама

Рисунок 1.4 — Калибрующее устройство



Обозначения — см. рисунок 1.4.

Рисунок 1.5 — Детали калибрующего устройства

1.3 Методика настройки калибрующего устройства

Настройку калибрующего устройства проводят с использованием отдельного ударного элемента 1, извлеченного из пружинного испытательного устройства, как показано на рисунке 1.6.

Ударный элемент 1 подвешивают на четырех льняных нитях 2, закрепленных в точках, расположенных в горизонтальной плоскости на 2000 мм выше точки соприкосновения пружины 3 и ударного элемента 1, когда последний находится в состоянии покоя. Ударный элемент отводят от пружины 3 и ударяют им о пружину. При этом точка соприкосновения ударного элемента с пружиной в динамических условиях не должна быть ниже точки соприкосновения ударного элемента с пружиной в положении покоя более чем на 1 мм. Точки подвеса затем поднимают на расстояние, равное расстоянию между обеими точками соприкосновения.

При отрегулированной системе подвески ось ударного элемента должна быть перпендикулярна к воспринимающей удар поверхности пружины, а сам ударный элемент в момент удара должен располагаться горизонтально.

Когда ударный элемент находится в положении покоя, калибрующее устройство располагают так, чтобы точка, в которую будет нанесен удар в процессе калибровки устройства для испытания на удар, находилась точно по центру головки молотка (см. рисунок 1.1).

На рисунке 1.6 изображена установка для настройки калибрующего устройства. Разница в 1 мм по вертикали между точками соприкосновения ударного элемента с пружиной в положении покоя и динамических условиях приводит к погрешности настройки, составляющей примерно 0,8 %.

Перед настройкой с калибрующего устройства снимают спусковой механизм.

Допускается применять другой способ подвески ударного элемента с использованием двух льняных нитей. Чтобы при этом способе подвески ось ударного элемента была перпендикулярна к поверхности пружины маятника,

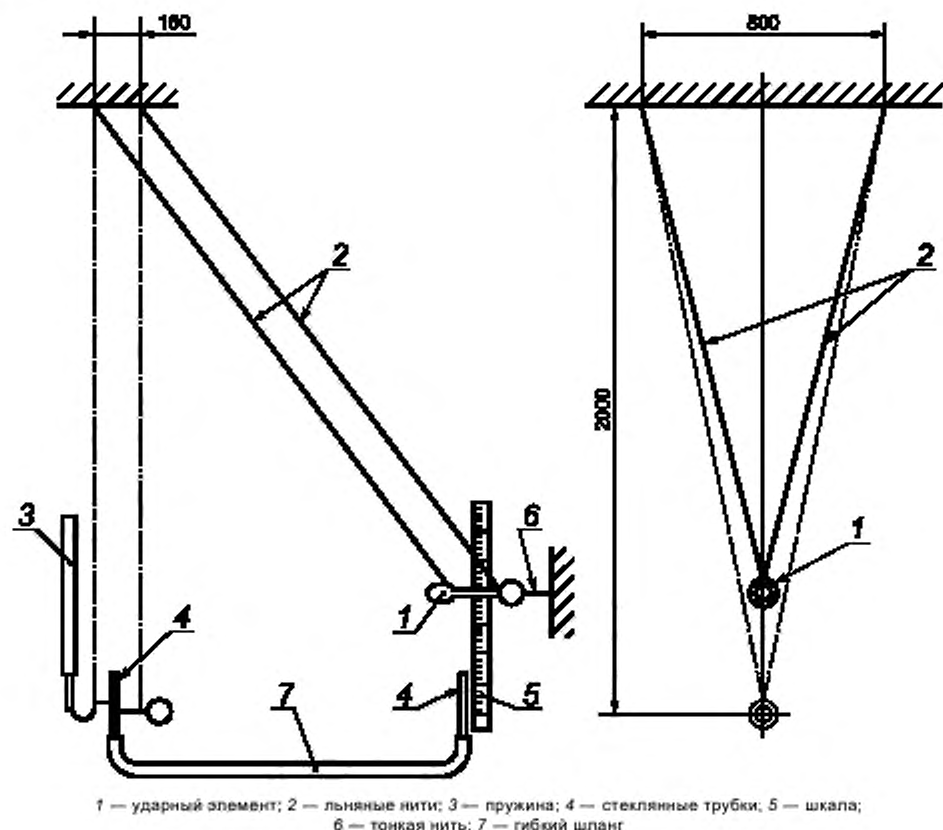


Рисунок 1.6 — Установка для настройки калибрующего устройства

система подвески должна быть отрегулирована так, чтобы ударный элемент после удара о пружину перемещался по тому же самому пути, что и перед ударом. Кроме того, необходимо следить, чтобы нить, ближайшая к головке молотка, располагалась на достаточном расстоянии от конца ударного элемента и чтобы она не служила помехой для маятника и указателя.

Для получения достоверных результатов калибрующее устройство жестко прикрепляют к опоре, например к конструкционным частям здания.

Калибровку осуществляют, создавая энергию удара 1 Дж, которая достигается при высоте падения (408 ± 1) мм.

Высоту падения измеряют от центра тяжести ударного элемента: для удобства измерения могут быть использованы две стеклянные трубки 4 (рисунок 1.6), соединенные между собой гибким шлангом 7. Одну стеклянную трубку закрепляют и снабжают шкалой 5.

Для удержания ударного элемента в верхнем положении может быть использована тонкая нить 6, которая при разрыве отпускает ударный элемент.

Для градуировки шкалы на шкальной пластине вычерчивают окружность с центром, совпадающим с точкой крепления маятника, а радиус должен быть таким, чтобы окружность касалась тормоза указателя. На этой окружности в точке, где тормоз указателя соприкасается с маятником, находящимся в состоянии покоя, отмечают нулевую точку «0 Дж», как указано на рисунке 1.7.

Точку на шкале, соответствующую энергии удара 1 Дж, получают, отпуская ударный элемент с высоты (408 ± 1) мм для удара о пружину маятника. Операцию повторяют не менее 10 раз и окончательно точку «1 Дж» получают по среднему показанию тормозного указателя.

Другие точки шкалы получают следующим образом. Через центр окружности и точку «0 Дж» проводят прямую линию. Ортогональная проекция точки «1 Дж» на эту прямую обозначена буквой *P*. Промежуток между «0 Дж» и *P* делят на 10 равных частей. Через каждую точку деления проводят перпендикуляры к прямой «0 Дж — *P*». Точки пересечения перпендикуляров с окружностью соответствуют значениям энергии удара 0,1; 0,2; 0,3, ..., 0,9 Дж. Этот же принцип может быть использован для нанесения делений на шкалу за точкой «1 Дж».

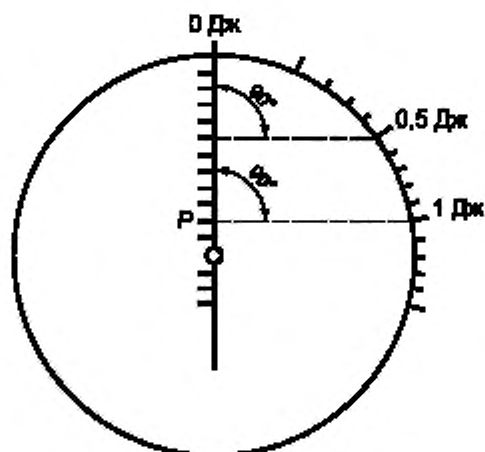


Рисунок 1.7 — Градуировка шкалы

1.4 Эксплуатация калибрующего устройства

Для получения достоверных результатов калибрующее устройство необходимо жестко прикрепить к опоре, например к конструкционным частям здания.

Устройство для испытаний на удар, которое необходимо настроить, размещают на спусковом основании, затем приводят три раза в действие с помощью спускового механизма калибрующего устройства; эту операцию не допускается проводить вручную.

После каждого срабатывания ударный элемент испытательного прибора разворачивают в другое положение. Среднеарифметическое трех значений энергии, полученных по шкале калибрующего устройства, принимают за фактическое значение энергии удара пружинного прибора.

Приложение 2
(рекомендуемое)

Сведения о соответствии ссылочных международных стандартов межгосударственным стандартам и национальным стандартам Российской Федерации, использованным в настоящем стандарте в качестве нормативных ссылок

Таблица 2.1

Обозначение ссылочного межгосударственного стандарта или национального стандарта Российской Федерации	Обозначение и наименование ссылочного международного стандарта и условное обозначение степени его соответствия ссылочному межгосударственному или национальному стандарту
ГОСТ 9.302—88	ИСО 1463:1982 Металлические и оксидные покрытия. Измерение толщины покрытия. Метод микрофотокопирования (MOD) ИСО 2178:1982 Безмагнитные покрытия на магнитных основаниях. Измерение толщины покрытия. Магнитный метод (MOD)
ГОСТ 12.2.013.0—91	МЭК 60745-1:2003 Ручной электрифицированный инструмент с электродвигателем. Безопасность. Часть 1. Общие требования (NEQ)
ГОСТ МЭК 252—95/ ГОСТ Р МЭК 252—94	МЭК 60252:2003 Конденсаторы для двигателей переменного тока (NEQ)
ГОСТ МЭК 384-14—95/ ГОСТ Р МЭК 384-14—94	МЭК 60384-14:1993 Конденсаторы постоянной емкости для электронной аппаратуры. Часть 14. Групповые технические условия. Конденсаторы постоянной емкости для подавления электромагнитных помех (MOD)
ГОСТ 7396.1—89	МЭК 60083:1975 Вилки и розетки для домашнего и аналогичного общего пользования, стандартизованные в странах — членах МЭК (NEQ)
ГОСТ 7399—97	МЭК 60227-5:2003 Кабели с поливинилхлоридной изоляцией на номинальное напряжение до 450/750 В включительно (NEQ) МЭК 60245-4:1994 Кабели с резиновой изоляцией. Номинальное напряжение до 450/750 В включительно (NEQ)
ГОСТ 8711—93	МЭК 60051-2:1984 Приборы аналоговые показывающие электроизмерительные прямого действия и вспомогательные части к ним. Часть 2. Особые требования к амперметрам и вольтметрам (MOD)
ГОСТ 14254—96	МЭК 60529:2003 Степени защиты, обеспечиваемые оболочками (Код IP)(NEQ)
ГОСТ 21342.7—76, ГОСТ 21342.8—76	МЭК 60738-1:1998 Термисторы прямого подогрева с положительным температурным коэффициентом, изменяющимся по ступенчатому закону. Часть 1. Общие технические условия (NEQ)
ГОСТ 26246.4—89	МЭК 60249-2-4:2000 Материалы оснований для печатных плат. Часть 2. Спецификации. Спецификация № 4. Стеклоткань, пропитанная эпоксидным связующим, общего назначения (NEQ)
ГОСТ 26246.5—89	МЭК 60249-2-5:2000 Материалы оснований для печатных плат. Часть 2. Спецификации. Спецификация № 4. Стеклоткань, пропитанная эпоксидным связующим, нормированной горючести (NEQ)
ГОСТ 27473—87	МЭК 60112:1979 Метод определения сравнительного и контрольного индексов трекингостойкости во влажной среде (MOD)
ГОСТ 28108—89	МЭК 60061-1:2003 Цоколи ламп и патроны вместе с эталонами для контроля взаимозаменяемости и безопасности. Часть 1. Цоколи ламп (NEQ)
ГОСТ 28218—89	МЭК 60068-2-32:1990 Испытание на воздействие окружающей среды. Часть 2. Испытания. Испытание Ed: Свободное падение (Процедура 1) (NEQ)

Продолжение таблицы 2.1

Обозначение ссылочного межгосударственного стандарта или национального стандарта Российской Федерации	Обозначение и наименование ссылочного международного стандарта и условие обозначение степени его соответствия ссылочному межгосударственному или национальному стандарту
ГОСТ 30030—93	МЭК 61558-1:1997 Безопасность силовых трансформаторов, силовых питающих элементов и аналогичных изделий. Часть 1. Общие требования и методы испытаний (NEQ)
ГОСТ 30324.0—95/ ГОСТ Р 50267.0—92	МЭК 61558-2-6:1997 Безопасность силовых трансформаторов, силовых питающих элементов и аналогичных изделий. Часть 2-6. Дополнительные требования для безопасных разделительных трансформаторов общего пользования (NEQ)
ГОСТ 30893.1—2002	МЭК 601-1:1988 Медицинское технологическое оборудование (MOD)
ГОСТ Р МЭК 1029-1—94	ИСО 2768-1:1989 Общие допуски. Часть 1. Допуски на линейные и угловые размеры без указания отдельных допусков (MOD)
ГОСТ Р 50043.2—92	МЭК 61029-1:1990 Безопасность переносного инструмента с приводом от электродвигателя (MOD)
ГОСТ Р 50043.3—2000	МЭК 60998-2-1:2002 Устройства соединительные для низковольтных цепей бытового и аналогичного назначения. Часть 2-1. Частные требования к соединительным устройствам как отдельным элементам с винтовыми зажимами (NEQ)
ГОСТ Р 50043.3—2000	МЭК 60998-2-2:2002 Устройства соединительные для низковольтных цепей бытового и аналогичного назначения. Часть 2-2. Частные требования к соединительным устройствам как отдельным элементам с безвинтовыми зажимами (NEQ)
ГОСТ Р 50537—93	МЭК 60127-1:2003 Миниатюрные плавкие вставки (NEQ)
ГОСТ Р 51325.1—99	МЭК 60320-1:1994 Приборные соединители электрические бытового и аналогичного общего назначения. Часть 1. Общие требования (MOD)
ГОСТ Р 51325.2.3—2002	МЭК 60320-2-3:1998 Приборные соединители электрические бытового и аналогичного общего назначения. Часть 2-3. Приборные соединители со степенью защиты свыше IPX0 (MOD)
ГОСТ Р 51686.1—2000	МЭК 60999-1:1999 Соединительные устройства. Электрические медные проводники. Требования безопасности для винтовых и безвинтовых зажимов. Часть 1. Общие требования и частные требования для зажимов с проводниками площадью поперечного сечения от 0,2 мм ² до 35 мм ² (включительно) (MOD)
ГОСТ Р 51992—2002	МЭК 61643-1:1998 Устройства защиты от перенапряжений, соединенные с низковольтными системами распределения электроэнергии. Часть 1. Эксплуатационные требования и методы испытания (MOD)
ГОСТ Р МЭК 60065—2002	МЭК 60065:1998 Аудио-, видео- и аналоговая электронная аппаратура. Требования безопасности (MOD)
ГОСТ Р МЭК 60227-5—2002	МЭК 60227-5:2003 Кабели с поливинилхлоридной изоляцией на номинальное напряжение до 450/750 В включительно (NEQ)
ГОСТ Р МЭК 60245-4—2002	МЭК 60245-4:1994 Кабели с резиновой изоляцией. Номинальное напряжение до 450/750 В включительно (MOD)
ГОСТ Р МЭК 60238—99	МЭК 60238:2002 Патроны резьбовые для ламп (NEQ)
ГОСТ Р МЭК 60335-2-29—98	МЭК 60335-2-29:2003 Бытовые и аналогичные электрические приборы. Безопасность. Часть 2-29. Частные требования к зарядным устройствам батарей (NEQ)
ГОСТ Р МЭК 60598-1—2003	МЭК 60598-1:1999 Светильники. Часть 1. Общие требования и испытания (NEQ)
ГОСТ Р МЭК 60730-1—2002	МЭК 60730-1:1999 Автоматические электрические управляющие устройства бытового и аналогичного использования. Часть 1. Общие требования (MOD)
ГОСТ Р МЭК 60950—2002	МЭК 60950:2001 Безопасность оборудования информационных технологий (MOD)

Окончание таблицы 2.1

Обозначение ссылочного межгосударственного стандарта или национального стандарта Российской Федерации	Обозначение и наименование ссылочного международного стандарта и условное обозначение степени его соответствия ссылочному межгосударственному или национальному стандарту
<p>ГОСТ Р МЭК 61032—2000</p> <p>ГОСТ Р МЭК 61058.1—2000</p> <ul style="list-style-type: none"> * * * * * * * * * 	<p>МЭК 61032:1997 Защита людей и оборудования, обеспечиваемая оболочками. Щупы для проверки (MOD)</p> <p>МЭК 61058.1:2000 Выключатели для приборов. Часть 1. Общие требования (NEQ)</p> <p>МЭК 664-1:1992 Координация изоляции для оборудования низковольтных систем. Часть 1. Правила, требования и испытания</p> <p>МЭК 60664-3:1992 Координация изоляции для оборудования низковольтных систем. Часть 3. Использование покрытий с целью обеспечения координации изоляции у плат печатного монтажа</p> <p>МЭК 60695-2-2:1991 Испытание на пожароопасность. Часть 2. Методы испытания. Раздел 2. Испытание горелкой с игольчатым пламенем</p> <p>МЭК 60695-2-11:2000 Испытание на пожароопасность. Часть 2-11. Методы испытания с использованием раскаленной проволоки. Метод испытания на воспламеняемость с использованием раскаленной проволоки для конечных изделий</p> <p>МЭК 60695-2-12:2000 Испытание на пожароопасность. Часть 2-12. Методы испытания с использованием раскаленной проволоки. Метод испытания материалов на воспламеняемость с использованием раскаленной проволоки</p> <p>МЭК 60695-2-13:2000 Испытание на пожароопасность. Часть 2-13. Методы испытания с использованием раскаленной проволоки. Метод испытания материалов на воспламеняемость с использованием раскаленной проволоки</p> <p>МЭК 60695-10-2:2003 Испытание на пожароопасность. Часть 10. Ненормальный нагрев. Испытание давлением шарика</p> <p>МЭК 60695-11-10:1999 Испытание на пожароопасность. Часть 11-10. Виды испытательного пламени. Методы испытаний с использованием горизонтального и вертикального пламени мощностью 50 Вт</p> <p>МЭК 61180-1:1992 Высоковольтная техника для низковольтного оборудования. Часть 1. Определения. Требования и методы испытаний</p> <p>МЭК 61180-2:1994 Высоковольтная техника для низковольтного оборудования. Часть 2. Испытательное оборудование</p>
<p>* Соответствующий национальный стандарт Российской Федерации отсутствует. До его принятия рекомендуется использовать русскую версию указанного международного стандарта, находящуюся во ВНИИКИ Госстандарта России.</p> <p>Примечание — В настоящей таблице использованы следующие условные обозначения степени соответствия стандартов:</p> <ul style="list-style-type: none"> - (MOD) — модифицированные стандарты; - (NEQ) — неэквивалентные стандарты. 	

УДК 621.3.002.5:64:658.382.3:006.354

ОКС 13.120
97.030

E75

ОКП 34 6800
51 5000

Ключевые слова: бытовые и аналогичные электрические приборы, требования безопасности, методы испытаний

Редактор *Т.С. Шело*
Технический редактор *В.Н. Прусакова*
Корректор *В.С. Черная*
Компьютерная верстка *Л.А. Круговой*

Изд. лиц. № 02354 от 14.07.2000. Сдано в печать 18.10.2004. Подписано в печать 23.11.2004. Усл. печ. л. 11,63.
Уч.-изд. л. 11,60. Тираж 600 экз. С 4500. Зак. 1054.

ИПК Издательство стандартов, 107076 Москва, Колодезный пер., 14.
<http://www.standards.ru> e-mail: info@standards.ru

Набрано в Издательстве на ПЭВМ

Отпечатано в филиале ИПК Издательство стандартов — тип. «Московский печатник», 105082 Москва, Лялин пер., 6.
Плр № 080102

Изменение № 1 ГОСТ Р 52161.1—2004 (МЭК 60335-1:2001) Безопасность бытовых и аналогичных электрических приборов. Часть 1. Общие требования

Утверждено и введено в действие Приказом Федерального агентства по техническому регулированию и метрологии от 16.11.2009 № 504-ст

Дата введения 01—01—2011

Содержание. Заменить слова: «25 Подсоединение к источнику» на «25 Присоединение к источнику»; «Текущие испытания» на «Приемо-сдаточные испытания»;

дополнить наименованиями (после наименования приложения О):

«Приложение Р (справочное) Указания по применению настоящего стандарта для приборов, используемых в теплом влажном равномерном климате

Приложение Q (справочное) Последовательность испытаний для оценки электронных цепей

Приложение R (обязательное) Оценка программного обеспечения».

Раздел 1. Последний абзац (перед примечаниями) изложить в новой редакции:

«Стандарт не учитывает опасности, возникающие при:

- использовании приборов без надзора и инструкций людьми (включая детей), у которых есть физические, нервные или психические отклонения или недостаток опыта и знаний, препятствующие безопасной эксплуатации прибора без надзора и инструкций;

- использовании приборов детьми для игр»;

примечание 2. Третий абзац исключить.

Раздел 2 изложить в новой редакции:

«2 Нормативные ссылки

ГОСТ Р 50043.2—92 (МЭК 998-2-1—90) Соединительные устройства для низковольтных цепей бытового и аналогичного назначения. Часть 2.1. Частные требования для соединительных устройств с винтовыми зажимами

(Продолжение см. с. 38)

ГОСТ Р 50043.3—2000 (МЭК 60998-2-2—91) Соединительные устройства для низковольтных цепей бытового и аналогичного назначения. Часть 2—2. Дополнительные требования к безвинтовым контактным зажимам для присоединения медных проводников

ГОСТ Р 51317.4.2—99 (МЭК 61000-4-2—95) Совместимость технических средств электромагнитная. Устойчивость к электростатическим разрядам. Требования и методы испытаний

ГОСТ Р 51317.4.3—2006 (МЭК 61000-4-3:2006) Совместимость технических средств электромагнитная. Устойчивость к радиочастотному электромагнитному полю. Требования и методы испытаний

ГОСТ Р 51317.4.4—2007 (МЭК 61000-4-4:2004) Совместимость технических средств электромагнитная. Устойчивость к наносекундным импульсным помехам. Требования и методы испытаний

ГОСТ Р 51317.4.5—99 (МЭК 61000-4-5—95) Совместимость технических средств электромагнитная. Устойчивость к микросекундным импульсным помехам большой энергии. Требования и методы испытаний

ГОСТ Р 51317.4.6—99 (МЭК 61000-4-6—96) Совместимость технических средств электромагнитная. Устойчивость к кондуктивным помехам, наведенным радиочастотными электромагнитными полями. Требования и методы испытаний

ГОСТ Р 51317.4.11—2007 (МЭК 61000-4-11:2004) Совместимость технических средств электромагнитная. Устойчивость к провалам, кратковременным прерываниям и изменениям напряжения электропитания. Требования и методы испытаний

ГОСТ Р 51317.4.13—2006 (МЭК 61000-4-13:2002) Совместимость технических средств электромагнитная. Устойчивость к искажениям синусоидальности напряжения электропитания, включая передачу сигналов по электрическим сетям. Требования и методы испытаний

ГОСТ Р 51325.1—99 (МЭК 60320-1—94) Соединители электрические бытового и аналогичного назначения. Часть 1. Общие требования и методы испытаний

ГОСТ Р 51325.2.2—99 (МЭК 60320-2-2—98) Соединители электрические бытового и аналогичного назначения. Часть 2—2. Дополнительные требования к вилкам и розеткам для взаимного соединения в приборах и методы испытаний

ГОСТ Р 51686.1—2000 (МЭК 60999-1—99) Соединительные устройства. Требования безопасности к контактным зажимам. Часть 1. Требования к винтовым и безвинтовым контактным зажимам для соединения медных проводников с номинальным сечением от 0,2 до 35 мм²

ГОСТ Р 51992—2002 (МЭК 61643-1—98) Устройства для защиты от импульсных перенапряжений в низковольтных силовых распределитель-

ных системах. Часть 1. Требования к работоспособности и методы испытаний

ГОСТ Р 52161.2.29—2007 (МЭК 60335-2-29:2004) Безопасность бытовых и аналогичных электрических приборов. Часть 2.29. Частные требования для зарядных устройств батарей

ГОСТ Р 52762—2007 (МЭК 60068-2-75:1997) Методы испытаний на стойкость к механическим внешним воздействующим факторам машин, приборов и других технических изделий. Испытания на воздействие ударов по оболочке изделий

ГОСТ Р 52776—2007 (МЭК 60034-1:2004) Машины электрические вращающиеся. Номинальные данные и характеристики

ГОСТ Р МЭК 60065—2002 Аудио-, видео- и аналогичная электронная аппаратура. Требования безопасности

ГОСТ Р МЭК 60127-1—2005 Миниатюрные плавкие предохранители. Часть 1. Терминология для миниатюрных плавких предохранителей и общие требования к миниатюрным плавким вставкам

ГОСТ Р МЭК 60227-1—2009 Кабели с поливинилхлоридной изоляцией на номинальное напряжение до 450/750 В включительно. Часть 1. Общие требования

ГОСТ Р МЭК 60227-5—2009 Кабели с поливинилхлоридной изоляцией на номинальное напряжение до 450/750 В включительно. Гибкие кабели (шнуры)

ГОСТ Р МЭК 60238—99 Патроны резьбовые для ламп

ГОСТ Р МЭК 60245-1—2009 Кабели с резиновой изоляцией на номинальное напряжение до 450/750 В включительно. Часть 1. Общие требования

ГОСТ Р МЭК 60245-4—2008 Кабели с резиновой изоляцией на номинальное напряжение до 450/750 В включительно. Часть 4. Шнуры и гибкие кабели

ГОСТ Р МЭК 60252-1—2005 Конденсаторы для двигателей переменного тока. Часть 1. Общие положения. Рабочие характеристики, испытания и номинальные параметры. Требования безопасности. Руководство по установке и эксплуатации

ГОСТ Р МЭК 60384-14—2004 Конденсаторы постоянной емкости для электронной аппаратуры. Часть 14. Групповые технические условия на конденсаторы постоянной емкости для подавления электромагнитных помех и соединения с питающими магистралями

ГОСТ Р МЭК 60598-1—2003 Светильники. Часть 1. Общие требования и методы испытаний

ГОСТ Р МЭК 60730-1—2002 Автоматические электрические управляющие устройства бытового и аналогичного назначения. Общие требования и методы испытаний

ГОСТ Р МЭК 60950—2002 Безопасность оборудования информационных технологий

ГОСТ Р МЭК 61032—2000 Защита людей и оборудования, обеспечиваемая оболочками. Щупы испытательные

ГОСТ Р МЭК 61058.1—2000 Выключатели для электроприборов. Часть 1. Общие требования и методы испытаний

ГОСТ 9.302—88 (ИСО 1463—82, ИСО 2064—80, ИСО 2106—82, ИСО 2128—76, ИСО 2177—85, ИСО 2178—82, ИСО 2360—82, ИСО 2361—82, ИСО 2819—80, ИСО 3497—76, ИСО 3543—81, ИСО 3613—80, ИСО 3882—86, ИСО 3892—80, ИСО 4516—80, ИСО 4518—80, ИСО 4522-1—85, ИСО 4522-2—85, ИСО 4524-1—85, ИСО 4524-3—85, ИСО 4524-5—85, ИСО 8401—86) Единая система защиты от коррозии и старения. Покрытия металлические и неметаллические неорганические. Методы контроля

ГОСТ 12.2.013.0—91 (МЭК 745-1—82) Система стандартов безопасности труда. Машины ручные электрические. Общие требования безопасности и методы испытаний

ГОСТ 7396.1—89 (МЭК 83—75) Соединители электрические штепсельные бытового и аналогичного назначения. Основные размеры

ГОСТ 7399—97 Провода и шнуры на номинальное напряжение до 450/750 В. Технические условия

ГОСТ 14254—96 (МЭК 529—89) Степени защиты, обеспечиваемые оболочками (код IP)

ГОСТ 21342.7—76 Терморезисторы. Метод измерения сопротивления

ГОСТ 21342.8—76 Терморезисторы. Метод измерения температурного коэффициента сопротивления

ГОСТ 26246.4—89 (МЭК 249-2-4—87) Материал электроизоляционный фольгированный общего назначения для печатных плат на основе стеклоткани, пропитанной эпоксидным связующим. Технические условия

ГОСТ 26246.5—89 (МЭК 249-2-5—87) Материал электроизоляционный фольгированный нормированной горючести для печатных плат на основе стеклоткани, пропитанной эпоксидным связующим. Технические условия

ГОСТ 28108—89 Цоколи для источников света. Типы, основные и присоединительные размеры, калибры

ГОСТ 28218—89 (МЭК 68-2-32—75) Основные методы испытаний на воздействие внешних факторов. Часть 2. Испытания. Испытание Ed: Свободное падение

ГОСТ 30030—93 (МЭК 742—83) Трансформаторы разделительные и безопасные разделительные трансформаторы. Технические требования

ГОСТ 30324.0—95 (МЭК 601-1—88) / ГОСТ Р 50267.0—92 (МЭК 601-1—88) Изделия медицинские электрические. Часть 1. Общие требования безопасности

ГОСТ 30893.1—2002 (ИСО 2768-1—89) Основные нормы взаимозаменяемости. Общие допуски. Предельные отклонения линейных и угловых размеров с неуказанными допусками».

Раздел 3 дополнить подпунктами — 3.1.11, 3.1.12:

«**3.1.11 опасная неисправная работа (dangerous malfunction):** Непредусмотренное функционирование прибора, которое может ухудшить безопасность.

3.1.12 дистанционная работа (remote operation): Управление прибором при помощи команды, которая может быть инициирована за пределами видимости прибора с использованием таких средств, как телекоммуникация, звуковые органы управления или системы шин.

Примечание — Инфракрасный орган управления сам по себе не считается органом, используемым для **дистанционной работы**. Однако он может быть частью системы, например телекоммуникации, звуковых органов управления или системы шин».

Пункт 3.5.4. Примечание исключить.

Пункт 3.6.3 дополнить примечанием:

«**Примечание — Доступные неметаллические части** с электропроводящими покрытиями считают **доступными металлическими частями**».

Пункт 3.8.2. Определение дополнить словами: «а для электронного отключения — цепь обесточена».

Раздел 3 дополнить подпунктами — 3.9.3 — 3.9.5:

«**3.9.3 защитная электронная цепь (protective electronic circuit):** **Электронная цепь**, предотвращающая опасную ситуацию при ненормальных условиях работы.

Примечание — Части этой цепи могут также использоваться и для функциональных целей.

3.9.4 программное обеспечение класса В (software class B): Программное обеспечение, включающее в себя программу, предназначенную для предотвращения опасностей в случае возникновения отказа в приборе, за исключением отказа самого программного обеспечения.

3.9.5 программное обеспечение класса С (software class C): Программное обеспечение, включающее в себя программу, предназначенную для предотвращения опасностей без использования других защитных устройств».

Пункт 5.2. Примечание 1 дополнить абзацем (после четвертого):

«При необходимости выполнения испытания по приложению D может быть использован дополнительный прибор».

Пункт 5.3. Первый абзац после слов «по разделу 8» изложить в новой редакции: «Испытания по разделу 14 и 21.2, 22.24 проводят после испытаний по разделу 29. Испытание по 19.14 выполняют перед испытаниями по 19.11».

Пункт 5.14 дополнить примечанием:

Примечание — В приложении Р приводятся указания по повышенным требованиям, которые могут применяться для обеспечения приемлемого уровня защиты от электрических и термических опасностей для приборов, используемых в установках без защитного заземляющего проводника в странах с теплым влажным равномерным климатом».

Пункт 7.1 дополнить абзацем:

«Корпус водяных клапанов с электроприводом, встроенных во внешние шланги для подсоединения прибора к водопроводной сети, должен быть промаркирован символом «опасное напряжение», если их рабочее напряжение превышает значение **сверхнизкого напряжения**».

Пункт 7.5. Заменить слова: «10 % среднего значения диапазона» на «10 % среднеарифметического значения диапазона», «для среднего диапазона» на «для среднеарифметического значения диапазона».

Пункт 7.6. В описании символов заменить слова: «читайте инструкции» на «инструкция по эксплуатации»;

пункт дополнить символами:



— символ «эквипотенциальность»;



— символ «опасное напряжение»;



— символ «прочитайте инструкцию по эксплуатации».

Пункт 7.12 дополнить абзацами:

«Инструкции должны содержать следующее предупреждение:

«Данный прибор не предназначен для использования людьми (включая детей), у которых есть физические, нервные или психические отклонения или недостаток опыта и знаний, за исключением случаев, когда за такими лицами осуществляется надзор или проводится их инструктирование относительно использования данного прибора лицом, отвечающим за их безопасность.

Необходимо осуществлять надзор за детьми с целью недопущения их игр с прибором».

Пункт 7.12.4. Предпоследний абзац изложить в новой редакции:

«- указание о необходимости обеспечить возможность отключения прибора от источника питания после монтажа, если только прибор не оснащен выключателем, соответствующим требованиям 24.3. Возможность отключения обеспечивается доступностью вилки шнура питания или установкой выключателя в стационарную электропроводку в соответствии с правилами устройства электропроводки».

Раздел 7 дополнить подпунктами — 7.12.6—7.12.8:

«7.12.6 Инструкции для **нагревательных приборов с термовыключателями без самовозврата**, которые возвращаются в исходное положение отключением от сети питания, должны содержать предупреждение следующего содержания:

«**ВНИМАНИЕ!** Во избежание возникновения опасности из-за непреднамеренного возврата термовыключателя данный прибор не должен подключаться к источнику питания через внешнее отключающее устройство, такое как таймер, или подключаться к электрической цепи, которая регулярно включается и выключается энергоснабжающей организацией».

Соответствие требованию проверяют осмотром.

7.12.7 Инструкции для **закрепляемых приборов** должны содержать указания о том, как их следует крепить к основанию.

П р и м е ч а н и е — Метод крепления не должен зависеть от использования клеящих веществ, поскольку их использование не считается надежным методом крепления.

Соответствие требованию проверяют осмотром.

7.12.8 В инструкциях для приборов, присоединяемых к водопроводным сетям, должны быть указаны:

- максимальное давление воды на входе, в паскалях;
- минимальное входное давление воды, в паскалях, если это необходимо для правильной работы прибора.

Инструкции для приборов, подсоединяемых к водопроводным сетям при помощи **съёмных шлангов**, должны содержать указания о том, что необходимо использовать новые шланги, поставляемые с прибором, и не использовать повторно старые шланги.

Соответствие требованию проверяют осмотром.

Пункт 8.1.1. Заменить слово: «Примечание» на «Примечание 1»: дополнить примечанием — 2 (перед последним абзацем):

«Примечание 2 — Слова «без заметного усилия» означают, что усилие не превышает 1 Н».

Пункт 8.1.3 после первого абзаца дополнить примечанием — 1:

«Примечание 1 — Слова «без заметного усилия» означают, что усилие не превышает 1 Н»;

заменить слово: «Примечание» на «Примечание 2».

Пункт 8.1.4 дополнить абзацем (перед предпоследним):

«- для напряжений с пиковым значением свыше 15 кВ энергия разряда не должна превышать 350 мДж»;

последний абзац дополнить словами: «Значение и энергию разряда измеряют с использованием резистора с номинальным безындукционным сопротивлением 2 000 Ом»;

заменить слова: «Примечание» на «Примечание 1»;

дополнить примечанием — «Примечание 2»:

«2 Разряд рассчитывают как суммарную площадь под кривой на графике напряжения/времени, без учета полярности напряжения».

Пункт 8.2. Последний абзац (перед примечаниями) изложить в новой редакции:

«Соответствие требованию проверяют осмотром и применением испытательного щупа В по ГОСТ Р МЭК 61032 в соответствии с условиями, указанными в 8.1.1»;

примечание 1 исключить.

Пункт 10.1 дополнить абзацем (после примечания 1):

«Для приборов, маркированных диапазоном номинальных напряжений, предельные значения которого отличаются более чем на 10 % от среднеарифметического значения диапазона, допустимое отклонение относится к обоим предельным значениям диапазона»;

примечания 2, 3 исключить;

пункт дополнить абзацем:

«Для приборов, на которых указан один или более диапазонов номинальных напряжений, испытание проводят как при верхнем, так и при нижнем значениях диапазона. Если маркированная номинальная потребляемая мощность соответствует среднеарифметическому значению соответствующего диапазона, то испытания проводят при напряжении, равном среднеарифметическому значению диапазона».

Пункт 10.2 дополнить абзацем (после примечания 1):

«Для приборов, маркированных диапазоном номинальных напряжений, предельные значения которого отличаются более чем на 10 % от среднеарифметического значения диапазона, допустимое отклонение относится к обоим предельным значениям диапазона»;

примечания 2, 3 исключить;

пункт дополнить абзацем:

«Для приборов, на которых указан один или более диапазонов номинальных напряжений, испытание проводят как при верхнем, так и при нижнем значениях диапазона. Если маркированный номинальный ток соответствует среднеарифметическому значению соответствующего диапазона, то испытания проводят при напряжении, равном среднеарифметическому значению диапазона».

Пункт 11.8. Второй абзац дополнить словами: «Однако допускается срабатывание компонентов защитных электронных цепей при условии, что их подвергают испытаниям в соответствии с числом рабочих циклов, указанным в 24.1.4»;

таблица 3. Головка. Заменить слова: «Превышение температуры, °С» на «Превышение температуры, К»;

графа «Часть прибора». Первый абзац. Заменить слова: «выполнена из материала» на «выполнена из материала в соответствии с [1]»; «класса А» на «класса 105», «класса Е» на «класса 120», «класса В» на «класса 130», «класса F» на «класса 155», «класса H» на «класса 180»;

пятый абзац изложить в новой редакции:

Часть прибора	Превышение температуры, К
Резиновая, полихлоропреновая или поливинилхлоридная изоляция внутренних и внешних проводов, включая шнуры питания:	
- без температурной классификации или с температурной классификацией, не превышающей 75 °С	50
- с температурной классификацией (Т) ¹ , где Т превышает 75 °С	T-25

заменить ссылку: ГОСТ МЭК 384-14 на ГОСТ Р МЭК 60384-14;

сноску ^{a)} дополнить абзацем:

«Предел превышения температуры обмоток в трансформаторах и катушках индуктивности, установленных на печатных платах, равняется тепло-

вому классу изоляции обмотки минус 25 К, при условии, что наибольший размер обмотки не превышает 5 мм в поперечном сечении или по длине;

сноска б). Третий абзац изложить в новой редакции:

«Предел превышения температуры не применяют к выключателям или органам управления, испытанным в соответствии с условиями, которые могут быть в приборе»;

таблицу 3 дополнить сноской — д):

д) Для шнуров питания типов 53, 57 и 87 по стандартам серии ГОСТ Р МЭК 60245 температурная классификация T равна 60 °С;

для шнуров питания типов 52 и 53 по стандартам серии ГОСТ Р МЭК 60227 температурная классификация T равна 70 °С;

для шнуров питания типов 56 и 57 по стандартам серии ГОСТ Р МЭК 60227 температурная классификация T равна 90 °С».

Пункт 13.3. Первый абзац изложить в новой редакции; дополнить абзацем (после первого); рисунок 5 исключить:

«Прибор отключают от источника питания и изоляцию немедленно подвергают воздействию напряжения с частотой 50 Гц или 60 Гц в течение 1 мин в соответствии с [2].

Используемый для испытания источник высокого напряжения должен обеспечивать ток короткого замыкания I_s между выходными клеммами после того, как выходное напряжение достигнет соответствующего значения испытательного напряжения. Реле перегрузки цепи не должно срабатывать при любых токах ниже тока срабатывания I_r . Значения I_s и I_r для различных источников высокого напряжения приведены в таблице 5»;

таблицу 4 изложить в новой редакции:

Таблица 4 — Значения напряжений для испытания электрической прочности

Наименование изоляции	Испытательное напряжение, В, для			
	номинального напряжения ^{а)}			рабочего напряжения U
	Безопасное сверхнизкое напряжение	До 150 В включ.	От 150 до 250 В включ. ^{б)}	
Основная изоляция	500	1000	1000	$1,2 U + 700$
Дополнительная изоляция		1250	1750	$1,2 U + 1450$
Усиленная изоляция		2500	3000	$2,4 U + 2400$

Окончание таблицы 4

<p><i>а) Для многофазных приборов в качестве номинального напряжения используют напряжение фаза—нейтраль или фаза—земля. Испытательным напряжением для многофазных приборов 480 В является значение, указанное для номинального напряжения в диапазоне св. 150 до 250 В включительно.</i></p> <p><i>б) Для приборов с номинальным напряжением до 150 В включительно эти значения испытательного напряжения применяют к частям с рабочим напряжением от 150 до 250 В включительно.</i></p>

четвертый абзац (начинающийся словами «В начале испытания прикладывают») исключить;
примечания 2, 3 изложить в новой редакции:

Примечание — Тлеющие разряды без падения напряжения не принимают во внимание»;

таблицу 5 изложить в новой редакции:

Таблица 5 — Характеристики источников высокого напряжения

Испытательное напряжение, В	Минимальный ток, мА	
	I_x	I_r
Менее 4000	200	100
От 4000 до 10000	80	40
» 10000 » 20000 включ.	40	20

Примечание — Значения силы тока вычисляют на основе значений энергии короткого замыкания и высвобождаемой энергии мощностью 800 и 400 В·А соответственно при верхнем значении диапазонов напряжений.

Раздел 14. Третий абзац изложить в новой редакции:

«Импульсное испытательное напряжение без нагрузки имеет форму сигнала, соответствующую стандартному импульсу 1,2/50 мкс, указанному в [2]. Оно поступает от генератора со стандартным полным сопротивлением, не превышающим 42 Ом. Импульсное испытательное напряжение подают три раза для каждой полярности с минимальными интервалами, равными 1 с.

Примечание — Описание генератора — в [1]»;

(Продолжение см. с. 48)

таблицу 6 изложить в новой редакции:

Таблица 6 — Значения импульсных испытательных напряжений

<i>Номинальное импульсное напряжение, В</i>	<i>Импульсное испытательное напряжение, В</i>
330	350
500	550
800	910
1500	1750
2500	2950
4000	4800
6000	7300
8000	9800
10000	12300

примечание 2 изложить в новой редакции:

Примечание 2 — Значения импульсных испытательных напряжений рассчитаны с использованием поправочных коэффициентов для проведения испытаний в местах, расположенных на уровне моря. Можно считать, что их использование уместно для любого места на высоте между уровнем моря и 500 м. При проведении испытаний в других местах следует использовать другие поправочные коэффициенты, как указывается в 4.1.1.2.1.2 [3].

Пункт 15.1.1 дополнить абзацем:

«Водяные клапаны с **токоведущими частями** и встроенные во внешние шланги для подключения прибора к водопроводной сети подвергают испытанию для приборов со степенью защиты IPX7».

Пункт 15.1.2 дополнить абзацами (после седьмого):

«Приборы, обычно прикрепляемые к потолку, монтируют под горизонтальной несущей частью без отверстий, конструкция которой исключает разбрызгивание воды на ее верхнюю поверхность. Ось колебания качающейся трубки располагают на том же уровне, что и нижняя поверхность несущей части и на одной центральной линии с прибором. Разбрызгивание направлено вверх.

Для приборов со степенью защиты IPX4 движение трубки ограничено двумя отклонениями по 90° от вертикали в течение 5 мин».

(Продолжение см. с. 49)

Пункт 15.2. Последний абзац. Заменить слова: «уменьшение воздушных зазоров и путей утечки» на «уменьшение воздушных зазоров или путей утечки».

Пункт 16.3. Первый абзац изложить в новой редакции:

«Непосредственно после испытания по 16.2 к изоляции прикладывают в течение 1 мин напряжение частотой 50 или 60 Гц в соответствии с [2]. Значения испытательного напряжения для различных типов изоляции приведены в таблице 7»;

таблицу 7 изложить в новой редакции:

Таблица 7 — Испытательные напряжения

Наименование изоляции	Испытательное напряжение, В, для			
	номинального напряжения ^{а)}			рабочего напряжения U
	Безопасное сверхнизкое напряжение	До 150 В включ.	От 150 до 250 В включ. ^{б)}	Св. 250 В
Основная изоляция	500	1250	1250	1,2 U + 950
Дополнительная изоляция		1250	1750	1,2 U + 1450
Усиленная изоляция		2500	3000	2,4 U + 2400

^{а)} Для многофазных приборов в качестве номинального напряжения используют напряжение фаза—нейтраль или фаза—земля. Испытательным напряжением для многофазных приборов 480 В является значение, указанное для номинального напряжения в диапазоне св. 150 до 250 В включительно.

^{б)} Для приборов с номинальным напряжением до 150 В включительно эти значения испытательного напряжения применяют к частям с рабочим напряжением от 150 до 250 В включительно.

примечание 2 изложить в новой редакции:

«2 Характеристики высоковольтного источника, применяемого для испытаний, указаны в таблице 5»;

предпоследний абзац исключить.

Пункт 19.1. Второй абзац. Заменить слова: «опасного неправильного функционирования» на «опасной неисправной работы»;

(Продолжение см. с. 50)

дополнить абзацем (после пятого):

«Приборы со встроенными контакторами или реле испытывают по 19.14».

Пункт 19.2 дополнить примечанием:

«Примечание — Допускается работа управляющих устройств, работающих во время испытаний по разделу 11».

Пункт 19.3 дополнить примечанием:

«Примечание — Допускается работа управляющих устройств, работающих во время испытаний по разделу 11».

Пункт 19.7. Примечание 2 исключить;

заменить ссылку: ГОСТ МЭК 252 на ГОСТ Р МЭК 60252-1.

Пункт 19.9. Третий абзац. Заменить слова и обозначения: «*класса А*» на «*класса 105*», *Е* на *120*; *В* на *130*; *Г* на *155*; *Н* на *180*;

примечание 2 исключить.

Пункт 19.11. Второй абзац изложить в новой редакции:

*«Приборы, содержащие **электроиную** цепь, правильность работы которой зависит от программируемого компонента, испытывают по 19.11.4.8, если только перезапуск в любой момент рабочего цикла после прерывания работы из-за провала напряжения электропитания не приведет к возникновению опасности. Испытание проводят после удаления всех батарей и других компонентов, предназначенных для поддержания напряжения электропитания программируемого компонента во время провалов, прерываний и изменений напряжения электропитания»;*

пятый абзац. Заменить слова: «*выполнения всех трех*» на «*выполнения обоих*»; последний абзац исключить.

Пункт 19.11.1. Третий абзац. Заменить слова: «*или неправильное срабатывание в других частях прибора, приводящее*» на «*или **опасная неисправная работа** в других частях прибора, приводящая*».

Пункт 19.11.2. Перечисление с). Заменить ссылку: ГОСТ МЭК 384-14 на ГОСТ Р МЭК 60384-14;

перечисление f). Исключить слова: «*В этом случае возможные условия повреждения прибора создают таким образом, чтобы быть уверенным в том, что безопасность не зависит от правильного функционирования такого комплектующего*»;

пункт после примечания 2 дополнить перечислением — g):

«g) повреждение электронного устройства выключения электропитания в режиме частичного включения с потерей управления затвором (базой). Во время этого испытания температуры обмоток не должны превышать значений, приведенных в таблице 8.

Примечания

3 Данный режим можно имитировать отключением контакта затвора — (базы) электронного устройства выключения электропитания и подключением внешнего регулируемого источника питания между контактом затвора — (базы) и контактом истока — (эмиттера) электронного устройства выключения электропитания. Затем источник электропитания регулируют таким образом, чтобы добиться такой силы тока, при которой не будет повреждено электронное устройство выключения электропитания и вместе с тем будут обеспечены наиболее жесткие условия испытания.

4 Примерами электронных устройств выключения электропитания могут служить полевые транзисторы (ПТ и МОП) и биполярные транзисторы (включая биполярные транзисторы с изолированным затвором); последний абзац изложить в новой редакции:

«В каждом случае испытание считают законченным, если в приборе прерывается подача питания без самовозврата».

Раздел 19 дополнить пунктами — 19.11.4, 19.11.4.1—19.11.4.8:

«19.11.4 Приборы с устройством, которое приводится в положение «ВЫКЛ.» при помощи электронного отключения, или с устройством, которое переводит прибор в режим ожидания, подвергают испытаниям по 19.11.4.1—19.11.4.7. Испытания выполняют при номинальном напряжении, с устройством в положении «ВЫКЛ.» или в режиме ожидания.

Приборы, содержащие защитную электронную цепь, подвергают испытаниям по 19.11.4.1—19.11.4.7. Испытания проводят после того, как защитная электронная цепь работает во время соответствующих испытаний по разделу 19, за исключением 19.2, 19.6 и 19.11.3. Однако, приборы, работавшие в течение 30 с или 5 мин во время испытания по 19.7, испытаниям на электромагнитную устойчивость не подвергают.

Испытания проводят с отключенными устройствами защиты от перенапряжений, если только они не включают в себя защитное устройство.

Примечания

1 Если прибор имеет несколько режимов работы, испытания проводятся при работе прибора в каждом из режимов, при необходимости.

2 Приборы, которые включают в себя электронные органы управления, соответствующие стандартам серии МЭК 60730, не освобождаются от испытаний.

19.11.4.1 Прибор подвергают электростатическим разрядам в соответствии с ГОСТ Р 51317.4.2, применяют степень жесткости 4. На каждой предварительно выбранной точке выполняют десять разрядов с положительной полярностью и десять разрядов с отрицательной полярностью.

(Продолжение см. с. 52)

19.11.4.2 *Прибор подвергают воздействию радиочастотного электромагнитного поля в соответствии с ГОСТ Р 51317.4.3, применяют степень жесткости 3.*

Примечание — Время выдержки каждой частоты должно быть достаточным для того, чтобы обнаружить возможную неисправность защитной электронной цепи.

19.11.4.3 *Прибор подвергают кратковременным импульсным помехам в соответствии с ГОСТ Р 51317.4.4. Для сигнальных и управляющих цепей применяют степень жесткости 3. Для цепей электропитания применяют степень жесткости 4. Импульсные помехи применяют в течение 2 мин с положительной полярностью и в течение 2 мин с отрицательной полярностью.*

19.11.4.4 *Клеммы электропитания прибора подвергают микросекундным импульсным помехам в соответствии с ГОСТ Р 51317.4.5, в выбранных точках подают пять положительных импульсов и пять отрицательных импульсов. Для междуфазного соединения применяют степень жесткости 3, используя генератор с импедансом источника 2 Ом. Для соединения между фазой и землей применяют степень жесткости 4, используя генератор с импедансом источника 12 Ом.*

Во время этого испытания отключают заземленные нагревательные элементы в приборах класса I.

Примечание — Если система с обратной связью зависит от вводов, связанных с отключенным нагревательным элементом, может потребоваться искусственная сеть.

Для приборов, оснащенных разрядниками защиты от перенапряжений с искровыми зазорами, испытание повторяют при уровне в 95 % от величины разрядного напряжения.

19.11.4.5 *Прибор подвергают воздействию кондуктивных помех, наведенных радиочастотным электромагнитным полем, в соответствии с ГОСТ Р 51317.4.6, применяют степень жесткости 3. Во время испытания охватывают все частоты между 0,15 и 80 МГц.*

Примечание — Время выдержки каждой частоты должно быть достаточным для того, чтобы обнаружить возможную неисправность защитной электронной цепи.

19.11.4.6 *Прибор подвергают динамическим изменениям напряжения класса 3 в соответствии с ГОСТ Р 51317.4.11. Значения, указанные в таблицах 1 и 2 ГОСТ Р 51317.4.11, применяют при переходе напряжения питания через нуль.*

19.11.4.7 Прибор подвергают воздействию искаженных сетевых сигналов в соответствии с ГОСТ Р 51317.4.13, применяют степень жесткости 2.

19.11.4.8 Прибор работает при номинальном напряжении и в условиях **нормальной работы**.

Приблизительно через 60 с напряжение электропитания снижают до такого уровня, при котором прибор перестанет реагировать на действия пользователя или перестанут работать части, управляемые программируемым компонентом, в зависимости от того, что произойдет раньше. Это значение напряжения электропитания регистрируют. Прибор питают **номинальным напряжением** и он работает в условиях **нормальной работы**. Затем напряжение снижают до значения приблизительно на 10 % ниже, чем значение зарегистрированного напряжения. Выдерживают напряжение с этим значением приблизительно в течение 60 с и затем повышают его до **номинального напряжения**. Скорость понижения и повышения напряжения электропитания должна быть приблизительно 10 В/с.

Прибор должен либо продолжать нормальную работу с той же точки его рабочего цикла, на которой произошло понижение напряжения, либо для его перезапуска должна требоваться выполняемая вручную операция».

Пункт 19.13. Второй абзац изложить в новой редакции; дополнить абзацами (после второго):

«После испытаний и охлаждения прибора приблизительно до комнатной температуры не должно быть нарушено соответствие требованиям раздела 8, а если прибор еще работоспособен, он должен соответствовать требованиям 20.2.

После срабатывания или размыкания органа управления, **воздушные зазоры и пути утечки по функциональной изоляции** должны выдерживать испытание на электрическую прочность по 16.3, но значение испытательного напряжения при этом должно равняться двойному значению **рабочего напряжения**.

Прибор не должен перейти в состояние **опасной неисправной работы**, а также не должно произойти повреждения **защитных электронных цепей**, если прибор еще работает.

Приборы, испытываемые с электронным выключателем в положении «**ВЫКЛ.**» или в режиме ожидания,

- не должны перейти в рабочее состояние, или

- если они переходят в рабочее состояние, это не должно привести к **опасной неисправной работе** во время или после испытаний по 19.11.4.

Примечание — Непредусмотренная работа с нарушением безопасности возможна при неосторожном обращении с приборами, например:

- при хранении небольших приборов в подключенном к электропитанию состоянии;
- при попадании воспламеняющегося материала на рабочие поверхности нагревательных приборов; или
- при размещении объектов вблизи приборов с двигателями, пуск которых не ожидается.

Раздел 19 дополнить пунктом — 19.14:

«19.14 *Приборы работают в условиях, указанных в разделе 11. Загораживают любые контакты пускателей или реле, работающих при условиях, указанных в разделе 11.*

Примечание — Если реле или пускатель имеют более одного контакта, все контакты закорачивают одновременно».

Пункт 20.2. Четвертый абзац. Заменить слова: «по разделу 21» на «по 21.1».

Раздел 21. Первый абзац дополнить номером — 21.1 («21.1 Приборы должны иметь»);

второй, третий абзацы изложить в новой редакции:

«*Соответствие требованию проверяют нанесением ударов по прибору в соответствии с испытанием Ehb по ГОСТ Р 52762 (испытание пружинным устройством для испытания на удар). Пружинное устройство и его калибровка приведены в приложении 1 настоящего стандарта.*

Прибор располагают на жесткой опоре и наносят по три удара с ударной энергией 0,5 Дж по каждой точке корпуса, которая предположительно является слабой»;

примечание 1 исключить;

сноску исключить.

Раздел 21 дополнить пунктом — 21.2:

«21.2 **Доступные части** непрерывной изоляции должны обладать достаточной прочностью для предотвращения проникновения острых предметов.

Соответствие требованию проверяют, подвергая изоляцию следующему испытанию, за исключением случаев, когда толщина дополнительной изоляции составляет не менее 1 мм, а толщина усиленной изоляции — не менее 2 мм.

Температуру изоляции доводят до значения температуры, измеренной во время испытания по разделу 11. Затем поверхность изоляции царапают при помощи шпильки из закаленной стали, конец которой имеет форму конуса с углом 40°. Вершина конуса закруглена с радиусом $(0,25 \pm 0,02)$ мм. Шпильку удерживают под углом 80°—85° к горизонтали и нагружают таким образом, чтобы сила, прикладываемая вдоль ее оси, составляла $(10 \pm 0,5)$ Н. Ца-

рапины наносят протягиванием шпильки по поверхности изоляции со скоростью приблизительно 20 мм/с. Наносят две параллельные царапины. Их располагают на таком отдалении друг от друга, чтобы они не оказывали влияния друг на друга, а их длина должна покрывать приблизительно 25 % длины изоляции. Наносят две аналогичные царапины под углом 90° к первой паре без пересечения ее.

Затем поцарапанную поверхность подвергают воздействию испытательного ножа по рисунку 7 с усилием приблизительно 10 Н. Дальнейших повреждений, таких как расслаивание материала, не должно произойти. Затем изоляция должна выдержать испытание на электрическую прочность по 16.3.

После этого шпилькой из закаленной стали воздействуют с нагрузкой $(30,0 \pm 0,5)$ Н на непоцарапанную часть поверхности перпендикулярно ей. Изоляция должна выдержать испытание на электрическую прочность по 16.3 с установленной на ней шпилькой, которая используется в качестве одного из электродов».

Пункт 22.2. Предпоследний абзац изложить в новой редакции:

«Однополюсные выключатели и однополюсные **защитные устройства**, отключающие нагревательные элементы от сети питания, в однофазных постоянно подключенных приборах класса 0I и приборах класса I должны быть подключены к фазному проводнику».

Пункт 22.5. Первый абзац. Заменить слова: «заряженных конденсаторов» на «заряженных конденсаторов с номинальной емкостью свыше 0,1 мкФ»;

примечание исключить;

второй — последний абзацы изложить в новой редакции:

«Соответствие требованию проверяют следующим испытанием.

Прибор питают номинальным напряжением. Любой выключатель затем переводят в положение «ВЫКЛ.» и прибор отключают от сети в момент максимума напряжения. Через одну секунду после отключения измеряют напряжение между штырями вилки при помощи прибора, который не оказывает заметного влияния на измеряемую величину.

Напряжение не должно превышать 34 В».

Пункт 22.10 изложить в новой редакции:

«22.10 Должна быть исключена возможность возврата **термовыключателей без самовозврата**, удерживаемых в выключенном состоянии напряжением, срабатыванием встроенного в прибор автоматического выключающего устройства.

Примечание 1 — Возврат удерживаемых в выключенном состоянии напряжением органов управления происходит автоматически при их обесточивании.

Устройства термозащиты двигателей без самовозврата должны иметь механизм со свободным расцеплением, за исключением удерживаемых в выключенном состоянии напряжением.

Примечание 2 — Механизм со свободным расцеплением означает, что действие происходит независимо от манипуляций с приводным элементом привода или от его положения.

Кнопки возврата органов управления без самовозврата должны быть расположены или защищены таким образом, чтобы их непреднамеренное срабатывание было бы маловероятным, если это может привести к возникновению опасности.

Примечание 3 — К примеру, это требование исключает размещение кнопок сброса на задней стороне прибора, поскольку это может привести к их сбрасыванию при смещении прибора вплотную к стене.

Соответствие требованию проверяют осмотром.

Пункт 22.11. Рисунок 7 заменить новым (см. с. 57); подрисуночную подпись для В изложить в новой редакции: «В — пружина с коэффициентом упругости, подходящим для обеспечения толкающей силы на испытательном ногте, указанной в 22.11».

Пункт 22.21 дополнить абзацем (после первого):

«Данное требование не применяют к оксиду магния и минеральной вате, используемым для электрической изоляции нагревательных элементов»;

примечание 2 исключить.

Пункт 22.26. Заменить слова: «**Приборы класса II**» на «Приборы».

Пункт 22.32 дополнить абзацем (перед примечанием 1):

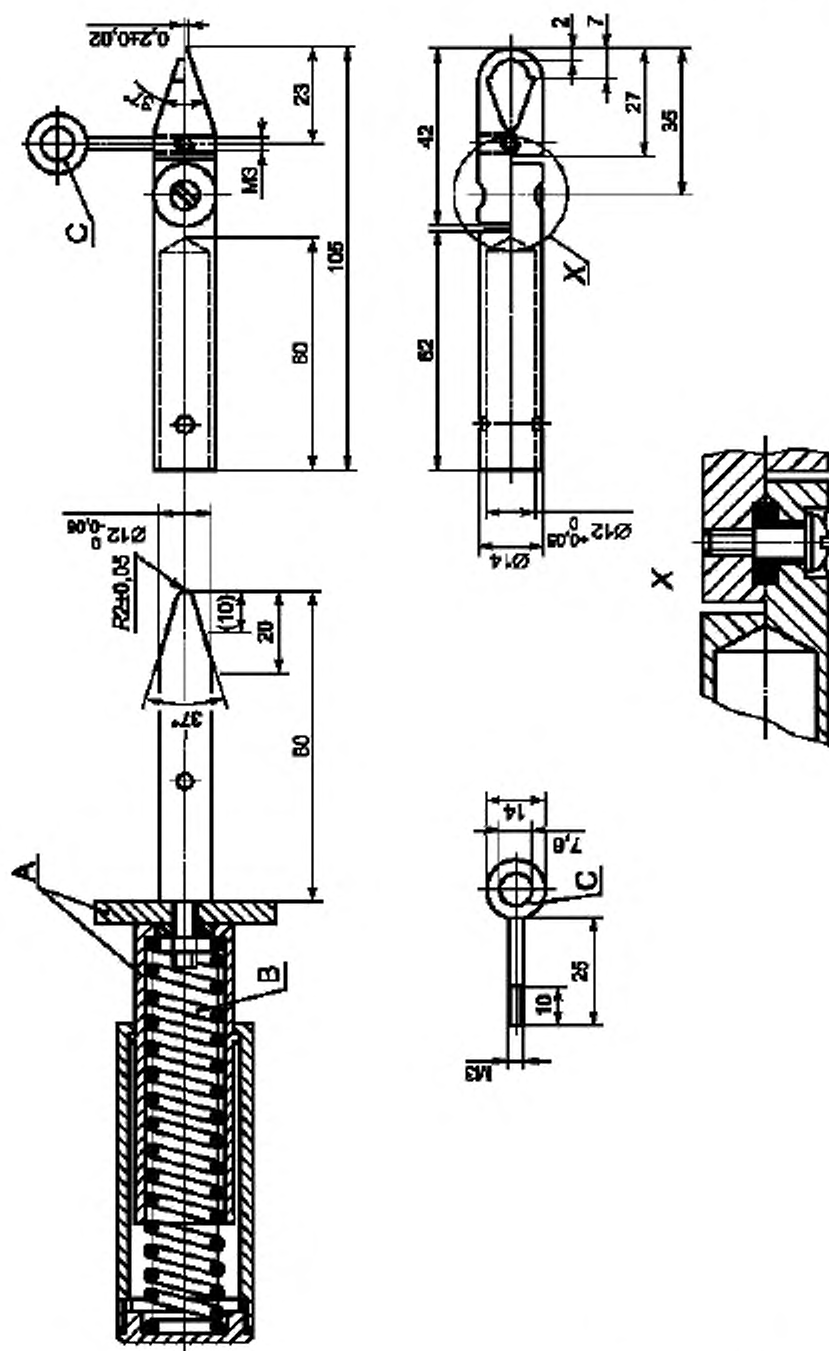
«Изоляционные материалы, в которые встроены нагревательные проводники, считают **основной**, а не **усиленной изоляцией**»;

примечание 1 исключить.

Пункт 22.35. Первый абзац изложить в новой редакции:

«В конструкциях, кроме конструкций **класса III**, ручки, рукоятки и кнопки, которые держат в руках или приводят в действие при нормальной эксплуатации, не должны стать токоведущими при повреждении **основной изоляции**. Если эти ручки, рукоятки и кнопки металлические и существует вероятность того, что их оси или крепежные детали могут стать токоведущими при повреждении **основной изоляции**, то они должны быть основательно покрыты изоляционным материалом или их **доступные части** должны быть отделены от их осей или крепежных деталей **дополнительной изоляцией**».

(Продолжение Изменения № 1 к ГОСТ Р 52161.1—2004)



(Продолжение см. с. 58)

Пункт 22.40 дополнить абзацем и примечанием (после первого абзаца):

«Предназначенные для дистанционной работы приборы, за исключением приборов, способных работать непрерывно, автоматически или дистанционно таким образом, чтобы при этом не возникало опасности, должны быть оснащены выключателем для остановки работы прибора. Приводной элемент такого выключателя должен быть хорошо заметным и легкодоступным.

Примечание — Примерами приборов, способных работать непрерывно, автоматически или дистанционно таким образом, чтобы при этом не возникало опасности, являются вентиляторы, аккумуляторные водонагреватели, кондиционеры, холодильники и приводы солнцезащитных навесов, окон, дверей, ворот и рольставней».

Пункт 22.42. Примечание. Заменить ссылку: ГОСТ МЭК 384-14 на ГОСТ Р МЭК 60384-14.

Пункт 22.44 изложить в новой редакции:

«22.44 Корпус приборов не должен иметь форму или украшение как детская игрушка.

Примечание — Примерами таких корпусов могут служить корпуса в виде животных, букв, людей или масштабных моделей.

Соответствие требованию проверяют осмотром».

Раздел 22 дополнить пунктами — 22.46 — 22.52:

«22.46 Используемое в защитных электронных цепях программное обеспечение должно быть **программным обеспечением класса В** или **программным обеспечением класса С**.

Примечание 1 — Сбой в работе **программного обеспечения класса В** при наличии другой неисправности в приборе или только сбой в работе **программного обеспечения класса С** могут привести к опасной неисправной работе, поражению электрическим током, возгоранию, механическим или другим опасностям. Программное обеспечение класса А означает программное обеспечение, используемое для функциональных целей.

Соответствие требованию проверяют оценкой программного обеспечения по приложению R.

Примечание 2 — В случае модификации программного обеспечения, его оценку и соответствующие испытания повторяют, если модификация может повлиять на результаты испытания, связанного с **защитными электронными цепями**.

22.47 Приборы, предназначенные для подсоединения к водопроводным магистралям, должны выдерживать давление воды, которое возможно при их нормальном использовании.

Соответствие требованию проверяют присоединением прибора к источнику водоснабжения со статическим давлением, равным двойному значению максимального входного давления воды или 1,2 МПа, в зависимости от того, что больше, в течение 5 мин.

При этом не должно быть протечек любых частей, включая шланги подвода воды.

22.48 Приборы, предназначенные для присоединения к водопроводным магистралям, должны быть сконструированы таким образом, чтобы исключить обратное сифонирование непригодной для питья воды в водопроводные магистрали.

Соответствие требованию проверяют испытаниями по [4].

22.49 При **дистанционной работе** длительность работы должна устанавливаться до того, как прибор может быть запущен, за исключением приборов, автоматически отключающихся в конце цикла или способных работать непрерывно таким образом, чтобы при этом не возникало опасности.

Соответствие требованию проверяют осмотром.

Примечание — Для таких приборов, как духовые шкафы, продолжительность работы должна устанавливаться до появления возможности запуска прибора. Стиральные и посудомоечные машины могут служить примерами приборов, автоматически отключающихся в конце цикла. Вентиляторы, аккумуляционные водонагреватели, кондиционеры и холодильники представляют собой примеры приборов, которые способны работать непрерывно так, чтобы при этом не возникало опасности.

22.50 Встроенные в прибор органы управления, если таковые имеются, должны иметь приоритет перед органами управления, приводимыми в действие **дистанционной работой**.

Соответствие требованию проверяют осмотром и, при необходимости, соответствующими испытаниями.

22.51 Орган управления на приборе должен быть вручную настроен на настройки **дистанционной работы**, прежде чем прибор можно будет включить в этом режиме. На приборе должна быть визуальная индикация, указывающая на то, что прибор настроен на **дистанционную работу**. Ручная настройка и визуальная индикация дистанционного режима не требуются для приборов, которые способны:

- работать непрерывно, или

- работать автоматически, или
- работать под дистанционным управлением таким образом, чтобы при этом не возникало опасности.

Соответствие требованию проверяют осмотром.

Примечание — Примерами приборов, способных работать непрерывно, автоматически или дистанционно таким образом, чтобы при этом не возникало опасности, являются вентиляторы, аккумуляторные водонагреватели, кондиционеры, холодильники и приводы солнцезащитных навесов, окон, дверей, ворот и рольставней.

22.52 Доступные пользователю штепсельные розетки на приборах должны соответствовать типам штепсельных розеток, используемых в стране продажи прибора.

Соответствие требованию проверяют осмотром.

Пункт 23.5. Заменить ссылки: «ГОСТ Р МЭК 60227-5, ГОСТ Р МЭК 60245-4 и ГОСТ 7399» на «стандартам серий ГОСТ Р МЭК 60227 и ГОСТ Р МЭК 60245» (2 раза).

Раздел 23 дополнить пунктом — 23.10:

«23.10 Изоляция и оболочка внутренней проводки, встроенной во внешние шланги для подсоединения прибора к водопроводным магистралям, должна быть, по крайней мере, эквивалентна оболочке гибкого легкого шнура в поливинилхлоридной оболочке (кодированное обозначение 60227 IEC 52 по ГОСТ Р МЭК 60227-1).

Соответствие требованию проверяют осмотром.

Примечание — Оценку механических характеристик, приведенных в стандартах серии ГОСТ Р МЭК 60227, не проводят».

Пункт 24.1. Примечание 1 изложить в новой редакции:

«**Примечания**

1 Соответствие определенного комплектующего изделия требованиям стандарта на это изделие может не означать его соответствие требованиям настоящего стандарта.

2 Двигатели не должны соответствовать требованиям ГОСТ Р 52776.

3 Если не указано иное, требования раздела 29 настоящего стандарта применяют для **токоведущих частей** комплектующих изделий и **доступных частей** прибора.

4 Если не указано иное, требования 30.2 настоящего стандарта применяют к частям из неметаллических материалов в комплектующих изделиях, включая части из неметаллических материалов, поддерживающие токоведущие соединения внутри комплектующих изделий.

(Продолжение см. с. 61)

Комплектующие изделия, которые ранее подвергались испытаниям и выдержали испытания на соответствие требованиям стандарта по огнестойкости для соответствующего комплектуемого изделия, не требуют проведения повторных испытаний при условии,

- что установленный в стандарте для данного комплектуемого изделия уровень жесткости не ниже, чем уровень жесткости, указанный в 30.2 настоящего стандарта, и

- что в протоколе испытаний комплектуемого изделия указано, прошло ли оно испытание на соответствие стандарту для определенного комплектуемого изделия с возникновением пламени или без, если не использована предварительная оценка компонента. Возникновение пламени в течение суммарного времени, не превышающего 2 с во время испытания, в расчет не принимают.

Если два вышеуказанных условия не выполнены, комплектуемое изделие подвергают испытаниям как часть прибора.

Существуют два уровня жесткости, указанных для приборов, к которым применяют требования 30.2.3.

Комплектующие изделия, которые ранее не подвергались испытаниям на соответствие требованиям стандарта для определенного комплектуемого изделия, испытывают в соответствии с требованиями 30.2 настоящего стандарта;

второй абзац. Заменить ссылки: «24.1.1— 24.1.6» на «24.1.1— 24.1.9»;

примечание 2. Заменить слова: «Примечание 2» на «Примечание 5»;

пункт дополнить абзацем и примечанием — 6 (после примечания 5):

«Ламповые патроны и патроны стартеров, которые ранее не испытывались и соответствие которых соответствующему стандарту не подтверждено, испытывают как часть прибора, и они дополнительно должны соответствовать требованиям стандарта по проверке калибрами и взаимозаменяемости в подвергаемом испытанию приборе.

Примечание 6 — В случаях, когда в соответствующем стандарте эти требования по проверке калибрами и взаимозаменяемости указаны для повышенных температур, используют значения температур, измеренные во время испытаний по разделу 11».

Пункт 24.1.1. Заменить ссылку: ГОСТ МЭК 384-14 на ГОСТ Р МЭК 60384-14.

Пункт 24.1.3. Заменить слово: «Примечание» на «Примечание 1»;

пункт дополнить абзацем и примечанием — 2:

«Если выключатель приводит в действие реле или пускатель, испытанию подвергают всю систему переключения.

Примечание 2 — Пусковые реле двигателей, соответствующие требованиям [5], повторному испытанию не подвергают».

Пункт 24.1.4. Заменить слова: «- **термовыключателей без самовозврата** — 30;» на «- **термовыключателей без самовозврата, удерживаемых в выключенном состоянии напряжением— 1 000; - других термовыключателей без самовозврата** — 30;»;

пункт дополнить примечанием — 3 (после примечания 2) и абзацами:

«Примечание 3. — Температура окружающей среды во время испытания по разделу 17 ГОСТ Р МЭК 60730-1 такая же, как при испытании по разделу 11 в приборе, как указано в сноске ^{b)} таблицы 3.

Термозащитное устройство двигателей испытывают совместно с двигателем при условиях, указанных в приложении D.

*Для водяных клапанов, содержащих **токоведущие части** и встроенных во внешние шланги для присоединения прибора к водопроводной сети, степень защиты корпуса от опасного проникновения воды, декларируемая по 6.5.2 [6], должна быть IPX7».*

Пункт 24.1.5 дополнить абзацем:

«Соответствующим стандартом для приборных соединителей является ГОСТ Р 51325.2.2».

Раздел 24 дополнить подпунктами — 24.1.7 — 24.1.9:

«24.1.7 Если **дистанционная работа** прибора осуществляется через телекоммуникационную сеть, соответствующим стандартом для схем телекоммуникационного интерфейса в приборе является [7].

24.1.8 Соответствующим стандартом для термозвеньев является [8]. **Термозвенья, не соответствующие [5], считают преднамеренно ослабленными частями для ненормальной работы (раздел 19).**

24.1.9 Реле, за исключением пусковых реле двигателей, испытывают как часть прибора. Однако их также испытывают в соответствии с разделом 17 ГОСТ Р МЭК 60730-1 в условиях максимальных нагрузок, возникающих в приборе, с применением числа рабочих циклов не менее значений, указанных в 24.1.4, выбираемых в соответствии с функцией реле в приборе».

Раздел 24 дополнить пунктом — 24.7:

«24.7 Комплекты шлангов для подсоединения приборов к водопроводным магистралям должны соответствовать требованиям [4]. Они должны поставляться в комплекте с прибором.

Соответствие требованию проверяют осмотром».

Раздел 25. Наименование. Заменить слово: «Подсоединение» на «Присоединение».

Пункт 25.4. Первый абзац, таблица 10. Заменить слово: «диаметр» на «размер» (3 раза).

Пункт 25.7 изложить в новой редакции:

«25.7 **Шнуры питания** должны соответствовать одному из следующих типов:

- в резиновой оболочке:

их характеристики должны быть не ниже характеристик обычных шнуров в жесткой резиновой оболочке (кодированное обозначение 60245 IEC 53 по ГОСТ Р МЭК 60245-1).

Примечание 1 — Эти шнуры непригодны для приборов, предназначенных для использования вне помещения, или для условий, когда они будут подвергаться воздействию значительных количеств ультрафиолетового излучения;

- в полихлоропреновой оболочке:

их характеристики должны быть не ниже характеристик обычных шнуров в полихлоропреновой оболочке (кодированное обозначение 60245 IEC 57 по ГОСТ Р МЭК 60245-1).

Примечание 2 — Эти шнуры пригодны для приборов, предназначенных для использования в условиях низких температур;

- в оболочке из сшитого поливинилхлоридного пластика:

их характеристики должны быть не ниже характеристик шнуров в оболочке из сшитого поливинилхлоридного пластика (кодированное обозначение 60245 IEC 87 по ГОСТ Р МЭК 60245-1).

Примечание 3 — Эти шнуры пригодны для приборов в тех случаях, когда они могут соприкасаться с горячими поверхностями. Благодаря составу проводников, эти шнуры пригодны для областей применения, требующих высокой гибкости;

- в поливинилхлоридной оболочке:

эти шнуры не должны использоваться, если существует вероятность того, что они будут прикасаться к металлическим частям, температура которых повышается более чем на 75 К во время испытания по разделу 11. Их характеристики должны быть не ниже характеристик:

• легкого шнура в поливинилхлоридной оболочке (кодированное обозначение 60227 IEC 52 по ГОСТ Р МЭК 60227-1), для приборов с массой не более 3 кг;

• обычного шнура в поливинилхлоридной оболочке (кодированное обозначение 60227 IEC 53 по ГОСТ Р МЭК 60227-1), для других приборов;

- в оболочке из термостойкого поливинилхлорида:

эти шнуры не должны использоваться для **крепления типа X**, за исключением специально подготовленных шнуров. Их характеристики должны быть не ниже характеристик:

- шнура в термостойкой поливинилхлоридной оболочке (кодированное обозначение 60227 IEC 56 по ГОСТ Р МЭК 60227-5), для приборов с массой не более 3 кг;

- шнура в термостойкой поливинилхлоридной оболочке (условное обозначение 60227 IEC 57 по ГОСТ Р МЭК 60227-5), для других приборов.

Соответствие требованию проверяют измерением»;
таблицу 11 изложить в новой редакции:

Таблица 11 — Минимальная площадь поперечного сечения проводников

Номинальный ток прибора, А	Номинальная площадь поперечного сечения, мм ²
До 0,2 включ.	Мишурный шнур ^{a)}
Св. 0,2 до 3,0 включ.	0,50 ^{a)}
» 3,0 » 6,0 »	0,75
» 6,0 » 10,0 »	1,00 (0,75) ^{b)}
» 10,0 » 16,0 »	1,50 (1,0) ^{b)}
» 16,0 » 25,0 »	2,50
» 25,0 » 32,0 »	4,00
» 32,0 » 40,0 »	6,00
» 40,0 » 63,0 »	10,00

^{a)} Этот тип шнура допускается применять, если длина шнура питания, измеренная от точки, где шнур или его защитное устройство входит в прибор, до ввода в вилок, не превышает 2 м.

^{b)} Шнуры с площадями поперечного сечения, указанными в скобках, могут использоваться для переносных приборов, если их длина не превышает 2 м.

Пункт 26.1. Первый абзац дополнить словами: «Однако зажимы заземления могут быть доступными, если для подсоединения требуется **инструмент** и обеспечена возможность крепления провода зажимом независимо от его соединения».

Пункт 26.2. Примечание изложить в новой редакции:

Примечание — Проводники, присоединенные пайкой, не считают расположенными или закрепленными так, что надежность их

крепления зависит не только от пайки, если они не закреплены вблизи клемм независимо от пайки».

Пункт 26.3. Последний абзац. Заменить слова: «по 8.6» на «по 9.6».

Пункт 26.6. Таблицу 13 для значений номинального тока «Св. 32 до 50 включ.» и «Св. 50 до 63 включ.» изложить в новой редакции:

Номинальный ток прибора, А	Номинальная площадь поперечного сечения, мм ²	
	гибкого шнура	кабеля для стационарной проводки
Св. 32 до 50 включ.	6,00 и 10,00	От 6,0 до 16,0
» 50 » 63 »	10,00 и 16,00	» 10,0 » 25,0

Пункт 26.11. Примечания изложить в новой редакции:

Примечание — Проводники, присоединенные пайкой, не считают расположенными или закрепленными так, что надежность их крепления зависит не только от пайки, если они не закреплены вблизи клемм независимо от пайки».

Пункт 27.1. Примечание 2. Заменить слова: «по разделу 21» на «по 21.1».

Пункт 27.3 перед первым абзацем дополнить словами: «Если съёмную часть с заземлением вставляют в другую часть прибора, заземляющее соединение должно происходить раньше соединения токоведущих проводов. При снятии этой части токоведущие соединения должны разъединяться до разъединения заземляющего провода».

Пункт 27.6 изложить в новой редакции:

«27.6 Печатные проводники на печатных платах не должны использоваться для обеспечения непрерывности заземления в **ручных приборах**. Они могут использоваться для обеспечения непрерывности заземления в других приборах, если используются как минимум две дорожки с независимыми точками припайки и прибор соответствует требованиям 27.5 для каждой цепи.

Соответствие требованию проверяют осмотром и соответствующими испытаниями».

Пункт 28.3. Второй, третий абзацы изложить в новой редакции:

«Резьбонарезающие (самонарезающие) винты и резьбонакатные винты могут быть использованы для электрических соединений только в том случае, если они создают полную резьбу стандартного крепежного винта. Резьбонарезающие (самонарезающие) винты не допускаются к использо-

ванию, если предполагается, что потребитель или сборщик будет ими манипулировать.

Резьбонарезающие, резьбонакатные винты и винты с крупной резьбой могут быть использованы для соединений, обеспечивающих непрерывность заземления, при отсутствии необходимости нарушать данное соединение:

- при нормальной эксплуатации;
- во время **обслуживания пользователем**;
- при замене шнура питания с **креплением типа X**; или
- во время монтажа.

Для каждого соединения, обеспечивающего непрерывность цепи заземления, необходимо использовать не менее двух винтов; один винт можно использовать только в том случае, если длина его резьбы составляет не менее половины диаметра винта».

Раздел 29. Третий абзац изложить в новой редакции:

*«Если на печатных платах используются покрытия с целью защиты микросреды (покрытия типа 1) или для обеспечения **основной изоляции** (покрытия типа 2), применяют приложение J. Для покрытий типа 1 степень загрязнения микросреды — 1. Для покрытий типа 2 требования по **воздушным зазорам или путям утечки отсутствуют**»;*

примечание 1. Заменить слова: «на МЭК 60664-1» на «на положениях [3]».

Пункт 29.1. Первый абзац изложить в новой редакции:

«**Воздушные зазоры** должны быть не менее значений, указанных в таблице 16, с учетом **номинального импульсного напряжения** для категорий перенапряжений, приведенных в таблице 15, если для **основной и функциональной изоляции** они не соответствуют требованиям испытания импульсным напряжением, приведенным в разделе 14. Однако, если конструкция не исключает того, что на расстояния повлияют износ, деформация, смещение частей или процесс сборки, **воздушные зазоры для номинального импульсного напряжения в 1500 В и выше увеличивают на 0,5 мм** и испытание импульсным напряжением не применяют.

Испытание импульсным напряжением не применяют при степени загрязнения микросреды 3 или для **основной изоляции приборов класса 0 и приборов класса 01**;

примечание 2. Заменить слово: «подавления» на «защиты от»;

пункт дополнить примечанием — 6:

«6 Для приборов, предназначенных для использования на высоте свыше 2000 м, необходимо принимать в расчет высотные поправочные коэффициенты, указанные в таблице А.2 [3]»;

абзац, начинающийся словами «**Воздушные зазоры** менее указанных в таблице 16» и примечание 2 после таблицы 15 исключить;
таблицу 16 изложить в новой редакции:

Таблица 16 — Минимальные воздушные зазоры

<i>Номинальное импульсное напряжение, В</i>	<i>Минимальный воздушный зазор ^{a)}, мм</i>
330	0,5 ^{b), c)}
500	0,5 ^{b), c)}
800	0,5 ^{b), c)}
1500	0,5 ^{c)}
2500	1,5
4000	3,0
6000	5,5
8000	8,0
10000	11,0

a) Указанные в графе расстояния применяют только к воздушным зазорам в воздухе.
b) Меньшие воздушные зазоры, указанные в [3], не были приняты из практических соображений, например допуски при массовом производстве.
c) Это значение увеличивают до 0,8 мм для степени загрязнения 3.

Пункт 29.1.1. Первый абзац после слов «**номинального импульсного напряжения**» изложить в новой редакции: «Применяют значения, приведенные в таблице 16, или значения импульсного испытательного напряжения по разделу 14»;

предпоследний абзац изложить в новой редакции:

«Покрытые лаком провода обмоток считают оголенными проводниками».

Пункт 29.1.4. Заменить слова: «**Воздушные зазоры** в точках пересечения покрытых лаком проводов не измеряют» на «Покрытые лаком провода обмоток считают оголенными проводниками. Однако, **воздушные зазоры** в точках их пересечения не измеряют»;

третий абзац исключить.

Пункт 29.1.5. Примечание 2 изложить в новой редакции: «2 Если напряжение для определения **воздушного зазора** превышает 10000 В, до-

пускается применять значения **воздушных зазоров** для случая А, указанные в таблице 2 [3].

Пункт 29.2. Примечание 1 изложить в новой редакции:

«**Примечание 1 — Рабочее напряжение** частей, соединенных с нейтральным проводом, то же, что и частей, соединенных с фазой, и это значение является **рабочим напряжением для основной изоляции**»;

примечание 3. Заменить слова: «установлено МЭК 60664-1» на «установлено [3]»;

одинадцатый абзац. Заменить слова: «в 2.7.1.3 МЭК 60664-1» на «в 2.7.1.3 [3]»;

последний абзац. Заменить слова: «в соответствии с ГОСТ 27473» на «по [9]»;

примечание 4. Заменить слова: «с ГОСТ 27473» на «с [9]»;

пункт дополнить примечанием — 6:

«6 В системе **двойной изоляции** рабочее напряжение для **основной изоляции** и для **дополнительной изоляции** принимают за **рабочее напряжение** по всей системе **двойной изоляции**. Его не делают в соответствии с толщиной и диэлектрической постоянной **основной изоляции** и **дополнительной изоляции**».

Пункт 29.3 изложить в новой редакции; дополнить подпунктами — 29.3.1 — 29.3.3:

«29.3 **Дополнительная изоляция** и **усиленная изоляция** должны иметь достаточную толщину или достаточное число слоев для того, чтобы выдерживать электрические нагрузки, которые возможны при эксплуатации прибора.

Соответствие требованию проверяют:

— измерением в соответствии с 29.3.1, *или*

— испытанием электрической прочности по 29.3.2, *если изоляция состоит из не менее чем двух отдельных слоев, за исключением натуральной слюды или аналогичного чешуйчатого материала, или*

— оценкой тепловых качеств материала в сочетании с испытанием электрической прочности, в соответствии с 29.3.3.

29.3.1 Толщина изоляции должна быть не менее:

1 мм — для **дополнительной изоляции**;

2 мм — для **усиленной изоляции**.

29.3.2 Каждый слой материала должен выдерживать испытание электрической прочности по 16.3 для **дополнительной изоляции**. **Дополнительная изоляция** должна состоять не менее чем из двух слоев материала, а **усиленная изоляция** — не менее чем из трех слоев.

29.3.3 Изоляцию подвергают испытанию сухим теплом *Vb* по [10] в течение 48 ч при температуре на 50 К выше максимального превышения температуры, полученного при проведении испытания по разделу 19. В конце этого периода изоляцию подвергают испытанию на электрическую прочность по 16.3 при температуре кондиционирования, а также после того, как она остынет до комнатной температуры.

Если превышение температуры изоляции, полученное при проведении испытаний по разделу 19, не превышает значения, указанного в таблице 3, испытание по [10] не проводят.

Пункт 30.1. Третий абзац. Заменить слова: «по МЭК 60695-10-2» на «по [11]».

Пункт 30.2, подпункты — 30.2.1 — 30.2.3, 30.2.3.1, 30.2.3.2, 30.2.4 изложить в новой редакции:

«30.2 Части из неметаллических материалов должны обладать устойчивостью к воспламенению и распространению огня.

Это требование не применяют к декоративным деталям, ручкам органов управления и другим частям, воспламенение которых или по которым распространение возникшего внутри прибора пламени маловероятно.

Соответствие требованию проверяют испытанием по 30.2.1. Кроме того:

- для приборов, работающих под надзором, применяют требования 30.2.2;

- для приборов, работающих без надзора, применяют требования 30.2.3.

Приборы, предназначенные для дистанционной работы, считают приборами, работающими без надзора, и поэтому их подвергают испытанию по 30.2.3.

Соответствие требованию для материала основания печатных плат проверяют испытанием по 30.2.4.

Испытания выполняют на частях неметаллических материалов, удаленных с прибора. При выполнении испытания раскаленной проволокой части размещают с такой же ориентацией, с какой они располагаются при нормальной эксплуатации.

Примечание 1 — Для снятых с прибора частей должны быть выполнены требования перечисления с) раздела 4 [12], в которых говорится «снять испытываемую часть в целом и испытать ее отдельно».

Эти испытания не проводят для изоляции проводов.

Примечание 2 — Выбор и последовательность проведения испытаний на огнестойкость приведены на рисунке О.2 (приложение О).

30.2.1 Части из неметаллических материалов подвергают испытанию раскаленной проволокой по [12], которое выполняют при температуре 550 °С.

(Продолжение см. с. 70)

Испытанию раскаленной проволокой не подвергают части из материала, который по [13] классифицирован, по крайней мере, как HB40, при условии, что испытанные образцы должны быть не толще, чем соответствующая часть прибора.

Части, которые не могут подвергаться испытанию раскаленной проволокой, например изготовленные из мягкого или пористого материала, должны соответствовать требованиям для материала категории HBF, то есть скорость распространения пламени не должна превышать 40 мм/мин*, при этом испытываемый образец должен быть не толще, чем соответствующая часть прибора.

30.2.2 В приборах, предназначенных для работы под надзором, части из неметаллического материала, поддерживающие токонесущие соединения, и части из неметаллического материала, находящиеся на расстоянии в пределах 3 мм от таких соединений, подвергают испытанию раскаленной проволокой по [12]. Однако испытание раскаленной проволокой не проводят для частей из материала, классифицируемого по [14] как материал, имеющий температуру воспламенения от раскаленной проволоки не менее:

750 °C — для соединений, по которым в условиях **нормальной работы** проходит ток свыше 0,5 А;

650 °C — для других соединений.

Если по температуре воспламенения от раскаленной проволоки отсутствуют данные для образца толщиной в пределах $\pm 0,1$ мм от соответствующей части, опытный образец должен иметь толщину, равную ближайшему предпочтительному значению, указанному в [14], которое не превышает толщину соответствующей части.

Примечание 1 — Предпочтительными значениями в [14] являются $(0,75 \pm 0,10)$ мм, $(1,5 \pm 0,1)$ мм и $(3,0 \pm 0,2)$ мм.

Если неметаллический материал находится в пределах 3 мм от токонесущего соединения, но при этом он защищен от соединения другим материалом, испытание раскаленной проволокой по [12] выполняют при соответствующей температуре с прикладыванием конца раскаленной проволоки не непосредственно к защищенному материалу, а к промежуточному защитному материалу. При этом защищенный материал должен оставаться на месте.

Температура при выполнении испытания раскаленной проволокой по [12] должна быть:

* Слова, подчеркнутые сплошной горизонтальной линией, введены взамен ссылки на ИСО 9772—2001.

750 °С — для соединений, по которым в условиях **нормальной работы** проходит ток свыше 0,5 А;

650 °С — для других соединений.

Примечания

2 Контакты в комплектующих изделиях такие, как контакты выключателей, считают соединениями.

3 Конец раскаленной проволоки должен прикладываться к части вблизи соединения.

Данное испытание не проводят для:

- частей, поддерживающих сварные соединения;
- частей, поддерживающих соединения в маломощных цепях, приведенных в 19.11.1;
- паяных соединений на печатных платах;
- соединений на небольших компонентах на печатных платах и частей в пределах 3 мм от любых из этих соединений.

Примечание 4 — Примерами небольших компонентов являются диоды, транзисторы, резисторы, катушки индуктивности и конденсаторы, не подключенные непосредственно к сети электропитания.

Испытание также не проводят для:

- **ручных приборов;**
- приборов, которые должны удерживаться во включенном состоянии рукой или ногой;
- приборов, которые непрерывно нагружают рукой.

30.2.3 Приборы, предназначенные для работы без надзора, испытывают согласно 30.2.3.1 и 30.2.3.2. Однако эти испытания не проводят для:

- частей, поддерживающих сварные соединения;
- частей, поддерживающих соединения в маломощных цепях, приведенных в 19.11.1;
- паяных соединений на печатных платах;
- соединений на небольших компонентах, установленных на печатных платах, и частей в пределах 3 мм от любых из этих соединений.

Примечание — Примерами небольших компонентов являются диоды, транзисторы, резисторы, катушки индуктивности и конденсаторы, не подключенные непосредственно к сети электропитания.

30.2.3.1 Части из неметаллических материалов, поддерживающие соединения, по которым в условиях **нормальной работы** проходит ток свыше 0,2 А, и части из неметаллических материалов в пределах 3 мм от таких соединений подвергают испытанию раскаленной проволокой по [12] при темпера-

туре 850 °С. Однако испытание раскаленной проволокой не проводят для частей из материала, классифицируемого по [14] как материала, имеющего температуру воспламенения от раскаленной проволоки не менее 850 °С. Если по температуре воспламенения от раскаленной проволоки отсутствуют данные для образца с толщиной в пределах $\pm 0,1$ мм от соответствующей части, образец для испытаний должен иметь толщину, равную ближайшему предпочтительному значению, указанному в [14], которое не превышает толщину соответствующей части.

Примечания

1 Предпочтительными значениями в [14] являются $(0,75 \pm 0,10)$ мм, $(1,5 \pm 0,1)$ мм и $(3,0 \pm 0,2)$ мм.

2 Контакты в комплектующих изделиях, такие, как контакты выключателей, считают соединениями.

3 Конец раскаленной проволоки должен прикладываться к части вблизи соединения.

Испытание раскаленной проволокой также не проводят для небольших частей, удовлетворяющих требованиям испытания с применением игольчатого пламени по приложению Е, или для небольших частей из материала, классифицированного как материал V-0 или V-1 по [13], при условии, что толщина использованного для классификации испытанного образца была не больше, чем толщина соответствующей части прибора.

Примечание 4 — Небольшими частями считают части согласно их определению в [15].

Если неметаллический материал находится в пределах 3 мм от токонесущего соединения, но при этом он защищен от соединения другим материалом, испытание раскаленной проволокой по [12] проводят при соответствующей температуре с прикладыванием конца раскаленной проволоки не непосредственно к защищенному материалу, а к промежуточному защитному материалу. При этом защищенный материал должен оставаться на месте.

30.2.3.2 Части из неметаллического материала, поддерживающие токонесущие соединения, и части из неметаллического материала, находящиеся на расстоянии в пределах 3 мм от таких соединений, подвергают испытанию раскаленной проволокой по [12]. Однако испытание раскаленной проволокой не проводят для частей из материала, классифицируемого по [16] как материал, имеющий температуру воспламенения от раскаленной проволоки не менее:

775 °С — для соединений, по которым в условиях **нормальной работы** проходит ток свыше 0,2 А;

675 °С — для других соединений.

Если по температуре воспламенения от раскаленной проволоки отсутствуют данные для образца толщиной в пределах $\pm 0,1$ мм от соответствующей части, опытный образец должен иметь толщину, равную ближайшему предпочтительному значению, указанному в [16], которое не превышает толщину соответствующей части.

Примечание 1 — Предпочтительными значениями в [16] являются $(0,75 \pm 0,10)$ мм, $(1,5 \pm 0,1)$ мм и $(3,0 \pm 0,2)$ мм.

Если неметаллический материал находится в пределах 3 мм от токонесущего соединения, но при этом он защищен от соединения другим материалом, испытание раскаленной проволокой по [12] выполняют при соответствующей температуре с прикладыванием конца раскаленной проволоки непосредственно к защищенному материалу, а к промежуточному защитному материалу. При этом защищенный материал должен оставаться на месте.

Температура при проведении испытания раскаленной проволокой по [12] должна быть:

750 °C — для соединений, по которым в условиях **нормальной работы** проходит ток свыше 0,2 А;

650 °C — для других соединений.

Примечания

2 Контакты в таких комплектующих изделиях, как контакты выключателей, считают соединениями.

3 Конец раскаленной проволоки должен прикладываться к части вблизи соединения.

Если части выдерживают испытание раскаленной проволокой по [12], но у них во время испытания возникает пламя, сохраняющееся в течение более 2 с, то эти и соседние с ними части дополнительно испытывают следующим образом. Части, расположенные над соединением внутри вертикального цилиндра, имеющего диаметр 20 мм и высоту 50 мм, подвергают испытанию игольчатым пламенем по приложению Е. Однако части, защищенные противопожарной перегородкой, которая выдерживает испытание игольчатым пламенем по приложению Е, не испытывают.

Испытание игольчатым пламенем не проводят на частях из материала, который классифицирован как V-0 или V-1 по [13] при условии, что использованный для классификации опытный образец был не толще, чем соответствующая часть.

30.2.4 Материал основы печатных плат подвергают испытанию игольчатым пламенем по приложению Е. Пламя прикладывают к краю платы,

(Продолжение см. с. 74)

где эффект теплоотвода минимальный, при этом плата расположена как при нормальной эксплуатации.

Примечание — Испытание допускается проводить на печатной плате, на которую установлены комплектующие изделия. Однако воспламенением комплектующего изделия пренебрегают.

Испытание не проводят:

- на печатных платах маломощных цепей, приведенных в 19.11.1;
- на печатных платах в
 - металлическом кожухе, который изолирует пламя или горящие капли,
 - **ручных приборах,**
 - приборах, которые должны удерживаться во включенном состоянии рукой или ногой,
 - приборах, которые непрерывно нагружаются рукой;
- если материал основы классифицирован как V-0 по [13] при условии, что использованный для классификации опытный образец был не толще печатной платы».

Раздел 32 изложить в новой редакции (кроме наименования):

«Приборы не должны испускать вредные излучения. быть источником токсичности или других подобных видов опасности в результате их работы при нормальном использовании.

Соответствие требованию проверяют нормами или испытаниями, указанными в стандарте на конкретное изделие. Однако если в стандарте на конкретное изделие нормы или испытания не указаны, прибор считают соответствующим требованию без проведения испытаний».

Приложение А. Наименование изложить в новой редакции: **«Приемо-сдаточные испытания»;**

введение. Заменить слова: «текущие испытания» на «приемо-сдаточные испытания» (4 раза).

Приложение В. Примечание. Заменить ссылку: ГОСТ Р МЭК 60335-2-29 на ГОСТ Р 52161.2.29.

Приложения D, E изложить в новой редакции:

«Приложение D (обязательное)

Термозащитные устройства двигателя

Настоящее приложение применяют к приборам с двигателями, оснащенными термозащитными устройствами.

(Продолжение см. с. 75)

Прибор работает при **номинальном напряжении** с заблокированным ротором двигателя.

Продолжительность испытания определяют следующим образом:

- *двигатели, имеющие термозащитные устройства с самовозвратом, должны работать в течение 300 циклов или 72 ч, в зависимости от того, что меньше; однако если существует вероятность, что двигатели будут постоянно находиться под напряжением, то продолжительность испытания составляет 432 ч;*

- *двигатели, имеющие термозащитные устройства без самовозврата, должны работать в течение 30 циклов, при этом термозащитное устройство необходимо возвращать в исходное состояние как можно быстрее после каждого срабатывания, но не менее чем через 30 с.*

Во время испытания температура не должна превышать значений, указанных в 19.7, и прибор должен удовлетворять требованиям 19.13.

Приложение Е (обязательное)

Испытание игольчатым пламенем

Испытание игольчатым пламенем проводят по [17] с учетом следующих изменений к пунктам указанного стандарта.

7 Жесткость

Замена

Продолжительность приложения испытательного пламени составляет (30 ± 1) с.

9 Порядок проведения испытания

9.1 Положение испытательного образца

Изменение

Образец располагают так, чтобы пламя могло быть приложено к вертикальному или горизонтальному краю, как показано в примерах рисунка 1.

9.2 Приложение игольчатого пламени

Изменение

Первый абзац не применяют.

Дополнение

Если возможно, пламя прикладывают не ближе 10 мм от испытательного угла.

9.3 Число испытательных образцов

Замена:

Испытание проводят на одном образце. Если образец не выдерживает испытания, то его можно повторить на двух дополнительных образцах, оба из которых в этом случае должны выдерживать испытание.

(Продолжение см. с. 76)

11 Оценка результатов испытания

Дополнение

Продолжительность горения (t_b) не должна превышать 30 с. При этом для печатных плат она не должна превышать 15 с».

Приложение F. Первый абзац. Заменить ссылку: ГОСТ МЭК 384-14 на ГОСТ Р МЭК 60384-14.

Приложение H. Раздел 17. Последний абзац изложить в новой редакции:

«Пункты 17.2.2 и 17.2.5.2 не применяют. Температура окружающей среды во время испытания та же, что и в приборе во время испытания по разделу 11 настоящего стандарта, как указано в сноске ^{b)} таблицы 3».

Приложение J изложить в новой редакции:

«Приложение J (обязательное)

Печатные платы с покрытием

Испытание защитных покрытий печатных плат проводят по [18] с учетом следующих изменений к пунктам указанного стандарта.

5.7 Подготовка испытательных образцов

Когда используют производственные образцы, испытывают три образца печатных плат.

5.7.1 Холод

Испытание проводят при температуре минус 25 °С.

5.7.3 Быстрое изменение температуры

Устанавливают степень жесткости 1.

5.9 Дополнительные испытания

Данный пункт не применяют».

Приложение K. Первый абзац. Заменить слова: «из МЭК 60664-1» на «из [3]».

Приложение N изложить в новой редакции:

«Приложение N (справочное)

Испытание на образование токоведущих мостиков

Испытание на образование токоведущих мостиков выполняют в соответствии с [9] со следующими изменениями.

(Продолжение см. с. 77)

(Продолжение Изменения № 1 к ГОСТ Р 52161.1—2004)

7 Испытательная аппаратура

7.3 Испытательные растворы

Используют испытательный раствор А.

10 Определение контрольного индекса трекинговости (КИТ)

10.1 Методика

Изменение:

Установленное напряжение— 100, 175, 400 или 600 В, в зависимости от того, что подходит.

Применяют последний абзац раздела 3.

Испытание проводят на пяти образцах.

В случае сомнения считают, что материал имеет установленное значение контрольного индекса трекинговости, если материал выдерживает испытание при напряжении, равном установленному напряжению, сниженному на 25 В, и число капель увеличивают до 100.

10.2 Отчет

Дополнение:

Отчет должен указывать, что значение контрольного индекса трекинговости основано на испытании, использующем 100 капель, при испытательном напряжении, сниженном на 25 В от значения контрольного индекса трекинговости.

(Продолжение см. вкладку 1)

Стандарт дополнить приложениями — Р, Q, R:

**«Приложение Р
(справочное)**

**Указания по применению настоящего стандарта для приборов,
использующихся в теплом влажном равномерном климате**

Следующие изменения настоящего стандарта применяют для **приборов класса 0** и **приборов класса 0I** номинальным напряжением более 150 В, которые предназначены для использования в странах с теплым влажным равномерным климатом и которые промаркированы обозначением WDaE (TpBP).

Примечание — Теплый влажный равномерный климат характеризуется высокой влажностью и высокими температурами окружающей среды с небольшими изменениями, как определено в [19].

Их также можно применять для **приборов класса I** номинальным напряжением более 150 В, которые предназначены для использования в странах с теплым влажным равномерным климатом и которые промаркированы обозначением WDaE (TpBP), если они подлежат подключению к сети электроснабжения, в которой исключен проводник защитного заземления ввиду недостатков стационарной электропроводки.

5 Общие условия испытаний

5.7 *Температура окружающей среды для испытаний по разделам 11 и 13 настоящего стандарта составляет 40^{+3}_0 °C.*

7 Маркировка и инструкции

7.1 Прибор должен быть маркирован обозначением WDaE (TpBP).

7.12 В инструкциях должно быть указано, что прибор должен быть подключен через устройство защитного отключения (УЗО) с номинальным рабочим остаточным током не более 30 мА.

Инструкции должны содержать следующее предупреждение:

«Данный прибор считается пригодным для использования в странах с теплым влажным равномерным климатом. Он также может использоваться в других странах».

11 Нагрев

11.8 *Значения, приведенные в таблице 3 настоящего стандарта, снижают на 15 К.*

13 Ток утечки и электрическая прочность при рабочей температуре

13.2 *Ток утечки для приборов класса I не должен превышать 0,5 мА.*

15 Влагостойкость

(Продолжение см. с. 79)

(Продолжение Изменения № 1 к ГОСТ Р 52161.1—2004)

15.3 Значение t равняется 37 °С.

16 Ток утечки и электрическая прочность

16.2 Ток утечки для приборов класса I должен быть не более 0,5 мА.

19 Ненормальная работа

19.13 Испытание на ток утечки по 16.2 настоящего стандарта применяют в дополнение к испытанию электрической прочности по 16.3 настоящего стандарта.

(Продолжение см. вкладку 2)

Приложение R
(обязательное)

Оценка программного обеспечения

Программное обеспечение оценивают в соответствии со следующими разделами приложения H ГОСТ Р МЭК 60730-1, с учетом нижеприведенных изменений.

H.2 Определения

Применяют только определения, указанные в H.2.16 — H.2.20.

H.7 Информация

Применяют только сноски ¹²⁾ — ¹⁶⁾ и ¹⁸⁾ таблицы 7.2.

В сноске ¹⁵⁾ заменить слова: «к несоблюдению пунктов 17, 25, 26 и 27» на «к несоответствию требований 19.13 настоящего стандарта»; «по H.27» на «по 19.11.2 настоящего стандарта».

H.11.12 Управляющие устройства, использующие программное обеспечение

Применяют все подпункты H.11.12 с учетом нижеприведенных изменений, за исключением H.11.12.6 и H.11.12.6.1, которые не применяют.

Во втором абзаце заменить слова: «пункты 66 — 72» на «на которую имеются ссылки в сносках ¹²⁾—¹⁶⁾ и ¹⁸⁾».

H.11.12.7 Исключить слова: «и таблице 7.2, пункт 68».

H.11.12.7.1 Заменить текст пункта следующим:

Для приборов, в которых применяется **программное обеспечение класса С**, использующее единый канал со структурой самотестирования и мониторинга, изготовитель должен обеспечить выполнение мероприятий по обработке неисправностей/ошибок в частях, связанных с безопасностью, и данных, приведенных в таблице H.11.12.7.1.

H.11.12.8 Заменить текст пункта следующим:

Определение неисправности/ошибки программного обеспечения должно произойти до того, как будет нарушено соответствие требованию 19.13 настоящего стандарта.

H.11.12.8.1 Заменить слова: «отражается в реакции в соответствии с таблицей 7.2, пункт 72» на «должно произойти до того, как будет нарушено соответствие требованию 19.13 настоящего стандарта».

H.11.12.13 Заменить текст пункта следующим:

Программное обеспечение и управляемая им аппаратная часть, связанная с безопасностью, должны запускаться и завершать свою работу до того, как будет нарушено соответствие требованию 19.13 настоящего стандарта.

Приложение 1. Первый абзац изложить в новой редакции:

(Продолжение см. с. 81)

«Это приложение соответствует требованиям ГОСТ Р 52762 в части пружинного устройства указанного стандарта».

Приложение 2. Таблицу 2.1 изложить в новой редакции:

Таблица 2.1

Обозначение ссылочного межгосударственного стандарта или национального стандарта Российской Федерации	Обозначение и наименование ссылочного международного стандарта и условное обозначение степени его соответствия ссылочному межгосударственному или национальному стандарту
ГОСТ Р 50043.2—92 (МЭК 998-2-1—90)	МЭК 60998-2-1:1990* Устройства соединительные для низковольтных цепей бытового и аналогичного назначения. Часть 2—1. Частные требования к соединительным устройствам как отдельным элементам с винтовыми зажимами (MOD)
ГОСТ Р 50043.3—2000 (МЭК 998-2-2—91)	МЭК 60998-2-2:1991* Устройства соединительные для низковольтных цепей бытового и аналогичного назначения. Часть 2—2. Частные требования к соединительным устройствам как отдельным элементам с невинтовыми зажимами (MOD)
ГОСТ Р 51317.4.2—99 (МЭК 61000-4-2—95)	МЭК 61000-4-2:1995* Электромагнитная совместимость. Часть 4—2. Методики испытаний и измерений. Испытание на невосприимчивость к электростатическому разряду (MOD)
ГОСТ Р 51317.4.3—2006 (МЭК 61000-4-3—2006)	МЭК 61000-4-3:2006 Электромагнитная совместимость. Часть 4—3. Методики испытаний и измерений. Испытание на устойчивость к воздействию электромагнитного поля с излучением на радиочастотах (MOD)
ГОСТ Р 51317.4.4—2007 (МЭК 61000-4-4—2004)	МЭК 61000-4-4:2004 Электромагнитная совместимость. Часть 4—4. Методы испытаний и измерений. Испытание на невосприимчивость к быстрым переходным процессам и всплескам (MOD)

Продолжение таблицы 2.1

Обозначение ссылочного межгосударственного стандарта или национального стандарта Российской Федерации	Обозначение и наименование ссылочного международного стандарта и условное обозначение степени его соответствия ссылочному межгосударственному или национальному стандарту
ГОСТ Р 51317.4.5—99 (МЭК 61000-4-5—95)	МЭК 61000-4-5:1995* Электромагнитная совместимость. Часть 4. Методики испытаний и измерений. Раздел 5: Испытание на невосприимчивость к выбросу напряжения (MOD)
ГОСТ Р 51317.4.6—99 (МЭК 61000-4-6—96)	МЭК 61000-4-6:1996* Электромагнитная совместимость. Часть 4. Методики испытаний и измерений. Раздел 6: Защищенность от помех по цепи питания, наведенных радиочастотными полями (MOD)
ГОСТ Р 51317.4.11—2007 (МЭК 61000-4-11—2004)	МЭК 61000-4-11:2004 Электромагнитная совместимость. Часть 4—11. Методики испытаний и измерений. Кратковременные понижения напряжения, короткие отключения (MOD)
ГОСТ Р 51317.4.13—2006 (МЭК 61000-4-13—2002)	МЭК 61000-4-13:2002 Электромагнитная совместимость. Часть 4—13. Методики испытаний и измерений. Испытания низкочастотной помехозащитности от воздействия гармоник и промежуточных гармоник, включая сетевые сигналы, передаваемые в сеть измеренного тока (MOD)
ГОСТ Р 51325.1—99 (МЭК 60320-1—94)	МЭК 60320-1:1994 Приборные соединители электрические бытового и аналогичного общего назначения. Часть 1. Общие требования (MOD)
ГОСТ Р 51325.2.2—99 (МЭК 60320-2-2—98)	МЭК 60320-2-2:1998 Соединители для электроприборов бытового и аналогичного общего назначения. Часть 2—2. Соединители для межсоединений бытового и аналогичного оборудования

Продолжение таблицы 2.1

Обозначение ссылочного межгосударственного стандарта или национального стандарта Российской Федерации	Обозначение и наименование ссылочного международного стандарта и условное обозначение степени его соответствия ссылочному межгосударственному или национальному стандарту
ГОСТ Р 51686.1—2000 (МЭК 60999-1—99)	МЭК 60999-1:1999 Устройства соединительные. Медные электропровода. Требования безопасности к винтовым и безвинтовым зажимам. Часть 1. Общие и частные требования к зажимам для проводов сечением от 0,2 мм ² до 35 мм ² (включительно) (MOD)
ГОСТ Р 51992—2002 (МЭК 61643-1—98)	МЭК 61643-1:1998* Устройства защиты от перенапряжений, подсоединенных к низковольтным системам распределения электроэнергии. Часть 1. Требования к эксплуатационным характеристикам и методы испытаний (MOD)
ГОСТ Р 52161.2.29—2007 (МЭК 60335-2-29:2004)	МЭК 60335-2-29:2004 Бытовые и аналогичные электрические приборы. Безопасность. Часть 2—29. Частные требования к зарядным устройствам батарей (MOD)
ГОСТ Р 52762—2007 (МЭК 60068-2-75:1997)	МЭК 60068-2-75:1997 Испытания на воздействие внешних факторов. Часть 2. Испытания. Испытание Eh: ударные испытания (MOD)
ГОСТ Р 52776—2007 (МЭК 60034-1:2004)	МЭК 60034-1:2004 Машины электрические вращающиеся. Часть 1. Номинальные значения параметров и эксплуатационные характеристики (MOD)
ГОСТ Р МЭК 60065—2002	МЭК 60065:2001 Аудио-, видеоаппаратура и аналогичная электронная аппаратура. Требования безопасности (MOD)
ГОСТ Р МЭК 60127-1—2005	МЭК 60127-1:1999 Предохранители плавкие миниатюрные. Часть 1. Определения для миниатюрных плавких предохранителей и общие требования для миниатюрных плавких вставок (IDT)

Продолжение таблицы 2.1

Обозначение ссылочного межгосударственного стандарта или национального стандарта Российской Федерации	Обозначение и наименование ссылочного международного стандарта и условное обозначение степени его соответствия ссылочному межгосударственному или национальному стандарту
ГОСТ Р МЭК 60227-1—99	МЭК 60227-1:1993* Кабели с поливинилхлоридной изоляцией на номинальное напряжение до 450/750 В включительно. Часть 1. Общие требования (MOD)
ГОСТ Р МЭК 60227-5—2002	МЭК 60227-5:1997* Кабели с поливинилхлоридной изоляцией на номинальное напряжение до 450/750 В включительно. Часть 5: Гибкие кабели (шнуры) (MOD)
ГОСТ Р МЭК 60238—99	МЭК 60238:1998* Патроны Эдисона резьбовые (MOD)
ГОСТ Р МЭК 60245-1—2006	МЭК 60245-1:2003 Кабели с резиновой изоляцией на номинальное напряжение до 450/750 В включительно. Часть 1. Общие требования (MOD)
ГОСТ Р МЭК 60245-4—2008	МЭК 60245-4:1994 Кабели с резиновой изоляцией на номинальное напряжение до 450/750 В включительно. Часть 4: Шнуры и гибкие кабели (MOD)
ГОСТ Р МЭК 60252-1—2005	МЭК 60252-1:2001 Конденсаторы двигателей переменного тока. Часть 1. Общие положения. Эксплуатационные характеристики, испытания и номинальные значения. Требования безопасности. Руководство по установке и применению (MOD)
ГОСТ Р МЭК 60384-14—2004	МЭК 60384-14:1993* Конденсаторы постоянной емкости для электронной аппаратуры. Часть 14: Групповые технические условия: Конденсаторы постоянной емкости для подавления радиопомех и подключения к питающей магистрали (MOD)
ГОСТ Р МЭК 60598-1—2003	МЭК 60598-1:1999 Светильники. Часть 1. Общие требования и методы испытаний (MOD)

Продолжение таблицы 2.1

Обозначение ссылочного межгосударственного стандарта или национального стандарта Российской Федерации	Обозначение и наименование ссылочного международного стандарта и условное обозначение степени его соответствия ссылочному межгосударственному или национальному стандарту
ГОСТ Р МЭК 60730-1—2002	МЭК 60730-1:1999 Автоматические электрические управляющие устройства бытового и аналогичного использования. Часть 1. Общие требования (MOD)
ГОСТ Р МЭК 60950—2002	МЭК 60950:1999 Оборудование информационных технологий. Безопасность (MOD)
ГОСТ Р МЭК 61032—2000	МЭК 61032:1997 Защита людей и оборудования, обеспечиваемая оболочками. Щупы для проверки (MOD)
ГОСТ Р МЭК 61058.1—2000	МЭК 61058.1:1996* Выключатели для приборов. Часть 1. Общие требования (MOD)
ГОСТ 9.302—88	ИСО 1463:1982 Покрытия металлические и окисные. Измерение толщины покрытия. Микроскопический метод (MOD)
	ИСО 2178:1982 Покрытия немагнитные на магнитных основных металлах. Измерение толщины покрытия. Магнитный метод (MOD)
ГОСТ 12.2.013.0—91 (МЭК 745-1—82)	МЭК 60745-1:2003 Ручной электрифицированный инструмент с электродвигателем. Безопасность. Часть 1. Общие требования (MOD)
ГОСТ 7396.1—89 (МЭК 83—75)	МЭК 60083:1975* Соединители штепсельные бытового и аналогичного общего назначения. Стандартные листы (MOD)
ГОСТ 7399—97	МЭК 60227-5:1979* Кабели с поливинилхлоридной изоляцией на номинальное напряжение до 450/750 В включительно. Часть 5: Гибкие кабели (шнуры) (MOD)
	МЭК 60245-4-1994 Кабели с резиновой изоляцией. Номинальное напряжение до 450/750 В включительно. Часть 4: Шнуры и гибкие кабели (MOD)

Продолжение таблицы 2.1

Обозначение ссылочного межгосударственного стандарта или национального стандарта Российской Федерации	Обозначение и наименование ссылочного международного стандарта и условное обозначение степени его соответствия ссылочному межгосударственному или национальному стандарту
ГОСТ 14254—96 (МЭК 529—89) ГОСТ 21342.7—76, ГОСТ 21342.8—76	МЭК 60529:1989* Степени защиты, обеспечиваемые корпусами (Код IP) (MOD) МЭК 60738-1:1998* Терморезисторы прямого подогрева с положительным температурным коэффициентом сопротивления с единичной ступенчатой функцией. Часть 1. Общие технические условия (NEQ)
ГОСТ 26246.4—89 (МЭК 249-2-4—87)	МЭК 60249-2-4:1987* Материал электроизоляционный фольгированный общего назначения для печатных плат на основе стеклоткани, пропитанной эпоксидным связующим общего назначения (MOD)
ГОСТ 26246.5—89 (МЭК 249-2-5—87)	МЭК 60249-2-5:1987* Материал электроизоляционный фольгированный общего назначения для печатных плат на основе стеклоткани, пропитанной эпоксидным связующим нормированной горючести (MOD)
ГОСТ 28108—89	МЭК 60061-1:1969* Цоколи и патроны ламповые, а также калибры для проверки их взаимозаменяемости и безопасности. Часть 1. Цоколи ламповые (MOD)
ГОСТ 28218—89 (МЭК 68-2-32—75)	МЭК 60068-2-32:1975* Испытания на воздействие внешних факторов. Часть 2. Испытания. Испытание Ed: Свободное падение (MOD)
ГОСТ 30030—93 (МЭК 742—83)	МЭК 60742:1983* Трансформаторы разделительные и разделительные трансформаторы безопасности. Технические требования (MOD)

Окончание таблицы 2.1

Обозначение ссылочного межгосударственного стандарта или национального стандарта Российской Федерации	Обозначение и наименование ссылочного международного стандарта и условное обозначение степени его соответствия ссылочному межгосударственному или национальному стандарту
ГОСТ 30324.0—95 (МЭК 601-1—88)/ ГОСТ Р 50267.0—92 (МЭК 601-1—88) ГОСТ 30893.1—2002 (ИСО 2768-1—89)	МЭК 60601-1:1988 Медицинское технологическое оборудование (MOD) ИСО 2768-1:1989 Допуски общие. Часть 1. Допуски на линейные и угловые размеры без указания допусков на отдельные размеры (MOD)
<p>Примечание — В настоящей таблице использованы следующие условные обозначения степени соответствия стандартов:</p> <p>IDT — идентичный стандарт MOD — модифицированный стандарт; NEQ — неэквивалентный стандарт</p>	
<p>* Международные стандарты, которые заменены или у которых есть более поздние издания.</p>	

Стандарт дополнить элементом — «Библиография»:

«Библиография»*

- [1] IEC 60085:2007 Electrical insulation. Thermal evaluation and designation
- [2] IEC 61180-1:1992 High-voltage test techniques for low-voltage equipment. Part 1: definitions, test and procedure requirements
- [3] IEC 60664-1:2007 Insulation coordination for equipment within low-voltage systems — Part 1: Principles, requirements and tests
- [4] IEC 61770:2008 Electric appliances connected to the water mains - Avoidance of backsiphonage and failure of hose-sets
- [5] IEC 60730-2-10:2006 Automatic electrical controls for household and similar use — Part 2—10: Particular requirements for motor-starting relays

* Переводы международных стандартов находятся в Федеральном информационном фонде технических регламентов и стандартов.

[6] IEC 60730-2-8:2003 Automatic electrical controls for household and similar use — Part 2—8: Particular requirements for electrically operated water valves, including mechanical requirements

[7] IEC 62151:2000 Safety of equipment electrically connected to a telecommunication network

[8] IEC 60691:2002 Thermal-links — Requirements and application guide

[9] IEC 60112:2003 Method for the determination of the proof and the comparative tracking indices of solid insulating materials

[10] IEC 60068-2-2:2007 Environmental testing — Part 2—2: Tests — Test B: Dry heat

[11] IEC 60695-10-2:2003 Fire hazard testing — Part 10-2: Abnormal heat — Ball pressure test

[12] IEC 60695-2-11:2000 Fire hazard testing. Part 2—11. Glowing/hot-wire based test methods. Glow-wire flammability test method for end-products

[13] IEC 60695-11-10:2003 Fire hazard testing — Part 11—10: Test flames — 50 W horizontal and vertical flame test methods

[14] IEC 60695-2-12:2000 Fire hazard testing. Part 2—12. Glowing/hot-wire based test methods. Glow-wire flammability test method for materials

[15] IEC 60695-4:2005 Fire hazard testing — Part 4: Terminology concerning fire tests for electrotechnical products

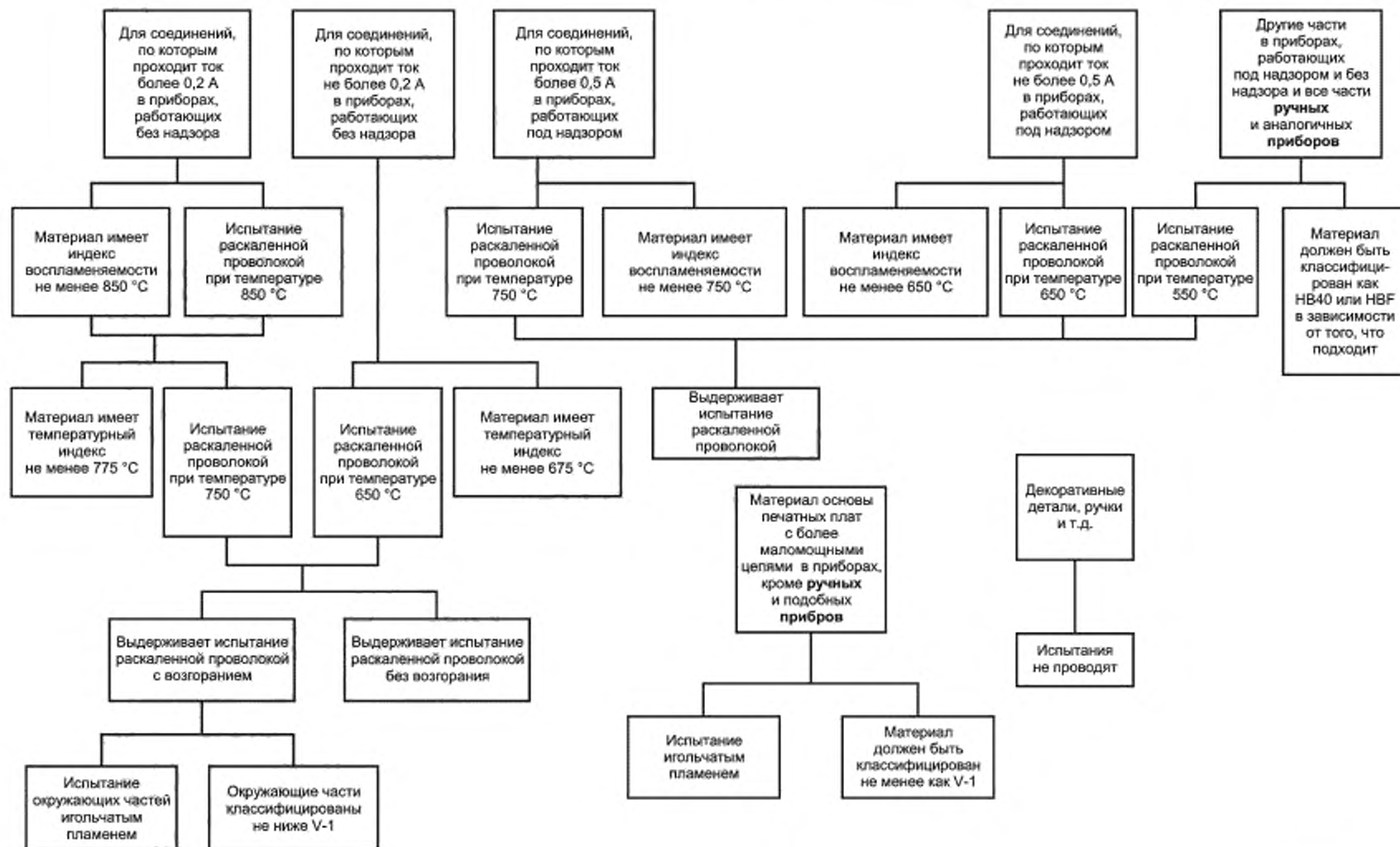
[16] IEC 60695-2-13:2000 Fire hazard testing. Part 2—13. Glowing/hot-wire based test methods. Glow-wire ignitability test method for materials

[17] IEC 60695-11-5:2004 Fire hazard testing — Part 11—5: Test flames — Needle-flame test method — Apparatus, confirmatory test arrangement and guidance

[18] IEC 60664-3:2003 Insulation coordination for equipment within low-voltage systems — Part 3: Use of coating, potting or moulding for protection against pollution

[19] IEC 60721-2-1:2002 Classification of environmental conditions — Part 2—1: Environmental conditions appearing in nature — Temperature and humidity».

Приложение О. Рисунок О.2 заменить новым:



Изменение № 1 ГОСТ Р 52161.1—2004 (МЭК 60335-1:2001) Безопасность бытовых и аналогичных электрических приборов. Часть 1. Общие требования

Утверждено и введено в действие Приказом Федерального агентства по техническому регулированию и метрологии от 16.11.2009 № 504-ст

Дата введения 01—01—2011

Содержание. Заменить слова: «25 Подсоединение к источнику» на «25 Присоединение к источнику»; «Текущие испытания» на «Приемо-сдаточные испытания»;

дополнить наименованиями (после наименования приложения О):

«Приложение Р (справочное) Указания по применению настоящего стандарта для приборов, используемых в теплом влажном равномерном климате

Приложение Q (справочное) Последовательность испытаний для оценки электронных цепей

Приложение R (обязательное) Оценка программного обеспечения».

Раздел 1. Последний абзац (перед примечаниями) изложить в новой редакции:

«Стандарт не учитывает опасности, возникающие при:

- использовании приборов без надзора и инструкций людьми (включая детей), у которых есть физические, нервные или психические отклонения или недостаток опыта и знаний, препятствующие безопасной эксплуатации прибора без надзора и инструкций;

- использовании приборов детьми для игр»;

примечание 2. Третий абзац исключить.

Раздел 2 изложить в новой редакции:

«2 Нормативные ссылки

ГОСТ Р 50043.2—92 (МЭК 998-2-1—90) Соединительные устройства для низковольтных цепей бытового и аналогичного назначения. Часть 2.1. Частные требования для соединительных устройств с винтовыми зажимами

(Продолжение см. с. 38)

ГОСТ Р 50043.3—2000 (МЭК 60998-2-2—91) Соединительные устройства для низковольтных цепей бытового и аналогичного назначения. Часть 2—2. Дополнительные требования к безвинтовым контактным зажимам для присоединения медных проводников

ГОСТ Р 51317.4.2—99 (МЭК 61000-4-2—95) Совместимость технических средств электромагнитная. Устойчивость к электростатическим разрядам. Требования и методы испытаний

ГОСТ Р 51317.4.3—2006 (МЭК 61000-4-3:2006) Совместимость технических средств электромагнитная. Устойчивость к радиочастотному электромагнитному полю. Требования и методы испытаний

ГОСТ Р 51317.4.4—2007 (МЭК 61000-4-4:2004) Совместимость технических средств электромагнитная. Устойчивость к наносекундным импульсным помехам. Требования и методы испытаний

ГОСТ Р 51317.4.5—99 (МЭК 61000-4-5—95) Совместимость технических средств электромагнитная. Устойчивость к микросекундным импульсным помехам большой энергии. Требования и методы испытаний

ГОСТ Р 51317.4.6—99 (МЭК 61000-4-6—96) Совместимость технических средств электромагнитная. Устойчивость к кондуктивным помехам, наведенным радиочастотными электромагнитными полями. Требования и методы испытаний

ГОСТ Р 51317.4.11—2007 (МЭК 61000-4-11:2004) Совместимость технических средств электромагнитная. Устойчивость к провалам, кратковременным прерываниям и изменениям напряжения электропитания. Требования и методы испытаний

ГОСТ Р 51317.4.13—2006 (МЭК 61000-4-13:2002) Совместимость технических средств электромагнитная. Устойчивость к искажениям синусоидальности напряжения электропитания, включая передачу сигналов по электрическим сетям. Требования и методы испытаний

ГОСТ Р 51325.1—99 (МЭК 60320-1—94) Соединители электрические бытового и аналогичного назначения. Часть 1. Общие требования и методы испытаний

ГОСТ Р 51325.2.2—99 (МЭК 60320-2-2—98) Соединители электрические бытового и аналогичного назначения. Часть 2—2. Дополнительные требования к вилкам и розеткам для взаимного соединения в приборах и методы испытаний

ГОСТ Р 51686.1—2000 (МЭК 60999-1—99) Соединительные устройства. Требования безопасности к контактным зажимам. Часть 1. Требования к винтовым и безвинтовым контактным зажимам для соединения медных проводников с номинальным сечением от 0,2 до 35 мм²

ГОСТ Р 51992—2002 (МЭК 61643-1—98) Устройства для защиты от импульсных перенапряжений в низковольтных силовых распределитель-

ных системах. Часть 1. Требования к работоспособности и методы испытаний

ГОСТ Р 52161.2.29—2007 (МЭК 60335-2-29:2004) Безопасность бытовых и аналогичных электрических приборов. Часть 2.29. Частные требования для зарядных устройств батарей

ГОСТ Р 52762—2007 (МЭК 60068-2-75:1997) Методы испытаний на стойкость к механическим внешним воздействующим факторам машин, приборов и других технических изделий. Испытания на воздействие ударов по оболочке изделий

ГОСТ Р 52776—2007 (МЭК 60034-1:2004) Машины электрические вращающиеся. Номинальные данные и характеристики

ГОСТ Р МЭК 60065—2002 Аудио-, видео- и аналогичная электронная аппаратура. Требования безопасности

ГОСТ Р МЭК 60127-1—2005 Миниатюрные плавкие предохранители. Часть 1. Терминология для миниатюрных плавких предохранителей и общие требования к миниатюрным плавким вставкам

ГОСТ Р МЭК 60227-1—2009 Кабели с поливинилхлоридной изоляцией на номинальное напряжение до 450/750 В включительно. Часть 1. Общие требования

ГОСТ Р МЭК 60227-5—2009 Кабели с поливинилхлоридной изоляцией на номинальное напряжение до 450/750 В включительно. Гибкие кабели (шнуры)

ГОСТ Р МЭК 60238—99 Патроны резьбовые для ламп

ГОСТ Р МЭК 60245-1—2009 Кабели с резиновой изоляцией на номинальное напряжение до 450/750 В включительно. Часть 1. Общие требования

ГОСТ Р МЭК 60245-4—2008 Кабели с резиновой изоляцией на номинальное напряжение до 450/750 В включительно. Часть 4. Шнуры и гибкие кабели

ГОСТ Р МЭК 60252-1—2005 Конденсаторы для двигателей переменного тока. Часть 1. Общие положения. Рабочие характеристики, испытания и номинальные параметры. Требования безопасности. Руководство по установке и эксплуатации

ГОСТ Р МЭК 60384-14—2004 Конденсаторы постоянной емкости для электронной аппаратуры. Часть 14. Групповые технические условия на конденсаторы постоянной емкости для подавления электромагнитных помех и соединения с питающими магистралями

ГОСТ Р МЭК 60598-1—2003 Светильники. Часть 1. Общие требования и методы испытаний

ГОСТ Р МЭК 60730-1—2002 Автоматические электрические управляющие устройства бытового и аналогичного назначения. Общие требования и методы испытаний

ГОСТ Р МЭК 60950—2002 Безопасность оборудования информационных технологий

ГОСТ Р МЭК 61032—2000 Защита людей и оборудования, обеспечиваемая оболочками. Щупы испытательные

ГОСТ Р МЭК 61058.1—2000 Выключатели для электроприборов. Часть 1. Общие требования и методы испытаний

ГОСТ 9.302—88 (ИСО 1463—82, ИСО 2064—80, ИСО 2106—82, ИСО 2128—76, ИСО 2177—85, ИСО 2178—82, ИСО 2360—82, ИСО 2361—82, ИСО 2819—80, ИСО 3497—76, ИСО 3543—81, ИСО 3613—80, ИСО 3882—86, ИСО 3892—80, ИСО 4516—80, ИСО 4518—80, ИСО 4522-1—85, ИСО 4522-2—85, ИСО 4524-1—85, ИСО 4524-3—85, ИСО 4524-5—85, ИСО 8401—86) Единая система защиты от коррозии и старения. Покрытия металлические и неметаллические неорганические. Методы контроля

ГОСТ 12.2.013.0—91 (МЭК 745-1—82) Система стандартов безопасности труда. Машины ручные электрические. Общие требования безопасности и методы испытаний

ГОСТ 7396.1—89 (МЭК 83—75) Соединители электрические штепсельные бытового и аналогичного назначения. Основные размеры

ГОСТ 7399—97 Провода и шнуры на номинальное напряжение до 450/750 В. Технические условия

ГОСТ 14254—96 (МЭК 529—89) Степени защиты, обеспечиваемые оболочками (код IP)

ГОСТ 21342.7—76 Терморезисторы. Метод измерения сопротивления

ГОСТ 21342.8—76 Терморезисторы. Метод измерения температурного коэффициента сопротивления

ГОСТ 26246.4—89 (МЭК 249-2-4—87) Материал электроизоляционный фольгированный общего назначения для печатных плат на основе стеклоткани, пропитанной эпоксидным связующим. Технические условия

ГОСТ 26246.5—89 (МЭК 249-2-5—87) Материал электроизоляционный фольгированный нормированной горючести для печатных плат на основе стеклоткани, пропитанной эпоксидным связующим. Технические условия

ГОСТ 28108—89 Цоколи для источников света. Типы, основные и присоединительные размеры, калибры

ГОСТ 28218—89 (МЭК 68-2-32—75) Основные методы испытаний на воздействие внешних факторов. Часть 2. Испытания. Испытание Ed: Свободное падение

ГОСТ 30030—93 (МЭК 742—83) Трансформаторы разделительные и безопасные разделительные трансформаторы. Технические требования

ГОСТ 30324.0—95 (МЭК 601-1—88) / ГОСТ Р 50267.0—92 (МЭК 601-1—88) Изделия медицинские электрические. Часть 1. Общие требования безопасности

ГОСТ 30893.1—2002 (ИСО 2768-1—89) Основные нормы взаимозаменяемости. Общие допуски. Предельные отклонения линейных и угловых размеров с неуказанными допусками».

Раздел 3 дополнить подпунктами — 3.1.11, 3.1.12:

«**3.1.11 опасная неисправная работа** (dangerous malfunction): Непредусмотренное функционирование прибора, которое может ухудшить безопасность.

3.1.12 дистанционная работа (remote operation): Управление прибором при помощи команды, которая может быть инициирована за пределами видимости прибора с использованием таких средств, как телекоммуникация, звуковые органы управления или системы шин.

Примечание — Инфракрасный орган управления сам по себе не считается органом, используемым для **дистанционной работы**. Однако он может быть частью системы, например телекоммуникации, звуковых органов управления или системы шин».

Пункт 3.5.4. Примечание исключить.

Пункт 3.6.3 дополнить примечанием:

«**Примечание** — **Доступные неметаллические части** с электропроводящими покрытиями считают **доступными металлическими частями**».

Пункт 3.8.2. Определение дополнить словами: «а для электронного отключения — цепь обесточена».

Раздел 3 дополнить подпунктами — 3.9.3 — 3.9.5:

«**3.9.3 защитная электронная цепь** (protective electronic circuit): **Электронная цепь**, предотвращающая опасную ситуацию при ненормальных условиях работы.

Примечание — Части этой цепи могут также использоваться и для функциональных целей.

3.9.4 программное обеспечение класса В (software class B): Программное обеспечение, включающее в себя программу, предназначенную для предотвращения опасностей в случае возникновения отказа в приборе, за исключением отказа самого программного обеспечения.

3.9.5 **программное обеспечение класса С** (software class C): Программное обеспечение, включающее в себя программу, предназначенную для предотвращения опасностей без использования других **защитных устройств**.

Пункт 5.2. Примечание 1 дополнить абзацем (после четвертого):

«При необходимости выполнения испытания по приложению D может быть использован дополнительный прибор».

Пункт 5.3. Первый абзац после слов «по разделу 8» изложить в новой редакции: «Испытания по разделу 14 и 21.2, 22.24 проводят после испытаний по разделу 29. Испытание по 19.14 выполняют перед испытаниями по 19.11».

Пункт 5.14 дополнить примечанием:

Примечание — В приложении Р приводятся указания по повышенным требованиям, которые могут применяться для обеспечения приемлемого уровня защиты от электрических и термических опасностей для приборов, используемых в установках без защитного заземляющего проводника в странах с теплым влажным равномерным климатом».

Пункт 7.1 дополнить абзацем:

«Корпус водяных клапанов с электроприводом, встроенных во внешние шланги для подсоединения прибора к водопроводной сети, должен быть промаркирован символом «опасное напряжение», если их **рабочее напряжение** превышает значение **сверхнизкого напряжения**».

Пункт 7.5. Заменить слова: «10 % среднего значения диапазона» на «10 % среднеарифметического значения диапазона», «для среднего диапазона» на «для среднеарифметического значения диапазона».

Пункт 7.6. В описании символов заменить слова: «читайте инструкции» на «инструкция по эксплуатации»;

пункт дополнить символами:



« — символ «эквипотенциальность»;



— символ «опасное напряжение»;



— символ «прочитайте инструкцию по эксплуатации».

Пункт 7.12 дополнить абзацами:

«Инструкции должны содержать следующее предупреждение:

«Данный прибор не предназначен для использования людьми (включая детей), у которых есть физические, нервные или психические отклонения или недостаток опыта и знаний, за исключением случаев, когда за такими лицами осуществляется надзор или проводится их инструктирование относительно использования данного прибора лицом, отвечающим за их безопасность.

Необходимо осуществлять надзор за детьми с целью недопущения их игр с прибором».

Пункт 7.12.4. Предпоследний абзац изложить в новой редакции:

«- указание о необходимости обеспечить возможность отключения прибора от источника питания после монтажа, если только прибор не оснащен выключателем, соответствующим требованиям 24.3. Возможность отключения обеспечивается доступностью вилки шнура питания или установкой выключателя в стационарную электропроводку в соответствии с правилами устройства электропроводки».

Раздел 7 дополнить подпунктами — 7.12.6—7.12.8:

«7.12.6 Инструкции для **нагревательных приборов с термовыключателями без самовозврата**, которые возвращаются в исходное положение отключением от сети питания, должны содержать предупреждение следующего содержания:

«**ВНИМАНИЕ!** Во избежание возникновения опасности из-за непреднамеренного возврата термовыключателя данный прибор не должен подключаться к источнику питания через внешнее отключающее устройство, такое как таймер, или подключаться к электрической цепи, которая регулярно включается и выключается энергоснабжающей организацией».

Соответствие требованию проверяют осмотром.

7.12.7 Инструкции для **закрепляемых приборов** должны содержать указания о том, как их следует крепить к основанию.

Примечание — Метод крепления не должен зависеть от использования клеящих веществ, поскольку их использование не считается надежным методом крепления.

Соответствие требованию проверяют осмотром.

7.12.8 В инструкциях для приборов, присоединяемых к водопроводным сетям, должны быть указаны:

- максимальное давление воды на входе, в паскалях;
- минимальное входное давление воды, в паскалях, если это необходимо для правильной работы прибора.

Инструкции для приборов, подсоединяемых к водопроводным сетям при помощи **съёмных шлангов**, должны содержать указания о том, что необходимо использовать новые шланги, поставляемые с прибором, и не использовать повторно старые шланги.

Соответствие требованию проверяют осмотром.

Пункт 8.1.1. Заменить слово: «Примечание» на «Примечание 1»; дополнить примечанием — 2 (перед последним абзацем):

«Примечание 2 — Слова «без заметного усилия» означают, что усилие не превышает 1 Н».

Пункт 8.1.3 после первого абзаца дополнить примечанием — 1:

«Примечание 1 — Слова «без заметного усилия» означают, что усилие не превышает 1 Н»;

заменить слово: «Примечание» на «Примечание 2».

Пункт 8.1.4 дополнить абзацем (перед предпоследним):

«- для напряжений с пиковым значением свыше 15 кВ энергия разряда не должна превышать 350 мДж»;

последний абзац дополнить словами: «Значение и энергию разряда измеряют с использованием резистора с номинальным безындукционным сопротивлением 2 000 Ом»;

заменить слова: «Примечание» на «Примечание 1»;

дополнить примечанием — «Примечание 2»:

«2 Разряд рассчитывают как суммарную площадь под кривой на графике напряжения/времени, без учета полярности напряжения».

Пункт 8.2. Последний абзац (перед примечаниями) изложить в новой редакции:

«Соответствие требованию проверяют осмотром и применением испытательного щупа В по ГОСТ Р МЭК 61032 в соответствии с условиями, указанными в 8.1.1»;

примечание 1 исключить.

Пункт 10.1 дополнить абзацем (после примечания 1):

«Для приборов, маркированных диапазоном номинальных напряжений, предельные значения которого отличаются более чем на 10 % от среднеарифметического значения диапазона, допустимое отклонение относится к обоим предельным значениям диапазона»;

примечания 2, 3 исключить;

пункт дополнить абзацем:

«Для приборов, на которых указан один или более диапазонов номинальных напряжений, испытание проводят как при верхнем, так и при нижнем значениях диапазона. Если маркированная номинальная потребляемая мощность соответствует среднеарифметическому значению соответствующего диапазона, то испытания проводят при напряжении, равном среднеарифметическому значению диапазона».

Пункт 10.2 дополнить абзацем (после примечания 1):

«Для приборов, маркированных диапазоном номинальных напряжений, предельные значения которого отличаются более чем на 10 % от среднеарифметического значения диапазона, допустимое отклонение относится к обоим предельным значениям диапазона»;

примечания 2, 3 исключить;

пункт дополнить абзацем:

«Для приборов, на которых указан один или более диапазонов номинальных напряжений, испытание проводят как при верхнем, так и при нижнем значениях диапазона. Если маркированный номинальный ток соответствует среднеарифметическому значению соответствующего диапазона, то испытания проводят при напряжении, равном среднеарифметическому значению диапазона».

Пункт 11.8. Второй абзац дополнить словами: «Однако допускается срабатывание компонентов защитных электронных цепей при условии, что их подвергают испытаниям в соответствии с числом рабочих циклов, указанным в 24.1.4»;

таблица 3. Головка. Заменить слова: «Превышение температуры, °С» на «Превышение температуры, К»;

графа «Часть прибора». Первый абзац. Заменить слова: «выполнена из материала» на «выполнена из материала в соответствии с [1]»; «класса А» на «класса 105», «класса Е» на «класса 120», «класса В» на «класса 130», «класса F» на «класса 155», «класса H» на «класса 180»;

пятый абзац изложить в новой редакции:

Часть прибора	Превышение температуры, К
Резиновая, полихлоропреновая или поливинилхлоридная изоляция внутренних и внешних проводов, включая шнуры питания:	
- без температурной классификации или с температурной классификацией, не превышающей 75 °С	50
- с температурной классификацией (Т) ^а , где Т превышает 75 °С	T-25

заменить ссылку: ГОСТ МЭК 384-14 на ГОСТ Р МЭК 60384-14;

сноску ^{а)} дополнить абзацем:

«Предел превышения температуры обмоток в трансформаторах и катушках индуктивности, установленных на печатных платах, равняется тепло-

вому классу изоляции обмотки минус 25 К, при условии, что наибольший размер обмотки не превышает 5 мм в поперечном сечении или по длине;

сноска б). Третий абзац изложить в новой редакции:

«Предел превышения температуры не применяют к выключателям или органам управления, испытанным в соответствии с условиями, которые могут быть в приборе»;

таблицу 3 дополнить сноской — д):

д) Для шнуров питания типов 53, 57 и 87 по стандартам серии ГОСТ Р МЭК 60245 температурная классификация T равна 60 °С;

для шнуров питания типов 52 и 53 по стандартам серии ГОСТ Р МЭК 60227 температурная классификация T равна 70 °С;

для шнуров питания типов 56 и 57 по стандартам серии ГОСТ Р МЭК 60227 температурная классификация T равна 90 °С».

Пункт 13.3. Первый абзац изложить в новой редакции; дополнить абзацем (после первого); рисунок 5 исключить:

«Прибор отключают от источника питания и изоляцию немедленно подвергают воздействию напряжения с частотой 50 Гц или 60 Гц в течение 1 мин в соответствии с [2].

Используемый для испытания источник высокого напряжения должен обеспечивать ток короткого замыкания I_s между выходными клеммами после того, как выходное напряжение достигнет соответствующего значения испытательного напряжения. Реле перегрузки цепи не должно срабатывать при любых токах ниже тока срабатывания I_r . Значения I_s и I_r для различных источников высокого напряжения приведены в таблице 5»;

таблицу 4 изложить в новой редакции:

Таблица 4 — Значения напряжений для испытания электрической прочности

Наименование изоляции	Испытательное напряжение, В, для			
	номинального напряжения ^{а)}			рабочего напряжения U
	Безопасное сверхнизкое напряжение	До 150 В включ.	От 150 до 250 В включ. ^{б)}	
Основная изоляция	500	1000	1000	$1,2 U + 700$
Дополнительная изоляция		1250	1750	$1,2 U + 1450$
Усиленная изоляция		2500	3000	$2,4 U + 2400$

Окончание таблицы 4

<p><i>а) Для многофазных приборов в качестве номинального напряжения используют напряжение фаза—нейтраль или фаза—земля. Испытательным напряжением для многофазных приборов 480 В является значение, указанное для номинального напряжения в диапазоне св. 150 до 250 В включительно.</i></p> <p><i>б) Для приборов с номинальным напряжением до 150 В включительно эти значения испытательного напряжения применяют к частям с рабочим напряжением от 150 до 250 В включительно.</i></p>
--

четвертый абзац (начинающийся словами «В начале испытания прикладывают») исключить;
примечания 2, 3 изложить в новой редакции:

Примечание — Тлеющие разряды без падения напряжения не принимают во внимание»;

таблицу 5 изложить в новой редакции:

Таблица 5 — Характеристики источников высокого напряжения

Испытательное напряжение, В	Минимальный ток, мА	
	I_x	I_r
Менее 4000	200	100
От 4000 до 10000	80	40
» 10000 » 20000 включ.	40	20

Примечание — Значения силы тока вычисляют на основе значений энергии короткого замыкания и высвобождаемой энергии мощностью 800 и 400 В·А соответственно при верхнем значении диапазонов напряжений.

Раздел 14. Третий абзац изложить в новой редакции:

«Импульсное испытательное напряжение без нагрузки имеет форму сигнала, соответствующую стандартному импульсу 1,2/50 мкс, указанному в [2]. Оно поступает от генератора со стандартным полным сопротивлением, не превышающим 42 Ом. Импульсное испытательное напряжение подают три раза для каждой полярности с минимальными интервалами, равными 1 с.

Примечание — Описание генератора — в [1]»;

(Продолжение см. с. 48)

таблицу 6 изложить в новой редакции:

Таблица 6 — Значения импульсных испытательных напряжений

<i>Номинальное импульсное напряжение, В</i>	<i>Импульсное испытательное напряжение, В</i>
330	350
500	550
800	910
1500	1750
2500	2950
4000	4800
6000	7300
8000	9800
10000	12300

примечание 2 изложить в новой редакции:

Примечание 2 — Значения импульсных испытательных напряжений рассчитаны с использованием поправочных коэффициентов для проведения испытаний в местах, расположенных на уровне моря. Можно считать, что их использование уместно для любого места на высоте между уровнем моря и 500 м. При проведении испытаний в других местах следует использовать другие поправочные коэффициенты, как указывается в 4.1.1.2.1.2 [3].

Пункт 15.1.1 дополнить абзацем:

«Водяные клапаны с токоведущими частями и встроенные во внешние шланги для подключения прибора к водопроводной сети подвергают испытанию для приборов со степенью защиты IPX7».

Пункт 15.1.2 дополнить абзацами (после седьмого):

«Приборы, обычно прикрепляемые к потолку, монтируют под горизонтальной несущей частью без отверстий, конструкция которой исключает разбрызгивание воды на ее верхнюю поверхность. Ось колебания качающейся трубки располагают на том же уровне, что и нижняя поверхность несущей части и на одной центральной линии с прибором. Разбрызгивание направлено вверх.

Для приборов со степенью защиты IPX4 движение трубки ограничено двумя отклонениями по 90° от вертикали в течение 5 мин».

(Продолжение см. с. 49)

Пункт 15.2. Последний абзац. Заменить слова: «уменьшение воздушных зазоров и путей утечки» на «уменьшение воздушных зазоров или путей утечки».

Пункт 16.3. Первый абзац изложить в новой редакции:

«Непосредственно после испытания по 16.2 к изоляции прикладывают в течение 1 мин напряжение частотой 50 или 60 Гц в соответствии с [2]. Значения испытательного напряжения для различных типов изоляции приведены в таблице 7»;

таблицу 7 изложить в новой редакции:

Таблица 7 — Испытательные напряжения

Наименование изоляции	Испытательное напряжение, В, для			
	номинального напряжения ^{а)}			рабочего напряжения U
	Безопасное сверхнизкое напряжение	До 150 В включ.	От 150 до 250 В включ. ^{б)}	Св. 250 В
Основная изоляция	500	1250	1250	1,2 U + 950
Дополнительная изоляция		1250	1750	1,2 U + 1450
Усиленная изоляция		2500	3000	2,4 U + 2400

^{а)} Для многофазных приборов в качестве номинального напряжения используют напряжение фаза—нейтраль или фаза—земля. Испытательным напряжением для многофазных приборов 480 В является значение, указанное для номинального напряжения в диапазоне св. 150 до 250 В включительно.

^{б)} Для приборов с номинальным напряжением до 150 В включительно эти значения испытательного напряжения применяют к частям с рабочим напряжением от 150 до 250 В включительно.

примечание 2 изложить в новой редакции:

«2 Характеристики высоковольтного источника, применяемого для испытаний, указаны в таблице 5»;

предпоследний абзац исключить.

Пункт 19.1. Второй абзац. Заменить слова: «опасного неправильного функционирования» на «опасной неисправной работы»;

(Продолжение см. с. 50)

дополнить абзацем (после пятого):

«Приборы со встроенными контакторами или реле испытывают по 19.14».

Пункт 19.2 дополнить примечанием:

«Примечание — Допускается работа управляющих устройств, работающих во время испытаний по разделу 11».

Пункт 19.3 дополнить примечанием:

«Примечание — Допускается работа управляющих устройств, работающих во время испытаний по разделу 11».

Пункт 19.7. Примечание 2 исключить;

заменить ссылку: ГОСТ МЭК 252 на ГОСТ Р МЭК 60252-1.

Пункт 19.9. Третий абзац. Заменить слова и обозначения: «*класса А*» на «*класса 105*», *Е* на *120*; *В* на *130*; *Г* на *155*; *Н* на *180*;

примечание 2 исключить.

Пункт 19.11. Второй абзац изложить в новой редакции:

*«Приборы, содержащие **электроиную** цепь, правильность работы которой зависит от программируемого компонента, испытывают по 19.11.4.8, если только перезапуск в любой момент рабочего цикла после прерывания работы из-за провала напряжения электропитания не приведет к возникновению опасности. Испытание проводят после удаления всех батарей и других компонентов, предназначенных для поддержания напряжения электропитания программируемого компонента во время провалов, прерываний и изменений напряжения электропитания»;*

пятый абзац. Заменить слова: «*выполнения всех трех*» на «*выполнения обоих*»; последний абзац исключить.

Пункт 19.11.1. Третий абзац. Заменить слова: «*или неправильное срабатывание в других частях прибора, приводящее*» на «*или **опасная неисправная работа** в других частях прибора, приводящая*».

Пункт 19.11.2. Перечисление с). Заменить ссылку: ГОСТ МЭК 384-14 на ГОСТ Р МЭК 60384-14;

перечисление f). Исключить слова: «*В этом случае возможные условия повреждения прибора создают таким образом, чтобы быть уверенным в том, что безопасность не зависит от правильного функционирования такого комплектующего*»;

пункт после примечания 2 дополнить перечислением — g):

«g) повреждение электронного устройства выключения электропитания в режиме частичного включения с потерей управления затвором (базой). Во время этого испытания температуры обмоток не должны превышать значений, приведенных в таблице 8.

Примечания

3 Данный режим можно имитировать отключением контакта затвора — (базы) электронного устройства выключения электропитания и подключением внешнего регулируемого источника питания между контактом затвора — (базы) и контактом истока — (эмиттера) электронного устройства выключения электропитания. Затем источник электропитания регулируют таким образом, чтобы добиться такой силы тока, при которой не будет повреждено электронное устройство выключения электропитания и вместе с тем будут обеспечены наиболее жесткие условия испытания.

4 Примерами электронных устройств выключения электропитания могут служить полевые транзисторы (ПТ и МОП) и биполярные транзисторы (включая биполярные транзисторы с изолированным затвором); последний абзац изложить в новой редакции:

«В каждом случае испытание считают законченным, если в приборе прерывается подача питания без самовозврата».

Раздел 19 дополнить пунктами — 19.11.4, 19.11.4.1—19.11.4.8:

«19.11.4 Приборы с устройством, которое приводится в положение **«ВЫКЛ.»** при помощи электронного отключения, или с устройством, которое переводит прибор в режим ожидания, подвергают испытаниям по 19.11.4.1—19.11.4.7. Испытания выполняют при номинальном напряжении, с устройством в положении **«ВЫКЛ.»** или в режиме ожидания.

Приборы, содержащие **защитную электронную цепь**, подвергают испытаниям по 19.11.4.1—19.11.4.7. Испытания проводят после того, как **защитная электронная цепь** работает во время соответствующих испытаний по разделу 19, за исключением 19.2, 19.6 и 19.11.3. Однако, приборы, работавшие в течение 30 с или 5 мин во время испытания по 19.7, испытаниям на электромагнитную устойчивость не подвергают.

Испытания проводят с отключенными устройствами защиты от перенапряжений, если только они не включают в себя защитное устройство.

Примечания

1 Если прибор имеет несколько режимов работы, испытания проводятся при работе прибора в каждом из режимов, при необходимости.

2 Приборы, которые включают в себя электронные органы управления, соответствующие стандартам серии МЭК 60730, не освобождаются от испытаний.

19.11.4.1 Прибор подвергают электростатическим разрядам в соответствии с ГОСТ Р 51317.4.2, применяют степень жесткости 4. На каждой предварительно выбранной точке выполняют десять разрядов с положительной полярностью и десять разрядов с отрицательной полярностью.

(Продолжение см. с. 52)

19.11.4.2 *Прибор подвергают воздействию радиочастотного электромагнитного поля в соответствии с ГОСТ Р 51317.4.3, применяют степень жесткости 3.*

Примечание — Время выдержки каждой частоты должно быть достаточным для того, чтобы обнаружить возможную неисправность защитной электронной цепи.

19.11.4.3 *Прибор подвергают кратковременным импульсным помехам в соответствии с ГОСТ Р 51317.4.4. Для сигнальных и управляющих цепей применяют степень жесткости 3. Для цепей электропитания применяют степень жесткости 4. Импульсные помехи применяют в течение 2 мин с положительной полярностью и в течение 2 мин с отрицательной полярностью.*

19.11.4.4 *Клеммы электропитания прибора подвергают микросекундным импульсным помехам в соответствии с ГОСТ Р 51317.4.5, в выбранных точках подают пять положительных импульсов и пять отрицательных импульсов. Для междуфазного соединения применяют степень жесткости 3, используя генератор с импедансом источника 2 Ом. Для соединения между фазой и землей применяют степень жесткости 4, используя генератор с импедансом источника 12 Ом.*

Во время этого испытания отключают заземленные нагревательные элементы в приборах класса I.

Примечание — Если система с обратной связью зависит от вводов, связанных с отключенным нагревательным элементом, может потребоваться искусственная сеть.

Для приборов, оснащенных разрядниками защиты от перенапряжений с искровыми зазорами, испытание повторяют при уровне в 95 % от величины разрядного напряжения.

19.11.4.5 *Прибор подвергают воздействию кондуктивных помех, наведенных радиочастотным электромагнитным полем, в соответствии с ГОСТ Р 51317.4.6, применяют степень жесткости 3. Во время испытания охватывают все частоты между 0,15 и 80 МГц.*

Примечание — Время выдержки каждой частоты должно быть достаточным для того, чтобы обнаружить возможную неисправность защитной электронной цепи.

19.11.4.6 *Прибор подвергают динамическим изменениям напряжения класса 3 в соответствии с ГОСТ Р 51317.4.11. Значения, указанные в таблицах 1 и 2 ГОСТ Р 51317.4.11, применяют при переходе напряжения питания через нуль.*

19.11.4.7 Прибор подвергают воздействию искаженных сетевых сигналов в соответствии с ГОСТ Р 51317.4.13, применяют степень жесткости 2.

19.11.4.8 Прибор работает при номинальном напряжении и в условиях **нормальной работы**.

Приблизительно через 60 с напряжение электропитания снижают до такого уровня, при котором прибор перестанет реагировать на действия пользователя или перестанут работать части, управляемые программируемым компонентом, в зависимости от того, что произойдет раньше. Это значение напряжения электропитания регистрируют. Прибор питают **номинальным напряжением** и он работает в условиях **нормальной работы**. Затем напряжение снижают до значения приблизительно на 10 % ниже, чем значение зарегистрированного напряжения. Выдерживают напряжение с этим значением приблизительно в течение 60 с и затем повышают его до **номинального напряжения**. Скорость понижения и повышения напряжения электропитания должна быть приблизительно 10 В/с.

Прибор должен либо продолжать нормальную работу с той же точки его рабочего цикла, на которой произошло понижение напряжения, либо для его перезапуска должна требоваться выполняемая вручную операция».

Пункт 19.13. Второй абзац изложить в новой редакции; дополнить абзацами (после второго):

«После испытаний и охлаждения прибора приблизительно до комнатной температуры не должно быть нарушено соответствие требованиям раздела 8, а если прибор еще работоспособен, он должен соответствовать требованиям 20.2.

После срабатывания или размыкания органа управления, **воздушные зазоры и пути утечки по функциональной изоляции** должны выдерживать испытание на электрическую прочность по 16.3, но значение испытательного напряжения при этом должно равняться двойному значению **рабочего напряжения**.

Прибор не должен перейти в состояние **опасной неисправной работы**, а также не должно произойти повреждения **защитных электронных цепей**, если прибор еще работает.

Приборы, испытываемые с электронным выключателем в положении «**ВЫКЛ.**» или в режиме ожидания,

- не должны перейти в рабочее состояние, или

- если они переходят в рабочее состояние, это не должно привести к **опасной неисправной работе** во время или после испытаний по 19.11.4.

Примечание — Непредусмотренная работа с нарушением безопасности возможна при неосторожном обращении с приборами, например:

- при хранении небольших приборов в подключенном к электропитанию состоянии;
- при попадании воспламеняющегося материала на рабочие поверхности нагревательных приборов; или
- при размещении объектов вблизи приборов с двигателями, пуск которых не ожидается.

Раздел 19 дополнить пунктом — 19.14:

«19.14 *Приборы работают в условиях, указанных в разделе 11. Загораживают любые контакты пускателей или реле, работающих при условиях, указанных в разделе 11.*

Примечание — Если реле или пускатель имеют более одного контакта, все контакты закорачивают одновременно».

Пункт 20.2. Четвертый абзац. Заменить слова: «по разделу 21» на «по 21.1».

Раздел 21. Первый абзац дополнить номером — 21.1 («21.1 Приборы должны иметь»);

второй, третий абзацы изложить в новой редакции:

«*Соответствие требованию проверяют нанесением ударов по прибору в соответствии с испытанием Ehb по ГОСТ Р 52762 (испытание пружинным устройством для испытания на удар). Пружинное устройство и его калибровка приведены в приложении 1 настоящего стандарта.*

Прибор располагают на жесткой опоре и наносят по три удара с ударной энергией 0,5 Дж по каждой точке корпуса, которая предположительно является слабой»;

примечание 1 исключить;

сноску исключить.

Раздел 21 дополнить пунктом — 21.2:

«21.2 **Доступные части** непрерывной изоляции должны обладать достаточной прочностью для предотвращения проникновения острых предметов.

Соответствие требованию проверяют, подвергая изоляцию следующему испытанию, за исключением случаев, когда толщина дополнительной изоляции составляет не менее 1 мм, а толщина усиленной изоляции — не менее 2 мм.

Температуру изоляции доводят до значения температуры, измеренной во время испытания по разделу 11. Затем поверхность изоляции царапают при помощи шпильки из закаленной стали, конец которой имеет форму конуса с углом 40°. Вершина конуса закруглена с радиусом $(0,25 \pm 0,02)$ мм. Шпильку удерживают под углом 80°—85° к горизонтали и нагружают таким образом, чтобы сила, прикладываемая вдоль ее оси, составляла $(10 \pm 0,5)$ Н. Ца-

рапины наносят протягиванием шпильки по поверхности изоляции со скоростью приблизительно 20 мм/с. Наносят две параллельные царапины. Их располагают на таком расстоянии друг от друга, чтобы они не оказывали влияния друг на друга, а их длина должна покрывать приблизительно 25 % длины изоляции. Наносят две аналогичные царапины под углом 90° к первой паре без пересечения ее.

Затем поцарапанную поверхность подвергают воздействию испытательного ножа по рисунку 7 с усилием приблизительно 10 Н. Дальнейших повреждений, таких как расслаивание материала, не должно произойти. Затем изоляция должна выдержать испытание на электрическую прочность по 16.3.

После этого шпилькой из закаленной стали воздействуют с нагрузкой $(30,0 \pm 0,5)$ Н на непоцарапанную часть поверхности перпендикулярно ей. Изоляция должна выдержать испытание на электрическую прочность по 16.3 с установленной на ней шпилькой, которая используется в качестве одного из электродов».

Пункт 22.2. Предпоследний абзац изложить в новой редакции:

«Однополюсные выключатели и однополюсные **защитные устройства**, отключающие нагревательные элементы от сети питания, в однофазных постоянно подключенных приборах класса 0I и приборах класса I должны быть подключены к фазному проводнику».

Пункт 22.5. Первый абзац. Заменить слова: «заряженных конденсаторов» на «заряженных конденсаторов с номинальной емкостью свыше 0,1 мкФ»;

примечание исключить;

второй — последний абзацы изложить в новой редакции:

«Соответствие требованию проверяют следующим испытанием.

Прибор питают номинальным напряжением. Любой выключатель затем переводят в положение «ВЫКЛ.» и прибор отключают от сети в момент максимума напряжения. Через одну секунду после отключения измеряют напряжение между штырями вилки при помощи прибора, который не оказывает заметного влияния на измеряемую величину.

Напряжение не должно превышать 34 В».

Пункт 22.10 изложить в новой редакции:

«22.10 Должна быть исключена возможность возврата **термовыключателей без самовозврата**, удерживаемых в выключенном состоянии напряжением, срабатыванием встроенного в прибор автоматического выключающего устройства.

Примечание 1 — Возврат удерживаемых в выключенном состоянии напряжением органов управления происходит автоматически при их обесточивании.

Устройства термозащиты двигателей без самовозврата должны иметь механизм со свободным расцеплением, за исключением удерживаемых в выключенном состоянии напряжением.

Примечание 2 — Механизм со свободным расцеплением означает, что действие происходит независимо от манипуляций с приводным элементом привода или от его положения.

Кнопки возврата органов управления без самовозврата должны быть расположены или защищены таким образом, чтобы их непреднамеренное срабатывание было бы маловероятным, если это может привести к возникновению опасности.

Примечание 3 — К примеру, это требование исключает размещение кнопок сброса на задней стороне прибора, поскольку это может привести к их сбрасыванию при смещении прибора вплотную к стене.

Соответствие требованию проверяют осмотром.

Пункт 22.11. Рисунок 7 заменить новым (см. с. 57); подрисуночную подпись для В изложить в новой редакции: «В — пружина с коэффициентом упругости, подходящим для обеспечения толкающей силы на испытательном ногте, указанной в 22.11».

Пункт 22.21 дополнить абзацем (после первого):

«Данное требование не применяют к оксиду магния и минеральной вате, используемым для электрической изоляции нагревательных элементов»;

примечание 2 исключить.

Пункт 22.26. Заменить слова: «**Приборы класса II**» на «Приборы».

Пункт 22.32 дополнить абзацем (перед примечанием 1):

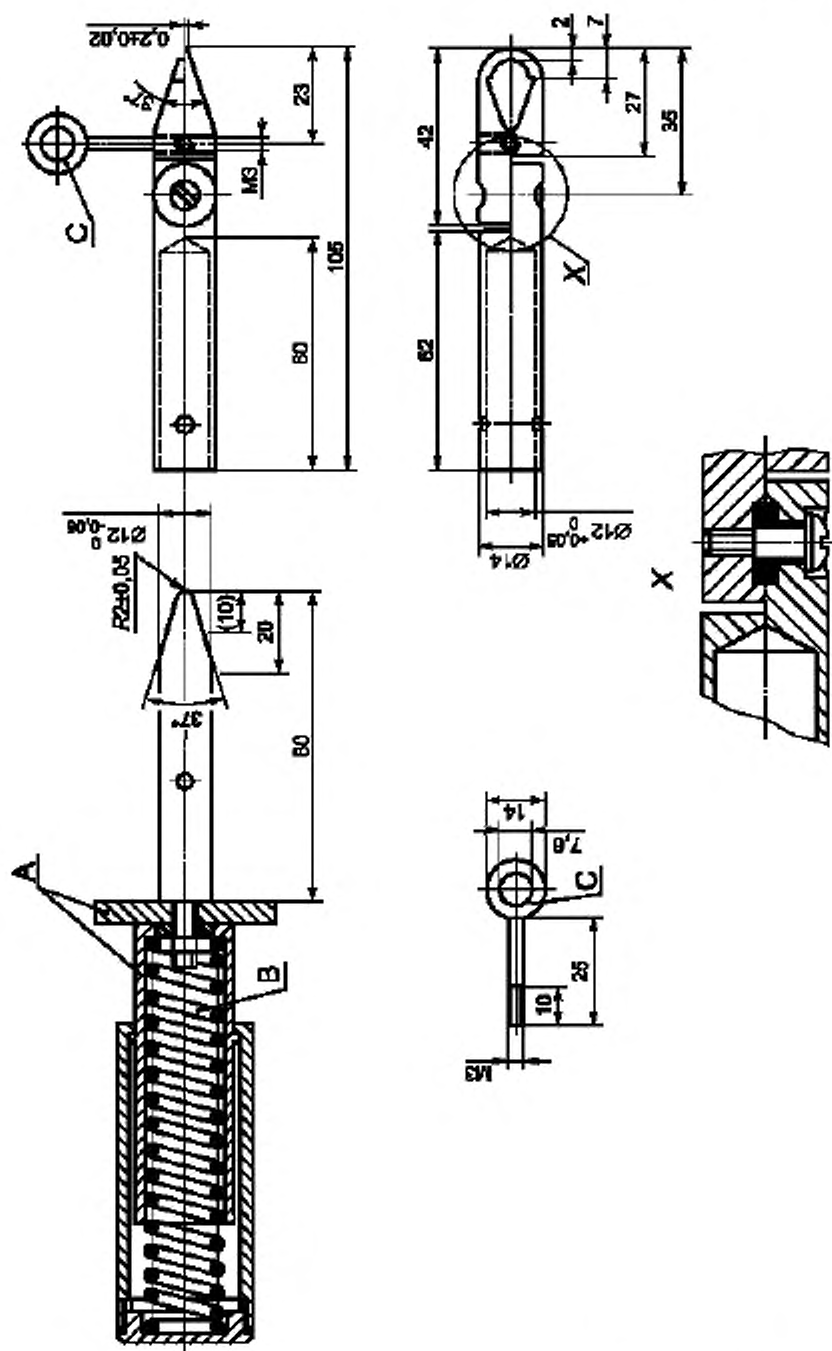
«Изоляционные материалы, в которые встроены нагревательные проводники, считают **основной**, а не **усиленной изоляцией**»;

примечание 1 исключить.

Пункт 22.35. Первый абзац изложить в новой редакции:

«В конструкциях, кроме конструкций **класса III**, ручки, рукоятки и кнопки, которые держат в руках или приводят в действие при нормальной эксплуатации, не должны стать токоведущими при повреждении **основной изоляции**. Если эти ручки, рукоятки и кнопки металлические и существует вероятность того, что их оси или крепежные детали могут стать токоведущими при повреждении **основной изоляции**, то они должны быть основательно покрыты изоляционным материалом или их **доступные части** должны быть отделены от их осей или крепежных деталей **дополнительной изоляцией**».

(Продолжение Изменения № 1 к ГОСТ Р 52161.1—2004)



(Продолжение см. с. 58)

Пункт 22.40 дополнить абзацем и примечанием (после первого абзаца):

«Предназначенные для дистанционной работы приборы, за исключением приборов, способных работать непрерывно, автоматически или дистанционно таким образом, чтобы при этом не возникало опасности, должны быть оснащены выключателем для остановки работы прибора. Приводной элемент такого выключателя должен быть хорошо заметным и легкодоступным.

Примечание — Примерами приборов, способных работать непрерывно, автоматически или дистанционно таким образом, чтобы при этом не возникало опасности, являются вентиляторы, аккумуляторные водонагреватели, кондиционеры, холодильники и приводы солнцезащитных навесов, окон, дверей, ворот и рольставней».

Пункт 22.42. Примечание. Заменить ссылку: ГОСТ МЭК 384-14 на ГОСТ Р МЭК 60384-14.

Пункт 22.44 изложить в новой редакции:

«22.44 Корпус приборов не должен иметь форму или украшение как детская игрушка.

Примечание — Примерами таких корпусов могут служить корпуса в виде животных, букв, людей или масштабных моделей.

Соответствие требованию проверяют осмотром».

Раздел 22 дополнить пунктами — 22.46 — 22.52:

«22.46 Используемое в защитных электронных цепях программное обеспечение должно быть **программным обеспечением класса В** или **программным обеспечением класса С**.

Примечание 1 — Сбой в работе **программного обеспечения класса В** при наличии другой неисправности в приборе или только сбой в работе **программного обеспечения класса С** могут привести к опасной неисправной работе, поражению электрическим током, возгоранию, механическим или другим опасностям. Программное обеспечение класса А означает программное обеспечение, используемое для функциональных целей.

Соответствие требованию проверяют оценкой программного обеспечения по приложению R.

Примечание 2 — В случае модификации программного обеспечения, его оценку и соответствующие испытания повторяют, если модификация может повлиять на результаты испытания, связанного с **защитными электронными цепями**.

22.47 Приборы, предназначенные для подсоединения к водопроводным магистралям, должны выдерживать давление воды, которое возможно при их нормальном использовании.

Соответствие требованию проверяют присоединением прибора к источнику водоснабжения со статическим давлением, равным двойному значению максимального входного давления воды или 1,2 МПа, в зависимости от того, что больше, в течение 5 мин.

При этом не должно быть протечек любых частей, включая шланги подвода воды.

22.48 Приборы, предназначенные для присоединения к водопроводным магистралям, должны быть сконструированы таким образом, чтобы исключить обратное сифонирование непригодной для питья воды в водопроводные магистрали.

Соответствие требованию проверяют испытаниями по [4].

22.49 При **дистанционной работе** длительность работы должна устанавливаться до того, как прибор может быть запущен, за исключением приборов, автоматически отключающихся в конце цикла или способных работать непрерывно таким образом, чтобы при этом не возникало опасности.

Соответствие требованию проверяют осмотром.

Примечание — Для таких приборов, как духовые шкафы, продолжительность работы должна устанавливаться до появления возможности запуска прибора. Стиральные и посудомоечные машины могут служить примерами приборов, автоматически отключающихся в конце цикла. Вентиляторы, аккумуляционные водонагреватели, кондиционеры и холодильники представляют собой примеры приборов, которые способны работать непрерывно так, чтобы при этом не возникало опасности.

22.50 Встроенные в прибор органы управления, если таковые имеются, должны иметь приоритет перед органами управления, приводимыми в действие **дистанционной работой**.

Соответствие требованию проверяют осмотром и, при необходимости, соответствующими испытаниями.

22.51 Орган управления на приборе должен быть вручную настроен на настройки **дистанционной работы**, прежде чем прибор можно будет включить в этом режиме. На приборе должна быть визуальная индикация, указывающая на то, что прибор настроен на **дистанционную работу**. Ручная настройка и визуальная индикация дистанционного режима не требуются для приборов, которые способны:

- работать непрерывно, или

- работать автоматически, или
- работать под дистанционным управлением таким образом, чтобы при этом не возникало опасности.

Соответствие требованию проверяют осмотром.

Примечание — Примерами приборов, способных работать непрерывно, автоматически или дистанционно таким образом, чтобы при этом не возникало опасности, являются вентиляторы, аккумуляторные водонагреватели, кондиционеры, холодильники и приводы солнцезащитных навесов, окон, дверей, ворот и рольставней.

22.52 Доступные пользователю штепсельные розетки на приборах должны соответствовать типам штепсельных розеток, используемых в стране продажи прибора.

Соответствие требованию проверяют осмотром.

Пункт 23.5. Заменить ссылки: «ГОСТ Р МЭК 60227-5, ГОСТ Р МЭК 60245-4 и ГОСТ 7399» на «стандартам серий ГОСТ Р МЭК 60227 и ГОСТ Р МЭК 60245» (2 раза).

Раздел 23 дополнить пунктом — 23.10:

«23.10 Изоляция и оболочка внутренней проводки, встроенной во внешние шланги для подсоединения прибора к водопроводным магистралям, должна быть, по крайней мере, эквивалентна оболочке гибкого легкого шнура в поливинилхлоридной оболочке (кодированное обозначение 60227 IEC 52 по ГОСТ Р МЭК 60227-1).

Соответствие требованию проверяют осмотром.

Примечание — Оценку механических характеристик, приведенных в стандартах серии ГОСТ Р МЭК 60227, не проводят».

Пункт 24.1. Примечание 1 изложить в новой редакции:

«**Примечания**

1 Соответствие определенного комплектующего изделия требованиям стандарта на это изделие может не означать его соответствие требованиям настоящего стандарта.

2 Двигатели не должны соответствовать требованиям ГОСТ Р 52776.

3 Если не указано иное, требования раздела 29 настоящего стандарта применяют для **токоведущих частей** комплектующих изделий и **доступных частей** прибора.

4 Если не указано иное, требования 30.2 настоящего стандарта применяют к частям из неметаллических материалов в комплектующих изделиях, включая части из неметаллических материалов, поддерживающие токоведущие соединения внутри комплектующих изделий.

(Продолжение см. с. 61)

Комплектующие изделия, которые ранее подвергались испытаниям и выдержали испытания на соответствие требованиям стандарта по огнестойкости для соответствующего комплектуемого изделия, не требуют проведения повторных испытаний при условии,

- что установленный в стандарте для данного комплектуемого изделия уровень жесткости не ниже, чем уровень жесткости, указанный в 30.2 настоящего стандарта, и

- что в протоколе испытаний комплектуемого изделия указано, прошло ли оно испытание на соответствие стандарту для определенного комплектуемого изделия с возникновением пламени или без, если не использована предварительная оценка компонента. Возникновение пламени в течение суммарного времени, не превышающего 2 с во время испытания, в расчет не принимают.

Если два вышеуказанных условия не выполнены, комплектуемое изделие подвергают испытаниям как часть прибора.

Существуют два уровня жесткости, указанных для приборов, к которым применяют требования 30.2.3.

Комплектующие изделия, которые ранее не подвергались испытаниям на соответствие требованиям стандарта для определенного комплектуемого изделия, испытывают в соответствии с требованиями 30.2 настоящего стандарта;

второй абзац. Заменить ссылки: «24.1.1— 24.1.6» на «24.1.1— 24.1.9»;

примечание 2. Заменить слова: «Примечание 2» на «Примечание 5»;

пункт дополнить абзацем и примечанием — 6 (после примечания 5):

«Ламповые патроны и патроны стартеров, которые ранее не испытывались и соответствие которых соответствующему стандарту не подтверждено, испытывают как часть прибора, и они дополнительно должны соответствовать требованиям стандарта по проверке калибрами и взаимозаменяемости в подвергаемом испытанию приборе.

Примечание 6 — В случаях, когда в соответствующем стандарте эти требования по проверке калибрами и взаимозаменяемости указаны для повышенных температур, используют значения температур, измененные во время испытаний по разделу 11».

Пункт 24.1.1. Заменить ссылку: ГОСТ МЭК 384-14 на ГОСТ Р МЭК 60384-14.

Пункт 24.1.3. Заменить слово: «Примечание» на «Примечание 1»;

пункт дополнить абзацем и примечанием — 2:

«Если выключатель приводит в действие реле или пускатель, испытанию подвергают всю систему переключения.

Примечание 2 — Пусковые реле двигателей, соответствующие требованиям [5], повторному испытанию не подвергают».

Пункт 24.1.4. Заменить слова: «- **термовыключателей без самовозврата** — 30;» на «- **термовыключателей без самовозврата, удерживаемых в выключенном состоянии напряжением— 1 000; - других термовыключателей без самовозврата** — 30;»;

пункт дополнить примечанием — 3 (после примечания 2) и абзацами:

«Примечание 3. — Температура окружающей среды во время испытания по разделу 17 ГОСТ Р МЭК 60730-1 такая же, как при испытании по разделу 11 в приборе, как указано в сноске ^{b)} таблицы 3.

Термозащитное устройство двигателей испытывают совместно с двигателем при условиях, указанных в приложении D.

*Для водяных клапанов, содержащих **токоведущие части** и встроенных во внешние шланги для присоединения прибора к водопроводной сети, степень защиты корпуса от опасного проникновения воды, декларируемая по 6.5.2 [6], должна быть IPX7».*

Пункт 24.1.5 дополнить абзацем:

«Соответствующим стандартом для приборных соединителей является ГОСТ Р 51325.2.2».

Раздел 24 дополнить подпунктами — 24.1.7 — 24.1.9:

«24.1.7 Если **дистанционная работа** прибора осуществляется через телекоммуникационную сеть, соответствующим стандартом для схем телекоммуникационного интерфейса в приборе является [7].

24.1.8 Соответствующим стандартом для термозвеньев является [8]. **Термозвенья, не соответствующие [5], считают преднамеренно ослабленными частями для ненормальной работы (раздел 19).**

24.1.9 Реле, за исключением пусковых реле двигателей, испытывают как часть прибора. Однако их также испытывают в соответствии с разделом 17 ГОСТ Р МЭК 60730-1 в условиях максимальных нагрузок, возникающих в приборе, с применением числа рабочих циклов не менее значений, указанных в 24.1.4, выбираемых в соответствии с функцией реле в приборе».

Раздел 24 дополнить пунктом — 24.7:

«24.7 Комплекты шлангов для подсоединения приборов к водопроводным магистралям должны соответствовать требованиям [4]. Они должны поставляться в комплекте с прибором.

Соответствие требованию проверяют осмотром».

Раздел 25. Наименование. Заменить слово: «Подсоединение» на «Присоединение».

Пункт 25.4. Первый абзац, таблица 10. Заменить слово: «диаметр» на «размер» (3 раза).

Пункт 25.7 изложить в новой редакции:

«25.7 **Шнуры питания** должны соответствовать одному из следующих типов:

- в резиновой оболочке:

их характеристики должны быть не ниже характеристик обычных шнуров в жесткой резиновой оболочке (кодирование 60245 IEC 53 по ГОСТ Р МЭК 60245-1).

Примечание 1 — Эти шнуры непригодны для приборов, предназначенных для использования вне помещения, или для условий, когда они будут подвергаться воздействию значительных количеств ультрафиолетового излучения;

- в полихлоропреновой оболочке:

их характеристики должны быть не ниже характеристик обычных шнуров в полихлоропреновой оболочке (кодирование 60245 IEC 57 по ГОСТ Р МЭК 60245-1).

Примечание 2 — Эти шнуры пригодны для приборов, предназначенных для использования в условиях низких температур;

- в оболочке из сшитого поливинилхлоридного пластика:

их характеристики должны быть не ниже характеристик шнуров в оболочке из сшитого поливинилхлоридного пластика (кодирование 60245 IEC 87 по ГОСТ Р МЭК 60245-1).

Примечание 3 — Эти шнуры пригодны для приборов в тех случаях, когда они могут соприкасаться с горячими поверхностями. Благодаря составу проводников, эти шнуры пригодны для областей применения, требующих высокой гибкости;

- в поливинилхлоридной оболочке:

эти шнуры не должны использоваться, если существует вероятность того, что они будут прикасаться к металлическим частям, температура которых повышается более чем на 75 К во время испытания по разделу 11. Их характеристики должны быть не ниже характеристик:

• легкого шнура в поливинилхлоридной оболочке (кодирование 60227 IEC 52 по ГОСТ Р МЭК 60227-1), для приборов с массой не более 3 кг;

• обычного шнура в поливинилхлоридной оболочке (кодирование 60227 IEC 53 по ГОСТ Р МЭК 60227-1), для других приборов;

- в оболочке из термостойкого поливинилхлорида:

эти шнуры не должны использоваться для **крепления типа X**, за исключением специально подготовленных шнуров. Их характеристики должны быть не ниже характеристик:

- шнура в термостойкой поливинилхлоридной оболочке (кодированное обозначение 60227 IEC 56 по ГОСТ Р МЭК 60227-5), для приборов с массой не более 3 кг;

- шнура в термостойкой поливинилхлоридной оболочке (условное обозначение 60227 IEC 57 по ГОСТ Р МЭК 60227-5), для других приборов.

Соответствие требованию проверяют измерением»;
таблицу 11 изложить в новой редакции:

Таблица 11 — Минимальная площадь поперечного сечения проводников

Номинальный ток прибора, А	Номинальная площадь поперечного сечения, мм ²
До 0,2 включ.	Мишурный шнур ^{а)}
Св. 0,2 до 3,0 включ.	0,50 ^{а)}
» 3,0 » 6,0 »	0,75
» 6,0 » 10,0 »	1,00 (0,75) ^{б)}
» 10,0 » 16,0 »	1,50 (1,0) ^{б)}
» 16,0 » 25,0 »	2,50
» 25,0 » 32,0 »	4,00
» 32,0 » 40,0 »	6,00
» 40,0 » 63,0 »	10,00

^{а)} Этот тип шнура допускается применять, если длина шнура питания, измеренная от точки, где шнур или его защитное устройство входит в прибор, до ввода в вилку, не превышает 2 м.

^{б)} Шнуры с площадями поперечного сечения, указанными в скобках, могут использоваться для переносных приборов, если их длина не превышает 2 м.

Пункт 26.1. Первый абзац дополнить словами: «Однако зажимы заземления могут быть доступными, если для подсоединения требуется инструмент и обеспечена возможность крепления провода зажимом независимо от его соединения».

Пункт 26.2. Примечание изложить в новой редакции:

«Примечание — Проводники, присоединенные пайкой, не считают расположенными или закрепленными так, что надежность их

крепления зависит не только от пайки, если они не закреплены вблизи клемм независимо от пайки».

Пункт 26.3. Последний абзац. Заменить слова: «по 8.6» на «по 9.6».

Пункт 26.6. Таблицу 13 для значений номинального тока «Св. 32 до 50 включ.» и «Св. 50 до 63 включ.» изложить в новой редакции:

Номинальный ток прибора, А	Номинальная площадь поперечного сечения, мм ²	
	гибкого шнура	кабеля для стационарной проводки
Св. 32 до 50 включ.	6,00 и 10,00	От 6,0 до 16,0
» 50 » 63 »	10,00 и 16,00	» 10,0 » 25,0

Пункт 26.11. Примечания изложить в новой редакции:

Примечание — Проводники, присоединенные пайкой, не считают расположенными или закрепленными так, что надежность их крепления зависит не только от пайки, если они не закреплены вблизи клемм независимо от пайки».

Пункт 27.1. Примечание 2. Заменить слова: «по разделу 21» на «по 21.1».

Пункт 27.3 перед первым абзацем дополнить словами: «Если съёмную часть с заземлением вставляют в другую часть прибора, заземляющее соединение должно происходить раньше соединения токоведущих проводов. При снятии этой части токоведущие соединения должны разъединяться до разъединения заземляющего провода».

Пункт 27.6 изложить в новой редакции:

«27.6 Печатные проводники на печатных платах не должны использоваться для обеспечения непрерывности заземления в **ручных приборах**. Они могут использоваться для обеспечения непрерывности заземления в других приборах, если используются как минимум две дорожки с независимыми точками припайки и прибор соответствует требованиям 27.5 для каждой цепи.

Соответствие требованию проверяют осмотром и соответствующими испытаниями».

Пункт 28.3. Второй, третий абзацы изложить в новой редакции:

«Резьбонарезающие (самонарезающие) винты и резьбонакатные винты могут быть использованы для электрических соединений только в том случае, если они создают полную резьбу стандартного крепежного винта. Резьбонарезающие (самонарезающие) винты не допускаются к использо-

ванию, если предполагается, что потребитель или сборщик будет ими манипулировать.

Резьбонарезающие, резьбонакатные винты и винты с крупной резьбой могут быть использованы для соединений, обеспечивающих непрерывность заземления, при отсутствии необходимости нарушать данное соединение:

- при нормальной эксплуатации;
- во время **обслуживания пользователем**;
- при замене шнура питания с **креплением типа X**; или
- во время монтажа.

Для каждого соединения, обеспечивающего непрерывность цепи заземления, необходимо использовать не менее двух винтов; один винт можно использовать только в том случае, если длина его резьбы составляет не менее половины диаметра винта».

Раздел 29. Третий абзац изложить в новой редакции:

*«Если на печатных платах используются покрытия с целью защиты микросреды (покрытия типа 1) или для обеспечения **основной изоляции** (покрытия типа 2), применяют приложение J. Для покрытий типа 1 степень загрязнения микросреды — 1. Для покрытий типа 2 требования по **воздушным зазорам или путям утечки отсутствуют**»;*

примечание 1. Заменить слова: «на МЭК 60664-1» на «на положениях [3]».

Пункт 29.1. Первый абзац изложить в новой редакции:

«**Воздушные зазоры** должны быть не менее значений, указанных в таблице 16, с учетом **номинального импульсного напряжения** для категорий перенапряжений, приведенных в таблице 15, если для **основной и функциональной изоляции** они не соответствуют требованиям испытания импульсным напряжением, приведенным в разделе 14. Однако, если конструкция не исключает того, что на расстояния повлияют износ, деформация, смещение частей или процесс сборки, **воздушные зазоры для номинального импульсного напряжения в 1500 В и выше увеличивают на 0,5 мм** и испытание импульсным напряжением не применяют.

Испытание импульсным напряжением не применяют при степени загрязнения микросреды 3 или для **основной изоляции приборов класса 0 и приборов класса 01**;

примечание 2. Заменить слово: «подавления» на «защиты от»;

пункт дополнить примечанием — 6:

«6 Для приборов, предназначенных для использования на высоте свыше 2000 м, необходимо принимать в расчет высотные поправочные коэффициенты, указанные в таблице А.2 [3]»;

абзац, начинающийся словами «**Воздушные зазоры** менее указанных в таблице 16» и примечание 2 после таблицы 15 исключить;
таблицу 16 изложить в новой редакции:

Таблица 16 — Минимальные воздушные зазоры

Номинальное импульсное напряжение, В	Минимальный воздушный зазор ^{a)} , мм
330	0,5 ^{b), c)}
500	0,5 ^{b), c)}
800	0,5 ^{b), c)}
1500	0,5 ^{c)}
2500	1,5
4000	3,0
6000	5,5
8000	8,0
10000	11,0

a) Указанные в графе расстояния применяют только к воздушным зазорам в воздухе.
b) Меньшие воздушные зазоры, указанные в [3], не были приняты из практических соображений, например допуски при массовом производстве.
c) Это значение увеличивают до 0,8 мм для степени загрязнения 3.

Пункт 29.1.1. Первый абзац после слов «**номинального импульсного напряжения**» изложить в новой редакции: «Применяют значения, приведенные в таблице 16, или значения импульсного испытательного напряжения по разделу 14»;

предпоследний абзац изложить в новой редакции:

«Покрытые лаком провода обмоток считают оголенными проводниками».

Пункт 29.1.4. Заменить слова: «**Воздушные зазоры** в точках пересечения покрытых лаком проводов не измеряют» на «Покрытые лаком провода обмоток считают оголенными проводниками. Однако, **воздушные зазоры** в точках их пересечения не измеряют»;

третий абзац исключить.

Пункт 29.1.5. Примечание 2 изложить в новой редакции: «2 Если напряжение для определения **воздушного зазора** превышает 10000 В, до-

пускается применять значения **воздушных зазоров** для случая А, указанные в таблице 2 [3].

Пункт 29.2. Примечание 1 изложить в новой редакции:

«**Примечание 1 — Рабочее напряжение** частей, соединенных с нейтральным проводом, то же, что и частей, соединенных с фазой, и это значение является **рабочим напряжением для основной изоляции**»;

примечание 3. Заменить слова: «установлено МЭК 60664-1» на «установлено [3]»;

одинадцатый абзац. Заменить слова: «в 2.7.1.3 МЭК 60664-1» на «в 2.7.1.3 [3]»;

последний абзац. Заменить слова: «в соответствии с ГОСТ 27473» на «по [9]»;

примечание 4. Заменить слова: «с ГОСТ 27473» на «с [9]»;

пункт дополнить примечанием — 6:

«6 В системе **двойной изоляции** рабочее напряжение для **основной изоляции** и для **дополнительной изоляции** принимают за **рабочее напряжение** по всей системе **двойной изоляции**. Его не делают в соответствии с толщиной и диэлектрической постоянной **основной изоляции** и **дополнительной изоляции**».

Пункт 29.3 изложить в новой редакции; дополнить подпунктами — 29.3.1 — 29.3.3:

«29.3 **Дополнительная изоляция** и **усиленная изоляция** должны иметь достаточную толщину или достаточное число слоев для того, чтобы выдерживать электрические нагрузки, которые возможны при эксплуатации прибора.

Соответствие требованию проверяют:

— измерением в соответствии с 29.3.1, или

— испытанием электрической прочности по 29.3.2, если изоляция состоит из не менее чем двух отдельных слоев, за исключением натуральной слюды или аналогичного чешуйчатого материала, или

— оценкой тепловых качеств материала в сочетании с испытанием электрической прочности, в соответствии с 29.3.3.

29.3.1 Толщина изоляции должна быть не менее:

1 мм — для **дополнительной изоляции**;

2 мм — для **усиленной изоляции**.

29.3.2 Каждый слой материала должен выдерживать испытание электрической прочности по 16.3 для **дополнительной изоляции**. **Дополнительная изоляция** должна состоять не менее чем из двух слоев материала, а **усиленная изоляция** — не менее чем из трех слоев.

(Продолжение см. с. 69)

29.3.3 Изоляцию подвергают испытанию сухим теплом *Vb* по [10] в течение 48 ч при температуре на 50 К выше максимального превышения температуры, полученного при проведении испытания по разделу 19. В конце этого периода изоляцию подвергают испытанию на электрическую прочность по 16.3 при температуре кондиционирования, а также после того, как она остынет до комнатной температуры.

Если превышение температуры изоляции, полученное при проведении испытаний по разделу 19, не превышает значения, указанного в таблице 3, испытание по [10] не проводят.

Пункт 30.1. Третий абзац. Заменить слова: «по МЭК 60695-10-2» на «по [11]».

Пункт 30.2, подпункты — 30.2.1 — 30.2.3, 30.2.3.1, 30.2.3.2, 30.2.4 изложить в новой редакции:

«30.2 Части из неметаллических материалов должны обладать устойчивостью к воспламенению и распространению огня.

Это требование не применяют к декоративным деталям, ручкам органов управления и другим частям, воспламенение которых или по которым распространение возникшего внутри прибора пламени маловероятно.

Соответствие требованию проверяют испытанием по 30.2.1. Кроме того:

- для приборов, работающих под надзором, применяют требования 30.2.2;

- для приборов, работающих без надзора, применяют требования 30.2.3.

Приборы, предназначенные для дистанционной работы, считают приборами, работающими без надзора, и поэтому их подвергают испытанию по 30.2.3.

Соответствие требованию для материала основания печатных плат проверяют испытанием по 30.2.4.

Испытания выполняют на частях неметаллических материалов, удаленных с прибора. При выполнении испытания раскаленной проволокой части размещают с такой же ориентацией, с какой они располагаются при нормальной эксплуатации.

Примечание 1 — Для снятых с прибора частей должны быть выполнены требования перечисления с) раздела 4 [12], в которых говорится «снять испытываемую часть в целом и испытать ее отдельно».

Эти испытания не проводят для изоляции проводов.

Примечание 2 — Выбор и последовательность проведения испытаний на огнестойкость приведены на рисунке О.2 (приложение О).

30.2.1 Части из неметаллических материалов подвергают испытанию раскаленной проволокой по [12], которое выполняют при температуре 550 °С.

(Продолжение см. с. 70)

Испытанию раскаленной проволокой не подвергают части из материала, который по [13] классифицирован, по крайней мере, как HB40, при условии, что испытанные образцы должны быть не толще, чем соответствующая часть прибора.

Части, которые не могут подвергаться испытанию раскаленной проволокой, например изготовленные из мягкого или пористого материала, должны соответствовать требованиям для материала категории HBF, то есть скорость распространения пламени не должна превышать 40 мм/мин*, при этом испытываемый образец должен быть не толще, чем соответствующая часть прибора.

30.2.2 В приборах, предназначенных для работы под надзором, части из неметаллического материала, поддерживающие токонесущие соединения, и части из неметаллического материала, находящиеся на расстоянии в пределах 3 мм от таких соединений, подвергают испытанию раскаленной проволокой по [12]. Однако испытание раскаленной проволокой не проводят для частей из материала, классифицируемого по [14] как материал, имеющий температуру воспламенения от раскаленной проволоки не менее:

750 °C — для соединений, по которым в условиях **нормальной работы** проходит ток свыше 0,5 А;

650 °C — для других соединений.

Если по температуре воспламенения от раскаленной проволоки отсутствуют данные для образца толщиной в пределах $\pm 0,1$ мм от соответствующей части, опытный образец должен иметь толщину, равную ближайшему предпочтительному значению, указанному в [14], которое не превышает толщину соответствующей части.

Примечание 1 — Предпочтительными значениями в [14] являются $(0,75 \pm 0,10)$ мм, $(1,5 \pm 0,1)$ мм и $(3,0 \pm 0,2)$ мм.

Если неметаллический материал находится в пределах 3 мм от токонесущего соединения, но при этом он защищен от соединения другим материалом, испытание раскаленной проволокой по [12] выполняют при соответствующей температуре с прикладыванием конца раскаленной проволоки не непосредственно к защищенному материалу, а к промежуточному защитному материалу. При этом защищенный материал должен оставаться на месте.

Температура при выполнении испытания раскаленной проволокой по [12] должна быть:

* Слова, подчеркнутые сплошной горизонтальной линией, введены взамен ссылки на ИСО 9772—2001.

750 °С — для соединений, по которым в условиях **нормальной работы** проходит ток свыше 0,5 А;

650 °С — для других соединений.

Примечания

2 Контакты в комплектующих изделиях такие, как контакты выключателей, считают соединениями.

3 Конец раскаленной проволоки должен прикладываться к части вблизи соединения.

Данное испытание не проводят для:

- частей, поддерживающих сварные соединения;
- частей, поддерживающих соединения в маломощных цепях, приведенных в 19.11.1;
- паяных соединений на печатных платах;
- соединений на небольших компонентах на печатных платах и частей в пределах 3 мм от любых из этих соединений.

Примечание 4 — Примерами небольших компонентов являются диоды, транзисторы, резисторы, катушки индуктивности и конденсаторы, не подключенные непосредственно к сети электропитания.

Испытание также не проводят для:

- **ручных приборов;**
- приборов, которые должны удерживаться во включенном состоянии рукой или ногой;
- приборов, которые непрерывно нагружают рукой.

30.2.3 Приборы, предназначенные для работы без надзора, испытывают согласно 30.2.3.1 и 30.2.3.2. Однако эти испытания не проводят для:

- частей, поддерживающих сварные соединения;
- частей, поддерживающих соединения в маломощных цепях, приведенных в 19.11.1;
- паяных соединений на печатных платах;
- соединений на небольших компонентах, установленных на печатных платах, и частей в пределах 3 мм от любых из этих соединений.

Примечание — Примерами небольших компонентов являются диоды, транзисторы, резисторы, катушки индуктивности и конденсаторы, не подключенные непосредственно к сети электропитания.

30.2.3.1 Части из неметаллических материалов, поддерживающие соединения, по которым в условиях **нормальной работы** проходит ток свыше 0,2 А, и части из неметаллических материалов в пределах 3 мм от таких соединений подвергают испытанию раскаленной проволокой по [12] при темпера-

(Продолжение см. с. 72)

туре 850 °С. Однако испытание раскаленной проволокой не проводят для частей из материала, классифицируемого по [14] как материала, имеющего температуру воспламенения от раскаленной проволоки не менее 850 °С. Если по температуре воспламенения от раскаленной проволоки отсутствуют данные для образца с толщиной в пределах $\pm 0,1$ мм от соответствующей части, образец для испытаний должен иметь толщину, равную ближайшему предпочтительному значению, указанному в [14], которое не превышает толщину соответствующей части.

Примечания

1 Предпочтительными значениями в [14] являются $(0,75 \pm 0,10)$ мм, $(1,5 \pm 0,1)$ мм и $(3,0 \pm 0,2)$ мм.

2 Контакты в комплектующих изделиях, такие, как контакты выключателей, считают соединениями.

3 Конец раскаленной проволоки должен прикладываться к части вблизи соединения.

Испытание раскаленной проволокой также не проводят для небольших частей, удовлетворяющих требованиям испытания с применением игольчатого пламени по приложению Е, или для небольших частей из материала, классифицированного как материал V-0 или V-1 по [13], при условии, что толщина использованного для классификации испытанного образца была не больше, чем толщина соответствующей части прибора.

Примечание 4 — Небольшими частями считают части согласно их определению в [15].

Если неметаллический материал находится в пределах 3 мм от токонесущего соединения, но при этом он защищен от соединения другим материалом, испытание раскаленной проволокой по [12] проводят при соответствующей температуре с прикладыванием конца раскаленной проволоки не непосредственно к защищенному материалу, а к промежуточному защитному материалу. При этом защищенный материал должен оставаться на месте.

30.2.3.2 Части из неметаллического материала, поддерживающие токонесущие соединения, и части из неметаллического материала, находящиеся на расстоянии в пределах 3 мм от таких соединений, подвергают испытанию раскаленной проволокой по [12]. Однако испытание раскаленной проволокой не проводят для частей из материала, классифицируемого по [16] как материал, имеющий температуру воспламенения от раскаленной проволоки не менее:

775 °С — для соединений, по которым в условиях **нормальной работы** проходит ток свыше 0,2 А;

675 °С — для других соединений.

Если по температуре воспламенения от раскаленной проволоки отсутствуют данные для образца толщиной в пределах $\pm 0,1$ мм от соответствующей части, опытный образец должен иметь толщину, равную ближайшему предпочтительному значению, указанному в [16], которое не превышает толщину соответствующей части.

Примечание 1 — Предпочтительными значениями в [16] являются $(0,75 \pm 0,10)$ мм, $(1,5 \pm 0,1)$ мм и $(3,0 \pm 0,2)$ мм.

Если неметаллический материал находится в пределах 3 мм от токонесущего соединения, но при этом он защищен от соединения другим материалом, испытание раскаленной проволокой по [12] выполняют при соответствующей температуре с прикладыванием конца раскаленной проволоки непосредственно к защищенному материалу, а к промежуточному защитному материалу. При этом защищенный материал должен оставаться на месте.

Температура при проведении испытания раскаленной проволокой по [12] должна быть:

750 °C — для соединений, по которым в условиях **нормальной работы** проходит ток свыше 0,2 А;

650 °C — для других соединений.

Примечания

2 Контакты в таких комплектующих изделиях, как контакты выключателей, считают соединениями.

3 Конец раскаленной проволоки должен прикладываться к части вблизи соединения.

Если части выдерживают испытание раскаленной проволокой по [12], но у них во время испытания возникает пламя, сохраняющееся в течение более 2 с, то эти и соседние с ними части дополнительно испытывают следующим образом. Части, расположенные над соединением внутри вертикального цилиндра, имеющего диаметр 20 мм и высоту 50 мм, подвергают испытанию игольчатым пламенем по приложению Е. Однако части, защищенные противопожарной перегородкой, которая выдерживает испытание игольчатым пламенем по приложению Е, не испытывают.

Испытание игольчатым пламенем не проводят на частях из материала, который классифицирован как V-0 или V-1 по [13] при условии, что использованный для классификации опытный образец был не толще, чем соответствующая часть.

30.2.4 Материал основы печатных плат подвергают испытанию игольчатым пламенем по приложению Е. Пламя прикладывают к краю платы,

(Продолжение см. с. 74)

где эффект теплоотвода минимальный, при этом плата расположена как при нормальной эксплуатации.

Примечание — Испытание допускается проводить на печатной плате, на которую установлены комплектующие изделия. Однако воспламенением комплектующего изделия пренебрегают.

Испытание не проводят:

- на печатных платах маломощных цепей, приведенных в 19.11.1;
- на печатных платах в
 - металлическом кожухе, который изолирует пламя или горящие капли,
 - **ручных приборах,**
 - приборах, которые должны удерживаться во включенном состоянии рукой или ногой,
 - приборах, которые непрерывно нагружаются рукой;
- если материал основы классифицирован как V-0 по [13] при условии, что использованный для классификации опытный образец был не толще печатной платы».

Раздел 32 изложить в новой редакции (кроме наименования):

«Приборы не должны испускать вредные излучения. быть источником токсичности или других подобных видов опасности в результате их работы при нормальном использовании.

Соответствие требованию проверяют нормами или испытаниями, указанными в стандарте на конкретное изделие. Однако если в стандарте на конкретное изделие нормы или испытания не указаны, прибор считают соответствующим требованию без проведения испытаний».

Приложение А. Наименование изложить в новой редакции: **«Приемо-сдаточные испытания»;**

введение. Заменить слова: «текущие испытания» на «приемо-сдаточные испытания» (4 раза).

Приложение В. Примечание. Заменить ссылку: ГОСТ Р МЭК 60335-2-29 на ГОСТ Р 52161.2.29.

Приложения D, E изложить в новой редакции:

«Приложение D (обязательное)

Термозащитные устройства двигателя

Настоящее приложение применяют к приборам с двигателями, оснащенными термозащитными устройствами.

(Продолжение см. с. 75)

Прибор работает при **номинальном напряжении** с заблокированным ротором двигателя.

Продолжительность испытания определяют следующим образом:

- *двигатели, имеющие термозащитные устройства с самовозвратом, должны работать в течение 300 циклов или 72 ч, в зависимости от того, что меньше; однако если существует вероятность, что двигатели будут постоянно находиться под напряжением, то продолжительность испытания составляет 432 ч;*

- *двигатели, имеющие термозащитные устройства без самовозврата, должны работать в течение 30 циклов, при этом термозащитное устройство необходимо возвращать в исходное состояние как можно быстрее после каждого срабатывания, но не менее чем через 30 с.*

Во время испытания температура не должна превышать значений, указанных в 19.7, и прибор должен удовлетворять требованиям 19.13.

Приложение Е (обязательное)

Испытание игольчатым пламенем

Испытание игольчатым пламенем проводят по [17] с учетом следующих изменений к пунктам указанного стандарта.

7 Жесткость

Замена

Продолжительность приложения испытательного пламени составляет (30 ± 1) с.

9 Порядок проведения испытания

9.1 Положение испытательного образца

Изменение

Образец располагают так, чтобы пламя могло быть приложено к вертикальному или горизонтальному краю, как показано в примерах рисунка 1.

9.2 Приложение игольчатого пламени

Изменение

Первый абзац не применяют.

Дополнение

Если возможно, пламя прикладывают не ближе 10 мм от испытательного угла.

9.3 Число испытательных образцов

Замена:

Испытание проводят на одном образце. Если образец не выдерживает испытания, то его можно повторить на двух дополнительных образцах, оба из которых в этом случае должны выдерживать испытание.

(Продолжение см. с. 76)

11 Оценка результатов испытания

Дополнение

Продолжительность горения (t_b) не должна превышать 30 с. При этом для печатных плат она не должна превышать 15 с».

Приложение F. Первый абзац. Заменить ссылку: ГОСТ МЭК 384-14 на ГОСТ Р МЭК 60384-14.

Приложение H. Раздел 17. Последний абзац изложить в новой редакции:

«Пункты 17.2.2 и 17.2.5.2 не применяют. Температура окружающей среды во время испытания та же, что и в приборе во время испытания по разделу 11 настоящего стандарта, как указано в сноске ^{b)} таблицы 3».

Приложение J изложить в новой редакции:

«Приложение J (обязательное)

Печатные платы с покрытием

Испытание защитных покрытий печатных плат проводят по [18] с учетом следующих изменений к пунктам указанного стандарта.

5.7 Подготовка испытательных образцов

Когда используют производственные образцы, испытывают три образца печатных плат.

5.7.1 Холод

Испытание проводят при температуре минус 25 °С.

5.7.3 Быстрое изменение температуры

Устанавливают степень жесткости 1.

5.9 Дополнительные испытания

Данный пункт не применяют».

Приложение K. Первый абзац. Заменить слова: «из МЭК 60664-1» на «из [3]».

Приложение N изложить в новой редакции:

«Приложение N (справочное)

Испытание на образование токоведущих мостиков

Испытание на образование токоведущих мостиков выполняют в соответствии с [9] со следующими изменениями.

(Продолжение см. с. 77)

(Продолжение Изменения № 1 к ГОСТ Р 52161.1—2004)

7 Испытательная аппаратура

7.3 Испытательные растворы

Используют испытательный раствор А.

10 Определение контрольного индекса трекинговстойкости (КИТ)

10.1 Методика

Изменение:

Установленное напряжение— 100, 175, 400 или 600 В, в зависимости от того, что подходит.

Применяют последний абзац раздела 3.

Испытание проводят на пяти образцах.

В случае сомнения считают, что материал имеет установленное значение контрольного индекса трекинговстойкости, если материал выдерживает испытание при напряжении, равном установленному напряжению, сниженному на 25 В, и число капель увеличивают до 100.

10.2 Отчет

Дополнение:

Отчет должен указывать, что значение контрольного индекса трекинговстойкости основано на испытании, использующем 100 капель, при испытательном напряжении, сниженном на 25 В от значения контрольного индекса трекинговстойкости.

(Продолжение см. вкладку 1)

Стандарт дополнить приложениями — Р, Q, R:

**«Приложение Р
(справочное)**

**Указания по применению настоящего стандарта для приборов,
использующихся в теплом влажном равномерном климате**

Следующие изменения настоящего стандарта применяют для **приборов класса 0** и **приборов класса 0I** номинальным напряжением более 150 В, которые предназначены для использования в странах с теплым влажным равномерным климатом и которые промаркированы обозначением WDaE (TpBP).

Примечание — Теплый влажный равномерный климат характеризуется высокой влажностью и высокими температурами окружающей среды с небольшими изменениями, как определено в [19].

Их также можно применять для **приборов класса I** номинальным напряжением более 150 В, которые предназначены для использования в странах с теплым влажным равномерным климатом и которые промаркированы обозначением WDaE (TpBP), если они подлежат подключению к сети электроснабжения, в которой исключен проводник защитного заземления ввиду недостатков стационарной электропроводки.

5 Общие условия испытаний

5.7 *Температура окружающей среды для испытаний по разделам 11 и 13 настоящего стандарта составляет 40^{+3}_0 °C.*

7 Маркировка и инструкции

7.1 Прибор должен быть маркирован обозначением WDaE (TpBP).

7.12 В инструкциях должно быть указано, что прибор должен быть подключен через устройство защитного отключения (УЗО) с номинальным рабочим остаточным током не более 30 мА.

Инструкции должны содержать следующее предупреждение:

«Данный прибор считается пригодным для использования в странах с теплым влажным равномерным климатом. Он также может использоваться в других странах».

11 Нагрев

11.8 *Значения, приведенные в таблице 3 настоящего стандарта, снижают на 15 К.*

13 Ток утечки и электрическая прочность при рабочей температуре

13.2 *Ток утечки для приборов класса I не должен превышать 0,5 мА.*

15 Влагостойкость

(Продолжение см. с. 79)

(Продолжение Изменения № 1 к ГОСТ Р 52161.1—2004)

15.3 Значение t равняется 37 °С.

16 Ток утечки и электрическая прочность

16.2 Ток утечки для приборов класса I должен быть не более 0,5 мА.

19 Ненормальная работа

19.13 Испытание на ток утечки по 16.2 настоящего стандарта применяют в дополнение к испытанию электрической прочности по 16.3 настоящего стандарта.

(Продолжение см. вкладку 2)

Приложение R
(обязательное)

Оценка программного обеспечения

Программное обеспечение оценивают в соответствии со следующими разделами приложения H ГОСТ Р МЭК 60730-1, с учетом нижеприведенных изменений.

H.2 Определения

Применяют только определения, указанные в H.2.16 — H.2.20.

H.7 Информация

Применяют только сноски ¹²⁾ — ¹⁶⁾ и ¹⁸⁾ таблицы 7.2.

В сноске ¹⁵⁾ заменить слова: «к несоблюдению пунктов 17, 25, 26 и 27» на «к несоответствию требований 19.13 настоящего стандарта»; «по H.27» на «по 19.11.2 настоящего стандарта».

H.11.12 Управляющие устройства, использующие программное обеспечение

Применяют все подпункты H.11.12 с учетом нижеприведенных изменений, за исключением H.11.12.6 и H.11.12.6.1, которые не применяют.

Во втором абзаце заменить слова: «пункты 66 — 72» на «на которую имеются ссылки в сносках ¹²⁾—¹⁶⁾ и ¹⁸⁾».

H.11.12.7 Исключить слова: «и таблице 7.2, пункт 68».

H.11.12.7.1 Заменить текст пункта следующим:

Для приборов, в которых применяется **программное обеспечение класса C**, использующее единый канал со структурой самотестирования и мониторинга, изготовитель должен обеспечить выполнение мероприятий по обработке неисправностей/ошибок в частях, связанных с безопасностью, и данных, приведенных в таблице H.11.12.7.1.

H.11.12.8 Заменить текст пункта следующим:

Определение неисправности/ошибки программного обеспечения должно произойти до того, как будет нарушено соответствие требованию 19.13 настоящего стандарта.

H.11.12.8.1 Заменить слова: «отражается в реакции в соответствии с таблицей 7.2, пункт 72» на «должно произойти до того, как будет нарушено соответствие требованию 19.13 настоящего стандарта».

H.11.12.13 Заменить текст пункта следующим:

Программное обеспечение и управляемая им аппаратная часть, связанная с безопасностью, должны запускаться и завершать свою работу до того, как будет нарушено соответствие требованию 19.13 настоящего стандарта.

Приложение 1. Первый абзац изложить в новой редакции:

(Продолжение см. с. 81)

«Это приложение соответствует требованиям ГОСТ Р 52762 в части пружинного устройства указанного стандарта».

Приложение 2. Таблицу 2.1 изложить в новой редакции:

Таблица 2.1

Обозначение ссылочного межгосударственного стандарта или национального стандарта Российской Федерации	Обозначение и наименование ссылочного международного стандарта и условное обозначение степени его соответствия ссылочному межгосударственному или национальному стандарту
ГОСТ Р 50043.2—92 (МЭК 998-2-1—90)	МЭК 60998-2-1:1990* Устройства соединительные для низковольтных цепей бытового и аналогичного назначения. Часть 2—1. Частные требования к соединительным устройствам как отдельным элементам с винтовыми зажимами (MOD)
ГОСТ Р 50043.3—2000 (МЭК 998-2-2—91)	МЭК 60998-2-2:1991* Устройства соединительные для низковольтных цепей бытового и аналогичного назначения. Часть 2—2. Частные требования к соединительным устройствам как отдельным элементам с невинтовыми зажимами (MOD)
ГОСТ Р 51317.4.2—99 (МЭК 61000-4-2—95)	МЭК 61000-4-2:1995* Электромагнитная совместимость. Часть 4—2. Методики испытаний и измерений. Испытание на невосприимчивость к электростатическому разряду (MOD)
ГОСТ Р 51317.4.3—2006 (МЭК 61000-4-3—2006)	МЭК 61000-4-3:2006 Электромагнитная совместимость. Часть 4—3. Методики испытаний и измерений. Испытание на устойчивость к воздействию электромагнитного поля с излучением на радиочастотах (MOD)
ГОСТ Р 51317.4.4—2007 (МЭК 61000-4-4—2004)	МЭК 61000-4-4:2004 Электромагнитная совместимость. Часть 4—4. Методы испытаний и измерений. Испытание на невосприимчивость к быстрым переходным процессам и всплескам (MOD)

Продолжение таблицы 2.1

Обозначение ссылочного межгосударственного стандарта или национального стандарта Российской Федерации	Обозначение и наименование ссылочного международного стандарта и условное обозначение степени его соответствия ссылочному межгосударственному или национальному стандарту
ГОСТ Р 51317.4.5—99 (МЭК 61000-4-5—95)	МЭК 61000-4-5:1995* Электромагнитная совместимость. Часть 4. Методики испытаний и измерений. Раздел 5: Испытание на невосприимчивость к выбросу напряжения (MOD)
ГОСТ Р 51317.4.6—99 (МЭК 61000-4-6—96)	МЭК 61000-4-6:1996* Электромагнитная совместимость. Часть 4. Методики испытаний и измерений. Раздел 6: Защищенность от помех по цепи питания, наведенных радиочастотными полями (MOD)
ГОСТ Р 51317.4.11—2007 (МЭК 61000-4-11—2004)	МЭК 61000-4-11:2004 Электромагнитная совместимость. Часть 4—11. Методики испытаний и измерений. Кратковременные понижения напряжения, короткие отключения (MOD)
ГОСТ Р 51317.4.13—2006 (МЭК 61000-4-13—2002)	МЭК 61000-4-13:2002 Электромагнитная совместимость. Часть 4—13. Методики испытаний и измерений. Испытания низкочастотной помехозащитности от воздействия гармоник и промежуточных гармоник, включая сетевые сигналы, передаваемые в сеть измеренного тока (MOD)
ГОСТ Р 51325.1—99 (МЭК 60320-1—94)	МЭК 60320-1:1994 Приборные соединители электрические бытового и аналогичного общего назначения. Часть 1. Общие требования (MOD)
ГОСТ Р 51325.2.2—99 (МЭК 60320-2-2—98)	МЭК 60320-2-2:1998 Соединители для электроприборов бытового и аналогичного общего назначения. Часть 2—2. Соединители для межсоединений бытового и аналогичного оборудования

Продолжение таблицы 2.1

Обозначение ссылочного межгосударственного стандарта или национального стандарта Российской Федерации	Обозначение и наименование ссылочного международного стандарта и условное обозначение степени его соответствия ссылочному межгосударственному или национальному стандарту
ГОСТ Р 51686.1—2000 (МЭК 60999-1—99)	МЭК 60999-1:1999 Устройства соединительные. Медные электропровода. Требования безопасности к винтовым и безвинтовым зажимам. Часть 1. Общие и частные требования к зажимам для проводов сечением от 0,2 мм ² до 35 мм ² (включительно) (MOD)
ГОСТ Р 51992—2002 (МЭК 61643-1—98)	МЭК 61643-1:1998* Устройства защиты от перенапряжений, подсоединенных к низковольтным системам распределения электроэнергии. Часть 1. Требования к эксплуатационным характеристикам и методы испытаний (MOD)
ГОСТ Р 52161.2.29—2007 (МЭК 60335-2-29:2004)	МЭК 60335-2-29:2004 Бытовые и аналогичные электрические приборы. Безопасность. Часть 2—29. Частные требования к зарядным устройствам батарей (MOD)
ГОСТ Р 52762—2007 (МЭК 60068-2-75:1997)	МЭК 60068-2-75:1997 Испытания на воздействие внешних факторов. Часть 2. Испытания. Испытание Eh: ударные испытания (MOD)
ГОСТ Р 52776—2007 (МЭК 60034-1:2004)	МЭК 60034-1:2004 Машины электрические вращающиеся. Часть 1. Номинальные значения параметров и эксплуатационные характеристики (MOD)
ГОСТ Р МЭК 60065—2002	МЭК 60065:2001 Аудио-, видеоаппаратура и аналогичная электронная аппаратура. Требования безопасности (MOD)
ГОСТ Р МЭК 60127-1—2005	МЭК 60127-1:1999 Предохранители плавкие миниатюрные. Часть 1. Определения для миниатюрных плавких предохранителей и общие требования для миниатюрных плавких вставок (IDT)

Продолжение таблицы 2.1

Обозначение ссылочного межгосударственного стандарта или национального стандарта Российской Федерации	Обозначение и наименование ссылочного международного стандарта и условное обозначение степени его соответствия ссылочному межгосударственному или национальному стандарту
ГОСТ Р МЭК 60227-1—99	МЭК 60227-1:1993* Кабели с поливинилхлоридной изоляцией на номинальное напряжение до 450/750 В включительно. Часть 1. Общие требования (MOD)
ГОСТ Р МЭК 60227-5—2002	МЭК 60227-5:1997* Кабели с поливинилхлоридной изоляцией на номинальное напряжение до 450/750 В включительно. Часть 5: Гибкие кабели (шнуры) (MOD)
ГОСТ Р МЭК 60238—99	МЭК 60238:1998* Патроны Эдисона резьбовые (MOD)
ГОСТ Р МЭК 60245-1—2006	МЭК 60245-1:2003 Кабели с резиновой изоляцией на номинальное напряжение до 450/750 В включительно. Часть 1. Общие требования (MOD)
ГОСТ Р МЭК 60245-4—2008	МЭК 60245-4:1994 Кабели с резиновой изоляцией на номинальное напряжение до 450/750 В включительно. Часть 4: Шнуры и гибкие кабели (MOD)
ГОСТ Р МЭК 60252-1—2005	МЭК 60252-1:2001 Конденсаторы двигателей переменного тока. Часть 1. Общие положения. Эксплуатационные характеристики, испытания и номинальные значения. Требования безопасности. Руководство по установке и применению (MOD)
ГОСТ Р МЭК 60384-14—2004	МЭК 60384-14:1993* Конденсаторы постоянной емкости для электронной аппаратуры. Часть 14: Групповые технические условия: Конденсаторы постоянной емкости для подавления радиопомех и подключения к питающей магистрали (MOD)
ГОСТ Р МЭК 60598-1—2003	МЭК 60598-1:1999 Светильники. Часть 1. Общие требования и методы испытаний (MOD)

Продолжение таблицы 2.1

Обозначение ссылочного межгосударственного стандарта или национального стандарта Российской Федерации	Обозначение и наименование ссылочного международного стандарта и условное обозначение степени его соответствия ссылочному межгосударственному или национальному стандарту
ГОСТ Р МЭК 60730-1—2002	МЭК 60730-1:1999 Автоматические электрические управляющие устройства бытового и аналогичного использования. Часть 1. Общие требования (MOD)
ГОСТ Р МЭК 60950—2002	МЭК 60950:1999 Оборудование информационных технологий. Безопасность (MOD)
ГОСТ Р МЭК 61032—2000	МЭК 61032:1997 Защита людей и оборудования, обеспечиваемая оболочками. Щупы для проверки (MOD)
ГОСТ Р МЭК 61058.1—2000	МЭК 61058.1:1996* Выключатели для приборов. Часть 1. Общие требования (MOD)
ГОСТ 9.302—88	ИСО 1463:1982 Покрытия металлические и окисные. Измерение толщины покрытия. Микроскопический метод (MOD)
	ИСО 2178:1982 Покрытия немагнитные на магнитных основных металлах. Измерение толщины покрытия. Магнитный метод (MOD)
ГОСТ 12.2.013.0—91 (МЭК 745-1—82)	МЭК 60745-1:2003 Ручной электрифицированный инструмент с электродвигателем. Безопасность. Часть 1. Общие требования (MOD)
ГОСТ 7396.1—89 (МЭК 83—75)	МЭК 60083:1975* Соединители штепсельные бытового и аналогичного общего назначения. Стандартные листы (MOD)
ГОСТ 7399—97	МЭК 60227-5:1979* Кабели с поливинилхлоридной изоляцией на номинальное напряжение до 450/750 В включительно. Часть 5: Гибкие кабели (шнуры) (MOD)
	МЭК 60245-4-1994 Кабели с резиновой изоляцией. Номинальное напряжение до 450/750 В включительно. Часть 4: Шнуры и гибкие кабели (MOD)

Продолжение таблицы 2.1

Обозначение ссылочного межгосударственного стандарта или национального стандарта Российской Федерации	Обозначение и наименование ссылочного международного стандарта и условное обозначение степени его соответствия ссылочному межгосударственному или национальному стандарту
ГОСТ 14254—96 (МЭК 529—89) ГОСТ 21342.7—76, ГОСТ 21342.8—76	МЭК 60529:1989* Степени защиты, обеспечиваемые корпусами (Код IP) (MOD) МЭК 60738-1:1998* Терморезисторы прямого подогрева с положительным температурным коэффициентом сопротивления с единичной ступенчатой функцией. Часть 1. Общие технические условия (NEQ)
ГОСТ 26246.4—89 (МЭК 249-2-4—87)	МЭК 60249-2-4:1987* Материал электроизоляционный фольгированный общего назначения для печатных плат на основе стеклоткани, пропитанной эпоксидным связующим общего назначения (MOD)
ГОСТ 26246.5—89 (МЭК 249-2-5—87)	МЭК 60249-2-5:1987* Материал электроизоляционный фольгированный общего назначения для печатных плат на основе стеклоткани, пропитанной эпоксидным связующим нормированной горючести (MOD)
ГОСТ 28108—89	МЭК 60061-1:1969* Цоколи и патроны ламповые, а также калибры для проверки их взаимозаменяемости и безопасности. Часть 1. Цоколи ламповые (MOD)
ГОСТ 28218—89 (МЭК 68-2-32—75)	МЭК 60068-2-32:1975* Испытания на воздействие внешних факторов. Часть 2. Испытания. Испытание Ed: Свободное падение (MOD)
ГОСТ 30030—93 (МЭК 742—83)	МЭК 60742:1983* Трансформаторы разделительные и разделительные трансформаторы безопасности. Технические требования (MOD)

Окончание таблицы 2.1

Обозначение ссылочного межгосударственного стандарта или национального стандарта Российской Федерации	Обозначение и наименование ссылочного международного стандарта и условное обозначение степени его соответствия ссылочному межгосударственному или национальному стандарту
ГОСТ 30324.0—95 (МЭК 601-1—88)/ ГОСТ Р 50267.0—92 (МЭК 601-1—88) ГОСТ 30893.1—2002 (ИСО 2768-1—89)	МЭК 60601-1:1988 Медицинское технологическое оборудование (MOD) ИСО 2768-1:1989 Допуски общие. Часть 1. Допуски на линейные и угловые размеры без указания допусков на отдельные размеры (MOD)
<p>Примечание — В настоящей таблице использованы следующие условные обозначения степени соответствия стандартов:</p> <p>IDT — идентичный стандарт MOD — модифицированный стандарт; NEQ — неэквивалентный стандарт</p>	
<p>* Международные стандарты, которые заменены или у которых есть более поздние издания.</p>	

Стандарт дополнить элементом — «Библиография»:

«Библиография»*

- [1] IEC 60085:2007 Electrical insulation. Thermal evaluation and designation
- [2] IEC 61180-1:1992 High-voltage test techniques for low-voltage equipment. Part 1: definitions, test and procedure requirements
- [3] IEC 60664-1:2007 Insulation coordination for equipment within low-voltage systems — Part 1: Principles, requirements and tests
- [4] IEC 61770:2008 Electric appliances connected to the water mains - Avoidance of backsiphonage and failure of hose-sets
- [5] IEC 60730-2-10:2006 Automatic electrical controls for household and similar use — Part 2—10: Particular requirements for motor-starting relays

* Переводы международных стандартов находятся в Федеральном информационном фонде технических регламентов и стандартов.

[6] IEC 60730-2-8:2003 Automatic electrical controls for household and similar use — Part 2—8: Particular requirements for electrically operated water valves, including mechanical requirements

[7] IEC 62151:2000 Safety of equipment electrically connected to a telecommunication network

[8] IEC 60691:2002 Thermal-links — Requirements and application guide

[9] IEC 60112:2003 Method for the determination of the proof and the comparative tracking indices of solid insulating materials

[10] IEC 60068-2-2:2007 Environmental testing — Part 2—2: Tests — Test B: Dry heat

[11] IEC 60695-10-2:2003 Fire hazard testing — Part 10-2: Abnormal heat — Ball pressure test

[12] IEC 60695-2-11:2000 Fire hazard testing. Part 2—11. Glowing/hot-wire based test methods. Glow-wire flammability test method for end-products

[13] IEC 60695-11-10:2003 Fire hazard testing — Part 11—10: Test flames — 50 W horizontal and vertical flame test methods

[14] IEC 60695-2-12:2000 Fire hazard testing. Part 2—12. Glowing/hot-wire based test methods. Glow-wire flammability test method for materials

[15] IEC 60695-4:2005 Fire hazard testing — Part 4: Terminology concerning fire tests for electrotechnical products

[16] IEC 60695-2-13:2000 Fire hazard testing. Part 2—13. Glowing/hot-wire based test methods. Glow-wire ignitability test method for materials

[17] IEC 60695-11-5:2004 Fire hazard testing — Part 11—5: Test flames — Needle-flame test method — Apparatus, confirmatory test arrangement and guidance

[18] IEC 60664-3:2003 Insulation coordination for equipment within low-voltage systems — Part 3: Use of coating, potting or moulding for protection against pollution

[19] IEC 60721-2-1:2002 Classification of environmental conditions — Part 2—1: Environmental conditions appearing in nature — Temperature and humidity».

Поправка к ГОСТ Р 52161.1—2004 (МЭК 60335-1—2001) Безопасность бытовых и аналогичных электрических приборов. Часть 1. Общие требования

В каком месте	Напечатано	Должно быть
Пункт 7.1. Пятый абзац	- наименование прибора, торговая марка или	- наименование, торговая марка или
Пункт 8.1.2. Второй абзац	<i>через отверстия к заземленным металлическим ограждениям, имеющим</i>	<i>через отверстия в заземленных металлических корпусах, имеющих</i>
Пункт 11.8. Таблица 3. Графа «Превышение температуры, °С». Для наименования части прибора «Древесина, в общем»		65
Пункт 13.3. Таблица 4. Графа «до 150 В включ.». Для изоляции: дополнительной	1000	1250
усиленной	2000	2500
графа «св. 250 В». Для изоляции усиленной	1,2U + 2400	2,4U + 2400
Раздел 14. Пятый абзац (после таблицы 6)	<i>раздела 1</i>	<i>раздела 19</i>
Пункт 16.3. Таблица 7. Графа «до 150 В включ.». Для изоляции: основной	1000	1250
дополнительной	1000	1250
усиленной	2000	2500

(Продолжение см. с. 26)

(Продолжение Поправки к ГОСТ Р 52161.1—2004)

В каком месте	Напечатано	Должно быть
графа «св. 150 В до 250 В включ.». Для изоляции основной	1000	1250
графа «св. 250 В». Для изоляции: основной усиленной	1,2U + 700 1,2U + 2400	1,2U + 950 2,4U + 2400
Пункт 19.8 Пункт 25.8. Таблица 11. Сноска ^{а)}	одну фазу замыкают. не превышает 2 мм.	одну фазу отключают. не превышает 2 мм.
Пункт 29.2. Предпоследний абзац	- группа материала I: СИТ ≤ 600;	- группа материала I: СИТ ≥ 600;
Пункт 30.2.2. Первый абзац	проходит ток 0,5 А;	проходит ток более 0,5 А;
Приложение Н. Раздел 8	Выключатели, для которых маркировка не требуется, за исключением объединенных выключателей, должны иметь наименование изготовителя или его торговую марку и тип изделия.	Выключатели не требуют маркировки. Однако, выключатели, которые могут быть испытаны отдельно от прибора, должны иметь маркировку наименования изготовителя или его торговой марки и обозначения типа.
Приложение Л. Рисунок L.2	Функциональная изоляция (см. таблицу 17)	Функциональная изоляция (см. таблицу 18)

(ИУС № 8 2008 г.)

к ГОСТ Р 52161.1—2004 (МЭК 60335—1:2001) Безопасность бытовых и аналогичных электрических приборов. Часть 1. Общие требования

В каком месте	Напечатано	Должно быть
Пункт 24.1.4	— энергетических регуляторов	— регуляторов энергии
Пункт 28.1. Восьмой абзац	<i>(если использованы по крайней мере два винта или две гайки);</i>	<i>(кроме случая, когда использованы по крайней мере два винта или две гайки);</i>

(ИУС № 2 2006 г.)