

---

ГОСУДАРСТВЕННЫЙ КОМИТЕТ РОССИЙСКОЙ ФЕДЕРАЦИИ  
ПО СТАНДАРТИЗАЦИИ И МЕТРОЛОГИИ

---



НАЦИОНАЛЬНЫЙ  
СТАНДАРТ  
РОССИЙСКОЙ  
ФЕДЕРАЦИИ

ГОСТ Р  
МЭК  
61429—  
2004

---

**МАРКИРОВАНИЕ АККУМУЛЯТОРОВ  
И АККУМУЛЯТОРНЫХ БАТАРЕЙ  
МЕЖДУНАРОДНЫМ СИМВОЛОМ  
ПЕРЕРАБОТКИ ИСО 7000—1135**

**IEC 61429:1995**

**Marking of secondary cells and batteries  
with the international recycling  
symbol ISO 7000—1135  
(IDT)**

Издание официальное

БЗ 11—2003/196

Москва  
ИПК ИЗДАТЕЛЬСТВО СТАНДАРТОВ  
2004

## Предисловие

Задачи, основные принципы и правила проведения работ по государственной стандартизации в Российской Федерации установлены ГОСТ Р 1.0—92 «Государственная система стандартизации Российской Федерации. Основные положения» и ГОСТ Р 1.2—92 «Государственная система стандартизации Российской Федерации. Порядок разработки государственных стандартов»

### Сведения о стандарте

1 ПОДГОТОВЛЕН Автономной некоммерческой организацией НТЦСЭ «ИСЭП» на основе собственного аутентичного перевода стандарта, указанного в пункте 4

2 ВНЕСЕН Техническим комитетом по стандартизации ТК 044 «Аккумуляторы и батареи»

3 УТВЕРЖДЕН И ВВЕДЕН В ДЕЙСТВИЕ Постановлением Госстандарта России от 2 февраля 2004 г. № 48-ст

4 Настоящий стандарт идентичен международному стандарту МЭК 61429:1995 «Маркирование аккумуляторов и аккумуляторных батарей международным символом переработки ИСО 7000—1135».

При применении настоящего стандарта рекомендуется использовать вместо ссылочных международных стандартов соответствующие им национальные стандарты Российской Федерации, сведения о которых приведены в дополнительном приложении А

5 ВВЕДЕН ВПЕРВЫЕ

*Информация об изменениях к настоящему стандарту публикуется в указателе «Национальные стандарты», а текст этих изменений — в информационных указателях «Национальные стандарты». В случае пересмотра или отмены настоящего стандарта соответствующая информация будет опубликована в информационном указателе «Национальные стандарты»*

© ИПК Издательство стандартов, 2004

Настоящий стандарт не может быть полностью или частично воспроизведен, тиражирован и распространен в качестве официального издания на территории Российской Федерации без разрешения Госстандарта России

**Содержание**

1 Область применения .....	1
2 Нормативные ссылки .....	1
3 Маркировка .....	1
3.1 Местоположение символа .....	2
3.2 Размеры символа .....	2
4 Методы маркировки .....	3
5 Визуальное восприятие .....	4
6 Рекомендации по маркировке .....	4
Приложение А (справочное) Сведения о соответствии ссылочных международных стандартов национальным стандартам Российской Федерации, использованным в настоящем стандарте в качестве нормативных ссылок .....	4
Библиография .....	4

## Введение

Во многих странах в законодательном порядке установлены требования, что полностью отработанные аккумуляторы и аккумуляторные батареи должны содержаться отдельно от обычных утилизируемых отходов. Они должны, согласно установленной процедуре, возвращаться для дальнейшей переработки в специализированные предприятия.

Маркировка и идентификация таких аккумуляторов и аккумуляторных батарей стандартизованным символом переработки способствует защите окружающей среды и необходима для организаций, занимающихся их сбором и переработкой.

**МАРКИРОВАНИЕ АККУМУЛЯТОРОВ И АККУМУЛЯТОРНЫХ БАТАРЕЙ  
МЕЖДУНАРОДНЫМ СИМВОЛОМ ПЕРЕРАБОТКИ ИСО 7000—1135****Marking of secondary cells and batteries  
with the international recycling symbol ISO 7000-1135**

Дата введения — 2004—07—01

**1 Область применения**

Настоящий стандарт устанавливает требования к символу переработки, утвержденному международной организацией по стандартизации (ИСО) во взаимосвязи с символами, обозначающими электрохимическую систему, наносимыми на батарею с целью их четкого разделения для дальнейшей утилизации.

Стандарт распространяется на свинцово-кислотные (Pb) и никель-кадмиевые (Ni-Cd) батареи.

**Примечание** — Термин «батарея», применяемый в настоящем стандарте, относится как к аккумуляторным батареям, состоящим из отдельных аккумуляторов, так и к отдельным аккумуляторам, составляющим батарею или применяемым самостоятельно.

Во всех случаях аккумуляторы должны иметь индивидуальную маркировку, за исключением батарей, состоящих из неразборных аккумуляторов или отдельных сборочных узлов. Например, тяговые и стационарные батареи должны маркироваться совместно с маркировкой типа пластин.

Настоящий стандарт устанавливает размеры символа переработки и его местоположение на поверхности аккумуляторов и аккумуляторных батарей или на упаковке дисковых аккумуляторов [1].

**2 Нормативные ссылки**

В настоящем стандарте использована нормативная ссылка на следующий международный стандарт:

ИСО 7000:1989 Графические символы, используемые на оборудовании. Указатель и краткий обзор

**Примечание** — При пользовании настоящим стандартом целесообразно проверить действие ссылочных стандартов по указателю «Государственные стандарты», составленному по состоянию на 1 января текущего года, и по соответствующим информационным указателям, опубликованным в текущем году. Если ссылочный документ заменен (изменен), то при пользовании настоящим стандартом следует руководствоваться замененным (измененным) стандартом. Если ссылочный документ отменен без замены, то положение, в котором дана ссылка на него, применяется в части, не затрагивающей эту ссылку.

**3 Маркировка**

Символ ИСО 7000-1135 (см. рисунок 1) вместе с обозначением электрохимической системы (см. рисунок 2) должны быть размещены на батареях, указанных в разделе 1, в соответствии со следующими правилами.

**3.1 Местоположение символа****3.1.1 Призматические аккумуляторы и батареи**

Символ должен быть размещен как минимум на одной из сторон батареи.

Значение условной величины  $A$ , при расчете размеров символа согласно 3.2, соответствует площади поверхности наибольшей стороны батареи.

**3.1.2 Цилиндрические аккумуляторы и батареи**

Символ должен быть размещен на поверхности цилиндра. Значение условной величины  $A$ , при расчете размеров символов согласно 3.2, соответствует половине площади поверхности цилиндра.

**3.1.3 Дисковые аккумуляторы и батареи**

На аккумуляторы маркировка символа не наносится. Маркировка символа должна быть нанесена на упаковку аккумуляторов.

**Примечание** — Батареи из дисковых аккумуляторов призматической и цилиндрической формы должны маркироваться согласно 3.1.1 или 3.1.2 соответственно.

**3.2 Размеры символа****3.2.1 Символ ИСО 7000-1135**

Площадь фоновой поверхности, включающая в себя символ ИСО 7000-1135, должна быть не менее 3 % от значения условной величины  $A$  согласно 3.1.1.

Размеры символа  $a$  и  $R$  (см. рисунок 1) вычисляют, исходя из значения условной величины  $A$ , по формулам:

$$a \geq 0,12 \sqrt{A}, \quad (1)$$

$$R = 1,5 a. \quad (2)$$

Минимальный размер  $R$  должен быть 0,5 см.

Максимальный размер  $R$  должен быть 5 см.

**Примечание** — Если расчетное значение  $R$  менее 0,5 см, маркировка должна быть нанесена только на упаковку. В этом случае  $R \geq 1$  см.

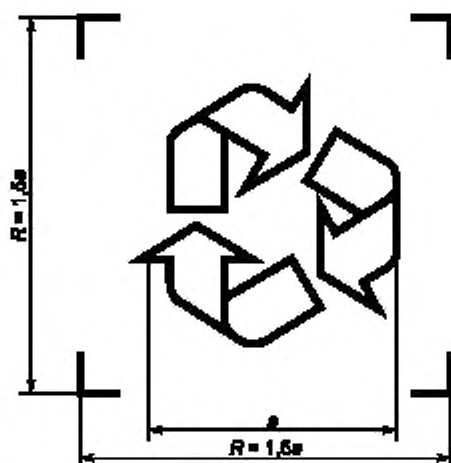


Рисунок 1 — Символ переработки ИСО 7000-1135 и площадь фоновой поверхности

**3.2.2 Размеры химических символов**

Размеры букв символов, обозначающих электрохимическую систему батареи, должны быть 0,3а. Символы должны быть размещены рядом с символом ИСО (см. рисунок 2).

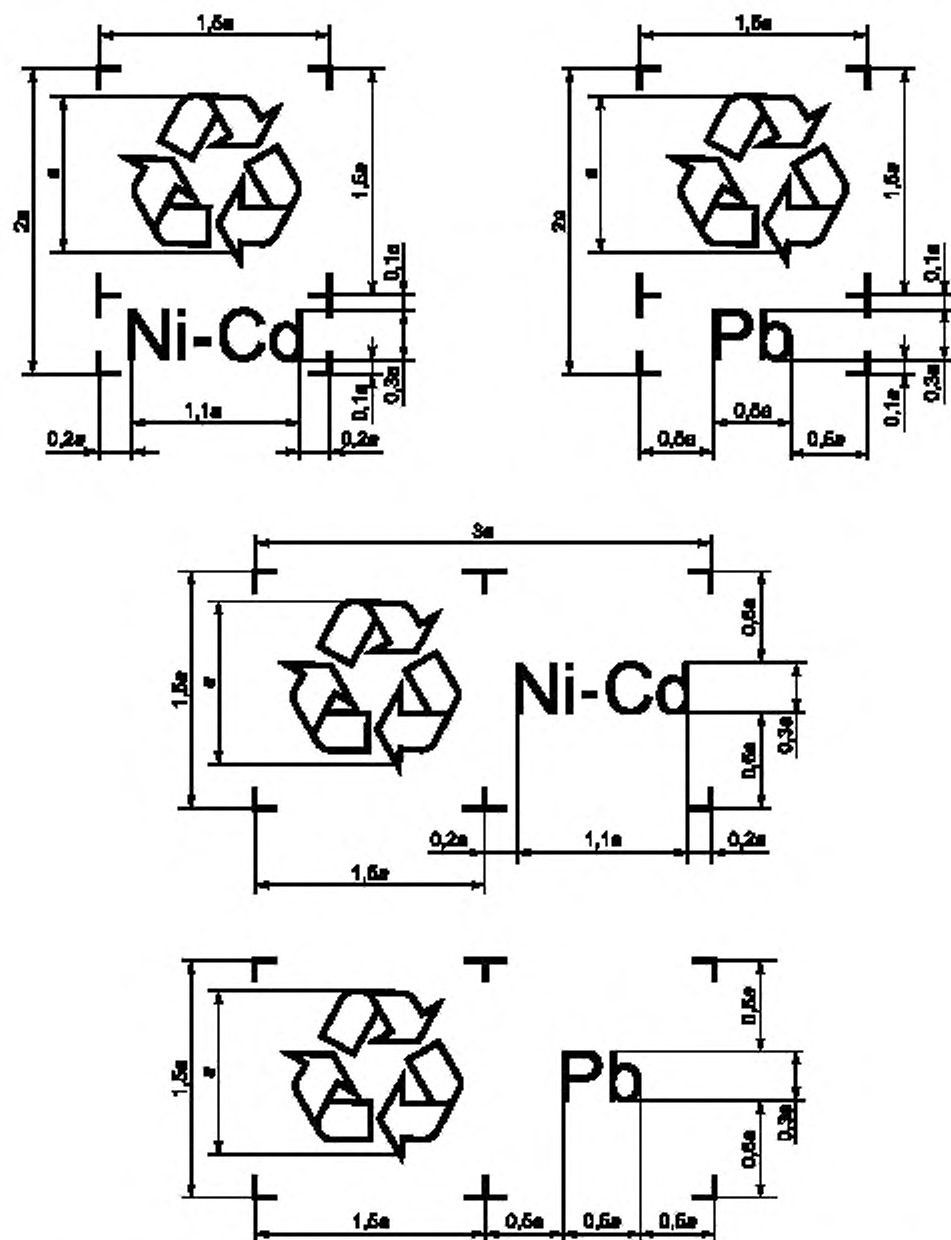


Рисунок 2 — Местоположение символов переработки и электрохимической системы батареи

#### 4 Методы маркировки

Символы должны быть нанесены на этикетку, далее размещаемую на батарее, типографским способом, или на ее поверхность рельефно (вогнуто или выпукло).

## 5 Визуальное восприятие

Цвета символов и их контрастность по отношению к фоновой поверхности должны быть отчетливо распознаваемыми.

Для герметичных никель-кадмиевых батарей рекомендуется желто-зеленый цвет фоновой поверхности, на которую наносят символы.

Для портативных свинцово-кислотных батарей рекомендуется серый или серебристо-серый цвет фоновой поверхности.

## 6 Рекомендации по маркировке

Если возможно, в инструкции и на упаковке должно быть дано краткое пояснение символа, например: «Эта батарея повторно используется. Пожалуйста, следуйте указаниям правил переработки» или «Пожалуйста, верните для переработки».

### Приложение А (справочное)

Сведения о соответствии ссылочных международных стандартов национальным стандартам Российской Федерации, использованным в настоящем стандарте в качестве нормативных ссылок.

Таблица А.1

Обозначение ссылочного национального стандарта Российской Федерации	Обозначение и наименование ссылочного международного стандарта и условное обозначение степени его соответствия ссылочному национальному стандарту Российской Федерации
ГОСТ Р 51362—99	ИСО 7000—89 Графические символы, используемые на оборудовании. Указатель и краткий обзор

### Библиография

[1] МЭК 416:1988 Общие принципы построения графических символов, используемых на оборудовании

УДК 621.355-777.2:006.354

ОКС 29.220.20

E51

ОКП 34 8100  
34 8200

Ключевые слова: аккумуляторы, батареи, символ переработки, химический символ, размеры, местоположение

Редактор *В.П. Озурцов*  
Технический редактор *В.Н. Прусакова*  
Корректор *М.С. Кабахова*  
Компьютерная верстка *Е.Н. Мартымяковой*

Изд. лиц. № 02354 от 14.07.2000. Сдано в набор 10.02.2004. Подписано в печать 09.03.2004. Усл. печ. л. 0,93.  
Уч.-изд. л. 0,70. Тираж 239 экз. С 1078. Зак. 257.

ИПК Издательство стандартов, 107076 Москва, Колодезный пер., 14.  
<http://www.standards.ru> e-mail: [info@standards.ru](mailto:info@standards.ru)  
Набрано в Издательстве на ПЭВМ

Отпечатано в филиале ИПК Издательство стандартов — тип. «Московский печатник». 105062 Москва, Лялин пер., 6.  
Плр № 080102