
ФЕДЕРАЛЬНОЕ АГЕНТСТВО
ПО ТЕХНИЧЕСКОМУ РЕГУЛИРОВАНИЮ И МЕТРОЛОГИИ



НАЦИОНАЛЬНЫЙ
СТАНДАРТ
РОССИЙСКОЙ
ФЕДЕРАЦИИ

ГОСТ Р ИСО/МЭК
18000-62—
2014

Информационные технологии

ИДЕНТИФИКАЦИЯ РАДИОЧАСТОТНАЯ ДЛЯ УПРАВЛЕНИЯ ПРЕДМЕТАМИ

Часть 62

Параметры радиointерфейса
для связи в диапазоне частот 860—960 МГц, тип В

ISO/IEC 18000-62:2012

Information technology — Radio frequency identification for item management —
Part 62: Parameters for air interface communications at 860 MHz to 960 MHz Type B
(IDT)

Издание официальное



Москва
Стандартинформ
2015

Предисловие

1 ПОДГОТОВЛЕН ООО «НТЦ «Альфа-1» на основе собственного аутентичного перевода на русский язык международного стандарта, указанного в пункте 4

2 ВНЕСЕН Техническим комитетом по стандартизации ТК 355 «Технологии автоматической идентификации и сбора данных»

3 УТВЕРЖДЕН И ВВЕДЕН В ДЕЙСТВИЕ Приказом Федерального агентства по техническому регулированию и метрологии от 13 марта 2014 г. № 132-ст

4 Настоящий стандарт идентичен международному стандарту ИСО/МЭК 18000-62:2012 «Информационные технологии. Радиочастотная идентификация для управления предметами. Часть 62. Параметры радиointерфейса для связи в диапазоне частот 860 МГц — 960 МГц, тип В» (ISO/IEC 18000-62:2012 «Information technology — Radio frequency identification for item management — Part 62: Parameters for air interface communications at 860 MHz to 960 MHz Type B»).

При применении настоящего стандарта рекомендуется использовать вместо ссылочных международных стандартов соответствующие им национальные стандарты, сведения о которых приведены в дополнительном приложении ДА

5 ВВЕДЕН ВПЕРВЫЕ

Правила применения настоящего стандарта установлены в ГОСТ Р 1.0—2012 (раздел 8). Информация об изменениях к настоящему стандарту публикуется в ежегодном (по состоянию на 1 января текущего года) информационном указателе «Национальные стандарты», а официальный текст изменений и поправок — в ежемесячном информационном указателе «Национальные стандарты». В случае пересмотра (замены) или отмены настоящего стандарта соответствующее уведомление будет опубликовано в ближайшем выпуске ежемесячного информационного информационного указателя «Национальные стандарты». Соответствующая информация, уведомление и тексты размещаются также в информационной системе общего пользования — на официальном сайте Федерального агентства по техническому регулированию и метрологии в сети Интернет (www.gost.ru)

© Стандартинформ, 2015

Настоящий стандарт не может быть полностью или частично воспроизведен, тиражирован и распространен в качестве официального издания без разрешения Федерального агентства по техническому регулированию и метрологии

Содержание

1	Область применения	1
2	Соответствие стандарту	2
2.1	Заявление о соответствии настоящему стандарту	2
2.2	Обеспечение соответствия и требования к устройству опроса	2
2.3	Обеспечение соответствия и требования к радиочастотной метке	2
3	Нормативные ссылки	3
4	Термины, определения, обозначения и сокращения	3
4.1	Термины и определения	3
4.2	Обозначения	3
4.3	Сокращения	4
5	Общие сведения	4
5.1	Таблицы параметров	4
6	Система радиочастотной идентификации типа В	9
6.1	Физический уровень и кодирование данных	9
6.1.1	Форма сигнала при включении устройства опроса	9
6.1.2	Форма сигнала при выключении устройства опроса	10
6.1.3	Время нарастания и спада скачков несущей частоты	11
6.1.4	Двухуровневое кодирование с переходом на нуле (FM0) в обратной линии связи	11
6.1.5	Манчестерское кодирование в прямой линии связи	14
6.1.6	Концепция протокола	16
6.1.7	Формат команды	17
6.1.8	Формат ответа	18
6.1.9	Ожидание (WAIT)	19
6.1.10	Примеры пакетов команд	19
6.1.11	Коммуникационный обмен на пакетном уровне	19
6.2	Протокол бинарного дерева и антиколлизийный алгоритм	20
6.2.1	Определение элементов данных, порядок битов и байтов	20
6.2.2	Структура памяти радиочастотной метки	21
6.2.3	Статус блокировки данных	21
6.2.4	Общее описание протокола бинарного дерева	21
6.2.5	Антиколлизийный алгоритм	27
6.2.6	Команды	28
6.2.7	Классы команд	29
6.2.8	Ошибки передачи	51
Приложение А (справочное)	Контроль 16-битовым циклическим избыточным кодом (CRC-16)	52
A.1	Пример схемы кодирования/декодирования кода CRC-16	52
A.2	Примеры вычислений кода CRC-16	52
Приложение В (обязательное)	Структура памяти радиочастотной метки	55
V.1	Уникальный идентификатор (обязательный)	55
V.1.1	Общие сведения об уникальном идентификаторе	55
V.1.2	Формат уникального идентификатора	55
V.1.3	Уникальный идентификатор по ANSI 256	55
V.1.4	Остальная системная память	56
Приложение С (справочное)	Карта памяти радиочастотной метки	59
C.1	Карта памяти радиочастотной метки	59
Приложение ДА (справочное)	Сведения о соответствии ссылочных международных стандартов национальным стандартам Российской Федерации	60
Библиография		61

Введение

Настоящий стандарт описывает пассивную систему радиочастотной идентификации, работающую на принципе обратного рассеяния и обеспечивающую следующие возможности:

- одновременную идентификацию и установление связи с множеством радиочастотных меток, находящихся в рабочей области;
- выбор подмножества радиочастотных меток для идентификации или опроса;
- многократное считывание записи и перезапись данных на отдельные радиочастотные метки;
- постоянную блокировку пользователем памяти радиочастотной метки;
- защиту целостности данных;
- обнаружение ошибок на линии связи устройства считывания/опроса (далее — устройство опроса) с радиочастотной меткой;
- обнаружение ошибок на линии связи радиочастотной метки с устройством опроса;
- поддержку пассивных радиочастотных меток с источником питания или без него

Настоящий стандарт устанавливает физические и логические требования к пассивной системе радиочастотной идентификации, работающей на принципе обратного рассеяния в частотном диапазоне от 860 до 960 МГц. В состав системы входят устройства опроса, также называемые устройствами считывания, и радиочастотные метки, также называемые этикетками.

Устройство опроса передает информацию радиочастотной метке с помощью модуляции радиочастотного сигнала в диапазоне от 860 до 960 МГц. Радиочастотная метка с помощью использования этого сигнала получает как информацию, так и энергию питания. Радиочастотная метка является пассивной, если получает всю необходимую для ее работы энергию из радиочастотного сигнала устройства опроса. Если метка оснащена источником питания, она может работать, используя те же принципы, что и пассивная метка, но получение из радиочастотного сигнала устройства опроса всей необходимой энергии для нее не является обязательным.

Устройство опроса получает информацию от радиочастотной метки с помощью излучения в ее направлении непрерывного радиочастотного сигнала, который радиочастотная метка отражает в обратном направлении. При этом радиочастотная метка модулирует отраженный сигнал путем изменения коэффициента отражения своей антенны. Таким образом, радиочастотная метка использует для передачи информации устройству опроса принцип обратного рассеяния. Система работает по схеме «устройство опроса инициирует связь» («Interrogator talks first», ITF). Это означает, что радиочастотная метка модулирует коэффициент отражения своей антенны информационным сигналом только после получения соответствующего указания от устройства опроса.

Устройство опроса и радиочастотная метка не передают информацию одновременно. Канал передачи является полудуплексным, то есть когда передачу осуществляет устройство опроса, радиочастотная метка осуществляет прием, и наоборот.

Международная организация по стандартизации (ИСО—ISO) и Международная электротехническая комиссия (МЭК—IEC) обращают внимание на то, что соответствие данному документу может подразумевать необходимость использования патентов в области технологии радиочастотной идентификации, приведенных в соответствующих разделах настоящего стандарта.

ИСО и МЭК не рассматривают вопросов подтверждения, срока действия и области применения указанных патентных прав.

Владельцы указанных патентных прав гарантируют ИСО и МЭК готовность вести переговоры с обратившимися к ним лицами о предоставлении лицензий на разумных и недискриминационных условиях. При наличии таких гарантий заявления владельцев патентных прав регистрируются в ИСО и МЭК.

Информация о заявленных патентах приведена ниже в таблице

Контактная информация	
Патентодержатель: Юридическое наименование. Impinj, Inc.	Контактная информация для подачи заявления на получение лицензии: Контактное лицо, департамент. Chris Diorio, CTO Адрес. 701 N 34th St Suite 300, Seattle, WA 98103, USA Тел.: +1 206 834 1115 Факс: +1 206 517 5262 E-mail: diorio@impinj.com URL адрес: www.impinj.com
Патентодержатель: Юридическое наименование. NXP B.V.	Контактная информация для подачи заявления на получение лицензии: Контактное лицо, департамент Aaron Waxler, Intellectual Property & Licensing Адрес. 411 East Plumeria, San José, CA 95134-1924, USA Тел. +1 914 860 4296 E-mail: Aaron.Waxler@nxp.com

Следует обратить внимание на то, что некоторые положения настоящего стандарта могут быть защищены патентами, отличными от приведенных в вышеуказанной таблице. ИСО и МЭК не несут ответственности за определение каких-либо патентных прав

Актуальная информация о патентах, которые могут быть использованы в настоящем стандарте, может быть найдена в сети Интернет по адресу www.iso.org/patents

Дополнительные пояснения текста стандарта приведены в сносках выделенных курсивом

Информационные технологии

ИДЕНТИФИКАЦИЯ РАДИОЧАСТОТНАЯ ДЛЯ УПРАВЛЕНИЯ ПРЕДМЕТАМИ

Часть 62

Параметры радиointерфейса для связи в диапазоне частот 860—960 МГц, тип В

Information technologies. Radio frequency identification for item management. Part 62. Parameters for air interface communications at 860 MHz to 960 MHz, type B

Дата введения — 2015—01—01

1 Область применения

Настоящий стандарт устанавливает требования к радиointерфейсу устройств радиочастотной идентификации, работающих в диапазоне частот 860—960 МГц, выделенном для промышленных, научных и медицинских целей и используемом в применении радиочастотной идентификации для управления предметами. Он содержит общее техническое описание устройств радиочастотной идентификации, которое может быть использовано другими техническими комитетами при разработке стандартов по применению систем радиочастотной идентификации. Настоящий стандарт должен способствовать обеспечению совместимости и функциональной взаимозаменяемости компонентов растущего рынка систем радиочастотной идентификации в международном масштабе.

Настоящий стандарт определяет следующие параметры прямой и обратной линий связи систем радиочастотной идентификации: рабочую частоту, допустимое отклонение частоты рабочего канала; полосу частот канала; максимально допустимую эквивалентную изотропно-излучаемую мощность; паразитные излучения; модуляцию; коэффициент заполнения (скважность); методы кодирования данных; скорость передачи данных, допустимое отклонение скорости передачи данных; порядок передачи битов. Для режимов, где это необходимо, определены: рабочие частоты каналов; скорости их переключения; последовательность скачков частоты; последовательность распределения спектра и скорость передачи элементов данных. Настоящий стандарт также определяет протоколы обмена данными, которые использует радиointерфейс.

Настоящий стандарт определяет физические и логические требования для пассивных систем радиочастотной идентификации, работающих на принципе обратного рассеяния по схеме ITF («устройство опроса инициирует связь»). Система радиочастотной идентификации включает в себя устройства опроса, также называемые устройствами считывания, и радиочастотные метки, также называемые этикетками. Устройства опроса передают радиочастотным меткам непрерывный радиосигнал, а принимают отраженный радиосигнал обратного рассеяния, который радиочастотные метки модулируют для передачи устройствам опроса информации путем изменения коэффициента отражения своей антенны. Система радиочастотной идентификации, работающая по схеме ITF, означает, что радиочастотная метка модулирует сигнал обратного рассеяния только после соответствующей команды устройства опроса.

Настоящий стандарт относится конкретно к системам типа В.

Системы радиочастотной идентификации типа В используют манчестерское кодирование в прямой линии связи и антиколлизийный алгоритм типа бинарного дерева.

Настоящий стандарт определяет:

- физические взаимодействия (сигнальный уровень линий связи) между устройством опроса и радиочастотной меткой;

- рабочие операции и команды устройства опроса и радиочастотной метки;
- антиколлизийный алгоритм, используемый при идентификации определенной радиочастотной метки в рабочей области с множеством радиочастотных меток

2 Соответствие стандарту

2.1 Заявление о соответствии настоящему стандарту

Для заявления о соответствии устройства опроса или радиочастотной метки настоящему стандарту необходимо их соответствие требованиям всех соответствующих разделов настоящего стандарта, кроме определенных как необязательные. Устройство опроса и радиочастотная метка должны также соответствовать требованиям национальных нормативных документов, регламентирующих вопросы использования полос радиочастот, что может привести к ограничению их функциональных возможностей

Необходимые методы испытаний на соответствие настоящему стандарту установлены в техническом отчете ИСО/МЭК ТО 18047-6.

Соответствие стандарту может также потребовать наличия лицензии от обладателя прав на интеллектуальную собственность, использованную в заявленном устройстве

2.2 Обеспечение соответствия и требования к устройству опроса

Для соответствия настоящему стандарту устройству опроса требуется:

- поддерживать систему радиочастотной идентификации типа В;
- обеспечивать выполнение набора обязательных команд, определенных в настоящем стандарте;
- обеспечивать модуляцию/передачу и прием/демодуляцию электрических сигналов, определенных в настоящем стандарте в описании сигнального уровня линий связи, для обмена информацией с радиочастотными метками, соответствующими требованиям настоящего стандарта.
- обеспечивать выполнение надлежащих требований национальных нормативных документов, регламентирующих вопросы использования полос радиочастот

Для соответствия настоящему стандарту устройству опроса рекомендуется:

- обеспечивать выполнение любого набора дополнительных команд, определенных в настоящем стандарте,
- обеспечивать выполнение любого набора команд изготовителя и/или пользователя в соответствии с настоящим стандартом.

Для соответствия настоящему стандарту устройству опроса запрещается

- обеспечивать выполнение любой команды, которая противоречит положениям настоящего стандарта, а также положениям ИСО/МЭК 18000-61, ИСО/МЭК 18000-63 и ИСО/МЭК 18000-64;
- требовать использования какой-либо дополнительной команды, команды изготовителя или пользователя для выполнения положений настоящего стандарта.

2.3 Обеспечение соответствия и требования к радиочастотной метке

Для соответствия настоящему стандарту радиочастотной метке требуется:

- поддерживать работу системы радиочастотной идентификации типа В;
- работать в диапазоне частот от 860 до 960 МГц включительно;
- выполнять набор обязательных команд, определенных в настоящем стандарте для поддерживаемых типов систем,
- модулировать сигнал обратного рассеяния только после получения соответствующей команды от устройства опроса;
- обеспечивать выполнение надлежащих требований национальных нормативных документов, регламентирующих вопросы использования полос радиочастот

Для соответствия настоящему стандарту радиочастотной метке рекомендуется:

- выполнять любой набор дополнительных команд, определенных в настоящем стандарте;
- выполнять любой набор команд изготовителя и/или пользователя в соответствии с разделом 6 настоящего стандарта

Для соответствия настоящему стандарту радиочастотной метке запрещается:

- выполнять любую команду, которая противоречит положениям настоящего стандарта, а также положениям ИСО/МЭК 18000-61, ИСО/МЭК 18000-63 и ИСО/МЭК 18000-64;

- требовать использования какой-либо дополнительной команды, команды изготовителя или пользователя для выполнения положений настоящего стандарта.
- модулировать сигнал обратного рассеяния, не получив соответствующей команды от устройства опроса, используя сигнальный уровень, определенный в настоящем стандарте

3 Нормативные ссылки

В настоящем стандарте использованы ссылки на перечисленные ниже стандарты и другие нормативные документы. В случае ссылок на документы, у которых указана дата утверждения, необходимо пользоваться только данной редакцией. В случае, когда дата утверждения не приведена, следует пользоваться последней редакцией документов, включая любые поправки и изменения к ним.

ИСО/МЭК 7816-6 Идентификационные карты. Карты на интегральных схемах. Часть 6. Элементы данных для межотраслевого обмена (ISO/IEC 7816-6, Identification cards — Integrated circuits cards — Interindustry data elements for interchange)

ИСО/МЭК 15961 Информационные технологии. Радиочастотная идентификация для управления предметами. Протокол данных: интерфейс приложения (ISO/IEC 15961, Information technology — Radio frequency identification (RFID) for item management — Data protocol: application interface)

ИСО/МЭК 15962 Информационные технологии. Радиочастотная идентификация для управления предметами. Протокол данных: правила кодирования данных и функции логической памяти (ISO/IEC 15962, Information technology — Radio frequency identification (RFID) for item management — Data protocol: data encoding rules and logical memory functions)

ИСО/МЭК 18000-1 Информационные технологии. Радиочастотная идентификация для управления предметами. Часть 1. Базовая архитектура и определение параметров, подлежащих стандартизации (ISO/IEC 18000-1 Information technology — Radio frequency identification for item management — Part 1: Reference architecture and definition of parameters to be standardized)

ИСО/МЭК 19762 (все части) Информационные технологии. Технологии автоматической идентификации и сбора данных. Гармонизированный словарь (ISO/IEC 19762 (all parts), Information technology — Automatic identification and data capture (AIDC) techniques — Harmonized vocabulary)

4 Термины, определения, обозначения и сокращения

4.1 Термины и определения

В настоящем стандарте применены термины и определения по ИСО/МЭК 19762 (все части) а также следующие

4.1.1 **схема антиколлизийного алгоритма** (collision arbitration loop): Алгоритм, служащий для подготовки и проведения диалога между устройством опроса и радиочастотной меткой

Примечание — Схему антиколлизийного алгоритма называют также антиколлизийным алгоритмом.

4.1.2 **физический уровень** (physical layer). Методы кодирования и модуляции сигнала при передаче данных по линиям связи «устройство опроса — радиочастотная метка» и «радиочастотная метка — устройство опроса».

4.2 Обозначения

C_{ht} (carrier high-level tolerance) — допустимое отклонение сигнала несущей от установившегося значения;

C_{lt} (carrier low-level tolerance) — допустимый остаточный уровень сигнала несущей;

D (modulation depth of data coding pulse) — глубина модуляции импульса кодирования данных,

f_c (frequency of operating field [carrier frequency]) — несущая частота (частота несущего сигнала),

M (number of subcarrier cycles per symbol) — число периодов поднесущей на символ;

M_i (modulation index) — коэффициент модуляции;

M_a (modulation upper tolerance type B) — допустимое верхнее отклонение коэффициента модуляции для типа B;

M_b (modulation lower tolerance type B) — допустимое нижнее отклонение коэффициента модуляции для типа B;

M_h (RF signal envelope ripple [overshoot]) — верхний уровень неравномерности огибающей радиочастотного сигнала;

M_l (RF signal envelope ripple [undershoot]) — нижний уровень неравномерности огибающей радиочастотного сигнала;

T_f или $T_{f, 10-90\%}$ (RF signal envelope fall time) — время спада огибающей радиочастотного сигнала;

T_{hf} (FHSS signal envelope fall time) — время спада огибающей сигнала в режиме FHSS;

T_{hr} (FHSS signal envelope rise time) — время нарастания огибающей сигнала в режиме FHSS;

T_{hs} (time for an FHSS signal to settle to within a specified percentage of its final value) — время выхода сигнала на уровень, заданный в процентах от его номинального значения, в режиме FHSS;

T_r или $T_{r, 10-90\%}$ (RF signal envelope rise time) — время нарастания огибающей радиочастотного сигнала;

T_{bmf} (Manchester fall time) — время спада импульса при манчестерском кодировании

T_{bmr} (Manchester rise time) — время нарастания импульса при манчестерском кодировании;

T_{cf} (carrier fall time) — время спада сигнала несущей частоты,

T_{cr} (carrier rise time) — время нарастания сигнала несущей частоты,

T_{cs} (carrier steady state time) — время установления постоянного уровня сигнала несущей частоты;

T_f (fall time) — время спада,

T_{fhf} (carrier FHSS fall time) — время спада сигнала несущей частоты в режиме FHSS;

T_{fhr} (carrier FHSS rise time) — время нарастания сигнала несущей частоты в режиме FHSS;

T_{fhs} (carrier FHSS steady time) — время постоянного уровня сигнала несущей частоты в режиме FHSS;

T_r (rise time) — время нарастания;

T_{rlb} (return link bit time) — время передачи бита в обратной линии связи;

$xxxx_2$ (binary notation) — величина, представленная в форме двоичного числа;

$xxxx_h$ (hexadecimal notation) — величина, представленная в форме шестнадцатеричного числа

4.3 Сокращения

AFI (Application Family Identifier) — идентификатор семейства применений (идентификатор AFI),

ASIC (Application Specific Integrated Circuit) — специализированная интегральная схема;

ASK (Amplitude Shift Keying) — амплитудная манипуляция;

CRC (Cyclic Redundancy Check) — циклический избыточный код,

CRC-16 — 16-битовый циклический избыточный код;

DSSS (Direct Sequence Spread Spectrum) — широкополосная модуляция с непосредственной передачей псевдослучайной последовательности, или расширение спектра прямой последовательностью,

FHSS (Frequency Hopping Spread Spectrum) — широкополосная модуляция с дискретной перестройкой несущей частоты, или расширение спектра скачкообразной перестройкой частоты;

ITF (Interrogator-Talks-First) — протокол связи ITF («interrogator-talks-first» — «устройство опроса инициирует связь»);

Примечание — Общеизвестным является также сокращение RTF («устройство считывания инициирует связь»). В настоящем стандарте используется более точный термин с сокращением ITF;

LSB (Least Significant Bit) — младший значащий бит (МЗБ (LSB), далее — младший бит LSB),

MSB (Most Significant Bit) — старший значащий бит (СЗБ (MSB), далее — старший бит MSB);

NRZ (Non Return to Zero) — код без возвращения к нулю,

ppm (parts per million) — миллионная доля,

RFU (Reserved for Future Use) — зарезервировано для использования в будущем,

SOF (Start Of Frame) — начало фрейма,

Word — слово из 16 бит.

5 Общие сведения

5.1 Таблицы параметров

В таблицах 1—4 приведены параметры систем радиочастотной идентификации типа В в соответствии с требованиями ИСО/МЭК 18000-1. Подробное описание режимов и параметров работы приведено далее в настоящем стандарте

Таблица 1 — Параметры линии связи «устройство считывания/опроса (УСО) — радиочастотная метка»

Ссылочное обозначение	Наименование параметра	Описание
УСО 1	Рабочий диапазон частот	860—960 МГц в соответствии с местными требованиями к использованию полос радиочастот
УСО 1a	Рабочая частота по умолчанию	В соответствии с местными требованиями к использованию полос радиочастот
УСО 1b	Рабочие каналы (для систем с расширенным спектром)	В соответствии с местными требованиями к использованию полос радиочастот
УСО 1c	Отклонение рабочей частоты	В соответствии с местными требованиями к использованию полос радиочастот
УСО 1d	Скорость переключения каналов (для систем FHSS)	Если расширение спектра скачками частоты допустимо, скорость переключения должна соответствовать местным требованиям к использованию полос радиочастот
УСО 1e	Последовательность скачков частоты (для систем FHSS)	Согласно местным требованиям к использованию полос радиочастот. Если соответствующие указания отсутствуют, должна применяться псевдослучайная последовательность скачков для обеспечения равномерного распределения передачи информации по имеющимся каналам
УСО 2	Ширина полосы частот канала	В соответствии с местными требованиями к использованию полос радиочастот
УСО 2a	Минимальная ширина полосы пропускания приемника	В соответствии с местными требованиями к использованию полос радиочастот
УСО 3	Максимальная эквивалентная изотропно-излучаемая мощность устройства опроса	В соответствии с местными требованиями к использованию полос радиочастот
УСО 4	Уровень паразитных излучений устройства опроса	Согласно местным требованиям к использованию полос радиочастот
УСО 4a	Уровень паразитных излучений устройства опроса в рабочей полосе частот (для систем с расширенным спектром)	Согласно местным требованиям к использованию полос радиочастот
УСО 4b	Уровень внеполосных паразитных излучений устройства опроса	Согласно местным требованиям к использованию полос радиочастот
УСО 5	Спектральная маска передачи устройства опроса	Согласно местным требованиям к использованию полос радиочастот
УСО 6	Временные характеристики	См. УСО 6a—6d
УСО 6a	Время переключения с передачи на прием	Время переключения устройства опроса с передачи на прием должно быть не более 85 мкс
УСО 6b	Время переключения с приема на передачу	Согласно протоколу обмена данными (см. РЧМ 6a)
УСО 6c	Время задержки при включении устройства опроса	Максимальное время установления 1500 мкс
УСО 6d	Время запаздывания при выключении устройства опроса	Не более 1 мс
УСО 7	Модуляция	Амплитудная модуляция
УСО 7a	Последовательность расширения спектра (для систем DSSS)	Не установлено

Окончание таблицы 1

Ссылочное обозначение	Наименование параметра	Описание
УСО 7b	Скорость передачи элементов данных (для систем с расширенным спектром)	Не установлено
УСО 7c	Допустимая погрешность скорости передачи элементов данных (для систем с расширенным спектром)	Не установлено
УСО 7d	Глубина модуляции	Номинальное значение 18 % или 100 %
УСО 7e	Коэффициент заполнения	В соответствии с местными требованиями к использованию полос радиочастот
УСО 7f	Отклонение частоты (для частотной модуляции [FM])	Не установлено
УСО 8	Метод кодирования данных	Двухуровневое манчестерское кодирование
УСО 9	Скорость передачи данных	10 или 40 Кбит/с и в соответствии с местными требованиями к использованию полос радиочастот
УСО 9a	Допустимая погрешность скорости передачи данных	100 ppm
УСО 10	Допустимая погрешность модуляции для УСО	Не установлено
УСО 11	Заголовок	См. 6.1.7.3
УСО 11a	Длина заголовка	9 бит (см. 6.1.7.3)
УСО 11b	Форма сигнала заголовка	См. 6.1.7.3
УСО 11c	Последовательность синхронизации битов	См. 6.1.7.3
УСО 11d	Последовательность синхронизации фреймов	Не применяется
УСО 12	Скремблирование (для систем с расширенным спектром)	Не установлено
УСО 13	Порядок передачи данных	Старший бит (MSB) передается первым
УСО 14	Активация	При достаточном уровне радиочастотного сигнала радиочастотной метке передается команда активации (wake-up), требуемая для данного типа метки (см. соответствующие разделы)
УСО 15	Поляризация	Зависит от устройства опроса и не установлена в настоящем стандарте

Таблица 2 — Параметры линии связи «радиочастотная метка (РЧМ) — устройство считывания/опроса

Обозначение для ссылки	Наименование параметра	Описание
РЧМ 1	Рабочий диапазон частот	860—960 МГц включительно
РЧМ 1a	Рабочая частота по умолчанию	Диапазон частот, в котором радиочастотная метка должна отвечать на сигнал устройства считывания опроса (далее — устройство опроса), должен быть в пределах, установленных для РЧМ 1

Продолжение таблицы 2

Обозначение для ссылки	Наименование параметра	Описание
РЧМ 1b	Рабочие каналы (для систем с расширенным спектром)	Диапазон частот, в котором радиочастотная метка должна отвечать на сигнал устройства опроса, должен быть в пределах, установленных для РЧМ 1
РЧМ 1c	Допустимая погрешность рабочей частоты	Диапазон частот, в котором радиочастотная метка должна отвечать на сигнал устройства опроса, должен быть в пределах, установленных для РЧМ 1
РЧМ 1d	Скорость переключения каналов (для систем FHSS)	Не установлена
РЧМ 1e	Последовательность скачков частоты (для систем FHSS)	Не установлено
РЧМ 2	Ширина полосы частот канала	В соответствии с местными требованиями к использованию полос радиочастот
РЧМ 3	Максимальная эквивалентная изотропно-излучаемая мощность	В соответствии с местными требованиями к использованию полос радиочастот
РЧМ 4	Паразитные излучения	В соответствии с местными требованиями к использованию полос радиочастот
РЧМ 4a	Паразитные излучения в рабочей полосе частот (для систем с расширенным спектром)	В соответствии с местными требованиями к использованию полос радиочастот
РЧМ 4b	Внеполосные паразитные излучения	В соответствии с местными требованиями к использованию полос радиочастот
РЧМ 5	Спектральная маска	В соответствии с местными требованиями к использованию полос радиочастот
РЧМ 6a	Время переключения с передачи на прием	400 мкс
РЧМ 6b	Время переключения с приема на передачу	От 85 до 460 мкс (см. 6.1.8.2)
РЧМ 6c	Время задержки срабатывания при включении передатчика	Не установлено
РЧМ 6d	Время запаздывания при выключении передатчика	Не установлено
РЧМ 7	Модуляция	Двухуровневая амплитудная модуляция сигнала обратного рассеяния
РЧМ 7a	Последовательность распределения спектра (для систем DSSS)	Не установлена
РЧМ 7b	Скорость передачи элементов данных (для систем с расширенным спектром)	Не установлена
РЧМ 7c	Допустимая погрешность скорости передачи элементов данных (для систем с расширенным спектром)	Не установлена
РЧМ 7d	Общая чувствительность	Переменная эффективная площадь отражения (ЭПО) радиочастотной метки влияет на функциональные характеристики системы и составляет, как правило, не менее 0,005 м ²
РЧМ 7e	Поднесущая частота	Не установлена
РЧМ 7f	Допустимое отклонение поднесущей частоты	Не установлено

Окончание таблицы 2

Обозначение для ссылки	Наименование параметра	Описание
РЧМ 7g	Модуляция поднесущей частоты	Не установлена
РЧМ 7h	Коэффициент заполнения	РЧМ передает свой ответ по команде устройства опроса
РЧМ 7i	Отклонение частоты (для частотной модуляции FM)	Не установлено
РЧМ 8	Метод кодирования данных	Двухуровневое кодирование с переходом на нуле (FM0)
РЧМ 9	Скорость передачи данных	Обычно 40 или 160 Кбит/с (в соответствии с погрешностью тактовой частоты радиочастотной метки согласно таблице 8) Выбор скорости передачи данных 160 Кбит/с определен в 6.1.7.4.5
РЧМ 9a	Допустимая погрешность скорости передачи данных	$\pm 15\%$ (см. таблицу 8)
РЧМ 10	Допустимая погрешность модуляции (для систем FHSS)	Не установлена
РЧМ 11	Заголовок	Заголовок определен в 6.1.4.6
РЧМ 11a	Длина заголовка	16 бит, в том числе: интервал молчания, синхронизация, нарушение кода, ортогональный код
РЧМ 11b	Форма сигнала заголовка	Символ '1' в двухуровневом коде
РЧМ 11c	Последовательность синхронизации битов	Содержится в заголовке
РЧМ 11d	Последовательность синхронизации фреймов	Содержится в заголовке
РЧМ 12	Скремблирование (для систем с расширенным спектром)	Не установлено
РЧМ 13	Порядок передачи данных	Старший бит (MSB) передается первым
РЧМ 14	Зарезервировано	Оставлено незаполненным
РЧМ 15	Поляризация	Определяется конструкцией изделия. В настоящем стандарте не установлена
РЧМ 16	Минимальная ширина полосы пропускания приемника радиочастотной метки	860—960 МГц

Таблица 3 — Параметры протокола

Обозначение для ссылки	Наименование параметра	Описание
П 1	Протокол связи «Who talks first» («кто инициирует связь»)	Устройство опроса инициирует связь
П 2	Адресное обращение к радиочастотной метке	См. 6.2.2
П 3	Идентификатор радиочастотной метки (TID)	Записан в памяти радиочастотной метки и доступен по команде

Окончание таблицы 3

Обозначение для ссылки	Наименование параметра	Описание
П 3а	Длина идентификатора TID	64 бита
П 3б	Структура идентификатора TID	См. приложение В.1 2
П 4	Объем считывания	Адресация блоками по 1 байту
П 5	Объем записи	Адресация блоками по 1 байту. Записывается в блоки по 1, 2, 3 или 4 байтам (подробные сведения приведены в соответствующих разделах настоящего стандарта)
П 6	Длительность операции считывания	Идентификация отдельной радиочастотной метки и считывание первых 128 бит ее пользовательских данных обычно занимают менее 10 мс. Указанное время может изменяться в зависимости от скорости передачи данных, если она ограничена местными требованиями к использованию полос радиочастот
П 7	Длительность операции записи	После того, как радиочастотная метка идентифицирована и выбрана, время записи 32-битового блока данных обычно менее 20 мс. Указанное время может изменяться в зависимости от скорости передачи данных, если она ограничена местными требованиями к использованию полос радиочастот
П 8	Обнаружение ошибок	Линия связи «устройство опроса — радиочастотная метка»: код CRC-16 Линия связи «радиочастотная метка — устройство опроса»: код CRC-16
П 9	Исправление ошибок	Код непосредственного исправления ошибок не применяется. Ошибки обрабатываются путем сообщения о них устройству опроса, которое затем повторяет свою последнюю передачу
П 10	Объем памяти	Минимальный объем памяти пользователя не установлен, но при наличии ее объем должен быть кратен 4 байтам
П 11	Структура команды и возможность ее расширения	Некоторые коды команд зарезервированы для использования в будущем

Таблица 4 — Параметры антиколлизийного алгоритма

Обозначение для ссылки	Наименование параметра	Описание
A.1	Тип (вероятностный или детерминистический)	Вероятностный
A.2	Линейность	Почти линейная зависимость, если число радиочастотных меток до 2^{256} , и зависит от объема содержащихся данных
A.3	Емкость инвентаризации радиочастотных меток	Алгоритм позволяет считывать не менее 250 радиочастотных меток, находящихся в рабочей области устройства опроса

6 Система радиочастотной идентификации типа В

6.1 Физический уровень и кодирование данных

6.1.1 Форма сигнала при включении устройства опроса

Форма сигнала при включении устройства опроса должна соответствовать рисунку 1 и таблице 5.

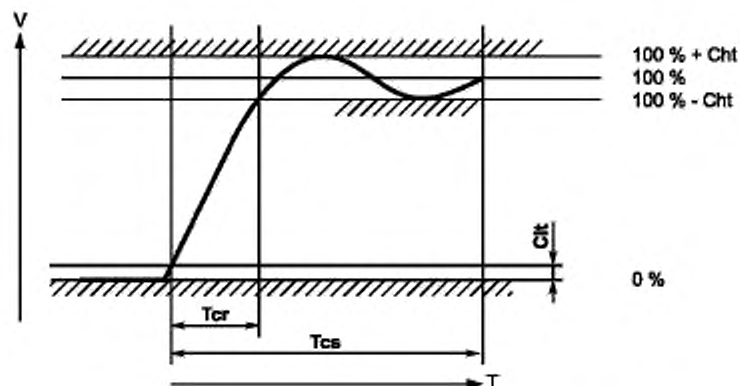


Рисунок 1 — Форма сигнала при включении устройства опроса

Таблица 5 — Значения параметров сигнала при включении устройства опроса

Параметр	Минимальное значение	Максимальное значение	Параметр	Минимальное значение	Максимальное значение
Tcs	—	1500 мкс	Cht	—	10 %
Tcr	1 мкс	500 мкс	Clt	—	1 %

6.1.2 Форма сигнала при выключении устройства опроса

При падении уровня несущей частоты ниже допустимого для Cht предела форма сигнала выключения устройства опроса должна монотонно убывать в течение времени Tcf как показано на рисунке 2 и согласно таблице 6.

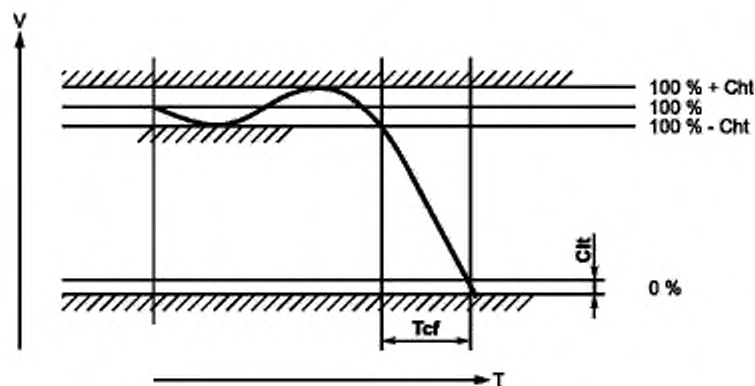


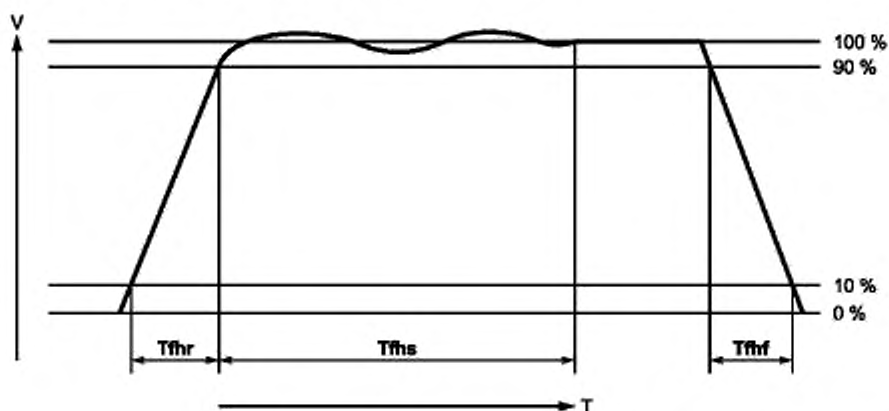
Рисунок 2 — Форма огибающей сигнала при выключении устройства опроса

Таблица 6 — Временные характеристики формы сигнала при выключении устройства опроса

Параметр	Минимальное значение	Максимальное значение
Tcf	1 мкс	500 мкс
Cht	—	±5 % от установившегося уровня (100 %)
Clt	—	1 %

6.1.3 Время нарастания и спада скачков несущей частоты

Когда устройство опроса работает в режиме FHSS, время нарастания и спада сигнала несущей должно соответствовать характеристикам, приведенным на рисунке 3 и в таблице 7. Время выполнения скачка частоты устройства опроса должно быть не более 30 мкс (для гарантии того, что скачок частоты не вызовет изменения состояния радиочастотной метки). Длительность скачка частоты измеряется от начала интервала времени T_{fhr} до конца интервала времени T_{fhr} .



Примечание — Пульсация должна быть в пределах $\pm 5\%$ от установившегося уровня (100%).

Рисунок 3 — Характеристики нарастания и спада несущей в режиме FHSS

Таблица 7 — Временные характеристики нарастания и спада несущей в режиме FHSS

Параметр	Минимальное значение	Максимальное значение
T_{fhr}	—	30 мкс
T_{fhs}	400 мкс	—
T_{fhr}	—	30 мкс

6.1.4 Двухуровневое кодирование с переходом на нуле (FM0) в обратной линии связи

6.1.4.1 Общие сведения о кодировании FM0 в обратной линии связи

Радиочастотная метка передает информацию с помощью модуляции энергии сигнала, поступающего от устройства опроса, и отражения ее в направлении устройства опроса (обратное рассеяние).

6.1.4.2 Модуляция

Отражательная способность радиочастотной метки переключается между двумя состояниями. Нормальным является состояние «space», в котором радиочастотная метка питается энергией устройства опроса и может получать и декодировать сигналы прямого канала связи. Состояние «mark» является альтернативным, создаваемым изменением конфигурации или нагрузки антенны.

6.1.4.3 Скорость передачи данных

Скорость передачи данных по обратной линии связи «радиочастотная метка — устройство опроса», 40 или 160 Кбит/с, выбирают при настройке радиочастотной метки. Устройство опроса должно принимать и декодировать ответ радиочастотной метки независимо от скорости передачи данных, не получая предварительной информации о настройках радиочастотной метки, что необходимо для обработки неоднородного множества радиочастотных меток.

6.1.4.4 Кодирование данных

Данные кодируются методом, называемым двухуровневым кодированием с переходом на нуле (кодированием FM0).

Период передачи каждого символа имеет постоянную длительность T_{rib} , указанную в таблице 8. При кодировании FM0 изменение уровня сигнала происходит на каждой границе бита, а при передаче сигнала логического '0' также и в середине бита.

Т а б л и ц а 8 — Параметры обратной линии связи

Скорость передачи данных	Т _{rib}	Погрешность	Примечание
40 Кбит/с	25 мкс	±15 %	Радиочастотная метка настроена на передачу данных по обратной линии связи со скоростью 40 Кбит/с
160 Кбит/с	6,25 мкс	±15 %	Радиочастотная метка настроена на передачу данных по обратной линии связи со скоростью 160 Кбит/с

Кодирование данных начинается со старшего бита (MSB). На рисунке 4 приведено кодирование 8 бит байта В1 (шестнадцатеричное представление).

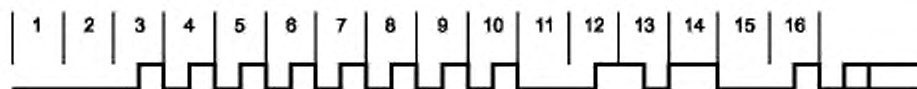


Рисунок 4 — Кодирование данных в обратной линии связи
«радиочастотная метка — устройство опроса»

6.1.4.5 Формат сообщения

Сообщение обратного канала связи состоит из n бит данных, которым предшествует заголовок (преамбула). Передача данных начинается со старшего бита (MSB).

Заголовок позволяет устройству опроса синхронизироваться с тактовой частотой радиочастотной метки и начать декодирование сообщения. Заголовок состоит из 16 бит (см. рисунок 5) и имеет многочисленные нарушения кода (последовательности переходов уровней сигнала не соответствуют правилам кодирования FM0), которые действуют как маркер фрейма при переходе от заголовка к данным.



Примечание — Верхний уровень сигнала соответствует высокой отражательной способности радиочастотной метки, а нижний — низкой отражательной способности.

Рисунок 5 — Форма сигнала заголовка

6.1.4.6 Заголовок сообщения обратной линии связи

Заголовок сообщения обратной линии связи — это последовательность модулированных сигналов обратного рассеяния (см. рисунок 5).

Переключение модулятора радиочастотной метки из состояния высокого импеданса в состояние низкого импеданса вызывает изменение энергии сигнала обратного рассеяния (см. рисунок 6).

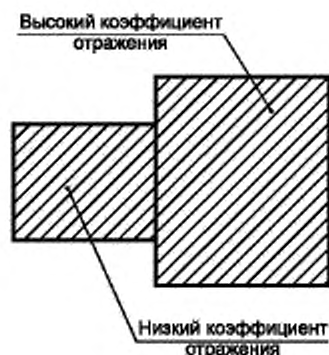


Рисунок 6 — Кодирование битов в обратной линии связи

На рисунке показан сигнал обратного рассеяния, состоящий из такта низкого и такта высокого уровня отраженной меткой мощности.

6.1.4.7 Контроль циклическим избыточным кодом (CRC)

6.1.4.7.1 Общие сведения о коде CRC

После получения команды от устройства опроса радиочастотная метка проверяет правильность значения контрольной суммы или кода CRC. Если контрольная сумма или код CRC оказались неправильными, радиочастотная метка игнорирует данный фрейм, не отвечая и не выполняя никаких действий.

6.1.4.7.2 16-битовый код CRC-16 линии связи «устройство опроса — радиочастотная метка»

6.1.4.7.2.1 Общие сведения о коде CRC-16 линии связи «устройство опроса — радиочастотная метка»

16-битовый код CRC вычисляется по всем битам передаваемой команды, начиная с первого бита после начала фрейма (SOF) до первого бита кода CRC.

Для вычисления кода CRC используется полином: $x^{16} + x^{12} + x^5 + 1$. В 16-битовый регистр предварительно загружается начальное шестнадцатеричное значение 'FFFF'. Окончательное значение кода CRC инвертируется, присоединяется к концу пакета данных и передается.

Старший байт передается первым. Старший бит каждого байта передается первым.

Примечание — Возможная схема реализации приведена в приложении А.

Контроль избыточным циклическим кодом может быть реализован одним из двух приведенных ниже способов.

6.1.4.7.2.2 Прием радиочастотной меткой битов кода CRC с инверсией

Радиочастотная метка инвертирует полученные биты кода CRC, которые затем вводятся в регистр. После ввода в регистр младшего бита кода CRC, 16-битовый CRC-регистр должен содержать только нули.

6.1.4.7.2.3 Прием радиочастотной меткой битов кода CRC без инверсии

Если до ввода в регистр полученные биты кода CRC не инвертированы, то после ввода в регистр младшего бита кода CRC, 16-битовый CRC-регистр будет содержать значение 0x1D0F (шестнадцатеричное представление).

6.1.4.7.3 16-битовый код CRC-16 линии связи «радиочастотная метка — устройство опроса»

6.1.4.7.3.1 Общие сведения о коде CRC-16 линии связи «радиочастотная метка — устройство опроса»

16-битовый код CRC вычисляется по всем битам данных до первого бита кода CRC.

Для вычисления кода CRC применяется полином $x^{16} + x^{12} + x^5 + 1$. 16-битовый регистр предварительно загружается значением FFFF_h (шестнадцатеричное представление). Полученное значение кода CRC инвертируется, присоединяется к концу пакета данных и передается.

Старший байт передается первым (см. таблицу 9). Старший бит каждого байта передается первым.

Таблица 9 — Правила передачи битов и байтов кода CRC-16

Старший байт (MSByte)		Младший байт (LSByte)	
MSB	LSB	MSB	LSB
Код CRC-16 (8 бит)		Код CRC-16 (8 бит)	
↑ первый передаваемый бит инвертированного кода CRC			

Рекомендуется, чтобы после получения ответа радиочастотной метки устройство опроса проверило правильность значения кода CRC. Разработчик устройства опроса должен предусмотреть соответствующие корректирующие действия на случай, если значение кода CRC окажется неправильным

Примечание — Возможная схема реализации приведена в приложении А

Контроль избыточным циклическим кодом может быть реализован одним из двух приведенных ниже способов.

6.1.4.7.3.2 Прием устройством опроса битов кода CRC с инверсией

Поступающие на вход устройства опроса биты кода CRC инвертируются, а затем вводятся в регистр. После ввода в регистр младшего бита кода CRC 16-битовый регистр CRC должен содержать только нули.

6.1.4.7.3.3 Прием устройством опроса битов кода CRC без инверсии

Если до ввода в регистр полученные биты кода CRC не были инвертированы то после ввода в регистр младшего бита кода CRC 16-битовый регистр кода CRC будет содержать значение $1D0F_H$ (шестнадцатеричное представление).

6.1.5 Манчестерское кодирование в прямой линии связи

6.1.5.1 Модуляция сигнала несущей частоты

Передача данных от устройства опроса к радиочастотной метке реализуется за счет модуляции сигнала несущей методом амплитудной манипуляции (ASK). Кодирование данных выполняется путем генерации импульсов, которые образуют манчестерский код (см. рисунки 7 и 8, таблицы 10 и 11)

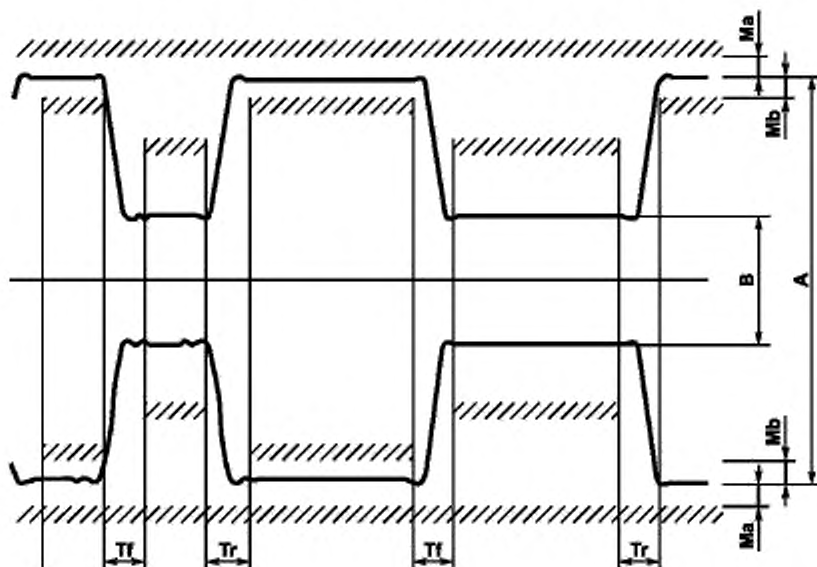


Рисунок 7 — 100 %-ная модуляция (пример сигнала при скорости передачи 40 Кбит/с)

Таблица 10 — Параметры для 100 %-ной модуляции

Параметр	Минимальное значение	Номинальное значение	Максимальное значение
$M_i = (A-B)/(A+B)$	90 %	100 %	100 %
M_a	0	—	0,03 (A—B)
M_b	0	—	0,03 (A—B)
T_r	0 мкс	1,8 мкс	$0,1/f_{\text{Datarate}}^{1)}$
T_f	0 мкс	1,8 мкс	$0,1/f_{\text{Datarate}}$

Примечание — T_r и T_f измеряются от 10 % (A—B) до 90 % (A—B).

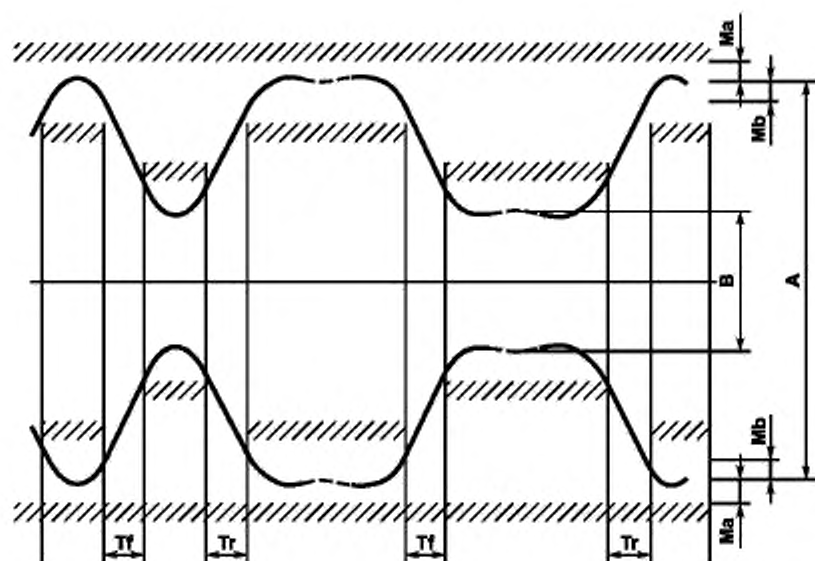


Рисунок 8 — 18 %-ная модуляция (пример сигнала при скорости передачи 8 Кбит/с)

Таблица 11 — Параметры для 18 %-ной модуляции

Параметр	Минимальное значение	Номинальное значение	Максимальное значение
$M_i = (A-B)/(A+B)$	15 %	18 %	20 %
M_a	0	—	0,05 (A—B)
M_b	0	—	0,05 (A—B)
T_r	0 мкс	—	$0,17/f_{\text{Datarate}}^{1)}$
T_f	0 мкс	—	$0,17/f_{\text{Datarate}}$

Примечание — T_r и T_f измеряются от 10 % (A—B) до 90 % (A—B).

¹⁾ f_{Datarate} — частота передачи данных

6.1.5.2 Кодирование бита данных в прямой линии связи
Манчестерское кодирование данных выполняется в соответствии с рисунком 9.

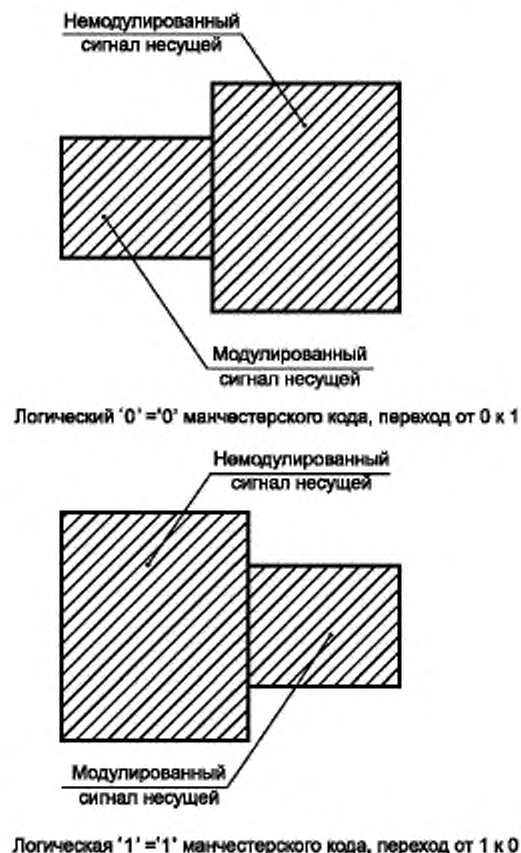


Рисунок 9 — Кодирование бита данных в прямой линии связи

6.1.6 Концепция протокола

Данные кодируются и представляются в виде сигналов с несколько отличающейся структурой. В прямой линии связи («устройство опроса — радиочастотная метка») данные передаются с использованием полной амплитудной манипуляции ООК (*on-off keying*). Включенное радиочастотное поле соответствует значению '1', а выключенное — значению '0'. Коэффициент модуляции M_i определен в 6.1.5.1. В манчестерском кодировании единица представляется переходом от '1' к '0', а ноль — переходом от '0' к '1'.

Для осуществления связи по обратной линии («радиочастотная метка — устройство опроса») данные передаются за счет обратного рассеяния. При этом необходимо, чтобы устройство опроса обеспечивало стабильное питание радиочастотной метки, которая периодически изменяет эффективное входное сопротивление (импеданс) своих входных цепей, меняя тем самым свою общую отражательную способность, воспринимаемую устройством опроса. Во время сеанса связи по обратной линии устройство опроса не модулирует несущий сигнал. Во время интервала ожидания, когда радиочастотная метка записывает данные в свою память, устройство опроса также обеспечивает ее стабильное питание и не модулирует сигнал несущей.

Порядок обмена командами и данными между устройством опроса и радиочастотной меткой в обоих направлениях определяется протоколом обмена данными.

Протокол основан на схеме «устройство опроса инициирует связь» («Interrogator talks first»), согласно которому ни одна радиочастотная метка не начинает передачу (модулирование сигнала) до получения и правильного декодирования команды устройства опроса

Обмен данными происходит при передаче команд устройства опроса радиочастотной метке и во время ответа радиочастотной метки устройству опроса

Условия при которых радиочастотная метка передает ответ указаны в 6.2.7

Каждая команда и ответ представляют собой фреймы данных, которые определены в 6.1.7 и 6.1.8.

Каждая команда состоит из следующих полей:

- признака заголовка (модуляция радиочастотной несущей отсутствует),
- заголовка;
- разделителя;
- кода команды,
- полей параметров (в зависимости от команды);
- полей данных применения (в зависимости от команды).
- кода CRC-16

Каждый ответ радиочастотной метки состоит из следующих полей:

- паузы (модуляция радиочастотной несущей отсутствует).
- заголовка ответа,
- полей данных применения;
- кода CRC-16.

Протокол является бит-ориентированным. Количество битов, передаваемых во фрейме, кратно восьми (8), то есть соответствует целому числу байтов. При этом наличие в структуре фрейма целого числа байтов не является необходимым для его регистрации.

Передача любых байтовых полей должна осуществляться, начиная со старшего бита (то есть MSB передается первым) и заканчивая младшим битом (то есть LSB передается последним). При передаче полей данных, состоящих из 8-байтовых слов, первым передается старший байт (MSByte)

Место нахождения в памяти старшего байта (MSByte) указывает его адрес. Адрес младшего байта (LSByte) в памяти соответствует значению указанного адреса, увеличенному на 7 (то есть передача байтов осуществляется в порядке увеличения адреса передаваемого байта)

Порядок старшинства байтов соответствует порядку их передачи, а также порядку их сравнения («больше чем» или «меньше чем») по командам GROUP_SELECT и GROUP_UNSELECT.

Старший байт (MSByte) байтовой маски соответствует старшему байту данных по указанному адресу

В полях 8-байтовых слов адреса не должны соответствовать границам слов и могут указывать на произвольный байт

Значения битов и байтов, зарезервированных для использования в будущем (RFU), должны быть установлены на ноль (0)

6.1.7 Формат команды

6.1.7.1 Общие сведения о формате команды

Формат команды (см. рисунок 10) состоит из следующих полей:

- признака заголовка;
- заголовка;
- разделителя;
- кода команды,
- полей параметров и данных,
- кода CRC-16

Признак заголовка	Заголовок	Разделитель	Код команды	Параметры	Данные	Код CRC-16
-------------------	-----------	-------------	-------------	-----------	--------	------------

Рисунок 10 — Общий формат команды

6.1.7.2 Поле признака заголовка

Поле признака заголовка состоит из постоянного (немодулированного) сигнала несущей частоты, передаваемого в течение не менее 400 мкс, что соответствует времени передачи 16 бит со скоростью 40 Кбит/с

6.1.7.3 Поле заголовка

Поле заголовка эквивалентно 9 битам манчестерского '0' в формате NRZ (без возврата к нулю)

0101010101010101

6.1.7.4 Ограничители

6.1.7.4.1 Общие сведения об ограничителях

Определены четыре ограничителя

6.1.7.4.2 Начальный ограничитель 1

В формате NRZ с нарушениями манчестерского кода и игнорированием пробелов начальный ограничитель 1 имеет следующий вид:

11 00 11 10 10 — Ограничитель 1

6.1.7.4.3 Начальный ограничитель 2

В формате NRZ с нарушениями манчестерского кода и игнорированием пробелов начальный ограничитель 2 имеет следующий вид:

01 01 11 00 11 — Ограничитель 2

Указанный начальный ограничитель зарезервирован для использования в будущем.

6.1.7.4.4 Начальный ограничитель 3

В формате NRZ с нарушениями манчестерского кода и игнорированием пробелов начальный ограничитель 3 имеет следующий вид:

00 11 10 01 01 — Ограничитель 3

Указанный начальный ограничитель зарезервирован для использования в будущем.

6.1.7.4.5 Начальный ограничитель 4

В формате NRZ с нарушениями манчестерского кода и игнорированием пробелов начальный ограничитель 4 имеет следующий вид:

11 01 11 00 10 1 — Ограничитель 4

Ограничитель 4 поддерживает все команды, как и ограничитель 1, но при этом скорость передачи данных по обратной линии связи в четыре раза выше скорости передачи данных по прямой линии связи. Поддерживаемые скорости передачи данных указаны в разделе 5.

6.1.7.5 Код CRC-16

См. приложение А.

6.1.8 Формат ответа

6.1.8.1 Общие сведения о формате ответа

Ответ радиочастотной метки состоит из следующих полей (см. рисунок 11):

- паузы;
- заголовка ответа;
- данных;
- кода CRC-16.

Пауза	Заголовок ответа	Данные	Код CRC-16
-------	------------------	--------	------------

Рисунок 11 — Общий формат ответа

Для передачи данных устройству опроса радиочастотная метка использует принцип обратного рассеяния. Во время сеанса связи с радиочастотной меткой устройство опроса постоянно передает ей энергию для питания и принимает ее ответ в виде сигнала обратного рассеяния. Так осуществляется передача всех полей ответа по обратной линии связи.

6.1.8.2 Пауза

Радиочастотная метка не должна модулировать сигнал обратного рассеяния в течение следующего интервала времени:

$$16 * T_{\text{return data rate}} - 0,75 * T_{\text{forward data rate}}^{1)}$$

¹⁾ $T_{\text{return data rate}}$ — период передачи данных по обратной линии связи;

$T_{\text{forward data rate}}$ — период передачи данных по прямой линии связи

Длительность паузы определяется, главным образом, скоростью передачи данных по обратной линии связи

6 1 8 3 Код CRC-16

См. приложение А.

6.1.9 Ожидание (WAIT)

Получив команду записи, радиочастотная метка должна выполнить операцию записи информации (условия осуществления записи приведены в 6.2.7.9.11). При выполнении операции записи вся последовательность передаваемых полей всегда должна заканчиваться полем интервала ожидания

Во время интервала ожидания, когда радиочастотная метка осуществляет процесс записи данных в память EEPROM¹⁾, устройство опроса должно обеспечивать питание метки постоянным сигналом. В это время не должно быть передачи данных в режиме полной амплитудной манипуляции ООК (*on-off keying*).

6.1.10 Примеры пакетов команд

Примеры пакетов команд приведены на рисунках 12 и 13



Рисунок 12 — Пример пакетов команды GROUP_SELECT и ответа на команду (при скорости передачи данных по прямой и обратной линиям связи 40 Кбит/с)



Рисунок 13 — Пример пакетов команды WRITE и ответа на команду (при скорости передачи данных по прямой и обратной линиям связи 40 Кбит/с)

6.1.11 Коммуникационный обмен на пакетном уровне

На рисунках 14 и 15 приведены примеры коммуникационного обмена на пакетном уровне. На рисунке 14 указана последовательность пакетов, включающая в себя команду записи WRITE. Последовательность содержит интервал ожидания, который предоставляет микросхеме время, необходимое для

¹⁾ EEPROM (Electrically Erasable Programmable Read-Only Memory) — электрически стираемое перепрограммируемое программируемое запоминающее устройство (ЭСППЗУ)

завершения операции записи. Кроме того, после окончания интервала ожидания устройство опроса посылает сигнал повторной синхронизации радиочастотной метки. Этот сигнал состоит из 10 последовательных сигналов '01'. Целью повторной синхронизации является инициализация цепей восстановления данных радиочастотной метки, так как во время интервала ожидания паразитные излучения устройства опроса могут вызвать сбои в настройках радиочастотной метки.

Действие	КОМАНДА	ОТВЕТ	ОЖИДАНИЕ ЗАПИСИ	ПОВТОРНАЯ СИНХРОНИЗАЦИЯ РАДИОЧАСТОТНОЙ МЕТКИ	КОМАНДА	ОТВЕТ
Действующий компонент	Устройство опроса	Радиочастотная метка	Устройство опроса	Устройство опроса	Устройство опроса	Радиочастотная метка
Примечания	—	—	Не менее 15 мс	Десять сигналов '01'	—	—

Рисунок 14 — Последовательность пакетов без скачка частоты, включающая команду записи

Действие	КОМАНДА	ОТВЕТ	СКАЧОК	ПОВТОРНАЯ СИНХРОНИЗАЦИЯ РАДИОЧАСТОТНОЙ МЕТКИ	КОМАНДА	ОТВЕТ
Действующий компонент	Устройство опроса	Радиочастотная метка	Устройство опроса	Устройство опроса	Устройство опроса	Радиочастотная метка
Примечания	—	—	< 26 мкс	Десять сигналов '01'	—	—

Рисунок 15 — Последовательность пакетов команд со скачком частоты между ответом и следующей командой

На рисунке 15 приведена последовательность пакетов, включающая в себя скачок частоты между командами после которого требуется сигнал повторной синхронизации радиочастотной метки, так как во время скачка могут генерироваться паразитные сигналы.

Для гарантии того, что настройки радиочастотных меток не будут сбиты, следует избегать скачков частоты между командой и ответом.

6.2 Протокол бинарного дерева и антиколлизийный алгоритм

6.2.1 Определение элементов данных, порядок битов и байтов

6.2.1.1 Уникальный идентификатор

См. приложения В и С.

6.2.1.2 Код CRC-16

См. приложение А.

6.2.1.3 Флаги

6.2.1.3.1 Общие сведения о флагах

Радиочастотная метка должна поддерживать поле из восьми флагов, которое называется FLAGS (см. таблицу 12).

Таблица 12 — Поле флагов FLAGS

Бит	Обозначение флага	Бит	Обозначение флага
Флаг 1 (LSB)	DE_SB (Data_Exchange Status Bit)	Флаг 5	0 (RFU)
Флаг 2	WRITE_OK	Флаг 6	0 (RFU)
Флаг 3	BATTERY_POWERED	Флаг 7	0 (RFU)
Флаг 4	BATTERY_OK	Флаг 8 (MSB)	0 (RFU)

6.2.1.3.2 Флаг DE_SB (Data_Exchange Status Bit)

Радиочастотная метка устанавливает указанный флаг (бит состояния обмена данными) при переходе в состояние DATA_EXCHANGE и сохраняет его до перехода в состояние POWER-OFF.

Если флаг DE_SB установлен, а радиочастотная метка переходит в состояние POWER-OFF, она включает счетчик времени, который обнуляет бит DE_SB после истечения интервала времени t_{DE_SB} .

Длительность интервала времени t_{DE_SB} в диапазоне температур от минус 30 °C до 60 °C должна быть не менее 2 с.

Длительность интервала времени t_{DE_SB} в диапазоне температур от 0 °C до 50 °C должна быть не менее 4 с.

При получении команды INITIALIZE радиочастотная метка немедленно обнуляет бит DE_SB.

6.2.1.3.3 Флаг WRITE_OK

Флаг WRITE_OK устанавливается после успешной записи или защиты данных в памяти радиочастотной метки (например, после команды WRITE или LOCK).

Бит флага WRITE_OK обнуляется после выполнения радиочастотной меткой команды, следующей за командой записи.

6.2.1.3.4 Флаг BATTERY_POWERED

Флаг BATTERY_POWERED устанавливается, если радиочастотная метка имеет внутренний источник питания (то есть для полупассивных меток). Для пассивных радиочастотных меток бит данного флага обнуляется.

6.2.1.3.5 Флаг BATTERY_OK

Флаг BATTERY_OK устанавливается, если источник питания полупассивной радиочастотной метки обладает достаточной мощностью для обеспечения ее работы. Для пассивных радиочастотных меток бит данного флага обнуляется.

Примечание — Флаг BATTERY_POWERED указывает на наличие внутреннего источника питания радиочастотной метки, в то время как флаг BATTERY_OK сообщает о состоянии источника питания. Флаг BATTERY_POWERED может быть «защит» в память радиочастотной метки.

6.2.2 Структура памяти радиочастотной метки

Функциональная память должна состоять из однобайтовых блоков.

Организация памяти предусматривает до 256 блоков по 1 байту. Таким образом, максимальный объем памяти составляет около 2 Кбит.

Примечание — Организация памяти позволяет в дальнейшем увеличивать ее максимальный объем с использованием дополнительных команд, которые будут определены при необходимости.

6.2.3 Статус блокировки данных

Каждому байту данных соответствует 1 бит блокировки. Биты блокировки могут быть установлены с помощью команды LOCK. Состояние блокировки может быть считано с помощью команды QUERY_LOCK. Радиочастотная метка не может обнулить бит блокировки, установленный в процессе ее изготовления, после прохождения последней операции изготовления. В большинстве случаев последней операцией изготовления радиочастотной метки является присвоение уникального идентификатора.

6.2.4 Общее описание протокола бинарного дерева

6.2.4.1 Состояния радиочастотной метки

Радиочастотная метка имеет четыре основных состояния (см. рисунок 16):

POWER-OFF — состояние радиочастотной метки, при котором устройство опроса не может ее активировать (для радиочастотных меток с внутренним источником питания это означает, что уровень радиочастотного возбуждения недостаточен для включения электронных цепей метки).

READY — состояние радиочастотной метки, на которую подано питание устройством опроса.

ID — состояние радиочастотной метки, при котором она находится в процессе идентификации устройством опроса.

DATA_EXCHANGE — состояние радиочастотной метки после того, как устройство опроса выбрало и идентифицировало ее.

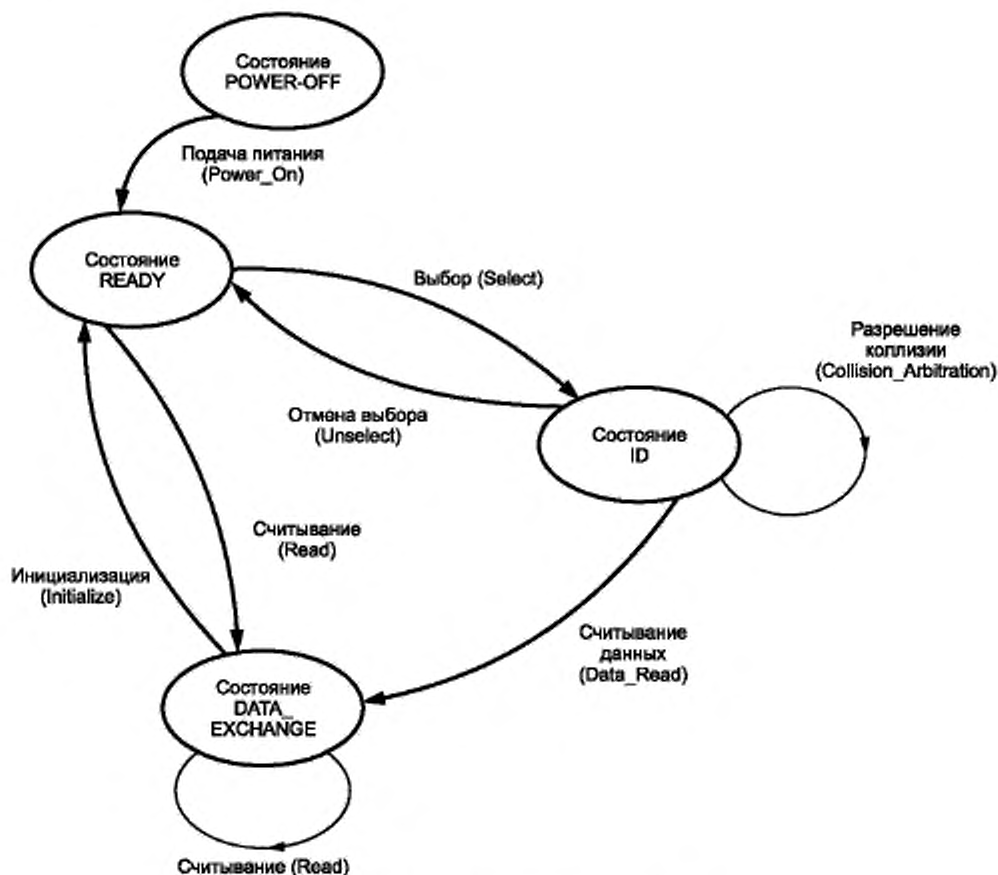


Рисунок 16 — Диаграмма состояний

Примечание — На рисунке 16 не указано, что радиочастотная метка переходит в состояние POWER-OFF из любого состояния в случае, если радиочастотное поле устройства опроса отключено и цепи питания радиочастотной метки не могут поддерживать ее работоспособность.

На рисунке 16 представлена общая информация о возможных переходах состояний радиочастотной метки. Более подробные сведения приведены в таблице 14

Power-On:

изменение состояния при включении радиочастотного поля устройства опроса.

Select:

изменение состояния при выборе радиочастотной метки по командам GROUP_SELECT или READ

Unselect:

изменение состояния при отмене выбора радиочастотной метки по командам GROUP_UNSELECT или INITIALIZE

Collision_Arbitration:

во время выполнения антиколлизийного алгоритма изменение состояния радиочастотной метки не происходит до тех пор, пока отдельная радиочастотная метка не будет идентифицирована

Data_Read:

изменение состояния происходит при первом обращении к радиочастотной метке в процессе выполнения антиколлизийного алгоритма

Read:

изменение состояния происходит при считывании независимо от того, выполняется антиколлизийный алгоритм или нет.

Initialize:

изменение состояния происходит при отмене выбора радиочастотной метки по команде INITIALIZE

Переходы состояний приведены в таблице 14

6.2.4.2 Условия выполнения команд

Согласно таблице 13 команды должны выполняться в состояниях, отмеченных «X», во всех других случаях не происходит ни изменения состояния радиочастотной метки, ни передачи ее ответа

Таблица 13 — Условия выполнения команд

Команда	Состояния		
	READY	ID	DATA_EXCHANGE
GROUP_SELECT_EQ	X	X	
GROUP_SELECT_NE	X	X	
GROUP_SELECT_GT	X	X	
GROUP_SELECT_LT	X	X	
GROUP_SELECT_EQ_FLAGS	X	X	
GROUP_SELECT_NE_FLAGS	X	X	
GROUP_UNSELECT_EQ		X	
GROUP_UNSELECT_NE		X	
GROUP_SELECT_GT		X	
GROUP_SELECT_LT		X	
GROUP_SELECT_EQ_FLAGS		X	
GROUP_SELECT_NE_FLAGS		X	
MULTIPLE_UNSELECT		X	
FAIL		X	
SUCCESS		X	
RESEND		X	
INITIALIZE	X	X	X
READ	X	X	X
DATA_READ		X	X
READ_VERIFY	X	X	X
READ_VERIFY_4BYTE	X	X	X
WRITE	X	X	X
WRITE4BYTE	X	X	X
WRITE4BYTE_MULTIPLE		X	X
WRITE_MULTIPLE		X	X
LOCK			X
QUERY_LOCK	X	X	X
FAIL_O		X	
SUCCESS_O		X	
DATA_READ_O		X	X

Окончание таблицы 13

Команда	Состояния		
	READY	ID	DATA_EXCHANGE
READ_FLAGS	X	X	X
READ_VARIABLE	X	X	X
READ_PORT	X	X	X
READ_UNADDRESSEDSED	X	X	X
RESEND_D		X	

Таблица 14 — Таблица переходов состояний

Текущее состояние	Команда	Условие	Новое состояние
POWER-OFF	ЛЮБАЯ КОМАНДА		POWER-OFF
POWER-OFF	Включение радиочастотного сигнала УСО		READY
READY	GROUP_SELECT_EQ	≠	READY
READY	GROUP_SELECT_NE	=	READY
READY	GROUP_SELECT_GT	≤	READY
READY	GROUP_SELECT_EQ_FLAGS	Флаг не установлен	READY
READY	GROUP_SELECT_NE_FLAGS	Флаг установлен	READY
READY	GROUP_SELECT_LT	≥	READY
READY	GROUP_SELECT_EQ	=	ID
READY	GROUP_SELECT_NE	≠	ID
READY	GROUP_SELECT_GT	>	ID
READY	GROUP_SELECT_LT	<	ID
READY	GROUP_SELECT_EQ_FLAGS	Флаг установлен	ID
READY	GROUP_SELECT_NE_FLAGS	Флаг не установлен	ID
READY	INITIALIZE		READY
READY	READ	ID не совпадает	READY
READY	READ	ID совпадает	DATA_EXCHANGE
READY	READ_VERIFY	ID не совпадает ИЛИ флаг WRITE_OK=0	READY
READY	READ_VERIFY	ID совпадает И флаг WRITE_OK=1	DATA_EXCHANGE
READY	READ_VERIFY_4BYTE	ID не совпадает ИЛИ флаг WRITE_OK=0	READY
READY	READ_VERIFY_4BYTE	ID совпадает И флаг WRITE_OK=1	DATA_EXCHANGE
READY	WRITE	ID не совпадает	READY
READY	WRITE	ID совпадает	DATA_EXCHANGE
READY	WRITE4BYTE	ID не совпадает	READY

Продолжение таблицы 14

Текущее состояние	Команда	Условие	Новое состояние
READY	WRITE4BYTE	ID совпадает	DATA_EXCHANGE
READY	QUERY_LOCK	ID не совпадает	READY
READY	QUERY_LOCK	ID совпадает	DATA_EXCHANGE
READY	READ_FLAGS	ID не совпадает	READY
READY	READ_FLAGS	ID совпадает	DATA_EXCHANGE
READY	READ_VARIABLE	ID не совпадает	READY
READY	READ_VARIABLE	ID совпадает	DATA_EXCHANGE
READY	READ_PORT	ID не совпадает	READY
READY	READ_PORT	ID совпадает	DATA_EXCHANGE
READY	READ_UNADDRESSED		DATA_EXCHANGE
ID	GROUP_UNSELECT_EQ	≠	ID
ID	GROUP_UNSELECT_NE	=	ID
ID	GROUP_UNSELECT_GT	≤	ID
ID	GROUP_UNSELECT_LT	≥	ID
ID	GROUP_UNSELECT_EQ_FLAGS	флаг не установлен	ID
ID	GROUP_UNSELECT_NE_FLAGS	флаг установлен	ID
ID	GROUP_UNSELECT_EQ	=	READY
ID	GROUP_UNSELECT_NE	≠	READY
ID	GROUP_UNSELECT_GT	>	READY
ID	GROUP_UNSELECT_LT	<	READY
ID	GROUP_UNSELECT_EQ_FLAGS	флаг установлен	READY
ID	GROUP_UNSELECT_NE_FLAGS	флаг не установлен	READY
ID	MULTIPLE_UNSELECT	≠ ИЛИ флаг WRITE_OK=0'	ID
ID	MULTIPLE_UNSELECT	= И флаг WRITE_OK=1'	READY
ID	GROUP_SELECT_EQ		ID
ID	GROUP_SELECT_NE		ID
ID	GROUP_SELECT_GT		ID
ID	GROUP_SELECT_LT		ID
ID	GROUP_SELECT_EQ_FLAGS		ID
ID	GROUP_SELECT_NE_FLAGS		ID
ID	FAIL		ID
ID	SUCCESS		ID
ID	RESEND		ID
ID	INITIALIZE		READY
ID	READ	ID не совпадает	ID

Продолжение таблицы 14

Текущее состояние	Команда	Условие	Новое состояние
ID	READ	ID совпадает	DATA_EXCHANGE
ID	DATA_READ	ID не совпадает	ID
ID	DATA_READ	ID совпадает	DATA_EXCHANGE
ID	READ_VERIFY	ID не совпадает ИЛИ флаг WRITE_OK=0	ID
ID	READ_VERIFY	ID совпадает И флаг WRITE_OK=1	DATA_EXCHANGE
ID	READ_VERIFY_4BYTE	ID не совпадает ИЛИ флаг WRITE_OK=0	ID
ID	READ_VERIFY_4BYTE	ID совпадает И флаг WRITE_OK=1	DATA_EXCHANGE
ID	WRITE	ID не совпадает	ID
ID	WRITE	ID совпадает	DATA_EXCHANGE
ID	WRITE4BYTE	ID не совпадает	ID
ID	WRITE4BYTE	ID совпадает	DATA_EXCHANGE
ID	WRITE_MULTIPLE		ID
ID	WRITE4BYTE_MULTIPLE		ID
ID	QUERY_LOCK	ID не совпадает	ID
ID	QUERY_LOCK	ID совпадает	DATA_EXCHANGE
ID	RESEND_O		ID
ID	READ_FLAGS	ID не совпадает	ID
ID	READ_FLAGS	ID совпадает	DATA_EXCHANGE
ID	READ_VARIABLE	ID не совпадает	ID
ID	READ_VARIABLE	ID совпадает	DATA_EXCHANGE
ID	READ_PORT	ID не совпадает	ID
ID	READ_PORT	ID совпадает	DATA_EXCHANGE
ID	FAIL_O		ID
ID	SUCCESS_O		ID
ID	DATA_READ_O	ID не совпадает	ID
ID	DATA_READ_O	ID совпадает	DATA_EXCHANGE
ID	READ_UNADDRESSED		DATA_EXCHANGE
DATA_EXCHANGE	INITIALIZE		READY
DATA_EXCHANGE	READ		DATA_EXCHANGE

Окончание таблицы 14

Текущее состояние	Команда	Условие	Новое состояние
DATA_EXCHANGE	DATA_READ		DATA_EXCHANGE
DATA_EXCHANGE	READ_VERIFY		DATA_EXCHANGE
DATA_EXCHANGE	READ_VERIFY_4BYTE		DATA_EXCHANGE
DATA_EXCHANGE	WRITE		DATA_EXCHANGE
DATA_EXCHANGE	WRITE4BYTE		DATA_EXCHANGE
DATA_EXCHANGE	WRITE4BYTE_MULTIPLE		DATA_EXCHANGE
DATA_EXCHANGE	WRITE_MULTIPLE		DATA_EXCHANGE
DATA_EXCHANGE	LOCK		DATA_EXCHANGE
DATA_EXCHANGE	QUERY_LOCK		DATA_EXCHANGE
DATA_EXCHANGE	READ_UNADDRESSEDSED		DATA_EXCHANGE
DATA_EXCHANGE	DATA_READ_O		DATA_EXCHANGE
DATA_EXCHANGE	READ_FLAGS		DATA_EXCHANGE
DATA_EXCHANGE	READ_VARIABLE		DATA_EXCHANGE
DATA_EXCHANGE	READ_PORT		DATA_EXCHANGE

6.2.5 Антиколлизийный алгоритм

6.2.5.1 Общие сведения об антиколлизийном алгоритме

Устройство опроса может использовать команды GROUP_SELECT и GROUP_UNSELECT, чтобы определить все множество или подмножество радиочастотных меток, находящихся в рабочей области, для участия в антиколлизийном алгоритме. Затем устройство опроса может использовать команды идентификации для выполнения антиколлизийного алгоритма.

Для участия в антиколлизийном алгоритме радиочастотная метка должна иметь два компонента аппаратного обеспечения:

- 8-битовый счетчик COUNT;
- генератор случайных чисел (с двумя возможными значениями '0' или '1').

Сначала команда GROUP_SELECT переводит группу радиочастотных меток в состояние ID, причем они устанавливают свои внутренние счетчики на '0'. Для возвращения подмножества радиочастотных меток указанной группы в состояние READY можно применить команду GROUP_UNSELECT. До начала процесса идентификации могут быть выбраны и другие группы. Результаты моделирования показывают отсутствие преимуществ идентификации одной группы по сравнению с идентификацией нескольких меньших по размеру групп.

После выбора радиочастотных меток выполняются следующие действия.

1) Все радиочастотные метки в состоянии ID со значением счетчика COUNT, установленным на '0', должны передать свой идентификатор TID. Это начальное множество включает все выбранные радиочастотные метки.

2) Если передачу осуществляют несколько радиочастотных меток, устройство опроса воспринимает их ответы как ошибку и передает команду FAIL.

3) Получившие команду FAIL радиочастотные метки со значением счетчика COUNT, не равным '0', увеличивают его значение на '1'. При этом время их возможной передачи отодвигается.

Получившие команду FAIL радиочастотные метки со значением счетчика COUNT, равным '0' (то есть те радиочастотные метки, которые только что вели передачу), генерируют случайное число. Если случайное число равно '1', радиочастотная метка увеличивает значение своего счетчика на '1' и лиша-

ется возможности вести передачу. Если случайное число равно '0', радиочастотная метка оставляет значение своего счетчика равным '0' и повторно передает свой идентификатор TID

Далее реализуется один из следующих вариантов

4) Если передачу ведут несколько радиочастотных меток, то повторяется этап 2 с выдачей команды FAIL (Вариант 1).

5) Если случайное число у всех радиочастотных меток оказывается равным '1', то ни одна радиочастотная метка не ведет передачу. Устройство опроса не получает сигнал ответа и передает команду SUCCESS. Значение счетчиков всех радиочастотных меток уменьшается на '1'. Радиочастотные метки, значение счетчика которых оказалось равным '0', отправляют ответ. После этого обычно происходит возврат на этап 2 (Вариант 2)

6) Если передачу ведет только одна радиочастотная метка и ее идентификатор TID принят, устройство опроса посылает команду DATA_READ с указанием идентификатора ID. Если команда DATA_READ принята правильно, радиочастотная метка переходит в состояние DATA_EXCHANGE и передает свои данные

Устройство опроса передает команду SUCCESS. Все радиочастотные метки, находящиеся в состоянии ID, уменьшают значение своего счетчика COUNT на единицу

7) Если только у одной радиочастотной метки значение счетчика равно '1' и она ведет передачу, то после этого повторяется этап 5 или 6. Если передачу ведут несколько радиочастотных меток, то повторяется этап 2 (Вариант 3).

8) Если передачу ведет только одна радиочастотная метка, а идентификатор TID принят с ошибкой, то устройство опроса выдает команду RESEND. Если идентификатор TID принят правильно, то повторяется этап 5. Если идентификатор TID повторно принят определенное число раз (число устанавливается в зависимости от требуемого уровня надежности работы системы), то предполагается, что передачу ведут несколько радиочастотных меток, и повторяется этап 2 (Вариант 4).

6.2.5.2 Специальный антиколлизийный алгоритм

В случае, когда составляющие данных пользователя являются уникальными или вероятность совпадения информации достаточно низка, для разрешения коллизий могут использоваться команды FAIL_O, SUCCESS_O и DATA_READ_O. При этом применяется обычный антиколлизийный алгоритм, но в качестве идентификатора ID используются 32 или 64 бита данных пользователя, начиная с адреса памяти '14'

Кроме указанного выше применения, команды GROUP_SELECT и GROUP_UNSELECT также могут применяться в сочетании с командами с постфиксом «_», использующими 32-битовый идентификатор. В этом случае команда GROUP_SELECT выбирает только те радиочастотные метки, у которых старшие 32 бита 64-битового идентификатора метки TID равны нулю, после чего проверяет, не осталось ли радиочастотных меток, у которых старшие 32 бита 64-битового идентификатора содержат не только нули

6.2.6 Команды

Команды делятся на четыре функциональные группы

- команды выбора,
- команды идентификации;
- команды передачи данных,
- многоцелевые команды.

Существуют следующие классы команд (см. таблицу 15):

- обязательные команды,
- дополнительные команды;
- команды пользователя,
- команды изготовителя.

Т а б л и ц а 15 — Классы команд

Код	Класс команд	Число возможных кодов
'00'—'0A', '0C', '15', '1E'—'3F'	Обязательные	47
'0B', '0D'—'0F', '11'—'13', '17'—'1D', '40'—'9F'	Дополнительные	110
'A0'—'DF'	Пользователя	64
'10', '14', '16', 'E0'—'FF'	Изготовителя	35

6.2.7 Классы команд

6.2.7.1 Общие сведения о классах команд

Все радиочастотные метки с одинаковым кодом изготовителя и номером версии интегральной микросхемы должны выполнять все команды одинаково.

6.2.7.2 Обязательные команды

Коды обязательных команд имеют значения от '00' до '0A', '0C' '15' и от '1E' до '3F'.

Обязательные команды должны поддерживать все радиочастотные метки, соответствующие настоящему стандарту.

Устройства опроса, соответствующие настоящему стандарту, также должны поддерживать все обязательные команды.

Обязательные команды должны применяться согласно настоящему стандарту

6.2.7.3 Дополнительные команды

Коды дополнительных команд имеют значения '0B', от '0D' до '0F', от '11' до '13', от '17' до '1D' и от '40' до '9F'

Дополнительные команды определены в настоящем стандарте. Технические возможности устройств опроса должны обеспечивать поддержку всех дополнительных команд (хотя практическая реализация указанных команд может не потребоваться). Радиочастотные метки могут поддерживать дополнительные команды, но это не является обязательным

Если дополнительная команда используется, она должна соответствовать требованиям настоящего стандарта.

Если радиочастотная метка не поддерживает полученную дополнительную команду, она не должна передавать никаких ответных сообщений

Примечание — Дополнительные команды с кодами '0B', '0D'—'13' и '17'—'1D' не являются необходимыми для функционирования радиочастотных меток. Но в целях улучшения рабочих характеристик рекомендуется, чтобы радиочастотные метки поддерживали команды, которые в таблице 16 указаны как «рекомендуемые»

6.2.7.4 Команды пользователя

Коды команд пользователя имеют значения от 'A0' до 'DF'

Радиочастотные метки могут поддерживать команды пользователя, обеспечивая выполнение определенных изготовителем специфических функций. В команде пользователя можно оперировать только полями параметров и данных.

Все команды пользователя в качестве первого параметра содержат код изготовителя интегральных микросхем. Это позволяет изготовителям ИС вводить указанные команды без риска дублирования кодов других команд и исключает возможность их неправильной интерпретации. Команды пользователя являются допустимыми, но не определяются в настоящем стандарте.

Не допускается, чтобы команда пользователя каким-либо образом дублировала функциональные возможности обязательных или дополнительных команд, определенных в настоящем стандарте

Если радиочастотная метка не поддерживает полученную команду пользователя, она не должна передавать никаких сообщений

6.2.7.5 Команды изготовителя

Коды команд изготовителя имеют значения '10', '14', '16' и 'E0'—'FF'

Изготовители интегральных микросхем и радиочастотных меток применяют указанные команды для различных целей (например, испытаний, программирования системной информации и т. д.). Изготовитель интегральной микросхемы вправе решить, документировать указанные команды или нет. После изготовления микросхемы и/или радиочастотной метки указанные команды разрешается блокировать.

Команды изготовителя являются допустимыми, но не определяются в настоящем стандарте. Не допускается, чтобы команда изготовителя каким-либо образом дублировала функциональные возможности обязательных или дополнительных команд, определенных в настоящем стандарте

6.2.7.6 Коды и формат команд

6.2.7.6.1 Общие сведения о кодах и формате команд

Коды и формат команд приведены в таблице 16

Таблица 16 — Коды и формат команд

Код команды	Класс команды	Наименование команды	Параметры		
			ADDRESS	BYTE_MASK	WORD_DATA
'00'	Обязательная	GROUP_SELECT_EQ	ADDRESS	BYTE_MASK	WORD_DATA
'01'	Обязательная	GROUP_SELECT_NE	ADDRESS	BYTE_MASK	WORD_DATA
'02'	Обязательная	GROUP_SELECT_GT	ADDRESS	BYTE_MASK	WORD_DATA
'03'	Обязательная	GROUP_SELECT_LT	ADDRESS	BYTE_MASK	WORD_DATA
'04'	Обязательная	GROUP_UNSELECT_EQ	ADDRESS	BYTE_MASK	WORD_DATA
'05'	Обязательная	GROUP_UNSELECT_NE	ADDRESS	BYTE_MASK	WORD_DATA
'06'	Обязательная	GROUP_UNSELECT_GT	ADDRESS	BYTE_MASK	WORD_DATA
'07'	Обязательная	GROUP_UNSELECT_LT	ADDRESS	BYTE_MASK	WORD_DATA
'08'	Обязательная	FAIL	Нет	Нет	Нет
'09'	Обязательная	SUCCESS	Нет	Нет	Нет
'0A'	Обязательная	INITIALIZE	Нет	Нет	Нет
'0B'	Рекомендуемая	DATA_READ	ID	ADDRESS	Нет
'0C'	Обязательная	READ	ID	ADDRESS	Нет
'0D'	Рекомендуемая	WRITE	ID	ADDRESS	BYTE_DATA
'0E'	Рекомендуемая	WRITE_MULTIPLE	Нет	ADDRESS	BYTE_DATA
'0F'	Рекомендуемая	LOCK	ID	ADDRESS	Нет
'10'	Изготовителя	Зависит от изготовителя ИС			
'11'	Рекомендуемая	QUERY_LOCK	ID	ADDRESS	Нет
'12'	Рекомендуемая	READ_VERIFY	ID	ADDRESS	Нет
'13'	Рекомендуемая	MULTIPLE_UNSELECT	ADDRESS	BYTE_DATA	Нет
'14'	Изготовителя	Зависит от изготовителя ИС			
'15'	Обязательная	RESEND	Нет	Нет	Нет
'16'	Изготовителя	Зависит от изготовителя ИС			
'17'	Рекомендуемая	GROUP_SELECT_EQ_FLAGS	Нет	BYTE_MASK	BYTE_DATA

Окончание таблицы 16

Код команды	Класс команды	Наименование команды	Параметры			
			Нет	BYTE_MASK	BYTE_DATA	4BYTE_DATA
'18'	Рекомендуемая	GROUP_SELECT_NE_FLAGS	Нет	BYTE_MASK	BYTE_DATA	
'19'	Рекомендуемая	GROUP_UNSELECT_EQ_FLAGS	Нет	BYTE_MASK	BYTE_DATA	
'1A'	Рекомендуемая	GROUP_UNSELECT_NE_FLAGS	Нет	BYTE_MASK	BYTE_DATA	
'1B'	Рекомендуемая	WRITE4BYTE	ID	ADDRESS	BYTE_MASK	4BYTE_DATA
1C	Рекомендуемая	WRITE4BYTE_MULTIPLE	ADDRESS	BYTE_MASK	4BYTE_DATA	
'1D'	Рекомендуемая	READ_VERIFY_4BYTE	ID	ADDRESS	Нет	
1E—'3F'	Обязательная	RFU				
'40', '41'	Дополнительная	FAIL_O	Нет	Нет	Нет	
'42', '43'	Дополнительная	SUCCESS_O	Нет	Нет	Нет	
'44', '45'	Дополнительная	DATA_READ_O	ID	ADDRESS	Нет	
'46', '47'	Дополнительная	RESEND_O	Нет	Нет	Нет	
'48'-'4F'	Дополнительная	RFU				
'50'	Дополнительная	READ_FLAGS	ID	ADDRESS	Нет	
51'	Дополнительная	READ_VARIABLE	ID	ADDRESS	LENGTH	
'52'	Дополнительная	READ_PORT	ID	ADDRESS	Нет	
'53'	Дополнительная	READ_UNADDRESSED		ADDRESS	Нет	
54'—'9F'	Дополнительная	RFU				
A0'—'DF'	Пользователя	Зависит от изготовителя ИС				
'E0'—'FF'	Изготовителя	Зависит от изготовителя ИС				

6.2.7.6.2 Поля команд

Поля команд приведены в таблице 17.

Таблица 17 — Поля команд

Наименование поля	Размер поля, байт	Наименование поля	Размер поля, байт
Код команды COMMAND	1	Данные BYTE_DATA	1
Адрес ADDRESS	1	Данные 4BYTE_DATA	4
Маска BYTE_MASK	1	Длина LENGTH	1
Идентификатор ID	8	Код CRC-16	2
Данные WORD_DATA	8		

6.2.7.6.3 Ответы радиочастотной метки

Ответы радиочастотной метки приведены в таблице 18.

Таблица 18 — Ответы радиочастотной метки

Код ответа	Наименование ответа	Размер ответа, байт
'00'	ACKNOWLEDGE	1
	ACKNOWLEDGE_NOK	1
'01'	ACKNOWLEDGE_OK	1
'FE'	ERROR_NOK	1
'FF'	ERROR	1
	ERROR_OK	1
Не применяется	Данные WORD_DATA	8
Не применяется	Данные VARIABLE DATA	= длине LENGTH
Не применяется	Данные BYTE_DATA	1
	CRC-16	2
	ID	8

6.2.7.7 Команды выбора

6.2.7.7.1 Общие сведения о командах выбора

Команды выбора определяют подмножество радиочастотных меток, находящихся в рабочей области устройства опроса, для идентификации или записи, а также могут быть использованы в антиколлизийном алгоритме.

6.2.7.7.2 Сравнение данных для команд выбора по содержанию памяти

Команды выбора радиочастотных меток по содержанию памяти:

- GROUP_SELECT_EQ;
- GROUP_SELECT_NE;
- GROUP_SELECT_GT;
- GROUP_SELECT_LT;
- GROUP_UNSELECT_EQ;
- GROUP_UNSELECT_NE;
- GROUP_UNSELECT_GT;
- GROUP_UNSELECT_LT.

Каждая из перечисленных команд имеет три аргумента (параметр и данные):

- Адрес ADDRESS;
- Маска BYTE_MASK;
- Данные WORD_DATA.

Радиочастотная метка выполняет одно из 4 возможных сравнений.

- EQ — M EQUAL D (*M равно D*);
- NE — M NOT EQUAL D (*M не равно D*);
- GT — M GREATER THAN D (*M больше D*);
- LT — M LOWER THAN D (*M меньше D*).

Аргументы сравнения для радиочастотных меток приведены в таблице 19.

Таблица 19 — Аргументы сравнения

M7 (MSB)	M6	M5	M4	M3	M2	M1	M0 (LSB)
Байт памяти по адресу ADDRESS+0	Байт памяти по адресу ADDRESS+1	Байт памяти по адресу ADDRESS+2	Байт памяти по адресу ADDRESS+3	Байт памяти по адресу ADDRESS+4	Байт памяти по адресу ADDRESS+5	Байт памяти по адресу ADDRESS+6	Байт памяти по адресу ADDRESS+7

$$M = M0 + M1 * 2^8 + M2 * 2^{16} + M3 * 2^{24} + M4 * 2^{32} + M5 * 2^{40} + M6 * 2^{48} + M7 * 2^{56}$$

Аргументы сравнения для команды приведены в таблице 20.

Таблица 20 — Аргументы сравнения для команды

D7 (MSB)	D6	D5	D4	D3	D2	D1	D0 (LSB)
Первый байт данных команды						Последний байт данных команды	

$$D = D0 + D1 * 2^8 + D2 * 2^{16} + D3 * 2^{24} + D4 * 2^{32} + D5 * 2^{40} + D6 * 2^{48} + D7 * 2^{56}$$

Маска BYTE_MASK, приведенная в таблице 21, определяет байты, участвующие в сравнении.

Таблица 21 — Маска сравнения данных для команд GROUP_SELECT и GROUP_UNSELECT

Маска BYTE_MASK	Данные WORD_DATA
Бит 7 (MSB) установлен	D7 и M7 участвуют в сравнении
Бит 6 установлен	D6 и M6 участвуют в сравнении
Бит 5 установлен	D5 и M5 участвуют в сравнении
Бит 4 установлен	D4 и M4 участвуют в сравнении
Бит 3 установлен	D3 и M3 участвуют в сравнении
Бит 2 установлен	D2 и M2 участвуют в сравнении
Бит 1 установлен	D1 и M1 участвуют в сравнении
Бит 0 (LSB) установлен	D0 и M0 участвуют в сравнении
Бит 7 (MSB) обнулен	D7 и M7 игнорируются при сравнении
Бит 6 обнулен	D6 и M6 игнорируются при сравнении
Бит 5 обнулен	D5 и M5 игнорируются при сравнении
Бит 4 обнулен	D4 и M4 игнорируются при сравнении
Бит 3 обнулен	D3 и M3 игнорируются при сравнении
Бит 2 обнулен	D2 и M2 игнорируются при сравнении
Бит 1 обнулен	D1 и M1 игнорируются при сравнении
Бит 0 (LSB) обнулен	D0 и M0 игнорируются при сравнении

6.2.7.7.3 Сравнение данных для команд выбора по флагам

- Команды выбора радиочастотных меток по флагам:

- GROUP_SELECT_EQ_FLAGS;
- GROUP_SELECT_NE_FLAGS;
- GROUP_UNSELECT_EQ_FLAGS;
- GROUP_UNSELECT_NE_FLAGS

Каждая из перечисленных команд имеет два аргумента (параметр и данные):

- Маска BYTE_MASK,
- Данные BYTE_DATA.

Радиочастотная метка выполняет два возможных сравнения.

- EQ — FLAGS equal D (FLAGS равны D);
- NE — FLAGS not equal D (FLAGS не равны D).

Аргументами сравнения является поле флагов FLAGS в соответствии с 6.2.1.3 и аргумент команды D включающий биты с D7 (MSB) по D0 (LSB)

Маска BYTE_MASK, приведенная в таблице 22, определяет биты, участвующие в сравнении

Т а б л и ц а 22 — Маска сравнения данных для команд GROUP_SELECT_FLAGS и GROUP_UNSELECT_FLAGS

Маска BYTE_MASK	Данные BYTE_DATA
Бит 7 (MSB) задан	Значения D7 и FLAG7 участвуют в сравнении
Бит 6 задан	Значения D6 и FLAG6 участвуют в сравнении
Бит 5 задан	Значения D5 и FLAG5 участвуют в сравнении
Бит 4 задан	Значения D4 и FLAG4 участвуют в сравнении
Бит 3 задан	Значения D3 и FLAG3 участвуют в сравнении
Бит 2 задан	Значения D2 и FLAG2 участвуют в сравнении
Бит 1 задан	Значения D1 и FLAG1 участвуют в сравнении
Бит 0 (LSB) задан	Значения D0 и FLAG0 участвуют в сравнении
Бит 7 (MSB) обнулен	Значения D7 и FLAG7 игнорируются при сравнении
Бит 6 обнулен	Значения D6 и FLAG6 игнорируются при сравнении
Бит 5 обнулен	Значения D5 и FLAG5 игнорируются при сравнении
Бит 4 обнулен	Значения D4 и FLAG4 игнорируются при сравнении
Бит 3 обнулен	Значения D3 и FLAG3 игнорируются при сравнении
Бит 2 обнулен	Значения D2 и FLAG2 игнорируются при сравнении
Бит 1 обнулен	Значения D1 и FLAG1 игнорируются при сравнении
Бит 0 (LSB) обнулен	Значения D0 и FLAG0 игнорируются при сравнении

П р и м е ч а н и е — В приведенных ниже формулах применяются следующие символы сравнения

«=» — «РАВНО»,

«!=» — «НЕ РАВНО»

«!» — логическое «НЕ» булевой алгебры.

Формула, описывающая функцию равенства EQUAL.

Сравнение	EQUAL	выполняется,	если	[!B7+(D7=FLAG7)]	*
[!B6+(D6=FLAG6)]	*	[!B5+(D5=FLAG5)]	*	[!B4+(D4=FLAG4)]	*
[!B3+(D3=FLAG3)]	*	[!B2+(D2=FLAG2)]	*	[!B1+(D1=FLAG1)]	*
[!B0+(D0=FLAG0)] верно					

Формула, описывающая функцию неравенства UNEQUAL

Сравнение	UNEQUAL	выполняется,	если	$B7*(D7I=FLAG7)$	+
$B6*(D6I=FLAG6)$	+	$B5*(D5I=FLAG5)$	+	$B4*(D4I=FLAG4)$	+
$B3*(D3I=FLAG3)$	+	$B2*(D2I=FLAG2)$	+	$B1*(D1I=FLAG1)$	+

$B0*(D0I=FLAG0)$ верно

6.2.7.7.4 Команда GROUP_SELECT_EQ

Код команды '00'

При получении команды GROUP_SELECT_EQ (см таблицу 23) радиочастотная метка находящаяся в состоянии READY, должна прочитать 8 байт содержания памяти, начиная с указанного адреса ADDRESS, и сравнить его с аргументом WORD_DATA, переданным устройством опроса. Если считанные данные памяти равны данным WORD_DATA, радиочастотная метка должна обнулить свой счетчик COUNT, считать свой идентификатор TID и передать его в ответе устройству опроса (см. таблицу 24), а затем перейти в состояние ID

При получении команды GROUP_SELECT_EQ в состоянии ID радиочастотная метка должна обнулить свой внутренний счетчик COUNT, считать свой идентификатор TID и передать его устройству опроса, оставшись в состоянии ID

В остальных случаях радиочастотная метка не передает ответ

Таблица 23 — Команда GROUP_SELECT_EQ

Заголовок	Разделитель	Код команды	Адрес ADDRESS	Маска BYTE_MASK	Данные WORD_DATA	Код CRC-16
		8 бит	8 бит	8 бит	64 бита	16 бит

Таблица 24 — Ответ на команду GROUP_SELECT_EQ при отсутствии ошибки

Заголовок	Идентификатор TID	Код CRC-16
	64 бита	16 бит

Примечание — Если значение поля маски BYTE_MASK равно нулю, то по команде GROUP_SELECT_EQ будут выбраны все радиочастотные метки.

6.2.7.7.5 Команда GROUP_SELECT_NE

Код команды = '01'

При получении команды GROUP_SELECT_NE (см таблицу 25) радиочастотная метка, находящаяся в состоянии READY, должна считать 8 байт содержания памяти, начиная с указанного адреса, и сравнить его с аргументом WORD_DATA, переданным устройством опроса. Если содержание памяти не равно данным WORD_DATA, радиочастотная метка должна обнулить свой внутренний счетчик COUNT, считать свой идентификатор TID и передать его в ответе устройству опроса (см. таблицу 26), а затем перейти в состояние ID.

При получении команды GROUP_SELECT_NE в состоянии ID радиочастотная метка должна обнулить свой внутренний счетчик COUNT, считать свой идентификатор TID и передать его устройству опроса, оставшись в состоянии ID

Во всех остальных случаях радиочастотная метка не передает ответ

Таблица 25 — Команда GROUP_SELECT_NE

Заголовок	Разделитель	Код команды	Адрес ADDRESS	Маска BYTE_MASK	Данные WORD_DATA	Код CRC-16
		8 бит	8 бит	8 бит	64 бита	16 бит

Таблица 26 — Ответ на команду GROUP_SELECT_NE при отсутствии ошибки

Заголовок	Идентификатор TID	Код CRC-16
	64 бита	16 бит

6.2.7.7.6 Команда GROUP_SELECT_GT

Код команды = '02'

При получении команды GROUP_SELECT_GT (см. таблицу 27) радиочастотная метка, находящаяся в состоянии READY, должна считать 8 байт содержания памяти, начиная с указанного адреса ADDRESS, и сравнить его с аргументом WORD_DATA, переданным устройством опроса. Если содержание памяти больше данных WORD_DATA, радиочастотная метка должна обнулить свой внутренний счетчик COUNT, считать свой идентификатор TID и передать его в ответе устройству опроса (см. таблицу 28), а затем перейти в состояние ID.

При получении команды GROUP_SELECT_GT в состоянии ID радиочастотная метка должна обнулить свой внутренний счетчик COUNT, считать свой идентификатор TID и передать его устройству опроса, оставшись в состоянии ID.

Во всех остальных случаях радиочастотная метка не передает ответ.

Таблица 27 — Команда GROUP_SELECT_GT

Заголовок	Разделитель	Код команды	Адрес ADDRESS	Маска BYTE_MASK	Данные WORD_DATA	Код CRC-16
		8 бит	8 бит	8 бит	64 бита	16 бит

Таблица 28 — Ответ на команду GROUP_SELECT_GT при отсутствии ошибки

Заголовок	Идентификатор TID	Код CRC-16
	64 бита	16 бит

6.2.7.7.7 Команда GROUP_SELECT_LT

Код команды = '03'

При получении команды GROUP_SELECT_LT (см. таблицу 29) радиочастотная метка, находящаяся в состоянии READY, должна прочитать 8 байт содержания памяти, начиная с указанного адреса ADDRESS, и сравнить его с аргументом WORD_DATA, переданным устройством опроса. Если содержание памяти меньше данных WORD_DATA, радиочастотная метка должна обнулить свой внутренний счетчик COUNT, считать свой идентификатор TID и передать его в ответе устройству опроса (см. таблицу 30), а затем перейти в состояние ID.

При получении команды GROUP_SELECT_LT в состоянии ID радиочастотная метка должна обнулить свой внутренний счетчик COUNT, считать свой идентификатор TID и передать его устройству опроса, оставшись в состоянии ID.

Во всех остальных случаях радиочастотная метка не передает ответ.

Таблица 29 — Команда GROUP_SELECT_LT

Заголовок	Разделитель	Код команды	Адрес ADDRESS	Маска BYTE_MASK	Данные WORD_DATA	Код CRC-16
		8 бит	8 бит	8 бит	64 бита	16 бит

Таблица 30 — Ответ на команду GROUP_SELECT_LT при отсутствии ошибки

Заголовок	Идентификатор TID	Код CRC-16
	64 бита	16 бит

6.2.7.7.8 Команда GROUP_UNSELECT_EQ

Код команды = '04'

При получении команды GROUP_UNSELECT_EQ (см. таблицу 31) радиочастотная метка, находящаяся в состоянии ID, должна прочитать 8 байт содержания памяти, начиная с указанного адреса ADDRESS, и сравнить его с аргументом WORD_DATA, переданным устройством опроса. Если содержание памяти равно данным WORD_DATA, радиочастотная метка должна перейти в состояние READY, не передавая ответ.

Если заданное сравнение не выполняется, радиочастотная метка должна обнулить свой внутренний счетчик COUNT, считать свой идентификатор TID и передать его в ответе устройству опроса (см. таблицу 32).

В остальных случаях радиочастотная метка не должна передавать ответ.

Таблица 31 — Команда GROUP_UNSELECT_EQ

Заголовок	Разделитель	Код команды	Адрес ADDRESS	Маска BYTE_MASK	Данные WORD_DATA	Код CRC-16
		8 бит	8 бит	8 бит	64 бита	16 бит

Таблица 32 — Ответ на команду GROUP_UNSELECT_EQ при отсутствии ошибки и невыполнении сравнения

Заголовок	Идентификатор TID	Код CRC-16
	64 бита	16 бит

Примечание — Если значение поля маски BYTE_MASK равно нулю, то по команде GROUP_UNSELECT_EQ будет отменен выбор всех радиочастотных меток.

6.2.7.7.9 Команда GROUP_UNSELECT_NE

Код команды = '05'

При получении команды GROUP_UNSELECT_NE (см. таблицу 33) радиочастотная метка, находящаяся в состоянии ID, должна считать 8 байт содержания памяти, начиная с указанного адреса ADDRESS, и сравнить его с аргументом WORD_DATA, переданным устройством опроса. Если содержание памяти не равно данным WORD_DATA, радиочастотная метка должна перейти в состояние READY, не передавая ответ.

Если заданное сравнение не выполняется, радиочастотная метка должна обнулить свой внутренний счетчик COUNT, считать свой идентификатор TID и передать его в ответе устройству опроса (см. таблицу 34).

В остальных случаях радиочастотная метка не передает ответ.

Таблица 33 — Команда GROUP_UNSELECT_NE

Заголовок	Разделитель	Код команды	Адрес ADDRESS	Маска BYTE_MASK	Данные WORD_DATA	Код CRC-16
		8 бит	8 бит	8 бит	64 бита	16 бит

Таблица 34 — Ответ на команду GROUP_UNSELECT_NE при отсутствии ошибки и невыполнении сравнения

Заголовок	Идентификатор TID	Код CRC-16
	64 бита	16 бит

6.2.7.7.10 Команда GROUP_UNSELECT_GT

Код команды = '06'

При получении команды GROUP_UNSELECT_GT (см. таблицу 35) радиочастотная метка, находящаяся в состоянии ID, должна считать 8 байт содержания памяти, начиная с указанного адреса ADDRESS, и сравнить его с аргументом WORD_DATA, переданным устройством опроса. Если содержание памяти больше данных WORD_DATA, радиочастотная метка должна перейти в состояние READY и не передавать ответ.

Если заданное сравнение не выполняется, радиочастотная метка должна обнулить свой внутренний счетчик COUNT, считать свой идентификатор TID и передать его в ответе устройству опроса (см. таблицу 36).

В остальных случаях радиочастотная метка не должна передавать ответ.

Таблица 35 — Команда GROUP_UNSELECT_GT

Заголовок	Разделитель	Код команды	Адрес ADDRESS	Маска BYTE_MASK	Данные WORD_DATA	Код CRC-16
		8 бит	8 бит	8 бит	64 бита	16 бит

Таблица 36 — Ответ на команду GROUP_UNSELECT_GT при отсутствии ошибки и невыполнении сравнения

Заголовок	Идентификатор TID	Код CRC-16
	64 бита	16 бит

6.2.7.7.11 Команда GROUP_UNSELECT_LT

Код команды = '07'

При получении команды GROUP_UNSELECT_LT (см таблицу 37) радиочастотная метка, находящаяся в состоянии ID, должна считать 8 байт содержания памяти, начиная с указанного адреса ADDRESS, и сравнить его с аргументом WORD_DATA, переданным устройством опроса. Если содержание памяти меньше данных WORD_DATA, радиочастотная метка должна перейти в состояние READY и не передавать ответ.

Если заданное сравнение не выполняется, радиочастотная метка должна обнулить свой внутренний счетчик COUNT, считать свой идентификатор TID и передать его в ответе устройству опроса (см таблицу 38).

В остальных случаях радиочастотная метка не должна передавать ответ.

Таблица 37 — Команда GROUP_UNSELECT_LT

Заголовок	Разделитель	Код команды	Адрес ADDRESS	Маска BYTE_MASK	Данные WORD_DATA	Код CRC-16
		8 бит	8 бит	8 бит	64 бита	16 бит

Таблица 38 — Ответ на команду GROUP_UNSELECT_LT при отсутствии ошибки и невыполнении сравнения

Заголовок	Идентификатор TID	Код CRC-16
	64 бита	16 бит

6.2.7.7.12 Команда MULTIPLE_UNSELECT

Код команды = '13'

При получении команды MULTIPLE_UNSELECT (см таблицу 39) радиочастотная метка, находящаяся в состоянии ID, должна прочитать 1 байт содержания памяти, начиная с указанного адреса ADDRESS, и сравнить его с аргументом BYTE_DATA, переданным устройством опроса. Если содержание памяти равно данным BYTE_DATA и флаг WRITE_OK установлен, радиочастотная метка должна перейти в состояние READY и не передавать ответ. Если указанные условия не выполняются, радиочастотная метка должна обнулить свой внутренний счетчик COUNT, считать свой идентификатор TID и передать его в ответе устройству опроса (см таблицу 40).

В остальных случаях радиочастотная метка не передает ответ.

Таблица 39 — Команда MULTIPLE_UNSELECT

Заголовок	Разделитель	Код команды	Адрес ADDRESS	Данные BYTE_DATA	Код CRC-16
		8 бит	8 бит	8 бит	16 бит

Таблица 40 — Ответ на команду MULTIPLE_UNSELECT при неустановленном флаге WRITE_OK и/или при невыполнении сравнения

Заголовок	Идентификатор TID	Код CRC-16
	64 бита	16 бит

Данная команда может использоваться для отмены выбора всех радиочастотных меток, успешно осуществивших запись. Радиочастотные метки, неудачно выполнившие запись или имеющие проблемы при записи, остаются выбранными.

6.2.7.7.13 Команда GROUP_SELECT_EQ_FLAGS

Код команды = '17'

При получении команды GROUP_SELECT_EQ_FLAGS (см. таблицу 41) радиочастотная метка, находящаяся в состоянии READY, должна сравнить данные поля флагов FLAGS с аргументом BYTE_DATA, переданным устройством опроса. Если флаги FLAGS равны переданным данным BYTE_DATA, радиочастотная метка должна обнулить свой внутренний счетчик COUNT, считать свой идентификатор TID и передать его в ответе устройству опроса (см. таблицу 42), а затем перейти в состояние ID.

При получении команды GROUP_SELECT_EQ_FLAGS радиочастотная метка, находящаяся в состоянии ID, должна обнулить свой внутренний счетчик COUNT, считать свой идентификатор TID и передать его в ответе устройству опроса, оставшись в состоянии ID.

В остальных случаях радиочастотная метка не должна передавать ответ.

Таблица 41 — Команда GROUP_SELECT_EQ_FLAGS

Заголовок	Разделитель	Код команды	Маска BYTE_MASK	Данные BYTE_DATA	Код CRC-16
		8 бит	8 бит	8 бит	16 бит

Таблица 42 — Ответ на команду GROUP_SELECT_EQ_FLAGS при отсутствии ошибки

Заголовок	Идентификатор TID	Код CRC-16
	64 бита	16 бит

Примечание — Если значение в поле маски BYTE_MASK равно нулю, то по команде GROUP_SELECT_EQ_FLAGS будут выбраны все радиочастотные метки.

6.2.7.7.14 Команда GROUP_SELECT_NE_FLAGS

Код команды = '18'

При получении команды GROUP_SELECT_NE_FLAGS (см. таблицу 43) радиочастотная метка, находящаяся в состоянии READY, должна сравнить данные поля флагов FLAGS с аргументом BYTE_DATA, переданным устройством опроса. Если флаги FLAGS не равны переданным данным BYTE_DATA, радиочастотная метка должна обнулить свой внутренний счетчик COUNT, считать свой идентификатор TID и передать его в ответе устройству опроса (см. таблицу 44), а затем перейти в состояние ID.

При получении команды GROUP_SELECT_NE_FLAGS радиочастотная метка, находящаяся в состоянии ID, должна обнулить свой внутренний счетчик COUNT, считать свой идентификатор TID и передать его в ответе устройству опроса, оставшись в состоянии ID.

В остальных случаях радиочастотная метка не передает ответ.

Таблица 43 — Команда GROUP_SELECT_NE_FLAGS

Заголовок	Разделитель	Код команды	Маска BYTE_MASK	Данные BYTE_DATA	Код CRC-16
		8 бит	8 бит	8 бит	16 бит

Таблица 44 — Ответ на команду GROUP_SELECT_NE_FLAGS при отсутствии ошибки

Заголовок	Идентификатор TID	Код CRC-16
	64 бита	16 бит

6.2.7.7.15 Команда GROUP_UNSELECT_EQ_FLAGS

Код команды = '19'

При получении команды GROUP_UNSELECT_EQ_FLAGS (см. таблицу 45) радиочастотная метка, находящаяся в состоянии ID, должна сравнить данные поля флагов FLAGS с аргументом BYTE_DATA,

переданным устройством опроса. Если флаги **FLAGS равны** переданным данным **BYTE_DATA**, радиочастотная метка должна перейти в состояние **READY** и не передавать ответ

Если заданное сравнение не выполняется, радиочастотная метка должна обнулить свой внутренний счетчик **COUNT**, считать свой идентификатор **TID** и передать его в ответе устройству опроса (см таблицу 46)

В остальных случаях радиочастотная метка не должна передавать ответ.

Таблица 45 — Команда **GROUP_UNSELECT_EQ_FLAGS**

Заголовок	Разделитель	Код команды	Маска BYTE_MASK	Данные BYTE_DATA	Код CRC-16
		8 бит	8 бит	8 бит	16 бит

Таблица 46 — Ответ на команду **GROUP_UNSELECT_EQ_FLAGS** при отсутствии ошибки и невыполнении сравнения

Заголовок	Идентификатор TID	Код CRC-16
	64 бита	16 бит

Примечание — Если значение в поле маски **BYTE_MASK** равно нулю, то по команде **GROUP_UNSELECT_EQ_FLAGS** выбор всех радиочастотных меток будет отменен

6.2.7.7.16 Команда **GROUP_UNSELECT_NE_FLAGS**

Код команды = '1A'

При получении команды **GROUP_UNSELECT_NE_FLAGS** (см таблицу 47) радиочастотная метка находящаяся в состоянии **ID**, должна сравнить данные поля флагов **FLAGS** с аргументом **BYTE_DATA**, переданным устройством опроса. Если флаги **FLAGS не равны** переданным данным **BYTE_DATA**, радиочастотная метка должна перейти в состояние **READY** и не передавать ответ

Если заданное сравнение не выполняется, радиочастотная метка должна обнулить свой внутренний счетчик **COUNT**, считать свой идентификатор **TID** и передать его в ответе устройству опроса (см таблицу 48)

В остальных случаях радиочастотная метка не должна передавать ответ.

Таблица 47 — Команда **GROUP_UNSELECT_NE_FLAGS**

Заголовок	Разделитель	Код команды	Маска BYTE_MASK	Данные BYTE_DATA	Код CRC-16
		8 бит	8 бит	8 бит	16 бит

Таблица 48 — Ответ на команду **GROUP_UNSELECT_NE_FLAGS** при отсутствии ошибки и невыполнении сравнения

Заголовок	Идентификатор TID	Код CRC-16
	64 бита	16 бит

6.2.7.8 Команды идентификации

6.2.7.8.1 Общие сведения о командах идентификации

Данные команды служат для выполнения процедуры идентификации множества радиочастотных меток

6.2.7.8.2 Команда **FAIL**

Код команды = '08'

В алгоритме идентификации используется команда **FAIL**, когда одновременно несколько радиочастотных меток передают ответы в процессе их идентификации. По данной команде часть радиочастотных меток прекращает передачу, другие — осуществляют передачу повторно

Радиочастотная метка должна выполнять команду **FAIL**, указанную в таблице 49, только в состоянии **ID**. Если ее внутренний счетчик **COUNT** отличен от нуля или результатом генерации случайного

числа является '1', значение счетчика COUNT увеличивается на 1 до тех пор, пока не достигнет значения FF. При достижении значения FF для последующих команд FAIL значение счетчика остается неизменным.

Если значение счетчика COUNT оказалось равным '0', то радиочастотная метка считывает свой идентификатор TID и передает его в ответе (см. таблицу 50).

Таблица 49 — Команда FAIL

Заголовок	Разделитель	Код команды	Код CRC-16
		8 бит	16 бит

Таблица 50 — Ответ на команду FAIL, если значение счетчика COUNT равно нулю

Заголовок	Идентификатор TID	Код CRC-16
—	64 бита	16 бит

6.2.7.8.3 Команда SUCCESS

Код команды = '09'

Команда SUCCESS инициирует идентификацию следующей группы радиочастотных меток и применяется в двух случаях:

- при невыполнении передачи радиочастотными метками, получившими команду FAIL, заставляя их повторно осуществить передачу,
- после перехода идентифицированной радиочастотной метки в состояние DATA_EXCHANGE по команде DATA_READ, заставляя оставшуюся подгруппу выбранных, но не идентифицированных радиочастотных меток осуществить передачу.

Радиочастотная метка должна выполнять команду SUCCESS, указанную в таблице 51, только находясь в состоянии ID. Если значение внутреннего счетчика COUNT радиочастотной метки отлично от нуля, оно должно уменьшиться на '1'.

Если полученное значение COUNT оказалось равным '0', радиочастотная метка должна считать свой идентификатор TID и передать его в ответе (см. таблицу 52).

Таблица 51 — Команда SUCCESS

Заголовок	Разделитель	Код команды	Код CRC-16
		8 бит	16 бит

Таблица 52 — Ответ на команду SUCCESS, если значение счетчика COUNT равно нулю

Заголовок	Идентификатор TID	Код CRC-16
	64 бита	16 бит

6.2.7.8.4 Команда RESEND

Код команды = '15'

Алгоритм идентификации использует команду RESEND, если передачу осуществляет только одна радиочастотная метка, идентификатор TID которой был принят с ошибкой. По данной команде радиочастотная метка передает свой идентификатор TID повторно.

Радиочастотная метка должна принимать команду RESEND, указанную в таблице 53, только находясь в состоянии ID. Если значение счетчика COUNT равно нулю, радиочастотная метка должна считать свой идентификатор TID и передать его в ответе (см. таблицу 54).

Таблица 53 — Команда RESEND

Заголовок	Разделитель	Код команды	Код CRC-16
		8 бит	16 бит

Таблица 54 — Ответ на команду RESEND, если значение счетчика COUNT равно нулю

Заголовок	Идентификатор TID	Код CRC-16
-	64 бита	16 бит

6.2.7.8.5 Команда INITIALIZE

Код команды = '0A'

При получении команды INITIALIZE, указанной в таблице 55, радиочастотная метка переходит в состояние READY и обнуляет бит Data_Exchange_Status_Bit.

Радиочастотная метка не передает ответ.

Таблица 55 — Команда INITIALIZE

Заголовок	Разделитель	Код команды	Код CRC-16
		8 бит	16 бит

6.2.7.8.6 Команда FAIL_O

Код команды = '40' или '41'

Алгоритм идентификации использует команду FAIL_O, когда одновременно несколько радиочастотных меток передают свои ответы. По данной команде часть радиочастотных меток прекращает передачу, другие — осуществляют передачу повторно.

Радиочастотная метка должна выполнять команду FAIL_O, указанную в таблице 56, только находясь в состоянии ID. Если ее внутренний счетчик COUNT отличен от нуля или результатом генерации случайного числа является '1', значение счетчика COUNT увеличивается на '1' до тех пор, пока не достигнет FF.

Если после генерации случайного числа значение счетчика COUNT оказалось равным '0', то радиочастотная метка считывает данные из памяти, начиная с адреса '14', и передает в ответе или 32 бита (для кода команды '40'), или 64 бита (для кода команды '41') согласно таблице 57.

Таблица 56 — Команда FAIL_O

Заголовок	Разделитель	Код команды	Код CRC-16
		8 бит	16 бит

Таблица 57 — Ответ на команду FAIL_O, если значение счетчика COUNT равно нулю

Заголовок	Данные WORD_DATA	Код CRC-16
	32 или 64 бита	16 бит

6.2.7.8.7 Команда SUCCESS_O

Код команды = '42' или '43'

Команда SUCCESS_O инициирует идентификацию следующей группы радиочастотных меток и применяется в двух случаях.

- при отсутствии передачи данных от радиочастотных меток, получивших команду FAIL_O, заставляя их повторно осуществить передачу.

- после перехода идентифицированной радиочастотной метки в состояние DATA_EXCHANGE по команде DATA_READ_O, заставляя осуществить передачу оставшуюся подгруппу выбранных, но не идентифицированных радиочастотных меток.

Радиочастотная метка должна выполнять команду SUCCESS_O, указанную в таблице 58, только находясь в состоянии ID. Если значение внутреннего счетчика COUNT радиочастотной метки отлично от нуля, оно должно уменьшиться на '1'.

Если полученное значение COUNT оказалось равным '0', радиочастотная метка считывает данные из памяти, начиная с адреса '14', и передает в ответе или 32 бита (для кода команды '42'), или 64 бита (для кода команды '43') согласно таблице 59.

Таблица 58 — Команда SUCCESS_O

Заголовок	Разделитель	Код команды	Код CRC-16
		8 бит	16 бит

Таблица 59 — Ответ на команду SUCCESS_O, если значение счетчика COUNT равно нулю

Заголовок	Данные WORD_DATA	Код CRC-16
	32 или 64 бита	16 бит

6.2.7.8 Команда RESEND_O

Код команды = '46' или '47'

Алгоритм идентификации использует команду RESEND_O, если передачу осуществляет только одна радиочастотная метка, идентификатор TID которой был принят с ошибкой. По данной команде радиочастотная метка повторно передает свой идентификатор TID.

Радиочастотная метка должна принимать команду RESEND_O, указанную в таблице 60, только находясь в состоянии ID. Если значение ее счетчика COUNT равно нулю, радиочастотная метка считывает данные из памяти, начиная с адреса '10', и передает в ответе или 32 бита (для кода команды '46'), или 64 бита (для кода команды '47') согласно таблице 61.

Таблица 60 — Команда RESEND_O

Заголовок	Разделитель	Код команды	Код CRC-16
		8 бит	16 бит

Таблица 61 — Ответ на команду RESEND_O, если значение счетчика COUNT равно нулю

Заголовок	Идентификатор TID	Код CRC-16
	32 или 64 бита	16 бит

6.2.7.9 Команды передачи данных

6.2.7.9.1 Общие сведения о командах передачи данных

Команды передачи данных применяют для записи или считывания данных, хранящихся в памяти радиочастотной метки.

Для выполнения операций по блокировке памяти радиочастотная метка должна установить возможность блокировки по указанному адресу ADDRESS. Установку возможности блокировки по адресу ADDRESS осуществляют приведенные ниже команды, но только в том случае, если радиочастотная метка не пребывала до этого в состоянии POWER-OFF. При этом в течение операции может быть установлена возможность блокировки только по одному адресу.

6.2.7.9.2 Команда READ

Код команды = '0C'

При получении команды READ (см. таблицу 62) радиочастотная метка сравнивает переданный устройством опроса идентификатор ID со своим идентификатором TID. Если идентификаторы ID и TID совпадают, радиочастотная метка из любого состояния должна перейти в состояние DATA_EXCHANGE, считать 8 байт памяти, начиная с указанного адреса ADDRESS, и передать считанные данные в ответе (см. таблицу 63). Затем радиочастотная метка должна установить возможность блокировки байта по указанному адресу ADDRESS. Если идентификаторы ID и TID не совпадают или возникли другие ошибки, радиочастотная метка не должна передавать ответ.

Адрес ADDRESS может иметь значение от '00' до 'FF' в шестнадцатеричном представлении (от 0 до 255 в десятичном представлении).

Таблица 62 — Команда READ

Заголовок	Разделитель	Код команды	Идентификатор ID	Адрес ADDRESS	Код CRC-16
		8 бит	64 бита	8 бит	16 бит

Т а б л и ц а 63 — Ответ на команду READ при отсутствии ошибок

Заголовок	Данные WORD_DATA	Код CRC-16
	64 бита	16 бит

6.2.7.9.3 Команда DATA_READ

Код команды = '0B'

При получении команды DATA_READ (см таблицу 64) радиочастотная метка, находящаяся в состоянии ID или DATA_EXCHANGE, сравнивает переданный устройством опроса идентификатор ID со своим идентификатором TID. Если идентификаторы ID и TID совпадают, радиочастотная метка из любого состояния, кроме READY, должна перейти в состояние DATA_EXCHANGE, считать 8 байт памяти, начиная с указанного адреса ADDRESS, и передать считанные данные в ответе (см таблицу 65). Затем радиочастотная метка должна установить возможность блокировки байта по указанному адресу ADDRESS. Если радиочастотная метка находится в состоянии READY, или идентификаторы ID и TID не совпадают, или возникли другие ошибки, она не должна передавать ответ.

Адрес ADDRESS может иметь значение от '00' до 'FF' в шестнадцатеричном представлении (от 0 до 255 в десятичном представлении).

Т а б л и ц а 64 — Команда DATA_READ

Заголовок	Разделитель	Код команды	Идентификатор ID	Адрес ADDRESS	Код CRC-16
		8 бит	64 бита	8 бит	16 бит

Т а б л и ц а 65 — Ответ на команду DATA_READ при отсутствии ошибок

Заголовок	Данные WORD_DATA	Код CRC-16
	64 бита	16 бит

6.2.7.9.4 Команда DATA_READ_O

Код команды = '44' или '45'

При получении команды DATA_READ_O (см таблицу 66) радиочастотная метка, находящаяся в состоянии ID или DATA_EXCHANGE, сравнивает переданные устройством опроса данные DATA с содержанием памяти, начинающимся с адреса '14'. Объем сравниваемых данных зависит от кода команды. Если код полученной команды '44', радиочастотная метка логически сравнивает 32 бита. Если код команды '45', радиочастотная метка логически сравнивает 64 бита. Если строки данных (состоящие из 32 или 64 бит) равны, то радиочастотная метка из любого состояния, кроме READY, должна перейти в состояние DATA_EXCHANGE, считать 8 байт памяти по указанному адресу ADDRESS и передать считанные данные в ответе (см таблицу 67). Затем радиочастотная метка должна установить возможность блокировки байта по указанному адресу ADDRESS. Если радиочастотная метка находится в состоянии READY, или строки данных оказались не равны, или возникли другие ошибки, она не должна передавать ответ.

Адрес ADDRESS может иметь значение от '00' до 'FF' в шестнадцатеричном представлении (от 0 до 255 в десятичном представлении).

Т а б л и ц а 66 — Команда DATA_READ_O

Заголовок	Разделитель	Код команды	Данные DATA	Адрес ADDRESS	Код CRC-16
		8 бит	32 или 64 бита	8 бит	16 бит

Т а б л и ц а 67 — Ответ на команду DATA_READ_O при отсутствии ошибок

Заголовок	Данные WORD_DATA	Код CRC-16
	64 бита	16 бит

6.2.7.9.5 Команда READ_FLAGS

Код команды = '50'

При получении команды READ_FLAGS (см таблицу 68) радиочастотная метка должна сравнить переданный устройством опроса идентификатор ID со своим идентификатором TID. Если идентификаторы ID и TID совпадают, радиочастотная метка из любого состояния должна перейти в состояние DATA_EXCHANGE, считать содержание поля флагов FLAGS (данные BYTE_DATA) и передать его в ответе (см. таблицу 69). Если идентификаторы ID и TID не совпадают или возникла другая ошибка, радиочастотная метка не передает ответ

Таблица 68 — Команда READ_FLAGS

Заголовок	Разделитель	Код команды	Идентификатор ID	Код CRC-16
		8 бит	64 бита	16 бит

Таблица 69 — Ответ на команду READ_FLAGS при отсутствии ошибок

Заголовок	Данные BYTE_DATA	Код CRC-16
	8 бит	16 бит

6.2.7.9.6 Команда READ_VARIABLE

Код команды = '51'

При получении команды READ_VARIABLE (см таблицу 70) радиочастотная метка должна сравнить переданный устройством опроса идентификатор ID со своим идентификатором TID. Если они совпадают, радиочастотная метка из любого состояния должна перейти в состояние DATA_EXCHANGE, считать содержание памяти указанной длины LENGTH, начиная с указанного адреса ADDRESS, и передать считанные данные в ответе (см. таблицу 71). Если идентификаторы ID и TID не совпадают или возникла другая ошибка, радиочастотная метка не должна передавать ответ.

Адрес ADDRESS может иметь значение от '00' до 'FF' в шестнадцатеричном представлении (от 0 до 255 в десятичном представлении).

Длина LENGTH может иметь значение от '00' до 'FF' в шестнадцатеричном представлении (от 0 до 255 в десятичном представлении)

Таблица 70 — Команда READ_VARIABLE

Заголовок	Разделитель	Код команды	Идентификатор ID	Адрес ADDRESS	Длина LENGTH	Код CRC-16
		8 бит	64 бита	8 бит	8 бит	16 бит

Таблица 71 — Ответ на команду READ_VARIABLE при отсутствии ошибок

Заголовок	(LENGTH + 1) * BYTE_DATA	Код CRC-16
	(LENGTH + 1) * 8 бит	16 бит

6.2.7.9.7 Команда READ_PORT

Код команды = '52'

При получении команды READ_PORT (см таблицу 72) радиочастотная метка должна сравнить переданный устройством опроса идентификатор ID со своим идентификатором TID. Если они совпадают, радиочастотная метка из любого состояния должна перейти в состояние DATA_EXCHANGE, считать 8 бит памяти, начиная с указанного адреса порта ADDRESS, и передать считанные данные в ответе (см. таблицу 73). Если идентификаторы ID и TID не совпадают или возникла другая ошибка, радиочастотная метка не передает ответ.

Адрес ADDRESS может иметь значение от '00' до 'FF' в шестнадцатеричном представлении (от 0 до 255 в десятичном представлении)¹⁾.

¹⁾ В оригинале ИСО/МЭК 18000-62 для данной команды кроме значений параметра ADDRESS ошибочно определены значения параметра LENGTH.

Таблица 72 — Команда READ_PORT

Заголовок	Разделитель	Код команды	Идентификатор ID	Адрес ADDRESS	Код CRC-16
		8 бит	64 бита	8 бит	16 бит

Таблица 73 — Ответ на команду READ_PORT при отсутствии ошибки

Заголовок	Данные BYTE_DATA	Код CRC-16
	8 бит	16 бит

При выборе порта '0' должны считываться флаги, указанные в 6.2.1.3 и таблице 12.

Порты '1', '2', ... 'FF' зарезервированы для использования в будущем

6.2.7.9.8 Команда READ_UNADDRESSED

Код команды = '53'

При получении команды READ_UNADDRESSED (см. таблицу 74) радиочастотная метка из любого состояния должна перейти в состояние DATA_EXCHANGE, считать 16 байт памяти, начиная с указанного адреса ADDRESS, и передать его в ответе (см. таблицу 75)

Адрес ADDRESS может иметь значение от '00' до 'FF' в шестнадцатеричном представлении (от 0 до 255 в десятичном представлении)

Таблица 74 — Команда READ_UNADDRESSED

Заголовок	Разделитель	Код команды	Адрес ADDRESS	Код CRC-16
		8 бит	8 бит	16 бит

Таблица 75 — Ответ на команду READ_UNADDRESSED при отсутствии ошибки

Заголовок	Данные WORD_DATA	Данные WORD_DATA	Код CRC-16
	64 бита	64 бита	16 бит

6.2.7.9.9 Команда READ_VERIFY

Код команды = '12'

При получении команды READ_VERIFY (см. таблицу 76) радиочастотная метка должна сравнить переданный устройством опроса идентификатор ID со своим идентификатором TID. Если они совпадают и флаг WRITE_OK установлен, радиочастотная метка из любого состояния должна перейти в состояние DATA_EXCHANGE, считать 1 байт памяти по указанному адресу ADDRESS и передать считанные данные в ответе (см. таблицу 77). Затем радиочастотная метка должна установить возможность блокировки байта по указанному адресу ADDRESS. Если идентификаторы ID и TID не совпадают, или флаг WRITE_OK не установлен, или возникли другие ошибки, радиочастотная метка не передает ответ.

Адрес ADDRESS может иметь значение от '00' до 'FF' в шестнадцатеричном представлении (от 0 до 255 в десятичном представлении).

Таблица 76 — Команда READ_VERIFY

Заголовок	Разделитель	Код команды	Идентификатор ID	Адрес ADDRESS	Код CRC-16
		8 бит	64 бита	8 бит	16 бит

Таблица 77 — Ответ на команду READ_VERIFY при отсутствии ошибок

Заголовок	Данные BYTE_DATA	Код CRC-16
	8 бит	16 бит

6.2.7.9.10 Команда READ_VERIFY_4BYTE

Код команды = '1D'

При получении команды READ_VERIFY_4BYTE (см. таблицу 78) радиочастотная метка должна сравнить переданный устройством опроса идентификатор ID со своим идентификатором TID. Если они

совпадают и флаг WRITE_OK установлен, радиочастотная метка из любого состояния должна перейти в состояние DATA_EXCHANGE, считать 4 байта памяти, начиная с указанного адреса ADDRESS, и передать считанные данные в ответе (см таблицу 79). Затем радиочастотная метка должна установить возможность блокировки байта по указанному адресу ADDRESS. Байты с адресами ADDRESS + 1, ADDRESS + 2 и ADDRESS + 3 не должны быть отмечены для блокировки.

Если идентификатор ID не совпадает с идентификатором TID радиочастотной метки, или флаг WRITE_OK не установлен, или возникли другие ошибки радиочастотная метка не передает ответ.

Поле маски BYTE_MASK команды адресу каждого байта памяти соответствует бит маски BYTE_MASK, определяющий его считывание¹⁾:

[ADDR+0] — B7;
 [ADDR+1] — B6;
 [ADDR+2] — B5;
 [ADDR+3] — B4

Адрес ADDRESS может иметь значение от '00' до 'FF' в шестнадцатеричном представлении (от 0 до 255 в десятичном представлении).

Таблица 78 — Команда READ_VERIFY_4BYTE

Заголовок	Разделитель	Код команды	Идентификатор ID	Адрес ADDRESS	Маска BYTE_MASK	Код CRC-16
		8 бит	64 бита	8 бит	8 бит	16 бит

Таблица 79 — Ответ на команду READ_VERIFY_4BYTE при отсутствии ошибки

Заголовок	Данные BYTE_DATA	Код CRC-16
	4 байта	16 бит

6.2.7.9.11 Команда WRITE

Код команды = '0D'

При получении команды WRITE (см таблицу 80) радиочастотная метка должна сравнить переданный устройством опроса идентификатор ID со своим идентификатором TID. Если они совпадают, радиочастотная метка из любого состояния должна перейти в состояние DATA_EXCHANGE и считать информацию о состоянии блокировки памяти по указанному адресу ADDRESS. Если память заблокирована, радиочастотная метка отправляет сообщение об ошибке ERROR (см таблицу 82) отмечая при этом возможность блокировки байта по указанному адресу ADDRESS. Если память не заблокирована, радиочастотная метка должна передать в ответе подтверждение ACKNOWLEDGE (см таблицу 81) и записать данные в память по указанному адресу ADDRESS. В остальных случаях радиочастотная метка не должна передавать ответ.

Если запись выполнена успешно, радиочастотная метка устанавливает флаг WRITE_OK. В противном случае бит данного флага должен быть обнулен.

Адрес ADDRESS может иметь значение от '00' до 'FF' в шестнадцатеричном представлении (от 0 до 255 в десятичном представлении).

Таблица 80 — Команда WRITE

Заголовок	Разделитель	Код команды	Идентификатор ID	Адрес ADDRESS	Данные BYTE_DATA	Код CRC-16
		8 бит	64 бита	8 бит	8 бит	16 бит

Таблица 81 — Ответ на команду WRITE при отсутствии ошибки

Заголовок	ACKNOWLEDGE	Код CRC-16
—	8 бит	16 бит

¹⁾ В оригинале ИСО/МЭК 18000-62 ошибочно указано «запись»

Т а б л и ц а 82 — Ответ на команду WRITE при заблокированной памяти

Заголовок	ERROR	Код CRC-16
—	8 бит	16 бит

6.2.7.9.12 Команда WRITE4BYTE

Код команды = '1B'

При получении команды WRITE4BYTE (см. таблицу 83) радиочастотная метка должна сравнить переданный устройством опроса идентификатор ID со своим идентификатором TID. Если идентификатор ID совпадает с идентификатором TID, радиочастотная метка из любого состояния должна перейти в состояние DATA_EXCHANGE и считать информацию о состоянии блокировки 4 байт памяти, начиная с указанного адреса ADDRESS. Если хотя бы один байт заблокирован, радиочастотная метка отправляет в ответе сообщение об ошибке ERROR (см. таблицу 85). Если ни один байт не заблокирован, радиочастотная метка передает в ответе подтверждение ACKNOWLEDGE (см. таблицу 84) и записывает данные DATA по указанному адресу ADDRESS. В остальных случаях радиочастотная метка не должна передавать ответ.

Выполняя команду WRITE4BYTE, радиочастотная метка должна записывать данные только в те байты, которые выбраны с помощью маски BYTE_MASK, следовательно, запись может быть осуществлена в байты с 1 по 4 (в соответствии с установленными битами маски BYTE_MASK).

Если запись выполнена успешно радиочастотная метка должна установить флаг WRITE_OK. В противном случае бит указанного флага должен быть обнулен.

Поле маски BYTE_MASK команды:

адресу каждого байта памяти соответствует бит маски BYTE_MASK, определяющий его запись;

[ADDR+0] — B7;

[ADDR+1] — B6;

[ADDR+2] — B5;

[ADDR+3] — B4

Адрес ADDRESS может иметь значение от '00' до 'FF' в шестнадцатеричном представлении (от 0 до 255 в десятичном представлении).

Начальный адрес для команды WRITE4BYTE должен совпадать с началом 4-байтовой страницы памяти.

Т а б л и ц а 83 — Команда WRITE4BYTE

Заголовок	Разделитель	Код команды	Идентификатор ID	Адрес ADDRESS	Маска BYTE_MASK	Данные DATA	Код CRC-16
		8 бит	64 бита	8 бит	8 бит	32 бита	16 бит

Т а б л и ц а 84 — Ответ на команду WRITE4BYTE при отсутствии ошибки

Заголовок	ACKNOWLEDGE	Код CRC-16
	8 бит	16 бит

Т а б л и ц а 85 — Ответ на команду WRITE4BYTE при заблокированной памяти

Заголовок	ERROR	Код CRC-16
	8 бит	16 бит

6.2.7.9.13 Команда LOCK

Код команды = '0F'

При получении команды LOCK (см. таблицу 86) радиочастотная метка, находящаяся в состоянии DATA_EXCHANGE, должна считать свой идентификатор TID и сравнить его с идентификатором ID, переданным устройством опроса. Если идентификаторы ID и TID совпадают, значение адреса ADDRESS находится в диапазоне действительных адресов и для байта с указанным адресом ADDRESS уста-

новлена возможность блокировки, радиочастотная метка должна передать в ответе подтверждение ACKNOWLEDGE (см таблицу 87) и установить бит блокировки по указанному адресу ADDRESS

Если значение адреса ADDRESS находится за пределами диапазона действительных адресов или для байта по указанному адресу ADDRESS не установлена возможность блокировки, радиочастотная метка должна передать в ответе ACKNOWLEDGE_NOK (см таблицу 88)

В остальных случаях радиочастотная метка не должна передавать ответ

Если запись выполнена успешно, радиочастотная метка должна установить флаг WRITE_OK. В противном случае бит данного флага должен быть обнулен.

Адрес ADDRESS может иметь значение от '00' до 'FF' в шестнадцатеричном представлении (от 0 до 255 в десятичном представлении).

Таблица 86 — Команда LOCK

Заголовок	Разделитель	Код команды	Идентификатор ID	Адрес ADDRESS	Код CRC-16
		8 бит	64 бита	8 бит	16 бит

Таблица 87 — Ответ на команду LOCK при возможности блокировки

Заголовок	ACKNOWLEDGE	Код CRC-16
	8 бит	16 бит

Таблица 88 — Ответ LOCK при невозможности блокировки

Заголовок	ACKNOWLEDGE_NOK ¹⁾	Код CRC-16
	8 бит	16 бит

6.2.7.9.14 Команда QUERY_LOCK

Код команды = '11'

При получении команды QUERY_LOCK радиочастотная метка должна считать свой идентификатор TID и сравнить его с идентификатором ID, переданным устройством опроса. Если идентификаторы TID и ID совпадают и значение адреса ADDRESS находится в диапазоне действительных адресов, радиочастотная метка должна перейти в состояние DATA_EXCHANGE. Затем радиочастотная метка должна считать бит блокировки для байта памяти по указанному адресу ADDRESS. Если указанный байт не заблокирован, радиочастотная метка должна передать в ответе или ACKNOWLEDGE_OK при установленном флаге WRITE_OK, или ACKNOWLEDGE_NOK, если флаг WRITE_OK обнулен. Если указанный байт заблокирован, радиочастотная метка передает в ответе или ERROR_OK при установленном флаге WRITE_OK, или ERROR_NOK, если флаг WRITE_OK обнулен. Далее для незаблокированного байта по указанному адресу ADDRESS метка устанавливает возможность блокировки.

В остальных случаях радиочастотная метка не передает ответ.

Адрес ADDRESS может иметь значение от '00' до 'FF' в шестнадцатеричном представлении (от 0 до 255 в десятичном представлении).

Таблица 89 — Команда QUERY_LOCK

Заголовок	Разделитель	Код команды	Идентификатор ID	Адрес ADDRESS	Код CRC-16
—	—	8 бит	64 бита	8 бит	16 бит

Таблица 90 — Ответ на команду QUERY_LOCK, если память не заблокирована и флаг WRITE_OK установлен

Заголовок	ACKNOWLEDGE_OK	Код CRC-16
	8 бит	16 бит

¹⁾ В оригинале ИСО/МЭК 18000-62 ошибочно указано 'ERROR'.

Таблица 91 — Ответ на команду QUERY_LOCK, если память не заблокирована и флаг WRITE_OK обнулен

Заголовок	ACKNOWLEDGE_NOK	Код CRC-16
	8 бит	16 бит

Таблица 92 — Ответ на команду QUERY_LOCK, если память заблокирована и флаг WRITE_OK установлен

Заголовок	ERROR_OK	Код CRC-16
	8 бит	16 бит

Таблица 93 — Ответ на команду QUERY_LOCK, если память заблокирована и флаг WRITE_OK обнулен

Заголовок	ERROR_NOK	Код CRC-16
	8 бит	16 бит

6.2.7.9.15 Команда WRITE_MULTIPLE

Код команды = '0E'

Команда WRITE_MULTIPLE служит для записи и проверки множества радиочастотных меток одновременно.

При получении команды WRITE_MULTIPLE радиочастотная метка, находящаяся в состоянии ID или DATA_EXCHANGE, должна считать информацию о блокировке байта памяти по указанному в команде адресу ADDRESS. Если память заблокирована, радиочастотная метка не должна выполнять никаких действий. Если память не заблокирована, радиочастотная метка записывает данные в память по указанному адресу.

Если запись выполнена успешно, радиочастотная метка устанавливает флаг WRITE_OK. В противном случае бит данного флага должен быть обнулен.

Затем радиочастотная метка должна установить возможность блокировки байта по указанному адресу ADDRESS.

Адрес ADDRESS может иметь значение от '00' до 'FF' в шестнадцатеричном представлении (от 0 до 255 в десятичном представлении).

Таблица 94 — Команда WRITE_MULTIPLE

Заголовок	Разделитель	Код команды	Адрес ADDRESS	Данные DATA	Код CRC-16
		8 бит	8 бит	8 бит	16 бит

6.2.7.9.16 Команда WRITE4BYTE_MULTIPLE

Код команды = '1C'

Команды WRITE_MULTIPLE служат для записи и проверки множества радиочастотных меток одновременно.

При получении команды WRITE4BYTE_MULTIPLE (см. таблицу 95) радиочастотная метка, находясь в состоянии ID или DATA_EXCHANGE, должна считать информацию о состоянии блокировки 4 байт памяти, начиная с указанного адреса. Если хотя бы один из 4 байт заблокирован, радиочастотная метка не должна выполнять никаких действий. Если ни один из 4 байт не заблокирован, радиочастотная метка записывает данные DATA в память по указанному адресу.

Выполняя команду WRITE4BYTE, радиочастотная метка должна записывать данные только в те байты, которые выбраны с помощью маски BYTE_MASK, следовательно, запись может быть осуществлена в байты с 1 по 4 (в соответствии с установленными битами маски BYTE_MASK).

Если запись выполнена успешно, радиочастотная метка устанавливает флаг WRITE_OK. В противном случае бит данного флага должен быть обнулен.

Поле маски BYTE_MASK команды устанавливает соответствие.

адрес — бит BYTE_MASK, определяющий запись в данный адрес, а именно:

[ADDR+0] — B7;

[ADDR+1] — B6.

[ADDR+2] — B5,
[ADDR+3] — B4

Адрес ADDRESS может иметь значение от '00' до 'FF' в шестнадцатеричном представлении (от 0 до 255 в десятичном представлении).

Начальный адрес для команды WRITE4BYTE должен совпадать с началом 4-байтовой страницы

Т а б л и ц а 95 — Команда WRITE4BYTE_MULTIPLE

Заголовок	Разделитель	Код команды	Адрес ADDRESS	Маска BYTE_MASK	Данные DATA	Код CRC-16
		8 бит	8 бит	8 бит	32 бита	16 бит

6.2.7.10 Описание ответов (в антиколлизийном алгоритме типа бинарного дерева)

6.2.7.10.1 Ответ 'ACKNOWLEDGE'

Ответ 'ACKNOWLEDGE' подтверждает успешное выполнение команды WRITE или LOCK

6.2.7.10.2 Ответ 'ERROR'

Ответ 'ERROR' указывает на ошибку при выполнении команды WRITE (например, при попытке записи в заблокированную область памяти)

6.2.7.10.3 Ответ 'ACKNOWLEDGE_OK'

Ответ 'ACKNOWLEDGE_OK' на команду QUERY_LOCK подтверждает, что байт по указанному адресу памяти не заблокирован и команда записи успешно выполнена

6.2.7.10.4 Ответ 'ACKNOWLEDGE_NOK'

Ответ 'ACKNOWLEDGE_NOK' на команду QUERY_LOCK подтверждает, что байт по указанному адресу памяти не заблокирован, но команда записи не выполнена.

6.2.7.10.5 Ответ 'ERROR_OK'

Ответ 'ERROR_OK' на команду QUERY_LOCK означает, что байт по указанному адресу памяти заблокирован, команда записи успешно выполнена.

6.2.7.10.6 Ответ 'ERROR_NOK'

Ответ 'ERROR_NOK' на команду QUERY_LOCK означает, что байт по указанному адресу памяти заблокирован, команда записи не выполнена.

6.2.7.10.7 Ответ 'Данные WORD_DATA'

'Данные WORD_DATA' — это 8 байт, передаваемые в ответ на команды READ, DATA_READ и DATA_READ_O

6.2.7.10.8 Ответ 'Данные BYTE_DATA'

'Данные BYTE_DATA' — это 1 байт, передаваемый в ответ на команды READ_VERIFY и READ_PORT.

6.2.7.10.9 'Данные 4BYTE_DATA'

'Данные 4BYTE_DATA' — это 4 байта данных, которые используются как аргумент в командах WRITE4BYTE, WRITE4BYTE_MULTIPLE или в ответе на команду READ_VERIFY4BYTE.

6.2.8 Ошибки передачи

Существует два типа ошибок передачи: ошибки кодирования (обнаруживаются побитово) и ошибки кода CRC (обнаруживаются покомандно). Оба типа ошибок вызывают прерывание выполнения команды, при этом радиочастотные метки не передают ответ.

При обнаружении ошибок в коде CRC радиочастотная метка возвращается в состояние READY

При обнаружении ошибок кодирования радиочастотная метка возвращается в состояние READY, если обнаружен действительный начальный разделитель. В противном случае радиочастотная метка сохраняет текущее состояние

Приложение А
(справочное)

Контроль 16-битовым циклическим избыточным кодом (CRC-16)

А.1 Пример схемы кодирования/декодирования кода CRC-16

Пример схемы кодирования/декодирования кода CRC-16 приведен на рисунке А.1. Алгоритм использует полином и начальное значение, определенное в таблице А.1 (полином для вычисления кода CRC-16, $x^{16} + x^{12} + x^5 + 1$, соответствует стандарту CRC-CCITT, ITU Recommendation X 25)

Т а б л и ц а А 1 — Прообраз кода CRC-16

Прообраз кода CRC-16				
Тип кода CRC	Длина	Полином	Начальное значение	Остаток
по ИСО/МЭК 13239	16 бит	$x^{16} + x^{12} + x^5 + 1$	FFFF _h	1D0F _h

Для вычисления значения кода CRC-16 необходимо загрузить CRC-регистр Q[15:0] начальным значением FFFF_h (при этом Q15 содержит старший бит, а Q0 — младший), а затем на вход, обозначенный «данные», нужно подать синхронизованную битовую последовательность данных, которые требуется закодировать, начиная со старшего бита (MSB). После последнего такта ввода данных в регистре Q[15:0] получится двоичное дополнение кода CRC-16. Инверсия битов позволяет вычислить значение кода CRC-16.

Существуют два метода контроля данных кодом CRC-16

Метод 1 В CRC-регистр Q[15:0] загружается начальное значение FFFF_h, затем на вход «данные» подается синхронизованная битовая последовательность полученных данных и кода CRC-16, начиная со старшего бита. Контроль кодом CRC-16 считается выполненным успешно, если в регистре оказалось значение Q[15:0] = 1D0F_h.

Метод 2: В CRC-регистр Q[15:0] загружается начальное значение FFFF_h, затем на вход «данные» подается синхронизованная битовая последовательность полученных данных, начиная со старшего бита. Все полученные биты кода CRC-16 вместе с данными инвертируются и также подаются на вход «данные», начиная со старшего бита. Контроль кодом CRC-16 считается выполненным успешно, если в регистре оказалось значение Q[15:0] = 0000_h.

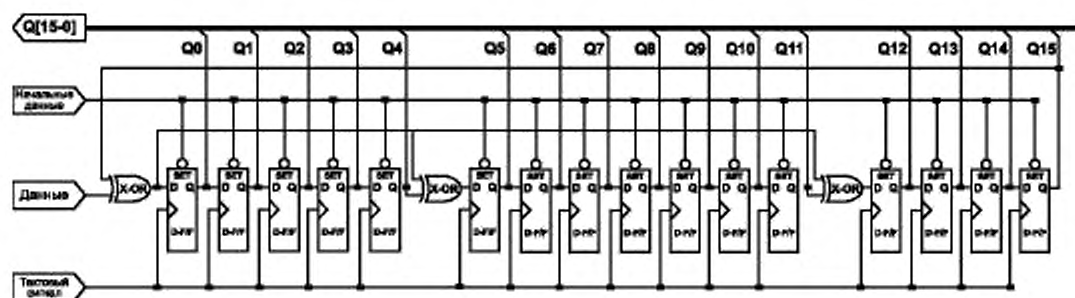


Рисунок А.1 — Пример схемы контроля кодом CRC-16

А.2 Примеры вычисления кода CRC-16

Пример 1: Ниже показаны.

(а) — вычисление кода CRC, который использует устройство опроса типа В при передаче радиочастотной метке команды SUCCESS (код 09_h);

(б) — выполнение радиочастотной меткой контроля данных полученной команды. Устройство опроса передает пакет данных, указанный в таблице А.2, но код CRC-16 вычисляется только для кода команды SUCCESS (09_h).

Вычисление кода CRC-16 в таблице А.3 указаны значения 16 бит CRC-регистра при побитовом введении в него кода команды 09_h. Биты кода CRC-16, которые передает УСО в команде инвертированы по отношению к результату шага 8 таблицы А.3, т. е. радиочастотной метке передается значение 8F26_h.

Таблица А.2 — Пример пакета команды системы типа В

Признак заголовка (Preamble detect)	Заголовок (Preamble)	Разделитель (Start delimiter)	Код команды SUCCESS	Код CRC-16
2 бита	девять символов '0' манчестерского кода	11 00 11 10 10	09 _h	CRC-16

Таблица А.3 — Значения регистра Q[15:0] для команды SUCCESS (см таблицу А.2)

Шаг	Бит входных данных (кода команды SUCCESS)	Значение CRC-регистра Q[15:0]	Шаг	Бит входных данных (кода команды SUCCESS)	Значение CRC-регистра Q[15:0]
1	0	EFDF _h	5	1	0C1F _h
2	0	CF9F _h	6	0	183E _h
3	0	8F1F _h	7	0	307C _h
4	0	0E1F _h	8	1	70D9 _h

Контроль кодом CRC-16: как указано в таблице А.1, радиочастотная метка может выбрать один из двух методов проверки полученной команды кодом CRC-16. В таблице А.4 показан первый метод, при котором радиочастотная метка подает на вход «данные» CRC-регистра синхронизированную битовую последовательность полученных данных и кода CRC-16 {data, CRC-16}, начиная со старшего бита. Конечное значение CRC-регистра Q[15:0] должно быть равно 1D0F_h. На шаге 0 таблицы А.4 предполагается, что CRC-регистр предварительно загружен значением FFFF_h, данные введены в регистр, после чего его значение оказалось Q[15:0]=70D9_h перед вводом кода CRC-16. Таблица А.4 показывает значения 16 бит CRC-регистра (см. рисунок А.1) при побитовом вводе кода CRC-16 в регистр.

Таблица А.4 — Первый метод контроля кодом CRC-16 для последовательности бит {код команды SUCCESS, код CRC-16}

Шаг	Бит входных данных (полученного кода CRC-16)	Значение CRC-регистра Q[15:0]	Шаг	Бит входных данных (полученного кода CRC-16)	Значение CRC-регистра Q[15:0]
0	Введен код команды	70D9 _h	9	0	9FC1 _h
1	1	F193 _h	10	0	2FA3 _h
2	0	F307 _h	11	1	4F67 _h
3	0	F62F _h	12	0	9ECE _h
4	0	FC7F _h	13	0	2DBD _h
5	1	F8FE _h	14	1	4B5B _h
6	1	F1FC _h	15	1	8697 _h
7	1	E3F8 _h	16	0	1D0F _h
8	1	C7F0 _h			

В таблице А.5 показан второй метод контроля кодом CRC-16, при котором радиочастотная метка подает на вход «данные» CRC-регистра синхронизированную битовую последовательность полученных данных, начиная со старшего бита. Затем радиочастотная метка инвертирует все биты полученного кода CRC-16, подает их на вход «данные» и проверяет конечное значение регистра Q[15:0], которое должно быть равно 0000_h. На шаге 0 таблицы А.5 предполагается, что CRC-регистр предварительно загружен значением FFFF_h, данные введены в регистр, после чего его значение оказалось Q[15:0]=70D9_h перед вводом инвертированного кода CRC-16. Таблица А.5 показывает значения 16 бит CRC-регистра (см. рисунок А.1) при побитовом вводе в регистр инвертированного кода CRC-16.

Таблица А.5 — Второй метод контроля кодом CRC-16 для последовательности бит {код команды SUCCESS, инвертированный код CRC-16}

Шаг	Бит входных данных (инвертированного полученного кода CRC-16)	Значение CRC- регистра Q(15:0)	Шаг	Бит входных данных (инвертированного полученного кода CRC-16)	Значение CRC- регистра Q(15:0)
0	Введен код команды	70D8 _h	9	1	B200 _h
1	0	E1B2 _h	10	1	6400 _h
2	1	C364 _h	11	0	C800 _h
3	1	86C8 _h	12	1	9000 _h
4	1	0D90 _h	13	1	2000 _h
5	0	1B20 _h	14	0	4000 _h
6	0	3640 _h	15	0	8000 _h
7	0	6C80 _h	16	1	0000 _h
8	0	D900 _h			

**Приложение В
(обязательное)**

Структура памяти радиочастотной метки

В.1 Уникальный идентификатор (обязательный)

В.1.1 Общие сведения об уникальном идентификаторе

Серийный номер радиочастотной метки должен соответствовать либо В.1.2 и таблице В.1 либо В.1.3

Различие состоит в первых битах байта 0 уникального идентификатора, которыми согласно В.1.2 являются '111 и согласно В.1.3—'000'

В.1.2 Формат уникального идентификатора

В.1.2.1 Общие сведения о формате уникального идентификатора TID

Таблица В.1 — Формат уникального идентификатора TID

MSB							LSB
Байт 0 ML	Байт 1 ML	Байт 2 ML	Байт 3 ML	Байт 4 ML	Байт 5 ML	Байт 6 ML	Байт 7 ML
'E0' 8 бит	Код изготовителя ИС по ИСО/МЭК 7816-6		48 бит, присвоенных изготовителем микросхемы радиочастотной метки				

В.1.2.2 'E0' (байт 0)

E0 представляет собой биты заголовка (header) уникального идентификатора, за которым следует код изготовителя интегральной микросхемы согласно ИСО/МЭК 7816-6.

В.1.2.3 Код изготовителя ИС по ИСО/МЭК 7816-6 (байт 1)

8-битовый код изготовителя интегральной микросхемы по ИСО/МЭК 7816-6.

В.1.2.4 Биты, присвоенные изготовителем ИС (байты 2—7)

Существует 48-битовое поле, содержание которого определяет и устанавливает изготовитель интегральной микросхемы радиочастотной метки. Различным изготовителям ИС присвоены различные коды (приведены ниже), что устраняет возможность дублирования данных, используемых в антиколлизии алгоритме (идентификаторы UID радиочастотной метки). Система нумерации, применяемая изготовителем ИС должна гарантировать уникальность и однозначность номера, который блокируется от изменения до начала эксплуатации радиочастотной метки. Максимальное значение указанного поля равно $2^{48}-1$

Ответственность за обеспечение уникальности и блокировку уникального номера несет изготовитель ИС.

В.1.3 Уникальный идентификатор по ANSI 256

В таблице В.2 указаны байты 0—7 серийного номера радиочастотной метки

Таблица В.2 — Компоновка серийного номера радиочастотной метки (байты 0—7)

MSB							LSB	
Байт 0 MSB LSB	Байт 1 MSB LSB	Байт 2 MSB LSB	Байт 3 MSB LSB	Байт 4 MSB LSB	Байт 5 MSB LSB	Байт 6 MSB LSB	Байт 7 MSB LSB	
000 ноль 3 бита	Присваивается изготовителем ИС 47 битов				LSB	ID изготовителя 8 бит (см. примечание 1) MSB LSB	Код FAB 4 бит (см. примечание 2) MSB LSB	СК 2 бит (см. примечание 3) MSB LSB

Примечания

- 1 Определяется изготовителем ИС
- 2 Присваивается изготовителем ИС таким образом, чтобы вместе с ID и серийным номером составить уникальный идентификатор
- 3 Округленная контрольная сумма предшествующих 62 бит Действительными значениями СК являются 0, 1, 2 и 3

Серийный номер радиочастотной метки в составе уникального идентификатора должен быть запрограммирован и заблокирован от изменений изготовителем.
--

В.1.4 Остальная системная память**В.1.4.1 Идентификатор изготовителя (байты 8, 9)**

Два байта, указанные в таблице В.3, зарезервированы для кодирования идентификатора изготовителя радиочастотной метки для обеспечения соответствия стандартам, разрабатываемым в области радиочастотной идентификации. Указанное поле предполагается заполнять приведенными в таблице кодами в зависимости от изготовителя радиочастотной метки.

Таблица В.3 — Коды изготовителя

Изготовитель	Обозначение по ASCII	Шестнадцатеричный код
Зарезервировано	'AT'	4154
Зарезервировано	'HT'	4854
Зарезервировано	'AA'	4141
Зарезервировано	'AS'	4153
Зарезервировано	'AN'	414E

В.1.4.2 Тип аппаратного обеспечения радиочастотной метки (байты 10, 11)

Конфигурация аппаратного обеспечения радиочастотной метки представлена 2-байтовым шестнадцатеричным номером. Такие номера должны быть различны для каждого типа аппаратного обеспечения, изменяющего конструкцию радиочастотной метки, а следовательно, влияющего на ее функции. При этом не учитывают различия в упаковке радиочастотной метки, ее цвет и даже различия в рабочей частоте радиочастотной метки. Это поле служит для определения различий команд или структуры команд, размера блока или объема данных. Его можно использовать также для определения протоколов данных или дополнительных возможностей, например, как звуковой или визуальный индикатор.

В.1.4.3 Встроенный код применения (байт 12)**В.1.4.3.1 Общие сведения о встроенном коде применения**

Это высший уровень структуры памяти радиочастотной метки. Данное поле вместе с распределением памяти радиочастотной метки позволяет для конкретного применения определить формат и содержание пользовательских данных. Это поле может быть использовано для представления различных форматов данных в памяти радиочастотной метки.

Существующие шестнадцатеричные представления встроенного кода применения указаны в таблице В.4.

Таблица В.4 — Встроенные коды применения

Встроенный код применения	Описание встроенного кода применения
00, FF	Не определен, программируется изготовителем на 'FF'
01	Зарезервирован
02	Пользовательское распределение памяти
03	Таблица размещения файлов (длинная директория) — будет определена в будущем
04	Контрольная радиочастотная метка
05	Радиочастотная метка для конфигурации устройства опроса
06	Зарезервирован для использования в будущем
07	Зарезервирован для технических разработок
08	Зарезервирован для использования в будущем
09	Зарезервирован для использования в будущем
0A	Формат данных в соответствии с ИСО/МЭК 15961 и ИСО/МЭК 15962
0B	Формат данных в соответствии с ANSI MH 10 8.4
0C-0E	Зарезервирован для использования в будущем
0F	Формат данных, соответствующий UCC EAN.GTAG (см примечание)
0C-FE	Для назначения и регистрации в зависимости от требований применения

Примечание — Формат данных, совместимых с GTAG, выбирается командой WAKEUPGTAG. GROUP_SELECT_EQ (ADDRESS = '12', BYTE_MASK = '01', WORD_DATA = '0F 00 00 00 00 00 00') (0x00 0x12 0x01 0x0F 0x00 0x00 0x00 0x00 0x00 0x00).

В 1.4.3.2 Встроенный код применения '01' — зарезервирован

Карта распределения памяти радиочастотной метки для встроенного кода применения '01' в настоящее время не определена. Этот код может использоваться для определения функций и/или применений, которые будут добавлены к исходному.

В 1.4.3.3 Встроенный код применения '02' — пользовательское распределение памяти

Подробные сведения о пользовательских таблицах размещения данных и файлов в настоящем стандарте не приведены. Предполагается, что заказчики должны зарегистрировать код пользовательского распределения памяти (код CSMAC, от Customer Specific Memory Allocation Code) в службе маркетинга изготовителя, чтобы получить командную строку для записи своего 2-байтового кода CSMAC на радиочастотную метку, а также встроенного кода применения '02' в байте 12 памяти метки.

Таблица В.5 содержит примеры пользовательского распределения памяти радиочастотных меток, хотя не учитывает все варианты и не представляет все зарегистрированные коды. Для получения текущего перечня и регистрации дополнительных кодов рекомендуется связаться с изготовителем.

Таблица В.5 — Коды пользовательского распределения памяти, байты 13 и 14

Шестнадцатеричный код	Обозначение по ASCII	Шестнадцатеричный код	Обозначение по ASCII	Шестнадцатеричный код	Обозначение по ASCII
4141	'AA'	4154	'AT'	4D44	'MD'
414E	'AN'	4650	'GP'	5046	'PF'
4143	'AS'	4854	'HT'	5354	'ST'

Другие применения с распределением памяти радиочастотной метки по желанию заказчика, которые могут быть добавлены в будущем, включают (но не ограничиваются) следующее:

- выявление и предотвращение краж;
- системы аварийной сигнализации

В 1.4.3.4 Встроенный код применения '03' — таблица размещения файлов (длинная директория)

Распределение памяти радиочастотной метки для встроенного кода применения '03' (таблица размещения файлов) в настоящее время не определено и является зарезервированным. Данный формат позволит пользователю просматривать память радиочастотной метки подобно памяти накопителя на гибких магнитных дисках на компьютере.

В 1.4.3.5 Встроенный код применения '04' — контрольная радиочастотная метка

Архитектура контрольной радиочастотной метки выполнена настолько доступной для устройства опроса, что оно может выборочно считывать контрольную радиочастотную метку для проверки типа подключенной антенны, определения коэффициента заполнения и/или выходной мощности. Функция контрольной радиочастотной метки может также использоваться для проведения сквозной эксплуатационной проверки системы. Байты данного кода программируются и блокируются от изменения на заводе-изготовителе.

В 1.4.3.6 Встроенный код применения '05' — радиочастотная метка для конфигурации устройства опроса

Распределение памяти радиочастотной метки для встроенного кода применения '05' зарезервировано для указания радиочастотной метки, используемой для конфигурирования устройства опроса с помощью специального режима диагностики конфигурации. Такая радиочастотная метка может быть использована для установки различных параметров конфигурации устройства опроса или группы устройств опроса, находящихся в режиме конфигурации, путем обычного ее считывания. Формат таких данных должен быть определен в спецификациях устройства опроса или может быть внесен в будущем в настоящий стандарт в качестве приложения.

В 1.4.3.7 Встроенные коды применения с '06' по '09'

Зарезервированы для использования в будущем.

В 1.4.3.8 Встроенный код применения '0A' — формат данных в соответствии с ИСО/МЭК 15961 и ИСО/МЭК 15962

Встроенный код применения '0A' (формат данных по ИСО/МЭК 15961 и ИСО/МЭК 15962) зарезервирован для радиочастотной метки, используемой в соответствии с настоящим стандартом. Согласно текущему распределению памяти радиочастотной метки по ИСО/МЭК 15961 и ИСО/МЭК 15962 байт 13 предназначен для хранения информации об идентификаторе семейства применений (идентификаторе AFI). Байт 14 предназначен для идентификатора формата хранения данных (идентификатора DSFID).

В 1.4.3.9 Встроенный код применения '0B' — формат данных в соответствии с ANSI MH 10.8.4

Встроенный код применения '0B' (формат данных в соответствии с ANSI MH 10.8.4) зарезервирован для радиочастотной метки, соответствующей указанному стандарту.

В.1.4.3.10 Встроенные коды применения с '0C' по '0E'

Зарезервированы для использования в будущем.

В.1.4.3.11 Встроенный код применения '0F' — формат данных в соответствии со стандартом EAN.UCC GTAG

Встроенный код применения '0F' (формат данных в соответствии с EAN.UCC GTAG) зарезервирован для указания радиочастотной метки, соответствующей указанному прикладному стандарту.

Согласно EAN.UCC GTAG в карте распределения памяти радиочастотной метки байт 13 предназначен для хранения информации об идентификаторе семейства применений (идентификаторе AFI).

В.1.4.3.12 Встроенные коды применения с '10' по 'FF'

Зарезервированы для использования в будущем

В.1.4.3.13 Карта распределения памяти радиочастотной метки (байты 13—17)

Указанное поле вместе со встроенным кодом применения (байт 12) позволяет для данного применения на основе принципа структурной иерархии определить формат и содержание пользовательских данных.

В.1.4.3.14 Память применения радиочастотной метки (байты 18 и выше)

Указанные байты представляют собой область в памяти радиочастотной метки для хранения общих данных применения

Приложение С
(справочное)

Карта памяти радиочастотной метки

С.1 Карта памяти радиочастотной метки

В таблице С.1 показана общая карта памяти радиочастотных меток

Т а б л и ц а С.1 — Карта памяти радиочастотной метки

Байты	Наименование поля	Записано	Защищено блокировкой
0—7	Идентификатор радиочастотной метки (идентификатор TID)	При изготовлении	При изготовлении
8, 9	Изготовитель радиочастотной метки	При изготовлении	При изготовлении
10, 11	Тип аппаратного обеспечения радиочастотной метки	При изготовлении	При изготовлении
12—17	Компоновка памяти радиочастотной метки	При изготовлении или применении	В соответствии с требованиями применения
18 и выше	Данные пользователя*	При применении	По требованию
* Определение и формат данных пользователя определяются компоновкой памяти радиочастотной метки.			

Первые восемь байт памяти радиочастотной метки должны быть запрограммированы уникальным идентификатором радиочастотной метки (идентификатором TID). Указанное поле прошивается в микросхеме для обеспечения правильной работы алгоритмов сортировки радиочастотных меток, поэтому необходимо, чтобы серийные номера радиочастотных меток были уникальными.

Приложение ДА
(справочное)

Сведения о соответствии ссылочных международных стандартов национальным стандартам Российской Федерации

Таблица ДА 1

Обозначение ссылочного международного стандарта	Степень соответствия	Обозначение и наименование соответствующего национального стандарта
ИСО/МЭК 15981	—	*
ИСО/МЭК 15982	—	*
ИСО/МЭК 18000-1	—	*
ИСО/МЭК 18000-61	—	*
ИСО/МЭК 18000-63	—	*
ИСО/МЭК 18000-64	—	*
ИСО/МЭК 19762 (все части)	IDT	ГОСТ Р ИСО/МЭК 19762-1—2011 «Информационные технологии. Технологии автоматической идентификации и сбора данных (АИСД). Гармонизированный словарь. Часть 1. Общие термины в области АИСД» ГОСТ Р ИСО/МЭК 19762-2—2011 «Информационные технологии. Технологии автоматической идентификации и сбора данных (АИСД). Гармонизированный словарь. Часть 2. Оптические носители данных (ОНД)» ГОСТ Р ИСО/МЭК 19762-3—2011 «Информационные технологии. Технологии автоматической идентификации и сбора данных (АИСД). Гармонизированный словарь. Часть 3. Радиочастотная идентификация» ГОСТ Р ИСО/МЭК 19762-4—2011 «Информационные технологии. Технологии автоматической идентификации и сбора данных (АИСД). Гармонизированный словарь. Часть 4. Общие понятия в области радиосвязи»
ИСО/МЭК 7816-6	IDT	ГОСТ Р ИСО/МЭК 7816-6—2003 «Карты идентификационные. Карты на интегральных схемах с контактами. Часть 6. Элементы данных для межотраслевого обмена»
<p>* Соответствующий национальный стандарт отсутствует. До его утверждения рекомендуется использовать перевод на русский язык данного международного стандарта. Перевод данного международного стандарта находится в Федеральном информационном фонде технических регламентов и стандартов.</p> <p>Примечание — В настоящей таблице использовано следующее условное обозначение степени соответствия стандартов</p> <p>- IDT — идентичные стандарты.</p>		

Библиография

- [1] ARIB STD-T89, 950 MHz Band RFID Equipment for Premises Radio Station
- [2] ARIB STD-T90, 950 Mhz-Band RFID Equipment for Specified Low Power Radio Station
- [3] CEPT/ERC Recommendation 70-03, Relating to the use of Short Range Devices (SRD), Annex 11
- [4] ETSI EN 300 220 (all parts), Electromagnetic compatibility and Radio spectrum Matters (ERM); Short Range Devices (SRD). Radio equipment to be used in the 25 MHz to 1 000 MHz frequency range with power levels ranging up to 500 mW
- [5] ETSI EN 302 208-1, Electromagnetic compatibility and Radio spectrum Matters (ERM) — Radio Frequency Identification Equipment operating in the band 865 MHz to 868 MHz with power levels up to 2 W, Part 1 Technical requirements and methods of measurement
- [6] ETSI EN 302 208-2, Electromagnetic compatibility and radio spectrum matters (ERM) — Radio Frequency Identification Equipment operating in the band 865 MHz to 868 MHz with power levels up to 2 W, Part 2. Harmonized EN under article 3.2 of the R&TTE directive
- [7] ISO/IEC 18000-2, Information technology — Radio frequency identification for item management — Part 2: Parameters for air interface communications below 135 kHz
- [8] ISO/IEC 18000-3, Information technology — Radio frequency identification for item management — Part 3: Parameters for air interface communications at 13,56 MHz
- [9] ISO/IEC 18000-4, Information technology — Radio frequency identification for item management — Part 4: Parameters for air interface communications at 2,45 GHz
- [10] ISO/IEC 18000-7, Information technology — Radio frequency identification for item management — Part 7: Parameters for active air interface communications at 433 MHz
- [11] ISO/IEC 18046-3, Information technology — Radio frequency identification device performance test methods — Part 3: Test methods for tag performance
- [12] ISO/IEC TR 18047-6, Information technology — Radio frequency identification device conformance test methods — Part 6: Test methods for air interface communications at 860 MHz to 960 MHz
- [13] US Code of Federal Regulations (CFR) Title 47, Chapter I, Part 15. "Radio Frequency Devices"; U.S. Federal Communications Commission

УДК 681.5.015.621.3.006.354

ОКС 35.040

П85

Ключевые слова: информационные технологии, радиочастотная идентификация, радиointерфейс, радиочастотная метка, устройство опроса

Редактор *Е. А. Черепко*
Технический редактор *В. Н. Прусакова*
Корректор *В. И. Варенцова*
Компьютерная верстка *Л. А. Круговой*

Сдано в набор 12.03.2015. Подписано в печать 30.07.2015. Формат 60×84 $\frac{1}{8}$. Гарнитура Ариал.
Усл. печ. л. 7,90. Уч.-изд. л. 7,30. Тираж 32 экз. Зак. 2624.

Издано и отпечатано во ФГУП «СТАНДАРТИНФОРМ», 123995 Москва, Гранатный пер., 4
www.gostinfo.ru info@gostinfo.ru