
МЕЖГОСУДАРСТВЕННЫЙ СОВЕТ ПО СТАНДАРТИЗАЦИИ, МЕТРОЛОГИИ И СЕРТИФИКАЦИИ
(МГС)
INTERSTATE COUNCIL FOR STANDARDIZATION, METROLOGY AND CERTIFICATION
(ISC)

МЕЖГОСУДАРСТВЕННЫЙ
СТАНДАРТ

ГОСТ
32484.1—
2013
(EN 14399-1:2005)

**БОЛТОКОМПЛЕКТЫ ВЫСОКОПРОЧНЫЕ
ДЛЯ ПРЕДВАРИТЕЛЬНОГО НАТЯЖЕНИЯ
КОНСТРУКЦИОННЫЕ**

Общие требования

(EN 14399-1:2005, MOD)

Издание официальное



Москва
Стандартинформ
2014

Предисловие

Цели, основные принципы и основной порядок проведения работ по межгосударственной стандартизации установлены ГОСТ 1.0—92 «Межгосударственная система стандартизации. Основные положения» и ГОСТ 1.2—2009 «Межгосударственная система стандартизации. Стандарты межгосударственные, правила и рекомендации по межгосударственной стандартизации. Правила разработки, принятия, применения, обновления и отмены»

Сведения о стандарте

1 ПОДГОТОВЛЕН Обществом с ограниченной ответственностью «Научно-производственный центр мостов» (ООО «НПЦ мостов»)

2 ВНЕСЕН Техническим комитетом по стандартизации ТК 229 «Крепежные изделия».

3 ПРИНЯТ Межгосударственным советом по стандартизации, метрологии и сертификации (протокол от 14 ноября 2013 г. № 44-2013)

За принятие проголосовали:

Краткое наименование страны по МК (ИСО 3166) 004-97	Код страны по МК (ИСО 3166) 004-97	Сокращенное наименование национального органа по стандартизации
Армения	AM	Минэкономики Республики Армения
Киргизия	KG	Кыргызстандарт
Россия	RU	Росстандарт
Таджикистан	TJ	Таджикстандарт
Украина	UA	Минэкономразвития Украины

4 Приказом Федерального агентства по техническому регулированию и метрологии от 7 апреля 2014 г. № 314-ст межгосударственный стандарт ГОСТ 32484.1-2013 (EN 14399-1:2005) введен в действие в качестве национального стандарта Российской Федерации с 1 июля 2015 г.

5 Настоящий стандарт модифицирован по отношению к европейскому стандарту EN 14399-1:2005 High-strength structural bolting assemblies for preloading Part 1: General requirements (Болтокомплекты высокопрочные для предварительного натяжения конструкционные — Часть 1: Общие требования) путем внесения технических отклонений, объяснение которых приведено во введении к настоящему стандарту.

Европейский стандарт EN 14399-1:2005 разработан Техническим комитетом CEN/TC 185 «Резьбовые и нерезьбовые механические соединительные детали и вспомогательное оборудование».

Перевод с английского языка (en).

Степень соответствия — модифицированная (MOD).

6. ВВЕДЕН ВПЕРВЫЕ

Информация об изменениях к настоящему стандарту публикуется в ежегодном информационном указателе «Национальные стандарты», а текст изменений и поправок — в ежемесячном информационном указателе «Национальные стандарты». В случае пересмотра (замены) или отмены настоящего стандарта соответствующее уведомление будет опубликовано в ежемесячном информационном указателе «Национальные стандарты». Соответствующая информация, уведомление и тексты размещаются также в информационной системе общего пользования — на официальном сайте Федерального агентства по техническому регулированию и метрологии в сети Интернет.

В Российской Федерации настоящий стандарт не может быть полностью или частично воспроизведен, тиражирован и распространен в качестве официального издания без разрешения Федерального агентства по техническому регулированию и метрологии

Содержание

1 Область применения	1
2 Нормативные ссылки	1
3 Термины и определения	2
4 Требования	3
4.1 Информация для заказа	3
4.2 Производственный процесс	3
4.3 Условия поставки	3
4.4 Требования к изделиям	4
4.5 Долговечность	6
5 Испытания для оценки соответствия	6
5.1 Контроль содержания опасных веществ	6
5.2 Контроль размеров болтов, гаек и шайб	6
5.3 Оценка механических характеристик болтов, гаек и шайб	7
5.4 Испытание технологических характеристик болтокомплекта	8
5.5 Оценка обезуглероживания (науглероживания) резьбы	8
5.6 Критерии пригодности	8
6 Оценка соответствия	9
6.1 Общие положения	9
6.2 Предварительное испытание	9
6.3 Производственный контроль продукции	11
6.4 Приемочный контроль	12
7 Протоколы результатов испытаний	14
8 Документ о качестве	14
Приложение ДА (рекомендуемое) Испытание болтов на замедленное хрупкое разрушение	15
Приложение ДБ (рекомендуемое) Испытание болтов на трещиностойкость	16
Приложение ДВ (справочное) Разделы международного стандарта EN 14399-1:2005, которые применены в настоящем стандарте с модификацией их содержания для учета особенностей межгосударственной стандартизации	18
Приложение ДГ (справочное) Текст разделов международного стандарта EN 14399-1:2005, не включенных в настоящий стандарт в связи с нецелесообразностью их применения в межгосударственной стандартизации	24
Приложение ЗА (справочное) Пункты европейского стандарта, обращенные к положениям Директивы ЕС по строительной продукции (89/106/ЕЕС)	24
Библиография	29

Введение

Настоящий стандарт распространяется на два технических решения комплектов из конструктивных болтов, гаек и шайб (болтокомплектов). Эти решения использованы в различных системах (HR и HV) болтокомплектов (см. таблицу 1). Обе системы апробированы, и выбор той или иной системы для применения осуществляет потребитель.

Однако для рабочих характеристик болтокомплекта важно, чтобы не происходило смешивания болтов и гаек из разных систем. Поэтому болты и гайки для обеих систем стандартизированы в разных частях одного стандарта и имеют свою маркировку.

Т а б л и ц а 1 — Комплект болт/гайка/шайба

	Болтокомплекты Болт/гайка/шайба Система HR		Болтокомплекты Болт/гайка/шайба Система HV
Общие требования	ГОСТ 32484.1		
Комплект болт/гайка	ГОСТ 32484.3		ГОСТ 32484.4
Маркировка	HR		HV
Класс прочности	8.8/8	10.9/10	10.9/10
Шайба	ГОСТ 32484.5 или ГОСТ 32484.6		ГОСТ 32484.5 или ГОСТ 32484.6
Маркировка	H		H
Стандарт на предварительное натяжение	ГОСТ 32484.2		

Болтокомплекты для предварительного натяжения очень чувствительны к качеству изготовления и применяемой смазке. Поэтому важно, чтобы болтокомплекты были изготовлены одним изготовителем, который является ответственным за собираемость болтокомплекта.

По этой же причине важно, чтобы покрытие болтокомплекта производилось одним изготовителем.

Помимо механических свойств болтокомплекта необходимо обеспечить технологические свойства, чтобы при использовании соответствующей технологии затяжки достигалось усилие предварительного натяжения. Для этого разработан метод оценки пригодности болтов, гаек и шайб для натяжения, который показывает, обеспечено ли данное технологическое свойство болтокомплекта.

В настоящий стандарт включены следующие дополнительные по отношению к требованиям международного стандарта EN 14399-1:2005 требования, отражающие потребности национальных экономик стран-участников ЕАЭС, и учтены особенности изложения межгосударственных стандартов (в соответствии с ГОСТ 1.5—2001), а именно приведены нормативные ссылки на межгосударственные стандарты и включены:

- дополнительная ссылка на стандарт ГОСТ 15150, учитывающий особенности климатических условий стран-участниц Соглашения;
- дополнительная ссылка на стандарт ГОСТ ISO 2859-1, так как изложенные в нем процедуры приемки более приемлемы для изготовителя;
- дополнительная ссылка на стандарт ГОСТ 16093;
- дополнительное испытание на обезуглероживание (науглероживание) резьбы болтов;

- требования проведения на стадии предварительных испытаний проверки материала болтов на замедленное хрупкое разрушение и трещиностойкость;

- дополнительные критерии пригодности по результатам испытания болтов, гаек и шайб;

Указанные дополнительные требования включены в разделы 1, 2, 4, 5, 6 настоящего стандарта на основании требований ГОСТ 1.5-2001 к содержанию стандартов на продукцию, при этом модифицированные разделы выделены вертикальной полужирной линией, расположенной слева от измененного текста, замененный текст приведен в приложении ДВ.

Дополнительные требования по испытанию материала болтов на замедленное хрупкое разрушение и трещиностойкость внесены в приложение ДА и приложение ДБ соответственно.

В основной текст стандарта включены новые разделы, посвященные:

- определению понятия «контролируемая партия» (п. 3.5);
- правилам проведения приемочного контроля готовой продукции (п. 6.4);
- требованиям к документу о качестве (п. 8).

Новые разделы заключены в рамку.

В настоящий стандарт не включены положения:

Приложение ЗА примененного международного стандарта, которые преждевременно применять в межгосударственной стандартизации в связи с тем, что директивы ЕС не используются в национальных законодательствах стран-участниц Соглашения, и они допускают не контролируемое потребителем уменьшение объема приемочных испытаний.

Текст, не включенный в стандарт, приведен в приложении ДГ.

**БОЛТОКОМПЛЕКТЫ ВЫСОКОПРОЧНЫЕ
ДЛЯ ПРЕДВАРИТЕЛЬНОГО НАТЯЖЕНИЯ КОНСТРУКЦИОННЫЕ**

Общие требования

**High-strength structural bolting assemblies for preloading
General requirements**

Дата введения — 2015—07—01

1 Область применения

Настоящий стандарт распространяется на болты, гайки и шайбы по ГОСТ 32484.3, ГОСТ 32484.4, ГОСТ 32484.5 и ГОСТ 32484.6.

Стандарт устанавливает общие требования для болтов, гаек и шайб и комплектов из них (болтокомплектов), применяемых для предварительного натяжения в болтовых соединениях металлических конструкций в строительстве и машиностроении, эксплуатируемых в различных макроклиматических районах по ГОСТ 15150.

2 Нормативные ссылки

В настоящем стандарте использованы ссылки на следующие нормативные документы:

ГОСТ 12.1.007–76 Система стандартов безопасности труда. Вредные вещества. Классификация и общие требования безопасности.

ГОСТ 2999–75 Металлы и сплавы. Метод измерения твердости по Виккерсу.

ГОСТ 9454–78 Металлы. Метод испытания на ударный изгиб при пониженных, комнатной и повышенных температурах.

ГОСТ 15150–69 Машины, приборы и другие технические изделия. Исполнения для различных климатических районов. Категории, условия эксплуатации, хранения и транспортирования в части воздействия климатических факторов внешней среды.

ГОСТ 16093–2004 (ИСО 965-1:1998, ИСО 965-3:1998) Основные нормы взаимозаменяемости. Резьба метрическая. Допуски. Посадки с зазором.

ГОСТ 32484.2–2013 (EN 14399-2:2005) Болтокомплекты высокопрочные для предварительного натяжения конструкционные. Испытание на предварительное натяжение.

ГОСТ 32484.3–2013 (EN 14399-3:2005) Болтокомплекты высокопрочные для предварительного натяжения конструкционные. Система HR — комплекты шестигранных болтов и гаек.

ГОСТ 32484.4–2013 (EN 14399-4:2005) Болтокомплекты высокопрочные для предварительного натяжения конструкционные. Система HV — комплекты шестигранных болтов и гаек.

ГОСТ 32484.5–2013 (EN 14399-5:2005) Болтокомплекты высокопрочные для предварительного натяжения конструкционные. Плоские шайбы

ГОСТ 32484.6–2013 (EN 14399-6:2005) Болтокомплекты высокопрочные для предварительного натяжения конструкционные. Плоские шайбы с фаской

ГОСТ ISO 2859-1—2009¹ Статистические методы. Процедуры выборочного контроля по альтернативному признаку. Часть 1. Планы выборочного контроля последовательных партий на основе приемлемого уровня качества.

ГОСТ ISO 9001—2011 Системы менеджмента качества. Требования.

ISO 898-1:2013² Механические свойства крепежных изделий из углеродистых и легированных сталей. Часть 1. Болты, винты и шпильки установленных классов прочности с крупным и мелким шагом резьбы

ISO 898-2:2013³ Механические свойства крепежных изделий из углеродистых и легированных сталей. Часть 2. Гайки установленных классов прочности с крупным и мелким шагом резьбы

ISO 16426:2002⁴ Изделия крепежные. Система обеспечения качества

Примечание — При пользовании настоящим стандартом целесообразно проверить действие ссылочных стандартов в информационной системе общего пользования — на официальном сайте Федерального агентства по техническому регулированию и метрологии в сети Интернет или по ежегодному информационному указателю «Национальные стандарты», который опубликован по состоянию на 1 января текущего года, и по выпускам ежемесячного информационного указателя «Национальные стандарты» за текущий год. Если ссылочный документ заменен (изменен), то при пользовании настоящим стандартом следует руководствоваться заменяющим (измененным) стандартом. Если ссылочный стандарт отменен без замены, то положение, в котором дана ссылка на него, применяется в части, не затрагивающей эту ссылку.

3 Термины и определения

В настоящем стандарте применены следующие термины с соответствующими определениями:

3.1 Болтокомплект: включает болт, гайку и, если необходимо, шайбу (шайбы).

3.2 Производственная партия: совокупность изделий с одинаковым обозначением, включающим класс точности, класс прочности и размер (вид исполнения, диаметр резьбы и длина), изготовленных из прутка, проволоки, стержня или плоского проката одной плавки, с применением одинаковых или подобных операций, выполняемых одновременно или последовательно, с одинаковой термической обработкой и / (или) процессом нанесения покрытия, если таковое применяется.

Примечания

1 — Одинаковая термическая обработка или процесс нанесения покрытия означает:

– для непрерывных процессов — одинаковый цикл обработки без каких-либо изменений параметров процесса;

– для прерывистых процессов — одинаковый цикл обработки для последовательных одинаковых загрузок (партий).

2 — Производственная партия может быть разделена на ряд партий запуска для проведения технологической обработки, а затем снова собрана в ту же производственную партию.

3.3 Партия болтокомплектов:

Партия болтокомплектов состоит из наборов:

– болты от одной производственной партии;

– гайки от одной производственной партии;

– шайбы от одной производственной партии.

3.4 Расширенная партия болтокомплектов:

Производственная партия того крепежного изделия, которое главным образом влияет на результат испытания болтокомплекта на пригодность, в сочетании с другими составляющими болтокомплекта от того же изготовителя, выбранными по документам.

¹ На территории России действует ГОСТ Р ИСО 2859—2007 (ISO 2859-1:1999, IDT)

² Действует до введения ГОСТ, разработанного на основе ISO 898-1:2013. Перевод стандарта имеется в Федеральном агентстве по техническому регулированию и метрологии. На территории России действует ГОСТ Р ИСО 898-1-2011 (ISO 898-1:2009, IDT)

³ Действует до введения ГОСТ, разработанного на основе ISO 898-2:2012. Перевод стандарта имеется в Федеральном агентстве по техническому регулированию и метрологии. На территории России действует ГОСТ Р ИСО 898-2-2013 (ISO 898-2:2012, IDT)

⁴ Действует до введения ГОСТ, разработанного на основе ISO 16426:2002. Перевод стандарта имеется в Федеральном агентстве по техническому регулированию и метрологии. На территории России действует ГОСТ Р ИСО 16426-2009 (ISO 16426:2002, IDT)

Примечание — крепежное изделие, оказывающее основное влияние, определяют на основании результатов испытаний.

3.5 Контролируемая партия: совокупность изделий одной производственной партии или ее части (одного вида, класса точности, класса прочности и размера, изготовленных из металла одной плавки в одинаковых условиях в одно время или последовательно), представленных изготовителем для приемки в одно время.

4 Требования

4.1 Информация для заказа

При заказе изготовитель должен получить следующую информацию:

- a) количество поставляемых изделий;
- b) название изделия;
- c) класс коэффициента закручивания K согласно п.п. 4.4.4 (если класс коэффициента закручивания K не определен, то применяют класс $K0$),
- d) другие требования по соглашению между изготовителем и потребителем, если они не противоречат нормативным требованиям.

4.2 Производственный процесс

4.2.1 Опасные вещества

Материалы, используемые в болтах, гайках и шайбах, не должны выделять опасные вещества сверх предельно допустимых норм, разрешенных в соответствующих национальных стандартах.

4.2.2 Гайки

Горячее цинковое покрытие рекомендуется наносить на гайки до нарезания резьбы. В этом случае прогонка резьбы на гайках для болтокомплектов класса $K1$ и $K2$ не допускается.

4.2.3 Болты

Производственный процесс изготовления болтов класса прочности 10.9 не должен вызывать водородного охрупчивания, особенно в процессе нанесения покрытия. Если риск водородного охрупчивания неизбежен, следует применять специальную дополнительную технологическую обработку. Стойкость болтов класса прочности 10.9 к замедленному хрупкому разрушению и трещиностойкость независимо от применяемой стали определяют в соответствии с приложениями А и Б.

Для болтов класса прочности 10.9 класса $K1$ и $K2$ рекомендуется накатная резьба. Способ образования резьбы у болтов класса прочности 8.8 классов $K0$ — $K2$ и болтов класса прочности 10.9 класса $K0$ определяет изготовитель.

4.2.4 Обработка поверхности и покрытие

Обработка поверхности и покрытие должны удовлетворять требованиям соответствующей части ГОСТ 32484.

Покрытия на болтах, гайках и шайбах, входящих в болтокомплект, должны быть совместимыми и должны иметь одинаковую коррозионную стойкость.

Предельная толщина покрытия на резьбе не должна превышать 95% величины верхнего отклонения диаметров наружной резьбы по ГОСТ 16093.

Организация или лицо, на которых при нанесении на болтокомплекты покрытий в соответствии с ГОСТ ISO 16426 лежат обязанности изготовителя, после нанесения покрытий методами нагрева или методами, связанными с риском водородного охрупчивания, должны контролировать свойства болтов, гаек и шайб, входящих в болтокомплект.

4.3 Условия поставки

Болты, гайки и шайбы, входящие в болтокомплект, должны поставляться потребителю в таре изготовителя болтокомплектов, согласованной с потребителем, в единой упаковке или в отдельных упаковках.

Пригодность поставляемых потребителю болтов, гаек и шайб, входящих в болтокомплект для предварительного натяжения, должно гарантировать испытание в соответствии с

ГОСТ 32484.2. Изготовитель должен выбрать методы испытания, соответствующие требованиям потребителя для создания необходимого предварительного усилия натяжения болтокомплектов.

Болтокомплекты поставляют в одном из следующих вариантов:

а) Болты, гайки и шайбы производит один изготовитель. Входящие в болтокомплекты болты, гайки и шайбы должны быть упакованы вместе в одной таре, на которую наносят номер сформированной партии болтокомплектов и наименование изготовителя. Приемка должна быть выполнена для каждой партии болтокомплектов с проведением испытаний представительной выборки в соответствии с таблицей 15 и п. 6.4.

б) Болты, гайки и шайбы производит один изготовитель. Входящие в болтокомплекты болты, гайки и шайбы должны быть по отдельности упакованы в разную тару, на которую наносят номера производственной партии болтов, гаек и шайб и наименование изготовителя. Болты, гайки и шайбы в болтокомплектах являются взаимозаменяемыми в партиях одного номинального диаметра резьбы. Приемка должна быть выполнена для каждой расширенной партии болтокомплектов с проведением испытаний представительной выборки в соответствии с таблицей 15 и п. 6.4.

4.4 Требования к изделиям

4.4.1 Общие положения

Оценка соответствия производится согласно разделу 6.

4.4.2 Размеры и допуски на размеры, форму и положение

В целях уменьшения риска водородного охрупчивания болты класса прочности 10.9 следует изготавливать с радиусом под головкой, указанным в ГОСТ 32484.3 и в ГОСТ 32484.4.

Допуски на размеры, форму и положение должны отвечать требованиям, изложенным в соответствующих частях ГОСТ 32484. Допускаемые отклонения действительны до нанесения покрытия.

Допуски резьбы должны быть:

- для болтов (независимо от наличия покрытия) — 6g;
- для гаек независимо от наличия покрытия (кроме горячего цинкового покрытия) — 6H;
- для гаек с горячим цинковым покрытием — 6AZ.

4.4.3 Механические свойства болтов, гаек и шайб

Механические свойства должны соответствовать требованиям, указанным в таблицах 2 — 4.

Класс прочности болтов 8.8 и 10.9 по ISO 898-1. Класс прочности гаек 8 и 10 по ISO 898-2.

Т а б л и ц а 2 — Болты

Механические свойства	Стандарт
Минимальное значение временного сопротивления при растяжении	ISO 898-1
Условный предел текучести при растяжении, $\sigma_{0,2\%}$	ISO 898-1
Относительное удлинение	ISO 898-1
Относительное сужение	ISO 898-1
Напряжение при пробной нагрузке	ISO 898-1
Прочность при испытании на разрыв на косой шайбе	ISO 898-1
Твердость	ISO 898-1
Ударная вязкость	ГОСТ 32484.3 и ГОСТ 32484.4

Таблица 3 — Гайки

Механические свойства	Стандарт
Напряжение при пробной нагрузке	ГОСТ 32484.3 для системы HR и ISO 898-2 для системы HV
Твердость	ГОСТ 32484.3 для системы HR и ISO 898-2 для системы HV

Таблица 4 — Шайбы

Механические свойства	Стандарт
Твердость	ГОСТ 32484.5 и ГОСТ 32484.6

4.4.4 Технологические характеристики болтокомплектов

Технологические характеристики болтокомплектов должны соответствовать требованиям ГОСТ 32484.3 (система HR) и ГОСТ 32484.4 (система HV) (см. таблицу 5).

Таблица 5 — Болтокомплекты

Технологические характеристики	Стандарт
Коэффициент закручивания ($F_{bl, max}^a$, $\Delta\theta_2^b$, класс коэффициента закручивания)	ГОСТ 32484.3 или ГОСТ 32484.4
^{a)} Максимальное усилие в болтах при испытании на коэффициент закручивания по ГОСТ 32484.2. ^{b)} Угол, на который гайка (или болт) должна(ен) быть повернута(ут) начиная с величины предварительного натяжения $0,7f_{ub}$ х A_s до тех пор, пока значение усилия в болте снова не понизится до $0,7 f_{ub}$ х A_s .	

Болтокомплекты изготавливают в соответствии с требованиями для одного из классов коэффициента закручивания k , указанными в таблице 6. Значения характеристик k_s , k_m и V_k должны быть определены в стандартах на крепежные изделия или приняты по соглашению между изготовителем и потребителем. Болтокомплекты класса K2 поставляют только в соответствии с вариантом а) п. 4.3.

Таблица 6 — Классы коэффициента закручивания

Классы коэффициента закручивания	Предоставляемая информация
K0	Требования для коэффициента закручивания (k-фактор) отсутствуют
K1	Диапазон для отдельных значений k_i
K2	Среднее значение величины k_m . Коэффициент вариации значения коэффициента закручивания (k-фактор). V_k

4.4.5 Обезуглероживание (науглероживание) резьбы

Величина обезуглероживания (науглероживания) резьбы болта и гайки должна соответствовать требованиям ISO 898-1.

4.4.6 Маркировка

Все болты, гайки и шайбы болтокомплектов, используемых для предварительного натяжения в болтовых соединениях, должны быть маркированы идентификационным знаком изготовителя болтокомплекта и буквой Н.

На болтах и гайках должны быть добавлены к букве Н дополнительные буквы, определяющие систему (например, R для HR или V для HV). Все болты, гайки и шайбы болтокомплекта должны быть маркированы одинаковым идентификационным знаком.

4.5 Долговечность

Обработка поверхности и нанесение покрытия на болты, гайки и шайбы болтокомплектов осуществляются в соответствии с п.п. 4.2.4.

При необходимости для увеличения коррозионной долговечности болтокомплектов необходимо использовать защитные покрытия. Коррозионная долговечность достигается или путем применения указанного покрытия, или в составе защиты от коррозии конструкции, в которой болтокомплекты используются.

Механическая прочность болтокомплекта обеспечивает экономически целесообразный срок службы в том случае, если болтокомплект соответствует требованиям настоящего стандарта и используется в соответствии с указаниями изготовителя по коэффициенту закручивания.

5 Испытания для оценки соответствия

5.1 Контроль содержания опасных веществ

Выделение опасных веществ может быть оценено косвенно путем контроля содержания веществ в используемых материалах. Наличие и уровень опасных и вредных веществ определяют по ГОСТ 12.1.007.

5.2 Контроль размеров болтов, гаек и шайб

Размеры болтов, гаек и шайб проверяют стандартными калибрами или измерительным оборудованием с точностью, указанной в таблицах 7—9.

Т а б л и ц а 7 — Болты

Размер ^{*)}	Точность, мм	Метод контроля
Размер под ключ (<i>s</i>) или диаметр головки (<i>d_s</i>)	≤ 0,05	Измерение
Диаметр описанной окружности (<i>e</i>)	≤ 0,05	Измерение
Высота головки (<i>k</i>)	≤ 0,05	Измерение
Диаметр стержня (<i>d_s</i>)	≤ 0,05	Измерение
Номинальная длина (<i>l</i>)	≤ 0,1	Измерение
Длина стержня без резьбы (<i>l_s</i>)	≤ 0,1	Измерение
Длина стержня от головки до сбега резьбы (толщина стягиваемого пакета) (<i>l_s</i>)	≤ 0,1	Измерение
Размеры резьбы	—	Калибр
Радиус под головкой (<i>r</i>)	—	Шаблон
Угол головки (утопленных болтов) (<i>a</i>)	≤ 0,5 °	Измерение
*) Символы и описания размеров определены в ГОСТ 32484.3 и ГОСТ 32484.4.		

Т а б л и ц а 8 — Гайки

Размер ^{a)}	Точность, мм	Метод контроля
Размер под ключ (<i>s</i>)	≤ 0,05	Измерение
Диаметр описанной окружности (<i>e</i>)	≤ 0,05	Измерение
Высота гайки (<i>m</i>)	≤ 0,05	Измерение
Размеры резьбы	—	Калибр
^{a)} Символы и описания размеров определены в ГОСТ 32484.3 и ГОСТ 32484.4.		

Т а б л и ц а 9 — Шайбы

Размер ^{a)}	Точность, мм	Метод контроля
Диаметр отверстия (<i>d₁</i>)	≤ 0,1/ -	Измерение/Калибр
Наружный диаметр (<i>d₂</i>)	≤ 0,1	Измерение
Толщина (<i>h</i>)	≤ 0,05	Измерение
^{a)} Символы и описания размеров определены в ГОСТ 32484.5 и ГОСТ 32484.6.		

5.3 Оценка механических характеристик болтов, гаек и шайб

Механические свойства болтов, гаек и шайб контролируют в соответствии с Таблицами 10—12.

Т а б л и ц а 10 — Болты

Механическая характеристика	Испытание	Стандарт на метод контроля
Относительное удлинение	Испытание на растяжение	ISO 898-1
Относительное сужение	Испытание на растяжение	ISO 898-1
Минимальное значение временного сопротивления	Испытание на растяжение	ISO 898-1
Условный предел текучести, $\sigma_{0,2\%}$	Испытание на растяжение	ISO 898-1
Напряжение от пробной нагрузки	Испытание на пробную нагрузку	ISO 898-1
Прочность при растяжении на кривой шайбе	Испытание на растяжение	ISO 898-1
Твердость	Испытание на твердость	ISO 898-1
Ударная вязкость	Испытание на ударный изгиб	ГОСТ 9454

Т а б л и ц а 11 — Гайки

Механическая характеристика	Испытание	Стандарт на метод контроля
Напряжение от пробной нагрузки	Испытание на пробную нагрузку	ISO 898-2
Твердость	Испытание на твердость	ISO 898-2

Т а б л и ц а 12 — Шайбы

Механическая характеристика	Испытание	Стандарт на метод контроля
Твердость	Испытание на твердость	ГОСТ 2999

5.4 Испытание технологических характеристик болтокомплекта

Испытание технологических характеристик выполняют в соответствии с таблицей 13.

Т а б л и ц а 13 — Испытание болтокомплекта

Технологическая характеристика	Испытание	Стандарт на метод контроля
Коэффициент закручивания ($F_{0,7 \text{ макс}}^{\text{a)}$, $\Delta\theta_2^{\text{b)}$, класс коэффициента закручивания)	Испытание на коэффициент закручивания	ГОСТ 32484.2
^{a)} Максимальное усилие в болтах при испытании на коэффициент закручивания по ГОСТ 32484.2. ^{b)} Угол, на который гайка (или болт) должна(ен) быть повернута(ут), начиная с предварительного натяжения $0,7f_{0,7} \times A_s$ до тех пор, пока отдельное значение усилия в болте не понизится до $0,7 f_{0,7} \times A_s$.		

5.5. Оценка обезуглероживания (науглероживания) резьбы

Требование по величине обезуглероживания резьбы болта и гайки и методика измерений приведены в ISO 898-1.

Определение обезуглероживания (науглероживания) резьбы производят:

- при крупносерийном или массовом производстве с поточной закалкой и отпуском — не реже двух раз в год;
- при единичном или мелкосерийном производстве с закалкой и / (или) отпуском малыми группами — для каждой десятой партии;
- в случае среза резьбы при испытаниях, согласно данным таблиц 10, 11 и 13, контролю подвергают одно изделие из контрольной партии, взятой из каждой установки поточной закалки и отпуска, или партии, в которой при испытаниях произошел срез резьбы;
- после ремонта технологического оборудования, используемого для термообработки изделий.

5.6 Критерии пригодности

Все болты, гайки и шайбы, испытанные при оценке соответствия, должны удовлетворять критериям испытаний и требованиям, изложенным в п. 4.4, чтобы быть признанными соответствующими настоящему стандарту.

Болты считают выдержавшими испытания на разрыв на косой шайбе, если разрушение произошло по стержню болта без среза резьбы и не в месте соединения головки со стержнем. Вид и место разрушения регистрируют в протоколе испытаний.

Болты и гайки считают выдержавшими испытания на пробную нагрузку, если отсутствует остаточное удлинение болта, в резьбовом соединении не произошло пластических деформаций или среза, а гайка после испытаний свинчивается с оправки (болта) без заедания.

Технологические характеристики болтокомплекта считают соответствующими требованиям, если значения коэффициента закручивания соответствуют заданному классу, а при испытании не произошло заедания в резьбовом соединении, деформации или среза резьбы болта или гайки.

6. Оценка соответствия

6.1 Общие положения

Соответствие болтов, гаек, шайб и болтокомплектов требованиям настоящего стандарта и установленным значениям должно быть подтверждено:

- предварительным испытанием;
- производственным контролем изготовителя, включая приемочные испытания.

Для приемки болты, гайки и шайбы предъявляют производственными партиями, в которых свойства всех изделий признаются одинаковыми.

6.2 Предварительное испытание

6.2.1 Общие положения

Предварительное испытание — комплекс испытаний или других процедур, определяющих характеристики опытных образцов данного изделия.

Предварительное испытание должно быть выполнено для подтверждения соответствия изделия настоящему стандарту перед поставкой изделия на рынок в следующих случаях:

- в начале производства нового типа изделия или применения нового материала;
- в начале использования новой или измененной технологии изготовления.

6.2.2 Свойства

Все свойства, указанные в п. 4.4, должны быть проверены при предварительном испытании, за исключением следующего положения:

- выделение опасных веществ может быть оценено косвенно по химическому составу данного материала.

6.2.3 Использование результатов ранее выполненных испытаний

Могут быть учтены испытания, ранее выполненные для тех же изделий в соответствии с условиями настоящего стандарта (те же характеристики, методы испытаний, процедура отбора проб, система оценки соответствия и т.д.).

6.2.4 Использование расчетных значений и проекта

Изготовитель может выпускать продукцию в соответствии с проектом и /(или) расчетами, предоставляемыми третьей стороной. В этом случае осуществляется контроль не проекта и расчетов, а соответствия продукции требованиям проекта и /(или) расчетам.

6.2.5 Отбор образцов, испытание и критерии соответствия

6.2.5.1 Отбор образцов

Предварительное испытание должно быть выполнено на отобранных образцах изделий, являющихся представителями типа произведенной продукции.

6.2.5.2 Испытание и критерии соответствия

Количество испытываемых болтов, гаек и шайб и комплектов должно соответствовать таблице

14.

Т а б л и ц а 14 — Количество испытываемых образцов и критерии соответствия для предварительного и последующих испытаний

Характеристики	Пункт требований	Метод испытаний	Количество испытаний		Критерии соответствия
			Предварительное испытание	Периодическая проверка	
1	2	3	4	5	6
Болты					
Размеры и допуски	4.4.2	см. п. 5.2	a	b	c
Относительное удлинение	4.4.3	Испытание на растяжение	a	b	c
Минимальное значение временного сопротивления	4.4.3	Испытание на растяжение	a	b	c
Условный предел текучести $\sigma_{0,2\%}$	4.4.3	Испытание на растяжение	a	b	c
Напряжение от пробной нагрузки	4.4.3	Испытание на пробную нагрузку	a	b	c
Прочность при растяжении на косой шайбе	4.4.3	Испытание на растяжение	a	b	c
Твердость	4.4.3	Испытание на твердость	a	b	c
Ударная вязкость	4.4.3	Испытание на ударный изгиб	a	b	c
Гайки					
Размеры и допуски	4.4.2	см. п. 5.2	a	b	c
Усилие пробной нагрузки	4.4.3	Испытание на пробную нагрузку	a	b	c
Твердость	4.4.3	Испытание на твердость	a	b	c
Шайбы					
Размеры и допуски	4.4.2	см. п. 5.2	a	b	c
Твердость	4.4.3	Испытание на твердость	a	b	c
Комплекты					
Пригодность для предварительного натяжения	4.4.4	Испытание на коэффициент закручивания	a	b	c
a — 5 испытаний для: — 4-х различных диаметров, которые должны отражать различные методы изготовления; — каждого класса прочности; — каждого типа покрытия; — каждого типа материала от каждого поставщика. b — 5 испытаний на одну партию комплектов. c — Все испытанные образцы должны выдержать испытание.					

Результаты всех типов испытаний должны быть документально оформлены и сохранены изготовителем в течение не менее 10 лет.

6.3 Производственный контроль продукции

6.3.1 Общие положения

Изготовитель должен разработать, документально оформить и поддерживать систему производственного контроля продукции для того, чтобы продукция на рынке соответствовала заявленным техническим характеристикам.

Система производственного контроля продукции должна состоять из письменных инструкций, регулярных проверок и испытаний и/или оценки, а также показателей, используемых для контроля исходных материалов и компонентов, оборудования, производственного процесса и изделий.

Данными требованиям будет соответствовать система производственного контроля продукции, отвечающая требованиям ГОСТ ISO 9001 и ориентированная на производство конкретного изделия в соответствии с требованиями настоящего стандарта.

Результаты проверок, испытаний или оценки, требующих принятия мер, должны быть документально оформлены, как и все принятые меры. Меры, которые следует применять, когда контрольные значения или критерии не соблюдаются, должны быть документально оформлены и сохранены в течение периода, определенного в процедурах производственного контроля продукции изготовителя.

6.3.2 Персонал

Должны быть определены ответственность, полномочия и отношения между персоналом, который руководит, выполняет или проверяет работу, влияющую на соответствие продукции стандарту. Это относится, в частности, к персоналу, который должен принимать меры по предупреждению возникновения несоответствия, меры в случае возникновения несоответствия, а также выяснять и регистрировать причины возникновения несоответствия.

6.3.3 Оборудование

Все измерительное и испытательное оборудование должно быть откалибровано и регулярно проверяться в соответствии с периодичностью и критериями, изложенными в инструкциях.

Все оборудование, используемое в производственном процессе, следует регулярно проверять и обслуживать, чтобы его эксплуатация, износ или отказ не нарушили производственного процесса.

Выполненные проверки и техническое обслуживание должны быть отражены в документации изготовителя, предусмотренной инструкциями, а записи сохранены в течение периода, определенного в инструкциях системы производственного контроля продукции изготовителя.

6.3.4 Разработка технологии

Система производственного контроля должна документально отражать различные этапы в производстве изделий, определять процедуру контроля, а также лиц, ответственных за все стадии производства.

Следует хранить отчет о результатах всех проверок, а также информацию об изменениях, выполненных в процессе разработки технологии изготовления. Отчет должен быть достаточно детализирован и точен, чтобы продемонстрировать, что все стадии разработки технологии и все проверки были выполнены удовлетворительно.

6.3.5 Металлопрокат и покупные изделия

Характеристики всего поступающего металлопроката должны быть документально оформлены, как обязывает план приемочного контроля для проверки их соответствия.

Если используются покупные изделия для комплектов, то уровень их приемочного контроля в сертификате соответствия должен быть не ниже, чем у комплекта. Если это не так, то план их приемочного контроля должен быть повышен до достижения этого уровня.

6.3.6 Операционный контроль

Характеристики, которые не могут контролироваться на готовом изделии, должны контролироваться при операционном контроле.

6.3.7 Испытание изделия и оценка

Изготовитель должен разработать технологию, гарантирующую, что допуски на обработку позволяют характеристикам изделия соответствовать установленным значениям, полученным при предварительных испытаниях.

Характеристики и средства контроля приведены в таблице 15.

Характеристика	Пункт для соответствующего испытания	Минимальное количество образцов и минимальная периодичность проверки	
		Условие поставки согласно п.4.3.а	Условие поставки согласно п.4.3.б
Болты Прочность при разрыве на косой шайбе или твердость	5.3	1 изделие в смену на каждую запускаемую плавку при непрерывной термообработке или	1 изделие в смену на каждую запускаемую плавку при непрерывной термообработке или
	5.3	1 изделие на загрузку при мелкосерийном производстве	1 изделие на загрузку при мелкосерийном производстве
	5.3		
Гайки Твердость	5.3		
Шайбы Твердость	5.3		
Болтокомплект Пригодность для предварительного натяжения	5.4	5 комплектов на партию комплектов	1 комплект на производственную партию болтов, но менее 5 болтокомплектов на расширенную партию комплектов независимо от длины болта (то есть расширенная партия комплектов может включать болты разной длины)

Изготовитель должен сделать запись результатов испытаний, указанных в таблице 15. Эти отчеты должны, включать следующую информацию:

- идентификация испытанных изделий и болтокомплектов;
- дата взятия проб и испытаний;
- методы испытаний;
- результаты испытаний.

6.3.8 Отслеживаемость и маркировка

Отдельные изделия и болтокомплекты должны быть опознаваемыми и прослеживаемыми на протяжении всего производства. У изготовителя должны быть письменные инструкции, гарантирующие, что процессы присвоения кодов отслеживаемости и / (или) маркировка (см. п.п 4.4.5) регулярно контролируются.

6.3.9 Несоответствующая продукция

У изготовителя должны быть письменные инструкции, определяющие, как следует поступать с несоответствующей продукцией. Любые случаи выявления несоответствия должны быть зарегистрированы, и эти записи должны храниться в течение периода, определенного в письменных инструкциях изготовителя.

6.3.10 Управление, хранение, упаковка

Изготовитель должен иметь письменные инструкции, предусматривающие методы управления продукцией и должен обеспечить условия хранения, предотвращающие повреждения или порчу.

6.4 Приемочный контроль

6.4.1 Основные положения

Болты, гайки и шайбы принимают контролируемые партиями.

Размер контролируемой партии при крупносерийном или массовом производстве с поточной закалкой и отпуском определяет изготовитель, но не более 35000 изделий одного типоразмера.

Размер контролируемой партии болтов, гаек и шайб при мелкосерийном производстве с закалкой и / (или) отпуском мелкими группами не должен превышать 15 G, где G — количество изделий, подвергаемых закалке за один цикл.

6.4.2 Размер выборки

Объем выборки при крупносерийном или массовом производстве с поточной закалкой и отпуском для каждого вида испытания определяют по ГОСТ ISO 2859-1, исходя из фактического количества изделий в контролируемой партии.

Объем выборки для каждого вида испытания при единичном или мелкосерийном производстве с закалкой и/или отпуском мелкими группами определяют по таблице 16 в соответствии с планами выборочного контроля отдельных партий на основе предельного качества LQ ($LQ_{10} = 20\%$). Предельное качество LQ рассматривается как действительный процент несоответствующих единиц продукции в поставляемых партиях.

Т а б л и ц а 16 — Объем выборки и приемочное число при одноступенчатом плане выборочного контроля при $LQ_{10}=20\%$

Параметры контроля	Объем партии						
	16-25	26-50	51-90	91-150	151-280	281-500	501-1200
Объем выборки n	9	10	10	13	20	20	32
Приемочное число A_c	0	0	0	0	1	1	3

При единичном производстве контролю неразрушающими методами подлежат 100% болтов, гаек и шайб.

План контроля коэффициента закручивания двухступенчатый, контроль нормальный. Независимо от объема контролируемой партии код объема выборки D, приемочный уровень дефектности AQL 4,0 %, выборочный план — по ГОСТ ISO 2859-1.

6.4.3 Приемка болтов, гаек, шайб и болтокомплектов без защитных покрытий

Болты, гайки и шайбы без защитных покрытий изготовитель при приемке подвергает всем видам испытаний, указанным в п. 5.2 и 5.3 настоящего стандарта. Болтокомплекты, поставляемые с классом коэффициента закручивания K1 и K2, подвергают испытанию по п. 5.4.

Болты, гайки, шайбы и болтокомплекты контролируемой партии считаются соответствующими настоящему стандарту, если по результатам производственного и приемочного контроля результаты испытаний всех образцов, отобранных из данной партии, соответствуют критериям, изложенным в п. 5.5. настоящего стандарта.

6.4.4 Приемка болтов, гаек, шайб и болтокомплектов с защитными покрытиями

Болты, гайки и шайбы до нанесения защитных покрытий изготовитель контролирует по п. 5.2 и 5.3.

В случае образования резьбы на гайках после нанесения горячего цинкового покрытия размеры резьбы контролируют после образования резьбы.

После нанесения защитных покрытий болты, гайки и шайбы контролируют по внешнему виду и толщине покрытия на соответствие стандартам на данное покрытие. При невозможности провести измерение толщины покрытия на резьбовой части болтов и гаек, подвергаемых при эксплуатации максимальным нагрузкам, измерение проводят на других частях изделий, а соответствие толщины покрытия на резьбе требованиям потребителя оценивают по переходному коэффициенту, определенному методами лабораторных измерений.

При получении неудовлетворительных результатов контроля покрытия по внешнему виду и толщине проводят сортировку партии или ее повторную обработку и последующую приемку.

После нанесения защитного покрытия способами нагрева или способами, связанными с риском наводороживания металла, болты, гайки и шайбы повторно контролируют по п. 5.3.

Болтокомплекты, поставляемые с классом коэффициента закручивания K1 и K2, после нанесения покрытия подвергают испытанию по п. 5.4.

Болты, гайки, шайбы и болтокомплекты контролируемой партии считаются соответствующими настоящему стандарту, если по результатам производственного и приемочного контроля результаты

испытаний всех образцов, отобранных из данной партии, соответствуют критериям, изложенным в п. 5.5. настоящего стандарта.

7 Протоколы результатов испытаний

Результаты испытаний каждой партии комплектов или расширенной партии комплектов должны быть документально оформлены. Документация должна включать все результаты всех испытаний, упомянутых в п.6.3, и должна храниться не менее 10 лет после выполнения испытаний.

8 Документ о качестве

Документ о качестве изготовитель оформляет отдельно на каждую контролируруемую партию болтокомплектов.

Документ о качестве на партию болтокомплектов должен содержать:

- наименование и логотип изготовителя;
- номер и дату оформления документа о качестве;
- обозначение болтокомплекта;
- обозначения болтов, гаек и шайб, входящих в болтокомплект, с указанием типа и толщины покрытия;
- спецификацию болтокомплектов и их количество в партии;
- информацию о марке и номере плавки стали болтов, гаек и шайб, номере стандарта на материал, номере сертификата на материал, номере производственных партий болтов, гаек и шайб;
- результаты приемочных испытаний болтов, гаек и шайб, выполненных изготовителем;
- коэффициент закручивания на партию с указанием способа подготовки поверхности перед испытанием (смазки);
- количество тарных мест в данной партии болтокомплектов.

**Приложение ДА
(рекомендуемое)**

Испытание болтов на замедленное хрупкое разрушение

ДА.1. Испытание на замедленное хрупкое разрушение (далее — ЗХР) рекомендуется проводить при постановке на производство высокопрочных болтов из ранее не применявшихся для изготовления болтов марок сталей, с защитными покрытиями, технология нанесения которых может вызывать наводороживание металла болтов, а также для экспертной арбитражной оценки склонности болтов к ЗХР в случаях их разрушения в конструкциях.

Испытания следует проводить в лабораториях, аккредитованных на право проведения указанных испытаний в установленном порядке.

ДА.2. Показателем для оценки стойкости высокопрочных болтов к ЗХР является время до разрушения образцов, помещенных под действием растягивающей нагрузки в электролитический раствор для наводороживания металла болта в условиях катодной поляризации.

Критерии оценки стойкости высокопрочных болтов к ЗХР приведены в таблице ДА.1 в зависимости от отношения напряжения в образце σ , вызванного действующим растягивающим усилием, к фактическому временному сопротивлению σ_s металла образца.

Т а б л и ц а ДА.1 — Критерии оценки стойкости высокопрочных болтов к ЗХР

Вид испытательного образца	Нагрузка в рабочей зоне образца σ / σ_s	Время до разрушения T_s мин, не менее
Образец с резьбой М10	0,5	370
	0,6	220
	0,7	150
	0,8	90

ДА.3. Для испытаний из высокопрочных болтов вырезают цилиндрические образцы. Конструкция образцов и захватных приспособлений для испытаний приведена на рисунке ДА.1.

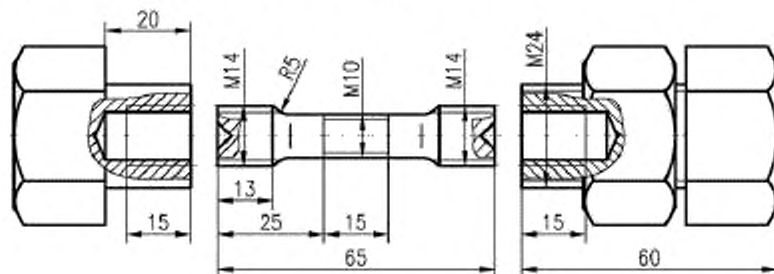


Рисунок ДА.1

При диаметре болтов до М24 включительно цилиндрические образцы вытачивают по оси тела болта. При диаметре более М24 цилиндрические образцы вытачивают из поверхностных слоев тела болта на глубину не более 1 мм от поверхности болта.

ДА.4. Испытания цилиндрических образцов выполняют в испытательном оборудовании, обеспечивающем натяжение цилиндрического образца, закрепленного совместно с захватными приспособлениями в электрохимической ячейке, заполненной электролитом.

Нагружение проводят до уровня, составляющего не более 0,7 фактического временного сопротивления для данной партии болтов. Растягивающее усилие создают в болте закручиванием гайки или головки болта обычным или динамометрическим ключом. Контроль усилия натяжения осуществляют по уровню деформаций (напряжений) в сечении брутто рабочей части образца. Допускаемое отклонение напряжений в рабочей части образца + 5 %.

ДА.5. Наводороживание проводят после достижения заданного уровня напряжений в рабочей части образца при постоянной нагрузке. Катодная поляризация осуществляется источником постоянного тока. Плотность тока 45—50 мА/см². Допускаемое отклонение плотности тока +10 мА/см².

Наводороживающей средой служит 0,05 н. раствор H₂SO₄ с добавлением 20 мг/л SeO₂ (стимулятора наводороживания). Использовать наводороживающий раствор следует не более 10 раз.

В качестве анодов при катодной поляризации рекомендуется использовать платину или свинец. Площадь поверхности анода должна быть соизмерима с площадью поляризуемой поверхности образца.

Приложение ДБ (рекомендуемое)

Испытание болтов на трещиностойкость

ДБ.1. Испытание болтов на определение трещиностойкости рекомендуется проводить при постановке на производство высокопрочных болтов из ранее не применявшихся для изготовления болтов марок сталей, с защитными покрытиями, технология нанесения которых может вызывать наводороживание металла болтов, а также для экспертной арбитражной оценки склонности болтов к коррозионному растрескиванию в случаях их разрушения в конструкциях.

Испытания проводят в лабораториях, аккредитованных на право проведения указанных испытаний в установленном порядке.

ДБ.2. Критерием оценки трещиностойкости является значение порогового коэффициента интенсивности напряжений K_{Isc} , которое для материала болтов должно быть не менее $38 \times 10^6 \text{ Нм}^{-3/2}$.

Пороговое значение коэффициента интенсивности напряжений K_{Isc} определяют на основании графиков зависимости времени испытаний до разрушения испытательных образцов от коэффициента интенсивности напряжений K_I , испытательных образцов, полученных в результате испытаний, как минимальное значение коэффициента интенсивности напряжений K_I , испытательных образцов при базовом значении времени испытаний.

ДБ.3. Испытания проводят на изготовленных из высокопрочных болтов цилиндрических образцах с V-образным надрезом в рабочей зоне, в вершине которого создана кольцевая усталостная трещина. Оптимальное отношение диаметра образца по вершине надреза к диаметру цилиндрической части образца 0,7. Глубина усталостной трещины $(0,15 — 0,35) \times 10^{-3}$ м. Конструкция образца приведена на рисунке ДБ.1.

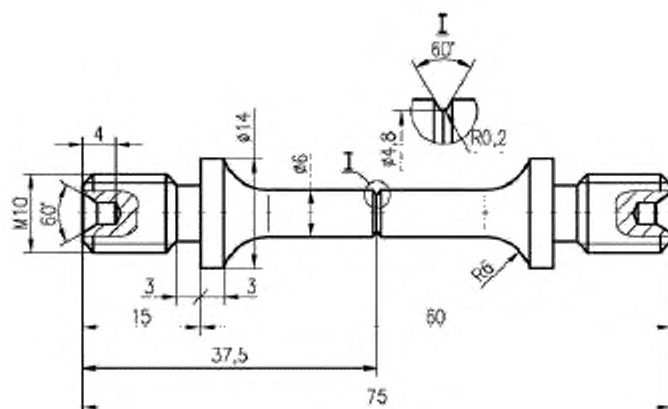


Рисунок ДБ.1

ДБ.4. Испытания цилиндрических образцов проводят на разрывных машинах в условиях воздействия слабоагрессивной промышленной атмосферы: при периодическом или постоянном погружении в 0,001 н. раствор H_2SO_4 (рН = 3) или в камере влажности с содержанием SO_2 не более $0,8 \text{ г/м}^3$. Базовое время испытаний 104 мин.

ДБ.5. По результатам испытаний определяют значение коэффициента интенсивности напряжений K_{I_1} цилиндрических образцов с наружной трещиной переменной глубины по формуле

$$K_{I_1} = \sigma_{net} (\pi D)^{1/2} \cdot \left[\frac{1}{2} \varepsilon \frac{1-\varepsilon}{4-3,2\varepsilon} \right]^{1/2},$$

где K_{I_1} — коэффициент интенсивности напряжений;

σ_{net} — растягивающее напряжение в нетто сечении, Н/м²;

D — диаметр рабочей части образца, м;

$$\varepsilon = \frac{r}{R}$$

где r — радиус перешейка трещины, м;

R — радиус рабочей части образца, м.

ДБ.6. Если полученные значения коэффициента интенсивности напряжений $K_{I_1} > K_{acc}$, то можно сделать заключение о пригодности болтов к применению с предварительным натяжением в металлоконструкциях.

**Разделы международного стандарта EN 14399-1:2005,
которые применены в настоящем стандарте с модификацией их содержания
для учета особенностей межгосударственной стандартизации**

Введение

Этот стандарт на конструкционные болты отражает ситуацию в Европе, где существуют два технических решения для свободного выбора элементов монтажа: болтов, гаек и шайб. Эти решения используют различные системы (HR и HV) болта, гайки и шайбы (см. Таблицу 1). Обе системы апробированы, и выбор той или иной системы предоставляется экспертам, ответственным за болтовые соединения.

Однако важно отметить, что для сохранения рабочих характеристик комплекта недопустимо смешивание компонентов из разных систем. Поэтому, болты и гайки для обеих систем стандартизированы в разных частях одного европейского стандарта и имеют каждый свою маркировку.

Т а б л и ц а 1 — Система болт/гайка/шайба комплекта

	Болтовые комплекты Болт/гайка/шайба Система HR		Болтовые комплекты Болт/гайка/шайба Система HV
Общие требования	EN 14399-1		
Комплект болт/гайка	EN 14399-3		EN 14399-4
Маркировка	HR		HV
Класс прочности	8.8/8	10.9/10	10.9/10
Шайба	EN 14399-5 или EN14399-6		EN 14399-5 или EN14399-6
Маркировка	H		H
Стандарт на предварительное натяжение	EN 14399-2		

Комплекты для предварительного натяжения очень чувствительны к качеству изготовления и применяемой смазке. Поэтому важно, чтобы комплекты были произведены одним изготовителем, который является ответственным за собираемость комплекта.

По этим же соображениям важно, чтобы покрытие комплекта производилось у изготовителя.

Помимо механических свойств комплекта необходимо обеспечить технологические свойства, чтобы при использовании соответственной технологии затяжки достигалось усилие предварительного натяжения.

Для этого разработан метод оценки пригодности компонентов для натяжения, который показывает, обеспечено ли данное технологическое свойство комплекта.

В настоящее время стандарты на изделия EN 14399-3 по EN 14399-6 единственные Европейские стандарты, которые имеют отношение к общим требованиям EN14399-1. Однако в стадии подготовки находятся стандарты на

- призонные болты
- болты с потайной головкой
- болты с шайбами, контролирующими предельное натяжение болта, для использования в качестве высокопрочных конструкционных болтов для предварительного натяжения.

(Введение MOD Введение)**1. Область применения**

Этот документ устанавливает общие требования для компонентов комплектов болт/гайка/шайба(ы) для соединений конструкций на высокопрочных болтах, пригодных для предварительного натяжения, и для самих комплектов.

Примеры компонентов, которые отвечают требованиям этого документа, изложены в EN 14399-3, EN 14399-4, EN 14399-5 и EN 14399-6.

Примечание — К пунктам этого документа обращены положения Директивы ЕС по строительной продукции, см. приложение ZA.

(п.1 MOD п. 1)**2. Нормативные ссылки**

В документе использованы ссылки на следующие стандарты. При ссылке на стандарты с указанием года его принятия используют только указанное издание. При ссылке на стандарт без указания года его принятия используют последнее издание этого документа (со всеми поправками).

ENV 1090-1:1996 Изготовление металлоконструкций — Часть 1: Общие правила и правила для зданий.

EN 10045-1 Металлические материалы — испытание на ударный изгиб, «Шарпи» — Часть 1: Метод испытаний.

EN 10204 Металлические изделия — Типы документов о качестве.

EN 14399-2 Высокопрочные болтовые комплекты, собираемые с предварительным натяжением — Часть 2: Испытание на пригодность для предварительного натяжения.

EN 14399-3 Высокопрочные болтовые комплекты, собираемые с предварительным натяжением — Часть 3: Система HR — шестигранные болты и гайки.

EN 14399-4 Высокопрочные болтовые комплекты, собираемые с предварительным натяжением — Часть 4: Система HV — шестигранные болты и гайки.

EN 14399-5 Высокопрочные болтовые комплекты, собираемые с предварительным натяжением — Часть 5: Шайбы.

EN 14399-6 Высокопрочные болтовые комплекты, собираемые с предварительным натяжением — Часть 6: Плоские шайбы с фаской.

EN 20225 Крепежные изделия — Болты, винты, шпильки и гайки — Символы и обозначение размеров (ISO 225:1983).

EN 20898-2 Механические свойства крепежных изделий — Часть 2: Гайки с установленными значениями контрольной нагрузки. Крупная резьба (ISO 898-2:1992).

EN ISO 898-Механические свойства крепежных изделий из углеродистой и легированной стали — Часть 1: Болты, винты и шпильки (ISO 898-1:1999).

ISO EN 6507-1 Металлические материалы — измерение твердости методом Виккерса — Часть 1: Метод испытаний (ISO 6507-1:1997).

ISO EN 9001 Системы менеджмента качества — Требования (ISO 9001:2000).

(п.2 MOD п. 2)

3.2. Производственная партия — совокупность изделий с одинаковым обозначением, включающим класс точности, класс прочности и размер 1), изготовленных из прутка, проволоки, стержня или плоского проката одной плавки, с применением одинаковых или подобных операций, выполняемых одновременно или последовательно, с одинаковой термической обработкой и / (или) процессом нанесения покрытия, если таковое применяется.

1) — размер болтов означает диаметр резьбы и длину.

Примечание 1 — Одинаковая термическая обработка или процесс нанесения покрытия означает: для непрерывных процессов — одинаковый цикл обработки без каких-либо изменений параметров процесса;

для прерывистых процессов — одинаковый цикл обработки для последовательных одинаковых загрузок (партий).

Примечание 2 — Производственная партия может быть разделена на ряд партий запуска для проведения технологической обработки, а затем снова собрана в ту же производственную партию.

Примечание 3 — заимствовано из ISO 15330.

(п.3.2 MOD п. 3.2)**4.2.2. Гайки**

Горячее цинковое покрытие должно быть нанесено на гайки до нарезания резьбы.

Прогонка резьбы на гайках не допускается.

(п.4.2.2 MOD п. 4.2.2)

4.2.3. Болты

Производственный процесс изготовления болтов класса прочности 10.9 не должен вызывать водородного охрупчивания, особенно в процессе нанесения покрытия. Если риск водородного охрупчивания неизбежен, следует применять специальную дополнительную технологическую обработку.

У болтов класса 10.9 должна быть накатная резьба.

(п.4.2.3 MOD п. 4.2.3)

4.2.4. Обработка поверхности и покрытие

Обработка поверхности и покрытие должны удовлетворять требованиям соответствующей части настоящего стандарта.

Покрытия на болтах, гайках и шайбах, входящих в болтокомплект, должны быть совместимыми и должны иметь одинаковую коррозионную стойкость.

Нанесение горячего цинкового покрытия на болты, гайки и шайбы, входящие в болтокомплект, должен контролировать изготовитель болтокомплекта.

(п.4.2.4 MOD п. 4.2.4)

4.3. Условия поставки

Болты, гайки и шайбы, входящие в болтокомплект, должны поставляться потребителю или в едином герметично закрытом контейнере или в отдельных герметизированных контейнерах изготовителя болтокомплектов.

Пригодность поставляемых потребителю болтов, гаек и шайб для предварительного натяжения, входящих в болтокомплект, должно гарантировать испытание в соответствии с EN 14399-2. Изготовитель болтокомплектов должен определить подходящие методы, чтобы получить предварительное натяжение, указанное в ENV 1090-1.

Болтокомплекты поставляют в одном из следующих вариантов:

а) Болты, гайки и шайбы поставляют один изготовитель. Входящие в болтокомплекты болты, гайки и шайбы должны быть упакованы вместе в одной таре, на которую наносят номер партии болтокомплектов и наименование изготовителя. Приемка должна быть выполнена для каждой партии болтокомплектов с проведением испытаний представительной выборки в соответствии с данными таблицы 15.

б) Болты, гайки и шайбы поставляют один изготовитель. Входящие в болтокомплекты болты, гайки и шайбы должны быть отдельно упакованы в разную тару, на которую наносят номера производственной партии болтов, гаек и шайб и наименование изготовителя. Болты, гайки и шайбы в болтокомплектах являются взаимозаменяемыми в пределах одного номинального диаметра резьбы. Приемка должна быть выполнена для каждой расширенной партии болтокомплектов с проведением испытаний представительной выборки в соответствии с данными таблицы 15.

(п.4.3 MOD п. 4.3)

4.4.2. Размеры и допуски на размеры, форму и положение

В целях уменьшения риска водородного охрупчивания болты класса прочности 10.9 следует изготавливать с радиусом под головкой, указанным в EN 14399-3 и в EN 14339-4.

Допуски на размеры, форму и положение должны отвечать требованиям, изложенным в соответствующих частях настоящего стандарта. Допускаемые отклонения действительны до нанесения покрытия.

Допуски резьбы должны быть:

- для болтов — 6g;
- для гаек без покрытия — 6H;
- для гаек с горячим цинковым покрытием — 6AZ.

(п.4.4.2 MOD п. 4.4.2)

4.4.3. Механические свойства болтов, гаек и шайб

Т а б л и ц а 2 — Болты

Механические свойства	Стандарт
Относительное удлинение	EN ISO 898-1
Минимальное значение временного сопротивления при растяжении	EN ISO 898-1
Условный предел текучести при растяжении, $\sigma_{0,2}$	EN ISO 898-1
Напряжение при пробной нагрузке	EN ISO 898-1
Прочность при испытании на разрыв на косой шайбе	EN ISO 898-1
Твердость	EN ISO 898-1
Ударная вязкость	EN 14399-3 и EN 14399-4

Т а б л и ц а 3 — Гайки

Механические свойства	Стандарт
Напряжение при пробной нагрузке	EN 14399-3 для системы HR и EN 20898-2 для системы HV
Твердость	EN 14399-3 для системы HR и EN 20898-2 для системы HV

Т а б л и ц а 4 — Шайбы

Механические свойства	Стандарт
Твердость	EN 14399-5 и EN 14399-6

(п.4.4.3 MOD п. 4.4.3)

4.5. Долговечность

Обработка поверхности и нанесение покрытия на болты, гайки и шайбы болтокомплектов осуществляется в соответствии с п.п. 4.2.4.

Если необходимо, для увеличения коррозионной долговечности болтокомплектов следует использовать защитные покрытия. Коррозионная долговечность достигается или путем применения указанного покрытия, или в составе защиты от коррозии конструкции, в которой болтокомплекты используются.

П р и м е ч а н и е 1 — Для долговременной защиты конструкций от коррозии защитные покрытия и методы нанесения (ENV 1090-1:1996, п. 10) принимают по соответствующей части EN ISO 12944.

Механическая прочность болтокомплекта обеспечивает экономически целесообразный срок службы в том случае, если болтокомплект соответствует требованиям настоящего стандарта и используется в соответствии с указаниями изготовителя по натяжению.

П р и м е ч а н и е 2 — Методы натяжения приведены в ENV 1090-1.

(п.4.5 MOD п. 4.5)

5.3. Оценка механических характеристик компонентов

Механические свойства болтов, гаек и шайб контролируют в соответствии с Таблицами 10—12.

Т а б л и ц а 10 — Болты

Механическая характеристика	Испытание	Стандарт на метод контроля
Относительное удлинение	Испытание на растяжение	ISO EN 898-1
Минимальное значение временного сопротивления	Испытание на растяжение	ISO EN 898-1
Условный предел текучести, $\sigma_{0,2\%}$	Испытание на растяжение	ISO EN 898-1
Напряжение от пробной нагрузки	Испытание на пробную нагрузку	ISO EN 898-1
Прочность при растяжении на косой шайбе	Испытание на растяжение	ISO EN 898-1
Твердость	Испытание на твердость	ISO EN 898-1
Ударная вязкость	Испытание на ударный изгиб	EN 10045-1

Таблица 11 — Гайки

Механическая характеристика	Испытание	Стандарт на метод контроля
Напряжение от пробной нагрузки	Испытание на пробную нагрузку	EN 20898-2
Твердость	Испытание на твердость	EN 20898-2

Таблица 12 — Шайбы

Механическая характеристика	Испытание	Стандарт на метод контроля
Твердость	Испытание на твердость	EN ISO 6507-1

(п.5.3 MOD п. 5.3)

5.5. Критерии пригодности

Все болты, гайки и шайбы, испытанные при оценке соответствия, должны удовлетворять критериям испытаний, чтобы быть признанными соответствующими настоящему стандарту.

(п.5.5 MOD п. 5.5)

6.1. Общие положения

Соответствие компонентов и комплектов требованиям этого документа и установленным значениям должно быть подтверждено:

- предварительным испытанием;
- производственным контролем изготовителя, включая приемку изделий.

Для проверки изделия могут быть объединены в группы, в которых считается, что свойства одинаковы для всех изделий в рамках данной группы.

(п.6.1 MOD п. 6.1)

6.2.1. Общие положения

Предварительное испытание — комплекс испытаний или других процедур, определяющих характеристики опытных образцов данного изделия.

Предварительное испытание должно быть выполнено для подтверждения соответствия изделия настоящему международному стандарту перед поставкой изделия на рынок в следующих случаях:

- в начале производства нового типа шпильки или материала;

– в начале использования новой или измененной технологии изготовления.

Для изделий, для которых уже было проведено предварительное испытание в соответствии с настоящим международным стандартом, испытание может быть сокращено:

– если установлено, что технические характеристики изделия по сравнению с ранее испытанными изделиями не изменились,

или

– в соответствии с правилами для группировки изделий, и / (или) прямым применением или применением путем экстраполяции результатов испытаний.

Примечание — Шпильки, маркированные CE в соответствии с основными требованиями директив ЕС, могут быть признаны имеющими рабочие характеристики, отвечающие маркировке CE, хотя это не снимает обязанности изготовителя крепежа следить за соблюдением технологии изготовления и соответствием технических характеристик проекту.

(п.6.2.1 MOD п. 6.2.1)

6.4. Испытание образцов, отобранных изготовителем

Во время периодической проверки испытание образцов, отобранных изготовителем в соответствии с предписанным планом, указанным в разделе 5 и в п. 6.2, должно быть средством оценки соответствия изделия, изготовленного в соответствии соответствующей частью ГОСТ 14399.

Испытания проводят со следующей минимальной периодичностью:

Первый год выполнения настоящего стандарта — два раза в год;

Последующие годы — один раз в год при отсутствии любых значительных несоответствий.

Если обнаруживается несоответствие, испытание проводится с периодичностью, позволяющей избежать попадания несоответствующей продукции потребителю — два раза в год до тех пор, пока в течение всего года не будет возникать значительных несоответствий.

При необходимости, отчет о таком испытании, выполненном изготовителем, должен быть в документе формы 3.1. EN 10204.

(п.6.4 MOD п. 6.4)

Приложение ДГ
(справочное)

Текст разделов международного стандарта EN 14399-1:2005, не включенных в настоящий стандарт в связи с нецелесообразностью их применения в межгосударственной стандартизации

Приложение ZA
(справочное)

**Пункты европейского стандарта,
обращенные к положениям Директивы ЕС по строительной продукции
(89/106/ЕЕС)**

ZA.1. Объем и соответствующие особенности

Этот европейский стандарт был подготовлен в соответствии с мандатом M/120 «Конструкционные металлические изделия и вспомогательные детали», выданным СЕН Европейской комиссией и Европейской ассоциацией свободной торговли.

Пункты этого европейского стандарта, содержащиеся в приложении ZA, отвечают требованиям мандата M/120, выданного в соответствии с Директивой ЕС по строительной продукции (89/106/ЕЕС).

Соблюдение этих положений обеспечивает признание пригодности строительных изделий, охватываемых настоящей частью EN 14399, для их использования.

В европейском стандарте «Конструкционные соединения» рассмотрены болты, гайки и шайбы, предназначенные для использования в соединениях на высокопрочных болтах с предварительным натяжением (HR систем и HV).

Предупреждение — Другие требования и другие Директивы ЕС, не затрагивающие пригодность для намеченного использования, могут быть применимыми к компонентам соединений на высокопрочных болтах, входящих в область применения этого европейского стандарта.

Примечание 1 — В дополнение к любым определенным пунктам этого Стандарта, касающимся опасных веществ, могут существовать другие требования, применимые к изделиям, входящим в сферу деятельности стандарта (например, изменяемое европейское законодательство и внутригосударственные законы, инструкции и административные положения). Чтобы соответствовать положениям Директивы ЕС по строительной продукции, эти требования также должны быть выполнены, всегда и везде при их применении.

Примечание 2 — Информационная база данных европейских и национальных условий на опасные вещества доступна на Строительном вебсайте по ЕВРОПЕ (доступ через <http://europa.eu.int/comm/enterprise/construction/internal/danqsub/danqmain.htm>).

У этого Дополнения та же область применения, как в разделе 1 этого стандарта относительно изделий с покрытием. Оно устанавливает условия для маркировки СЕ компонентов комплектов болт/гайка/шайбы и самих комплектов, предназначенных для использования по назначению, и показывает относящиеся к этому пункты, которые следует применять (см. таблицу ZA.1).

Т а б л и ц а Z A . 1 — Компоненты и комплекты для соединений на высокопрочных болтах с предварительным натяжением для общего и гражданского строительства для использования в соответствии с определенными к-классами

Основные рабочие характеристики для мандата	Пункт требований	Классы	Примечание
Болты			
Допуски на размеры, форму и положение	4.4.2	—	—
Относительное удлинение при растяжении	4.4.3	—	см. таблицу 2
Минимальное значение временного сопротивления	4.4.3	—	см. таблицу 2
Условный предел текучести $\sigma_{0,2}\%$	4.4.3	—	см. таблицу 2
Напряжение от пробной нагрузки	4.4.3	—	см. таблицу 2
Прочность при растяжении на косой шайбе	4.4.3	—	см. таблицу 2
Твердость	4.4.3	—	см. таблицу 2
Ударная вязкость	4.4.3	—	см. таблицу 2
Коэффициент трения (к-класс)	4.4.4	—	см. таблицу 6
Выделение опасных веществ	4.2.1	—	—
Долговечность	4.5	—	—
Гайки			
Допуски на размеры, форму и положение	4.4.2	—	—
Напряжение от пробной нагрузки	4.4.3	—	см. таблицу 3
Твердость	4.4.3	—	см. таблицу 3
Выделение опасных веществ	4.2.1	—	—
Долговечность	4.5	—	—
Шайбы			
Допуски на размеры, форму и положение	4.4.2	—	—
Твердость	4.4.3	—	см. таблицу 4
Выделение опасных веществ	4.2.1	—	—
Долговечность	4.5	—	—
Комплекты			
Пригодность комплекта для предварительного натяжения	4.4.4	—	к - классы K0, K1, K2
Долговечность	4.5	—	—

Требование для некоторых характеристик неприменимо в тех государствах-членах, где нет никаких нормативных требований на эту характеристику для намеченного конечного использования изделия. В этом случае изготовители, размещая свои изделия на рынке этих государств-членов, не обязаны определять или декларировать рабочие характеристики их изделий в части этой характеристики и могут использовать опцию «Характеристика не определена» (NPD) в информации, сопровождающей маркировку CE. Однако опция NPD не может использоваться, если характеристика зависит от порогового уровня.

ZA.2. Процедуры по аттестации для соответствия изделий

ZA.2.1. Система аттестации соответствия

В таблице ZA.2 показана для применения система подтверждения соответствия компонентов болта/гайки/шайбы комплекта и самого комплекта, указанная в таблице ZA.1 в соответствии с Решением комиссии 98/214/ЕС марта 1998 года, как указано в приложении III, Мандата M/120 «Конструкционные металлические изделия и вспомогательное оборудование».

Т а б л и ц а Z A . 2 — Аттестация системы соответствия

Продукция	Намеченное использование	Уровень или класс	Аттестация системы соответствия
Конструктивные соединения	Сборка металлоконструкций	—	2+ ^{a)}
^{a)} Система 2 +: См. Директиву 89/106/ЕЕС (СРД) Приложение III.2. (ii). Первая возможность, включающая сертификацию заводского производственного контроля путем одобрения органом на основании своего первоначального осмотра завода и заводского производственного контроля, а также непрерывное наблюдение, оценка и одобрение заводского производственного контроля.			

ZA.2.2. Распределение обязанностей по оценке соответствия для изделий по системе 2+

См. таблицу ZA.3.

Т а б л и ц а Z A . 3. — Распределение обязанностей по оценке соответствия для изделий по системе 2+

Задачи		Содержание	Оценка пункта соответствия, чтобы применяться
Обязанности изготовителя	Система заводского производственного контроля (FPC)	Параметры, относящиеся ко всем соответствующим характеристикам таблицы ZA.1	6.3
	Предварительное испытание	Все соответствующие характеристики таблицы ZA.1	6.2
	Испытание образцов, взятых на заводе изготовителем	Все соответствующие характеристики таблицы ZA.1	6.4
Обязанности органа сертификации FPC	Свидетельство о FPC на основе:	Начальный осмотр завода и FPC	6.3
		Непрерывное наблюдение, оценка и одобрение FPC	6.3

ZA.2.3. Сертификат ЕС и декларация о соответствии

Когда достигнуто соответствие условиям этого приложения, изготовитель или его агент, назначенный в европейском экономическом пространстве (ЕЕА), должны подготовить и сохранить декларацию о соответствии, которая дает право изготовителю прикреплять маркировку CE. Эта декларация должна включать:

– наименование и адрес изготовителя или его уполномоченного представителя, назначенного в ЕЕА, и место производства;

– описание изделия (тип, идентификация, использование и т.п.) и копия информации, сопровождающей маркировку CE, см. ZA.3;

– условия, которым изделие соответствует (например, приложения ZA этого документа);

– особые условия, применимые к использованию изделия (если необходимо);

– номер сертификата производственного контроля завода;

– имя и должность лица, уполномоченного подписать декларацию от имени изготовителя или поставщика или его уполномоченного представителя.

Декларация должна сопровождаться сертификатом завода по производству, составленным уполномоченным органом, который должен содержать в дополнение к приведенной выше информации следующее:

– наименование и адрес зарегистрированного уполномоченного органа;

– номер сертификата контроля продукции завода;

– условия и срок действия сертификата, если необходимо;

– имя и должность лица, имеющего право подписи сертификата.

Эта декларация и свидетельство должны быть сделаны доступными по запросу и представляться на официальном языке(ях), приемлемом(ым) для государства-члена намененного использования изделия.

ЗА. 3. Маркировка CE и маркировка бирок

Изготовитель комплектов или его уполномоченный представитель в ЕЕА несет ответственность за нанесение маркировки CE. Символ маркировки CE должен быть в соответствии с Директивой 93/68/ЕЕС и должен быть указан на упаковке или в сопроводительных коммерческих документах (документах по контролю).

Директива совета 93/68/ЕЕС от 22 июля 1993 г. заменила 12 директив, включая Директиву 89/106/ЕЕС, согласовавшую условия для маркировки CE.



Маркировка CE состоит из букв «CE» установленной формы и должна содержать следующую информацию:


- идентификационный номер уполномоченного органа;
- наименование или логотип изготовителя изделий;
- последние две цифры года маркировки CE;
- номер сертификата соответствия системы заводского производственного контроля;
- ссылку на этот документ (EN 14399-1);
- название изделия со ссылкой на соответствующие части настоящего документа;
- k-класс со следующей информацией, соответствующей:
 - K0: NPD «Характеристика не определена»;
 - K1: диапазон значений k_i ;
 - K2: среднее значение k-фактора (k_m), коэффициент вариации k-фактора (V_k).

Примечание 1 — Изделие включает в себя обозначение классов прочности болтов и гаек, которые определяют механические и физические свойства этих продуктов и определены в EN ISO 898-1 и EN 20898-2 соответственно.

Опция «Характеристика не определена» (NPD) не может быть использована, если характеристика зависит от порогового уровня. В противном случае опция NPD может использоваться в тех случаях, когда на характеристику для предполагаемого использования не распространяются нормативные требования в государстве назначения.

Примеры маркировки CE:

 1234	 1234
Any Co Ltd., PO Box 23, B-1070 02 Number xxx/2002 of the EC certificate	Any Co Ltd., PO Box 23, B-1070 02 Number xxx/2002 of the EC certificate
EN 14399-1 Bolt assembly for preloading for use in accordance with a defined k-class Bolt EN 14399-3 — M16 × 80 — 8.8 — HR Nut EN 14399-3 — M16 — 8 — HR Washer EN 14399-5 — 16 k-class: K0: NPД	EN 14399-1 Bolt assembly for preloading for use in accordance with a defined k-class Bolt EN 14399-3 — M16 × 80 — 10.9 — HR Nut EN 14399-3 — M16 — 10 — HR Washer EN 14399-6 — 16 k-class: K2: $k_n = 0,13$, $V_k = 0,06$

 1234
Any Co Ltd., PO Box 23, B-1070 02 Number xxx/2002 of the EC certificate
EN 14399-1 Bolt assembly for preloading for use in accordance with a defined k-class Bolt EN 14399-4 — M16 × 80 — 10.9 — HV — tZn Nut EN 14399-4 — M16 — 10 — HV — tZn Washer EN 14399-6 — 16 — tZn k-class: K1: $0,10 \leq k \leq 0,16$

В дополнение к любой информации, связанной с опасными веществами, как было показано выше, изделие должно также сопровождаться, когда и где это необходимо и в соответствующей форме, документацией с перечислением любого другого законодательства по опасным веществам, которое требует соблюдения (вместе с любой необходимой информацией) информации, запрошенной другим законодательством.

Примечание 2 — Европейское законодательство без национальных отступлений не должны быть упомянуто.

Библиография

- [1] EN ISO 12944 (все части). Краски и лаки — Защита от коррозии стальных конструкций с помощью защитных лакокрасочных систем
- [2] EN ISO 15330:1999 Изделия крепежные. Испытание на предварительную нагрузку для обнаружения водородного охрупчивания. Метод с применением параллельных несущих поверхностей (ISO 15330:1999)
- [3] Руководство по выполнению директив на основе нового подхода и глобального подхода. Люксембург: Бюро официальных публикаций Европейского сообщества, 2000

Ключевые слова: болтокомплекты, болтокомплекты высокопрочные, болты, гайки и шайбы высокопрочные, общие требования

Подписано в печать 02.10.2014. Формат 60x84¼.
Усл. печ. л. 4,19. Тираж 34 экз. Зак. 4158

Подготовлено на основе электронной версии, предоставленной разработчиком стандарта

ФГУП «СТАНДАРТИНФОРМ»,
123995 Москва, Гранатный пер., 4.
www.gostinfo.ru info@gostinfo.ru