
МЕЖГОСУДАРСТВЕННЫЙ СОВЕТ ПО СТАНДАРТИЗАЦИИ, МЕТРОЛОГИИ И СЕРТИФИКАЦИИ
(МГС)
INTERSTATE COUNCIL FOR STANDARDIZATION, METROLOGY AND CERTIFICATION
(ISC)

МЕЖГОСУДАРСТВЕННЫЙ
СТАНДАРТ

ГОСТ
32451—
2013
(EN 13278:2003)

**АППАРАТЫ ГАЗОВЫЕ ОТОПИТЕЛЬНЫЕ
АВТОНОМНЫЕ С ОТКРЫТОЙ ФРОНТАЛЬНОЙ
ПОВЕРХНОСТЬЮ**

(EN 13278:2003, MOD)

Издание официальное



Москва
Стандартинформ
2015

Предисловие

Цели, основные принципы и основной порядок проведения работ по межгосударственной стандартизации установлены ГОСТ 1.0—92 «Межгосударственная система стандартизации. Основные положения» и ГОСТ 1.2—2009 «Межгосударственная система стандартизации. Стандарты межгосударственные, правила и рекомендации по межгосударственной стандартизации. Правила разработки, принятия, применения, обновления и отмены»

Сведения о стандарте

1 ПОДГОТОВЛЕН Федеральным государственным унитарным предприятием «Всероссийский научно-исследовательский институт стандартизации и сертификации в машиностроении» (ВНИИНМАШ) и Обществом с ограниченной ответственностью «Сертификационно-испытательный центр электротехнических изделий и газового оборудования» (ООО «СИЦ ЭТИГАЗ») на основе собственного аутентичного перевода на русский язык европейского регионального стандарта, указанного в пункте 5

2 ВНЕСЕН Федеральным агентством по техническому регулированию и метрологии (Росстандарт)

3 ПРИНЯТ Межгосударственным советом по стандартизации, метрологии и сертификации (протокол от 14 ноября 2013 г. № 44)

За принятие проголосовали:

Краткое наименование страны по МК (ИСО 3166) 004—97	Код страны по МК (ИСО 3166) 004—97	Сокращенное наименование национального органа по стандартизации
Армения	AM	Минэкономики Республики Армения
Беларусь	BY	Госстандарт Республики Беларусь
Киргизия	KG	Кыргызстандарт
Россия	RU	Росстандарт
Таджикистан	TJ	Таджикстандарт
Узбекистан	UZ	Узстандарт

4 Приказом Федерального агентства по техническому регулированию и метрологии от 29 апреля 2014 г. № 428-ст межгосударственный стандарт ГОСТ 32451—2013 (EN 13278:2003) введен в действие в качестве национального стандарта Российской Федерации с 1 января 2015 г.

5 Настоящий стандарт модифицирован по отношению к европейскому региональному стандарту EN 13278:2003 Open fronted gas-fired independent space heaters (Обогреватели газовые автономные с открытым очагом) путем изменения отдельных фраз (слов, значений показателей, ссылок), которые выделены в тексте курсивом.

Наименование настоящего стандарта изменено относительно наименования указанного европейского регионального стандарта для приведения в соответствие с ГОСТ 1.5 (подраздел 3.6).

Степень соответствия — модифицированная (MOD).

Перевод с английского языка (EN).

Официальные экземпляры европейского регионального стандарта, на основе которого разработан настоящий межгосударственный стандарт, и европейских региональных стандартов, на которые даны ссылки, имеются в Федеральном агентстве по техническому регулированию и метрологии.

Ссылки на европейские региональные стандарты, которые приняты в качестве межгосударственных стандартов, заменены в разделе «Нормативные ссылки» и тексте стандарта ссылками на соответствующие независимые и модифицированные межгосударственные стандарты.

Информация о соответствии ссылочных межгосударственных стандартов международным и европейским региональным стандартам приведена в дополнительном приложении ДА

6 ВВЕДЕН ВПЕРВЫЕ

Информация об изменениях к настоящему стандарту публикуется в ежегодном информационном указателе «Национальные стандарты», а текст изменений и поправок — в ежемесячном информационном указателе «Национальные стандарты». В случае пересмотра (замены) или отмены настоящего стандарта соответствующее уведомление будет опубликовано в ежемесячном информационном указателе «Национальные стандарты». Соответствующая информация, уведомление и тексты размещаются также в информационной системе общего пользования — на официальном сайте Федерального агентства по техническому регулированию и метрологии в сети Интернет

Содержание

1 Область применения	1
2 Нормативные ссылки	1
3 Термины и определения	2
4 Классификация	7
4.1 Классификация газов	7
4.2 Классификация приборов	7
5 Требования к конструкции	9
5.1 Переход на другие газы	9
5.2 Материалы и конструкция	10
5.3 Доступность при обслуживании и эксплуатации	10
5.4 Газовые соединения	10
5.5 Герметичность газового контура	11
5.6 Герметичность контура продуктов сгорания	11
5.7 Отвод продуктов сгорания	11
5.8 Электрооборудование	12
5.9 Безопасность эксплуатации при колебаниях, прекращении и возобновлении вспомогательной энергии	12
5.10 Защитная решетка	12
5.11 Устройства предварительной настройки, регулирующие и предохранительные устройства	12
5.12 Устройства зажигания	14
5.13 Отвод продуктов сгорания (только для приборов типа В ₁₄)	15
5.14 Устройство контроля пламени (только для приборов с автоматической системой контроля горения)	15
5.15 Запальная горелка и пусковой газ	15
5.16 Зажигание основной горелки	15
5.17 Горелки	16
5.18 Вентиляторы для отвода продуктов сгорания	16
5.19 Штуцер измерения давления	16
5.20 Дополнительные требования к приборам с вентилятором для отвода продуктов сгорания, расположенным вне помещения	16
6 Требования по эксплуатации	16
6.1 Общие сведения	16
6.2 Герметичность	16
6.3 Тепловая мощность	17
6.4 Температура поверхностей прибора	17
6.5 Зажигание, перекрестное зажигание и стабильность пламени	18
6.6 Регуляторы давления	18
6.7 Качество сгорания	18
6.8 Сажеобразование	19
6.9 Устройство контроля утечки продуктов сгорания	19
6.10 Устройство контроля пламени	20

6.11 Устройство контроля воздуха (только для приборов типа В ₁₄)	20
6.12 Коэффициент полезного действия	20
7 Методы испытаний	21
7.1 Общие условия испытаний	21
7.2 Герметичность	26
7.3 Тепловая мощность	30
7.4 Температура поверхностей прибора	31
7.5 Зажигание, перекрестное зажигание и стабильность пламени	33
7.6 Регуляторы давления	36
7.7 Качество сгорания	37
7.8 Сажеобразование	40
7.9 Устройство контроля утечки продуктов сгорания	41
7.10 Устройство контроля пламени	43
7.11 Устройство контроля воздуха (только для приборов типа В ₁₄)	43
7.12 Коэффициент полезного действия	44
8 Маркировка и руководство по эксплуатации	45
8.1 Маркировка	46
8.2 Руководство по эксплуатации	47
Приложение А (справочное) Национальные особенности эксплуатации приборов	49
Приложение В (справочное) Состав и схемы клапанной системы	54
Приложение С (обязательное) Устройство для определения сажевого числа	55
Приложение D (справочное) Соотношения между единицами измерения концентрации NO _x	56
Приложение E (обязательное) Защитная решетка	57
Приложение ДА (справочное) Сведения о соответствии ссылочных межгосударственных стандартов международным и европейским региональным стандартам, использованным в качестве ссылочных в примененном европейском региональном стандарте	59
Библиография	60

АППАРАТЫ ГАЗОВЫЕ ОТОПИТЕЛЬНЫЕ АВТОНОМНЫЕ С ОТКРЫТОЙ ФРОНТАЛЬНОЙ
ПОВЕРХНОСТЬЮ

Open fronted gas-fired independent space heaters

Дата введения — 2015—01—01

1 Область применения

Настоящий стандарт устанавливает требования безопасности к конструкции, характеристикам, методам испытаний, маркировке и рациональному использованию энергии газовых отопительных автономных аппаратов с открытой фронтальной поверхностью, оснащенных вентилятором удаления продуктов сгорания или без него (далее — приборы).

Настоящий стандарт распространяется на приборы:

- типов В_{11AS}, В_{11BS}, В_{14AS} и В_{14BS} (называемые в настоящем стандарте приборы типа В₁);
- оснащенные атмосферной горелкой;
- с отводом продуктов сгорания в дымоход напрямую либо через вентилятор;
- номинальной тепловой мощностью не более 20 кВт (на основе низшей теплоты сгорания).

Настоящий стандарт не распространяется на:

- приборы с закрытой передней стенкой;
- приборы каталитического горения;
- приборы для систем канального воздушного отопления;
- приборы со стабилизатором тяги.

2 Нормативные ссылки

В настоящем стандарте использованы нормативные ссылки на следующие нормативные стандарты:

ГОСТ 7.67—2003 (ИСО 3166-1:1997) Система стандартов по информации, библиотечному и издательскому делу. Коды названий стран

ГОСТ 1494—77 (СТ СЭВ 3231—81) Электротехника. Буквенные обозначения основных величин

ГОСТ 6211—81 Основные нормы взаимозаменяемости. Резьба трубная коническая

ГОСТ 6357—81 Основные нормы взаимозаменяемости. Резьба трубная цилиндрическая

ГОСТ 12969—67 Таблички для машин и приборов. Технические требования

ГОСТ 14192—96 Маркировка грузов

ГОСТ 14254—96 (МЭК 529—89) Степени защиты, обеспечиваемые оболочками (код IP)

ГОСТ 32028—2012 (EN 161:2001) Клапаны автоматические отсечные для газовых горелок и аппаратов. Общие технические требования и методы испытаний

ГОСТ 32029—2012 (EN 257:1992) Термостаты (терморегуляторы) механические для газовых приборов. Общие технические требования и методы испытаний

ГОСТ ИЕС 60730-2-9—2011 (МЭК 60730-2-9:2008) Автоматические электрические управляющие устройства бытового и аналогичного назначения. Часть 2-9. Частные требования к термочувствительным управляющим устройствам

П р и м е ч а н и е — При пользовании настоящим стандартом целесообразно проверить действие ссылочных стандартов в информационной системе общего пользования — на официальном сайте Федерального агентства по техническому регулированию и метрологии в сети Интернет или по ежегодному информационному указателю «Национальные стандарты», который опубликован по состоянию на 1 января текущего года, и по выпускам ежемесячного информационного указателя «Национальные стандарты» за текущий год. Если заменен ссылочный стандарт, на который дана недатированная ссылка, то рекомендуется использовать действующую версию этого стандарта с учетом всех внесенных в данную версию изменений. Если заменен ссылочный стандарт, на который дана датированная ссылка, то рекомендуется использовать версию этого стандарта с указанным выше годом утверждения (принятия). Если после утверждения настоящего стандарта в ссылочный стандарт, на который дана датированная ссылка, внесено изменение, затрагивающее положение, на которое дана ссылка, то это положение рекомендуется применять без учета данного изменения. Если ссылочный стандарт отменен без замены, то положение, в котором дана ссылка на него, рекомендуется принять в части, не затрагивающей эту ссылку.

3 Термины и определения

В настоящем стандарте применены следующие термины с соответствующими определениями:

3.1 Прибор и его составные части

3.1.1 **конвектор**: Прибор для обогрева помещения при помощи теплого воздуха, нагреваемого в основном за счет конвекции.

3.1.2 **прибор с принудительной конвекцией**: Прибор, в котором воздух обогреваемого помещения продувается через теплообменник принудительно.

3.1.3 **прибор с имитацией горящего твердого топлива**: Прибор, который имитирует визуальный эффект горения твердого топлива.

3.1.4 **прибор с открытой передней стенкой**: Прибор, в котором имеется открытое пламя или незащищенные нагретые поверхности.

3.1.5 **прибор с закрытой передней стенкой**: Прибор, в котором не имеется открытого пламени или незащищенных нагретых поверхностей.

3.1.6 **рабочие поверхности**: Части прибора, которые имеют температуры, превышающие пределы, указанные в 6.4.1, за исключением частей, к которым возможно прикосновение во время нормального использования прибора, например поверхности, прилегающие к ручке управления.

3.1.7 **устройство, подключающее газ**: Часть прибора, которая предназначена для присоединения к системе газоснабжения.

3.1.8 **уплотнение механическое**: Устройство для обеспечения герметичности конструкции, состоящее из нескольких (в большинстве случаев металлических) деталей, без использования жидкостей, паст, лент и т. д. Бывает, например:

- уплотнение «металл по металлу»;
- коническое металлическое уплотнение;
- круглое уплотнение (О-образное кольцо);
- плоское уплотнение.

3.1.9 **газовый контур**: Часть прибора, по которому транспортируется газ, между устройством, подключающим газ, и горелкой(ами) прибора.

3.1.10 **добавочный дроссель**: Устройство с одним или несколькими отверстиями, расположенное в газовом контуре между устройством, подключающим газ, и горелкой(-ами) прибора, таким образом, что происходит уменьшение присоединительного давления и расхода газа в газовом потоке до заданного давления и расхода газа в горелке.

3.1.11 **устройство предварительной настройки расхода газа**: Узел, при помощи которого можно установить заданное значение расхода газа через горелку, соответствующее условиям эксплуатации; процесс настройки этого устройства называется предварительной настройкой расхода газа.

3.1.12 **установка устройства предварительной настройки расхода газа**: Фиксирование устройства предварительной настройки расхода газа, осуществляемое при помощи винта или подобно ему фиксатора, в позиции, определяемой изготовителем или монтажником.

3.1.13 **пломбирование устройства предварительной настройки расхода газа**: Фиксация устройства предварительной настройки расхода газа при помощи материала, который имеет такие свойства, что при любой попытке изменить настройку материал разрушается и вмешательство становится очевидным; устройство предварительной настройки в этой позиции считается опломбированным.

Устройство предварительной настройки, опечатанное изготовителем, рассматривается как отсутствующее.

Регулятор давления рассматривается как отсутствующий, если он на заводе-изготовителе был опечатан в таком положении, которое не позволяет ему работать в диапазоне давлений, соответствующем определенной категории приборов.

3.1.14 отключение устройства настройки или регулировки: Способ, при котором устройство настройки или регулировки (для температуры, давления) приводят в нерабочее состояние и в этом положении пломбируют; прибор при этом функционирует так, как будто устройство настройки или регулировки удалено.

3.1.15 сопло: Узел, через который в горелку подается газ.

3.1.16 основная горелка: Горелка, предназначенная для обеспечения нагревательной функции прибора, обычно называемая «горелка».

3.1.17 устройство розжига: Устройство (электрическое или другое), служащее для розжига пламени запальной горелки или основной горелки.

3.1.18 запальная горелка: Горелка, пламя которой служит для розжига основной горелки.

3.1.19 устройство настройки подачи воздуха: Устройство, которое делает возможным настройку первичного потока воздуха на необходимое значение в соответствии с условиями эксплуатации.

3.1.20 контур продуктов сгорания: Контур, включающий систему подвода воздуха, камеру сгорания, теплообменник и систему отвода продуктов сгорания, если они являются составными частями прибора.

3.1.21 камера сгорания: Узел, в котором происходит сгорание газозвушной смеси.

3.1.22 патрубок отвода продуктов сгорания: Узел прибора, через который продукты сгорания поступают в дымоход.

3.1.23 стабилизатор тяги: Устройство, расположенное на пути отходящих газов, необходимое для того, чтобы снизить воздействие прямого потока и воздействие обратного потока на работоспособность горелки и процесс горения.

3.2 Устройства предварительной настройки, регулирования и защиты

3.2.1 устройство настройки тепловой мощности: Конструктивная часть прибора, предназначенная для использования ее монтажником и служащая для регулирования тепловой мощности прибора в пределах диапазона, указанного изготовителем, соответствующего фактической тепловой мощности установки.

Эта настройка может осуществляться плавно (например, регулирующим винтом) или поэтапно (например, изменением положения предварительной заслонки).

3.2.2 автоматическая система контроля горения: Система горения, которая осуществляет зажигание газового пламени и контроль за пламенем, а также приведение в действие главного газового клапана(-ов) без вмешательства оператора.

3.2.3 топливный автомат: Автомат, включающий в свой состав управляющее устройство и элементы устройства контроля пламени; различные элементы топливного автомата могут быть скомпонованы в одном или нескольких корпусах.

3.2.4 неавтоматическая система горения: Система горения с одной запальной горелкой, поджигаемой вручную.

3.2.5 управляющее устройство: Устройство, которое срабатывает на сигналы регулирующего и защитного устройств, выдает команды, регулирует процесс запуска, контролирует процесс горения и производит отключение регулирования, а при необходимости и аварийное отключение установки; работает по заданному технологическому процессу и всегда совместно с устройством контроля пламени.

3.2.6 программа: Последовательность шагов управления, которые записаны в управляющем устройстве: включение, запуск, контроль, а также отключение горелки.

3.2.7 устройство контроля пламени: Устройство, определяющее наличие пламени и сообщаемое об этом выдчей определенного сигнала, может состоять из чувствительного элемента пламени, усилителя сигналов и реле, служащих для передачи сигналов; эти устройства, за исключением чувствительного элемента пламени, устанавливаемого в зависимости от применения, могут размещаться в одном корпусе для совместной работы с управляющим устройством.

3.2.8 сигнал пламени: Сигнал, выдаваемый обычно устройством контроля пламени в том случае, если чувствительный элемент пламени зарегистрирует наличие пламени.

3.2.9 симуляция пламени: Состояние, которое наступает в случае, когда поступает сигнал о наличии пламени, а в действительности пламени нет.

3.2.10 регулятор давления: Устройство, поддерживающее постоянное выходное давление в пределах установленного диапазона, независимо от колебаний задаваемого входного давления.

3.2.11 настраиваемый регулятор давления: Регулятор давления, оснащенный устройством для контроля нагрузки на мембрану, благодаря чему осуществляется процесс регулирования выходного давления.

3.2.12 автоматическое устройство газоснабжения: Устройство, которое по сигналу устройства контроля пламени поддерживает в открытом состоянии подачу газа, а при отсутствии контролируемого пламени автоматически перекрывает подачу газа.

3.2.13 автоматический запорный клапан: Клапан, который сконструирован таким образом, что он автоматически открывается при включении, а при выключении автоматически закрывается.

3.2.14 регулятор температуры в помещении: Устройство, которое управляет работой прибора (при помощи регулирования подачи и закрытия, плавного увеличения и уменьшения или ступенчатого регулирования) и обеспечивает автоматическое поддержание температуры в помещении в определенном диапазоне.

3.2.15 ограничитель температуры: Устройство, которое перекрывает подачу газа и фиксирует ее, прежде чем прибор будет поврежден и/или будет нарушена его защита, а при восстановлении предусматривает подачу газа оператором ручным способом.

3.2.16 фиксатор температуры: Устройство, при помощи которого, при нормальной работе, температура может поддерживаться ниже определенного значения, задаваемого пользователем.

3.2.17 регулятор перегрева: Устройство, при помощи которого при ненормальном режиме работы температура может поддерживаться ниже определенного предельного значения, не имея возможности настройки, либо это устройство может быть оборудовано ограничителем; может быть с автоматическим или ручным устройством сброса в первоначальное состояние.

3.2.18 устройство регулирования задержки вентилятора: Регулирующее устройство, включающее или выключающее вентилятор подачи воздуха на отопление, когда температура воздуха достигнет определенного заданного значения.

3.2.19 чувствительный элемент температуры: Конструктивный элемент, определяющий температуру контролируемой окружающей среды.

3.2.20 система контроля продуктов сгорания: Устройство, которое самостоятельно отключает подачу газа к основной горелке, а при необходимости и к запальной горелке, в случае, если контролирующей системой будет установлена утечка отходящих газов в зону подачи воздуха на отопление.

3.2.21 устройство контроля воздуха в помещении: Устройство, выполненное таким образом, что подача газа прекращается, прежде чем концентрация продуктов сгорания в окружающем воздухе достигнет установленного предельного значения.

3.2.22 устройство плавной регулировки: Автоматическое регулирующее устройство, при помощи которого можно постоянно осуществлять регулирование тепловой мощности прибора в пределах от минимального до номинального значения.

3.2.23 регулирование «больше/меньше»: Автоматическое регулирование, обеспечивающее эксплуатацию прибора либо при номинальной тепловой мощности, либо при установленной заранее сниженной тепловой мощности.

3.2.24 сигнальный выключатель: Выключатель, устанавливаемый на автоматическом запорном клапане, регистрирующий нахождение запорного элемента в закрытом положении.

3.2.25 выключатель «подтверждение закрытия»: Выключатель, расположенный в автоматическом запорном клапане, с механическим приводом, который регистрирует нахождение установочного элемента в закрытом положении.

3.2.26 система контроля герметичности клапанов: Система контроля полноты закрытия автоматических запорных клапанов.

3.3 Основные характеристики

3.3.1 тепловая мощность Q , кВт: Количество тепла, потребляемое прибором в единицу времени, соответственно объемному и массовому потоку.

3.3.2 номинальная тепловая мощность Q_n , кВт: Тепловая мощность, указанная изготовителем.

3.3.3 массовый расход M , кг/ч или г/ч: Масса газа, которая расходуется прибором в единицу времени при непрерывном режиме работы.

3.3.4 объемный расход V , м³/ч: Объем газа, который потребляется прибором в единицу времени при непрерывном режиме работы.

3.3.5 стабильность пламени: Свойство пламени оставаться на огневых отверстиях горелки или в зоне, предусматриваемой конструкцией для стабильности пламени.

3.3.6 срыв пламени: Явление, которое характеризуется общим или частичным отрывом основания пламени от огневых отверстий горелки или от конструктивно предусмотренной зоны стабильности пламени.

3.3.7 проскок пламени в горелку: Распространение пламени внутри горелки.

3.3.8 воспламенение на сопле: Зажигание газа на сопле либо из-за проскока пламени в горелку, либо из-за распространения пламени снаружи горелки.

3.3.9 образование сажи: Явление, которое происходит при неполном сгорании и характеризуется отложениями углерода на поверхностях или деталях, соприкасающихся с отходящими продуктами сгорания или с пламенем.

3.3.10 желтые языки: Желтизна верхушки голубой зоны смешанного пламени.

3.3.11 время защитного отключения подачи топлива¹⁾: Промежуток времени между подачей топлива в горелку до полного прекращения подачи топлива при отсутствии воспламенения, если устройство контроля пламени по истечении этого времени сообщает об отсутствии пламени.

3.3.12 время защитного отключения подачи топлива основного газового клапана: Интервал времени от момента начала подачи топлива основного газового клапана до полного прекращения подачи топлива, если устройство контроля пламени по истечении этого времени сообщает об отсутствии пламени; это относится ко времени защитного отключения подачи топлива или для запальной горелки, или для клапана пускового пламени.

3.3.13 время ожидания: Время между защитным отключением и повторным розжигом горелки.

3.3.14 пусковой газ: Газ, подводимый при начале подачи топлива для возникновения процесса горения.

3.3.15 расход пускового газа: Сниженный поток газа, который подводится к определенной запальной горелке или к основной горелке в промежуток времени защитного отключения подачи топлива.

3.3.16 пламя пускового газа: Пламя, возникающее при протекании пускового газа в основной горелке или в запальной горелке.

3.3.17 рабочее состояние системы: Состояние системы, при котором горелка находится в рабочем состоянии и контролируется устройством контроля пламени и/или управляющим устройством.

3.3.18 контролируемое отключение: Процесс, при котором энергия, подведенная к газовому клапану(ам), снимается немедленно, достигается размыканием регулирующего контура при помощи внешнего устройства регулирования; прибор возвращается при этом в свое первоначальное состояние.

3.3.19 защитное отключение: Процесс, который осуществляется по сигналу ограничительного устройства или чувствительного элемента и отключает основную горелку, так же, как и в случае контролируемого отключения.

3.3.20 фиксируемая блокировка: Защитное отключение прибора, после которого повторный запуск прибора возможен только при помощи ручной разблокировки.

3.3.21 отключаемая блокировка: Защитное отключение прибора, после которого повторный запуск прибора возможен или после ручной разблокировки, или после отключения и повторного включения напряжения питания.

3.3.22 повторное воспламенение: Процесс, при котором после исчезновения пламени в рабочем состоянии запальное устройство включается вновь, без прерывания общего потока газа; этот процесс оканчивается восстановлением рабочего состояния или блокировкой, фиксируемой или отключаемой, если по истечении времени защитного отключения пламя не появляется.

3.3.23 автоматический повторный запуск: Процесс, при котором после пропадания пламени в рабочем состоянии прибора или после несанкционированного прерывания работы прибора прерывается подача потока газа и полностью повторяется автоматическая программа запуска; этот процесс оканчивается восстановлением рабочего состояния либо блокировкой, фиксируемой или отключаемой, если по истечении времени защитного отключения пламя не появляется или причина несанкционированного прерывания не устранена.

3.3.24 время открытия: Промежуток времени с момента воспламенения контролируемого пламени до момента, когда клапан остается открытым.

3.3.25 время закрытия: Промежуток времени с момента погасания контролируемого пламени до момента блокировки подачи газа к основной и/или запальной горелке.

¹⁾ Если не указано время защитного отключения подачи топлива основного газового клапана, то эта фаза обозначается как время защитного отключения.

3.4 Газы

3.4.1 **испытательные газы:** Газы, предназначенные для проверки эксплуатационных характеристик приборов, использующих горючие газы, подразделяются на эталонные и предельные газы.

3.4.2 **эталонные газы:** Испытательные газы с заданным химическим составом, соответствующие по своим параметрам наиболее распространенным в практике газоснабжения газам, на применение которых рассчитан прибор.

3.4.3 **предельные газы:** Испытательные газы с заданным химическим составом, соответствующие крайним значениям параметров газов, применяемых в газоснабжении.

3.4.4 **давление газа, кПа:** Статическое давление, измеренное в плоскости, перпендикулярной направлению потока газа, относительно атмосферного давления.

3.4.5 **испытательное давление:** Давление газа, используемое для проверки рабочих характеристик приборов.

3.4.6 **номинальное давление p_n , кПа:** Давление, при котором приборы достигают номинальных рабочих условий, если они приводятся в действие соответствующим эталонным испытательным газом.

3.4.7 **предельные давления p , кПа:** Предельные значения колебания давления газа на входе в прибор, обеспечивающие его нормальную работу; бывает максимальным (p_{max}) и минимальным (p_{min}).

3.4.8 **пара давлений:** Комбинация двух различных давлений подводимого газа, применяемая из-за существенного различия между числами Воббе в пределах одного семейства или группы, в которой более высокое давление соответствует газам с низким числом Воббе, а более низкое давление — газам с высоким числом Воббе, или из-за различных номинальных давлений, применяемых в системах газоснабжения.

3.4.9 **относительная плотность d :** Отношение плотности газообразного топлива к плотности воздуха.

3.4.10 **теплота сгорания газа:** Количество тепла, выделяющееся при полном сгорании единицы массы (объема) газа:

высшая теплота сгорания газа H_g , МДж/кг или МДж/м³: Количество тепла, выделяющееся при полном сгорании единицы массы (объема) сухого газа, с учетом теплоты конденсации водяных паров;

низшая теплота сгорания газа H_n , МДж/кг или МДж/м³: Количество тепла, выделяющееся при полном сгорании единицы массы (объема) сухого газа, без учета теплоты конденсации водяных паров.

Примечание — Теплоту сгорания газа при условиях испытаний пересчитывают на стандартные условия.

Единица измерения: мегаджоуль на кубический метр (МДж/м³) сухого газа, мегаджоуль на килограмм (МДж/кг) сухого газа, при стандартных условиях.

3.4.11 **число Воббе W , МДж/кг или МДж/м³:** Отношение теплоты сгорания газа к квадратному корню относительной плотности; бывает высшим (W_g) или низшим (W_n) в зависимости от используемой теплоты сгорания.

3.5 Эксплуатационные условия и условия проведения испытаний

3.5.1 **стандартные условия:** Температура окружающей среды — 15 °С, атмосферное давление — 101,325 кПа.

3.5.2 **холодное состояние:** Состояние прибора, необходимое для проведения определенных испытаний, которое достигается при комнатной температуре прибора.

3.5.3 **горячее состояние:** Состояние прибора, необходимое для проведения определенных испытаний, достигаемое посредством того, что при номинальной тепловой мощности и при потоке теплого воздуха, указанного изготовителем, или при повышении температуры нагревом обеспечивается стабильное состояние, причем регуляторы температуры остаются полностью открытыми.

3.5.4 **состояние теплового равновесия:** Рабочее состояние прибора в соответствии с определенной тепловой мощностью, при котором измеренное значение температуры отходящих газов в течение 10 мин остается постоянным с отклонением не более $\pm 2\%$ (в °С).

3.6 Исполнение прибора

3.6.1 **страна непосредственного назначения:** Страна, куда поставляется прибор, которая указывается изготовителем как предусматриваемая страна назначения; к моменту запуска и/или монтажа прибор должен быть в работоспособном состоянии, без проведения дополнительных настроек или проверок, при работе с одним из газов, используемых в данной стране, при имеющемся питании сети.

Примечание — Для поставок могут быть указаны несколько стран, если прибор по его комплектации и настройкам можно применять в любой из этих стран.

3.6.2 **страна косвенного назначения:** Страна, для которой прибор был сертифицирован, однако по его комплектации и настройкам не годен к соответствующему применению (в прибор должны быть внесены изменения или дополнительные настройки для того, чтобы этот прибор был работоспособен в данной стране с соблюдением правил техники безопасности).

4 Классификация

4.1 Классификация газов

Газы подразделяют на три семейства, состоящие из групп, в зависимости от значений числа Воббе, указанных в таблице 1.

Т а б л и ц а 1 — Классификация газов

Семейства и группы газов	Число Воббе выше W_v , МДж/м ³ , при стандартных условиях 15 °С и 101,325 кПа	
	Минимум	Максимум
Первое семейство Группа а	— 22,4	— 24,8
Второе семейство Группа Н Группа L Группа Е	39,1 45,7 39,1 40,9	54,7 54,7 44,8 54,7
Третье семейство Группа В/Р Группа Р Группа В	72,9 72,9 72,9 81,8	87,3 87,3 76,8 87,3

4.2 Классификация приборов

Приборы классифицируют на категории следующим образом:

- по видам газов, которые могут быть применены;
- по способу удаления продуктов сгорания.

В приложении А приведены действующие условия газоснабжения и виды подключения для различных стран.

4.2.1 Классификация в соответствии с используемыми газами

Приборы подразделяют на категории в соответствии с используемыми газами и давлением, на которое они рассчитаны.

4.2.1.1 Приборы категории I

Приборы категории I предназначены для использования газов одного семейства или одной группы.

Приборы для работы с газами первого семейства:

- приборы категории I_{1a} — предназначены для работы с газами группы а первого семейства при определенном присоединительном давлении (эту категорию не применяют).

Приборы для работы с газами второго семейства:

- приборы категории I_{2H} — предназначены для работы только с газами группы Н второго семейства при заданном давлении подключения;
- приборы категории I_{2L} — предназначены для работы только с газами группы L второго семейства при заданном давлении подключения;
- приборы категории I_{2E} — предназначены для работы только с газами группы Е второго семейства при заданном давлении подключения;
- приборы категории I_{2E*} — предназначены для работы с газами группы Е второго семейства, эксплуатируются с парой давлений газов (без вмешательства в прибор для производства замены). Регулятор давления газа, если он имеется в приборе, не должен функционировать в диапазоне давлений между двумя номинальными давлениями пары давлений различных газов.

Приборы для работы с газами третьего семейства:

- приборы категории $I_{3B/P}$ — предназначены для работы только с газами третьего семейства (пропан и бутан) при заданном давлении подключения;

- приборы категории I_{3+} — предназначены для работы только с газами третьего семейства и эксплуатируются с парой давлений газов (без вмешательства в прибор для производства замены). Использование регулятора давления газа не допускается. Для определенных типов приборов допускается настройка первичного потока воздуха для переключения с бутана на пропан и наоборот;

- приборы категории I_{3P} — предназначены для работы только с газами группы P третьего семейства (пропан) при заданном давлении подключения.

4.2.1.2 Приборы категории II

Приборы категории II предназначены для применения с газами двух семейств.

Приборы, которые используются с газами первого и второго семейств:

- приборы категории II_{1a2H} — предназначены для работы с газами первого семейства и газами группы H второго семейства. Применение газов первого семейства осуществляется при тех же условиях, что и для приборов категории I_{1a} , газов второго семейства — что и для приборов категории I_{2H} .

Приборы, которые используются с газами второго и третьего семейств:

- приборы категории $II_{2H3B/P}$ — предназначены для работы с газами группы H второго семейства и газами третьего семейства. Применение газов второго семейства осуществляется при тех же условиях, что и для приборов категории I_{2H} , газов третьего семейства — что и для приборов категории $I_{3B/P}$;

- приборы категории II_{2H3+} — предназначены для работы с газами группы H второго семейства и газами третьего семейства. Применение газов второго семейства осуществляется при тех же условиях, что и для приборов категории I_{2H} , газов третьего семейства — что и для приборов категории I_{3+} ;

- приборы категории II_{2H3P} — предназначены для работы с газами группы H второго семейства и газами группы P третьего семейства. Применение газов второго семейства осуществляется при тех же условиях, что и для приборов категории I_{2H} , газов третьего семейства — что и для приборов категории I_{3P} ;

- приборы категории $II_{2L3B/P}$ — предназначены для работы с газами группы L второго семейства и газами третьего семейства. Применение газов второго семейства осуществляется при тех же условиях, что и для приборов категории I_{2L} , газов третьего семейства — что и для приборов категории $I_{3B/P}$;

- приборы категории II_{2L3P} — предназначены для работы с газами группы L второго семейства и газами третьего семейства. Применение газов второго семейства осуществляется при тех же условиях, что и для приборов категории I_{2L} , газов третьего семейства — что и для приборов категории I_{3P} ;

- приборы категории $II_{2E3B/P}$ — предназначены для работы с газами группы E второго семейства и газами третьего семейства. Применение газов второго семейства осуществляется при тех же условиях, что и для приборов категории I_{2E} , газов третьего семейства — что и для приборов категории $I_{3B/P}$;

- приборы категории II_{2E+3+} — предназначены для работы с газами группы E второго семейства и газами третьего семейства. Применение газов второго семейства осуществляется при тех же условиях, что и для приборов категории I_{2E+} , газов третьего семейства — что и для приборов категории I_{3+} ;

- приборы категории II_{2E+3P} — предназначены для работы с газами группы E второго семейства и газами группы P третьего семейства. Применение газов второго семейства осуществляется при тех же условиях, что и для приборов категории I_{2E+} , газов третьего семейства — что и для приборов категории I_{3P} .

4.2.1.3 Приборы категории III

Приборы категории III предназначены для работы с газами трех семейств (эту категорию не применяют).

4.2.2 Классификация по способу удаления продуктов сгорания

Приборы классифицируют по нескольким типам согласно способу удаления продуктов сгорания и по видам подвода воздуха в зону горения.

Тип В

Прибор предназначен для работы с отводом продуктов сгорания через дымоход за пределы помещения, где он установлен. Воздух, необходимый для горения, берут непосредственно из помещения, где установлен прибор.

Тип V_1 — прибор типа В, оснащенный стабилизатором тяги.

Тип V_{11} — прибор типа V_1 с естественной тягой.

Тип V_{11AS} — прибор типа V_{11} с устройством контроля воздуха в помещении.

Тип V_{11BS} — прибор типа V_{11} с системой контроля продуктов сгорания.

Тип V_{14} — прибор типа V_1 , имеющий встроенный вентилятор после камеры сгорания/теплообменника и после стабилизатора тяги.

Тип V_{14AS} — прибор типа V_{14} с устройством контроля воздуха в помещении.

Тип V_{14BS} — прибор типа V_{14} с системой контроля продуктов сгорания.

5 Требования к конструкции

5.1 Переход на другие газы

5.1.1 Общие сведения

В соответствии с классификацией, указанной в 4.2.1, единственно допустимые меры при переходе с газа одной группы или семейства на газ другой группы или семейства и/или при переходе на другое давление газа описаны в 5.1.2 и 5.1.4 для каждой категории приборов.

Устройство контроля воздуха в помещении на приборах типа В_{11AS} должно зависеть от свойств газа (включая давление); предписана должным образом утвержденная замена устройства контроля воздуха в помещении при переходе с одной пары давлений на другую пару давлений для газов третьего семейства.

5.1.2 Категория I

Категории I_{2H}, I_{2L}, I_{2E}, I_{2E*}: действия/регулировки на приборе не разрешены.

Категория I₃₊: действия/регулировки на приборе не разрешены, кроме замены сопел или воздушных заслонок, но только для перехода с одной пары давлений на другую (например, с 2,8 кПа — 3,0 кПа/3,7 кПа на 5,0 кПа/6,7 кПа). Допускается замена нерегулируемого устройства предварительной настройки для первичного воздуха при переходе с одной пары давлений на другую или с одного присоединительного давления на другое, в пределах одной пары давлений.

Категории I_{3P}, I_{3B/P}: действия/регулировки на приборе не разрешены при переходе с одного газа на другой. Для перехода с одного давления на другое допускается замена сопел, регулировка расхода газа и замена заслонок первичного воздуха.

5.1.3 Категория II

5.1.3.1 Категории приборов для газов первого и второго семейств

Следующие действия /регулировки разрешены при переходе с одной категории газа на другую:

- регулировка расхода газа и, при необходимости, замена сопел и воздушных заслонок или регулятора давления;
- замена частей горелки;
- замена полностью запальной горелки или некоторых из ее частей;
- замена постоянного задающего устройства для первичного воздуха.

Если прибор используют с газами второго семейства без регулятора давления, то регулятор давления отключают (см. 5.11.5).

При работе с газами второго семейства необходимо отключить регулятор расхода газа (см. 5.11.2).

5.1.3.2 Категории устройств для газов второго и третьего семейств

Следующие действия/регулировки разрешены при переходе с одной категории газа на другую:

- регулировка расхода газа и, при необходимости, замена сопел и воздушных заслонок или регулятора давления;
- замена частей горелки;
- замена полностью запальной горелки или некоторых ее частей;
- замена постоянного задающего устройства для первичного воздуха.

Необходимо отключить регулятор давления в соответствии с 5.11.5.

Необходимо отключить устройство предварительной настройки для расхода газа согласно 5.11.2.

Следующие действия/регулировки разрешены при переходе с одной пары давлений на другую или с одного присоединительного давления на другое:

- замена сопел или воздушных заслонок, но только для перехода с одной пары давлений на другую (например, с 2,8 кПа — 3,0 кПа/3,7 кПа на 5,0 кПа/6,7 кПа);
- замена устройства предварительной настройки для первичного воздуха при переходе с одной пары давлений на другую или с одного присоединительного давления на другое в пределах одной пары давлений.

На приборах для газов третьего семейства без регулятора давления (т. е. «3P» и «3B/P») разрешена замена сопел, регулировка расхода газа и замена устройства предварительной настройки для первичного воздуха.

5.1.4 Категория III

Использование приборов категории III разрешено в странах, указанных в А.3 (приложение А).

5.2 Материалы и конструкция

Качество и толщина материалов, использованных в конструкции прибора, а также тип сборки отдельных частей должны быть такими, чтобы основные особенности сборки и эксплуатации не менялись значительно в течение соответствующего срока службы и при нормальных условиях установки, обслуживания и использования.

В частности, все компоненты должны выдерживать механические, химические и термические нагрузки, которым они могут быть подвержены во время эксплуатации, если прибор установлен согласно инструкциям изготовителя и утвержденным технологическим правилам.

При наличии встроенных устройств, состоящих из нескольких узлов, которые необходимо смонтировать на месте установки прибора согласно инструкциям изготовителя, должна быть исключена возможность их неправильной установки. Если для этого требуется специальный инструмент, то он должен входить в комплект поставки.

Детали, предназначенные для демонтажа при техническом обслуживании прибора, должны иметь конструкцию, обеспечивающую герметичность после их повторной установки. Все детали и материалы, которые необходимы для монтажа, должны входить в комплект поставки.

Кроме того, прибор должен быть смонтирован так, чтобы исключить образование конденсата при рабочей температуре во время работы.

В случае образования конденсата во время пуска прибора он:

- не должен влиять на безопасность эксплуатации прибора;
- не должен вытекать из прибора в помещение.

При наличии в приборе незакрепленных кирпичей, излучающих панелей, элементов имитации горящего твердого топлива прибор должен иметь ограждение для предотвращения их выпадения. Если ограждение возможно демонтировать без применения инструментов, его снятие не должно приводить к самопроизвольному выпадению элементов имитации горящего твердого топлива.

Асбест и асбестосодержащие материалы запрещены к применению.

Детали из листового металла, которые вступают в контакт с продуктами сгорания и изготовлены из некоррозионно-стойкого материала, должны быть покрыты эффективной антикоррозионной защитой, например эмалью.

Теплоизоляция должна быть негорючей, надежно закреплена и защищена от механического повреждения.

Применение деталей газового контура, изготовленных из меди, которые в нормальном режиме работы подвергаются воздействию температур выше 100 °С, не допускается.

5.3 Доступность при обслуживании и эксплуатации

Контрольно-измерительные приборы газопроводящих частей должны быть расположены таким образом, чтобы можно было легко провести установку, техническое обслуживание или замену.

Съемные детали должны быть сконструированы или промаркированы так, чтобы можно было легко провести правильную сборку. Неправильная сборка частей должна быть затруднена.

В частности, все мероприятия, которые эксплуатирующий персонал должен проводить согласно руководству по обслуживанию, следует проводить точно по инструкции и без помощи инструментов.

Съемные детали, которые должны быть удалены специалистом для целей обслуживания, должны легко демонтироваться с помощью стандартных общепотребительных инструментов, например отвертки или гаечного ключа.

При необходимости прибор должен быть надежно прикреплен. Руководство по установке должно содержать подробную информацию для этой цели.

Снятие деталей, не предназначенных для демонтажа пользователем, например сопел, должно быть возможным только с помощью специального инструмента.

При снятии деталей во время обслуживания, в соответствии с инструкциями изготовителя, должна быть предусмотрена возможность проверки герметичности газовых соединений после их повторной установки.

5.4 Газовые соединения

5.4.1 Газовое подключение прибора

Газовое подключение прибора (см. А.5, приложение А).

Газовое подключение прибора не следует использовать в качестве его крепления.

Газовое подключение следует осуществлять одним из следующих способов:

а) резьба — согласно ГОСТ 6357. Конец соединения должен иметь плоскую, круглую поверхность шириной не менее 3 мм для резьбы 1/2" и 3/8", а также шириной не менее 2,5 мм для резьбы 1/4", чтобы

можно было вставить уплотнительное кольцо. Также при соединении с резьбой 1/2" должна быть возможность ввести калибр диаметром 12,3 мм на глубину не менее 4 мм;

- b) резьба — согласно ГОСТ 6211;
- c) резьбовое трубное соединение для медной трубы — в соответствии с [1];
- d) прямая труба длиной не менее 30 мм, конец которой является цилиндрическим, гладким и чистым, для присоединения к трубному соединению, как указано в перечислении c);
- e) конический штуцер для присоединения шланга.

5.4.2 Доступ к соединению

Соединение должно быть выполнено таким образом, чтобы подключение к газопроводу можно было легко произвести с помощью стандартных инструментов.

5.5 Герметичность газового контура

Отверстия для винтов, штифтов и т. д., которые используются для соединения частей друг с другом, не должны проникать в газопроводящие полости. Толщина стенки между отверстиями и газопроводящими полостями должна быть не менее 1 мм.

Зажимы, которые служат для крепления компонентов, не следует размещать в местах соединения газопроводящих частей.

Герметичность существующих в газопроводящих частях отдельных и сборных компонентов, которые могут быть демонтированы эксплуатирующим персоналом, за исключением регулирующих устройств при нормальном периодическом обслуживании, должна быть обеспечена посредством механического уплотнения, например «металл-металл», прокладки или кольцевого уплотнения, за исключением таких герметиков, как липкие ленты, шпатлевка или паста. Эта герметичность должна сохраняться даже после разборки и повторной сборки.

Эти герметики следует использовать для долговечных резьбовых соединений, смазочные материалы следует использовать для регулирующих устройств. Эти герметики должны оставаться эффективными при нормальных условиях эксплуатации.

Газопроводящие части нельзя соединять и герметизировать мягким припоем, температура плавления которого после обработки ниже 450 °С.

5.6 Герметичность контура продуктов сгорания

Герметичность прибора до стабилизатора тяги можно обеспечивать только механическими средствами, за исключением деталей, не требующих отсоединения для их технического обслуживания, которые могут быть уплотнены пастой, обеспечивающей герметичность при нормальных условиях эксплуатации.

Части, которые будут разбирать при регулярном техническом обслуживании, должны быть загерметизированы так, чтобы обеспечить герметичность после повторной сборки.

5.7 Отвод продуктов сгорания

5.7.1 Приборы типа В₁

Патрубок отвода продуктов сгорания должен иметь конструкцию, позволяющую вставлять в него круглый дымоход, в случае необходимости, с помощью переходника, поставляемого с прибором, диаметр которого должен соответствовать правилам страны, в которой устанавливается прибор (см. таблицу А.6, приложение А).

Дымоход с наружным диаметром D – 2 мм следует вводить в патрубок по крайней мере на следующую глубину:

- a) 30 мм — при горизонтальном соединении;
- b) 15 мм — при вертикальном соединении.

Должна быть исключена возможность введения патрубка в дымоход так глубоко, что газоотвод будет нарушен.

Прибор должен быть сконструирован таким образом, чтобы предотвратить утечку отходящих газов в опасных количествах внутри помещения в условиях аномальной тяги (см. 6.9).

Поскольку в приборе отсутствует передняя стенка, установка стабилизатора тяги не требуется.

5.7.2 Приборы типа В₁₄

Прибор должен быть оборудован регулировочным устройством в контуре продуктов сгорания, которое регулирует подачу воздуха через прибор с помощью аэродинамического сопротивления. Это регулировочное устройство оборудуют либо через воздушную заслонку, либо путем установки в определенное положение согласно инструкции изготовителя. Различные части должны быть смонтированы во время установки так, чтобы дальнейшее вмешательство не было необходимо, кроме соединения газо-

провода (если необходимо) для подачи воздуха для горения и отвода продуктов сгорания. Эти действия не должны препятствовать безаварийной работе прибора.

Для подключения этих линий необходимо использовать простые инструменты. Комплектующие изделия и инструкции должны быть поставлены производителем.

Если прибор присоединяют к дымоходу с терминалом, то:

- конструкция терминала должна быть такой, чтобы шарик диаметром 16 мм, приложенный с усилием 5 Н, не мог проникнуть внутрь. Конструкция отводной трубы должна быть такой, чтобы конденсат, формирующийся при работе прибора в неразогретом состоянии, собирался с последующим испарением либо выводился наружу на достаточном расстоянии от стены. Кроме того, должно быть установлено защитное устройство в соответствии с национальными правилами, применимыми в различных странах;

- изготовитель должен указать минимальное и максимальное эквивалентное падение давления. В техническом руководстве должна содержаться информация для расчета эквивалентного падения давления;

- на приборе, который предназначен для подключения к терминалу отвода продуктов сгорания, должно быть оборудовано ветрозащитное устройство таким образом, чтобы конденсат, который образуется во время эксплуатации при холодном состоянии обогревателя, либо улавливался и затем снова испарялся, либо стекал на достаточном расстоянии от стены.

5.7.3 Встраиваемое оборудование

Встраиваемое оборудование должно быть таким, чтобы подача воздуха для горения не была нарушена при его установке согласно спецификации изготовителя.

5.8 Электрооборудование

Конструкция электрооборудования прибора должна соответствовать требованиям [2].

Если прибор оборудован электронными компонентами или электронной системой безопасности, то они должны соответствовать требованиям [3] в отношении электромагнитной совместимости.

Если изготовитель указывает класс электрической защиты на маркировочной табличке прибора, эта информация должна соответствовать требованиям ГОСТ 14254 для защиты людей от контакта с опасными электрическими компонентами внутри корпуса прибора.

5.9 Безопасность эксплуатации при колебаниях, прекращении и возобновлении вспомогательной энергии

Прекращение и последующее возобновление электроснабжения во время включения или эксплуатации прибора должно повлечь за собой аварийное выключение прибора.

Прибор в случае нормального или аномального колебания электроснабжения считается безопасным, если описанные в 7.7.3.1 испытания проведены и установлено соответствие требованиям 6.5.3 и 6.7.1, перечисление b).

5.10 Защитная решетка

Если в приборах излучающие панели или элементы имитации горящего твердого топлива выступают за габариты на расстояние более 50 мм, проводят испытание защитной решетки в соответствии с приложением Е. В случаях, когда защитная решетка не входит в комплект поставки прибора, на приборе должна быть установлена предупредительная надпись об опасности открытого пламени.

Если в приборах излучающие панели или элементы имитации горящего твердого топлива не выступают за габариты на расстояние более 50 мм, испытание защитной решетки не требуется.

5.11 Устройства предварительной настройки, регулирующие и предохранительные устройства

5.11.1 Общие положения

Функция предохранительного устройства не может быть передана регулируемому устройству.

Устройства предварительной настройки или регулирующие устройства, настройка которых оператором или монтажником не предусмотрена, должны быть защищены от недопустимой настройки.

П р и м е ч а н и е — Для этого может быть использована краска, которая выдерживает температуру нагревания устройства при нормальной работе.

5.11.2 Устройства предварительной настройки расхода газа

Должна быть предоставлена возможность опломбирования устройства предварительной настройки (например, с использованием краски) после настройки. Эта пломба должна быть устойчивой к воздействию тепла, которому она может быть подвержена во время нормальной работы прибора. Регу-

лировочные винты должны быть расположены таким образом, чтобы они не могли попасть в газопроводящие части.

Устройства предварительной настройки расхода газа должны быть защищены от случайной настройки оператором, после того как прибор был введен в эксплуатацию.

Наличие устройств предварительной настройки расхода газа не должно угрожать герметичности газопроводящих частей.

Приборы категорий I_{2H} , I_{2L} , I_{2E} , I_{2E+} , $I_{3B/P}$, I_{3P} , $II_{2H3B/P}$, II_{2H3+} , II_{2H3P} , II_{2L3P} , $II_{2L3B/P}$, $II_{2E3B/P}$, II_{2E+3+} и II_{2E+3P} не должны быть оснащены устройством предварительной настройки. Приборы этих категорий, за исключением приборов категорий I_{2E+} и II_{2E+3+} , могут быть оснащены регулируемым регулятором давления.

Приборы категории II_{1a2H} и все приборы категории III должны быть оборудованы для газов первого семейства устройством предварительной настройки расхода газа.

Для приборов категории II_{2H3+} с регулируемым регулятором давления должна существовать возможность отключить эти устройства, если эти приборы используют газы третьего семейства. То же самое относится к приборам категории II_{1a2H} , если они используют газы второго семейства. Для приборов категории II_{2E+3P} с устройством предварительной настройки расхода газа должна существовать возможность полностью или частично отключить эти устройства, если эти приборы используют газ второго семейства.

Устройство предварительной настройки расхода газа следует регулировать только с помощью инструмента.

5.11.3 Запорные клапаны

5.11.3.1 Общие положения

Прибор должен быть поставлен с клапаном, который позволяет блокировать подачу газа в горелку и все запальные горелки. Включение этого клапана можно осуществлять вручную или автоматически, но блокировка должна срабатывать немедленно и не должна зависеть от инерционности предохранительного устройства.

Газопровод должен быть оборудован либо термозлектрической автоматикой безопасности, либо клапаном класса А, В или С для перекрытия подачи газа к основной горелке или имеющейся запальной горелке.

Примечание — Датчик контроля пламени может управлять этим клапаном.

Кроме того, эти приборы должны быть оборудованы вторым клапаном класса А, В или С.

Электрический, автоматический запорный клапан должен соответствовать требованиям ГОСТ 32028.

Многофункциональное регулирующее устройство должно соответствовать требованиям [4].

В приложении В приведены примеры расположения газовых клапанов автоматических устройств. Другие расположения, которые предлагают по крайней мере такой же уровень безопасности, разрешены.

Если предохранительное устройство для основной горелки и запальной горелки приводят в действие одной кнопкой, обозначение не требуется, если неправильное действие исключено.

5.11.3.2 Система ручных клапанов

Ручка клапана должна иметь либо концевой упор для положения малого пламени, если положение малого пламени расположено за положением большого пламени, либо один паз, если положение малого пламени расположено между положением «выкл.» и положением «вкл.».

Если прибор оборудован двумя отдельными запорными клапанами, один — для основной горелки, а другой — для запальной горелки, они должны быть заблокированы так, чтобы основная горелка не подпитывалась от запальной горелки. Если основная горелка и запальная горелка снабжаются через один запорный клапан, исходное положение должно быть зафиксировано с помощью упора или паза. Приведение в действие можно осуществлять вручную.

Если ручки управления приводят в движение поворотом, их следует закрывать по часовой стрелке.

5.11.3.3 Ручка управления

Ручка управления должна быть сконструирована и расположена так, чтобы ее нельзя было неправильно или самостоятельно поворачивать.

Включенное положение ручного клапана должно быть четко обозначено с помощью диска. Допускается маркировка других положений.

5.11.4 Устройство контроля пламени

Приборы должны иметь устройство контроля пламени, которое контролирует подачу газа в основную и запальную горелки.

Устройство контроля пламени следует надежно крепить на те детали, с которыми оно будет эксплуатироваться.

Термоэлектрические устройства контроля пламени должны соответствовать [5].

При отказе датчика пламени устройство контроля пламени должно выполнить аварийное отключение прибора.

5.11.5 Регуляторы давления

Регуляторы давления должны соответствовать [6].

Приборы категории I_{3+} не могут быть оборудованы регулятором давления.

Давление приборов категории I_{2E+} и всех других категорий с индексом «Е+» должно быть нерегулируемым. Но, если регулятор давления имеется, он не должен работать в диапазоне двух номинальных давлений для пары давлений второго семейства газов (например, от 2,0 до 2,5 кПа).

Регуляторы давления являются необязательными для приборов других категорий.

В приборах категорий II_{2H3+} и II_{2E+3+} должна быть предусмотрена возможность отключения регулятора давления при использовании газов третьего семейства. В приборах категорий II_{2E+3+} и II_{2E+3P} должна быть возможность отключения регулятора давления при использовании газов второго семейства, т. е. он является неэффективным в диапазоне двух номинальных давлений пары давлений второго семейства газов (например, от 2,0 до 2,5 кПа).

Регулятор давления должен быть сконструирован и доступен так, чтобы его можно было легко отрегулировать или отключить при использовании другого газа. Следует принимать меры предосторожности для предотвращения несанкционированного доступа к устройству предварительной настройки.

5.11.6 Автомат горения

Если прибор оборудован автоматом горения, то он должен соответствовать [3].

Неправильное нажатие кнопки или неверная последовательность нажатия кнопок, выключение и т. д. не должны угрожать безопасности автомата горения.

В случае испытаний в соответствии с 7.10.2.1 быстрое ручное включение и выключение пусковых кнопок не должно создавать опасную ситуацию.

5.11.7 Терморегуляторы

Механический терморегулятор должен соответствовать *ГОСТ 32029*.

Электрический терморегулятор должен соответствовать требованиям *ГОСТ IEC 60730-2-9*.

Ручка управления должна быть размещена в доступном месте, ее регулируемые позиции должны быть помечены на шкале.

5.11.8 Контроль выброса продуктов сгорания

Приборы должны быть выполнены таким образом, чтобы в условиях аномальной тяги не было выхода в помещение продуктов сгорания в опасных количествах.

Предусмотренное для этой цели устройство безопасности должно:

- быть защищено изготовителем от перенастройки;
- быть таким, чтобы его разборка была возможна только с использованием инструмента;
- иметь электрическую изоляцию, способную противостоять тепловому и химическому воздействию продуктов сгорания в условиях нормальной эксплуатации;
- при разрыве связи между датчиком и устройством должно происходить аварийное отключение, в случае необходимости, с задержкой;
- система контроля продуктов сгорания и устройство безопасности отвода продуктов сгорания должны управлять разными клапанами (см. 5.13).

5.12 Устройства зажигания

5.12.1 Общие сведения

Зажигание запальной горелки (или основной горелки, если запальная горелка не предусмотрена) должно быть надежным и осуществляться из безопасного и легкодоступного места.

Если прибор оборудован автоматической системой управления горелками, должна быть предусмотрена возможность безопасного зажигания запальной горелки спичкой, в случае отказа устройства зажигания.

Конструкция прибора должна быть такой, чтобы полностью исключить возможность зажигания без участия пользователя.

Конструкция прибора должна исключать возможность дистанционного розжига и регулирования температуры. Регулятор температуры можно использовать для регулировки подачи газа на прибор, но не для включения и выключения прибора.

Должна быть предусмотрена возможность легко определить, работает ли запальная горелка (или основная горелка, если запальной горелки нет).

Запальные горелки и устройства зажигания должны иметь такую конструкцию и расположение, чтобы пламя не могло погаснуть от сквозняка, продуктов сгорания, конденсации, коррозии или падающих сверху предметов.

Запальные горелки, устройства зажигания и их крепление должны иметь конструкцию, исключаящую изменение взаиморасположения относительно друг друга и основной горелки.

5.12.2 Запальные горелки

Если при переходе на другой газ необходима замена запальной горелки, она должна иметь соответствующую маркировку и легко заменяться на другую. Это же требование относится и к соплам в случаях, когда должны быть заменены только сопла. Сопла должны иметь нестираемую и стойкую маркировку и должны заменяться только с помощью инструментов.

Запальные горелки должны быть защищены от загрязнений, присутствующих в газах.

Устройства регулировки подачи воздуха на горение запальной горелки должны иметь заводскую настройку и быть опломбированы.

5.13 Отвод продуктов сгорания (только для приборов типа В₁₄)

Приборы должны быть оборудованы соответствующим устройством отвода продуктов сгорания.

Перед запуском прибора устройство контроля отвода продуктов сгорания должно показывать «отсутствие потока продуктов сгорания». При отсутствии такой индикации запуск прибора должен быть заблокирован.

В случае прекращения надлежащего потока продуктов сгорания должно происходить аварийное выключение прибора.

При отсутствии потока продуктов сгорания во время работы прибора должны автоматически закрываться оба запорных клапана (включая термозлектрический клапан устройства контроля пламени).

5.14 Устройство контроля пламени (только для приборов с автоматической системой контроля горения)

Изготовитель должен указать время безопасности (см. 6.10.2.2).

В случае погасания пламени во время работы прибора устройство контроля пламени должно выполнить энергонезависимое отключение прибора. Для приборов с прямым зажиганием основной горелки допускается повторная попытка зажигания в течение 1 с после пропадания сигнала пламени и истечения времени безопасности, указанного изготовителем, или одна попытка повторения пуска, при условии, что эти попытки не создают опасную ситуацию.

При неуспешной повторной попытке зажигания должна происходить энергонезависимая блокировка.

5.15 Запальная горелка и пусковой газ

5.15.1 Приборы без автомата управления горелками

Если прибор оборудован запальной горелкой, ее тепловая мощность не должна превышать 0,3 кВт.

5.15.2 Приборы с автоматом управления горелками

При розжиге основной горелки на нее должен подаваться пусковой газ.

Запорный клапан отключения подачи пускового газа не должен открываться до срабатывания искры зажигания или других устройств зажигания.

Если пламя пускового газа отсутствует после истечения времени безопасности, должна срабатывать энергонезависимая блокировка.

5.16 Зажигание основной горелки

5.16.1 Общие сведения

При отсутствии пламени на основной горелке должно происходить аварийное выключение и энергонезависимая блокировка прибора.

5.16.2 Приборы без автомата управления горелками

Пусковой газ не должен подаваться на горелку, пока устройство контроля пламени не зафиксирует наличие факела зажигания и оператор не произведет действие (например, отпустит кнопку).

5.16.3 Приборы с автоматом управления горелками

Клапаны основной горелки (см. В.2.2, приложение В) не должны открывать подачу газа на горелку, пока устройство контроля пламени не зафиксирует наличие факела зажигания.

5.16.4 Прямое зажигание

Прямое зажигание основной горелки допускается для приборов:

- а) со встроенным автоматом управления горелками;

б) с пусковой тепловой мощностью менее 4 кВт.

Устройство зажигания должно работать до завершения программы пуска и отключаться после истечения времени безопасности.

Если до истечения времени безопасности факел не будет зафиксирован, должна произойти энергонезависимая блокировка.

5.17 Горелки

Площадь поперечного сечения огневых отверстий должна быть нерегулируемой.

Разборка и замена горелки должны быть возможными с помощью стандартных инструментов (т. е. инструментов, которые продаются в специализированных магазинах) согласно инструкции изготовителя.

Расположение горелки должно быть четко определено, и она должна быть отрегулирована таким образом, чтобы невозможно было использовать ее неправильно.

Необходимо точно определить положение горелки(ок) и сопла(ел) относительно друг друга. Относительная позиция между горелкой(ами) и соплом(ами) должна быть неизменной.

5.18 Вентиляторы для отвода продуктов сгорания

Детали вентилятора, которые контактируют с продуктами сгорания, должны быть термостойкими и иметь антикоррозионное покрытие, в случае если они изготовлены не из коррозионно-стойкого металла.

5.19 Штуцер измерения давления

На приборе должен быть по крайней мере один штуцер для измерения давления в сопле. Приборы без регулятора давления должны иметь один, а приборы с регулятором давления — два штуцера измерения давления, один — для измерения присоединительного давления, а другой — для измерения давления в сопле.

Наружный диаметр штуцера измерения давления должен составлять $9_{-0,5}^0$ мм, а полезная длина — минимум 10 мм, чтобы обеспечить подключение к трубопроводам. Диаметр отверстия не должен превышать 1 мм в самом узком месте.

5.20 Дополнительные требования к приборам с вентилятором для отвода продуктов сгорания, расположенным вне помещения

5.20.1 Общие сведения

Конструкция вентилятора должна обеспечивать полную защиту от отрицательного воздействия окружающей среды. Должен быть обеспечен класс защиты не ниже IP 44 по ГОСТ 14254.

5.20.2 Кожух и дверцы

Кожух и дверцы, которые необходимо снимать при обслуживании, должны иметь легко съемную конструкцию.

5.20.3 Размеры отверстий

Отверстия для прохода электрического кабеля должны иметь такие размеры, чтобы шарик диаметром 16 мм, приложенный с усилием 5 Н, не мог пройти в отверстие.

6 Требования по эксплуатации

6.1 Общие сведения

Если не указано иное, условия проведения испытаний и проверочные газы приведены в 7.1.

6.2 Герметичность

6.2.1 Герметичность газового контура

Газовый контур должен быть герметичными. Его считают герметичным, если при условиях, описанных в 7.2.1, утечка воздуха не превышает $100 \text{ см}^3/\text{ч}$, независимо от того, сколько компонентов установлено в ряд или параллельно.

6.2.2 Герметичность контура продуктов сгорания

6.2.2.1 Общие сведения:

а) для испытаний, описанных в 7.2.2.1, перечисление а), утечка не должна превышать $0,04 \text{ м}^3/\text{ч}$ на кВт тепловой мощности;

б) для испытаний, описанных в 7.2.2.1, перечисление б), утечка продуктов сгорания из прибора не должна повышать содержание CO_2 в окружающем воздухе более чем на 0,02 %.

6.2.2.2 Дополнительные испытания

Прибор с дверцей или заслонкой, которые во время зажигания запальной горелки и/или во время обслуживания должны быть открыты или сняты, должен пройти испытания согласно 7.2.2.2 и должен соответствовать требованиям, описанным в 6.2.2.1.

6.2.3 Утечка несгоревшего газа

В условиях испытания согласно 7.2.3 не должен быть обнаружен выход несгоревшего газа в количестве, способном воспламениться, между соплом и внешней поверхностью горелки, за исключением выходных отверстий для пламени.

6.3 Тепловая мощность

6.3.1 Номинальная тепловая мощность

При использовании метода расчета, описанного в 7.3.1:

- а) в приборе без устройства предварительной настройки для расхода газа в условиях испытания, описанных в 7.3.2, тепловая мощность при номинальном давлении не должна отличаться от номинальной тепловой мощности более чем на $\pm 5\%$;
- б) в приборе с устройством предварительной настройки для расхода газа тепловая мощность должна соответствовать номинальной тепловой мощности в условиях испытаний, описанных в 7.3.3 — испытание 1, и не должна превышать номинальную тепловую мощность в условиях испытаний, описанных в 7.3.3 — испытание 2.
- с) для приборов с регулятором давления должны выполняться требования 6.6.

6.3.2 Пусковая тепловая мощность

Тепловую мощность измеряют в соответствии с 7.3.4. Если прибор оснащен устройством предварительной настройки для расхода газа, оно должно обеспечивать надежное зажигание запальной горелки при любом давлении газа на входе прибора в диапазоне между минимальным и максимальным значениями, указанными в 7.1.4.

6.3.3 Минимальная тепловая мощность

Полученная при испытании согласно 7.3.5, минимальная тепловая мощность не должна отличаться более чем на $\pm 10\%$ минимальной тепловой мощности, указанной в руководстве по эксплуатации.

6.4 Температура поверхностей прибора

6.4.1 Температура внешних поверхностей прибора

В условиях испытаний согласно 7.4.1 и 7.4.2 температуры поверхностей ручки управления и всех деталей, доступных для прикосновения во время нормальной работы прибора, не могут превышать температуру окружающего воздуха более чем на:

- 35 K — для металлов и эквивалентных материалов;
- 45 K — для фарфора и эквивалентных материалов;
- 60 K — для пластмассы и эквивалентных материалов.

Температура этих частей прибора, за исключением рабочих поверхностей, не должна превышать температуру окружающего воздуха более чем на:

- 80 K — для неизолированного металла;
- 95 K — для эмалированной стали, покрытого или окрашенного металла и эквивалентных материалов;
- 100 K — для пластика, резины или дерева.

6.4.2 Температура устройств

В условиях испытаний согласно 7.4.1 и 7.4.3 температура устройства не должна превышать температуру, указанную изготовителем устройства.

Кроме того, все ручки управления должны легко перемещаться после испытания.

6.4.3 Температура пола, полок и стенок

В приборах, которые размещаются на несгораемой поверхности в соответствии с условиями испытания, описанными в 7.4.4, температура поверхности в каждой точке пола, на котором установлен прибор, а также температура поверхности боковой и задней стенок не должна превышать температуру в помещении более чем на 80 K.

В приборах, которые размещаются на сгораемой поверхности, в соответствии с условиями испытания, описанными в 7.4.4, температура поверхности в каждой точке пола, на котором установлен прибор, а также температура поверхности боковой и задней стенок не должна превышать температуру в помещении более чем на 60 K.

П р и м е ч а н и е — Для встроенных приборов, предназначенных исключительно для установки в помещениях с огнезащитным покрытием, не проводятся испытания, указанные в 7.4.4.

6.5 Зажигание, перекрестное зажигание и стабильность пламени

6.5.1 Зажигание и перекрестное зажигание (все приборы)

6.5.1.1 Общие сведения

Во время испытания прибора согласно 7.5.1.1 (испытания 1—3) и при спокойном состоянии воздуха должно быть обеспечено быстрое, надежное зажигание запальной горелки, основной горелки и перекрестное зажигание, а также дальнейшая безопасная эксплуатация прибора.

В пьезоэлектрических устройствах зажигания по крайней мере восемь из десяти попыток зажигания должны быть успешными.

Во время испытания прибора согласно 7.5.1.1 (испытание 4) не должно быть никакого риска для оператора и никаких повреждений прибора, которые могут повлиять на безопасность.

Настоящее испытание предназначено для ручных систем с блокировкой повторного включения или зажигания, а также для автоматических систем со временем безопасности не более 5 с.

6.5.1.2 Эффект обратной тяги (приборы типа V_{11})

В условиях испытаний, описанных в 7.5.1.2, зажигание запальной горелки, основной горелки и перекрестное зажигание основной горелки должны проходить надежно.

6.5.2 Стабильность пламени

6.5.2.1 Общие сведения

Во время испытания прибора согласно 7.5.2.1 пламя должно быть стабильным. Небольшое отклонение допускается в момент зажигания, но во время нормальной работы пламя должно быть стабильным.

6.5.2.2 Особые условия

6.5.2.2.1 Ветроустойчивость

Во время испытания согласно 7.5.2.2.1 пламя должно быть стабильным.

6.5.2.2.2 Эффект обратной тяги (приборы типа V_{11})

Во время испытания согласно 7.5.2.2.2 пламя должно быть стабильным.

6.5.2.2.3 Заблокированный дымоход (приборы типа V_{14})

Во время испытания согласно 7.5.2.2.3 пламя основной горелки и запальной горелки должно быть стабильным до тех пор, пока подача газа в основную горелку и, при необходимости, в запальную горелку не будет отключена устройством согласно 5.13.

6.5.3 Колебания напряжения электропитания

Во время испытания прибора согласно 7.7.3.1 прибор должен продолжать работать после зажигания.

6.6 Регуляторы давления

Во время испытания прибора согласно 7.6.1 расход газа не должен увеличиваться более чем на 7,5 % и уменьшаться более чем на 10 % для газов первого семейства, или отличаться на ± 5 % для газов второго и третьего семейства от расхода при номинальном давлении, когда входное давление колеблется между минимальным и максимальным значениями, указанными в 7.1.4, для эталонных испытательных газов соответствующей категории.

Если функция регулятора давления заблокирована изготовителем, отношение между расходом и квадратным корнем давления должно быть постоянным, если присоединительное давление колеблется между минимальным и максимальным значениями, указанными в 7.6.2.

6.7 Качество сгорания

6.7.1 Концентрация CO для всех приборов

Концентрация CO в сухих, не разбавленных воздухом продуктах сгорания не должна превышать следующих предельно допустимых концентраций в условиях испытаний, описанных в 7.7.1:

а) 0,10 % при эксплуатации прибора с эталонным испытательным газом в условиях испытания, описанных в 7.7.2;

б) 0,20 % при эксплуатации прибора с испытательным газом для неполного сгорания в условиях испытаний, описанных в 7.7.2 и 7.7.3.

6.7.2 Концентрация оксидов азота для всех приборов

В условиях испытаний, описанных в 7.7.4, концентрация оксидов азота в сухих, не разбавленных воздухом продуктах сгорания не должна превышать предельно допустимых концентраций, указанных в таблице 2.

Для газов третьего семейства предельно допустимые концентрации умножают на коэффициент 1,3, если приборы испытывают с эталонным испытательным газом G 30, и на коэффициент 1,2, если приборы испытывают с эталонным испытательным газом G 31.

Т а б л и ц а 2 — Предельно допустимые концентрации оксидов азота

Класс NO _x	Предельно допустимые концентрации оксидов азота, мг/(кВт·ч)
1	350
2	260
3	200
4	150
5	100

6.8 Сажеобразование

6.8.1 Холодное состояние прибора

В условиях испытаний, описанных в 7.8.3.1 и 7.8.3.2, сажевое число должно быть не более 3.

6.8.2 Горячее состояние прибора

В условиях испытаний, описанных в 7.8.3.1 и 7.8.3.3, сажевое число должно быть не более 2.

Для приборов категории с индексом «Е+» сажевое число должно быть не более 3.

6.8.3 Долгосрочные испытания

Если по завершении испытаний согласно 7.8.1 и 7.8.2 на горелке или элементах имитации горящего топлива обнаружено сажеобразование¹⁾, то проводят испытание согласно 7.8.3.4.

Во время испытания согласно 7.8.3.4 увеличение концентрации СО в сухих, не разбавленных воздухом продуктах сгорания должно быть не более 0,06 %.

Если это увеличение наблюдают до конца испытания или наблюдают чрезмерное сажеобразование на горелке или элементах имитации горящего топлива, значит прибор не соответствует требованиям.

6.9 Устройство контроля утечки продуктов сгорания

6.9.1 Устройство контроля воздуха в помещении (только для приборов типов В_{11AS} и В_{14AS})

Во время испытания прибора согласно 7.9.1 и 7.9.2 должно сработать аварийное отключение, прежде чем объемная доля СО в воздухе в испытательной лаборатории превысит 200×10^{-6} .

6.9.2 Устройство контроля воздуха в помещении (только для приборов типов В_{11BS} и В_{14BS})

6.9.2.1 Автоматическое выключение по причине неисправности

Во время испытания прибора согласно 7.9.1, 7.9.3.1 и 7.9.3.2 не должно сработать аварийное отключение.

6.9.2.2 Время выключения

Во время испытания прибора согласно 7.9.1, 7.9.3.1 и 7.9.3.3 время выключения не должно превышать значений, указанных в таблице 3.

Т а б л и ц а 3 — Время выключения

Степень перекрытия дымохода	Диаметр отверстия в перекрывающей пластине	Максимальное время выключения, с	
		Q_n ³⁾	Q_m ⁴⁾
Полное перекрытие	0	200	$200 \frac{Q_n}{Q_m}$
Частичное перекрытие	$0,6 D$ ¹⁾ или $0,6 D'$ ²⁾	600	—

¹⁾ D — внутренний диаметр испытательного дымохода на верхнем конце.

²⁾ D' — диаметр концентрического кольца тягостабилизатора.

³⁾ Q_n — номинальная тепловая мощность.

⁴⁾ Q_m — минимальная тепловая мощность в модулируемых приборах или приборах с несколькими значениями тепловой мощности.

После аварийного отключения автоматический перезапуск возможен только после минимального времени ожидания 10 мин. Изготовитель должен указывать в инструкциях фактическое время ожидания для прибора.

¹⁾ Тонкопорошковое сажеобразование не учитывают.

6.10 Устройство контроля пламени**6.10.1 Термoeлектрическое устройство контроля пламени****6.10.1.1 Холодное состояние**

Во время испытания прибора согласно 7.10.1.1 клапан устройства контроля пламени должен быть заблокирован в открытом положении за время не более 60 с.

Устройство не следует приводить в действие вручную более чем 20 с.

6.10.1.2 Теплое состояние

Во время испытания согласно 7.10.1.2 должно последовать прекращение подачи газа устройством контроля пламени из полностью нагретого состояния не более чем за 60 с.

6.10.2 Автомат горения**6.10.2.1 Общие положения**

Во время испытания прибора согласно 7.10.2.1 быстрый ввод в действие (вкл. и выкл.) не должен привести к какой-либо опасности.

6.10.2.2 Время безопасности

Время безопасности, указанное изготовителем (см. 5.14), проверяют в соответствии с 7.10.2.2.

6.10.2.3 Время задержки при закрытии

Во время испытания согласно 7.10.2.3 время, необходимое устройству контроля пламени для закрытия предохранительных клапанов горелки, при погасании пламени, не должно превышать 3 с.

6.11 Устройство контроля воздуха (только для приборов типа В₁₄)**6.11.1 Общие положения**

В зависимости от метода работы устройства контроля воздуха должно быть выполнено одно из требований согласно 6.11.2—6.11.3.

6.11.2 Пониженное напряжение электропитания

Если в условиях испытания согласно 7.11.2 напряжение электропитания вентилятора постепенно уменьшается, подача газа должна быть прервана до того, как концентрация СО превысит 0,2 %.

6.11.3 Заблокированный дымоход

При испытаниях прибора согласно 7.11.3 подача газа должна быть прекращена прежде, чем концентрация СО превысит 0,2 %.

6.12 Коэффициент полезного действия

В руководстве по эксплуатации должен быть указан коэффициент полезного действия прибора.

Коэффициент полезного действия прибора, работающего с номинальной тепловой мощностью, определенный при условиях испытаний по 7.12.1, должен быть не менее значений, указанных в таблице 4.

Т а б л и ц а 4 — Коэффициент полезного действия

Класс КПД	КПД, не менее, % ^{а)}	КПД приборов с тепловой мощностью менее или равной 5 кВт, не менее, % ^{б)}
1	82 ^{а)}	80 ^{а)}
2	50 ^{а)}	50 ^{а)}

^{а)} КПД, основанный на высшей теплоте сгорания газа, связан с КПД, основанным на низшей теплоте сгорания, для пяти эталонных испытательных газов следующим образом:

$$G\ 110\ \eta(H_s) = 0,880\ \eta(H_f);$$

$$G\ 120\ \eta(H_s) = 0,882\ \eta(H_f);$$

$$G\ 20\ \eta(H_s) = 0,900\ \eta(H_f);$$

$$G\ 25\ \eta(H_s) = 0,901\ \eta(H_f);$$

$$G\ 30\ \eta(H_s) = 0,923\ \eta(H_f).$$

^{б)} Тепловая мощность, основанная на высшей теплоте сгорания, связана с тепловой мощностью, основанной на низшей теплоте сгорания, для пяти эталонных испытательных газов следующим образом:

$$G\ 110\ Q(H_s) = 1,136\ Q(H_f);$$

$$G\ 120\ Q(H_s) = 1,133\ Q(H_f);$$

$$G\ 20\ Q(H_s) = 1,111\ Q(H_f);$$

$$G\ 25\ Q(H_s) = 1,110\ Q(H_f);$$

$$G\ 30\ Q(H_s) = 1,083\ Q(H_f).$$

При этом:

- конвекционные обогреватели должны принадлежать к классу 1;
- прочие приборы должны принадлежать к классу 1 или 2.

7 Методы испытаний

7.1 Общие условия испытаний

7.1.1 Характеристики эталонных и предельных газов

Приборы предназначены для использования газов различного качества. Одна из целей испытаний — проверка работоспособности приборов для каждого семейства газов или групп газов при давлениях, на которые они рассчитаны.

Характеристики эталонных и предельных газов приведены в таблицах 5, 6 и 7.

Т а б л и ц а 5 — Испытательные газы, соответствующие категориям приборов

Категория	Эталонный газ	Предельный газ для неполного сгорания	Предельный газ для проскака пламени	Предельный газ для отрыва пламени	Предельный газ для сажеобразования
I _{2H}	G 20	G 21	G 222	G 23	G 21
I _{2L}	G 25	G 26	G 25	G 27	G 26
I _{2E} , I _{2E+}	G 20	G 21	G 222	G 231	G 21
I _{3B/P} , I ₃₊	G 30	G 30	G 32	G 31	G 30
I _{3P}	G 31	G 31	G 32	G 31	G 31, G 32
II _{1a2H}	G 110, G 20	G 21	G 112	G 23	G 21
II _{2H3B/P} , II _{2H3+}	G 20, G 30	G 21	G 222, G 32	G 23, G 31	G 30
II _{2H3P}	G 20, G 31	G 21	G 222, G 32	G 23, G 31	G 31, G 32
II _{2L3B/P}	G 25, G 30	G 26	G 32	G 27, G 31	G 30
II _{2L3P}	G 25, G 31	G 26	G 32	G 27, G 31	G 31, G 32
II _{2E3B/P} , II _{2E+3+}	G 20, G 30	G 21	G 222, G 32	G 231, G 31	G 30
II _{2E+3P}	G 20, G 31	G 21	G 222, G 32	G 231, G 31	G 31, G 32

П р и м е ч а н и е — Испытания, для которых необходимы предельные газы, проводят с соплом и регулированием, соответствующим эталонному газу группы, к которой принадлежит предельный газ, используемый для испытаний.

Т а б л и ц а 6 — Характеристики испытательных газов (сухой газ при температуре окружающей среды 15 °С и атмосферном давлении 101,325 кПа)

Группа газов	Испытательный газ	Обозначение	Состав по объему, %	W _i , МДж/м ³	H _i , МДж/м ³	W _S , МДж/м ³	H _S , МДж/м ³	d _i , МДж/м ³
Газы первого семейства								
Группа а	Эталонный газ, предельный газ для неполного сгорания, отрыва пламени и сажеобразования	G 110	CH ₄ = 26 H ₂ = 50 N ₂ = 24	21,76	13,95	24,75	15,87	0,411
	Предельный газ для проскака пламени	G 112	CH ₄ = 17 H ₂ = 59 N ₂ = 24	19,48	11,81	22,36	13,56	0,367
Газы второго семейства								
Группа Н	Эталонный газ	G 20	CH ₄ = 100	45,67	34,02	50,72	37,78	0,555

Окончание таблицы 6

Группа газов	Испытательный газ	Обозначение	Состав по объему, %	W_p , МДж/м ³	H_p , МДж/м ³	W_{sp} , МДж/м ³	H_{sp} , МДж/м ³	σ , МДж/м ³
Группа Н	Предельный газ для неполного сгорания и сажеобразования	G 21	CH ₄ = 87 C ₃ H ₈ = 13	49,60	41,01	54,76	45,28	0,684
	Предельный газ для проскока пламени	G 222	CH ₄ = 77 H ₂ = 23	42,87	28,53	47,87	31,86	0,443
	Предельный газ для отрыва пламени	G 23	CH ₄ = 92,5 N ₂ = 7,5	47,11	31,46	45,66	34,95	0,586
Группа L	Эталонный газ и предельный газ для проскока пламени	G 25	CH ₄ = 86 N ₂ = 14	37,38	29,25	41,52	32,49	0,612
	Предельный газ для неполного сгорания и сажеобразования	G 26	CH ₄ = 80 C ₃ H ₈ = 7 N ₂ = 13	40,52	33,36	44,83	36,91	0,678
	Предельный газ для отрыва пламени	G 27	CH ₄ = 82 N ₂ = 18	35,17	27,89	39,06	30,98	0,629
Группа Е	Эталонный газ	G 20	CH ₄ = 100	45,67	34,02	50,72	37,78	0,555
	Предельный газ для неполного сгорания и сажеобразования	G 21	CH ₄ = 87 C ₃ H ₈ = 13	49,60	41,01	54,76	45,28	0,684
	Предельный газ для проскока пламени	G 222	CH ₄ = 77 H ₂ = 23	42,87	28,53	47,87	31,86	0,443
	Предельный газ для отрыва пламени	G 231	CH ₄ = 85 N ₂ = 15	36,82	28,91	40,90	32,11	0,617
Газы третьего семейства								
Группы 3В/Р и 3В	Эталонный газ, предельный газ для неполного сгорания и сажеобразования	G 30	<i>n</i> -C ₄ H ₁₀ = 50* <i>i</i> -C ₄ H ₁₀ = 50	80,58	116,09	87,33	125,81	2,075
	Предельный газ для отрыва пламени	G 31	C ₃ H ₈ = 100	70,69	88,00	76,84	95,65	1,550
	Предельный газ для проскока пламени	G 32	C ₃ H ₆ = 100	68,14	82,78	72,86	88,52	1,476
Группа 3Р	Эталонный газ, предельный газ для неполного сгорания, сажеобразования и отрыва пламени	G 31	C ₃ H ₈ = 100	70,69	88,00	76,84	95,65	1,550
	Предельный газ для проскока пламени и сажеобразования	G 32	C ₃ H ₆ = 100	68,14	82,78	72,86	88,52	1,476
* Разрешена смесь изобутана и <i>n</i> -бутана.								

Т а б л и ц а 7 — Теплота сгорания испытательных газов третьего семейства

Обозначение испытательных газов	H_p , МДж/кг	H_{sp} , МДж/кг
G 30	45,65	49,47
G 31	46,34	50,37
G 32	45,77	48,94

7.1.2 Требования к подготовке испытательных газов

Состав газов, используемых для испытаний, должен быть максимально приближен к составам по таблице 6.

При изготовлении испытательных газов должны быть соблюдены следующие требования:

- а) число Воббе испытательного газа не должно отклоняться от указанного в таблице 6 более чем на $\pm 2\%$ (с учетом погрешности измерительного устройства);
 б) газы, используемые при изготовлении смесей, должны иметь степень чистоты, не менее:

азот	N_2 ...	99 %	} С суммарным содержанием объемных долей водорода, оксида углерода и кислорода менее 1 % и с суммарным содержанием объемных долей азота и диоксида углерода менее 2 %.
водород	H_2 ...	99 %	
метан	CH_4 ...	95 %	
пропилен	C_3H_6 ...	95 %	
пропан	C_3H_8 ...	95 %	
бутан ¹⁾	C_4H_{10} ...	95 %	

Соблюдение этих условий необязательно для каждого из компонентов, если конечная смесь имеет состав, идентичный составу смеси, которая включала бы в себя компоненты, удовлетворяющие указанным выше условиям. Поэтому при изготовлении смеси можно начинать с газа, уже содержащего в подходящих пропорциях некоторые компоненты конечной смеси.

Для газов второго семейства допускается:

- для испытаний, проводимых с эталонными газами G 20 или G 25, использовать природный газ, принадлежащий соответственно группе H, L или E, даже если его состав не удовлетворяет указанным выше требованиям, при условии, что после добавления пропана или азота конечная смесь имеет число Воббе в пределах $\pm 2\%$ значений, указанных в таблице 5 для соответствующего эталонного газа.

Для подготовки предельного газа вместо метана в качестве базового можно использовать другой газ:

- для предельных газов G 21, G 22, G 23 — природный газ группы H;
- для предельных газов G 27 и G 28 — природный газ групп H, L или E;
- для предельного газа G 26 — природный газ группы L.

Во всех случаях конечная смесь, полученная при добавлении пропана или азота, должна иметь число Воббе в пределах $\pm 2\%$ значений, указанных в таблице 6, а содержание водорода в этой конечной смеси не должно отличаться от указанного в таблице 6.

7.1.3 Применение испытательного газа

7.1.3.1 Выбор испытательного газа

Газы, которые требуются для проведения испытаний, приведенных в 7.2.2, 7.3, 7.5—7.7, должны соответствовать 7.1.1 и 7.1.2.

Для облегчения проведения испытаний допускается замена эталонного испытательного газа соответствующим газом коммунально-бытового назначения, поставляемым из газораспределительных сетей, при условии, что его число Воббе лежит в диапазоне числа Воббе эталонного испытательного газа с погрешностью $\pm 5\%$.

7.1.3.2 Условия газоснабжения и настройка горелки

7.1.3.2.1 Предварительная настройка прибора

Для проведения испытаний прибор должен быть оснащен деталями (соплом или соплами), которые соответствуют конкретному семейству газов или группе газов; к ним относится используемый испытательный газ (см. таблицу 6). Возможные устройства для проведения настроек по расходу газа устанавливают стационарно в соответствии с инструкциями изготовителя с использованием конкретно-го(ых) эталонного(ых) газа(ов) и соответствующего номинального давления(ий) газа, приведенных в 7.1.4.

Эта предварительная настройка прибора выполняется с учетом требований 5.1.1.

7.1.3.2.2 Подключаемые давления

Минимальное и максимальное давления на входе в прибор, применяемые для испытаний, должны удовлетворять требованиям 7.1.4, за исключением случаев, когда необходимо производить настройку присоединительного давления при настройке тепловой мощности и корректировке входного давления.

Если не устанавливают других требований, то предварительную настройку прибора не изменяют.

¹⁾ Разрешается смесь изобутана и n-бутана.

7.1.3.2.3 Корректируемые давления

Если для обеспечения номинальной тепловой мощности с допуском $\pm 2\%$ требуется применить давление на входе в прибор p'_n , которое отличается от номинального давления p_n , то испытания, которые обычно проводят при минимальном и максимальном давлениях p_{\min} и p_{\max} , следует провести при скорректированных давлениях p'_{\min} и p'_{\max} , причем

$$\frac{p'_n}{p_n} = \frac{p'_{\min}}{p_{\min}} = \frac{p'_{\max}}{p_{\max}},$$

где p'_n — скорректированное номинальное давление;

p'_{\max} — скорректированное максимальное давление;

p'_{\min} — скорректированное минимальное давление.

7.1.3.2.4 Настройка тепловой мощности

При испытаниях, требующих предварительной настройки горелки на номинальную тепловую мощность или иную тепловую мощность, давление перед соплом должно быть установлено таким образом, чтобы обеспечиваемая тепловая мощность находилась в диапазоне установленного значения с допуском $\pm 2\%$ (посредством изменения предварительной настройки расхода газа или настройки регулятора давления, если он регулируется, или изменением давления на входе в прибор).

Указанную тепловую мощность следует определять по 7.3.1, при этом прибор должен эксплуатироваться с соответствующим эталонным испытательным газом(ами).

7.1.4 Давления при испытаниях

Давления при испытаниях, т. е. давления, требующиеся для подачи газа к прибору, приведены в таблицах 8 и 9.

Т а б л и ц а 8 — Испытательные давления (без пары давлений)

Семейство газа и категория прибора	Испытательный газ	p_n , кПа	p_{\min} , кПа	p_{\max} , кПа
Газ первого семейства: 1a	G 110, G 112	0,8	0,6	1,5
Газ второго семейства: 2H	G 20, G 21, G 222, G 23	2,0	1,7	2,5
Газ второго семейства: 2L	G 25, G 26, G 27	2,5	2,0	3,0
Газ второго семейства: 2E	G 20, G 21, G 222, G 231	2,0	1,7	2,5
Газ третьего семейства: 3B/P	G 30, G 31, G 32	2,9*	2,5	3,5
	G 30, G 31, G 32	5,0	4,25	5,75
Газ третьего семейства: 3P	G 31, G 32	3,7	2,5	4,5
	G 31, G 32	5,0	4,25	5,75

* Приборы этой категории могут быть использованы без регулирования при указанных давлениях подачи от 2,8 до 3,0 кПа.

Т а б л и ц а 9 — Испытательные давления (с парой давлений)

Семейство газа и категория прибора	Испытательный газ	p_n , кПа	p_{\min} , кПа	p_{\max} , кПа
Газ второго семейства: 2E+	G 20, G 21, G 222 G 23†	2,0	1,7	2,5
		2,5*	1,7	3,0
Газ третьего семейства: 3+ (пара 28 — 30/37)	G 30	2,9**	2,0	3,5
	G 31, G 32	3,7	2,5	4,5
Газ третьего семейства: 3+ (пара 50/67)	G 30	5,0	4,25	5,75
	G 31, G 32	6,7	5,0	8,0

* Это давление соответствует использованию газов с низким числом Воббе.
** Приборы этой категории могут быть использованы без регулирования на указанных давлениях подачи от 2,8 до 3,0 кПа.

7.1.5 Общие условия испытаний

7.1.5.1 Общие сведения

Приборы, которые после монтажа следует оснащать дополнительными элементами (например, лицевыми щитками, декоративным литьем и т. п.), испытывают в полностью собранном виде.

7.1.5.2 Испытательная лаборатория

Прибор должен быть установлен в хорошо проветриваемом помещении без сквозняков при температуре $(20 \pm 5) ^\circ\text{C}$; большой диапазон температур разрешен при условии, что это не повлияет на результаты испытания.

7.1.5.3 Организация испытаний

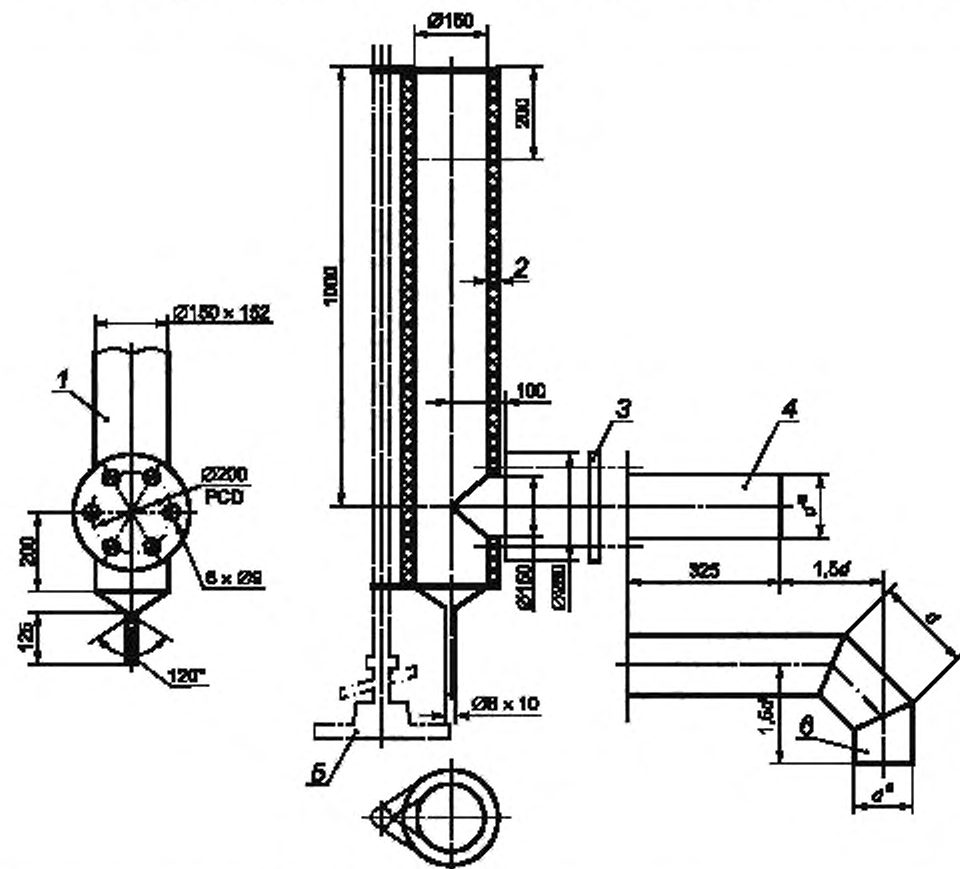
Прибор устанавливают согласно указаниям изготовителя.

П р и м е ч а н и е — Для облегчения проведения испытаний прибор может быть подключен на высоте, отличающейся от рекомендаций изготовителя, при условии, что это не будет оказывать никакого эффекта на эксплуатацию прибора.

Присоединение прибора к газовой сети и газопроводящих частей к горелке должны быть проверены на герметичность до и после испытания. Результаты испытаний действительны, только если газовый тракт является герметичным (см. 7.2.1).

Испытательные давления должны быть измерены с точностью до 0,02 кПа и отрегулированы так, чтобы отклонения не превышали $\pm 0,02$ кПа.

Приборы типа V_{11} : если не указано иное, испытания проводят с дымоходом длиной 1 м (см. рисунок 1).



1 — труба дымохода из нержавеющей стали; 2 — теплоизоляция (стекловолокно плотностью 64 кг/м^3); 3 — прокладка; 4 — соединительная труба из нержавеющей стали; 5 — опорная стойка; 6 — соединительная труба из нержавеющей стали

Рисунок 1 — Испытательный дымоход

Приборы типа В₁₄: приборы испытывают с дымоходом, диаметр и макс. эквивалентное сопротивление которого указаны в руководстве по эксплуатации.

7.1.5.4 Электропитание

Если не указано иное, прибор подключают к электросети при номинальном напряжении.

7.1.5.5 Конвекционный вентилятор (при наличии)

Если не указано иное, испытания проводят при включенном вентиляторе.

7.2 Герметичность

7.2.1 Герметичность газового контура

На входной присоединительный газовый патрубок прибора подают воздух при соответствующем давлении.

Для приборов, которые предназначены только для работы с газами первого и второго семейств, испытания проводят при давлении 5,0 кПа; газовый клапан проверяют при давлении 15 кПа. Для приборов, которые предназначены для работы с газами третьего семейства, все испытания проводят при давлении 15 кПа.

Испытание проводят при комнатной температуре при следующих условиях:

а) каждый клапан проверяют на герметичность в закрытом положении, в то время как другие клапаны должны быть открыты;

б) клапан, автоматический клапан, контролируемый автоматом горения, а также клапан устройства контроля пламени должны быть открыты; сопла запальной и основной горелки закрыты.

Если сопло запальной горелки не может быть закрыто из-за своей конструкции, проводят испытание, при котором подача газа в запальную горелку блокируется в соответствующем месте. В этом случае дальнейшее испытание проводят с помощью мыльного раствора для обнаружения утечки.

Для определения утечки применяют объемный метод, который позволяет произвести прямое измерение потери газа с точностью до 0,01 дм³/ч.

Эти испытания проводят при поставке устройства и после всех испытаний. Если в газопроводящих частях есть элемент с газонепроницаемым соединением, разборка которого предусмотрена в инструкции изготовителя, то его необходимо разобрать и собрать пять раз.

7.2.2 Герметичность контура продуктов сгорания

7.2.2.1 Общие положения

а) испытание 1:

прибор устанавливают согласно 7.1.5.3 при длине дымохода:

для приборов типа В₁₁:

- без заслонки на выходе: 1 м;

- с установленной заслонкой на выходе (при наличии): 3 м;

- если прибор укомплектован телескопическим дымоходом, его минимальная длина должна быть указана в руководстве по эксплуатации.

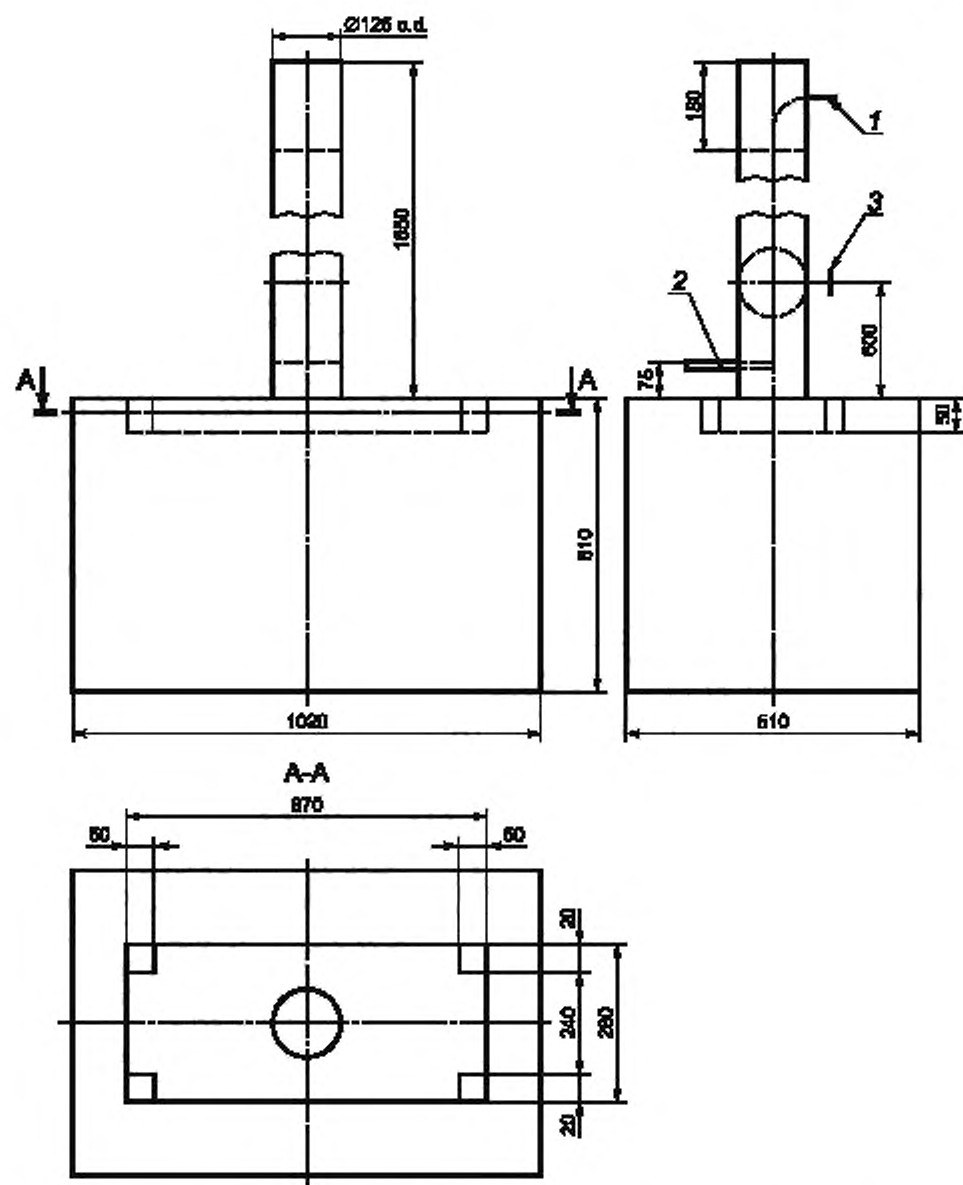
Для приборов типа В₁₄ максимальная длина или максимальное сопротивление дымохода должны быть указаны в руководстве по эксплуатации.

Кирпичи, излучающую панель и компоненты имитации топлива, которые не закреплены на горелке или друг с другом, располагают в самых крайних точках диапазона их перемещения. При этом необходимо принимать во внимание инструкции изготовителя и легкость размещения.

Испытание проводят после того, как прибор проработал в течение 10 мин при номинальной тепловой мощности на эталонном испытательном газе или другом газе надлежащего качества, с отключенным терморегулятором.

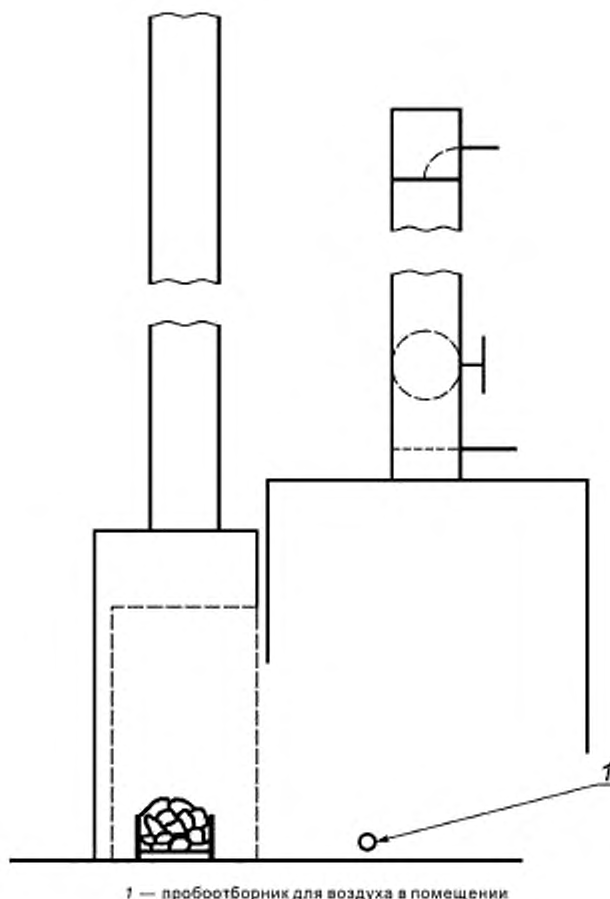
Для определения утечек на прибор устанавливают вытяжной зонд и осуществляют отбор продуктов сгорания и воздуха помещения. На рисунке 2а) изображен зонд, подходящий для большинства приборов. Если зонд не подходит, тогда используют специальный зонд.

Расположение этого зонда приведено на рисунке 2б). Задняя секция должна точно покрывать отверстие топки и монтироваться на приборе. Переднюю насадку зонда устанавливают поверх той части, где находится предполагаемая утечка.



1 — верхний пробоотборник; 2 — нижний пробоотборник; 3 — регулирующая заслонка

а) вытяжной зонд



b) расположение вытяжного зонда

Рисунок 2 — Вытяжной зонд

Требования к установке зонда:

- 1) вытяжной зонд устанавливают максимально низко, но так чтобы не было влияния на пламя;
- 2) из верхней части зонда не должны выходить продукты сгорания.

Для измерения концентрации CO_2 следует использовать измерительный прибор с точностью 0,002 %.

Данный метод испытаний является предпочтительным, т. к. могут быть обнаружены незначительные утечки путем увеличения концентрации CO_2 в пробе. Следует тщательно следить за тем, чтобы из вытяжного зонда не происходило утечки. Для этого через верхний и нижний пробоотборники зонда отбирают пробы [см. рисунок 2 а)] и сравнивают концентрации CO_2 в этих пробах. При необходимости изменяют положение регулирующей заслонки. После изменения положения регулирующей заслонки, следует выждать не менее 30 мин до начала повторного испытания.

Производят отбор проб в двух точках: в верхнем пробоотборнике зонда и в нижнем пробоотборнике зонда.

В ходе испытания следят, чтобы концентрация CO_2 в воздухе не превышала 0,1 % и отклонение концентрации CO_2 в ходе испытания составляло не более $\pm 0,02$ %.

П р и м е ч а н и я

- 1 Скорость отбора пробы от 0,02 до 0,04 м³/ч применима для большинства приборов.

2 Состав воздуха в помещении может быстро изменяться. Поэтому рекомендуется использовать измерительный прибор, который позволяет осуществлять быстрый анализ.

Расчет результатов проводят по формуле

$$V = \frac{r \cdot (b - a_1)}{[(c - a_2) - (b - a_1)] \cdot Q} \cdot \frac{100}{V_{CO_2 N}}, \quad (1)$$

где V — объем утечки сухих, неразбавленных воздухом продуктов сгорания, $\text{м}^3/\text{ч} \cdot \text{кВт}$;
 a_1 — концентрация CO_2 в воздухе помещения, когда нет утечки продуктов сгорания, %;
 a_2 — концентрация CO_2 в воздухе помещения, когда имеется утечка продуктов сгорания, %;
 b — концентрация CO_2 в нижнем пробоотборнике зонда, %;
 c — концентрация CO_2 в верхнем пробоотборнике зонда, %;
 r — количество выбросов CO_2 прибора, $\text{м}^3/\text{ч}$;
 Q — тепловая мощность прибора, кВт;
 $V_{CO_2 N}$ — концентрация CO_2 в сухих, не разбавленных воздухом, продуктах сгорания (стехиометрическое горение).

Значения $V_{CO_2 N}$ (стехиометрическое горение) испытательных газов приведены в таблице 10.

Для вычисления объема утечки используют среднее арифметическое значение двух результатов измерений. Два значения результатов измерений должны быть в пределах $\pm 0,004 \text{ м}^3/\text{ч}$ на киловатт тепловой мощности;

б) испытание 2:

прибор устанавливают согласно 7.1.5.3 при длине дымохода:

для приборов типа B_{11} :

- без заслонки на выходе: 1 м;

- с установленной заслонкой на выходе (при наличии): 3 м;

- если прибор укомплектован телескопическим дымоходом, его минимальная длина должна быть указана в руководстве по эксплуатации.

Для приборов типа B_{14} максимальная длина или максимальное сопротивление дымохода должны быть указаны в руководстве по эксплуатации.

Кирпичи, излучающую панель и компоненты имитации топлива, которые не закреплены на горелке или друг с другом, располагают в самых крайних точках диапазона их перемещения. При этом необходимо принимать во внимание инструкции изготовителя и легкость размещения.

Испытание проводят после того, как прибор проработал в течение 1 ч при номинальной тепловой мощности на эталонном испытательном газе или другом газе надлежащего качества, с отключенным терморегулятором.

Для отбора проб продуктов сгорания применяют пробоотборник в виде трубки с наружным диаметром 6 мм и отверстиями через каждые 50 мм. Пробоотборник располагают на 5 мм выше патрубка отвода продуктов сгорания прибора.

Для других точек утечки можно применять пробоотборник с одним отверстием. Отбор проб не должен влиять на скорость утечки.

Измеряют концентрацию CO_2 над патрубком отвода продуктов сгорания прибора, а также во всех местах возможных утечек. Также измеряют концентрацию CO_2 в воздухе помещения и определяют разницу между этими значениями.

Для измерения концентрации CO_2 следует использовать измерительный прибор с точностью 0,002 %.

В сомнительных случаях выполняют испытание 1.

7.2.2.2 Дополнительные испытания

7.2.2.2.1 Приборы с дверцей

Дверцу открывают и снова закрывают. Данное испытание проводят согласно 7.2.2.1, перечисление а), или 7.2.2.1, перечисление б).

7.2.2.2.2 Приборы с защитным ограждением

Защитное ограждение снимают и снова устанавливают. Данное испытание проводят согласно 7.2.2.1, перечисление а), или 7.2.2.1, перечисление б).

7.2.3 Выход несгоревшего газа

Испытание проводят с эталонным испытательным газом при номинальной тепловой мощности.

С помощью газоанализатора отслеживают утечки газа в местах соединений.

При необходимости компоненты, не относящиеся к горелке, могут быть удалены, если это не влияет на условия испытания.

7.3 Тепловая мощность

7.3.1 Номинальная тепловая мощность

Номинальный расход газа — объемный расход газа V_n или массовый расход газа M_n , образующийся при номинальной тепловой мощности с использованием эталонного испытательного газа при стандартных условиях испытаний (сухой газ при температуре окружающей среды 15 °С при атмосферном давлении 101,325 кПа).

Номинальную тепловую мощность Q_n рассчитывают по одной из следующих формул:

$$Q_n = 0,278 \times M_n \times H_i, \quad (2)$$

$$Q_n = 0,278 \times V_n \times H_p, \quad (3)$$

$$Q_n = 0,278 \times M_n \times H_s, \quad (4)$$

$$Q_n = 0,278 \times V_n \times H_s, \quad (5)$$

где M_n — номинальный массовый расход при стандартных условиях испытаний (сухой газ при температуре окружающей среды 15 °С и атмосферном давлении 101,325 кПа), кг/ч;

V_n — номинальный объемный расход при стандартных условиях испытаний (сухой газ при температуре окружающей среды 15 °С и атмосферном давлении 101,325 кПа), м³/ч;

H_i — низшая теплота сгорания эталонного испытательного газа при стандартных условиях испытаний (сухой газ при температуре окружающей среды 15 °С и атмосферном давлении 101,325 кПа), МДж/кг или МДж/м³;

H_s — высшая теплота сгорания эталонного испытательного газа при стандартных условиях испытаний (сухой газ при температуре окружающей среды 15 °С и атмосферном давлении 101,325 кПа), МДж/кг или МДж/м³.

Поскольку на практике в ходе испытаний стандартные условия отсутствуют, то полученные значения должны быть скорректированы¹⁾.

Если тепловую мощность определяют по массе (газы третьего семейства), скорректированный массовый расход вычисляют по формуле

$$M_0 = M \sqrt{\frac{101,325 - p}{p_a - p} \cdot \frac{273,15 + t_g}{288,15} \cdot \frac{d_r}{d}}. \quad (6)$$

Если тепловую мощность определяют по объемному расходу, используют следующую формулу

$$V_0 = V \sqrt{\frac{101,325 + p}{101,325} \cdot \frac{p_a + p}{101,325} \cdot \frac{288,15}{273,15 + t_g} \cdot \frac{d}{d_r}}. \quad (7)$$

Скорректированный массовый расход вычисляют по формуле

$$M_0 = 1,226 \cdot V_0 \cdot d, \quad (8)$$

где M_0 — массовый расход при стандартных условиях испытания, кг/ч;

M — массовый расход, измеренный при условиях испытания, кг/ч;

V_0 — объемный расход при стандартных условиях испытания, м³/ч;

V — объемный расход, измеренный при условиях испытания (при измеренной или скорректированной температуре t_g и давлении p), м³/ч;

p_a — атмосферное давление, кПа;

p — давление газа на счетчике, кПа;

t_g — температура газа на счетчике, °С;

d — относительная плотность сухого испытательного газа по отношению к сухому воздуху;

d_r — относительная плотность эталонного испытательного газа по отношению к сухому воздуху.

¹⁾ Следует принимать меры предосторожности, если объем сухого газа измеряется влажным счетчиком (наполненным водой). Если для газов третьего семейства расход измеряется по объему, должен использоваться сухой счетчик.

При использовании влажного счетчика или насыщенного газа значение d (плотность сухого газа по отношению к сухому воздуху) заменяют значением плотности влажного газа d_h , полученным по следующей формуле

$$d_h = \frac{d \cdot (p_a + p - p_w) + 0,0622 \cdot p_w}{p_a + p} \quad (9)$$

где p_w — парциальное давление насыщения водяных паров при t_g , кПа.

Для всех испытаний, описанных в разделе 7.3, измерения проводят после того, как прибор проработал 1 ч.

7.3.2 Расход газа через сопла для приборов без регулятора расхода газа или для тех, в которых регулятор расхода газа отключен

Для проверки расхода газа через сопла используют по очереди эталонные испытательные газы тех категорий, к которым они принадлежат.

В прибор по очереди устанавливают сопла и затем определяют расход с каждым эталонным испытательным газом, в то время как прибор работает при номинальном давлении согласно 7.1.4.

7.3.3 Эффективность устройств предварительной настройки для расхода газа в приборах без регулятора давления

Испытание проводят с каждым эталонным испытательным газом, соответствующим категории приборов, кроме испытательных газов, для которых предварительная настройка запрещена:

а) испытание 1:

при полностью открытом устройстве предварительной настройки на вход прибора подают минимальное присоединительное давление, указанное в 7.1.4, для соответствующего эталонного испытательного газа.

б) испытание 2:

при полностью закрытом устройстве предварительной настройки на вход прибора подают максимальное присоединительное давление, указанное в 7.1.4, для соответствующего эталонного испытательного газа.

7.3.4 Тепловая мощность пускового газа

Тепловую мощность вычисляют согласно 7.3.1 при работе на каждом эталонном испытательном газе при номинальном давлении. Если запальная горелка оснащена устройством предварительной настройки для расхода газа, то тепловую мощность определяют при минимальном давлении и полностью открытом устройстве предварительной настройки.

7.3.5 Минимальная тепловая мощность

Минимальную тепловую мощность вычисляют согласно 7.3.1, при работе горелки на каждом из эталонных испытательных газов, соответствующих категории прибора. Прибор устанавливают, при необходимости, на номинальную тепловую мощность, а ручку предварительной настройки в минимальную позицию, или терморегулятор при модулирующем регулировании устанавливают в минимальную позицию.

7.4 Температура поверхностей прибора

7.4.1 Общие положения

Испытание проводят с эталонным испытательным газом при номинальной тепловой мощности.

Для приборов с конвекционным вентилятором, у которых газовый клапан не закрывается, когда конвекционный вентилятор выключен, испытания проводят при выключенном конвекционном вентиляторе.

7.4.2 Температура внешних поверхностей прибора

Прибор устанавливают согласно 7.4.4.

Сначала определяют зону с самой высокой температурой. Измерения температуры выполняют, как только разница между температурой поверхности и температурой воздуха в помещении для этой зоны станет постоянной, с колебаниями не более чем ± 2 К.

Точность измерения температуры поверхностей составляет ± 2 °С.

7.4.3 Температура устройств

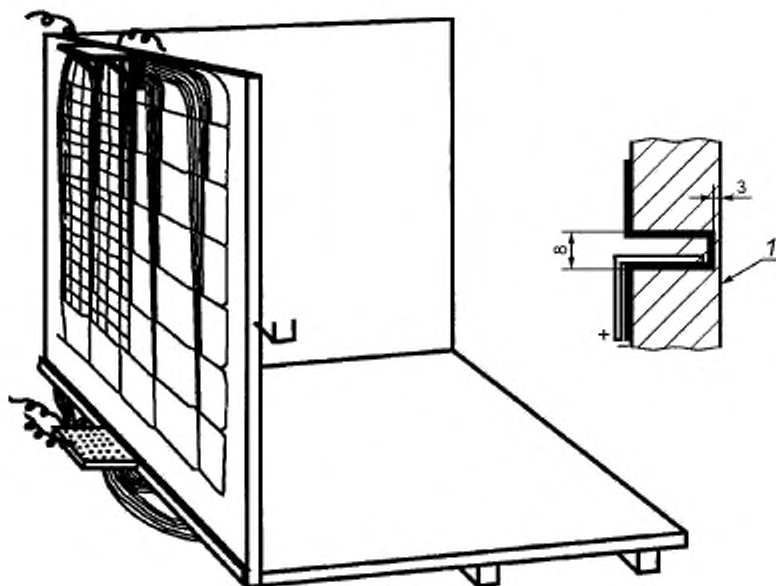
Температуру устройств измеряют в ходе испытания температуры внешних поверхностей (см. 7.4.2).

7.4.4 Температура пола, полок и стенок

7.4.4.1 Общие положения

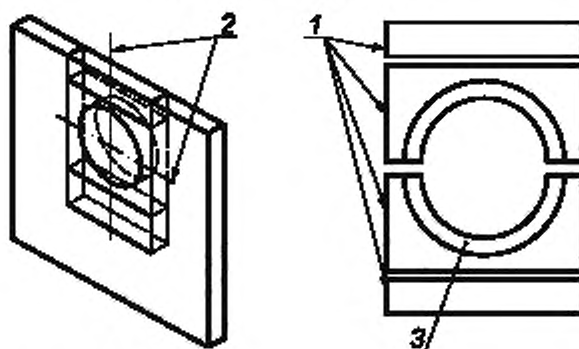
Прибор помещают в испытательное приспособление. Это может быть испытательный угол (см. рисунок 3). Испытательное приспособление состоит из досок из твердой древесины толщиной (25 ± 1) мм, поверхность которых окрашена в матовый черный цвет. Термопары вводят в каждую стенку в середине квадрата со стороной 100 мм. Термопары вводят с наружной стороны испытательной стенки, чтобы места соединения были расположены на расстоянии 3 мм от ее поверхности, обращенной к прибору.

Если изготовитель предусматривает возможность установки прибора под полкой, то высоту полки над прибором, а также глубину полки следует брать из инструкций изготовителя. Соответствующая полка с максимальной глубиной, при необходимости, может быть покрыта теплоизоляционным материалом, который должен поставлять изготовитель. Полку следует устанавливать на минимальной высоте над прибором (рисунок 3).



1 — лицевая поверхность

а) расположение термопар

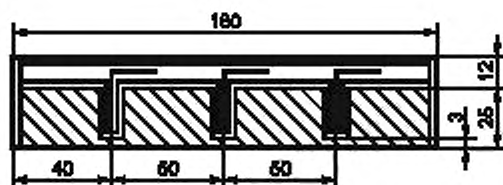


1 — деревянная панель толщиной 25 мм с термопарами, вставленными снаружи на расстоянии 3 мм от внутренней поверхности, обращенной к прибору; 2 — оси дымохода; 3 — изоляция в соответствии с инструкциями по монтажу

Примечания

- 1 Термопары располагаются с интервалом 100 мм.
- 2 Для уплотнительных деталей 2 и 3 дополнительные термопары располагают так, чтобы измерять наивысшую температуру в непосредственной близости от канала дымохода.

б) уплотнительные детали



Примечания

- 1 Материал для испытательной панели: деревянная доска, предпочтительно из дуба, но допускаются и другие породы, имеющие удельную теплопроводность $\geq 0,16$ Вт/(м · К).
- 2 Основание — алюминиевый лист толщиной 0,9 мм.

с) расстояния между терморпарами

Рисунок 3 — Испытательный угол для определения температур пола, полки и стен

Если изготовитель указывает в руководстве по эксплуатации, что требуется установка теплоизоляции для того, чтобы ограничить температуру, проводят второе испытание, при котором прибор оборудуют теплоизоляцией.

Прибор устанавливают и испытывают согласно 7.4.4.2 или 7.4.4.3. При этом горелка должна работать с номинальной тепловой мощностью на эталонном испытательном газе.

7.4.4.2 Встраиваемые приборы

Прибор помещают в испытательное приспособление. При необходимости его должен поставлять изготовитель по требованию испытательной лаборатории. Испытательное приспособление состоит из трех стенок, пола и потолка; внутренние размеры должны соответствовать минимально допустимым расстояниям, указанным в руководстве по эксплуатации.

Испытательное приспособление должно:

- а) быть из древесины;
- б) обладать достаточной механической прочностью;
- в) иметь достаточно толстые стенки;
- г) обеспечивать установку прибора согласно инструкции по монтажу;
- д) обеспечивать вентиляцию места установки, предусмотренную в руководстве по эксплуатации.

Сначала на каждой стенке испытательного приспособления определяют зону с самой высокой температурой. После того как разница между температурой поверхности и температурой воздуха в помещении для этой зоны станет постоянной, терморпары с наружной стороны испытательной стенки вводят в отверстия так, чтобы место спая соприкасалось с деревом на расстоянии 3 мм от внутренней поверхности испытательного приспособления. Измеряют разницу между температурой каждой зоны и температурой воздуха в помещении.

7.4.4.3 Другие приборы

Прибор помещают в испытательное приспособление. Расстояния от задней и боковой стенок прибора до стенок испытательного приспособления должны соответствовать минимальным расстояниям, указанным в руководстве по эксплуатации. Боковую стенку испытательного приспособления устанавливают со стороны прибора с наибольшей температурой.

Сначала определяют зону с самой высокой температурой. Измерения температуры выполняют, как только разница между температурой поверхности и температурой воздуха в помещении для этой зоны станет постоянной, с колебаниями не более чем ± 2 К.

Рекомендуется установить прибор для этого испытания в помещении, температура воздуха в котором около 20 °С. Эту температуру измеряют на высоте 1,5 м и на расстоянии не менее 3 м от прибора с помощью термометра, который защищен от влияния теплового излучения.

7.5 Зажигание, перекрестное зажигание и стабильность пламени

7.5.1 Зажигание и перекрестное зажигание

7.5.1.1 Общие положения

Следующие испытания выполняют при температуре воздуха в помещении и в состоянии установившегося теплового равновесия прибора:

испытание 1:

во время этого испытания основную и запальную горелки настраивают в соответствии с условиями, определенными в 7.1.3.2.1. Прибор испытывают на эталонном испытательном газе (см. таблицу 5) при номинальном давлении (см. 7.1.4).

Прибор выключают и дают ему остыть до температуры воздуха в помещении. Затем прибор вновь зажигают в соответствии с руководством по эксплуатации.

Испытание повторяют при минимальной настройке регулятора температуры (при наличии), либо с минимальным расходом газа, при котором возможно зажигание при нормальной эксплуатации;

испытание 2:

во время этого испытания начальные настройки основной и запальной горелки не изменяют. Прибор работает с эталонным испытательным газом при следующих условиях:

а) в приборах без регулятора давления газа давление на входе снижают до 70 % номинального давления (см. 7.1.4) или до давления, при котором расход газа равен 80 % расхода газа при зажигании, в зависимости от того, какое давление ниже, для газов первого и второго семейства или до минимального давления для газов третьего семейства (см. 7.1.4);

б) в приборах с регулятором давления газа давление снижают до 70 % номинального давления, однако давление на выходе регулятора давления газа уменьшают до значения, соответствующего 90 % номинальной тепловой мощности — для газов первого семейства, 92,5 % номинальной тепловой мощности — для газов второго семейства или 95 % номинальной тепловой мощности — для газов третьего семейства.

В этих условиях проверяют надежность зажигания основной горелки от запальной горелки и перекрестное зажигание различных частей основной горелки.

Испытание повторяют при минимальной настройке регулятора температуры (при наличии), либо с минимальным расходом газа, при котором возможно зажигание при нормальной эксплуатации;

испытание 3:

а) без изменения первоначальной настройки основной и запальной горелок прибор эксплуатируют с эталонным испытательным газом, и входное давление снижают до минимального значения (см. 7.1.4). Для приборов с регулятором давления давление газа на выходе регулятора давления газа снижают до значения, соответствующего 90 % номинальной тепловой мощности — для газов первого семейства, 92,5 % номинальной тепловой мощности — для газов второго семейства или 95 % номинальной тепловой мощности — для газов третьего семейства;

б) расход газа на запальную горелку снижают до минимального значения, при котором клапан подачи газа на основную горелку остается открытым.

Снижение расхода газа на запальную горелку может достигаться:

- путем настройки устройства предварительной настройки для расхода газа запальной горелки (при наличии);

- путем установки и настройки в линию подачи газа к запальной горелке устройства предварительной настройки;

с) затем проверяют надежность зажигания основной горелки от запальной горелки.

Испытание повторяют при минимальной настройке регулятора температуры (при наличии), либо с минимальным расходом газа, при котором возможно зажигание при нормальной эксплуатации;

испытание 4:

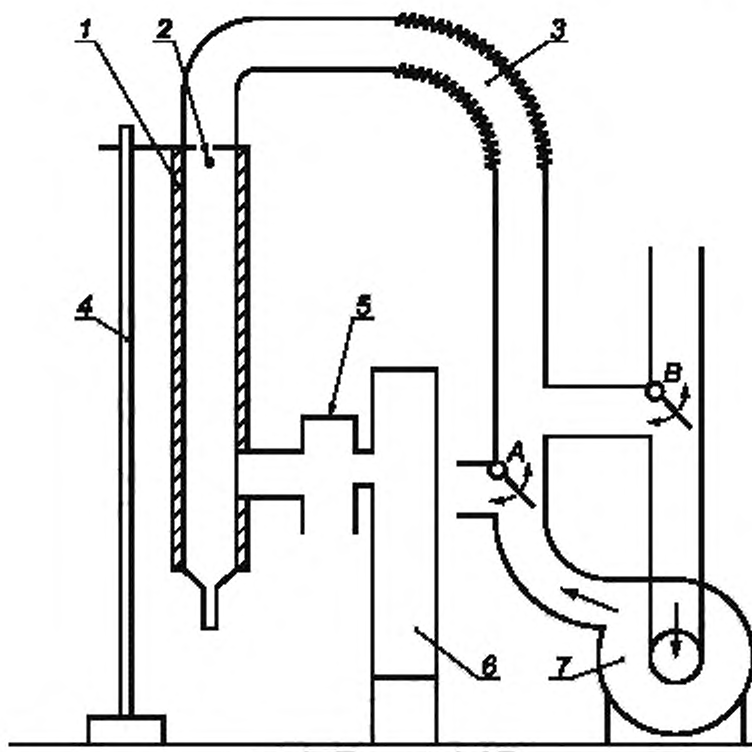
прибор предварительно настраивают согласно 7.1.3.2.1 и эксплуатируют с соответствующим эталонным испытательным газом(ами) (см. таблицу 5) при номинальной тепловой мощности.

Проверяют надежность зажигания основной горелки. Испытание повторяют, постепенно увеличивая время задержки зажигания до значения, указанного изготовителем, для автоматического зажигания или 60 с для ручного зажигания.

Для задержки зажигания необходимо управлять автоматическими запорными клапанами основной горелки или запальной горелки, а также работой устройства зажигания принципиально раздельно. Необходимо использовать подходящее устройство для электроснабжения соответствующего газового клапана(ов), а также устройства зажигания, которое функционирует независимо от системы автоматического управления горелкой. По соображениям безопасности время задержки зажигания следует увеличивать постепенно.

7.5.1.2 Эффект обратной тяги (приборы типа В₁₁)

Прибор эксплуатируют с соответствующим эталонным испытательным газом (см. таблицу 5) при соответствующем номинальном давлении (см. 7.1.4). К патрубку отвода продуктов сгорания на тягостабилизаторе прибора подсоединяют испытательный дымоход с номинальным диаметром, равным диаметру патрубка отвода продуктов сгорания, и длиной, не менее 10 диаметров. Обратный поток со скоростью 3 м/с создают с помощью соответствующего устройства (см. рисунок 4).



1 — испытательный дымоход; 2 — место измерения тяги; 3 — гибкий трубопровод; 4 — опорная стойка; 5 — испытуемый прибор; 6 — вентилятор; 7 — воздуходувка. А, В — заслонки клапанов для получения нормальной и обратной тяги

Рисунок 4 — Испытание прибора типа В при особых условиях тяги

7.5.2 Стабильность пламени

7.5.2.1 Общие положения

Следующие испытания выполняют при температуре воздуха в помещении и в состоянии установившегося теплового равновесия прибора:

испытание 1:

для этого испытания основную и запальную горелки настраивают согласно 7.1.3.2.1; прибор эксплуатируют с соответствующим предельным газом для проскака пламени (см. таблицу 5) при минимальном давлении (см. 7.1.4).

Для приборов с регулятором давления газа давление газа на выходе снижают до значения, соответствующего 90 % номинальной тепловой мощности — для газов первого семейства, 92,5 % номинальной тепловой мощности — для газов второго семейства или 95 % номинальной тепловой мощности — для газов третьего семейства.

Проверяют стабильность пламени.

Испытание повторяют при минимальной настройке терморегулятора (при наличии) или при пониженной тепловой мощности;

испытание 2:

первоначальную настройку основной и запальной горелок оставляют без изменений для всех приборов без регулятора давления газа; прибор эксплуатируют при максимальном давлении (см. 7.1.4) с предельным газом для отрыва пламени. В нормальных условиях эксплуатации отрыв пламени не должен наблюдаться.

Для приборов с регулятором давления газа давление на сопле увеличивают до значения, соответствующего 107,5 % номинальной тепловой мощности — для газов первого семейства или 105 % — для газов второго и третьего семейства, после чего предельный газ для отрыва пламени заменяют на эталонный испытательный газ.

7.5.2.2 Специальные условия

7.5.2.2.1 Ветроустойчивость

Прибор эксплуатируют с эталонным испытательным газом при номинальном давлении. На переднюю стенку прибора на высоте горелки направляют поток воздуха со скоростью 2 м/с, шириной не менее ширины горелки.

Ось потока воздуха располагают горизонтально и передвигают один или несколько раз по полуокружности перед передней стенкой прибора. Центр окружности должен быть расположен на пересечении вертикальной оси прибора и плоскости испытания. Между вентилятором и прибором помещают экран и, сразу же после зажигания прибора, удаляют на 3 с для имитации порывов ветра. Испытание повторяют при каждом угле направления ветра. При каждом угле направления ветра имитируют по три порыва ветра продолжительностью 3 с каждый с интервалами между ними — 3 с.

Это испытание проводят при температуре воздуха в помещении, в состоянии устойчивого теплового равновесия прибора при одновременной работе основной и запальной горелок (при наличии) и, при необходимости, только при работе запальной горелки. Во время испытания все дверцы прибора должны быть закрыты.

Испытание повторяют при минимальном давлении газа, если такой режим работы предусмотрен.

7.5.2.2.2 Эффект обратной тяги (приборы типа В₁₁)

Прибор эксплуатируют с соответствующим эталонным испытательным газом (см. таблицу 5) при соответствующем номинальном давлении (см. 7.1.4). К патрубку отвода продуктов сгорания на тягостабилизаторе прибора подсоединяют испытательный дымоход с номинальным диаметром, равным диаметру патрубка отвода продуктов сгорания, и длиной, не менее 10 диаметров. Обратный поток со скоростью 3 м/с создают с помощью соответствующего устройства (см. рисунок 4).

7.5.2.2.3 Заблокированный дымоход (приборы типа В₁₄)

Испытание проводят на эталонном испытательном газе при номинальной тепловой мощности.

После того, как прибор проработал 1 ч, патрубок отвода продуктов сгорания постепенно перекрывают, пока основная горелка не будет отключена согласно 5.4 (см. 7.7.3.2).

7.6 Регуляторы давления

7.6.1 Регулятор давления, находящийся в эксплуатации

Если прибор имеет регулятор давления, то его настраивают так, чтобы достигалась номинальная тепловая мощность с эталонным испытательным газом (см. 7.1.4) при номинальном давлении. При сохранении первоначальной настройки изменяют входное давление от минимального до максимального (см. 7.1.4).

Это испытание проводят для всех эталонных испытательных газов, при использовании которых регулятор не должен быть выведен из эксплуатации.

7.6.2 Регулятор давления, выведенный из эксплуатации

Прибор эксплуатируют с эталонным испытательным газом при минимальном и максимальном давлении согласно 7.1.4.

Затем определяют, выполняется ли следующее соотношение:

$$\frac{V_{\min}}{\sqrt{p_{\min}}} \cdot \frac{\sqrt{p_{\max}}}{V_{\max}} = 1 \pm 0,05, \quad (10)$$

где V_{\min} — объемный расход при минимальном давлении p_{\min} , м³/ч;

V_{\max} — объемный расход при максимальном давлении p_{\max} , м³/ч;

p_{\min} — минимальное давление для семейства газов или группы газов, к которым принадлежит эталонный испытательный газ (см. 7.1.4), кПа;

p_{\max} — максимальное давление для семейства газов или группы газов, к которым принадлежит эталонный испытательный газ, кПа.

Это испытание проводят для всех эталонных испытательных газов, при использовании которых регулятор должен быть выведен из эксплуатации.

7.7 Качество сгорания

7.7.1 Общие положения

7.7.1.1 Все приборы

Прибор устанавливают согласно 7.1.5 в хорошо проветриваемом помещении.

Прибор эксплуатируют с эталонным испытательным газом согласно 7.1.3.2 при номинальной тепловой мощности.

Для приборов с двухступенчатым регулированием тепловой мощности или для модулирующих приборов испытания проводят при номинальной тепловой мощности и минимальной тепловой мощности.

Отбор проб продуктов сгорания осуществляют после достижения прибором состояния установившегося теплового равновесия.

Концентрацию CO в сухих, не разбавленных воздухом продуктах сгорания (стехиометрическое горение) определяют по формуле

$$V_{CO,N} = V_{CO_2,N} \cdot \frac{V_{CO,M}}{V_{CO_2,M}}, \quad (11)$$

где $V_{CO,N}$ — концентрация CO в сухих, не разбавленных воздухом продуктах сгорания, %;
 $V_{CO_2,N}$ — концентрация CO₂ в сухих, не разбавленных воздухом продуктах сгорания, %;
 $V_{CO,M}$ и $V_{CO_2,M}$ — измеренные концентрации CO или CO₂ в продуктах сгорания в ходе испытания, %.
 Значения для $V_{CO_2,N}$ (стехиометрическое горение) приведены в таблице 10.

Т а б л и ц а 10 — Значения для $V_{CO_2,N}$

Испытательный газ	G 110	G 20	G 21	G 23	G 25 G 231	G 26	G 30	G 31	G 120	G 130	G 150	G 271
$V_{CO_2,N}$	7,6	11,7	12,2	11,6	11,5	11,8	14,0	13,7	8,35	13,7	11,8	11,2

Концентрацию CO в сухих, не разбавленных воздухом продуктах сгорания можно также рассчитать по формуле

$$V_{CO,N} = \frac{21}{21 - V_{O_2,M}} \cdot V_{CO,M}, \quad (12)$$

где $V_{O_2,M}$ — измеренная концентрация кислорода, %;

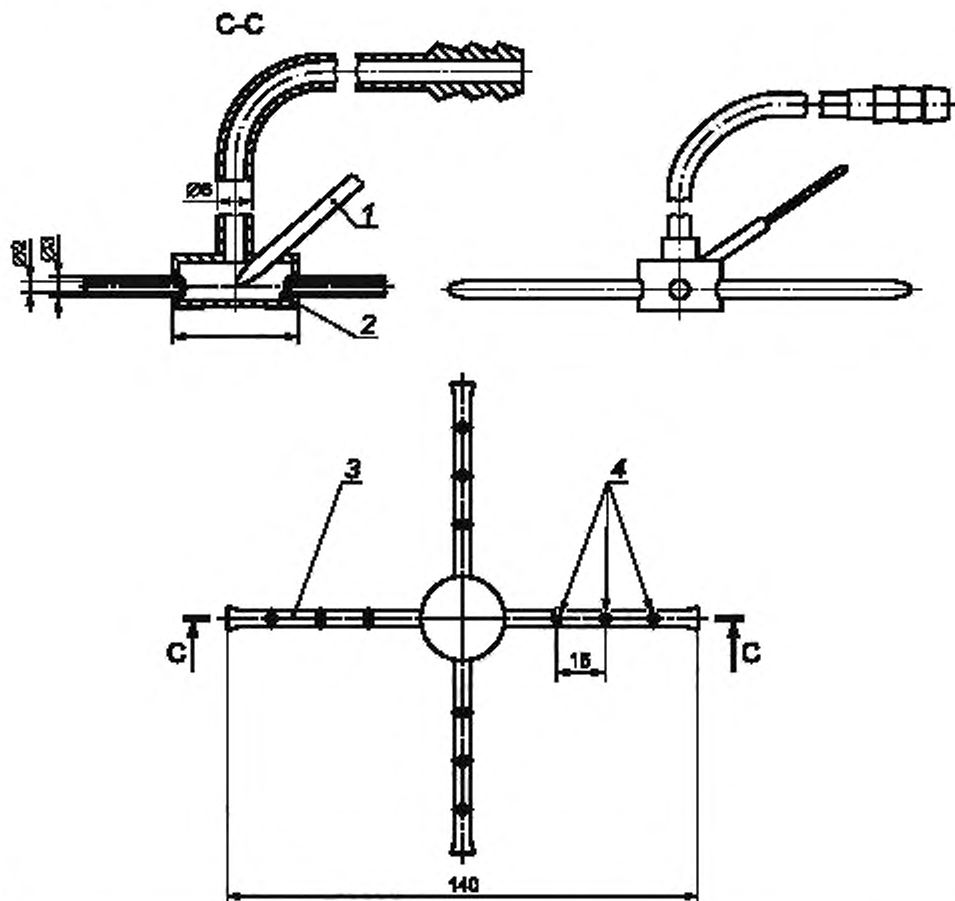
$V_{CO,M}$ — измеренная концентрация CO, %.

Рекомендуется использование этой формулы, когда концентрация CO₂ менее 2 %.

7.7.1.2 Приборы типа В₁₁

Приборы типа В устанавливают в хорошо проветриваемом помещении так, чтобы задняя стенка находилась на мин. расстоянии от стены, указанном в руководстве по эксплуатации.

Отбор проб продуктов сгорания осуществляют при помощи пробоотборника, изображенного на рисунке 5, который размещают на расстоянии 200 мм от верхней части испытательного дымохода.



1 — трубка с двумя каналами, в которых расположены провода термопары; 2 — точка измерения температуры; 3 — трубка с глухим концом; 4 — отверстия

Рисунок 5 — Пробоотборник

Если прибор оснащен конвекционным вентилятором, то испытания проводят дважды, при включенном и выключенном вентиляторе.

7.7.1.3 Приборы типа В₁₄

Прибор устанавливают в соответствии с 7.1.5.3.

Продукты сгорания отбирают при помощи пробоотборника, изображенного на рисунке 5.

Если прибор оснащен конвекционным вентилятором, то испытания проводят дважды, при вкл. и выкл. вентиляторе.

7.7.2 Испытание при предельных условиях

7.7.2.1 Эталонный испытательный газ

Прибор эксплуатируют в спокойном воздухе с соответствующим эталонным испытательным газом(ами) (см. таблицу 5) при следующих условиях:

- а) приборы без устройства предварительной настройки расхода газа или регулятора давления газа или приборы, оборудованные этими устройствами, при условии, что они отключены, испытывают:
 - при номинальном давлении — для приборов с имитацией горящего твердого топлива (отбор проб проводят после 1 ч работы прибора);
 - при максимальном — для всех остальных приборов;

б) приборы с устройством предварительной настройки для расхода газа, но без регулятора давления испытывают при тепловой мощности горелки, равной 1,10 номинальной тепловой мощности. Для приборов с имитацией горящего твердого топлива отбор проб проводят после 1 ч работы прибора;

с) приборы с регулятором давления испытывают при тепловой мощности для газов первого семейства, равной 1,07 номинальной тепловой мощности, а для газов второго и третьего семейства — при тепловой мощности, равной 1,05 номинальной тепловой мощности. Для приборов с имитацией горящего твердого топлива отбор проб проводят после 1 ч работы прибора.

7.7.2.2 Предельный газ для неполного сгорания

7.7.2.2.1 Приборы с имитацией горящего твердого топлива

После проведения испытания по 7.7.2.1, не выключая прибор, работающий на соответствующем эталонном испытательном газе (см. таблицу 5) и при номинальном давлении (см. 7.1.4), его настраивают на минимальную тепловую мощность.

Через 15 мин, не выключая прибор, давление на входе снижают до минимального значения (см. 7.1.4). Затем, не выключая прибор, эталонный испытательный газ немедленно заменяют предельным газом для неполного сгорания (см. таблицу 5) без изменения настроек прибора. Отбор проб проводят через 5 мин после замены газа.

Затем прибор настраивают на максимальную тепловую мощность при работе на соответствующем эталонном испытательном газе (см. таблицу 5) и при максимальном давлении на входе (см. 7.1.4).

Через 1 ч, не выключая прибор, эталонный испытательный газ немедленно заменяют предельным газом для неполного сгорания без изменения настроек прибора. Отбор проб проводят через 10 мин после замены газа.

7.7.2.2.2 Прочие приборы

После испытания с эталонным испытательным газом(ами) прибор испытывают с предельным газом (см. 7.7.2.1) для неполного сгорания, соответствующим категории прибора (см. таблицу 5).

В испытаниях [см. 7.7.2.1, перечисления а), б) и с)] с эталонным испытательным газом номинальная тепловая мощность прибора должна быть равна 1,05 номинальной тепловой мощности, если прибор оборудован регулятором давления, и 1,075 номинальной тепловой мощности, если прибор без регулятора давления.

Без изменения настроек прибора и давления газа эталонный испытательный газ заменяют соответствующим предельным газом для неполного сгорания.

7.7.3 Дополнительные испытания в особых условиях

7.7.3.1 Колебания напряжения электропитания

Напряжение электропитания прибора снижают до 85 % номинального значения. После этого прибор зажигают с соответствующим эталонным испытательным газом при номинальном давлении. Измеряют концентрацию СО в сухих, не разбавленных воздухом продуктах сгорания при макс. настройке (газового крана или термостата) и постоянной температуре. Это испытание повторяют при 110 % номинального напряжения.

7.7.3.2 Испытания при обратной тяге и заблокированном дымоходе

Испытание проводят с каждым эталонным испытательным газом при номинальной тепловой мощности.

Первое испытание проводят при перекрытом дымоходе.

Второе испытание на воздействие нисходящего воздушного потока проводится согласно 7.5.2.2.2.

Для приборов типа V_{11BS} и V_{14BS} устройство контроля утечки продуктов сгорания выключают.

Концентрация СО в продуктах сгорания должна соответствовать требованиям 6.7.1.

Прибор подсоединяют к дымоходу согласно 7.1.5.3. Испытания проводят с каждым эталонным испытательным газом, соответствующим категории прибора, при номинальном давлении (см. 7.1.4).

После того как прибор проработал в течение 1 ч, сечение дымохода постепенно перекрывают, пока основная горелка не выключится. Определяют положение перекрывающей заслонки, при котором горелка зажигается. При этом положении отбирают пробы продуктов сгорания.

Концентрация СО в продуктах сгорания должна соответствовать требованиям 6.7.1.

7.7.4 Измерение оксидов азота NO_x (все приборы)

Испытание проводят в условиях, описанных в 7.1.5, с эталонным испытательным газом(ами) при номинальном давлении.

По полученному значению NO_x оценивают класс прибора (см. таблицу 2).

Измерения проводят следующим образом:

а) для модулирующих приборов (максимальная тепловая мощность — модулированная тепловая мощность — минимальная тепловая мощность)

$$NO_{x(max)} + NO_{x(mod)} + NO_{x(min)} = \text{удельное значение } NO_x, \text{ мг/(кВт} \cdot \text{ч)},$$

где $NO_{x(max)}$ — измеренное значение NO_x при номинальной тепловой мощности, умноженное на 0,1;
 $NO_{x(mod)}$ — измеренное значение NO_x при 60 % номинальной тепловой мощности, умноженное на 0,45;

$NO_{x(min)}$ — измеренное значение NO_x при минимальной тепловой мощности, указанной изготовителем, умноженное на 0,45;

b) для приборов с нерегулируемой тепловой мощностью (максимальное и выключенное положения)

измеренное значение NO_x при номинальной тепловой мощности = удельное значение NO_x , мг/(кВт · ч);

c) для приборов с двухступенчатым регулированием тепловой мощности (максимальное и малое положения)

$$NO_{x(max)} + NO_{x(min)} = \text{удельное значение } NO_x, \text{ мг/(кВт} \cdot \text{ч)}.$$

где $NO_{x(max)}$ — измеренное значение NO_x при номинальной тепловой мощности, умноженное на 0,3;
 $NO_{x(min)}$ — измеренное значение NO_x при минимальной тепловой мощности, умноженное на 0,7;

$$d) NO_{x(max)} + \sum \frac{NO_{x(n)}}{n} = \text{удельное значение } NO_x, \text{ мг/(кВт} \cdot \text{ч)}.$$

где n — количество положений настройки тепловой мощности;

$NO_{x(max)}$ — измеренное значение NO_x при номинальной тепловой мощности, умноженное на 0,1;

$NO_{x(n)}$ — измеренное значение NO_x при частичной тепловой мощности, умноженное на 0,9.

Таблицы соотношения между единицами измерения концентрации NO_x приведены в приложении D.

7.8 Сажеобразование

7.8.1 Общие положения

Устройство для определения сажевого числа приведено в приложении С.

7.8.2 Определение сажевого числа

Устройством, используемым для крепления фильтровальной бумаги, отвинчивают, фильтровальную бумагу вставляют в щель, имеющуюся на насосе, и затем устройство завинчивают.

Испытательный зонд вводят горизонтально в середину потока продуктов сгорания. Должна быть обеспечена герметичность между отсасывающей трубкой и креплением фильтровальной бумаги.

Отбор проб осуществляют ручным насосом либо электрическим насосом.

Если используют ручной насос, отбирают 10 проб путем всасывания, каждую из этих проб отбирают равномерно в течение 2—3 с.

Отсасывающую трубку удаляют из дымохода, крепление фильтровальной бумаги отвинчивают и фильтровальную бумагу осторожно вынимают.

Фильтровальную бумагу, подвергшуюся воздействию продуктов сгорания, визуально сравнивают с эталонным образцом. При этом следует держать фильтровальную бумагу напротив обратной стороны эталонного образца и рассматривать пятно через окно эталонного образца. Номер эталонного образца, который ближе всего к цвету испытательной бумаги, записывают.

Можно также использовать эквивалентный оптоэлектронный метод для определения сажевого числа.

7.8.3 Условия испытаний

7.8.3.1 Общие положения

Для приборов с конвекционным вентилятором, у которых газовый клапан не закрывается, когда конвекционный вентилятор выключен, испытания проводят при выключенном конвекционном вентиляторе.

7.8.3.2 Испытание 1

Прибор устанавливают в соответствии с руководством по эксплуатации, настраивают на номинальную тепловую мощность и эксплуатируют с соответствующим эталонным испытательным газом. Эталонный испытательный газ заменяют предельным газом для сажеобразования (см. таблицу 5). Затем прибор выключают и охлаждают до комнатной температуры.

В соответствии с руководством по эксплуатации прибор зажигают в холодном состоянии, сразу же после этого отбирают пробы продуктов сгорания, при этом используют устройство согласно 7.8.2. Продукты сгорания отбирают 10 раз согласно 7.8.2. Затем проверяют соблюдение требований по 6.8.1.

7.8.3.3 Испытание 2

После десяти прокачиваний согласно испытанию 7.8.3.2 прибор эксплуатируют в течение 1 ч с предельным газом для сажеобразования. После этого проводят 10 прокачиваний согласно 7.8.2 с помощью устройства, описанного в 7.8.1; определяют сажевое число продуктов сгорания и проверяют соответствие требованиям 6.8.2.

7.8.3.4 Долгосрочное испытание (только при образовании сажи на горелке/элементах имитации горящего топлива)

При температуре воздуха в помещении прибор очищают в соответствии с руководством по эксплуатации.

Последующие испытания проводят при эксплуатации с эталонным испытательным газом на номинальной тепловой мощности:

а) на протяжении пяти циклов прибор включают на 16 ч и выключают на 8 ч, при этом используют соответствующие элементы имитации горящего топлива;

б) концентрацию СО в сухих, не разбавленных воздухом продуктах сгорания измеряют спустя 1 ч после окончания первого цикла;

в) после последнего цикла измеряют концентрацию СО в сухих, не разбавленных воздухом продуктах сгорания; результат сравнивают со значением, полученным по перечислению б) (см. 6.8.3).

7.9 Устройство контроля утечки продуктов сгорания

7.9.1 Общие положения

Для приборов с конвекционным вентилятором, у которых газовый клапан не закрывается, когда конвекционный вентилятор выключен, испытания проводят при выключенном конвекционном вентиляторе.

7.9.2 Устройство контроля воздуха в помещении (только для приборов типов В_{11AS} и В_{14AS})

Прибор устанавливают как можно ближе к стене герметичной испытательной камеры и предварительно настраивают с соответствующим эталонным испытательным газом(ами) на номинальную тепловую мощность.

7.9.2.1 Герметичная испытательная камера (см. рисунок 6)

Испытательная камера имеет следующие размеры:

- длина — $(3,5 \pm 0,1)$ м;
- высота — $(2,5 \pm 0,1)$ м;
- ширина — $(2,0 \pm 0,1)$ м;
- объем — $(17,5 \pm 1,0)$ м³.

Допускаются другие размеры, при условии, что они не влияют на результаты испытания.

Испытательная камера должна быть настолько герметичной, что после достижения в камере равномерной концентрации СО₂, равной $(4 \pm 0,2)$ % об., это значение не упало более чем на 0,1 % через 2 ч.

Конструкция испытательной камеры должна обеспечивать:

- возможность наблюдения за пламенем работающего прибора;
- возможность измерения значений СО в геометрическом центре испытательной камеры;
- равномерность атмосферы испытательной камеры;
- поддержание температуры в геометрическом центре испытательной камеры от 20 °С до 40 °С.

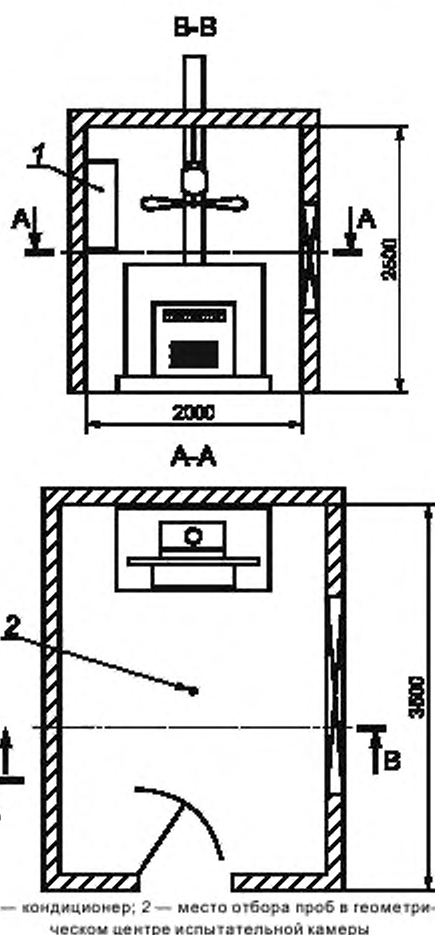


Рисунок 6 — Камера для испытания устройства контроля воздуха в помещении

7.9.2.2 Метод испытания

Прибор устанавливают и зажигают при номинальном давлении; при этом испытательная камера остается открытой, отвод продуктов сгорания через дымоход работает нормально.

Спустя 1 ч дымоход герметично закрывают. Затем плотно закрывают дверь испытательной камеры.

Непрерывно измеряют концентрацию CO в воздухе испытательной камеры, пока концентрация CO не начнет снижаться. Регистрируют максимальное измеренное значение концентрации CO.

7.9.3 Терморегулируемое устройство контроля утечки продуктов сгорания (только для приборов типов В_{11BS} и В_{14BS})

7.9.3.1 Общие положения

Прибор устанавливают согласно руководству по эксплуатации, а также с учетом следующих условий:

- испытания проводят с одним из эталонных испытательных газов, соответствующим категории прибора при номинальной тепловой мощности;

- утечку продуктов сгорания определяют с помощью пробоотборника, который подключают к быстродействующему газоанализатору, определяющему концентрацию CO₂ с точностью до 0,1 %;

- встроенные приборы помещают в испытательное приспособление согласно 7.4.4.2.

7.9.3.2 Автоматическое выключение по причине неисправности

Прибор устанавливают согласно 7.9.3.1.

Прибор работает в течение 30 мин при отключенном терморегуляторе. Устанавливают, что устройство контроля утечки продуктов сгорания не вызывает выключения. Затем прекращают подачу газа к основной горелке.

Повышение температуры после выключения горелки не должно приводить к тому, что устройство контроля утечки продуктов сгорания вызовет выключение прибора.

7.9.3.3 Время выключения

7.9.3.3.1 Испытания при полном перекрытии дымохода

Прибор устанавливают согласно 7.9.3.1 с дымоходом высотой 1 м и эксплуатируют при номинальной тепловой мощности.

После достижения состояния установившегося теплового равновесия дымоход полностью перекрывают (см. рисунок 7). Измеряют время между перекрытием дымохода и выключением прибора. Для приборов без энергонезависимой блокировки газовых клапанов, при сохранении полного перекрытия дымохода, измеряют время между отключением и повторным зажиганием основной горелки.

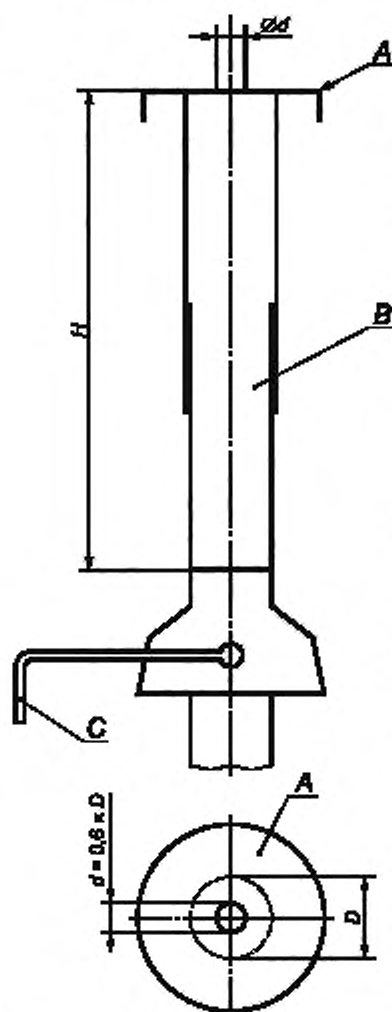
Испытание повторяют при минимальной тепловой мощности (при наличии).

7.9.3.3.2 Испытания при частичном перекрытии дымохода

Прибор подключают согласно 7.9.3.1. Отвод продуктов сгорания осуществляют через телескопический испытательный дымоход (см. рисунок 7) согласно 7.9.3.3.1 при номинальной тепловой мощности до достижения состояния установившегося теплового равновесия.

Длину телескопического дымохода уменьшают до минимального значения. Если срабатывание устройства контроля утечки продуктов сгорания не происходит на минимальной высоте телескопического дымохода, на верхний конец дымохода накладывают концентрическое кольцо.

Если устройство контроля утечки продуктов сгорания срабатывает до достижения минимальной длины дымохода, требования 6.9.2.2 считают выполненными.



А — пластина; В — телескопический испытательный дымоход; С — датчик тяги

Рисунок 7 — Дымоход для испытания устройства контроля утечки продуктов сгорания

В противном случае верхний конец телескопического дымохода перекрывают заслонкой с концентрически расположенным круглым отверстием диаметром d , равным 0,6 диаметра D (см. таблицу 3).

Если и в этом случае выхода продуктов сгорания не происходит, верхний конец телескопического дымохода перекрывают заслонкой с концентрически расположенным круглым отверстием диаметром D' (см. таблицу 3). Затем эту заслонку заменяют другой заслонкой с круглым отверстием диаметром d , который соответствует 0,6 D' .

Измеряют время между перекрытием телескопического дымохода и прекращением подачи газа.

Проверяют соответствие требованиям 6.9.2.2.

Примечание — Если изготовитель указал минимальную высоту телескопического дымохода, испытания проводят с дымоходом этой высоты.

7.10 Устройство контроля пламени

7.10.1 Термоэлектрическое устройство контроля пламени

7.10.1.1 Холодное состояние прибора

Испытания проводят с использованием эталонного испытательного газа при номинальной тепловой мощности.

На прибор, работающий при температуре воздуха в помещении, подают газ и зажигают запальную горелку или основную горелку. Измеряют время между зажиганием запальной горелки или основной горелки и блокировкой клапана устройства контроля пламени в открытом положении.

7.10.1.2 Горячее состояние прибора

Прибор работает в течение 1 ч при номинальной тепловой мощности.

Измеряют время между принудительным гашением запальной и основной горелки путем принудительного кратковременного отключения подачи газа и закрытием клапана устройства контроля пламени после повторного включения подачи газа. Для определения момента закрытия клапана устройства контроля пламени может использоваться газовый счетчик или другое устройство.

7.10.2 Автомат горения

7.10.2.1 Общие положения

Прибор устанавливают в соответствии с 7.1.5.2 и в соответствии с 7.3.1 снабжают соответствующим эталонным испытательным газом (см. таблицу 5) при номинальной тепловой мощности. Пусковое устройство приводят в действие от руки 10 раз с интервалом 5 с.

7.10.2.2 Время безопасности

Подачу газа к прибору прекращают. Выполняют попытку зажигания согласно руководству по эксплуатации; измеряют время между сигналами для открытия и закрытия клапана. Это время сравнивают с временем, указанным в руководстве по эксплуатации.

7.10.2.3 Время задержки при закрытии

На работающем приборе прекращают подачу газа к основной горелке. Определяют время между погасанием основной горелки и закрытием клапана.

7.11 Устройство контроля воздуха (только для приборов типа В₁₄)

7.11.1 Общие сведения

Прибор устанавливают согласно 7.1.5 и эксплуатируют с соответствующим эталонным испытательным газом.

Прибор оснащают трубопроводом для подачи воздуха и отвода продуктов сгорания максимально возможной длины, указанной в руководстве по эксплуатации.

Определяют концентрацию CO.

7.11.2 Пониженное напряжение электропитания

Прибор настраивают на номинальную тепловую мощность. Измерения выполняют в состоянии установившегося теплового равновесия. Напряжение электропитания вентилятора постепенно понижают и измеряют содержание CO.

7.11.3 Заблокированный дымоход

Прибор эксплуатируют при номинальной тепловой мощности в состоянии установившегося теплового равновесия или для модулирующих приборов при минимальной и максимальной тепловой мощности, а также при тепловой мощности, которая равна среднему арифметическому двух этих тепловых мощностей. Если имеется несколько тепловых мощностей, необходимо провести дополнительные испытания при каждой тепловой мощности.

Трубопровод для подачи воздуха или отвода продуктов сгорания постепенно перекрывают; при этом следует убедиться, что продукты сгорания не поступают в трубу подачи воздуха на горение. Измеряют содержание CO.

7.12 Коэффициент полезного действия

7.12.1 Установка и эксплуатация приборов

7.12.1.1 Приборы типа В₁₁

Прибор устанавливают в соответствии с руководством по эксплуатации. Для приборов, устанавливаемых на полу, длину испытательного дымохода подбирают так, чтобы его верхний конец находился на высоте 3 м от уровня пола. Для настенных приборов длину испытательного дымохода подбирают так, чтобы его верхний конец находился на высоте 3 м от нижней кромки прибора.

Для приборов, оснащенных заслонкой, регулирующей сечение дымохода, испытания проводят с установленной заслонкой. Проверяют выполнение требований 6.2.2.1.

Прибор эксплуатируют с эталонным испытательным газом на номинальной тепловой мощности согласно 7.1.3.2 в состоянии установившегося теплового равновесия. Температура в помещении должна быть около 20 °С. Эту температуру измеряют на высоте 1,5 м и на расстоянии не менее 3 м от прибора с помощью термометра, который защищен от прямого теплового излучения прибора.

На расстоянии 0,2 м от верхнего края испытательного дымохода отбирают пробы и измеряют температуру продуктов сгорания. Отбор проб продуктов сгорания производят пробоотборником, описанным в 7.7.1 и изображенным на рисунке 5.

7.12.1.2 Приборы типа В₁₄

Прибор устанавливают с дымоходом максимальной длины, указанной в руководстве по эксплуатации.

Прибор эксплуатируют с эталонным испытательным газом на номинальной тепловой мощности согласно 7.1.3.2 в состоянии установившегося теплового равновесия. Температура в помещении должна быть около 20 °С. Эту температуру измеряют на высоте 1,5 м и на расстоянии не менее 3 м от прибора с помощью термометра, который защищен от прямого теплового излучения прибора.

На расстоянии 0,2 м от верхнего края испытательного дымохода отбирают пробы и измеряют температуру продуктов сгорания.

7.12.1.3 Определение коэффициента полезного действия

Коэффициент полезного действия η , по отношению к низшей теплоте сгорания H_i определяют по формуле

$$\eta = 100 - (q_1 + q_2), \quad (13)$$

где q_1 — теплосодержание сухих продуктов сгорания, % (по отношению к единице объема испытательного газа);

q_2 — теплосодержание водяных паров, содержащихся в продуктах сгорания, % (по отношению к единице объема испытательного газа).

q_1 определяют по формуле

$$q_1 = C_1 \cdot V_p \cdot \frac{t_2 - t_1}{H_i} \cdot 100, \quad (14)$$

где C_1 — средняя удельная теплоемкость сухих продуктов сгорания, МДж/(м³ · К) (см. рисунок 8);

t_2 — средняя температура продуктов сгорания, °С;

t_1 — средняя температура воздуха для сгорания, °С;

H_i — низшая теплота сгорания газа при стандартных условиях, МДж/м³;

V_p — объем сухих продуктов сгорания на единицу объема испытательного газа при стандартных условиях, м³.

V_p рассчитывают по формуле

$$V_p = \frac{V_{CO_2}}{V_{CO_2,M}} \cdot 100, \quad (15)$$

где V_{CO_2} — объем CO₂, получаемый при сгорании 1 м³ испытательного газа, м³;

$V_{CO_2,M}$ — концентрация CO₂ в продуктах сгорания, %.

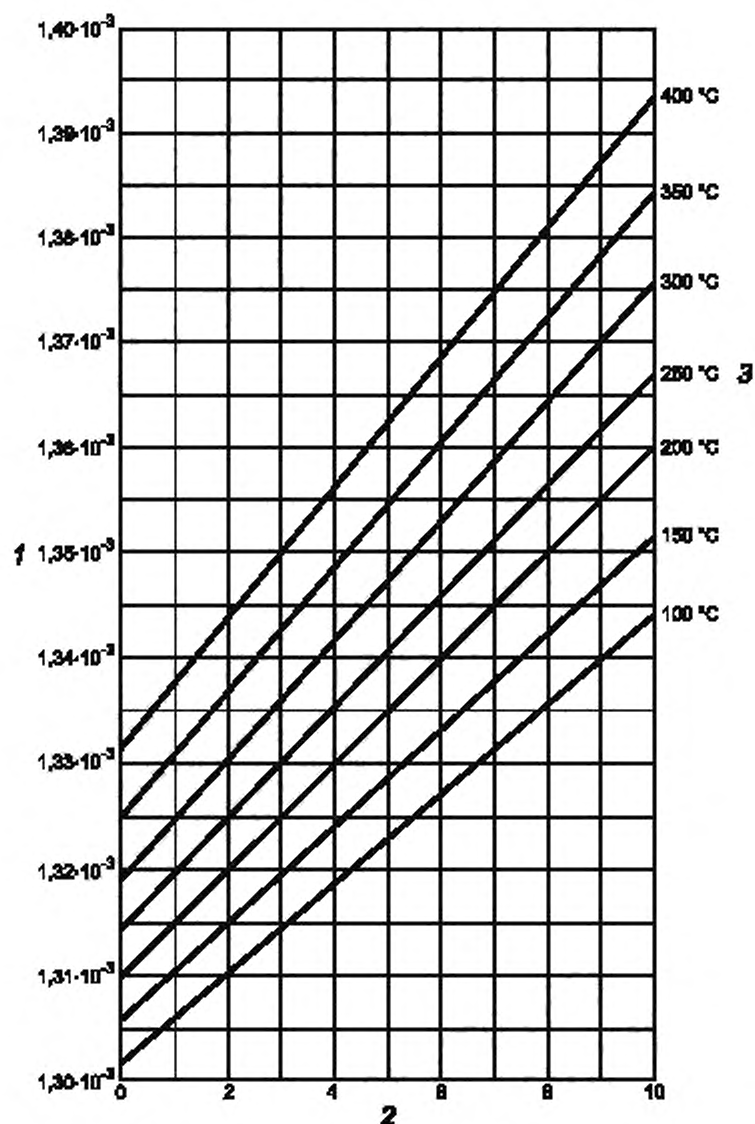
q_2 рассчитывают по формуле

$$q_2 = 0,077 \cdot \frac{H_s - H_i}{H_i} \cdot (t_2 - t_1), \quad (16)$$

где H_s — высшая теплота сгорания при стандартных условиях, МДж/м³;

H_i — низшая теплота сгорания при стандартных условиях, МДж/м³.

Коэффициент полезного действия определяют после достижения состояния установившегося теплового равновесия.



f — средняя удельная теплоемкость продуктов сгорания, МДж/(м³·К); 2 — концентрация CO_2 в продуктах сгорания, %; 3 — температура продуктов сгорания, °C

Рисунок 8 — Средняя удельная теплоемкость продуктов сгорания

8 Маркировка и руководство по эксплуатации

Вся информация должна быть представлена на языке страны, в которой предполагается установка прибора.

8.1 Маркировка

8.1.1 Маркировочная табличка

На всех приборах должна быть помещена на видном для специалистов-монтажников месте маркировочная табличка, которая содержит как минимум следующие данные:

- наименование изготовителя и/или торговая марка, а также (если необходимо) название и адрес фирмы — продавца изделия;
- торговое наименование (название) прибора;
- серийный номер и год изготовления прибора;
- номинальная тепловая мощность и, при необходимости, в приборах с регулируемой тепловой мощностью, диапазон тепловых мощностей, кВт;
- клеймо ОТК предприятия-изготовителя;
- обозначение прибора, применяемое в торговле;
- вид газа вместе с давлением газа и/или парой давлений смеси газов, для которых настроен прибор. Все данные по давлению должны соответствовать категориям приборов.

Если необходимо вмешательство в настройку прибора, для того чтобы перевести прибор с одного давления на другое в пределах диапазона пары давлений третьего семейства, то можно приводить только то давление, которое соответствует актуальной настройке прибора;

- непосредственная страна(ы) назначения;
- категория(и) прибора. Если на табличке приводят несколько категорий прибора, то для каждой из этих категорий должна быть указана непосредственная страна(ы) назначения;
- вид и напряжение источника электропитания и максимальное значение потребляемого тока, выраженные в вольтах, амперах, герцах и киловаттах для всех предусматриваемых элементов электропитания;
- тип прибора по способу удаления продуктов сгорания, например B_{11BS} ;
- класс защиты по *ГОСТ 14254*.

8.1.2 Маркировка упаковки

Транспортная маркировка на упаковке должна быть выполнена по *ГОСТ 14192*. На упаковке должны быть приведены следующие данные:

- вид газа вместе с давлением газа и/или парой давлений смеси газов, на которые настроен прибор. Все данные по давлению должны соответствовать категориям приборов. Если необходимо вмешательство в настройку прибора, для того чтобы перевести прибор с одного давления на другое давление в пределах диапазона пары давлений третьего семейства, то можно приводить только то давление, которое соответствует настройке прибора;
- непосредственная страна(ы) назначения;
- категория или категории прибора. Если на табличке приводят несколько категорий прибора, то для каждой из этих категорий должна быть указана непосредственная страна(ы) назначения.

8.1.3 Применение символов для маркировки и упаковки прибора

8.1.3.1 Напряжение питания

Обозначение электрических характеристик должно соответствовать *ГОСТ 1494*.

8.1.3.2 Вид газа

Для представления характеристик категории, соответствующих настройке прибора, следует применять символ соответствующего испытательного газа в соответствии с таблицей 11.

Т а б л и ц а 11 — Символы видов газа

Символ для вида газа ¹⁾	Соответствующий индекс категории
Первое семейство ¹⁾ : G 110 G 120 G 130 G 150	1a 1b 1c 1e
Второе семейство: G 20 G 25	2H, 2E, 2E 2L, 2LL

Окончание таблицы 11

Символ для вида газа ¹⁾	Соответствующий индекс категории
Третье семейство: G 30 G 31	3B/P, 3+ ²⁾ , 4) 3+ ³⁾ , 4), 3P
<p>¹⁾ Если прибор в его настоящем положении настройки подходит для применения газов различных групп, то должны быть приведены все эталонные испытательные газы, соответствующие этим группам.</p> <p>²⁾ Применимо только для приборов, для которых не нужно производить перенастройку между G 30 и G 31, или для приборов, для которых необходимо производить перенастройку, а сами они установлены на G 30.</p> <p>³⁾ Применимо только для приборов, для которых нужно производить перенастройку между G 30 и G 31, а сами они установлены на G 31.</p> <p>⁴⁾ Для приборов, в которых нужно производить перенастройку между G 30 и G 31, в комплекте поставки должна быть инструкция с данными о перенастройке на другой газ и другое давление пары давлений.</p>	

8.1.3.3 Давление подключаемого газа

Давление подключаемого газа однозначно указывают цифровым значением с указанием единиц измерения давления (кПа). При необходимости пояснения этого значения следует применять символ р.

8.1.3.4 Страны назначения

В соответствии с ГОСТ 7.67 названия стран должны быть представлены следующими кодами:

Австрия — AT;	Греция — GR;
Бельгия — BE;	Ирландия — IE;
Швейцария — CH;	Исландия — IC;
Германия — DE;	Италия — IT;
Дания — DK;	Люксембург — LU;
Испания — ES;	Нидерланды — NL;
Финляндия — FI;	Норвегия — NO;
Франция — FR;	Португалия — PT;
Соединенное Королевство — GB;	Швеция — SE.

8.1.3.5 Категория

Категория может быть однозначно обозначена в соответствии с [7]. Но если необходимо дать ее пояснение, то понятие «категория» должно быть обозначено символом «кат.».

8.1.3.6 Прочие данные

Символ для номинальной тепловой мощности горелки Q_n не является обязательным.

8.2 Руководство по эксплуатации

8.2.1 Общие положения

Руководство по эксплуатации должно быть составлено на официальном языке(ях) страны (стран).

Если руководство по эксплуатации составлено на одном из официальных языков, применяемых более чем в одной стране, то страна или страны, для которых это руководство предназначено, должны быть обозначены при помощи кода, приведенного в 8.1.3.4.

8.2.2 Техническое руководство по монтажу и обслуживанию

Наряду с информацией, приведенной в 8.1.1, техническое руководство может содержать информацию, которая, при необходимости, указывает на то, что прибор сертифицирован также и для стран, которые не указаны в маркировке прибора¹⁾. Если дается такая информация, то руководство должно содержать предупреждение, что для безопасной и надежной работы этого прибора в любой из этих названных стран требуется обязательная перенастройка прибора и изменение способа его установки. Это предупреждение должно быть повторено на официальных языках всех упомянутых стран. Исходя из этого, в руководстве по эксплуатации должны содержаться данные о том, каким образом можно получить информацию, инструкции и конструктивные элементы, требующиеся для безопасного и надежного применения прибора в соответствующих странах.

Руководство должно содержать следующие указания:

«Перед установкой следует убедиться, что местные условия газоснабжения (определение вида газа и давления), а также настройка прибора согласуются между собой».

¹⁾ Косвенная страна назначения.

Техническое руководство должно содержать указание условий установки прибора (установка на полу или на стене и т. д.), а также перечень принадлежностей (регулятор температуры помещений и т. д.). В техническом руководстве должны быть приведены: требуемое минимальное расстояние между поверхностями прибора и соседними стенами помещения; мероприятия по технике безопасности, которые следует осуществить, для того чтобы предотвратить перегрев полов, стен или потолков, если они состоят из горючих материалов. В техническом руководстве должны быть также приведены минимальные и максимальные температуры окружающей среды, для которых предназначен прибор.

Техническое руководство должно содержать сведения о мин. высоте дымохода и мин. требования к вентиляции помещения.

Техническое руководство, в зависимости от использования, должно содержать следующие предупреждения, касающиеся систем контроля воздуха в помещениях и контроля вывода продуктов сгорания:

- устройство является очень важным устройством безопасности;
- устройство не должно настраиваться монтажником;
- устройство нельзя отключать;
- при замене устройства или отдельных его элементов разрешено применять только детали изготовителя.

Техническое руководство должно содержать также всю необходимую информацию для настройки расхода газа и воздуха. Кроме того, в нем должна содержаться таблица категорий приборов, в которой приводятся отдельные теплотехнические данные и настройки расхода газа ($\text{м}^3/\text{ч}$) при стандартных условиях применения ($15\text{ }^\circ\text{C}$; $101,325\text{ кПа}$) или ($\text{кг}/\text{ч}$), а также инструкции по настройке расхода воздуха.

Техническое руководство должно содержать пояснения, какие действия и настройки должны быть произведены при переключении с одного вида газа на другой и, в частности, содержать пояснения нанесенных обозначений на поставляемые в комплекте поставки детали и сопла для соответствующих заменяемых газов.

В техническом руководстве, где это необходимо, должны быть приведены описания процесса технического обслуживания, замены и очистки функциональных элементов прибора.

Для лучшего понимания техническое руководство должно содержать описание прибора и его заменяемых элементов или переставляемых элементов с приведением изображений, а там, где это необходимо, — содержать пояснения в отношении очистки, обслуживания или замены важнейших деталей, с приведением их нумерации.

8.2.3 Руководство для пользователя

Изготовитель должен предоставить пользователю все необходимые руководства по использованию прибора. Руководства по эксплуатации должны содержать всю необходимую информацию, которая касается безопасного и правильного применения прибора.

Руководство по эксплуатации должно содержать, в частности, пояснения процессов розжига и отключения прибора, а также пояснения управления отдельными устройствами регулирования, которыми может быть оснащен прибор, причем, при необходимости, должен быть указан вид рекомендуемых средств. Кроме того, оно должно содержать указания о том, что установка, настройка или переключение прибора на другой вид газа могут быть осуществлены только специалистом.

В руководстве по эксплуатации должна быть указана рекомендуемая периодичность проведения регулярных технических обслуживаний.

Приложение А
(справочное)

Национальные особенности эксплуатации приборов

Газовые приборы могут быть реализованы в каждой стране, если они соответствуют конкретным национальным условиям поставок.

Чтобы определить на период испытаний прибора, какая из категорий является применимой для информации изготовителю, в таблицах А.1.1, А.1.2 и А.2.1 (по [7]) сведены разнообразные национальные условия).

Общепотребительные газовые подсоединения для различных стран приведены в таблице А.3.

А.1 Категории, реализуемые в различных странах

Чтобы определить, может ли газовый прибор быть применен в данной стране, см. таблицы А.1.1 и А.1.2.

Т а б л и ц а А.1.1 — Простые категории, реализуемые в различных странах

Код страны	I _{2H}	I _{2L}	I _{2E}	I _{2E+}	I _{3B,P}	I ₃₊	I _{3P}
AT	x	—	—	—	x	—	—
BE	—	—	—	x	—	x	x
CH	x	—	—	—	x	x	—
DE	—	—	x	—	x	—	x
DK	x	—	—	—	x	—	—
ES	x	—	—	—	—	x	x
FI	x	—	—	—	x	—	—
FR	—	—	—	x	—	x	x
GB	x	—	—	—	—	x	x
GR	—	—	—	—	—	—	—
IE	x	—	—	—	—	x	x
IS	—	—	—	—	—	—	—
IT	x	—	—	—	—	x	—
LU	—	—	x	—	—	—	—
NL	—	x	—	—	x	—	x
NO	—	—	—	—	x	—	—
PT	x	—	—	—	—	x	x
SE	x	—	—	—	x	—	—

Т а б л и ц а А.1.2 — Двойные категории, реализуемые в различных странах

Код страны	II _{1a2H}	II _{2H3B,P}	II _{2H3+}	II _{2H3P}	II _{2L3B,P}	II _{2L3P}	II _{2E3B,P}	II _{2E+3+}	II _{2E+3P}
AT	—	x	—	—	—	—	—	—	—
BE	—	—	—	—	—	—	—	—	—
CH	x	x	x	x	—	—	—	—	—
DE	—	—	—	—	—	—	x	—	—
DK	x	x	—	—	—	—	—	—	—
ES	x	—	x	x	—	—	—	—	—
FI	—	x	—	—	—	—	—	—	—
FR	—	—	—	—	—	—	—	x	x

Окончание таблицы А.1.2

Код страны	П _{1в2н}	П _{2в3вР}	П _{2н3+}	П _{2н3Р}	П _{2Л3вР}	П _{2Л3Р}	П _{2Е3вР}	П _{2Е+3+}	П _{2Е+3Р}
GB	—	—	x	x	—	—	—	—	—
GR	—	—	—	—	—	—	—	—	—
IE	—	—	x	x	—	—	—	—	—
IS	—	—	—	—	—	—	—	—	—
IT	x	—	x	—	—	—	—	—	—
LU	—	—	—	—	—	—	—	—	—
NL	—	—	—	—	x	x	—	—	—
NO	—	—	—	—	—	—	—	—	—
PT	—	—	x	x	—	—	—	—	—
SE	x	x	—	—	—	—	—	—	—

А.2 Давления в системе подачи на прибор

В таблице А.2 приведены национальные условия, касающиеся давлений в системе подачи для приборов, реализуемых в различных странах.

Т а б л и ц а А.2 — Номинальные давления, подаваемые на прибор

Код страны	Газ											
	G 110	G 20	G 25	G 20 + G 25		G 30		G 31		G 30 + G 31		
	Давление, кПа											
	0,8	2,0	2,0	2,5	пара давлений 2,0/2,5	3,0 2,8—3,0	5,0	3,0	3,7	5,0	пара давлений 2,8—3,0/3,7	пара давлений 5,0/6,7
AT	—	x	—	—	—	—	x	—	—	x	—	—
BE	—	—	—	—	x	—	—	—	x	—	x	x
CH	x	x	—	—	—	—	x	—	x	x	x	—
DE	—	x	—	—	—	—	x	—	—	x	—	—
DK	x	x	—	—	—	x	—	x	—	—	—	—
ES	x	x	—	—	—	—	—	—	x	x	x	—
FI	—	x	—	—	—	x	—	—	x	—	—	—
FR	—	—	—	—	x	—	—	—	x	—	x	—
GB	—	x	—	—	—	—	—	—	x	—	x	—
GR	—	—	—	—	—	—	—	—	—	—	—	—
IE	—	x	—	—	—	—	—	—	x	—	x	—
IS	—	—	—	—	—	—	—	—	—	—	—	—
IT	x	x	—	—	—	—	—	—	—	—	x	—
LU	—	x	—	—	—	—	—	—	—	—	—	—
NL	—	—	—	x	—	x	—	x	—	x	—	—
NO	—	—	—	—	—	x	—	x	—	—	—	—
PT	—	x	—	—	—	x	—	—	x	—	x	x
SE	x	x	—	—	—	x	—	—	x	—	—	—

А.3 Особые категории, реализуемые на национальном или региональном уровне**А.3.1 Перечень конкретных категорий**

Национальные или региональные условия распределения газа (состав газа и давления подачи) приводят к определению специальных категорий, которые реализуются на национальном или региональном уровне в определенных странах в соответствии с таблицей А.3.

Т а б л и ц а А.3 — Категории, реализуемые на национальном или региональном уровне

Категория	Этапный газ	Предельный газ для неполного сгорания	Предельный газ для проскака пламени	Предельный газ для отрыва пламени	Предельный газ для сажеобразования	Код страны
I _{2ELL}	G 20 G 25	G 21	G 222	G 231 G 271	G 21	DE
II _{1c2E+}	G 130 G 20	G 21	G 132 G 222	G 231	G 21	FR
II _{2ELL3B/P}	G 20 G 25 G 30	G 21 G 30	G 222 G 32	G 231 G 271	G 30	DE
III _{1a2H3B/P}	G 110 G 20 G 30	G 21	G 112 G 222 G 32	G 23 G 31	G 30	DK
III _{1c2E+3+}	G 130 G 20 G 31	G 21	G 132 G 222 G 32	G 231 G 31	G 30	FR
III _{1c2E+3P}	G 130 G 20 G 30	G 21	G 132 G 222 G 32	G 231 G 31	G 32	FR
III _{1ab2H3B/P}	G 110 G 120 G 20 G 30	G 21	G 112 G 222 G 32	G 23 G 31	G 30	SE
III _{1aa2H3+}	G 130 G 150 G 20 G 30	G 21	G 132 G 152 G 222 G 32	G 23 G 31	G 30	ES
III _{1aac2H3+}	G 110 G 130 G 150 G 20 G 30	G 21	G 112 G 222 G 32	G 23 G 31	G 30	ES

А.3.2 Определения особых категорий

Определения категорий из таблицы А.3 приведены в [7].

А.4 Испытательные газы, соответствующие особым категориям, приведенным в А.3

Характеристики газов, распределяемых в национальном или региональном масштабе, и соответствующие испытательные газы приведены в [7].

А.5 Виды газовых подключений, используемые в отдельных странах

Различные национальные особенности в отношении всех возможностей подключения в соответствии с 5.4.1 представлены в таблице А.4.

Т а б л и ц а А.4 — Виды газовых подключений

Код страны	Категория I _{3P} , I _{3P} , I _{3VP}				Прочие категории		
	Гладкое соединение	Резьбовое соединение		Штуцер для шланга	Резьбовое соединение		Штуцер для шланга
		ГОСТ 6211	ГОСТ 6357		ГОСТ 6211	ГОСТ 6357	
AT	Да	Да	Да	Нет	Да	Да	Нет
BE	Да	Да	Да	Да	Да ²⁾	Нет	Нет
CH	—	—	—	—	—	—	—
DE	Да	Да ²⁾	Нет	Нет	Да ²⁾	Нет	Нет
DK	Да	Да	Нет	Нет	Да	Нет	Нет
ES	Нет	Да ^{1), 2)}	Да	Да	Да ^{1), 2)}	Да	Да
FI	Нет	Да	Да	Да	Да	Да	Нет
FR	Нет	Нет	Да	Да	Нет	Да	Да
GB	Да	Да ^{1) 2)}	Нет	Нет	Да ^{1), 2)}	Нет	Нет
GR	Нет	Да ²⁾	Нет	Нет	Да ²⁾	Нет	Нет
IE	Да	Да ^{1) 2)}	Нет	Нет	Да ^{1), 2)}	Нет	Нет
IS	—	—	—	—	—	—	—
IT	Да	Да	Нет	Да	Да ²⁾	Нет	Да
LU	—	—	—	—	—	—	—
NL	Нет	Да ¹⁾	Нет	Да	Да ²⁾	Нет	Нет
NO	Да	Да	—	Нет	—	—	Нет
PT	Да	Да	Да	Нет	Да	Да	Нет
SE	Нет	Да	Да	Да	Да	Да	Нет

1) Конические наружные резьбы и конические внутренние резьбы.
2) Конические наружные резьбы и параллельные внутренние резьбы.

А.6 Диаметры дымовых труб, применяемые в различных странах (см. 5.7)

В таблице А.5 отображены национальные условия, касающиеся диаметров стандартных дымовых труб.

Т а б л и ц а А.5 — Диаметры дымовых труб, принятые в различных странах

Код страны	Диаметр	Диаметр дымовых труб, мм
AT	Номинальный	60 — 70 — 80 — 90 — 100 — 110 — 120 — 130 — 140 — 150 — 160 — 180 — 200
BE		Нет стандартизации
CH		60 — 70 — 80 — 90 — 100 — 110 — 120 — 130 — 140 — 150 — 160 — 170 — 180 — 200
DE	Внутренний	60 — 70 — 80 — 90 — 100 — 110 — 120 — 130 — 150 — 200
DK	Номинальный	50 — 60 — 70 — 80 — 90 — 104 — 118 — 120 — 130 — 150 — 180 — 200 — 250
ES		80 — 100 — 110 — 120 — 150 — 180 — 200
FI		90 — 100 — 110 — 130 — 150 — 180 — 200
FR	Наружный	66 — 83 — 97 — 111 — 125 — 139 — 153 — 167 — 180
GB	Внутренний	75 — 101 — 126 — 152 (металлические трубы) 92 — 117 — 146 — 171 (трубы из волокнистого цемента)
GR	—	—

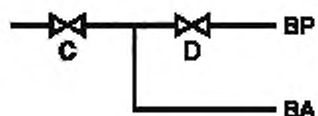
Окончание таблицы А.5

Код страны	Диаметр	Диаметр дымовых труб, мм
IE	Внутренний	75 — 101 — 126 — 152 (металлические трубы) 84 — 117 — 146 — 171 (трубы из волокнистого цемента)
IS		
IT	Внутренний	60 — 80 — 100 — 110 — 120 — 130 — 140 — 150
LU	—	—
NL	Внутренний	50 — 60 — 70 — 80 — 90 — 100 — 110 — 130 — 150 — 180 — 200
NO		Нет стандартизации
PT	Наружный	60 — 85 — 90 — 95 — 105 — 110 — 115 — 120 — 125 — 130 — 135 — 145 — 155 — 205 — 255 — 305 — 355
SE	—	—

Приложение В
(справочное)

Состав и схемы клапанной системы

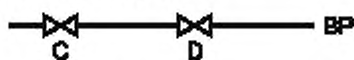
В.1 Приборы с постоянной запальной горелкой



BA — запальная горелка; BP — основная горелка

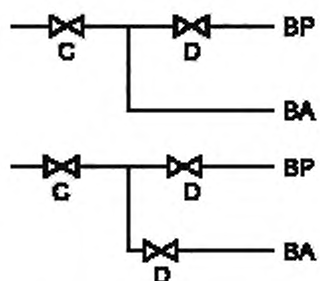
В.2 Приборы с автоматическим зажиганием

В.2.1 Прямое зажигание основной горелки



BP — основная горелка

В.2.2 Приборы с промежуточной запальной горелкой



BA — запальная горелка; BP — основная горелка

Приложение С
(обязательное)**Устройство для определения сажевого числа****С.1 Насос**

Насос (ручной), который может откачивать (160 ± 8) см³ через фильтр диаметром 6 мм [то есть $(570 \pm 27,5)$ см³ на см² фактической фильтрующей поверхности]; ход поршня должен составлять около 20 см.

Устройство крепления фильтровальной бумаги должно оставаться герметичным при его нагреве для устранения возможного конденсатообразования.

Расстояние от точки отбора продуктов сгорания до устройства крепления фильтровальной бумаги должно быть не более 40 см.

С.2 Зонд

Трубка с наружным диаметром 6 мм, адаптированная для присоединения к насосу, указанному в С.1.

С.3 Фильтровальная бумага

Следует использовать фильтровальную бумагу с коэффициентом отражения $(85 \pm 2,5)$ %, определенным фотометром. Для этого измерения необходимо поместить фильтровальную бумагу на белую поверхность, которая имеет коэффициент отражения 75 % или более.

Поток чистого воздуха через неиспользованную фильтровальную бумагу, которая имеет пропускную способность 3 дм³ · мин/см², должен иметь перепад давления от 2,0 до 10 кПа.

С.4 Серая шкала

Серая шкала состоит из 10 различных оттенков от 0 до 9 (равноудаленных промежутков от белого до темно-серого). Эти градации включают в себя печатные или иным образом созданные стандартные образцы на бумажном или пластиковом носителе, коэффициент отражения которых определяют фотометром и он должен составлять $(85 \pm 2,5)$ %.

Идентификационное число каждого оттенка соответствует одной десятой степени понижения отражения, задается в процентах от отраженного света на стандартном образце. Число ноль соответствует чистой бумаге, а число шесть, например, соответствует отражению, сниженному до 60 %.

Для коэффициента отражения допустимое отклонение для каждого из различных оттенков не должно превышать 3 % от его значения.

Если стандартный образец защищен прозрачным пластиком, необходимо, чтобы бумага, подвергшаяся воздействию продуктов сгорания, и сравнительная шкала были рассмотрены через защитный материал такой же толщины. Градации шкалы сравнения имеют диаметр 20 мм и круглое окно около 6 мм в диаметре.

Приложение D
(справочное)

Соотношения между единицами измерения концентрации NO_x

Соотношения между единицами измерения концентрации NO_x для газов различных семейств приведены в таблицах D.1—D.3.

Т а б л и ц а D.1 — Газы первого семейства

1 ppm = 2,054 мг/м ³ (1 ppm = 1 см ³ /м ³)		G 110	
		мг/(кВт · ч)	мг/МДж
O ₂ = 0 %	1 ppm	1,714	0,476
	1 мг/м ³	0,834	0,232
O ₂ = 3 %	1 ppm	2,000	0,556
	1 мг/м ³	0,974	0,270

Т а б л и ц а D.2 — Газы второго семейства

1 ppm = 2,054 мг/м ³ (1 ppm = 1 см ³ /м ³)		G 20		G 25	
		мг/(кВт · ч)	мг/МДж	мг/(кВт · ч)	мг/МДж
O ₂ = 0 %	1 ppm	1,764	0,490	1,797	0,499
	1 мг/м ³	0,859	0,239	0,875	0,243
O ₂ = 3 %	1 ppm	2,059	0,572	2,098	0,583
	1 мг/м ³	1,002	0,278	1,021	0,284

Т а б л и ц а D.3 — Газы третьего семейства

1 ppm = 2,054 мг/м ³ (1 ppm = 1 см ³ /м ³)		G 30		G 31	
		мг/(кВт · ч)	мг/МДж	мг/(кВт · ч)	мг/МДж
O ₂ = 0 %	1 ppm	1,792	0,498	1,778	0,494
	1 мг/м ³	0,872	0,242	0,866	0,240
O ₂ = 3 %	1 ppm	2,091	0,581	2,075	0,576
	1 мг/м ³	1,018	0,283	1,010	0,281

Приложение Е
(обязательное)

Защитная решетка

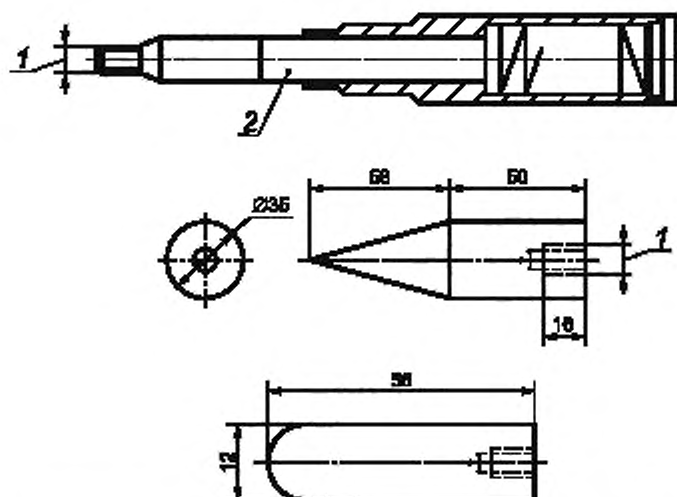
Е.1 Область применения

Настоящее приложение содержит требования и методы испытания для защитной решетки, указанной в 5.10.

Е.2 Требования

Е.2.1 Доступ

При испытании с щупом, изображенным на рисунке Е.1, в соответствии с Е.3.1 поверхность конуса испытательного щупа не должна соприкасаться с излучающей панелью, элементам имитации горящего твердого топлива или пламенем.



1 — диаметр 6 мм; 2 — устройство, создающее усилие 5 Н, с двумя шкалами, для вертикальной и горизонтальной измерения

Рисунок Е.1 — Щуп

Размеры отверстий защитной решетки и расстояние между защитной решеткой и кожухом прибора должны быть не более:

- длина — 150 мм;
- ширина — 35 мм;
- диагональ — 154 мм.

Эти требования не распространяются на приборы:

- у которых в зазор между защитной решеткой и кожухом невозможно вставить щуп диаметром 12 мм, указанный на рисунке Е.1;
- у которых ширина отверстий защитной решетки не превышает 5 мм.

Е.2.2 Прочность

Е.2.2.1 Металлические конструкции

Защитная решетка после испытания по Е.3.2.1 не должна быть подвержена остаточной деформации и смещениям.

Навесная решетка после испытания по Е.3.2.1 должна быть возвращена в исходное положение.

Е.2.2.2 Защитная решетка, имеющая детали из стекла или аналогичных материалов
После испытания по Е.3.2.2 стекло должно оставаться целым.

Е.3 Испытания

Е.3.1 Доступ

К отверстиям в защитной решетке и зазорам между ней и кожухом, при работе на номинальной тепловой мощности, с помощью конического щупа (см. рисунок Е.1) прикладывают усилие 5 Н. При этом следует учитывать вес самого щупа.

К зазорам между защитной решеткой и кожухом, при работе на номинальной тепловой мощности, с помощью цилиндрического щупа (см. рисунок Е.1) прикладывают усилие 5 Н. При этом следует учитывать вес самого щупа.

Е.3.2 Прочность

Е.3.2.1 Металлические конструкции

Прибор располагают так, чтобы плоскость центральной части защитной решетки находилась в горизонтальном положении. Затем:

- а) помещают груз в виде плоского диска диаметром 100 мм и массой 5 кг на защитную решетку, посередине между точками крепления, и оставляют его там на 1 мин. После чего груз снимают;
- б) к защитной решетке прилагают усилие 20 Н в различных направлениях.

Е.3.2.2 Защитная решетка, имеющая детали из стекла или аналогичных материалов

В центр стеклянной детали защитной решетки, когда прибор находится при комнатной температуре, наносят прямой удар силой $0,5 \text{ Н} \cdot \text{м}$.

Если защитная решетка имеет несколько деталей из стекла или из аналогичных материалов, силу удара уменьшают до $0,25 \text{ Н} \cdot \text{м}$.

Удар наносят с помощью пружинного ударного испытательного оборудования в соответствии с [8].

Приложение ДА
(справочное)

Сведения о соответствии ссылочных межгосударственных стандартов международным и европейским региональным стандартам, использованным в качестве ссылочных в примененном европейском региональном стандарте

Таблица ДА.1

Обозначение ссылочного межгосударственного стандарта	Степень соответствия	Обозначение и наименование ссылочного международного и европейского регионального стандарта
ГОСТ 14254—96 (МЭК 529—89)	MOD	EN 60529:1991 Степени защиты, обеспечиваемой оболочками (код IP)»
ГОСТ IEC 60730-2-9—2011 (МЭК 60730-2-9—2008)	IDT	EN 60730-2-9:2002 Устройства управления автоматические электрические бытового и аналогичного назначения. Часть 2-9. Частные требования к терморегуляторам
ГОСТ 6211—81	NEQ	ИСО 7-1:1982 Резьбы трубные, обеспечивающие герметичность соединения. Часть 1. Размеры, допуски и обозначение
ГОСТ 6357—81	NEQ	ИСО 228-1:1982 Резьбы трубные, не обеспечивающие герметичность соединения. Часть 1. Размеры, допуски и обозначения
ГОСТ 7.67—2003	NEQ	ИСО 3166-1:1997 Коды для представления названий стран и единиц их административно-территориального деления. Часть 1. Коды стран
ГОСТ 32028—2012 (EN 161:2001)	MOD	EN 161:2001 Клапаны отсечные автоматические для газовых горелок и газовых приборов
ГОСТ 32029—2012 (EN 257:1992)	MOD	EN 257:1992 Терморегуляторы механические для газовых приборов
<p>Примечание — В настоящей таблице использованы следующие условные обозначения степени соответствия стандартов:</p> <ul style="list-style-type: none"> - IDT — идентичные стандарты; - MOD — модифицированные стандарты; - NEQ — неэквивалентные стандарты. 		

Библиография

- [1] EN 1057:2006+A:2010 Copper and copper alloys — Seamless, round copper tubes for water and gas in sanitary and heating applications (Медь и медные сплавы. Бесшовные круглые трубы из меди для водо- и газопроводов для санитарных установок и отопительных систем)
- [2] EN 60335-2-102:2006 Household and similar electrical appliances — Safety — Part 2-102: Particular requirements for gas, oil and solid-fuel burning appliances having electrical connections (Приборы электрические бытового и аналогичного назначения. Безопасность. Часть 2-102. Частные требования к приборам для сжигания газа, жидкого и твердого топлива, имеющим электрические соединения)
- [3] EN 298:2003 Automatic gas burner control systems for gas burners and gas burning appliances with or without fans (Системы контроля автоматические газовых горелок и приборов с вентилятором или без него)
- [4] EN 126:2004 Multifunctional controls for gas burning appliances (Устройства регулирующие многофункциональные для газовых нагревательных приборов)
- [5] EN 125:2010 Flame supervision devices for gas burning appliances — Thermoelectric flame supervision devices (Устройства контроля пламени для газовых приборов. Термоэлектрические устройства контроля пламени)
- [6] EN 88-1:2011 Pressure regulators and associated safety devices for gas appliances — Part 1: Pressure regulators for inlet pressures up to and including 50 kPa (Регуляторы давления и связанные с ними устройства безопасности для газовых приборов. Часть 1. Регуляторы давления с давлением на входе до и включая 500 кПа)
- [7] EN 437:2003+A1:2009 Test gases — Test pressures — Appliance categories; German version (Газы и давление для проверки бытовых приборов и категории приборов)
- [8] IEC 60068-2-75(1997) Environmental testing — Part 2: Tests — Test Eh: Hammer tests (Испытания на воздействие внешних факторов. Часть 2. Испытания. Испытание Eh: ударные испытания)

УДК 697.245:006.354

МКС 97.100.20

MOD

Ключевые слова: аппарат, прибор, горелка, вентилятор, дымоход, классификация, безопасность, герметичность, тепловая мощность, испытания, давление, продукты сгорания, температура, маркировка

Редактор В.В. Забелина
Технический редактор В.Н. Прусакова
Корректор М.В. Бучная
Компьютерная верстка А.Н. Золотаревой

Сдано в набор 13.01.2015. Подписано в печать 02.02.2015. Формат 60,84 × 84 $\frac{1}{8}$. Гарнитура Ариал.

Усл. печ. л. 7,44. Уч.-изд. л. 5,60. Тираж 33 экз. Зак. 659.

Издано и отпечатано во ФГУП «СТАНДАРТИНФОРМ», 123995 Москва, Гранатный пер., 4.
www.gostinfo.ru info@gostinfo.ru