
МЕЖГОСУДАРСТВЕННЫЙ СОВЕТ ПО СТАНДАРТИЗАЦИИ, МЕТРОЛОГИИ И СЕРТИФИКАЦИИ
(МГС)

INTERSTATE COUNCIL FOR STANDARDIZATION, METROLOGY AND CERTIFICATION
(ISC)

МЕЖГОСУДАРСТВЕННЫЙ
СТАНДАРТ

ГОСТ
32651—
2014

ТКАНИ МУЛЬТИАКСИАЛЬНЫЕ

Общие технические требования и методы испытаний

(EN 13473-1:2001,MOD)
(EN 13473-2:2001,MOD)
(EN 13473-3:2001,MOD)

Издание официальное



Москва
Стандартинформ
2014

Предисловие

Цели, основные принципы и порядок проведения работ по межгосударственной стандартизации установлены ГОСТ 1.0—92 «Межгосударственная система стандартизации. Основные положения» и ГОСТ 1.2—2009 «Межгосударственная система стандартизации. Стандарты межгосударственные, правила и рекомендации по межгосударственной стандартизации. Правила разработки, принятия, применения, обновления и отмены»

Сведения о стандарте

1 РАЗРАБОТАН Объединением юридических лиц «Союз производителей композитов»

2 ВНЕСЕН Техническим комитетом по стандартизации ТК 063 «Стеклопластики, стекловолокно и изделия из них»

3 ПРИНЯТ Межгосударственным советом по стандартизации, метрологии и сертификации (протокол от 28 марта 2014 г. № 65-П)

За принятие проголосовали:

Краткое наименование страны по МК (ИСО 3166) 004—97	Код страны по МК (ИСО 3166) 004—97	Сокращенное наименование национального органа по стандартизации
Азербайджан	AZ	Азстандарт
Армения	AM	Минэкономики Республики Армения
Беларусь	BY	Госстандарт Республики Беларусь
Киргизия	KG	Кыргызстандарт
Россия	RU	Росстандарт
Таджикистан	TJ	Таджикстандарт
Украина	UA	Минэкономразвития Украины

4 Настоящий стандарт модифицирован по отношению к европейским региональным стандартам:
 - EN 13473-1:2001 Reinforcement – Specifications for multi-axial multi-ply fabrics - Part 1: Designation (Материалы армирующие. Технические условия на мультиосевые ткани. Часть 1. Обозначение);

- EN 13473-2:2001 Reinforcement – Specifications for multi-axial multi-ply fabrics - Part 2: Methods of test and general requirements (Материалы армирующие. Технические условия на мультиосевые ткани. Часть 2. Методы испытания и основные требования);

- EN 13473-3:2001 Reinforcement – Specifications for multi-axial multi-ply fabrics - Part 3: Specific requirements (Материалы армирующие. Технические условия на мультиосевые ткани. Часть 3. Специальные требования) путем внесения модификаций различного типа:

- изменения содержания положений, элементов;
- исключения отдельных положений;
- внесения дополнительных положений;
- изменения структуры.

Перевод с английского языка (en).

Официальный экземпляр международного стандарта, на основе которого разработан настоящий межгосударственный стандарт, имеется в Федеральном информационном фонде технических регламентов и стандартов.

Текст измененных положений, элементов выделен в стандарте одиночной вертикальной полужирной линией на полях слева (четные страницы) или справа (нечетные страницы) от соответствующего текста. Содержание измененных положений, элементов региональных стандартов приведено в приложениях Б, В и Г.

Измененные фразы, слова выделены в тексте курсивом.

Содержание исключенных положений приведено в приложениях Д и Е.

Сравнение структур региональных стандартов со структурой настоящего стандарта приведено в приложении Ж.

Ссылки на международные стандарты, которые приняты в качестве межгосударственных стандартов, заменены в разделе «Нормативные ссылки» и тексте стандарта ссылками на соответствующие межгосударственные стандарты.

Информация о замене ссылок приведена в приложении И.

Дополнительные положения приведены в 4.1.1, 5.4, 6и заключены в рамки из тонких линий. Разъяснение причин внесения дополнительных положений приведено в приложении И

Наименование настоящего стандарта изменено относительно наименования региональных стандартов в целях соблюдения принятой терминологии.

Степень соответствия – модифицированная (MOD).

5 Приказом Федерального агентства по техническому регулированию и метрологии от 29 мая 2014 г. № 469-ст межгосударственный стандарт ГОСТ 32651—2014 введен в действие в качестве национального стандарта Российской Федерации с 1 сентября 2015 г.

6 ВВЕДЕН ВПЕРВЫЕ

Информация об изменениях к настоящему стандарту публикуется в ежегодном информационном указателе «Национальные стандарты», а текст изменений и поправок – в ежемесячном информационном указателе «Национальные стандарты». В случае пересмотра (замены) или отмены настоящего стандарта соответствующее уведомление будет опубликовано в ежемесячном информационном указателе «Национальные стандарты». Соответствующая информация, уведомление и тексты размещаются также в информационной системе общего пользования – на официальном сайте Федерального агентства по техническому регулированию и метрологии в сети Интернет

Настоящий стандарт не может быть полностью или частично воспроизведен, тиражирован и распространен в качестве официального издания без разрешения Федерального агентства по техническому регулированию и метрологии

ТКАНИ МУЛЬТИАКСИАЛЬНЫЕ
Общие технические требования и методы испытаний

Multi-axial fabrics. General technical requirements and test methods

Дата введения — 2015—09—01

1 Область применения

Настоящий стандарт распространяется на мультиаксиальные ткани, изготовленные из армирующих волокон, жгутов, ровингов, шерстяных волокон, пленок, пен или других материалов, предназначенных для армирования композитных материалов и скрепления многослойной конструкции (далее – мультиаксиальные ткани).

Настоящий стандарт устанавливает общие технические требования и методы испытаний мультиаксиальных тканей.

2 Нормативные ссылки

В настоящем стандарте использованы нормативные ссылки на следующие межгосударственные стандарты:

ГОСТ 6943.2–79 *Материалы текстильные стеклянные. Методы определения диаметра элементарных нитей и волокна*

ГОСТ 6943.8–79 *Материалы текстильные стеклянные. Метод определения содержания влаги и вещества, удаляемых при прокаливании*

ГОСТ 6943.17–94 (ИСО 5025–78) *Стекловолокно. Ткани. Нетканые материалы. Метод определения ширины и длины*

ГОСТ 6943.18–94 (ИСО 4603–78) *Стекловолокно. Ткани. Нетканые материалы. Метод определения толщины*

ГОСТ 10354–82 *Пленка полиэтиленовая. Технические условия*

ГОСТ 25336–82 *Посуда и оборудование лабораторные стеклянные. Типы, основные параметры и размеры*

ГОСТ 32666–2014 (ИСО 11567:1995) *Волокно углеродное. Определение диаметра и площади поперечного сечения элементарной нити*

ГОСТ 30053 (ИСО 3374–90) *Стекловолокно. Маты. Метод определения массы на единицу площади*

Примечание – При пользовании настоящим стандартом целесообразно проверить действие ссылочных стандартов в информационной системе общего пользования — на официальном сайте Федерального агентства по техническому регулированию и метрологии в сети Интернет или по ежегодному информационному указателю «Национальные стандарты», который опубликован по состоянию на 1 января текущего года, и по выпускам ежемесячного информационного указателя «Национальные стандарты» за текущий год. Если ссылочный стандарт заменен (изменен), то при пользовании настоящим стандартом следует руководствоваться заменяющим (измененным) стандартом. Если ссылочный стандарт отменен без замены, то положение, в котором дана ссылка на него, применяется в части, не затрагивающей эту ссылку.

3 Термины и определения

В настоящем стандарте применены следующие термины с соответствующими определениями:

3.1 мультиаксиальная ткань: Текстильный нетканый материал, состоящий из двух или более параллельных слоев однонаправленных непрерывных нитей или ровингов, скрепленных при помощи системы переплетения.

3.2 α -волокно: Волокно, ориентированное в диапазоне $\pm (0^\circ-90^\circ)$.

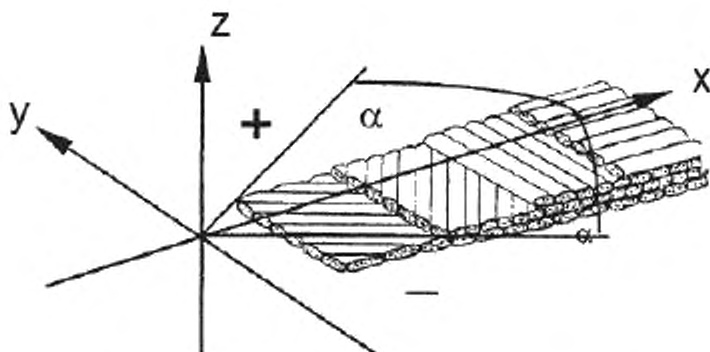
3.3 0-волокно: Волокно, ориентированное в направлении 0° .

3.4 защитный слой: *Дополнительный внешний слой ткани или нетканого материала.*

3.5 внутренний слой: *Дополнительный слой ткани или нетканого материала, который находится между отдельными слоями мультиаксиальной ткани.*

3.6 **системы переплетения:** Механизм фиксации *слоев мультиаксиальной ткани*, включая защитный и/или внутренний слой, при помощи *прошивки нитью* или химических систем переплетения.

3.7 **химическая система переплетения:** Фиксация при помощи химических свойств связующего вещества.



y – 90°; z – направление волокна; x – 0°, направление производства
Рисунок 1 – Определение ориентации направления волокон

4 Классификация

4.1 Классификация

4.1.1 Настоящий стандарт устанавливает классификацию мультиаксиальных тканей по следующим основным признакам:

- по типу волокна;
- по типу системы переплетения.

4.1.2 По типу волокна мультиаксиальные ткани подразделяют на:

- А – арамидные;
- С – углеродные;
- G – стеклянные;
- К – керамические;
- РА – полиамидные;
- РЕ – полиэтиленовые;
- PES – полиэфирные;
- PET – полиэтилентерефталатные;
- PP – полипропиленовые;
- POD – полиоксидазолные;
- POF – полиолефиновые.

Примечание – Возможно расширение списка типов материалов. Кодовые буквы должны быть установлены для каждого нового типа материала.

4.1.3 По типу системы переплетения мультиаксиальные ткани подразделяют на:

- L – прошивка нитью;
- С – химическая система переплетения.

4.2 Условное обозначение

4.2.1 Условное обозначение мультиаксиальных тканей включает в себя обозначение настоящего стандарта и блока индивидуальных параметров, который в свою очередь состоит из трех блоков данных.

4.2.2 Блок индивидуальных параметров отделяют от обозначения настоящего стандарта запятой.

4.2.3 Блоки данных, входящие в состав блока индивидуальных параметров, заключают в квадратные скобки и отделяют друг от друга пробелами.

4.2.4 Если блок данных не используют, его обозначают пустыми квадратными скобками.

4.2.5 **Блок данных 1. Обозначение слоистой конструкции.** Настоящий блок данных характеризует многослойную конструкцию. Описание отдельных слоев разделяют двойной косой линией, начиная с первого слоя, нумерация которого обусловлена последовательностью изготовления (см.

рисунок 1). Описание каждого единичного слоя состоит из трех позиций. Три позиции описания единичного слоя разделяют запятой.

4.2.5.1 В позиции 1 описания слоя указывают тип материала, который обозначают кодовыми буквами в соответствии с 4.1.2. В случае сочетания разных материалов (гибридные материалы), используют аббревиатуру кодовых букв, обозначающих разные материалы, которые разделяют косой линией. За каждой составляющей аббревиатуры должна следовать цифра, обозначающая процентное содержания по массе, округленное до 1 %. Материалы записывают в нисходящем порядке, в соответствии с их содержание в отдельном слое.

4.2.5.2 В позиции 2 описания слоя ставят цифру, которая обозначает массу на единицу площади отдельного слоя в граммах на квадратный метр.

4.2.5.3 В позиции 3 указывают ориентацию волокон в слое(в случае использования армирующих волокон) или описание материала(в случае использования защитного или внутреннего слоя). Для отдельных слоев, волокна которых ориентированы крест накрест, ориентацию волокон описывают двумя ориентациями волокон, разделенными косой линией.

4.2.6 Блок данных 2. Обозначение системы переплетения.

4.2.6.1 Позицию 1 заполняют в соответствии с 4.2.5.1.

4.2.6.2 Позицию 2 заполняют в соответствии с 4.2.5.2.

4.2.6.3 В позиции 3 указывают систему переплетения.

Три позиции обозначения системы переплетения разделяются запятой.

4.2.7 Блок данных 3. Обозначение производителя мультиаксиальной ткани.

Настоящий блок данных содержит код производителя мультиаксиальных тканей.

Примеры условных обозначений мультиаксиальной ткани:

1 изготовлена из:

- армирующего волокна из E-стекла;
- 3 слоя: минус 45°// 45°/0°;
- параллельный уток;
- масса на единицу площади слоя 45°: 235 г/м²;
- масса на единицу площади слоя 0°: 425 г/м²;
- прошивная нить, PES, 12 г/м²;
- код производителя X:

ГОСТ 32651, [G, 235, - 45°//G, 235, + 45°//G, 425, 0°] [PES, 12, L] [X]

2 изготовлена из:

- 5 слоев: слой 1: пленка PE, 30 г/м²; слой 2: 55°, комбинация арамида/углерода, весовое распределение 50/50, 180 г/м²; слой 3: 90°, E-стекло, 220 г/м²; слой 4: минус 30°, комбинация арамида/углерод, весовое распределение 20/80, 210 г/м²; слой 5: рубленые волокна, E-стекло, 225 г/м²;

- параллельный уток;
- шивная система, PES, 15 г/м²;
- код производителя X:

ГОСТ 32651, [PE, 30, Z//A50/C50, 180, + 55°//G, 220, 90°//C80/A20, 210, - 30°//G, 225, F] [PES, 15, L] [X]

3 изготовлена из:

- армирующего волокна из E-стекла;
- 2 слоя: слой 1: минус 45°(перпендикулярный уток) // слой 2: 45° (перпендикулярный уток) (допускается отклонение 4° для перпендикулярного утка (в зависимости от производственного параметра));

- параллельный уток;
- масса на единицу площади слоя 45°: 315 г/м²;
- химическая система переплетения, порошок PP, 40 г/м²;
- код производителя X.

ГОСТ 32651, [G, 315, - 49°/- 41°//G, 315, + 41°/+ 49°] [PP, 40, C] [X]

5 Технические требования

5.1 Основные показатели и характеристики

5.1.1 Основные показатели и характеристики для каждого типа мультиаксиальной армирующей ткани должны быть определены в соответствии с их принадлежностью к одной из трех групп:

- группа 1 – основные показатели и характеристики должны быть определены и контролироваться производителем;

- группа 2 – основные показатели и характеристики должны быть определены производителем, но не контролируются им;

- группа 3 – основные показатели и характеристики не определяются и не контролируются производителем, но могут быть установлены дополнительно по согласованию между производителем и потребителем.

5.1.2 Для группы 1 допустимые отклонения определяемых и контролируемых показателей должны быть следующими:

- отклонение общей массы на единицу площади (мультиаксиальная ткань, включая систему переплетения) от номинального значения, установленного в нормативном документе или технической документации на изделие, не должно превышать $\pm 5\%$;

- отклонение массы рулона (массы нетто) от номинального значения, установленного в нормативном документе или технической документации на изделие, не должно превышать $\pm 5\%$;

Примечание – Если в конструкции слоя используют материалы, имеющие большее допустимое отклонение (например, маты из волокна, допустимое отклонение – $\pm 10\%$), должны быть установлены другие требования. Их также следует определять и контролировать. То же самое относится к параметрам и допустимым отклонениям для специального применения.

- отклонение ширины ткани (в рулоне) от номинального значения, установленного в нормативном документе или технической документации на изделие, не должно превышать $\pm 2\%$ (минимум ± 5 мм).

Примечание – Допустимые отклонения параметров для мультиаксиальных тканей специального применения могут отличаться от указанных значений.

5.1.3 Для группы 2 должны определять:

- показатели в соответствии с таблицей 1;

- условное обозначение мультиаксиальной ткани в соответствии с 4.2;

- специальные инструкции по применению/хранению;

- сведения о производителе и соответствие настоящему стандарту.

5.1.4 Для группы 3 допустимые отклонения, значения дополнительных показателей (например, диаметр волокна, аппрет, отделка

и т.д.) и свойства могут быть определены по согласованию между производителем и потребителем. Если такое соглашение было достигнуто, дополнительные показатели и свойства также должны быть определены.

5.2 Физико-химические и геометрические характеристики

5.2.1 *Физико-химические характеристики* (см. таблица 1) и соответствующие методы испытаний используют как руководство по выбору характеристик и предельных значений, которые влияют на технические условия применения мультиаксиальных тканей.

Таблица 1 – Физико-химические и геометрические характеристики и методы их испытаний

Характеристика	Метод испытаний	Примечание
Потеря массы при прокаливании	По 6.1	Только для мультиаксиальных тканей, изготовленных из стекловолокна
Содержание аппрета	По 6.2	Для мультиаксиальных тканей, изготовленных из углеволокна/арamidных волокон
Содержание влаги	По 6.3	Для мультиаксиальных тканей, изготовленных из стекловолокна/углеволокна/арamidных волокон
Диаметр волокна	По 6.4	Только для мультиаксиальных тканей, изготовленных из стекловолокна
		Для мультиаксиальных тканей, изготовленных из углеволокна/арamidных волокон
Масса на единицу площади	По 6.5	Для специальных многоаксиальных тканей, например тканей, которые не держат форму и для которых требуется специальная оснастка
Ширина и длина	По 6.6	–
Толщина ткани	По 6.7	–

5.3 Требования к внешнему виду

5.3.1 Поверхность мультиаксиальных тканей должна быть чистой (например, не должно быть пятен масла, грязи и т.д.).

5.3.2 Поверхность мультиаксиальных тканей не должна иметь дефектов. Допустимые дефекты приведены в таблице 2.

5.3.3 В основе классификации дефектов, приведенных в таблице 2, лежит положение, что общее количество дефектов учитывают по балльной системе и не должно превышать 20 баллов на 100 м², причем количество основных дефектов должно быть не более трех. Основным дефектам присваивают два балла, второстепенным дефектам – один балл. На один квадратный метр дефектов должно быть не более чем на два балла, даже если несколько дефектов встречаются одновременно. При необходимости в нормативном документе или технической документации на изделие могут устанавливать альтернативные приемочные уровни.

Таблица 2 – Перечень допустимых дефектов

Дефект	Описание	Приемочный уровень	
		Основной	Второстепенный
Конструкция слоя			
Поврежденная или пропущенная нить	0°-волокно: одна пропущенная нить		+
	α-волокно: две или более смежные пропущенные нити	+	
Полоса без поврежденных или пропущенных нитей (измеренная перпендикулярно к направлению волокон)	5–10 мм		+
	10 мм <	+	
Мультиаксиальная ткань			
Дефект	Описание	Приемочный уровень	
		Основной	Второстепенный
Поврежденное одинарное элементарное волокно (>300 мм) в системе переплетения	Мультиаксиальные конструкции, волокна на поверхности тканей которых расположены в направлении 0° Другие мультиаксиальные конструкции	+	+
Проколы, надрезы	Размер дефектов более 10 мм	+	
Пятна грязи или краски	Ширина и длина не более 50 мм		+
	Ширина и длина равны или более чем 50 мм	+	
Отклонение от ширины	Ширина должна находиться в пределах заданной погрешности (таблица 1)	+	
Складки	–		+

5.4 Маркировка

Маркировка, нанесенная на каждую упаковку, должна содержать:

- условное обозначение мультиаксиальной ткани в соответствии с настоящим стандартом;
- общую массу на единицу площади, включая конструкцию слоя и систему переплетения;
- ширину;

ГОСТ 32651—2014

- длину;
- массу рулона мультиаксиальной ткани (массу нетто);
- обозначение дефекта;
- любые специальные инструкции по обращению/хранению;
- сведения о производителе и соответствии мультиаксиальной ткани настоящему стандарту;
- номер партии и номер рулона;
- дату изготовления.

5.5 Упаковка

5.5.1 Мультиаксиальную ткань наматывают на картонные гильзы.

5.5.2 Рулоны мультиаксиальной ткани упаковывают в полиэтиленовую пленку по ГОСТ 10354 с заправкой концов пленки внутрь рулона для сохранности упаковки при транспортировании. Упакованные в пленку рулоны укладывают на поддоны в горизонтальном положении не более 8 шт. на поддон. Рулоны скрепляют упаковочным скотчем и притягивают к поддону пакетирующей лентой. По согласованию с потребителем допускается другой способ упаковки.

5.5.3 Упаковка должна защищать продукцию при погрузочных работах, хранении и транспортировании.

6 Методы испытаний

6.1 Потерю массы при прокаливании определяют по ГОСТ 6943.8.

6.2 Содержание аппрета определяют в соответствии с приложением А.

6.3 Содержание влаги определяют по ГОСТ 6943.8.

6.4 Диаметр волокна для мультиаксиальных тканей, изготовленных из стекловолокна, определяют по ГОСТ 6943.2; для мультиаксиальных тканей, изготовленных из углеволокна или арамидных волокон, – по ГОСТ 32666.

6.5 Массу на единицу площади определяют по ГОСТ 30053.

6.6 Ширину и длину мультиаксиальной ткани определяют по ГОСТ 6943.17.

6.7 Толщина ткани – по ГОСТ 6943.18.

**Приложение А
(справочное)**

Перевод международного стандарта EN ISO 10548

A.1 Область применения

Настоящая методика устанавливает метод определения содержания аппрета углеродного.
Настоящая методика распространяется на комплексные и штапельные углеродные нити.

A.2 Сущность методов

A.2.1 Сущность метода заключается во взвешивании образца до удаления аппрета (A.2.2 – A.2.4) и после удаления аппрета.

A.2.2 Аппрет удаляют с помощью аппарата Сокслета (метод А), если аппрет полностью растворим в растворителе.

A.2.3 Аппрет удаляют химическим разложением с применением смеси серной кислоты и перекиси водорода (метод В), если аппрет частично затвердел и не полностью растворим в растворителе.

A.2.4 Аппрет удаляют пиролизом в азотной атмосфере (метод С) при температуре, превышающей температуру разложения аппрета. Разложение аппрета зависит от температуры и времени, которые должны устанавливаться в нормативно-технической документации на материал.

Примечание – Под температурой разложения в настоящем стандарте понимается температура, при которой 100 % аппрета разлагается и удаляется из волокон газовым потоком.

A.2.5 После удаления аппрета методом А или В образцы должны быть высушены до постоянной массы.

A.3 Оборудование

A.3.1 Оборудование и материалы для метода А

A.3.1.1 Весы с точностью 0,5 мг и ценой деления 0,1 мг.

A.3.1.2 Канальная сушильная печь с точностью ± 5 °С.

A.3.1.3 Эксикатор с влагопоглотителем. В качестве влагопоглотителя рекомендуется использовать силикагель, безводный хлорид кальция или пятиокись фтора.

A.3.1.4 Экстрактор Сокслета вместимостью 200 мл с колбой 500 мл.

A.3.1.5 Наконечники для экстракции Сокслета размером 41 × 123 мм.

Примечание – Размеры экстрактора Сокслета, колбы и наконечников при необходимости допускается изменять.

A.3.1.6 Резиновые перчатки или щипцы.

A.3.1.7 Лезвие.

A.3.1.8 Нагревательный кожух, оснащенный регулятором мощности и обеспечивающий контроль над интенсивностью кипения растворителя.

A.3.1.9 Дистиллированная вода или органический растворитель типа бутан-2-ол (метилэтилкетон), тетрагидрофуран, дихлорметан (метилхлорид), ацетон или дихлорэтан.

Примечание – Выбор растворителя зависит от типа аппрета, наносимого на углеродное волокно.

A.3.2 Оборудование и материалы для метода В

A.3.2.1 Весы с точностью 0,5 мг и ценой деления 0,1 мг.

A.3.2.2 Канальная сушильная печь с точностью ± 5 °С.

A.3.2.3 Эксикатор с влагопоглотителем. В качестве влагопоглотителя рекомендуется использовать силикагель, безводный хлорид кальция или пятиокись фтора.

A.3.2.4 Вытяжной шкаф.

A.3.2.5 Резиновые перчатки, защитная маска и лабораторная куртка.

A.3.2.6 Фильтр класса ПОР 40, с диаметром пор от 20 до 30 мкм, по ГОСТ 25336, вместимостью от 30 до 70 мл.

A.3.2.7 Лезвие.

A.3.2.8 Нагревательный блок (рисунок А.1), оснащенный вытяжным колпаком, соединенным с системой очистки и отсасывающим насосом, а также имеющий закрепленную стойку для поддержки трубок для разложения и градуированных капельных воронок для добавки реактивов.

Нагревательный блок должен быть установлен на лабораторном подъемном столике.

А.3.2.9 Концентрированная серная кислота не менее 96 % масс ($\rho = 1,84$ г/мл).

А.3.2.10 Раствор перекиси водорода, содержащий не менее 30 % масс H_2O_2 . Объемы по данной процедуре составляют 30 % масс.

А.3.2.11 Раствор гидроксида натрия, содержащий 15 % масс NaOH для нейтрализации кислотных паров, экстрагированных вытяжным колпаком.

А.3.3 Оборудование и материалы для метода С

А.3.3.1 Весы с точностью 0,5 мг и ценой деления 0,1 мг.

А.3.3.2 Электрическая печь с точностью ± 5 °С.

А.3.3.3 Блок питания азотом, состоящий из баллона, редукционного клапана, расходомера и соединительной трубки, подающий азот с чистотой не менее 99,996 %

А.3.3.4 Держатель образца в форме лодочки или капсулы из нержавеющей стали или керамического материала

А.4 Подготовка к проведению испытания

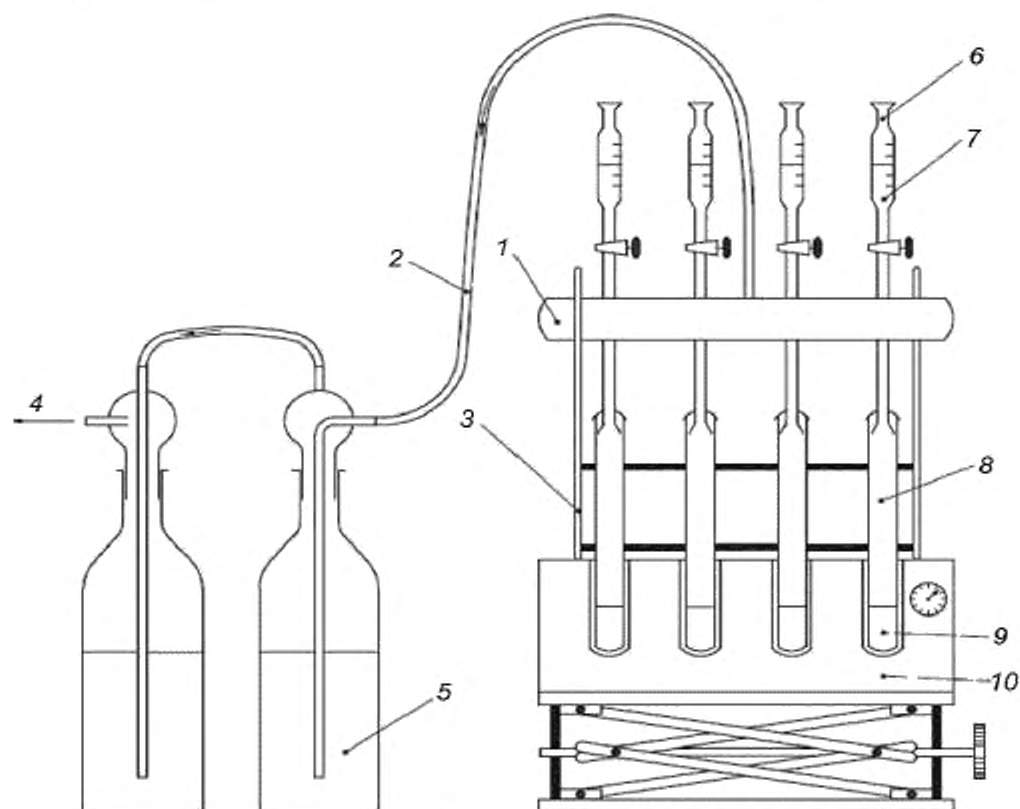
А.4.1 Подготовка образцов

Из каждой партии или выборки нити отбирают два или более образцов. Содержание аппарата берется как среднее значение двух или нескольких определений.

А.4.2 Кондиционирование

Кондиционирование образцов проводят в соответствии с нормативно-технической документацией на материал.

Перед взвешиванием образец должен быть высушен до постоянной массы.



- 1 – вытяжной колпак; 2 – линия вытяжки для кислотных паров; 3 – опорная стойка;
 4 – к отсасывающему насосу; 5 – раствор гидроксида натрия; 6 – капельная воронка;
 7 – перекись водорода; 8 – трубка для разложения; 9 – образец в концентрированной серной кислоте;
 10 – нагревательный блок

Рисунок А.1 — Аппаратура для метода В. Химическое разложение

А.5 Проведение испытания**А.5.1 Метод А**

Примечание – Экстракция и все манипуляции с органическими растворителями должны проводиться в вытяжном шкафу.

А.5.1.1 Процедура 1:

а) высушивают наконечник для экстракции при температуре 105 °С в канальной сушильной печи в течение 1 ч, после чего охлаждают до температуры окружающей среды в эксикаторе;

б) взвешивают наконечник для экстракции с точностью до 0,1 мг и записывают его массу как m_1 ;

в) помещают образец в наконечник для экстракции и взвешивают с точностью до 0,1 мг, записывают его массу как m_2 ;

г) помещают наконечник для экстракции с образцом в сифонную камеру экстрактора Сокслета. Наливают достаточный объем растворителя в колбу, чтобы обеспечить работу сифона в течение орошающих циклов;

д) проводят экстрагирование в течение 2 ч, регулируя нагревательный кожух так, чтобы за 2 ч экстракции прошло не менее четырех циклов орошения;

е) выключают нагревательный кожух. Извлекают наконечник для экстракции с образцом после остывания прибора. Выдерживают наконечник для экстракции с образцом при температуре окружающей среды в течение 10 мин, чтобы испарились избытки растворителя;

ж) высушивают наконечник для экстракции с образцом при температуре (110 ± 5) °С в канальной сушильной печи в течение 1 ч. При использовании растворителей, точка кипения которых выше 100 °С, температура сушки должна быть на 10 °С выше температуры кипения растворителя. Охлаждают наконечник для экстракции с образцом до температуры окружающей среды в эксикаторе и взвешивают с точностью до 0,1 мг;

и) повторяют процедуру сушки и взвешивания до тех пор, пока разница в массе между двумя последовательными взвешиваниями (m_3) не станет меньше $\pm 0,2$ мг. Если в нормативно-технической документации на материал установлено минимальное время сушки для получения постоянной массы, то данное требование не применяют.

А.5.1.2 Процедура 2

Примечание – Если образец не разрыхлен и отсутствует риск потери волокна во время экстракции, допускается не применять наконечник для экстракции.

а) взвешивают образец с точностью 0,1 мг, и записывают его массу как m_4 ;

б) проводят экстракцию в соответствии с А.4.1.2 без наконечника для экстракции.

в) высушивают образец при температуре (110 ± 5) °С в канальной сушильной печи в течение 1 ч. При использовании растворителей, точка кипения которых выше 100 °С, температура сушки должна быть на 10 °С выше температуры кипения растворителя. Охлаждают образец до температуры окружающей среды в эксикаторе и взвешивают с точностью до 0,1 мг;

г) повторяют процедуру сушки и взвешивания до тех пор, пока разница в массе между двумя последовательными взвешиваниями (m_5) не станет меньше $\pm 0,2$ мг. Если в нормативно-технической документации на материал установлено минимальное время сушки для получения постоянной массы, то данное требование не применяют.

А.5.2 Метод В

Примечание – Процедуру проводят в вытяжном шкафу. Во время операции окисления дверь вытяжного шкафа должна быть опущена. Необходимо надевать защитный козырек для лица, перчатки и лабораторную куртку.

А.5.2.1 Перед применением нагревательный блок должен быть нагрет до температуры (260 ± 5) ° в течении 20 мин.

А.5.2.2 В каждую капельную воронку наливают около 25 мл раствора перекиси водорода (А.3.2.10).

А.5.2.3 Взвешивают образец с точностью до 0,1 мг и записывают его массу как m . Помещают образец в трубку для разложения. Добавляют менее 50 мл концентрированной серной кислоты (А.3.2.9). Взбалтывают трубку для разложения с содержимым, чтобы образец погрузился в кислоту. Устанавливают трубку для разложения в опорную стойку. Повторяют процедуру для других образцов, при их наличии.

А.5.2.4 Устанавливают вытяжной колпак (А.3.2.8) над трубками для разложения в стойке.

А.5.2.5 Запускают отсасывающий насос.

А.5.2.6 Открывают капельные воронки с перекисью водорода и сливают 20 мл в каждую трубку для разложения.

А.5.2.7 Используют лабораторный подъемный столик для подъема нагревательного блока до положения указанного на рисунке А.1.

А.5.2.8 Нагревают трубки для разложения в нагревательном блоке при температуре $(260 \pm 5)^\circ\text{C}$ в течение 5 мин.

А.5.2.9 Опускают нагревательный блок. Если раствор в трубках для разложения непрозрачный, дают остыть раствору в течение 5 мин, добавляют дополнительные 10 мл раствора перекиси водорода и повторяют процедуру А.5.2.7 и А.5.2.8. Если раствор опять не стал прозрачным, повторяют процедуру разложения на новом образце.

А.5.2.10 Охлаждают разложенные образцы до температуры окружающей среды.

А.5.2.11 Нагревают фильтры (А.3.2.6) (по одному для каждого разложенного образца) в канальной сушильной печи (А.3.2.2) при температуре $(100 \pm 5)^\circ\text{C}$ в течение 1 ч, затем охлаждают в эксикаторе (А.3.2.3), взвешивают с точностью до 0,1 мг и записывают массу для каждого фильтра как m_2 .

А.5.2.12 Медленно отфильтровывают каждый раствор через фильтр, после чего промывают каждый образец дистиллированной водой до тех пор пока pH промывочной воды не будет нейтральным.

А.5.2.13 Высушивают фильтры с образцами в канальной сушильной печи при температуре $(100 \pm 5)^\circ\text{C}$ в течение 1 ч. Охлаждают в эксикаторе и взвешивают с точностью до 0,1 мг.

А.5.2.14 Повторяют процедуру сушки и взвешивания до тех пор, пока разница в массе между двумя последовательными взвешиваниями (m_3) не станет меньше $\pm 0,2$ мг. Если в нормативно-технической документации на материал установлено минимальное время сушки для получения постоянной массы, данное требование не применяют.

А.5.3 Метод С

А.5.3.1 Нагревают держатель образца (А.3.3.4) в электрической печи (А.3.3.2) в течение 15 мин при температуре превышающей температуру разложения аппарата в потоке азота. Охлаждают в эксикаторе. Взвешивают держатель образца с точностью до 0,1 мг и записывают его массу как m_2 .

А.5.3.2 Взвешивают образец с точностью до 0,1 мг и записывают его массу как m_1 .

А.5.3.3 Регулируют скорость потока азота в электрической печи таким образом, чтобы печь продувалась за 1 мин.

А.5.3.4 Помещают держатель образца с образцом в электрическую печь.

А.5.3.5 Проводят разложение аппарата на образце за установленное время при температуре, соответствующей температуре, указанной в А.5.3.1. Во время разложения аппарата поток азота должен быть увеличен вдвое.

А.5.3.6 Выключают печь и остужают образец в печи при увеличенном потоке азота.

После охлаждения помещают образец в эксикатор. Если образец светится красным цветом на воздухе во время переноса, его бракуют и повторно испытывают новый образец.

А.5.3.7 Остужают держатель образца с образцом в эксикаторе до температуры окружающей среды.

Взвешивают держатель образца с образцом с точностью до 0,1 мг и записывают массу как m_3 .

А.5.3.8 Если при пиролизе происходит значительная потеря массы углеродного материала, необходимо введение коэффициента коррекции. Необходимость коэффициента коррекции определяется проведением контрольного испытания на углеродном материале без аппарата.

А.6 Обработка результатов

А.6.1 Обработка результатов по методу А

А.6.1.1 Процедура 1

Массовое содержание аппарата SC, %, по каждому образцу вычисляют формуле

$$SC = \frac{m_2 - m_3}{m_2 - m_1} \cdot 100, \quad (\text{А.1})$$

где m_2 – масса наконечника для экстракции и образца до экстракции, г;
 m_3 – масса наконечника для экстракции и образца после экстракции, г;
 m_1 – масса наконечника для экстракции, г.

А.6.1.2 Процедура 2

Массовое содержание аппрета SC , %, по каждому образцу вычисляют формуле

$$SC = \frac{m_4 - m_5}{m_4} \cdot 100, \quad (\text{A.2})$$

где m_4 – масса образца до экстракции, г;
 m_5 – масса образца после экстракции, г.

А.6.2 Обработка результатов по методу В

Массовое содержание аппрета SC , %, по каждому образцу вычисляют формуле

$$SC = \frac{m_1 - (m_3 - m_2)}{m_1} \cdot 100, \quad (\text{A.3})$$

где m_1 – масса образца до разложения, г;
 m_2 – масса фильтра из пористого стекла, г;
 m_3 – масса фильтра из пористого стекла и образца после разложения, г.

А.6.3 Обработка результатов по методу С

Массовое содержание аппрета SC , %, по каждому образцу вычисляют формуле

$$SC = \frac{m_1 - (m_3 - m_2)}{m_1} \cdot 100, \quad (\text{A.4})$$

где m_1 – масса образца до пиролиза, г;
 m_2 – масса держателя образца, г;
 m_3 – масса держателя образца и образца после пиролиза, г.

А.7 Протокол испытания

Протокол испытания должен содержать:

- информацию, необходимую для идентификации испытуемой нити углеволокна;
- содержание аппрета;
- тип аппрета;
- метод и условия проведенного испытания, включая следующую информацию:
 - 1) для метода А – использованный растворитель;
 - 2) для метода С – температуру и время пиролиза;
- дату проведения испытания.

Положения EN 13473-1, которые приняты в настоящем стандарте с модификацией их содержания

Б.1 1 Область применения

Настоящая часть 1 EN 13473 устанавливает метод обозначения для мультиаксиальных многослойных тканей, которые должны использоваться для спецификации армирующих материалов. Метод обозначения определяет структуру мультиаксиальной многослойной конструкции и системы переплетения.

Система обозначения распространяется на мультиаксиальные многослойные ткани, изготовленные из армирующих нитей, жгутов волокна, волокон шерсти, пленок, пен или других материалов, которые применяются для армирования композитных материалов и которые сшивают многослойные конструкции.

Обозначение мультиаксиальных многослойных тканей структурировано в продукте мультиаксиальных многослойных тканей. Это не значит, что эта иерархия учитывает все атрибуты отдельных мультиаксиальных многослойных тканей. Поэтому мультиаксиальный многослойные ткани, имеющие одинаковое обозначение, не обязательно имеют одинаковые характеристики. Настоящая часть 1 EN 13473 не содержит технические характеристики, эксплуатационные характеристики или данные, которые могут потребоваться для классификации мультиаксиальных многослойных тканей, предназначенных для определенного применения или метода производства. Если требуются такие дополнительные свойства, они должны определяться в соответствии с методами испытания, приведенными в EN 13473-2.

Примечание – Данный раздел международного стандарта изменен в настоящем стандарте в соответствии с требованиями ГОСТ 1.5, п. 3.7.1 и в целях соблюдения норм русского языка и принятой терминологии.

Б.2 3 Термины и определения

3.1 мультиаксиальная многослойная (нетканая) ткань

текстильная конструкция, состоящая из одного или более уложенных параллельных слоев неживых нетканых нитей, которые могут иметь разную пространственную ориентацию, разную плотность волокон в отдельных слоях волокон и могут включать волокна шерсти, пленки, пены или другие материалы, закрепленные с помощью нити или химическим способом. Волокна могут располагаться параллельно или крест-накрест. Эти изделия могут производиться машинным образом при помощи вводных устройств (параллельный уток или перекрещивающийся уток) и основовязальными машинами или химическими системами переплетения.

Примечание – Данный раздел международного стандарта изменен в настоящем стандарте в целях соблюдения норм русского языка и принятой терминологии.

Б.34 Обозначение

4.1 Общие положения

Обозначение мультиаксиальных многослойных тканей основывается на следующем стандартизованном шаблоне. Настоящий стандартизованный шаблон является модификацией модели, приведенной в ISO 1043-2, адаптированной к обозначению мультиаксиальных многослойных тканей.

Таблица 1 – Система обозначения

Идентификационный блок	Обозначение		
	Блок индивидуальных параметров		
Международный стандарт	Блок данных 1	Блок данных 2	Блок данных 3
Пример			
EN 13473-1,	[...]	[...]	[...]

Обозначение состоит из Идентификационного блока, включающего в себя Номер Европейского стандарта и Блока индивидуальных параметров. Для точного кодирования, Блок индивидуальных параметров подразделяется на три Блока данных. Для обеспечения четкости:

- Блок индивидуальных параметров должен отделять от Идентификационного блока «запятой» (,);
- три Блока данных, входящих в состав Блока индивидуальных параметров, заключаются в «квадратные скобки» ([...]);

- если Блок данных не используется, он должен обозначаться пустыми «квадратными скобками» (□);
- Три Блока данных должны содержать следующую информацию:
- Блок данных 1: Обозначение слоистой конструкции;
- Блок данных 2: Обозначение системы переплетения;
- Блок данных 3: Обозначение производителя мультиаксиальной многослойной ткани.

4.3 Блок данных 2

В настоящем Блоке данных на позиции 3 указывается система переплетения. Позиции 1, 2 и 3 разделяются запятой (,).

На позиции 1 указывается тип материала при помощи аббревиатуры, в соответствии с таблицей 2. В случае комбинации разных материалов (гибридные материалы), разные материалы должны обозначаться своей аббревиатурой разделенной косой чертой (/). За каждой аббревиатурой должна следовать цифра, обозначающая процентное содержания по весу, округленное до 1 %. Материалы должны записываться в нисходящем порядке, в соответствии с их весовым содержанием в отдельном слое.

В позиции 2 ставится цифра, которая обозначает массу на единицу площади отдельного слоя в граммах на квадратный метр.

В позиции 3 Блока данных указывается тип системы переплетения буквой в соответствии с таблицей 3.

Таблица 3 – Кодовые буквы для обозначения системы переплетения

Кодовая буква	Тип системы переплетения
L	Прошивка нитью
C	Химическая система переплетения

4.4 Блок данных 3

Настоящий Блок данных содержит код производителя мультиаксиальных многослойных тканей.

Примечание – Данный раздел международного стандарта изменен в настоящем стандарте в связи с особенностями национальной стандартизации и в целях соблюдения норм русского языка и принятой терминологии.

Приложение В
(справочное)

Положения EN 13473-2, которые приняты в настоящем стандарте с модификацией их содержания

В.1 1 Область применения

Настоящая часть 2 EN 13473 устанавливает методы испытания свойств приведенных в Части 1 и 3.

Часть 2 EN 13473 устанавливает общие требования, применяемые для описания всех типов мультиаксиальных многослойных тканей, на которые распространяются настоящие технические условия, как определено в части 1 стандарта.

Примечание – Данный раздел международного стандарта изменен в настоящем стандарте в соответствии с требованиями ГОСТ 1.5, п. 3.7.1 и в целях соблюдения норм русского языка и принятой терминологии.

В.23 Термины и определения

В настоящем Европейском стандарте используются термины и определения по ISO 472, EN 13473-1.

Примечание – Данный раздел международного стандарта изменен в настоящем стандарте в соответствии с требованиями ГОСТ 1.5, п. 3.9.

В.3 5.2 Упаковка

Упаковка должна защищать продукцию при погрузочных работах, хранении и транспортировке.

Примечание – Данный раздел международного стандарта изменен в настоящем стандарте в связи с особенностями национальной.

**Приложение Г
(справочное)**

**Положения EN 13473-3, которые приняты в настоящем стандарте с
модификацией их содержания**

Г.1 1 Область применения

Настоящая часть 3 EN 13473 устанавливает требования к мультиаксиальным многослойным тканям, изготовленным из армирующих волокон, жгутов, ровингов, шерстяных волокон, пленок, пен или других материалов, предназначенных для армирования композитных материалов, а также предназначенных для скрепления многослойной конструкции. Настоящие технические требования определяют параметры, необходимые для определенного применения или технологического режима.

При описании параметров не устанавливаются абсолютные или номинальные значения параметров. Значения определенных параметров устанавливаются в зависимости от применения тканей. Настоящие требования устанавливают методы испытания, которые должны применяться, чтобы определить значения и погрешность для каждого описываемого параметра, который контролируется производителем.

В разделе 4 настоящей Части 3 приведены параметры, которые должны быть определены в технических условиях на мультиаксиальные многослойные ткани.

Примечание – Данный раздел международного стандарта изменен в настоящем стандарте в соответствии с требованиями ГОСТ 1.5, п. 3.7.1 и в целях соблюдения норм русского языка и принятой терминологии.

Г.2 3 Термины и определения

В настоящем Европейском стандарте используются термины и определения по EN 13473-1, EN 13473-2, ISO 472.

Примечание – Данный раздел международного стандарта изменен в настоящем стандарте в соответствии с требованиями ГОСТ 1.5, п. 3.9.

Г.3 Описание параметров

4.1 Общие положения

Для каждого типа армирующей мультиаксиальной многослойной ткани номинальные значения параметров должны быть определены в соответствии с их принадлежностью к одной из 3 групп. Параметры и погрешность в группе 1 должны быть определены и контролироваться производителем. Параметры в группе 2 должны быть определены производителем, но они не контролируются производителем. Параметры в группе 3 не определяются и не контролируются производителем, но дополнительно могут быть установлены.

4.2 Определяемые и контролируемые параметры (группа 1)

В таблице 1 приведены методы испытаний параметров, которые должны быть определены и контролироваться производителем. Дополнительно указано допустимое отклонение для отдельных параметров. Допустимое отклонение параметров для специального применения может отличаться от указанных значений и должна согласовываться.

Таблица 1 – Определяемые и контролируемые параметры

Параметр	Метод испытания	Допустимое отклонение
Общая масса на единицу площади (мультиаксиальная многослойная ткань, включая систему скрепления)	ISO 3374	± 5 % (см. Примечание)
Ширина ткани (в рулоне)	ISO 5025	± 2 % (минимум: ± 5 мм)
Вес рулона (нетто)		± 5 % (см. Примечание)
Дефекты	EN 13473-2	
<p>Примечание – Если в конструкции слоя используются материалы имеющие большее допустимое отклонение (например, маты из волокна, допустимое отклонение ± 10 %), должны быть установлены другие требования. Они также должны определяться и контролироваться. То же самое относится для параметров и допустимых отклонений для специальных применений.</p>		

4.3 Определяемые, но не контролируемые параметры (группа 2)

В дополнение к параметрам, приведенным в 4.2 настоящей Части, следующие параметры должны определяться, но не контролироваться (см. 5.3 EN 13473-2:2001):

- код обозначения;
- специальные инструкции по применению/хранению;
- сведения о производителе и соответствия стандарту.

4.4 Не определяемые и не контролируемые параметры (группа 3)

Дополнительные параметры (например, диаметр волокна, аппрет или отделка, ...) и другие физические характеристики (см. EN 13473-2:2001, 4.1, Таблица 1) зависящие от применения. Допустимые отклонения и значения этих дополнительных параметров и свойств могут быть определены по согласованию между производителем и покупателем. Если такое соглашение между производителем и покупателем было достигнуто, дополнительные параметры и свойства также должны быть определены.

Примечание – Данный раздел международного стандарта изменен в настоящем стандарте в связи с особенностями национальной стандартизации и в целях соблюдения норм русского языка и принятой терминологии.

Приложение Д
(справочное)

**Положения EN 13473-1, которые исключены
из настоящего стандарта**

Д.1 3.2 конструкция слоя

текстильная структура, состоящая из одного или более уложенных параллельных слоев неизвитых нетканых нитей, которые могут иметь разную пространственную ориентацию, разную плотность волокон в отдельных слоях волокон и могут включать волокна шерсти, пленки, пены или другие материалы. Ориентация одиночных слоев волокон взаимосвязана с направлением производства 0° . Описание ориентации слоев волокон принято по ISO/DIS 1268-1:1997 используя « \pm » угол ориентации (90° максимальный угол), который определяется следующим образом: Слои волокон ориентированные в диапазоне между $[0^\circ, 90^\circ]$ описываются как «+» (положительные) или «-» (отрицательные) направления относительно 0° . Ориентация определяется как «+», если волокна находятся в положительном квадранте, соответственно как «-», если волокна находятся в отрицательном квадранте (см. Рисунок 1).

Примечание – Данный раздел регионального стандарта исключен в настоящем стандарте в соответствии с требованиями ГОСТ 1.5, п. 3.9.1.

Д.23.3.1 петля

в соответствии с ISO 4921

Примечание – Данный раздел регионального стандарта исключен в настоящем стандарте в соответствии с требованиями ГОСТ 1.5, п. 3.9.1.

Положения EN 13473-3, которые исключены из настоящего стандарта

Е.1 5 Пример

Пример мультиаксиальной многослойной ткани, применяемой для изготовления в лопасти ветроэнергетической установки:

- Армирующая элементарная нить из Е-стекла, диаметр нити 17 мкм, отделка совместимая с ненасыщенными полиэфирными/полиэтиленовыми смолами;

- 2 слоя: - 45°//+ 45°;

- параллельный уток;

- масса на единицу площади слоя, ориентированного 45°: 300 г/м²;

- нитяное переплетение, PES, 8 г/м²;

- код производителя X;

- ширина ткани (в рулоне): 1,26 м;

- длина ткани (в рулоне): 150 м;

- дефекты:

- поврежденная нить в нитяном переплетении (>300 мм), 3 дефекта на рулон мультиаксиальной многослойной ткани;

- 5 смежных пропущенных волокон, ориентированных в направлении 45°, 1 дефект на рулон мультиаксиальной многослойной ткани;

Технические требования к мультиаксиальным многослойным тканям:

- определяемые параметры (контролируемые или не контролируемые) соответствующие EN 13473-2:2001, 5.3, маркировка:

1) код обозначения: EN 13473, [G, 300, - 45°// G, 300, + 45°] [PES, 8, L] [X];

2) общая масса на единицу площади: 608 г/м², допустимое отклонение ± 5 %;

3) ширина ткани (в рулоне): 1,26 м, допустимое отклонение ± 2 %;

4) длина ткани (в рулоне): 150 м, допустимое отклонение ± 2 %;

5) вес рулона (нетто): 114,91 кг, допустимое отклонение ± 5 %;

6) обозначение дефектов: 3,33 балла на 100 м < 20 балла;

Примечание 1 – основной дефект = 2 балла и 3 второстепенных дефекта = 3 баллам; результат: 5 баллов на 150 м.

7) специальные требования по обращению/хранению: хранить в сухом месте, обращаться осторожно;

8) сведения о производителе, и соответствия настоящему стандарту;

- дополнительные параметры:

9) диаметр нити: 17 мкм;

10) отделка совместимая с ненасыщенными полиэфирными/полиэтиленовыми смолами.

Примечание – Данный раздел регионального стандарта исключен в настоящем стандарте в связи с особенностями национальной стандартизации.

Приложение Ж
(справочное)

Сравнение структуры региональных стандартов
со структурой межгосударственного стандарта

Таблица Ж.1

Раздел	Структура регионального стандарта DIN EN 13473-1:2001		Структура регионального стандарта DIN EN 13473-2:2001		Структура регионального стандарта DIN EN 13473-3:2001		Структура межгосударственного стандарта			
	Подраздел	Пункт	Раздел	Подраздел	Пункт	Раздел	Подраздел	Пункт	Подпункт	
4	-	-	-	-	-	-	4.1	-	-	
		-	-	-	-	-		-	-	
	4.1	-	-	-	-	-	4	4.2	4.2.1	-
		-	-	-	-	-			4.2.2	-
		-	-	-	-	-			4.2.3	-
		-	-	-	-	-			4.2.4	-
	-	-	-	-	-	-	-	-	4.2.5.1	
	4.2	-	-	-	-	-	-	-	4.2.5	4.2.5.2
		-	-	-	-	-	-	-	-	4.2.5.3
	4.3	-	-	-	-	-	-	-	-	4.2.6.1
-		-	-	-	-	-	-	-	4.2.6.2	
-		-	-	-	-	-	-	-	4.2.6.3	
4.4	-	-	-	-	-	-	-	4.2.7	-	
5.1	-	-	-	-	-	-	-	-	-	
5.2	-	-	-	-	-	-	-	-	-	
5.3	-	-	-	-	-	-	-	-	-	

20 Окончание таблицы 1.

	—	—	—	—	—	—	—	—	5.1.1	—
	—	—	—	—	—	—	—	—	5.1.2	—
	—	—	—	—	—	—	—	—	5.1.3	—
	—	—	—	—	—	—	—	—	5.1.4	—
	—	—	—	5	—	—	—	—	—	—
	—	—	4	—	—	—	—	5	5.2	—
	—	—	—	—	—	—	—	—	5.3.1	—
	—	—	5.1	—	—	—	—	5.3	5.3.2	—
	—	—	—	—	—	—	—	—	5.3.3	—
	—	—	5	—	—	—	—	5.5	—	—
	—	—	5.2	—	—	—	—	5.4	—	—
	—	—	5.3	—	—	—	—	—	—	—
	—	—	—	—	—	—	—	6	—	—
	—	—	—	—	—	—	—	—	—	—
Приложения	—	—	—	Приложения	Приложения	Приложения	—	—	—	—
	—	—	—							
	—	—	—							
	—	—	—							
	—	—	—							
	—	—	—							
Приложения	—	—	—	Приложения	Приложения	Приложения	—	—	—	—
	—	—	—							
	—	—	—							
	—	—	—							
	—	—	—							
	—	—	—							
	—	—	—							
	—	—	—							
—	—	—								

Примечания

- 1 Сравнение структур стандартов приведено, начиная с раздела 4, так как предыдущие разделы стандартов и их иные структурные элементы (за исключением предисловия) идентичны.
- 2 Изменена структура подразделов 4.1, 4.2, 4.3 регионального стандарта DIN EN 13473-1 в связи с особенностями Национальной стандартизации и в целях соблюдения норм русского языка.
- 3 раздел 5 регионального стандарта DIN EN 13473-1 перенесен в раздел 4 в связи с особенностями Национальной стандартизации.
- 4 Изменена структура подраздела 5.1 регионального стандарта DIN EN 13473-2 в связи с особенностями Национальной стандартизации и в целях соблюдения норм русского языка.
- 5 Подразделы 5.2 и 5.3 регионального стандарта DIN EN 13473-2 заменены местами в связи с особенностями Национальной стандартизации.
- 6 Внесены дополнительные приложения А, В, Г, Д, Е, Ж, И в соответствии с требованиями, установленными к оформлению межгосударственного стандарта, модифицированного по отношению к международному стандарту.

**Приложение И
(справочное)**

**Технические отклонения настоящего стандарта
от примененных в нем региональных стандартов**

Таблица И.1

Структурный элемент (раздел, подраздел, пункт, подпункт, таблица, приложение)	Модификация
Раздел 2 Нормативные ссылки	<p>Ссылки на ISO 1887 «Стекловолокно. Определение содержания горючих веществ» и EN ISO 3344 «Упрочняющая продукция. Определение влагосодержания» заменены ссылкой на ГОСТ 6943.8–79¹⁾ «Материалы текстильные стеклянные. Метод определения массовой доли влаги и веществ, удаляемых при прокаливании»</p> <p>Ссылка на ISO 1888 «Стекловолокно. Шталельные волокна или элементарные нити. Определение среднего диаметра» заменена ссылками на ГОСТ 6943.2–79 «Материалы текстильные стеклянные. Методы определения диаметра элементарных нитей и волокна» и ГОСТ 32666–2014 «Волокно углеродное. Определение диаметра и площади поперечного сечения элементарной нити»</p> <p>Ссылка на ISO 3374 «Маты из стекловолокна» заменена ссылкой на ГОСТ 30053 (ИСО 3374–90)¹⁾ «Стекловолокно. Маты. Метод определения массы на единицу площади»</p> <p>Ссылка на ISO 4603 «Стекловолокно. Ткани. Определение толщины» заменена ссылкой на ГОСТ 6943.18–94 (ИСО 4603–78)²⁾ «Стекловолокно. Ткани. Нетканые материалы. Метод определения толщины»</p> <p>Ссылка на ISO 5025 «Изделия армированные. Ткани. Определение ширины и длины» заменена ссылкой на ГОСТ 6943.17–94 (ИСО 5025–78)²⁾ «Стекловолокно. Ткани. Нетканые материалы. Метод определения ширины и длины»</p> <p>Ссылка на EN ISO 10548 «Волокно углеродистое. Определение содержания аппрета» замена соответствующим текстом, приведенным в приложении А.</p>
Раздел 4 Классификация	<p>Добавлен пункт 4.1.1 в связи с особенностями национальной стандартизации.</p> <p>Таблицы 1 и 2 из регионального стандарта DIN ISO 13473–1 перенесены в пункт 4.1.2 в связи с особенностями национальной стандартизации.</p> <p>В подразделе 4.2 убрали примечание, так как является справочной информацией.</p>
Раздел 5 Технические требования	В подразделе 5.4 добавлены дополнительные положения в связи с особенностями национальной стандартизации
Раздел 6 Методы испытаний	Раздел добавлен в стандарт в соответствии с требованиями ГОСТ 1.5, п. 7.9.1.
<p>¹⁾ Степень соответствия – NEQ. ²⁾ Степень соответствия – MOD.</p>	

Библиография

- [1] EN 13473-1:2001 Reinforcement – Specifications for multi-axial multi-ply fabrics – Part 1: Designation
(Материалы армирующие. Технические условия на мультиосевые ткани. Часть 1. Обозначение)
- [2] EN 13473-2:2001 Reinforcement – Specifications for multi-axial multi-ply fabrics – Part 2: Methods of test and general requirements
(Материалы армирующие. Технические условия на мультиосевые ткани. Часть 2. Методы испытания и основные требования)
- [3] EN 13473-3:2001 Reinforcement – Specifications for multi-axial multi-ply fabrics – Part 3: Specific requirements
(Материалы армирующие. Технические условия на мультиосевые ткани. Часть 3. Специальные требования)
- [4] ISO 10548:2002 Carbon fibre –Determination of size content
(Волокно углеродистое. Определение содержания аппрета)

УДК 677.076.49:693.554:006.354

МКС 83.120

MOD

Ключевые слова: мультиаксиальные ткани, общие технические требования, методы испытаний

Подписано в печать 01.12.2014. Формат 60x84¹/₈.

Усл. печ. л. 3,26, Тираж 35 экз. Зак. 4760.

Подготовлено на основе электронной версии, предоставленной разработчиком стандарта

ФГУП «СТАНДАРТИНФОРМ»

123995 Москва, Гранатный пер., 4.
www.gostinfo.ru info@gostinfo.ru