
МЕЖГОСУДАРСТВЕННЫЙ СОВЕТ ПО СТАНДАРТИЗАЦИИ, МЕТРОЛОГИИ И СЕРТИФИКАЦИИ
(МГС)
INTERSTATE COUNCIL FOR STANDARDIZATION, METROLOGY AND CERTIFICATION
(ISC)

МЕЖГОСУДАРСТВЕННЫЙ
СТАНДАРТ

ГОСТ
32447—
2013
(EN 1266:2002)

**КОНВЕКТОРЫ ГАЗОВЫЕ
ОТОПИТЕЛЬНЫЕ АВТОНОМНЫЕ
СО ВСТРОЕННЫМ ВСПОМОГАТЕЛЬНЫМ
ВЕНТИЛЯТОРОМ ГОРЕЛОК**

(EN 1266:2002, MOD)

Издание официальное



Москва
Стандартинформ
2015

Предисловие

Цели, основные принципы и основной порядок проведения работ по межгосударственной стандартизации установлены ГОСТ 1.0—92 «Межгосударственная система стандартизации. Основные положения» и ГОСТ 1.2—2009 «Межгосударственная система стандартизации. Стандарты межгосударственные, правила и рекомендации по межгосударственной стандартизации. Правила разработки, принятия, применения, обновления и отмены»

Сведения о стандарте

1 ПОДГОТОВЛЕН Федеральным государственным унитарным предприятием «Всероссийский научно-исследовательский институт стандартизации и сертификации в машиностроении» (ВНИИНМАШ) и Обществом с ограниченной ответственностью «Сертификационно-испытательный центр электротехнических изделий и газового оборудования» (ООО «СИЦ ЭТИГАЗ») на основе собственного аутентичного перевода на русский язык стандарта, указанного в пункте 5

2 ВНЕСЕН Федеральным агентством по техническому регулированию и метрологии (Росстандарт)

3 ПРИНЯТ Межгосударственным советом по стандартизации, метрологии и сертификации (протокол от 14 ноября 2013 г. № 44)

За принятие проголосовали:

Краткое наименование страны по МК (ИСО 3166) 004—97	Код страны по МК (ИСО 3166) 004—97	Сокращенное наименование национального органа по стандартизации
Армения	AM	Минэкономики Республики Армения
Беларусь	BY	Госстандарт Республики Беларусь
Киргизия	KG	Кыргызстандарт
Россия	RU	Росстандарт
Таджикистан	TJ	Таджикстандарт

4 Приказом Федерального агентства по техническому регулированию и метрологии от 11 июня 2014 г. № 647-ст межгосударственный стандарт ГОСТ 32447—2013 (EN 1266:2002) введен в действие в качестве национального стандарта Российской Федерации с 1 января 2015 г.

5 Настоящий стандарт модифицирован по отношению к европейскому региональному стандарту EN 1266:2002 Independent gas-fired convection heaters incorporating a fan to assist transportation of combustion air and/or flue gases (Приборы отопительные газовые конвективные с встроенным вентилятором для переноса воздуха для горения и/или топочных газов) путем изменения отдельных фраз (слов, значений показателей, ссылок), которые выделены в тексте курсивом.

Наименование настоящего стандарта изменено относительно наименования указанного регионального стандарта.

Европейский региональный стандарт EN 1266:2002 разработан Техническим комитетом CEN/TC 62 «Автономные газовые комнатные нагреватели».

Перевод с английского языка (en).

Ссылки на европейские региональные и международные стандарты, которые приняты в качестве межгосударственных стандартов, заменены в разделе «Нормативные ссылки» и тексте стандарта ссылками на соответствующие межгосударственные стандарты. Сведения о соответствии межгосударственных стандартов ссылочным европейским региональным и международным стандартам приведены в справочном приложении ДА.

Степень соответствия – модифицированная (MOD)

6 ВВЕДЕН ВПЕРВЫЕ

Информация об изменениях к настоящему стандарту публикуется в ежегодном информационном указателе «Национальные стандарты», а текст изменений и поправок — в ежемесячном информационном указателе «Национальные стандарты». В случае пересмотра (замены) или отмены настоящего стандарта соответствующее уведомление будет опубликовано в ежемесячном информационном указателе «Национальные стандарты». Соответствующая информация, уведомление и тексты размещаются также в информационной системе общего пользования — на официальном сайте Федерального агентства по техническому регулированию и метрологии в сети Интернет

Содержание

1 Область применения	1
2 Нормативные ссылки	1
3 Термины и определения	2
3.1 Прибор и его составные части	2
3.2 Устройства предварительной настройки, регулирования и защиты	3
3.3 Основные характеристики	4
3.4 Газы	6
3.5 Эксплуатационные условия и условия проведения испытаний	6
3.6 Исполнение прибора	7
4 Классификация	7
4.1 Классификация газов	7
4.2 Классификация приборов	7
5 Требования к конструкции	10
5.1 Переход на другие газы	10
5.2 Материалы и конструкция	11
5.3 Доступность при обслуживании и эксплуатации	11
5.4 Газовые соединения	12
5.5 Герметичность газового контура	12
5.6 Герметичность контура продуктов сгорания	12
5.7 Подача воздуха для горения и отвод продуктов сгорания	13
5.8 Электрооборудование	14
5.9 Безопасный режим эксплуатации при колебаниях, прекращении и возобновлении вспомогательной энергии	14
5.10 Устройство контроля воздуха	14
5.11 Устройства предварительной настройки, регулирующие и предохранительные устройства	15
5.12 Запальные горелки	17
5.13 Горелки	17
5.14 Моторы и вентиляторы	17
5.15 Штуцер измерения давления	17
5.16 Возможность наблюдения за процессом горения	18
6 Требования к эксплуатации	18
6.1 Общие положения	18
6.2 Герметичность газового контура и контура продуктов сгорания	18
6.3 Тепловая мощность	18
6.4 Температура поверхностей прибора	19
6.5 Зажигание, перекрестное зажигание и стабильность пламени	19
6.6 Регуляторы давления	20
6.7 Качество сгорания	21
6.8 Сажеобразование (только для приборов с эффектом огня в камине)	21
6.9 Устройство контроля утечки продуктов сгорания (только для приборов типа В)	22
6.10 Устройство контроля пламени	22
6.11 Устройство контроля воздуха	23
6.12 Коэффициент полезного действия	24

7 Методы испытаний	24
7.1 Общие условия испытаний	24
7.2 Герметичность газового контура и контура продуктов сгорания	35
7.3 Тепловая мощность	36
7.4 Температура поверхностей прибора	37
7.5 Зажигание, перекрестное зажигание и стабильность пламени	40
7.6 Регуляторы давления	47
7.7 Качество сгорания	48
7.8 Сажеобразование (только для приборов с эффектом огня в камине)	53
7.9 Устройство контроля утечки продуктов сгорания (только для приборов типа В)	54
7.10 Устройство контроля пламени	56
7.11 Устройство контроля воздуха	56
7.12 Коэффициент полезного действия	58
8 Маркировка и руководство по эксплуатации	60
8.1 Маркировка	60
8.2 Руководство по эксплуатации	61
Приложение А (справочное) Национальные особенности эксплуатации приборов	63
Приложение В (справочное) Классификация приборов	68
Приложение С (обязательное) Требования и методы испытаний для отдельных дымоходов подвода воздуха и отвода продуктов сгорания	71
Приложение D (справочное) Состав и схемы клапанной системы	74
Приложение E (обязательное) Методы испытаний на герметичность контура продуктов сгорания	75
Приложение F (справочное) Соотношения между единицами измерения концентрации NOx	79
Приложение G (обязательное) Устройство для определения сажевого числа	80
Приложение ДА (справочное) Сведения о соответствии межгосударственных стандартов ссылочным международным и европейским региональным стандартам	81
Библиография	82

**КОНВЕКТОРЫ ГАЗОВЫЕ
ОТОПИТЕЛЬНЫЕ АВТОНОМНЫЕ
СО ВСТРОЕННЫМ ВСПОМОГАТЕЛЬНЫМ
ВЕНТИЛЯТОРОМ ГОРЕЛОК**

Independent gas-fired convection heaters incorporating an auxiliary fan for burners

Дата введения — 2015—01—01

1 Область применения

Настоящий стандарт устанавливает требования к безопасности, конструкции, характеристикам, методам испытаний, маркировке и рациональному использованию энергии автономных отопительных газовых конвекторов с атмосферными горелками или с горелками полного предварительного смешения, оснащенных встроенным вспомогательным вентилятором для подачи воздуха в зону горения и/или для удаления газообразных продуктов сгорания (далее — приборы).

Настоящий стандарт распространяется на приборы:

- типов В₁₂, В₁₃, В₁₄, В₂₂, В₂₃, С₁₂, С₁₃, С₃₂, С₃₃, С₄₂, С₄₃, С₅₂, С₅₃, С₆₂ и С₆₃ (см. 4.2);
- настенные, отдельно стоящие или встроенные;
- номинальной тепловой мощностью не более 20 кВт (на основе низшей теплоты сгорания).

Настоящий стандарт также распространяется на приборы с имитацией горящего твердого топлива. Настоящий стандарт не распространяется на следующие приборы.

- a) приборы с открытой передней стенкой;
- b) приборы с дутьевыми горелками;
- c) приборы для систем канального воздушного отопления;
- d) приборы со стабилизатором тяги.

2 Нормативные ссылки

В настоящем стандарте использованы нормативные ссылки на следующие межгосударственные стандарты:

ГОСТ 7.67—2003 (ИСО 3166-1:2013) Система стандартов по информации, библиотечному и издательскому делу. Коды названий стран

ГОСТ 6211—81 Основные нормы взаимозаменяемости. Резьба трубная коническая

ГОСТ 6357—81 Основные нормы взаимозаменяемости. Резьба трубная цилиндрическая

ГОСТ 14192—96 Маркировка грузов

ГОСТ 14254—96 (МЭК 529—89) Степени защиты, обеспечиваемые оболочками (код IP)

ГОСТ 32028—2012 (EN 161:2001) Клапаны автоматические отсечные для газовых горелок и аппаратов. Общие технические требования и методы испытаний

ГОСТ 32029—2012 (EN 257:1992) Термостаты (терморегуляторы) механические для газовых приборов. Общие технические требования и методы испытаний

ГОСТ 32598—2013 Трубы медные круглого сечения для воды и газа. Технические условия

ГОСТ МЭК 60335-1—2008 Бытовые и аналогичные электрические приборы. Безопасность. Часть 1. Общие требования

ГОСТ IEC 60730-2-9—2011 Автоматические электрические управляющие устройства бытового и аналогичного назначения. Часть 2-9. Частные требования к термочувствительным управляющим устройствам

Примечание — При пользовании настоящим стандартом целесообразно проверить действие ссылочных стандартов в информационной системе общего пользования — на официальном сайте Федерального агентства по техническому регулированию и метрологии в сети Интернет или по ежегодному информационному указателю «Национальные стандарты», который опубликован по состоянию на 1 января текущего года, и по выпускам ежемесячного информационного указателя «Национальные стандарты» за текущий год. Если ссылочный стандарт заменен (изменен), то при пользовании настоящим стандартом следует руководствоваться заменяющим (измененным) стандартом. Если ссылочный стандарт отменен без замены, то положение, в котором дана ссылка на него, применяется в части, не затрагивающей эту ссылку.

3 Термины и определения

В настоящем стандарте применены следующие термины с соответствующими определениями:

3.1 Прибор и его составные части

3.1.1 конвектор: Прибор для обогрева помещения с помощью теплого воздуха, нагреваемого в основном за счет конвекции.

3.1.2 прибор с принудительной конвекцией: Прибор в котором воздух обогреваемого помещения продувается через теплообменник принудительно.

3.1.3 конвекционный вентилятор: Устройство, продувающее нагреваемый воздух через теплообменник прибора.

3.1.4 прибор с имитацией горящего твердого топлива: Прибор, который имитирует визуальный эффект горения твердого топлива.

3.1.5 прибор с открытой передней стенкой: Прибор в котором имеются открытое пламя или незащищенные нагретые поверхности.

3.1.6 рабочие поверхности: Части прибора, которые имеют температуры превышающие пределы, указанные в 6.4.1, за исключением частей, к которым возможно прикосновение во время нормального использования прибора, например поверхности, прилегающие к ручке управления.

3.1.7 устройство, подключающее газ: Часть прибора, которая предназначена для присоединения к системе газоснабжения.

3.1.8 уплотнение механическое: Устройство для обеспечения герметичности конструкции, состоящее из нескольких (в большинстве случаев металлических) деталей, без использования жидкостей, паст, лент и т. д. Бывает, например:

- уплотнение «металл—металл»;
- коническое металлическое уплотнение;
- круглое уплотнение (О-образное кольцо),
- плоское уплотнение.

3.1.9 газовый контур: Часть прибора, по которой транспортируется газ, между устройством, подключающим газ, и горелкой(ами) прибора.

3.1.10 добавочный дроссель: Устройство с одним или несколькими отверстиями, расположенное в газовом контуре между устройством, подключающим газ, и горелкой(ами) прибора, таким образом, что происходит уменьшение присоединительного давления и расхода газа до заданного давления и расхода газа в горелке.

3.1.11 устройство предварительной настройки расхода газа: Узел, с помощью которого можно установить заданное значение расхода газа через горелку, соответствующее условиям эксплуатации.

Процесс настройки этого устройства называется предварительной настройкой расхода газа.

3.1.12 установка устройства предварительной настройки расхода газа: Фиксирование устройства предварительной настройки расхода газа, осуществляемое с помощью винта или подобного ему фиксатора, в позиции, определяемой изготовителем или монтажником.

3.1.13 пломбирование устройства предварительной настройки расхода газа: Фиксация устройства предварительной настройки расхода газа с помощью материала, который имеет такие свойства, что при любой попытке изменить настройку материал разрушается и вмешательство становится очевидным. Устройство предварительной настройки в этой позиции считается опломбированным.

Устройство предварительной настройки, опечатанное изготовителем, рассматривается как отсутствующее.

Регулятор давления рассматривается как отсутствующий, если он на заводе-изготовителе был опечатан в таком положении, которое не позволяет ему работать в диапазоне давлений, соответствующем определенной категории приборов.

3.1.14 отключение устройства настройки или регулировки: Способ, при котором устройство настройки или регулировки (для температуры, давления) приводится в нерабочее состояние и в этом положении пломбируется. Прибор при этом функционирует так, как будто устройство настройки или регулировки удалено.

3.1.15 сопло: Узел, через который в горелку подается газ.

3.1.16 основная горелка: Горелка, предназначенная для обеспечения нагревательной функции прибора, обычно называется горелкой.

3.1.17 устройство розжига: Устройство (электрическое или другое), служащее для розжига пламени запальной горелки или основной горелки.

3.1.18 запальная горелка: Горелка, пламя которой служит для розжига основной горелки.

3.1.19 устройство настройки подачи воздуха: Устройство, которое делает возможным настройку первичного потока воздуха на необходимое значение в соответствии с условиями эксплуатации.

3.1.20 контур продуктов сгорания: Контур, включающий в себя систему подвода воздуха, камеру сгорания, теплообменник и систему отвода продуктов сгорания, если они являются составными частями прибора.

3.1.21 камера сгорания: Узел, в котором происходит сгорание газозоудушной смеси.

3.1.22 патрубок отвода продуктов сгорания: Узел прибора, через который продукты сгорания поступают в дымоход.

3.1.23 стабилизатор тяги: Устройство, расположенное на пути отходящих газов, необходимое для того, чтобы снизить воздействие прямого потока и воздействие обратного потока на работоспособность горелки и процесс горения.

3.2 Устройства предварительной настройки, регулирования и защиты

3.2.1 устройство настройки тепловой мощности: Конструктивная часть прибора, предназначенная для использования ее монтажником и служащая для регулирования тепловой мощности прибора в пределах диапазона, указанного изготовителем, которая соответствует фактической тепловой мощности установки.

Эта настройка может осуществляться плавно (например, регулирующим винтом) или поэтапно (например, изменением положения предварительной заслонки).

3.2.2 автоматическая система контроля горения: Система горения, которая осуществляет зажигание газового пламени и контроль за пламенем, а также приведение в действие главного газового клапана(ов) без вмешательства оператора.

3.2.3 топливный автомат: Автомат, включающий в свой состав управляющее устройство и элементы устройства контроля пламени. Различные элементы топливного автомата могут быть скомпонованы в одном или нескольких корпусах.

3.2.4 неавтоматическая система горения: Система горения с одной запальной горелкой, поджигаемой вручную.

3.2.5 управляющее устройство: Устройство, которое срабатывает на сигналы регулирующего и защитного устройств, выдает команды, регулирует процесс запуска, контролирует процесс горения и проводит отключение регулирования, а при необходимости и аварийное отключение установки. Управляющее устройство работает по заданному технологическому процессу и всегда совместно с устройством контроля пламени.

3.2.6 программа: Последовательность шагов управления, которые записаны в управляющем устройстве: включение, запуск, контроль, а также отключение горелки.

3.2.7 устройство контроля пламени: Устройство, определяющее наличие пламени и сообщающее об этом выдачей определенного сигнала. Оно может состоять из чувствительного элемента пламени, усилителя сигналов и реле, служащих для передачи сигналов. Эти устройства, за исключением чувствительного элемента пламени, устанавливаемого в зависимости от применения, могут размещаться в одном корпусе для совместной работы с управляющим устройством.

3.2.8 сигнал пламени: Сигнал, выдаваемый обычно устройством контроля пламени в том случае, если чувствительный элемент пламени зарегистрирует наличие пламени.

3.2.9 симуляция пламени: Состояние, которое наступает в случае, когда поступает сигнал о наличии пламени, а в действительности пламени нет.

3.2.10 регулятор давления: Устройство, поддерживающее постоянное выходное давление в пределах установленного диапазона независимо от колебаний задаваемого входного давления.

3.2.11 настраиваемый регулятор давления: Регулятор давления, оснащенный устройством для контроля нагрузки на мембрану, благодаря чему осуществляется процесс регулирования выходного давления.

3.2.12 автоматическое устройство газоснабжения: Устройство, которое по сигналу устройства контроля пламени поддерживает в открытом состоянии подачу газа, а при отсутствии контролируемого пламени автоматически перекрывает подачу газа.

3.2.13 автоматический запорный клапан: Клапан, который сконструирован таким образом, что он автоматически открывается при включении, а при выключении автоматически закрывается.

3.2.14 регулятор температуры в помещении: Устройство, которое управляет работой прибора (с помощью регулирования подачи и закрытия, плавного увеличения и уменьшения или ступенчатого регулирования) и обеспечивает автоматическое поддержание температуры в помещении в определенном диапазоне.

3.2.15 ограничитель температуры: Устройство, которое перекрывает подачу газа и фиксирует ее, прежде чем прибор будет поврежден и/или будет нарушена его защита, а при восстановлении предусматривает подачу газа оператором ручным способом.

3.2.16 фиксатор температуры: Устройство, с помощью которого при нормальной работе температура может поддерживаться ниже определенного значения, задаваемого пользователем.

3.2.17 регулятор перегрева: Устройство, с помощью которого при ненормальном режиме работы температура может поддерживаться ниже определенного предельного значения, без возможности настройки, либо это устройство может быть оборудовано ограничителем. Регулятор перегрева может быть оснащен автоматическим или ручным устройством сброса в первоначальное состояние.

3.2.18 устройство регулирования задержки вентилятора: Регулирующее устройство, включающее или выключающее вентилятор подачи воздуха на отопление, когда температура воздуха достигнет определенного заданного значения.

3.2.19 чувствительный элемент температуры: Конструктивный элемент, определяющий температуру контролируемой окружающей среды.

3.2.20 система контроля продуктов сгорания: Устройство, которое самостоятельно отключает подачу газа к основной горелке, а при необходимости и к запальной горелке, в случае если контролирующей системой будет установлена утечка отходящих газов в зону подачи воздуха на отопление.

3.2.21 устройство контроля воздуха в помещении: Устройство, выполненное таким образом, что подача газа прекращается, прежде чем концентрация продуктов сгорания в окружающем воздухе достигнет установленного предельного значения.

3.2.22 устройство плавной регулировки: Автоматическое регулирующее устройство, с помощью которого можно постоянно осуществлять регулирование тепловой мощности прибора в пределах от номинального до минимального значения.

3.2.23 регулирование «больше/меньше»: Автоматическое регулирование, обеспечивающее эксплуатацию прибора либо при номинальной тепловой мощности, либо при установленной заранее сниженной тепловой мощности.

3.2.24 сигнальный выключатель: Выключатель, устанавливаемый на автоматическом запорном клапане, регистрирующий нахождение запорного элемента в закрытом положении.

3.2.25 выключатель «подтверждение закрытия»: Выключатель, расположенный в автоматическом запорном клапане, с механическим приводом, который регистрирует нахождение установочного элемента в закрытом положении.

3.2.26 система контроля герметичности клапанов: Система для контроля полноты закрытия автоматических запорных клапанов.

3.3 Основные характеристики

3.3.1 тепловая мощность Q , кВт: Количество тепла, потребляемое прибором в единицу времени, соответственно объемному и массовому расходу.

3.3.2 **номинальная тепловая мощность Q_n , кВт:** Тепловая мощность, указанная изготовителем.

3.3.3 **массовый расход M , кг/ч или г/ч:** Масса газа, которая расходуется прибором в единицу времени при непрерывном режиме работы.

3.3.4 **объемный расход V , м³/ч или л/мин:** Объем газа, который потребляется прибором в единицу времени при непрерывном режиме работы.

3.3.5 **стабильность пламени:** Свойство пламени оставаться на огневых отверстиях горелки или в зоне, предусматриваемой конструкцией для стабильности пламени.

3.3.6 **срыв пламени:** Явление, которое характеризуется общим или частичным отрывом основания пламени от огневых отверстий горелки или от конструктивно предусмотренной зоны стабильности пламени.

3.3.7 **проскок пламени в горелку:** Распространение пламени внутри горелки.

3.3.8 **воспламенение на сопле:** Зажигание газа на сопле либо из-за проскока пламени в горелку, либо из-за распространения пламени снаружи горелки.

3.3.9 **образование сажи:** Явление, которое происходит при неполном сгорании и характеризуется отложениями углерода на поверхностях или деталях, соприкасающихся с отходящими продуктами сгорания или с пламенем.

3.3.10 **желтые языки:** Желтый цвет верхушки голубой зоны смешанного пламени.

3.3.11 **время защитного отключения подачи топлива¹⁾:** Промежуток времени между подачей топлива в горелку до полного прекращения подачи топлива при отсутствии воспламенения, если устройство контроля пламени по истечении этого времени сообщает об отсутствии пламени.

3.3.12 **время защитного отключения подачи топлива основного газового клапана:** Интервал времени от момента начала подачи топлива основного газового клапана до полного прекращения подачи топлива, если устройство контроля пламени по истечении этого времени сообщает об отсутствии пламени. Это относится ко времени защитного отключения подачи топлива или для запальной горелки, или для клапана пускового пламени.

3.3.13 **время ожидания:** Время между защитным отключением и повторным розжигом горелки.

3.3.14 **пусковой газ:** Газ, подводимый при начале подачи топлива, для возникновения процесса горения.

3.3.15 **расход пускового газа:** Сниженный расход газа, который подводится к определенной запальной горелке или к основной горелке в промежуток времени защитного отключения подачи топлива.

3.3.16 **пламя пускового газа:** Пламя, возникающее при протекании пускового газа в основной или запальной горелке.

3.3.17 **рабочее состояние системы:** Состояние системы, при котором горелка находится в рабочем состоянии и контролируется устройством контроля пламени и/или управляющим устройством.

3.3.18 **контролируемое отключение:** Процесс, при котором энергия, подведенная к газовому клапану(ам), снимается немедленно. Это достигается размыканием регулирующего контура с помощью внешнего устройства регулирования. Прибор возвращается при этом в свое первоначальное состояние.

3.3.19 **защитное отключение:** Процесс, который осуществляется по сигналу ограничительного устройства или чувствительного элемента и отключает основную горелку так же, как и в случае контролируемого отключения.

3.3.20 **фиксируемая блокировка:** Защитное отключение прибора, после которого повторный запуск прибора возможен только с помощью ручной разблокировки и более никаким образом.

3.3.21 **отключаемая блокировка:** Защитное отключение прибора, после которого повторный запуск прибора возможен или после ручной разблокировки, или после отключения и повторного включения напряжения питания.

3.3.22 **повторное воспламенение:** Процесс, при котором после исчезновения пламени в рабочем состоянии запальное устройство включается вновь без прерывания общего потока газа. Этот процесс оканчивается восстановлением рабочего состояния или блокировкой, фиксируемой или отключаемой, если по истечении времени защитного отключения пламя не появляется.

3.3.23 **автоматический повторный запуск:** Процесс, при котором после пропадания пламени в рабочем состоянии прибора или после несанкционированного прерывания работы прибора прерывается подача потока газа и полностью повторяется автоматическая программа запуска. Этот процесс

¹⁾ Если не указано время защитного отключения подачи топлива основного газового клапана, то эта фаза обозначается как время защитного отключения.

оканчивается восстановлением рабочего состояния либо блокировкой, фиксируемой или отключаемой, если по истечении времени защитного отключения пламя не появляется или причина несанкционированного прерывания не устранена.

3.3.24 время открытия: Промежуток времени с момента воспламенения контролируемого пламени до момента, когда клапан остается открытым.

3.3.25 время закрытия: Промежуток времени с момента погасания контролируемого пламени до момента блокировки подачи газа к основной и/или запальной горелке.

3.4 Газы

3.4.1 испытательные газы: Газы, предназначенные для проверки эксплуатационных характеристик приборов, использующих горючие газы. Испытательные газы подразделяются на эталонные и предельные газы.

3.4.2 эталонные газы: Испытательные газы с заданным химическим составом, соответствующие по своим параметрам наиболее распространенным в практике газоснабжения газам, на применение которых рассчитан прибор.

3.4.3 предельные газы: Испытательные газы с заданным химическим составом, соответствующие крайним значениям параметров газов, применяемых в газоснабжении.

3.4.4 давление газа, кПа: Статическое давление — по отношению к атмосферному давлению, измеренное перпендикулярно направлению потока газа.

3.4.5 испытательное давление: Давление газа, используемое для проверки рабочих характеристик приборов.

3.4.6 номинальное давление p_n , кПа: Давление, при котором приборы достигают номинальных рабочих условий, если они приводятся в действие соответствующим эталонным испытательным газом.

3.4.7 предельные давления p_{max} p_{min} , кПа: Предельные значения колебания давления газа на входе в прибор, обеспечивающие его нормальную работу.

3.4.8 пара давлений: Комбинация двух различных давлений подводимого газа, применяемая: из-за существенного различия между числами Воббе в пределах одного семейства или группы, в которой более высокое давление соответствует газам с низким числом Воббе, а более низкое давление — газам с высоким числом Воббе; из-за различных номинальных давлений, применяемых в системах газоснабжения.

3.4.9 относительная плотность d : Отношение плотности газообразного топлива к плотности воздуха.

3.4.10 теплота сгорания газа: Количество тепла, выделяющееся при полном сгорании единицы массы (объема) газа:

высшая теплота сгорания газа H_s : Количество тепла, выделяющееся при полном сгорании единицы массы (объема) сухого газа, с учетом теплоты конденсации водяных паров;

низшая теплота сгорания газа H_i , МДж/м³ или МДж/кг: Количество тепла, выделяющееся при полном сгорании единицы массы (объема) сухого газа, без учета теплоты конденсации водяных паров.

Примечание — Теплоту сгорания газа при условиях испытаний пересчитывают на стандартные условия.

3.4.11 число Воббе W_s (высшее), W_i (низшее), МДж/м³ или МДж/кг: Отношение теплоты сгорания газа к квадратному корню его относительной плотности. Число Воббе бывает высшим или низшим в зависимости от используемой теплоты сгорания.

3.5 Эксплуатационные условия и условия проведения испытаний

3.5.1 стандартные условия: Температура окружающей среды — 15 °С, атмосферное давление — 101,325 кПа.

3.5.2 холодное состояние: Состояние прибора, необходимое для проведения определенных испытаний, которое достигается при комнатной температуре прибора.

3.5.3 горячее состояние: Состояние прибора, необходимое для проведения определенных испытаний, достигаемое посредством того, что при номинальной тепловой мощности и при потоке теплого воздуха, указанного изготовителем, или при повышении температуры нагревом обеспечивается стабильное состояние, причем регуляторы температуры остаются полностью открытыми.

3.5.4 состояние теплового равновесия: Рабочее состояние прибора в соответствии с определенной тепловой мощностью, при котором измеренное значение температуры отходящих газов в течение 10 мин остается постоянным с отклонением не более $\pm 2\%$ (°С — шкала).

3.6 Исполнение прибора

3.6.1 страна непосредственного назначения: Страна, куда поставляется прибор, которая указывается изготовителем как предусматриваемая страна назначения. К моменту запуска и/или монтажа прибор должен быть в работоспособном состоянии, без проведения дополнительных настроек или проверок, при работе с одним из газов, используемых в данной стране, при имеющемся питании сети.

Для поставок может быть указана более чем одна страна, если прибор по его комплектации и настройкам может применяться в любой из этих стран.

3.6.2 страна косвенного назначения: Страна, для которой прибор был сертифицирован, однако по его комплектации и настройкам не годен к соответствующему применению. В прибор должны быть внесены изменения или дополнительные настройки, для того чтобы этот прибор был работоспособен в данной стране с соблюдением правил техники безопасности.

4 Классификация

4.1 Классификация газов

Газы подразделяют на три семейства, состоящие из групп в зависимости от значений числа Воббе, указанных в таблице 1.

Т а б л и ц а 1 — Классификация газов

Семейства и группы газов	Число Воббе выше W_{gr} при стандартных условиях (15 °С и 101,325 кПа), МДж/м ³	
	мин.	макс.
Первое семейство Группа а	— 22,4	— 24,8
Второе семейство Группа Н Группа L Группа E	39,1 45,7 39,1 40,9	54,7 54,7 44,8 54,7
Третье семейство Группа В/Р Группа Р Группа В	72,9 72,9 72,9 81,8	87,3 87,3 76,8 87,3

4.2 Классификация приборов

Приборы делят на категории следующим образом:

- по видам газов, которые могут быть применены;
- по способу удаления продуктов сгорания.

В приложении А приведены действующие условия газоснабжения и виды подключения для различных стран.

4.2.1 Классификация в соответствии с используемыми газами

Приборы подразделяют на категории в соответствии с используемыми газами и давлением, на которое они рассчитаны.

а) категория I:

приборы категории I предназначены для использования газов одного семейства или одной группы,

1) приборы для работы с газами первого семейства:

- приборы категории I_{1a} предназначены для работы с газами группы а первого семейства при определенном присоединительном давлении (эту категорию не применяют);

2) приборы для работы с газами второго семейства:

- приборы категории I_{2H} предназначены для работы только с газами группы Н второго семейства при заданном давлении подключения;

- приборы категории I_{2L} предназначены для работы только с газами группы L второго семейства при заданном давлении подключения;

- приборы категории I_{2E} предназначены для работы только с газами группы E второго семейства при заданном давлении подключения;

- приборы категории I_{2E+} предназначены для работы с газами группы E второго семейства и эксплуатируются с парой давлений газов (без вмешательства в прибор для производства замены). Регулятор давления газа, если он имеется в приборе, не должен функционировать в диапазоне давлений между двумя номинальными давлениями пары давлений различных газов;

3) приборы для работы с газами третьего семейства:

- приборы категории $I_{3B/P}$ предназначены для работы только с газами третьего семейства (пропан и бутан) при заданном давлении подключения;

- приборы категории I_{3+} предназначены для работы только с газами третьего семейства и эксплуатируются с парой давлений газов (без вмешательства в прибор для производства замены). Использование регулятора давления газа не допускается. Для определенных типов приборов допускается настройка первичного потока воздуха для переключения с бутана на пропан и наоборот;

- приборы категории I_{3P} предназначены для работы только с газами группы P третьего семейства (пропан) при заданном давлении подключения;

b) категория II:

приборы категории II предназначены для применения с газами двух семейств;

1) приборы, которые используются с газами первого и второго семейств:

приборы категории II_{1a2H} предназначены для работы с газами первого семейства и газами группы H второго семейства. Применение газов первого семейства осуществляется при тех же условиях, что и для приборов категории I_{1a} , газов второго семейства — что и для приборов категории I_{2H} .

2) приборы, которые используются с газами второго и третьего семейств:

- приборы категории $II_{2H3B/P}$ предназначены для работы с газами группы H второго семейства и газами третьего семейства. Применение газов второго семейства осуществляется при тех же условиях, что и для приборов категории I_{2H} , газов третьего семейства — что и для приборов категории $I_{3B/P}$;

- приборы категории II_{2H3+} предназначены для работы с газами группы H второго семейства и газами третьего семейства. Применение газов второго семейства осуществляется при тех же условиях, что и для приборов категории I_{2H} , газов третьего семейства — что и для приборов категории I_{3+} ;

- приборы категории II_{2H3P} предназначены для работы с газами группы H второго семейства и газами группы P третьего семейства. Применение газов второго семейства осуществляется при тех же условиях, что и для приборов категории I_{2H} , газов третьего семейства — что и для приборов категории I_{3P} ;

- приборы категории $II_{2L3B/P}$ предназначены для работы с газами группы L второго семейства и газами третьего семейства. Применение газов второго семейства осуществляется при тех же условиях, что и для приборов категории I_{2L} , газов третьего семейства — что и для приборов категории $I_{3B/P}$;

- приборы категории II_{2L3P} предназначены для работы с газами группы L второго семейства и газами третьего семейства. Применение газов второго семейства осуществляется при тех же условиях, что и для приборов категории I_{2L} , газов третьего семейства — что и для приборов категории I_{3P} ;

- приборы категории $II_{2E3B/P}$ предназначены для работы с газами группы E второго семейства и газами третьего семейства. Применение газов второго семейства осуществляется при тех же условиях, что и для приборов категории I_{2E} , газов третьего семейства — что и для приборов категории $I_{3B/P}$;

- приборы категории II_{2E3+} предназначены для работы с газами группы E второго семейства и газами третьего семейства. Применение газов второго семейства осуществляется при тех же условиях, что и для приборов категории I_{2E+} , газов третьего семейства — что и для приборов категории I_{3+} ;

- приборы категории II_{2E+3P} предназначены для работы с газами группы E второго семейства и газами группы P третьего семейства. Применение газов второго семейства осуществляется при тех же условиях, что и для приборов категории I_{2E+} , газов третьего семейства — что и для приборов категории I_{3P} ;

c) категория III:

- приборы категории III предназначены для работы с газами трех семейств (эта категория не применяется).

4.2.2 Классификация по способу удаления продуктов сгорания

Приборы классифицируют по нескольким типам согласно способу удаления продуктов сгорания и по видам подвода воздуха в зону горения.

a) тип B:

прибор предназначен для работы с отводом продуктов сгорания через дымоход за пределы помещения, где он установлен. Воздух, необходимый для горения, берется непосредственно из помещения, где установлен прибор;

- 1) тип B_1 :
прибор типа В, оснащенный стабилизатором тяги;
- 2) тип B_{12} :
прибор типа B_1 , предназначенный для использования с дымоходом с естественной тягой со встроенным вентилятором, расположенным после камеры сгорания/теплообменника, но перед стабилизатором тяги;
- 3) тип B_{12AS} :
прибор типа B_{12} с устройством контроля воздуха в помещении;
- 4) тип B_{12BS} :
прибор типа B_{12} с системой контроля продуктов сгорания;
- 5) тип B_{13} :
прибор типа B_1 , предназначенный для использования с дымоходом с естественной тягой, со встроенным вентилятором перед камерой сгорания/теплообменника;
- 6) тип B_{13AS} :
прибор типа B_{13} с устройством контроля воздуха в помещении;
- 7) тип B_{13BS} :
прибор типа B_{13} с системой контроля продуктов сгорания;
- 8) тип B_{14} :
прибор типа B_1 , имеющий встроенный вентилятор как после камеры сгорания/теплообменника, так и после стабилизатора тяги;
- 9) тип B_{14AS} :
прибор типа B_{14} с устройством контроля воздуха в помещении;
- 10) тип B_{14BS} :
прибор типа B_{14} с системой контроля продуктов сгорания;
- 11) тип B_2 :
прибор типа В без стабилизатора тяги;
- 12) тип B_{22} :
прибор типа B_2 со встроенным вентилятором после камеры сгорания/теплообменника;
- 13) тип B_{23} :
прибор типа B_2 со встроенным вентилятором перед камерой сгорания/теплообменника;
- б) тип С:
прибор, в котором путь продуктов сгорания (в камере сгорания, теплообменнике, патрубке отвода продуктов сгорания) герметичен относительно помещения, где устанавливается прибор.
 - 1) тип C_1 :
прибор типа С, предназначенный для подключения с помощью воздуховодов, расположенных перпендикулярно ветрозащитному устройству, располагающемуся на внешней стене и обеспечивающему подачу воздуха в горелку, а также отвод продуктов сгорания наружу через отверстия, которые располагаются либо в одном месте, либо в непосредственной близости друг от друга, в целях создания постоянных условий;
 - 2) тип C_{12} :
прибор типа C_1 со встроенным вентилятором после камеры сгорания/теплообменника;
 - 3) тип C_{13} :
прибор типа C_1 со встроенным вентилятором перед камерой сгорания/теплообменника;
 - 4) тип C_3 :
прибор типа С, предназначенный для подключения с помощью трубопроводов, расположенных параллельно ветрозащитному устройству, располагающемуся над крышей, которое одновременно обеспечивает подачу газа в горелку, а отвод продуктов сгорания — через отверстия, которые располагаются либо в одном месте, либо в непосредственной близости друг от друга в целях создания постоянных условий;
 - 5) тип C_{32} :
прибор типа C_3 со встроенным вентилятором после камеры сгорания/теплообменника;
 - 6) тип C_{33} :
Прибор типа C_3 со встроенным вентилятором перед камерой сгорания/теплообменника;
 - 7) тип C_4 :
прибор типа С, подключаемый к системе, предназначенной для подключения нескольких приборов, с помощью двух воздуховодов. Один из них служит для подачи воздуха в зону горения, а другой — для отвода продуктов сгорания;

- 8) тип C_{42} : прибор типа C_4 со встроенным вентилятором после камеры сгорания/теплообменника;
- 9) тип C_{43} : прибор типа C_4 со встроенным вентилятором перед камерой сгорания/теплообменника;
- 10) тип C_5 : прибор типа C , соединенный своими отдельными дымоходами с двумя терминалами в зонах разного давления;
- 11) тип C_{52} : прибор типа C_5 со встроенным вентилятором после камеры сгорания/теплообменника;
- 12) тип C_{53} : прибор типа C_5 со встроенным вентилятором перед камерой сгорания/теплообменника;
- 13) тип C_6 : прибор типа C , предназначенный для подсоединения к отдельно утвержденной и реализуемой на рынке системе для подвода воздуха для горения и выпуска продуктов сгорания;
- 14) тип C_{62} : прибор типа C_6 со встроенным вентилятором после камеры сгорания/теплообменника;
- 15) тип C_{63} : прибор типа C_6 со встроенным вентилятором перед камерой сгорания/теплообменника.

5 Требования к конструкции

5.1 Переход на другие газы

5.1.1 Общие положения

В соответствии с классификацией, приведенной в 4.2.1, единственно допустимые меры при переходе с газа одной группы или семейства на газ другой группы или семейства и/или при переходе на другое давление газа описаны в 5.1.2—5.1.4 отдельно для каждой категории приборов.

Устройство контроля воздуха в помещении на приборах типа B_{12AS} , B_{13AS} и B_{14AS} зависит от свойств газа (включая давление); необходима замена устройства контроля воздуха в помещении при переходе с одной пары давлений на другую пару давлений для газов третьего семейства.

5.1.2 Категория I

Категории I_{2H} , I_{2L} , I_{2E} , I_{2E+} : модификации/регулировки на приборе не разрешены.

Категория I_{3+} : модификации/регулировки на приборе не разрешены, кроме замены сопел или воздушных заслонок, но только для перехода с одной пары давлений на другую (например, 2,8 кПа — 3,0/3,7 кПа — 5,0/6,7 кПа). Допускается замена нерегулируемого устройства предварительной настройки для первичного воздуха при переходе с одной пары давлений на другую или с одного присоединительного давления на другое в пределах одной пары давлений.

Категории I_{3P} , I_{3VP} : модификации/регулировки на приборе не разрешены при переходе с одного газа на другой. Для перехода с одного давления на другое допускаются замена сопел, регулировка расхода газа и замена заслонок первичного воздуха.

5.1.3 Категория II

5.1.3.1 Категории приборов для газов первого и второго семейств

Следующие модификации/регулировки разрешены при переходе с одной категории газа на другую:

- регулировка расхода газа и при необходимости замена сопел и воздушных заслонок или регулятора давления;
- замена частей горелки;
- замена полностью запальной горелки или некоторых ее частей;
- замена постоянного задающего устройства для первичного воздуха.

Если прибор должен использоваться с газами второго семейства без регулятора давления, то регулятор давления отключают (см. 5.11.5).

При работе с газами второго семейства необходимо отключить регулятор расхода газа (см. 3.4.2).

5.1.3.2 Категории устройств для газов второго и третьего семейств

Следующие модификации/регулировки разрешены при переходе с одной категории газа на другую:

- регулировка расхода газа и при необходимости замена сопел и воздушных заслонок или регулятора давления;
- замена частей горелки;

- замена полностью запальной горелки или некоторых ее частей;
- замена постоянного задающего устройства для первичного воздуха.

Необходимо отключить регулятор давления в соответствии с 5.11.5.

Необходимо отключить устройство предварительной настройки для расхода газа согласно 5.11.2.

Следующие модификации/регулировки разрешены при переходе с одной пары давлений на другую или с одного присоединительного давления на другое:

- замена сопел или воздушных заслонок, но только для перехода с одной пары давлений на другую (например, 2,8 кПа — 3,0/3,7 кПа — 5,0/6,7 кПа);
- замена устройства предварительной настройки для первичного воздуха при переходе с одной пары давлений на другую или с одного присоединительного давления на другое в пределах одной пары давлений.

На приборах для газов третьего семейства без регулятора давления (т. е. 3P и 3B/P) разрешаются замена сопел, регулировка расхода газа и замена устройства предварительной настройки для первичного воздуха.

5.1.4 Категория III

Использование приборов категории III разрешено в странах, указанных в А.3 (приложение А).

5.2 Материалы и конструкция

Качество и толщина материалов, использованных в конструкции прибора, а также тип сборки отдельных частей должны быть такими, чтобы основные параметры сборки и эксплуатации не менялись значительно в течение соответствующего срока службы и при нормальных условиях установки, обслуживания и использования.

В частности, все компоненты должны выдерживать механические, химические и термические нагрузки, которым они могут быть подвержены во время эксплуатации, если прибор установлен согласно инструкции изготовителя и утвержденным технологическим правилам.

Детали из листового металла, которые вступают в контакт с продуктами сгорания и изготовлены из некоррозионностойкого материала, должны быть покрыты эффективной антикоррозионной защитой, например эмалью.

Асбест и асбестосодержащие материалы запрещены к применению.

Если при нагревании или нормальной работе прибора появляется конденсат, это не должно приводить к повреждению конструкции прибора и/или использованных материалов, угрожающих безопасности прибора. Прибор должен быть сконструирован таким образом, чтобы возможный конденсат не стекал на пол.

5.3 Доступность при обслуживании и эксплуатации

Контрольно-измерительные приборы газопроводящих частей должны быть расположены таким образом, чтобы можно было легко провести установку, техническое обслуживание или замену.

Съемные детали должны быть сконструированы или промаркированы так, чтобы можно было легко провести правильную сборку. Неправильная сборка частей должна быть затруднена.

В частности, все мероприятия, которые специалист должен проводить согласно руководству по обслуживанию, следует проводить точно по инструкции и без помощи специального инструмента.

Съемные детали, которые должны быть удалены специалистом во время обслуживания, должны легко демонтироваться с помощью стандартного инструмента, например отвертки или гаечного ключа.

В частности, после проведенной чистки и обслуживания на приборах типа С должна быть обеспечена герметичность теплообменника после повторной сборки при необходимости посредством замены прокладки.

При необходимости прибор должен быть надежно закреплен. Руководство по установке должно содержать подробную информацию об этом.

Если контур сгорания прибора включает в себя дверцу, которая должна открываться, или панель, которая должна удаляться, закрытие дверцы или вставка панели неправильным способом должны быть затруднены.

Если вышеупомянутые действия не требуют использования специального инструмента, они должны быть очевидными, и способ действия должен быть объяснен в инструкции по эксплуатации и обслуживанию (см. 8.2.3).

Если изготовителем поставляется специальный инструмент, то этот инструмент следует убрать сразу после завершения вышеупомянутой процедуры.

5.4 Газовые соединения

5.4.1 Газовое присоединение прибора

Газовое присоединение прибора — в соответствии с А.5 (приложение А).

Газовое присоединение необходимо осуществлять одним из следующих способов:

- а) резьба — согласно *ГОСТ 6357*. Конец соединения должен иметь плоскую, круглую поверхность шириной не менее 3 мм для резьбы 1/2" и 3/8", а также шириной не менее 2,5 мм для резьбы 1/4", чтобы можно было вставить уплотнительное кольцо. Также при соединении с резьбой 1/2" должна быть возможность ввести калибр диаметром 12,3 мм на глубину не менее 4 мм;
- б) резьба — согласно *ГОСТ 6211*;
- с) резьбовое трубное соединение для медной трубы в соответствии с *ГОСТ 32598*;
- д) прямая труба длиной не менее 30 мм, конец которой является цилиндрическим, гладким и чистым для присоединения к трубному соединению, как указано в перечислении с);
- е) конический штуцер для присоединения шланга.

5.4.2 Доступ к соединению

Соединение должно быть выполнено таким образом, чтобы подключение к газопроводу можно было легко провести с помощью стандартного инструмента.

5.5 Герметичность газового контура

Отверстия для винтов, штифтов и т. д., которые используются для соединения частей друг с другом, не должны проникать в газовый контур. Толщина стенки между отверстиями и газовым контуром должна быть не менее 1 мм.

Зажимы, которые служат для крепления компонентов, не следует размещать в местах соединения частей газового контура.

Герметичность существующих в газопроводящих частях отдельных и сборных компонентов, которые могут быть демонтированы специалистом, за исключением регулирующих устройств, при нормальном периодическом обслуживании, должна быть обеспечена посредством механического уплотнения, например, «металл — металл», прокладки или кольцевого уплотнения, исключая такие герметики, как липкая лента, шпатлевка или паста. Эта герметичность должна сохраняться даже после разборки и повторной сборки.

Эти герметики можно использовать для долговечных резьбовых соединений, смазочные материалы можно использовать для регулирующих устройств. Герметики должны оставаться эффективными при нормальных условиях эксплуатации.

Газопроводящие части не следует соединять и герметизировать мягким припоем, температура плавления которого ниже 450 °С.

5.6 Герметичность контура продуктов сгорания

5.6.1 Общие положения

Конструкция всех деталей контура продуктов сгорания должна быть герметичной относительно помещения, в котором расположен прибор.

Части, которые подлежат демонтажу при текущем обслуживании, могут быть загерметизированы шпатлевкой или пастой так, чтобы обеспечить герметичность при нормальных условиях эксплуатации.

Части, которые будут разбирать при регулярном техническом обслуживании, должны быть загерметизированы так, чтобы обеспечить их герметичность после повторной сборки.

5.6.2 Приборы типа В

Герметичность прибора до стабилизатора тяги можно обеспечивать только механическими средствами.

5.6.3 Приборы типа С

Герметичность теплообменника и присоединения прибора к трубам для подачи воздуха в камеру сгорания и вывода продуктов сгорания может быть обеспечена только механическими средствами.

5.6.4 Встраиваемое оборудование

Если прибор поставляют несколькими партиями компонентов, которые нужно будет собрать во время установки, сборку следует проводить с помощью обычных инструментов согласно инструкциям изготовителя. Необходимые специальные инструменты должен поставлять изготовитель.

Детали или материалы, которые требуются для сборки этих компонентов, должен поставлять изготовитель.

5.7 Подача воздуха для горения и отвод продуктов сгорания

5.7.1 Общие положения

Прибор должен быть оборудован регулировочным устройством в контуре продуктов сгорания, регулирующим подачу воздуха через прибор с помощью аэродинамического сопротивления. Это регулировочное устройство оборудуют через воздушную заслонку либо путем установки в определенное положение согласно инструкции изготовителя. Различные части должны быть смонтированы во время установки так, чтобы дальнейшее вмешательство не было необходимо, кроме соединения газопровода (если необходимо) для подачи воздуха для горения и отвода продуктов сгорания. Эти действия не должны препятствовать безаварийной работе прибора.

Использование стандартного инструмента должно быть возможным для подключения этих линий. Комплектующие изделия и инструкции должны быть поставлены изготовителем.

При использовании горелок с предварительным смешиванием автоматическое регулирование поперечного сечения подачи воздуха для горения в прибор не следует регулировать после установки.

Если прибор необходимо подключить к системе трубопроводов (таким, как воздуховод и выпускной газопровод), то трубопроводы и ветрозащитное устройство должны быть поставлены изготовителем.

Вспомогательное оборудование (например, переходник, предохранительное устройство и т. д.) должен поставлять или оговаривать изготовитель.

Изготовитель должен указать минимальное и максимальное эквивалентное падение давления. В техническом руководстве должна содержаться информация для расчета эквивалентного падения давления.

На приборе, который предназначен для подключения к терминалу отвода продуктов сгорания, должно быть оборудовано ветрозащитное устройство таким образом, чтобы конденсат, который образуется во время эксплуатации при холодном состоянии прибора, улавливался и затем снова испарялся либо стекал на достаточном расстоянии от стены.

5.7.2 Приборы типа В

Патрубок отвода продуктов сгорания должен иметь конструкцию, позволяющую вставлять в него круглый дымоход в случае необходимости с помощью переходника, поставляемого с прибором, диаметр которого должен соответствовать правилам страны, в которой устанавливается прибор [см. таблицу А.6 (приложение А)].

Дымоход с наружным диаметром (D) 2 мм, следует вводить в патрубок по крайней мере на следующую глубину:

- a) 30 мм — при горизонтальном соединении;
- b) 15 мм — при вертикальном соединении.

Должна быть исключена возможность ввести дымоход так глубоко, что газоотвод будет нарушен.

Примечание — D — это номинальный внутренний диаметр патрубка отвода продуктов сгорания.

Прибор должен быть сконструирован таким образом, чтобы предотвратить утечку продуктов сгорания в опасных количествах внутрь помещения в условиях аномальной тяги (см. 6.9).

5.7.3 Встраиваемое оборудование

Встраиваемое оборудование должно быть таким, чтобы подача воздуха для горения не была нарушена при его установке согласно спецификации изготовителя.

5.7.4 Приборы типа С₄

Все необходимые комплектующие изделия должны быть сконструированы так, чтобы длина выпускного газопровода, указанная изготовителем, не превышала длины общего трубопровода независимо от общей длины (выпускного газопровода и стены) общего трубопровода.

Комплектующие изделия должны быть поставлены при необходимости изготовителем.

5.7.5 Приборы типа С₆

Изготовитель должен указать, что прибор можно устанавливать только с терминалом, который соответствует требованиям, указанным в приложении С. Кроме того, он должен указать данные о минимальном и максимальном падении давления, которые могут произойти при подаче воздуха для горения и отводе продуктов сгорания.

5.7.6 Терминал

Терминал должен быть спроектирован таким образом, чтобы шар диаметром 16 мм с применением силы 5 Н не мог в него проникнуть.

5.7.7 Ограждение терминала

Ограждение терминала должно быть установлено в соответствии с национальными правилами, действующими в различных странах.

Размеры ограждения терминала, установленного согласно данным изготовителя, должны быть такими, чтобы расстояние между ограждением терминала и регулятором расхода (за исключением переходника) составляло не менее 50 мм. Ограждение терминала не должно иметь острых краев, которые могут привести к травме.

Ограждение терминала должно быть поставлено изготовителем вместе с прибором в испытательную лабораторию, чтобы оно могло быть проверено.

5.8 Электрооборудование

Конструкция электрооборудования прибора должна соответствовать требованиям *ГОСТ МЭК 60335-1*.

Если прибор оборудован электронными компонентами или электронной системой безопасности, оно должно соответствовать требованиям [1] в отношении электромагнитной совместимости.

Если изготовитель указывает класс электрической защиты на маркировочной табличке прибора, эта информация должна соответствовать требованиям *ГОСТ 14254* для защиты людей от контакта с опасными электрическими компонентами внутри корпуса прибора.

5.9 Безопасный режим эксплуатации при колебаниях, прекращении и возобновлении вспомогательной энергии

Прекращение и последующее возобновление электроснабжения во время включения или эксплуатации прибора должно повлечь за собой аварийное выключение.

Прибор в случае нормального или аномального колебания электроснабжения считается безопасным, если описанные в 7.7.3.1 испытания проведены и установлено соответствие с требованиями 6.5.7 и 6.7.1, перечисление б).

5.10 Устройство контроля воздуха**5.10.1 Общие положения**

Перед включением вентилятора приточного воздуха для горения следует убедиться, что нет эмulsion воздушного потока, и если она имеется, должно последовать аварийное отключение. Это требование не применяют для приборов с устройством контроля соотношения газ/воздух согласно 6.11.4.

Это устройство должно управляться клапаном, который не управляется устройством контроля пламени.

5.10.2 Устройства контроля соотношения газ/воздух

Устройство контроля соотношения газ/воздух должно быть таким, чтобы предполагаемая авария не могла привести к нарушению безопасности.

Контрольные трубки, предусмотренные для регулирующего устройства, могут состоять из металла с соответствующими соединительными элементами или из материалов, которые имеют аналогичные свойства и защищены от разрывов, размягчения и возможной утечки после проверки герметичности. Испытания описаны в 7.11.4.2.

Если контрольные трубки изготовлены из материалов с неэквивалентными свойствами, то разрывы, размягчение или утечка не должны приводить к опасным ситуациям. В этом случае должна быть обеспечена изоляция или безопасная эксплуатации без выброса газа.

Контрольные трубки для подачи воздуха или отвода продуктов сгорания должны иметь сечение по меньшей мере 12 мм² и внутренний диаметр не менее 1 мм. Они должны быть расположены и закреплены таким образом, чтобы не было образования конденсата и была обеспечена защита от перегрева, утечек или разрывов. Для предотвращения конденсации в трубках площадь их поперечного сечения должна составлять не менее 5 мм².

5.10.3 Другие приспособления

Подачу воздуха для горения проверяют следующим образом:

- а) проверка количества воздуха для горения или продуктов сгорания;
- б) проверка минимального и максимального расхода воздуха двумя датчиками. Эта мера допускается только с устройствами, которые оснащены отдельным трубопроводом, если расход продуктов сгорания не превышает 0,006 дм³/(см²) в соответствии с условиями, указанными в 7.2.2.2.

5.11 Устройства предварительной настройки, регулирующие и предохранительные устройства

5.11.1 Общие положения

Многофункциональное регулирующее устройство должно соответствовать требованиям [2].

Функция предохранительного устройства не может быть передана регулируемому устройству.

Устройства предварительной настройки или регулирующие устройства, настройка которых оператором или монтажником не предусмотрена, должны быть защищены от недопустимой настройки (см. 3.1.12).

Примечание — Для этого может быть использована краска, которая выдерживает температуру нагревания устройства при нормальной работе.

5.11.2 Устройства предварительной настройки расхода газа

Должна быть предоставлена возможность опломбирования устройства предварительной настройки (например, с использованием краски) после настройки. Эта пломба должна быть устойчивой к воздействию тепла, которому она подвергается во время нормальной работы прибора. Регулировочные винты должны быть расположены таким образом, чтобы они не могли попасть в газопроводящие части.

Устройства предварительной настройки расхода газа должны быть защищены от случайной настройки оператором, после того как прибор был введен в эксплуатацию.

Наличие устройств предварительной настройки расхода не должно нарушать герметичность газопроводящих частей.

Приборы категорий I_{2H} , I_{2L} , I_{2E} , I_{2E+} , $I_{3B/P}$, I_{3P} , $II_{2H3B/P}$, II_{2H3+} , II_{2H3P} , II_{2L3P} , $II_{2L3B/P}$, $II_{2E3B/P}$, II_{2E+3+} и II_{2E+3P} не должны быть оснащены устройством предварительной настройки. Однако приборы этих категорий, за исключением категорий I_{2E+} и II_{2E+3+} , могут быть оснащены регулируемым регулятором давления.

Приборы категории II_{1a2H} и все приборы категории III должны быть оборудованы для газов первого семейства устройством предварительной настройки расхода газа.

Для приборов категории II_{2H3+} с регулируемым регулятором давления (см. 3.3.1.5) должна существовать возможность его отключения, если эти приборы используют газы третьего семейства. То же самое относится к приборам категории II_{1a2H} , если они используют газы второго семейства. Для приборов категории II_{2E+3P} с устройством предварительной настройки расхода газа должна существовать возможность полного или частичного отключения, если эти приборы используют газ второго семейства.

Устройства предварительной настройки расхода газа следует регулировать только с помощью инструмента.

5.11.3 Запорные клапаны

5.11.3.1 Общие положения

Прибор должен быть поставлен с клапаном, который позволяет блокировать подачу газа в горелку и все запальные горелки. Включение этого клапана допускается осуществлять вручную или автоматически, но блокировка должна срабатывать мгновенно и не должна зависеть от инерционности предохранительного устройства.

Газопровод должен быть оборудован либо термоэлектрической автоматикой безопасности, либо клапаном класса А, В или С для перекрытия подачи газа к основной горелке или имеющейся запальной горелке.

Примечание — Датчик контроля пламени может управлять этим клапаном.

Кроме того, эти приборы должны быть оборудованы вторым клапаном.

5.11.3.2 Система ручных клапанов

Ручка клапана должна иметь либо концевой упор для положения малого пламени, если положение малого пламени находится за положением большого пламени, либо один паз, если положение малого пламени расположено между положением «Выкл.» и положением «Вкл.».

Если прибор оборудован двумя отдельными запорными клапанами, один для основной горелки, а другой для запальной горелки, они должны быть заблокированы так, чтобы основная горелка не подпитывалась от запальной горелки. Если основная и запальная горелки снабжаются через один запорный клапан, исходное положение должно быть зафиксировано с помощью упора или паза. Приведение в действие допускается осуществлять вручную.

Если ручки управления приводят в движение поворотом, они должны закрываться в направлении по ходу часовой стрелки.

5.11.3.3 Система автоматических клапанов

Электрический, автоматический запорный клапан должен соответствовать требованиям ГОСТ 32028.

В приложении D приведены примеры расположения газовых клапанов автоматических устройств. Разрешены другие расположения, которые имеют по крайней мере такой же уровень безопасности.

Если предохранительное устройство для основной горелки и запальной горелки приводится в действие одной кнопкой, обозначение не требуется, если неправильное действие исключено.

5.11.3.4 Ручка управления

Ручка управления должна быть сконструирована и расположена так, чтобы она не могла неправильно или самопроизвольно поворачиваться.

Включенное положение ручного клапана должно быть четко обозначено с помощью диска. Допускается маркировка других положений.

5.11.3.5 Регулятор температуры в помещении

Для приборов с регулятором температуры в помещении положение малого пламени не является обязательным.

5.11.4 Устройство контроля пламени

5.11.4.1 Общие положения

Приборы должны иметь устройство контроля пламени, которое контролирует подачу газа в основную и запальную горелки.

Устройство контроля пламени должно надежно крепиться на те детали, с которыми оно будет эксплуатироваться.

Термоэлектрические устройства контроля пламени должны соответствовать требованиям [3].

После сбоя датчика пламени прибор должен оставаться безопасным.

5.11.4.2 Приборы с устройствами автоматического зажигания

Время безопасности должно быть указано изготовителем (см. 6.10.2.2).

При погасании пламени во время работы устройство контроля пламени должно инициировать блокирование подачи газа; исключением являются приборы с прямым зажиганием основной горелки, где:

- новая попытка зажигания происходит в течение 1 с;
- допускается одна попытка повторного запуска в течение 10 с.

Если зажигания в течение этого периода времени не происходит, должна последовать блокировка подачи газа.

5.11.5 Регуляторы давления

Регуляторы давления должны соответствовать требованиям [4].

Приборы категории I_{3+} не могут быть оборудованы регулятором давления.

Давления приборов категории I_{2E+} и всех других категорий с индексом E+ должны быть нерегулируемы. Но если регулятор давления имеется, он не должен работать в диапазоне двух номинальных давлений для пары давлений второго семейства газов (например, от 2,0 до 2,5 кПа).

Регуляторы давления являются необязательными для приборов других категорий.

В приборах категорий II_{2H3+} и II_{2E+3+} должна быть возможность отключения регулятора давления при использовании газов третьего семейства. В приборах категорий II_{2E+3+} и II_{2E+3P} должна быть возможность отключения регулятора давления при использовании газов второго семейства, так как он является неэффективным в диапазоне двух номинальных давлений пары давлений второго семейства газов (например, от 2,0 до 2,5 кПа).

Регулятор давления должен быть сконструирован и доступен так, чтобы его можно было легко отрегулировать или отключить при использовании другого газа. Однако должны приниматься меры для предотвращения несанкционированного доступа к устройству предварительной настройки.

5.11.6 Автомат горения

Если прибор оборудован автоматом горения, то он должен соответствовать требованиям [1].

5.11.7 Терморегуляторы

Механический терморегулятор должен соответствовать требованиям ГОСТ 32029.

Электрический терморегулятор должен соответствовать требованиям ГОСТ IEC 60730-2-9.

Ручка управления должна быть размещена в доступном месте, ее регулируемые позиции должны быть помечены на шкале.

5.11.8 Контроль выброса продуктов сгорания

Приборы типа B₁ конструктивно должны быть выполнены таким образом, чтобы в условиях аномальной тяги в помещение не было выхода продуктов сгорания в опасных количествах (см. 6.9).

Предусмотренное для этой цели устройство безопасности должно:

- быть защищено изготовителем от перенастройки;
- быть таким, чтобы его разборка была возможна только с использованием инструмента;

- иметь электрическую изоляцию, способную противостоять тепловому и химическому воздействию продуктов сгорания в условиях нормальной эксплуатации;
- при разрыве связи между датчиком и устройством должно происходить аварийное отключение (в случае необходимости — с задержкой);
- каждое устройство безопасности может управлять тем же газовым запорным клапаном, что и устройство контроля пламени.

5.11.9 Устройства, приводимые в действие вручную

Неправильное нажатие кнопки или неверная последовательность нажатия кнопок, выключение и т. д. не должны нарушать безопасность автомата горения.

5.12 Запальные горелки

Запальная горелка должна иметь такую конструкцию, чтобы ее продукты сгорания выводились вместе с продуктами сгорания основной горелки. Во время эксплуатации положение запальной горелки по отношению к основной горелке должно быть неизменным.

Если запальные горелки отличаются в зависимости от свойств используемого газа, они должны быть промаркированы и легко заменяемы. Это относится также к частям запальной горелки, например к соплам, только если они должны быть заменены.

Запальные горелки должны быть защищены от посторонних примесей в газе.

Если расход газа запальной горелки не регулируется, то должно быть установлено устройство предварительной настройки для расхода газа в приборах с использованием газов первого семейства. Устройство предварительной настройки не является обязательным для газов второго семейства и его можно не устанавливать для газов третьего семейства. Устройство предварительной настройки является необязательным для газов первого семейства, если тепловая мощность запальной горелки при эксплуатации с эталонным испытательным газом и при присоединительном давлении 1,5 кПа составляет 0,17 кВт.

Устройство предварительной настройки может отсутствовать, если запальные горелки или сопла для используемого типа газа легко взаимозаменяемы.

Приборы должны иметь встроенное устройство зажигания. Запальная горелка такого прибора должна зажигаться при закрытой камере сгорания.

5.13 Горелки

Площадь поперечного сечения огневых отверстий должна быть нерегулируемой.

Разборка и замена горелки должны быть возможными с помощью стандартного инструмента (т. е. инструмента, который продается в специализированных магазинах) согласно инструкции изготовителя.

Расположение горелки должно быть четко определено, и она должна быть отрегулирована таким образом, чтобы невозможно было использовать ее неправильно.

Необходимо точно определить положение горелки(-ок) и сопла(-ел) относительно друг друга. Относительная позиция между горелкой(-ами) и соплом(-ами) должна быть неизменной.

5.14 Моторы и вентиляторы

5.14.1 Общие положения

Моторы и вентиляторы должны быть сконструированы таким образом, чтобы шум и вибрации были минимально ограничены. Прямой контакт с вращающимися частями моторов и вентиляторов не допустим. Точки смазки, если таковые имеются, должны быть легко доступны.

5.14.2 Вентиляторы для подачи воздуха для горения и/или отвода продуктов сгорания

Детали вентилятора, которые контактируют с продуктами сгорания, должны быть термостойкими и иметь антикоррозионное покрытие, в случае если они изготовлены из некоррозионностойкого металла.

5.15 Штуцер измерения давления

На приборе должен быть по крайней мере один штуцер для измерения давления в сопле. Приборы без регулятора давления должны иметь один, а приборы с регулятором давления — два штуцера измерения давления, один — для измерения присоединительного давления, а другой — для измерения давления в сопле.

Наружный диаметр штуцера измерения давления должен составлять $9^{+0,5}_{-0,5}$ мм, а полезная длина — минимум 10 мм, чтобы обеспечить подключение к трубопроводам. Диаметр отверстия не должен превышать 1 мм в самом узком месте.

5.16 Возможность наблюдения за процессом горения

Оператор должен иметь возможность в любое время визуально определить, что прибор работает. В приборах с эффектом огня в камине имитация топлива может тлеть еще в течение продолжительного времени после отключения; при оценке этого требования следует принимать во внимание период охлаждения. Если используют зеркала, то они должны сохранять свои оптические свойства.

Если оператор не может видеть основную горелку, необходимы косвенные средства сигнализации (такие как контрольные лампочки).

6 Требования к эксплуатации

6.1 Общие положения

Если не указано иное, условия проведения испытаний и проверочные газы приведены в 7.1.

6.2 Герметичность газового контура и контура продуктов сгорания

6.2.1 Герметичность газового контура

Газовый контур должен быть герметичным. Его считают герметичным, если при условиях, описанных в 7.2.1, утечка воздуха не превышает $100 \text{ см}^3/\text{ч}$.

6.2.2 Герметичность контура продуктов сгорания

6.2.2.1 Приборы типа В

Согласно методу испытаний контур продуктов сгорания должен соответствовать следующим требованиям по герметичности:

- а) если используют низкотемпературную пластину, то продукты сгорания должны выходить на выходе патрубка отвода продуктов сгорания в условиях испытания, описанных в 7.2.2.1, перечисление а);
- б) если используют вытяжной зонд, интенсивность утечки не должна превышать $0,04 \text{ м}^3/\text{ч}$ на кВт тепловой мощности в условиях испытаний, описанных в 7.2.2.1, перечисление б).

6.2.2.2 Приборы типа С

Во время испытания согласно 7.2.2.2 интенсивность утечки не должна превышать следующих значений:

- а) для приборов с номинальной тепловой мощностью менее 12 кВт:
 - $0,4 \text{ м}^3/\text{ч}$ на кВт тепловой мощности — для приборов типов C_{12} и C_{14} , но не более $3 \text{ м}^3/\text{ч}$;
 - $0,25 \text{ м}^3/\text{ч}$ на кВт тепловой мощности, но не более $3 \text{ м}^3/\text{ч}$, — для всех других приборов;
- б) для приборов с номинальной тепловой мощностью более 12 кВт: не более $3 \text{ м}^3/\text{ч}$.

6.2.2.3 Дополнительные испытания

Прибор с дверцей или заслонкой, которые во время зажигания запальной горелки и/или во время обслуживания должны быть открыты или сняты, должен пройти испытания согласно 7.2.2.3 и должен соответствовать требованиям, описанным в 6.2.2.1 или 6.2.2.2.

6.2.3 Выход несгоревшего газа (только в приборах типа В)

В условиях испытания согласно 7.2.3 не должен быть обнаружен выход несгоревшего газа в количестве, способном воспламениться, между соплом и внешней поверхностью горелки, за исключением выходных отверстий для пламени.

6.3 Тепловая мощность

6.3.1 Номинальная тепловая мощность

При использовании метода расчета, описанного в 7.3.1:

- а) в приборе без устройства предварительной настройки для расхода газа в условиях испытания, описанных в 7.3.2, тепловая мощность при номинальном давлении не должна отличаться от номинальной тепловой мощности более чем на $\pm 5\%$;
- б) в приборе с устройством предварительной настройки для расхода газа, но без регулятора давления, тепловая мощность должна соответствовать номинальной тепловой мощности в условиях испытаний, описанных в 7.3.3 (испытание № 1), и не должна превышать номинальную тепловую мощность в условиях испытаний, описанных в 7.3.3 (испытание № 2).

6.3.2 Запальные горелки

В условиях испытания согласно 7.3.4 тепловая мощность запальной горелки не может превышать $0,3 \text{ кВт}^1$.

¹⁾ Тепловая мощность $Q(H_g)$, основанная на высшей теплоте сгорания, имеет следующую взаимосвязь с тепловой мощностью $Q(H_n)$, основанной на низшей теплоте сгорания, для пяти эталонных испытательных газов:

6.3.3 Минимальная тепловая мощность

Во время испытания согласно 7.3.5 минимальная тепловая мощность не должна отличаться более чем на $\pm 10\%$ от минимальной тепловой мощности, указанной изготовителем.

6.4 Температура поверхностей прибора

6.4.1 Температура внешних поверхностей прибора

В условиях испытаний согласно 7.4.1 и 7.4.2 температуры поверхностей ручки управления и всех деталей, доступных для прикосновения во время нормальной работы прибора, не могут превышать температуру окружающего воздуха более чем на:

- 35 К — для металлов и эквивалентных материалов;
- 45 К — для фарфора и эквивалентных материалов;
- 60 К — для пластмассы и эквивалентных материалов.

Температура этих частей прибора, за исключением рабочих поверхностей, не должна превышать температуру окружающего воздуха более чем на:

- 80 К — для неизолированного металла;
- 95 К — для эмалированной стали, покрытого или окрашенного металла и эквивалентных материалов;
- 100 К — для пластика, резины или дерева.

6.4.2 Температура устройств

В условиях испытаний согласно 7.4.1 и 7.4.3 температура устройств не должна превышать температуру, указанную изготовителем устройства.

Кроме того, все ручки управления должны легко перемещаться после испытания.

6.4.3 Температура пола, полок и стенок

В приборах, которые размещают на несгораемой поверхности, в соответствии с условиями испытания, описанными в 7.4.4.1, температура поверхности в каждой точке пола, на котором установлен прибор, а также температура поверхности боковой и задней стенок не должны превышать температуру в помещении более чем на 80 К.

В приборах, которые размещают на сгораемой поверхности, в соответствии с условиями испытания, описанными в 7.4.4.1, температура поверхности в каждой точке пола, на котором установлен прибор, а также температура поверхности боковой и задней стенок не должны превышать температуру в помещении более чем на 60 К.

Примечание — Для встроенных приборов, предназначенных исключительно для установки в помещении с огнезащитным покрытием, не проводят испытания, указанные в 7.4.4.1 и 7.4.4.2.

6.5 Зажигание, перекрестное зажигание и стабильность пламени

6.5.1 Зажигание и перекрестное зажигание

6.5.1.1 Все приборы

Во время испытаний прибора согласно 7.5.1 и 7.5.2.1 и при спокойном состоянии воздуха должны быть обеспечены быстрое, надежное зажигание запальной и основной горелок и перекрестное зажигание, а также дальнейшая безопасная эксплуатация.

В пьезоэлектрических устройствах зажигания по крайней мере восемь из десяти попыток зажигания должны быть успешными.

6.5.1.2 Дополнительные проверки

Во время испытаний прибора согласно 7.5.1 и 7.5.2.2 (испытание № 1) не должно быть никакого риска для оператора и никаких повреждений на приборе, которые могут повлиять на безопасность.

Примечание — Дополнительные испытания предназначены для ручных систем с блокировкой повторного включения или зажигания, а также для автоматических систем со временем безопасности менее 10 с.

$$G110 \quad Q(H_1) = 0,880 \cdot Q(H_2);$$

$$G120 \quad Q(H_1) = 0,882 \cdot Q(H_2);$$

$$G20 \quad Q(H_1) = 0,900 \cdot Q(H_2);$$

$$G25 \quad Q(H_1) = 0,901 \cdot Q(H_2);$$

$$G30 \quad Q(H_1) = 0,923 \cdot Q(H_2).$$

В приборах типа В₁₄ с запальной горелкой с ручным зажиганием, которые проверяют в условиях испытаний согласно 7.5.1 и 7.5.2.2 (испытание № 2), зажигание запальной горелки должно происходить надежно, даже когда патрубок отвода продуктов сгорания полностью заблокирован. Зажигание и перекрестное зажигание основной горелки должны быть обеспечены до тех пор, пока подача газа в основную горелку не будет отключена устройством контроля воздуха в помещении. Если прибор оборудован системой автоматического зажигания и проверен в тех же условиях испытания, зажигание запальной горелки, зажигание и перекрестное зажигание основной горелки должны быть обеспечены до тех пор, пока подача газа в основную и запальную горелки не будет отключена устройством контроля воздуха в помещении.

6.5.2 Стабильность пламени (все приборы)

Во время испытания прибора согласно 7.5.3 пламя должно быть стабильным. Небольшое отклонение допускается в момент зажигания, но во время нормальной работы пламя должно быть стабильным.

6.5.3 Ветроустойчивость (для приборов типа В)

Во время испытания согласно 7.5.4 пламя должно быть стабильным.

6.5.4 Эффект обратной тяги (для приборов типа В)

Во время испытания согласно 7.5.5 пламя должно быть стабильным.

6.5.5 Заблокированный дымоход (приборы типа В₁₄)

Во время испытания согласно 7.5.6 пламя основной горелки и запальной горелок должно быть стабильным до тех пор, пока подача газа в основную горелку и при необходимости в запальную горелку не будет отключена устройством контроля воздуха в помещении.

6.5.6 Ветроустойчивость (приборы типа С)

Во время испытания согласно 7.5.7 зажигание запального пламени, зажигание основной горелки от запальной горелки и перекрестное зажигание пламени на основной горелке, а также стабильность запального пламени и пламени основной горелки должны быть надежны. Допускается незначительный отрыв пламени, однако погасание пламени не допускается.

6.5.7 Колебания напряжения электропитания

Во время испытания прибора согласно 7.7.3.1 прибор должен продолжать работать после зажигания.

6.5.8 Предварительная продувка

До начала каждой попытки зажигания основной горелки (одной попытки зажигания или нескольких последовательных попыток зажигания) обязательно проводят предварительную продувку, если не выполнено одно из следующих условий:

- прибор эксплуатируют с постоянно горячей горелкой или запальной горелкой тепловой мощностью менее 0,3 кВт;
- если тепловая мощность запальной горелки больше чем 0,3 кВт и в линии подачи газа установлены два клапана класса С или класса В и J, закрывающиеся одновременно;
- если при проведении испытания № 1 согласно 7.5.2.2 исключен риск травмирования оператора и нанесения ущерба оборудованию.

Во время испытания прибора согласно 7.5.8 объем и продолжительность предварительной продувки должны быть по крайней мере следующими:

- в приборах, у которых воздух предварительной продувки вводится по всему сечению камеры сгорания, объем продуваемого воздуха должен быть не менее объема камеры сгорания или продувка должна осуществляться не менее 5 с при расходе воздуха, соответствующем номинальной тепловой мощности;

- в других приборах: по крайней мере в три раза больше объема камеры сгорания или не менее 15 с.

6.5.9 Дополнительные испытания для приборов с постоянно горячей запальной горелкой, которая продолжает работать при остановке вентилятора

Во время испытания прибора согласно 7.5.9 запальная горелка должна быть стабильной.

6.6 Регуляторы давления

Во время испытания прибора согласно 7.6.1 расход газа не должен отличаться более чем на плюс 7,5 % и минус 10 % для газов первого семейства или ± 5 % для газов второго семейства от расхода при номинальном давлении, когда входное давление колеблется между минимальным и максимальным значениями, указанными в 7.1.4 для эталонных испытательных газов соответствующей категории.

Если функция регулятора давления заблокирована изготовителем, отношение между расходом и квадратным корнем давления должно быть постоянным, если присоединительное давление колеблется между минимальным и максимальным значениями, указанными в 7.6.2.

6.7 Качество сгорания

6.7.1 Концентрация CO для всех приборов

Концентрация CO в сухих, не разбавленных воздухом продуктах сгорания не должна превышать следующих предельно допустимых концентраций в условиях испытаний, описанных в 7.7.1:

а) 0,10 % — при эксплуатации прибора с эталонным испытательным газом в условиях испытания, описанных в 7.7.2.1;

б) 0,20 % — при эксплуатации прибора с испытательным газом для неполного сгорания в условиях испытаний, описанных в 7.7.2.2 и 7.7.3, включая среднее арифметическое значение, рассчитанное в соответствии с 7.7.3.4;

с) 0,10 % — для приборов типов C₄ и C₆ в дополнение к перечислениям а) и б), если испытание проводят с эталонным испытательным газом в условиях, описанных в 7.7.3.5.

Если испытание проводят с эталонным испытательным газом в условиях, описанных в 7.7.3.5.2, в дополнение к вышеуказанным требованиям к сгоранию падение давления между трубопроводом для подачи воздуха горения и трубопроводом для отвода продуктов сгорания должно быть не менее чем на 0,02 кПа выше, чем падение давления, указанное изготовителем.

6.7.2 Концентрация оксидов азота для всех приборов

В условиях испытаний, описанных в 7.7.4, концентрация оксидов азота в сухих, не разбавленных воздухом продуктах сгорания не должна превышать предельно допустимых концентраций, указанных в таблице 2.

Таблица 2 — Предельно допустимые концентрации оксидов азота

Класс NO _x	Предельно допустимые концентрации оксидов азота, мг/(кВт · ч)
1	350
2	260
3	200
4	150
5	100

Для газов третьего семейства предельно допустимые концентрации умножаются на коэффициент 1,3, если приборы испытывают с эталонным испытательным газом G30, и на коэффициент 1,2, если приборы испытывают с эталонным испытательным газом G31.

6.8 Сажеобразование (только для приборов с эффектом огня в камине)

6.8.1 Холодное состояние прибора

В условиях испытаний, описанных в 7.8.1, 7.8.2, 7.8.3.1 и 7.8.3.2, сажевое число должно быть менее 3.

6.8.2 Горячее состояние прибора

В условиях испытаний, описанных в 7.8.1, 7.8.2, 7.8.3.1 и 7.8.3.3, сажевое число должно быть менее двух. Для приборов категории с индексом E+ сажевое число должно быть менее трех.

6.8.3 Долгосрочные испытания

Если по завершении испытаний согласно 7.8.1, 7.8.2, 7.8.3.1, 7.8.3.2 и 7.8.3.3 на горелке или элементах имитации горящего топлива обнаружено сажеобразование¹⁾, то проводят испытание согласно 7.8.3.4.

Во время испытания согласно 7.8.3.4 увеличение концентрации CO в сухих, не разбавленных воздухом продуктах сгорания должно быть не более 0,06 %.

¹⁾ Тонкопорошковое сажеобразование не учитывают.

Если это увеличение наблюдают до конца испытания или наблюдают чрезмерное сажеобразование на горелке или элементах имитации горящего топлива, то прибор не соответствует требованиям.

6.9 Устройство контроля утечки продуктов сгорания (только для приборов типа В)

6.9.1 Общие положения

В приборах типа В₁ должно быть установлено устройство контроля утечки продуктов сгорания в соответствии с требованиями 6.9.2 или 6.9.3, или 6.9.4.

6.9.2 Устройство контроля воздуха в помещении (только для приборов типов В_{12AS}, В_{13AS} и В_{14AS})

Во время испытания прибора согласно 7.9.1 и 7.9.2 должно сработать аварийное отключение, прежде чем объемная доля СО в воздухе в испытательной лаборатории превысит $200 \cdot 10^{-6}$.

6.9.3 Терморегулируемое устройство контроля утечки продуктов сгорания (только для приборов типа В_{12BS}, В_{13BS} и В_{14BS})

6.9.3.1 Автоматическое выключение по причине неисправности

Во время испытания прибора согласно 7.9.1, 7.9.3.1 и 7.9.3.2 не должно сработать аварийное отключение.

6.9.3.2 Время выключения

Во время испытания прибора согласно 7.9.1, 7.9.3.1 и 7.9.3.3 время выключения не должно превышать значений, указанных в таблице 3.

Таблица 3 — Время выключения

Степень перекрытия дымохода	Диаметр отверстия в перекрывающей пластине d	Максимальное время выключения, с	
		Q_n ³⁾	Q_m ⁴⁾
Полное перекрытие	0	200	$200 \frac{Q_n}{Q_m}$
Частичное перекрытие	$0,6D$ ¹⁾ или $0,6'D$ ²⁾	600	—

¹⁾ D — внутренний диаметр испытательного дымохода на верхнем конце.
²⁾ D' — диаметр концентрического кольца тягостабилизатора.
³⁾ Q_n — номинальная тепловая мощность.
⁴⁾ Q_m — минимальная тепловая мощность в модулируемых приборах или приборах с несколькими значениями тепловой мощности.

После аварийного отключения автоматический перезапуск возможен только после минимального времени ожидания 10 мин. Изготовитель должен указывать в инструкциях фактическое время ожидания для прибора.

6.10 Устройство контроля пламени

6.10.1 Термoeлектрическое устройство контроля пламени

6.10.1.1 Холодное состояние

Во время испытания прибора согласно 7.10.1.1 клапан устройства контроля пламени должен быть заблокирован в открытом положении за время не более 60 с.

Устройство не следует приводить в действие вручную более чем 20 с.

6.10.1.2 Теплое состояние

Во время испытания согласно 7.10.1.2 должно последовать прекращение подачи газа устройством контроля пламени из полностью нагретого состояния не более чем за 60 с.

6.10.2 Автомат горения

6.10.2.1 Устройство, приводимые в действие вручную (например, кнопки)

Во время испытания прибора согласно 7.10.2.1 быстрый ввод в действие (включение и выключение) не должен привести к какой-либо опасности.

6.10.2.2 Время безопасности

Время безопасности, указанное изготовителем (см. 5.11.4.2), проверяют в соответствии с 7.10.2.2.

6.10.2.3 Время задержки при закрытии

Во время испытания согласно 7.10.2.3 время, необходимое устройству контроля пламени для закрывания предохранительных клапанов горелки при погасании пламени, не должно превышать 3 с.

6.11 Устройство контроля воздуха

6.11.1 Общие положения

В зависимости от метода работы устройства контроля воздуха должно быть выполнено одно из следующих требований согласно 6.11.2—6.11.4. Для приборов типа С с номинальной тепловой мощностью менее 6 кВт устройство контроля воздуха не является обязательным (см. 6.11.5), и требования согласно 6.11.2—6.11.4 не применяют.

6.11.2 Пониженное напряжение электропитания

При понижении напряжения электропитания вентилятора должны быть выполнены следующие требования:

- а) если в условиях испытания № 1 согласно 7.11.2 напряжение электропитания вентилятора постепенно уменьшают, подача газа должна быть прервана до того, как концентрация СО превысит 0,2 %;
- б) в условиях испытания № 2 согласно 7.11.2 концентрация СО не должна превышать 0,1 %.

Примечание — Если прибор отключают согласно 6.11.2, перечисление а), то 6.11.2, перечисление б), не применяют.

6.11.3 Заблокированный дымоход

При блокировке подачи воздуха или отвода продуктов сгорания должны быть выполнены следующие требования:

- а) если по выбору изготовителя в условиях испытания № 1 согласно 7.11.3 подачу воздуха или отвод продуктов сгорания постепенно блокируют, подача газа должна быть прервана до того, как концентрация СО превысит 0,2 %;
- б) в условиях испытания № 2 согласно 7.11.3 концентрация СО не должна превышать 0,1 %.

Примечание — Если прибор отключают согласно 6.11.3, перечисление а), то 6.11.3, перечисление б), не применяют.

6.11.4 Устройство контроля соотношения газ/воздух (только для устройств, которые не сертифицированы) по [5]

6.11.4.1 Надежность

Устройство контроля соотношения газ/воздух во время испытания согласно 7.11.4.1 должно работать без сбоев после 250000 полных циклов.

6.11.4.2 Герметичность неметаллических контрольных труб

Если контрольные трубы выполнены не из металла, то их отсоединение, поломка или протечка не должны приводить к опасной ситуации. Это подразумевает блокировку либо безопасную работу без утечки газа за пределы прибора.

6.11.4.3 Безопасность эксплуатации

Устройство контроля соотношения газ/воздух должно обеспечивать следующие требования:

- а) во время испытания согласно 7.11.4.3 (испытание № 1) подача газа должна быть прекращена до того, как концентрация СО превысит:

- 0,2 % в диапазоне регулирования, указанном изготовителем;

- $\frac{Q_S}{Q_{KB}} \cdot CO_{mes}$ — ниже минимальной позиции,

где Q_S — тепловая мощность в момент прекращения подачи газа, кВт;

Q_{KB} — тепловая мощность в минимальной позиции, кВт;

CO_{mes} — измеренная концентрация СО;

- б) во время испытания согласно 7.11.4.3 (испытание № 2) концентрация СО не должна превышать 0,1 %.

6.11.4.4 Регулировка газозвушной смеси

Если соотношение воздух/газ или газ/воздух является регулируемым, устройство должно работать при крайних предельных значениях и диапазон регулируемых давлений должен полностью совпадать с полем регулирования.

6.11.5 Приборы типа С с тепловой мощностью менее 6 кВт

Система контроля воздуха является необязательной, если выполнены следующие требования:

- если после испытания в соответствии с 7.11.5.1 концентрация СО в сухих, не разбавленных продуктах сгорания не превышает 0,1 %;

- если после испытания в соответствии с 7.11.5.2 концентрация CO в сухих, не разбавленных воздухе продуктах сгорания не превышает 0,2 %;
- если после испытания в соответствии с 7.11.5.3 последовало отключение прибора в течение 60 с.

6.12 Коэффициент полезного действия

Для условий испытания согласно 7.12.1 минимальный коэффициент полезного действия должен составлять 84 %.

В приборах с тепловой мощностью менее 5 кВт, которые служат только для отопления, минимальный коэффициент полезного действия должен составлять 80 %.

Коэффициент полезного действия, относящийся к высшей теплоте сгорания, $\eta(H_g)$, связан с коэффициентом полезного действия, относящимся к низшей теплоте сгорания, $\eta(H_l)$, для пяти эталонных испытательных газов следующим образом:

$$G110 \text{ — } \eta(H_l) = 1,136 \cdot \eta(H_g)$$

$$G120 \text{ — } \eta(H_l) = 1,133 \cdot \eta(H_g)$$

$$G20 \text{ — } \eta(H_l) = 1,111 \cdot \eta(H_g)$$

$$G25 \text{ — } \eta(H_l) = 1,110 \cdot \eta(H_g)$$

$$G30 \text{ — } \eta(H_l) = 1,083 \cdot \eta(H_g)$$

Тепловая мощность, относящаяся к высшей теплоте сгорания, $Q(H_g)$, связана с тепловой мощностью, относящейся к низшей теплоте сгорания, $Q(H_l)$, для пяти эталонных испытательных газов следующим образом:

$$G110 \text{ — } Q(H_l) = 0,880 \cdot Q(H_g)$$

$$G120 \text{ — } Q(H_l) = 0,882 \cdot Q(H_g)$$

$$G20 \text{ — } Q(H_l) = 0,900 \cdot Q(H_g)$$

$$G25 \text{ — } Q(H_l) = 0,901 \cdot Q(H_g)$$

$$G30 \text{ — } Q(H_l) = 0,923 \cdot Q(H_g)$$

7 Методы испытаний

7.1 Общие условия испытаний

7.1.1 Характеристики эталонных и предельных газов

Приборы предназначены для использования газов различного качества. Одна из целей испытаний — проверка работоспособности приборов для каждого семейства газов или групп газов при давлениях, на которые они рассчитаны.

Характеристики эталонных и предельных газов приведены в таблицах 4, 5 и 6.

Т а б л и ц а 4 — Испытательные газы, соответствующие категориям приборов

Категория	Эталонный газ	Предельный газ для неполного сгорания	Предельный газ для проскока пламени	Предельный газ для отрыва пламени	Предельный газ для сажеобразования
I _{2H}	G20	G21	G222	G23	G21
I _{2L}	G25	G26	G25	G27	G26
I _{2E} , I _{2E+}	G20	G21	G222	G231	G21
I _{3B/P} , I ₃₊	G30	G30	G32	G31	G30
I _{3P}	G31	G31	G32	G31	G31, G32
II _{1a2H}	G110, G20	G21	G112	G23	G21
II _{2H3B/P} , II _{2H3+}	G20, G30	G21	G222, G32	G23, G31	G30
II _{2H3P}	G20, G31	G21	G222, G32	G23, G31	G31, G32
II _{2L3B/P}	G25, G30	G26	G32	G27, G31	G30
II _{2L3P}	G25, G31	G26	G32	G27, G31	G31, G32

Окончание таблицы 4

Категория	Эталонный газ	Предельный газ для неполного сгорания	Предельный газ для проскока пламени	Предельный газ для отрыва пламени	Предельный газ для сажеобразования
II _{2E3B/P} - II _{2E+3+}	G20, G30	G21	G 222, G32	G 231, G31	G30
II _{2E+3P}	G20, G31	G1	G222, G32	G 231, G31	G31, G32

Примечание — Испытания, для которых необходимы предельные газы, проводят с соплом и регулированием, соответствующим эталонному газу группы, к которой принадлежит предельный газ, используемый для испытаний.

Таблица 5 — Характеристики испытательных газов при стандартных условиях (сухой газ при температуре окружающей среды 15 °С и атмосферном давлении 101,325 кПа)

Семейство газов	Испытательный газ	Обозначение	Состав по объему, %	W_p МДж/м ³	H_p МДж/м ³	W_S МДж/м ³	H_S МДж/м ³	d МДж/м ³
Газы первого семейства								
Группа а	Эталонный газ, предельный газ для неполного сгорания, отрыва пламени и сажеобразования	G110	CH ₄ = 26 H ₂ = 50 N ₂ = 24	21,76	13,95	24,75	15,87	0,411
	Предельный газ для проскока пламени	G112	CH ₄ = 17 H ₂ = 59 N ₂ = 24	19,48	11,81	22,36	13,56	0,367
Газы второго семейства								
Группа Н	Эталонный газ	G20	CH ₄ = 100	45,67	34,02	50,72	37,78	0,555
	Предельный газ для неполного сгорания и сажеобразования	G21	CH ₄ = 87 C ₃ H ₈ = 13	49,60	41,01	54,76	45,28	0,684
	Предельный газ для проскока пламени	G222	CH ₄ = 77 H ₂ = 23	42,87	28,53	47,87	31,86	0,443
	Предельный газ для отрыва пламени	G23	CH ₄ = 92,5 N ₂ = 7,5	47,11	31,46	45,66	34,95	0,586
Группа L	Эталонный газ и предельный газ для проскока пламени	G25	CH ₄ = 86 N ₂ = 14	37,38	29,25	41,52	32,49	0,612
	Предельный газ для неполного сгорания и сажеобразования	G26	CH ₄ = 80 C ₃ H ₈ = 7 N ₂ = 13	40,52	33,36	44,83	36,91	0,678
	Предельный газ для отрыва пламени	G27	CH ₄ = 82 N ₂ = 18	35,17	27,89	39,06	30,98	0,629
Группа E	Эталонный газ	G20	CH ₄ = 100	45,67	34,02	50,72	37,78	0,555
	Предельный газ для неполного сгорания и сажеобразования	G21	CH ₄ = 87 C ₃ H ₈ = 13	49,60	41,01	54,76	45,28	0,684
	Предельный газ для проскока пламени	G222	CH ₄ = 77 H ₂ = 23	42,87	28,53	47,87	31,86	0,443
	Предельный газ для отрыва пламени	G231	CH ₄ = 85 N ₂ = 15	36,82	28,91	40,90	32,11	0,617

Окончание таблицы 5

Семейство газов	Испытательный газ	Обозначение	Состав по объему, %	W_L МДж/м ³	H_L МДж/м ³	W_S МДж/м ³	H_S МДж/м ³	d МДж/м ³
Газы третьего семейства								
Третье семейство и группы ЗВ/Р	Эталонный газ, предельный газ для неполного сгорания и сажеобразования	G30	$n\text{-C}_4\text{H}_{10} = 50^*$ $i\text{-C}_4\text{H}_{10} = 50$	80,58	116,09	87,33	125,81	2,075
	Предельный газ для отрыва пламени	G31	$\text{C}_3\text{H}_8 = 100$	70,69	88,00	76,84	95,65	1,550
	Предельный газ для проскока пламени	G32	$\text{C}_3\text{H}_8 = 100$	68,14	82,78	72,86	88,52	1,476
Группа ЗР	Эталонный газ, предельный газ для неполного сгорания, сажеобразования и отрыва пламени	G31	$\text{C}_3\text{H}_8 = 100$	70,69	88,00	76,84	95,65	1,550
	Предельный газ для проскока пламени и сажеобразования	G32	$\text{C}_3\text{H}_8 = 100$	68,14	82,78	72,86	88,52	1,476
* Разрешена смесь изо- и <i>n</i> -бутана								

Т а б л и ц а 6 — Теплота сгорания испытательных газов третьего семейства

Обозначение испытательных газов	H_L МДж/кг	H_S МДж/кг
G30	45,65	49,47
G31	46,34	50,37
G32	45,77	48,94

7.1.2 Требования к подготовке испытательных газов

Состав газов, используемых для испытаний, должен быть максимально приближенным к составу по таблице 5.

При изготовлении испытательных газов должны быть соблюдены следующие требования:

- а) число Воббе испытательного газа не должно отклоняться от указанного в таблице 5 более чем на $\pm 2\%$ (с учетом погрешности измерительного устройства);
 б) газы, используемые при изготовлении смесей, должны иметь степень чистоты не менее:

азот	N_2	99 %
водород	H_2	99 %
метан	CH_4	95 %
пропилен	C_3H_6 ...	95 %
пропан	C_3H_8 ...	95 %
бутан ¹⁾	C_4H_{10} ...	95 %

} с суммарным содержанием объемных долей водорода, оксида углерода и кислорода менее 1 % и с суммарным содержанием объемных долей азота и диоксида углерода менее 2 %.

¹⁾ Разрешается смесь изо- и *n*-бутанов.

Соблюдение этих условий необязательно для каждого из компонентов, если конечная смесь имеет состав, идентичный составу смеси, которая включала бы в себя компоненты, удовлетворяющие указанному выше условиям. Поэтому при изготовлении смеси можно начинать с газа, уже содержащего в подходящих пропорциях некоторые компоненты конечной смеси.

Для газов второго семейства допускается:

- для испытаний, проводимых с эталонными газами G20 или G25, использовать природный газ, принадлежащий соответственно группе H, L или E, даже если его состав не удовлетворяет указанным выше требованиям, при условии, что после добавления пропана или азота конечная смесь имеет число Воббе в пределах $\pm 2\%$ значений, указанных в таблице 5, для соответствующего эталонного газа.

Для подготовки предельного газа вместо метана в качестве базового допускается использовать другой газ:

- для предельных газов G21, G22, G23 — природный газ группы H;
- для предельных газов G27 и G231 — природный газ групп H, L или E;
- для предельного газа G26 — природный газ группы L.

Во всех случаях конечная смесь, полученная добавлением пропана или азота, должна иметь число Воббе в пределах $\pm 2\%$ значений по таблице 5, а содержание водорода в этой конечной смеси не должно отличаться от указанного в таблице 5.

7.1.3 Практическое применение газов для испытаний

7.1.3.1 Выбор испытательного газа

Газы, которые требуются для проведения испытаний, приведенных в 7.2.2, 7.3, 7.5–7.7 должны соответствовать 7.1.1 и 7.1.2.

Для облегчения проведения испытаний, приводимых в данных разделах, допускается замена эталонного испытательного газа соответствующим газом коммунально-бытового назначения, поставляемым из газораспределительных сетей, при условии, что его число Воббе лежит в диапазоне числа Воббе эталонного испытательного газа с погрешностью $\pm 5\%$.

7.1.3.2 Условия газоснабжения и настройка горелки

7.1.3.2.1 Предварительная настройка прибора

Для проведения испытаний прибор должен быть оснащен деталями, соплом(ами), которые соответствуют конкретному семейству газов или группе газов, к ним относится используемый испытательный газ (см. таблицу 5). Возможные устройства для проведения настроек по расходу газа устанавливаются стационарно в соответствии с инструкциями изготовителя с использованием конкретного(ых) эталонного(ых) газа(ов) и соответствующего номинального давления(ий) газа, приведенных в 7.1.4.

Эту предварительную настройку прибора выполняют с учетом требований 5.1.1.

7.1.3.2.2 Подключаемые давления

Минимальное и максимальное давления на входе в прибор, применяемые для испытаний, должны удовлетворять требованиям 7.1.4, за исключением случаев, когда необходимо производить настройку присоединительного давления при настройке тепловой мощности и корректировке входного давления.

Если не устанавливают других требований, то предварительную настройку прибора не изменяют.

7.1.3.2.3 Корректируемые давления

Если для обеспечения номинальной тепловой мощности с допуском $\pm 2\%$ требуется применить давление на входе в прибор p'_n , которое отличается от номинального давления p_n , то испытания, которые обычно проводят при минимальном и максимальном давлениях p_{\min} и p_{\max} , следует провести при скорректированных давлениях p'_{\min} и p'_{\max} , причем

$$\frac{p'_n}{p_n} = \frac{p'_{\min}}{p_{\min}} = \frac{p'_{\max}}{p_{\max}}, \quad (1)$$

где p'_n — скорректированное номинальное давление;

p'_{\max} — скорректированное максимальное давление;

p'_{\min} — скорректированное минимальное давление.

7.1.3.2.4 Настройка тепловой мощности

При испытаниях, требующих предварительной настройки горелки на номинальную тепловую мощность или иную тепловую мощность, давление перед соплом должно быть установлено таким образом, чтобы обеспечиваемая тепловая мощность находилась в диапазоне установленного значения с допуском $\pm 2\%$ (посредством изменения предварительной настройки расхода газа или настройки регулятора давления, если он регулируется, или изменением давления на входе в прибор).

Указанную тепловую мощность следует определять по 7.3.1, при этом прибор должен эксплуатироваться с соответствующим эталонным испытательным газом(ами).

7.1.4 Давления при испытаниях

Давления при испытаниях, т. е. давления, требующиеся для подачи газа к прибору, приведены в таблицах 7 и 8.

Т а б л и ц а 7 — Испытательные давления (без пары давлений)

Семейство газа и категория прибора	Испытательный газ	P_n кПа	P_{min} кПа	P_{max} кПа
Газ первого семейства: 1a	G110, G112	0,8	0,6	1,5
Газ второго семейства: 2H	G20, G21, G222, G23	2,0	1,7	2,5
Газ второго семейства: 2L	G25, G26, G27	2,5	2,0	3,0
Газ второго семейства: 2E	G20, G21, G222, G231	2,0	1,7	2,5
Газ третьего семейства: 3B/P	G30, G31, G32	2,9*	2,5	3,5
	G30, G31, G32	5,0	4,25	5,75
Газ третьего семейства: 3P	G31, G32	3,7	2,5	4,5
	G31, G32	5,0	4,25	5,75

* Приборы этой категории могут быть использованы без регулирования при указанных давлениях подачи от 2,8 до 3,0 кПа.

Т а б л и ц а 8 — Испытательные давления (с парой давлений)

Семейство газа и категория прибора	Испытательный газ	P_n кПа	P_{min} кПа	P_{max} кПа
Газ второго семейства: 2E+	G20, G21, G222 G231	2,0	1,7	2,5
		2,5*	1,7	3,0
Газ третьего семейства: 3+ (пара 2,8–3,0/3,7)	G30	2,9**	2,0	3,5
	G31, G 32	3,7	2,5	4,5
Газ третьего семейства: 3+ (пара 5,0/6,7)	G30	5,0	4,25	5,75
	G31, G32	6,7	5,0	8,0

* Это давление соответствует использованию газов с низким числом Воббе.
** Приборы этой категории могут быть использованы без регулирования на указанных давлениях подачи от 2,8 до 3,0 кПа.

7.1.5 Общие условия испытаний

7.1.5.1 Общие положения

Для облегчения проведения испытаний прибор может быть подключен на высоте, отличающейся от рекомендаций изготовителя, при условии, что это не будет оказывать никакого эффекта на эксплуатацию прибора.

Присоединение прибора к газовой сети и газопроводящих частей к горелке следует проверять на герметичность до и после испытания. Результаты испытаний действительны, только если газовый тракт является герметичным (см. 6.2.1 и 7.2.1).

Испытательные давления должны быть измерены с точностью до 0,02 кПа и отрегулированы так, чтобы отклонения не превышали $\pm 0,02$ кПа.

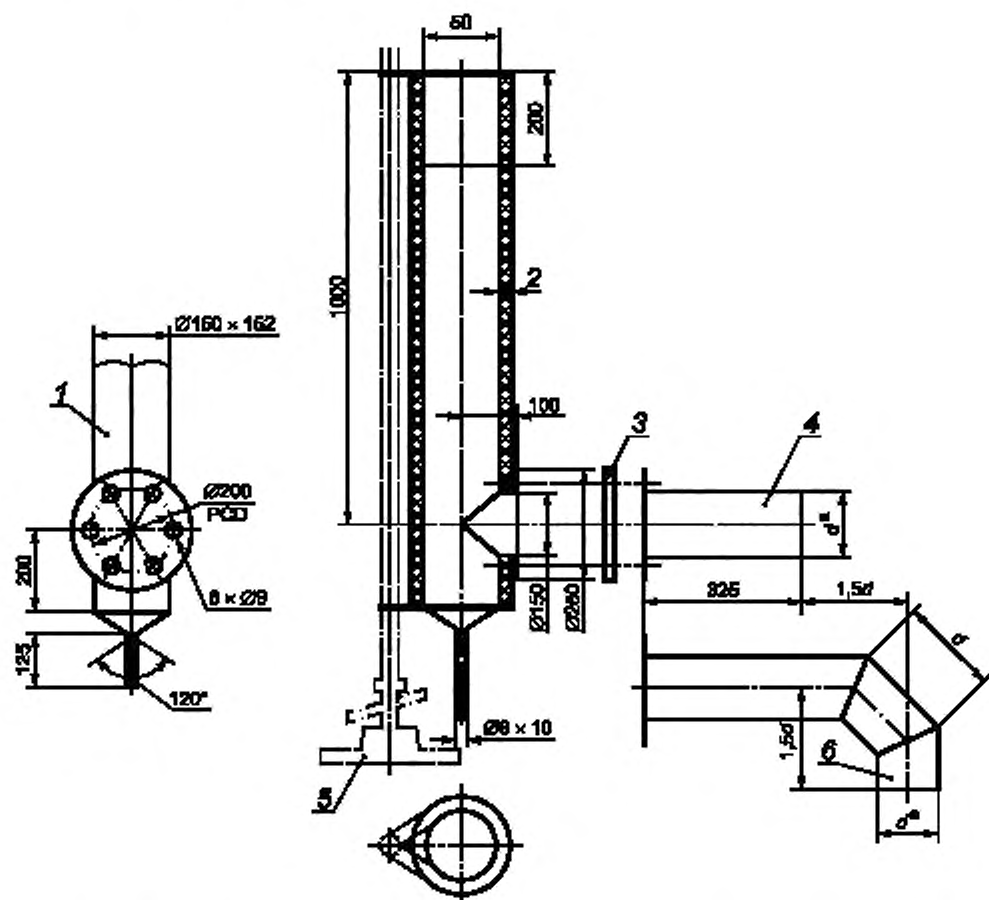
7.1.5.2 Испытательная лаборатория

Прибор должен быть установлен в хорошо проветриваемом помещении без сквозняков при температуре (20 ± 5) °C; больший диапазон температур разрешен при условии, что это не повлияет на результаты испытания.

7.1.5.3 Организация испытаний

Прибор устанавливают согласно указаниям изготовителя. Если не указано иное, длина испытательного дымохода:

- 1 м — для приборов типа В (см. рисунок 1);



- 1 — труба дымохода из нержавеющей стали, 2 — теплоизоляция (стекловолокно плотностью 64 кг/м³);
 3 — прокладка; 4 — соединительная труба из нержавеющей стали; 5 — опорная стойка;
 6 — соединительная труба из нержавеющей стали

Рисунок 1 — Испытательный дымоход

- минимальная длина, указанная в инструкциях изготовителя, для приборов типа С₁, С₃ и С₅.

В приборах типа В₁₄ с отводом продуктов сгорания через стену испытания проводят с дымоходом, диаметр которого соответствует диаметру патрубка отвода продуктов сгорания, а сопротивление эквивалентно сопротивлению, указанному изготовителем. Приборы, которые присоединяют к вертикальному дымоходу, испытывают следующим образом:

- а) в приборах с вертикальным патрубком отвода продуктов сгорания вертикальный дымоход должен быть длиной 1 м или минимальной длины, указанной изготовителем, диаметр которого соответствует диаметру патрубка отвода продуктов сгорания прибора;
- б) приборы с горизонтальным патрубком отвода продуктов сгорания устанавливают согласно инструкциям изготовителя, в инструкциях также должна быть указана максимальная длина горизонтального участка дымохода.

Если не указано иное, испытания для приборов типов C_4 и C_6 проводят для воздуховода и выпускного газопровода, длина впускных и выпускных труб для приборов типа C_4 составляет 1 м (см. рисунок 2).

Присоединительные трубы для подвода воздуха и отвода продуктов сгорания должны быть оборудованы регулируемыми заслонками (см. рисунок 2).

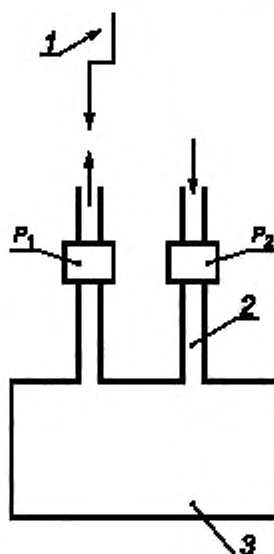
Для приборов типа C_6 испытания проводят без трубопроводов для подачи воздуха для горения и отвода продуктов сгорания.

7.1.5.4 Электропитание

Если не указано иное, прибор подключают к электросети при номинальном напряжении.

7.1.5.5 Конвекционный вентилятор (при наличии)

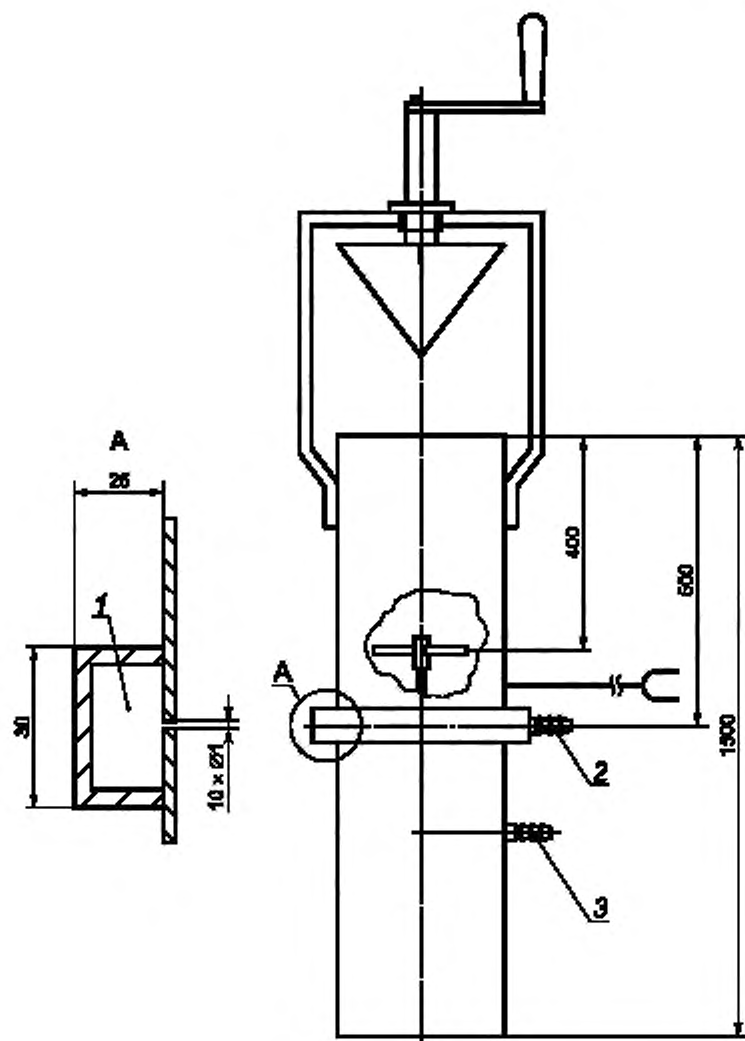
Если не указано иное, испытания проводят при включенном вентиляторе.



1 — заслонка; 2 — точка измерения CO_2 ; 3 — прибор; P_1 — камера для измерения статического давления в патрубке подвода воздуха; P_2 — камера для измерения статического давления в патрубке отвода продуктов сгорания;

а) испытание системы подвода воздуха и отвода продуктов сгорания для приборов типа C_4/C_6

Рисунок 2 — испытание приборов типа C_4/C_6



1 – кольцевая камера для измерения статического давления с 10 отверстиями диаметром 1мм,
 2 – штуцер для измерения статического давления, 3 – штуцер для отбора проб продуктов сгорания.

б) места измерения давления и отбора проб для систем подвода воздуха
 и отвода продуктов сгорания для приборов типа C_4/C_6

Рисунок 2. лист 2

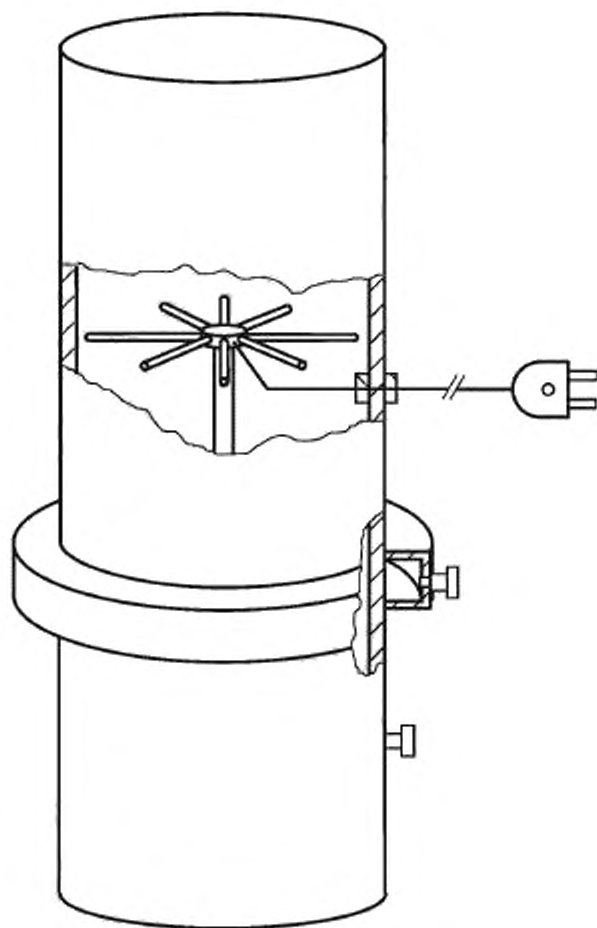


Рисунок 2, лист 3

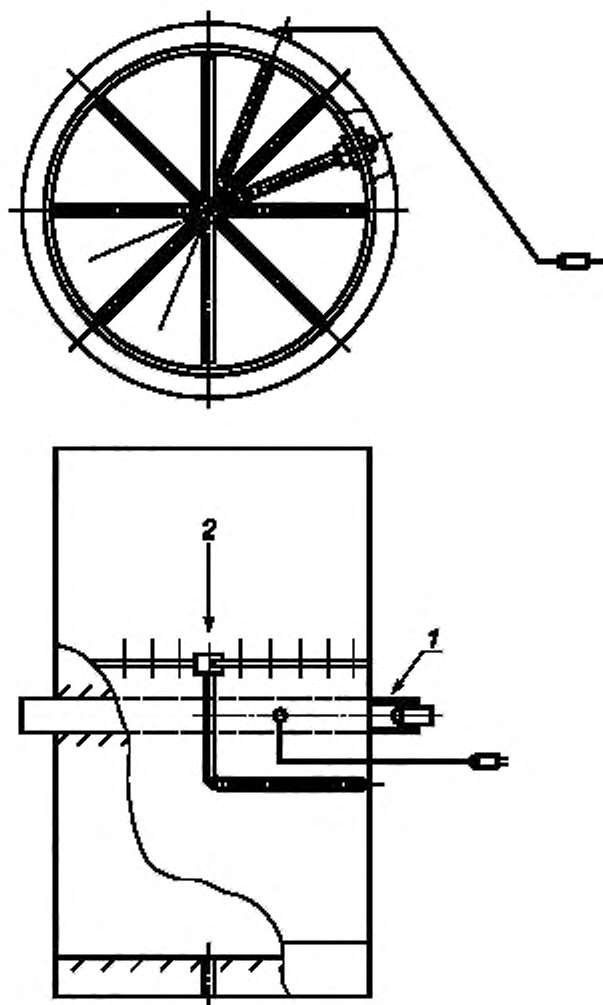
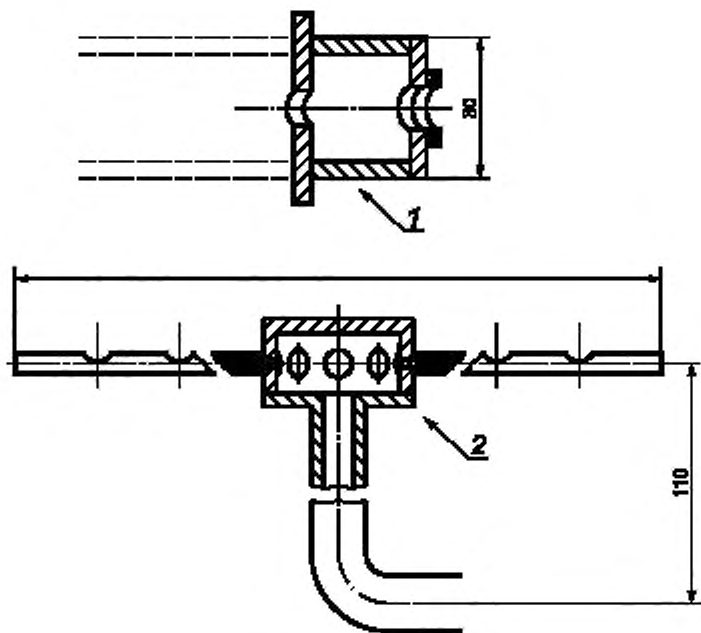


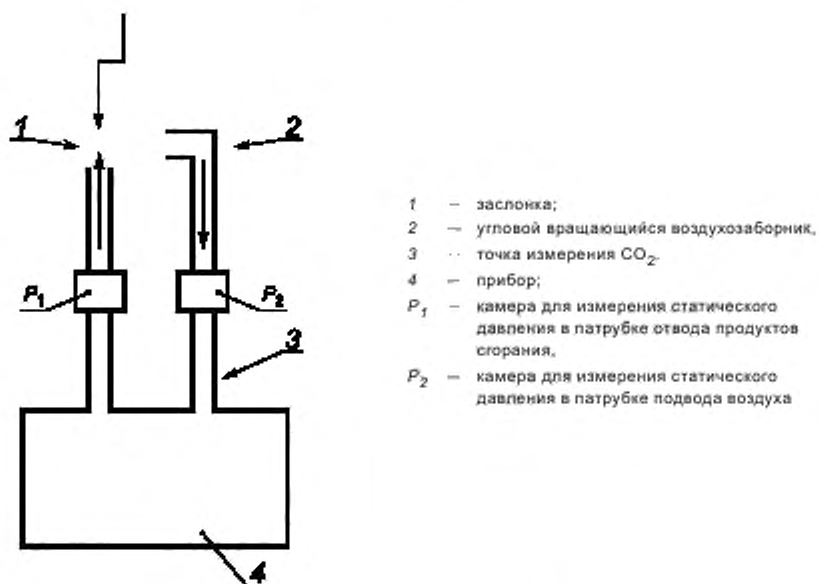
Рисунок 2, лист 4



1 — место измерения давления; 2 — пробоотборник

с) отбор проб для приборов типа C_4/C_6

Рисунок 2, лист 5



- 1 — заслонка;
- 2 — угловой вращающийся воздухозаборник,
- 3 — точка измерения CO_2 ,
- 4 — прибор;
- P_1 — камера для измерения статического давления в патрубке отвода продуктов сгорания,
- P_2 — камера для измерения статического давления в патрубке подвода воздуха

д) испытание системы рециркуляции для приборов типа C_4/C_6

Рисунок 2, лист 6

7.2 Герметичность газового контура и контура продуктов сгорания

7.2.1 Герметичность газового контура

На входной присоединительный газовый патрубок прибора подают воздух при соответствующем давлении.

Для приборов, которые предназначены только для работы с газами первого и второго семейств, испытания проводят при давлении 5,0 кПа; газовый клапан проверяют при давлении 15 кПа. Для приборов, которые предназначены для работы с газами третьего семейства, все испытания проводят при давлении 15 кПа.

Испытание проводят при комнатной температуре при следующих условиях:

- а) каждый клапан проверяют на герметичность в закрытом положении, в то время как другие клапаны должны быть открыты,
- б) клапан, автоматический клапан, контролируемый автоматом горения, а также клапан устройства контроля пламени должны быть открыты; сопла запальной и основной горелок закрыты.

Если сопло запальной горелки не может быть закрыто из-за своей конструкции, проводят испытание, при котором подачу газа в запальную горелку блокируют в соответствующем месте. В этом случае дальнейшее испытание проводят с помощью мыльного раствора для обнаружения утечки.

Для определения утечки применяют объемный метод, который позволяет произвести прямое измерение потери газа с точностью до 0,01 дм³/ч.

Эти испытания проводят при поставке устройства и после всех испытаний. Если в газопроводящих частях есть элемент с газонепроницаемым соединением, разборка которого предусмотрена в инструкции изготовителя, то его необходимо разобрать и собрать пять раз.

7.2.2 Герметичность контура продуктов сгорания

7.2.2.1 Приборы типа В

Прибор настраивают на номинальную тепловую мощность и эксплуатируют в нормальных условиях. Используют:

- а) низкотемпературную пластину — для метода испытания, описанного в Е.1 (приложение Е); в сомнительных случаях место утечки обнаруживают с помощью вытяжного зонда, см. перечисление б);
- б) вытяжной зонд — для метода испытаний, описанного в Е.2 (приложение Е).

7.2.2.2 Приборы типа С

Проверяют герметичность корпуса прибора и соединительных труб отвода продуктов сгорания и подвода воздуха, которые соединяют прибор с ветрозаситным устройством в приборах типов С₁, С₃ и С₅ или с комплектующими изделиями — для приборов типа С₄. В приборах типа С₆ проверяют только корпус прибора.

Максимально допустимая длина трубопроводов должна быть указана изготовителем. Эти трубопроводы соединяют согласно инструкции изготовителя так, чтобы уплотнения между трубами и прибором и в соответствующих случаях между участками трубопровода были герметичны. В случае необходимости применяют внешний соединительный телескопический трубопровод, герметизированный в соответствии с инструкциями изготовителя.

Прибор подключают к самой длинной соединительной трубе, указанной изготовителем.

Монтаж прибора и соединительных трубопроводов проводят в соответствии с инструкциями по монтажу.

Каждый прибор подключают к источнику сжатого воздуха так, чтобы в приборе и в воздухоподводящих и дымоотводных частях было избыточное давление 0,05 кПа. Давление измеряют в месте соединения прибора с источником сжатого воздуха. Интенсивность утечки воздуха определяют с помощью газового счетчика.

7.2.2.3 Дополнительные испытания

Дверцу открывают и снова закрывают или удаляют заслонку и снова устанавливают. Этот процесс повторяют пять раз. Затем проводят испытания согласно 7.2.2.1 или 7.2.2.2.

7.2.3 Выход несгоревшего газа (только для приборов типа В)

Испытание проводят с эталонным испытательным газом при номинальной тепловой мощности.

С помощью газоанализатора отслеживают утечку газа в местах соединений.

При необходимости компоненты, не относящиеся к горелке, могут быть удалены, если это не влияет на условия испытания.

7.3 Тепловая мощность

7.3.1 Номинальная тепловая мощность

Номинальный расход газа — объемный расход газа V_n или массовый расход газа M_n , образующийся при номинальной тепловой мощности с использованием эталонного испытательного газа при стандартных условиях испытаний (сухой газ при температуре окружающей среды 15 °С и атмосферном давлении 101,325 кПа).

Номинальную тепловую мощность Q_n вычисляют по одной из следующих формул:

$$Q_n = 0,278 \cdot M_n \cdot H_i \quad (2)$$

$$Q_n = 0,278 \cdot V_n \cdot H_i \quad (3)$$

$$Q_n = 0,278 \cdot M_n \cdot H_s \quad (4)$$

$$Q_n = 0,278 \cdot V_n \cdot H_s \quad (5)$$

где M_n — номинальный массовый расход газа при стандартных условиях испытаний (сухой газ при температуре окружающей среды 15 °С и атмосферном давлении 101,325 кПа), кг/ч;

V_n — номинальный объемный расход газа при стандартных условиях испытаний (сухой газ при температуре окружающей среды 15 °С и атмосферном давлении 101,325 кПа), м³/ч;

H_i — низшая теплота сгорания эталонного испытательного газа при стандартных условиях испытаний (сухой газ при температуре окружающей среды 15 °С и атмосферном давлении 101,325 кПа), МДж/кг (формула 2) или МДж/м³ (формула 3);

H_s — высшая теплота сгорания эталонного испытательного газа при стандартных условиях испытаний (сухой газ при температуре окружающей среды 15 °С и атмосферном давлении 101,325 кПа), МДж/кг (формула 4) или МДж/м³ (формула 5).

Поскольку на практике в ходе испытаний стандартные условия отсутствуют, полученные значения должны быть скорректированы к стандартным условиям¹⁾.

Если тепловую мощность определяют по массе (газы третьего семейства), то скорректированный массовый расход вычисляют по формуле

$$M_0 = M \sqrt{\frac{101,325 + p}{p_a + p} \cdot \frac{273,15 + t_g}{288,15} \cdot \frac{d_r}{d}} \quad (6)$$

Если тепловую мощность определяют по объемному расходу, используют следующую формулу:

$$V_0 = V \sqrt{\frac{101,325 + p}{101,325} \cdot \frac{p_a + p}{101,325} \cdot \frac{288,15}{273,15 + t_g} \cdot \frac{d}{d_r}} \quad (7)$$

Скорректированный массовый расход вычисляют по формуле

$$M_0 = 1,226 \cdot V_0 \cdot d, \quad (8)$$

где M_0 — массовый расход при стандартных условиях испытания, кг/ч;

M — массовый расход, измеренный при условиях испытания, кг/ч;

V_0 — объемный расход при стандартных условиях испытания, м³/ч;

V — объемный расход, измеренный при условиях испытания (при измеренной или скорректированной температуре t_g и давлении p), м³/ч;

p_a — атмосферное давление, кПа;

p — давление газа на счетчике, кПа;

t_g — температура газа на счетчике, °С;

d — относительная плотность сухого испытательного газа по отношению к сухому воздуху;

d_r — относительная плотность эталонного испытательного газа по отношению к сухому воздуху.

¹⁾ Следует принимать меры предосторожности, если объем сухого газа измеряется влажным счетчиком (наполненным водой). Если для газов третьего семейства расход измеряется по объему, должен использоваться сухой счетчик.

При использовании влажного счетчика или насыщенного газа значение d (плотность сухого газа по отношению к сухому воздуху) заменяют значением плотности влажного газа d_h , полученным по следующей формуле:

$$d_h = \frac{d \cdot (p_a + p - p_w) + 0,0622 \cdot p_w}{p_a + p}, \quad (9)$$

где p_w — парциальное давление насыщения водяных паров при t_g , кПа.

Все измерения проводят после того, как прибор достигнет состояния теплового равновесия, при отключенных терморегуляторах, за исключением испытаний по 7.3.5.

Приборы типа C_1 подключают к трубе наибольшей длины из указанных изготовителем.

7.3.2 Расход газа через сопла для приборов без регулятора расхода газа или для тех приборов, в которых регулятор расхода газа отключен

Для проверки расхода газа через сопла используют по очереди эталонные испытательные газы тех категорий, к которым они принадлежат.

В прибор по очереди устанавливают сопла и затем определяют расход с каждым эталонным испытательным газом в то время, как прибор работает при номинальном давлении согласно 7.1.4.

7.3.3 Эффективность устройств предварительной настройки для расхода газа в приборах без регулятора давления

Испытания проводят с каждым эталонным испытательным газом, соответствующим категории приборов, кроме испытательных газов, для которых предварительная настройка запрещена.

Выполняют следующие испытания:

а) испытание № 1:

при полностью открытом устройстве предварительной настройки на вход прибора подают минимальное присоединительное давление, указанное в 7.1.4 для соответствующего эталонного испытательного газа;

б) испытание № 2:

при полностью закрытом устройстве предварительной настройки на вход прибора подают максимальное присоединительное давление, указанное в 7.1.4 для соответствующего эталонного испытательного газа.

7.3.4 Запальные горелки

Тепловую мощность вычисляют согласно 7.3.1 при работе на каждом эталонном испытательном газе при номинальном давлении. Если запальная горелка оснащена устройством предварительной настройки для расхода газа, тепловую мощность определяют при минимальном давлении и полностью открытом устройстве предварительной настройки.

7.3.5 Минимальная тепловая мощность

Минимальную тепловую мощность вычисляют согласно 7.3.1 при работе горелки на каждом из эталонных испытательных газов, соответствующих категории прибора. Прибор устанавливают при необходимости на номинальную тепловую мощность, а ручку предварительной настройки — в минимальную позицию, или терморегулятор при модулирующем регулировании устанавливают в минимальную позицию.

7.4 Температура поверхностей прибора

7.4.1 Общие положения

Испытание проводят с эталонным испытательным газом при номинальной тепловой мощности.

Для приборов с конвекционным вентилятором, у которых газовый клапан не закрывают, когда конвекционный вентилятор выключен, испытания проводят при выключенном конвекционном вентиляторе.

7.4.2 Температура внешних поверхностей прибора

Прибор устанавливают согласно 7.4.4.

Сначала определяют зону с самой высокой температурой. Измерения температуры выполняют, как только разница между температурой поверхности и температурой воздуха в помещении для этой зоны станет постоянной, с колебаниями не более чем ± 2 К.

Точность измерения температуры поверхностей составляет ± 2 °С.

7.4.3 Температура устройств

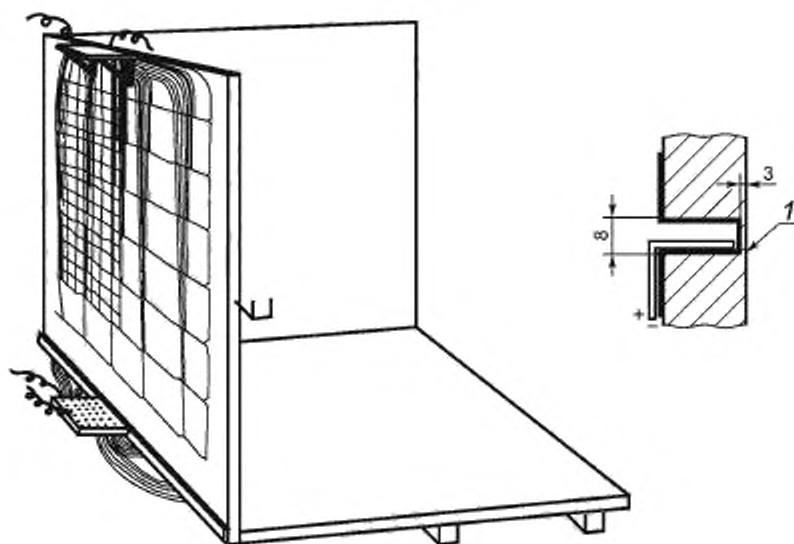
Температуру устройств измеряют в ходе испытания температуры внешних поверхностей (см. 7.4.2).

7.4.4 Температура пола, полок и стенок

7.4.4.1 Общие положения

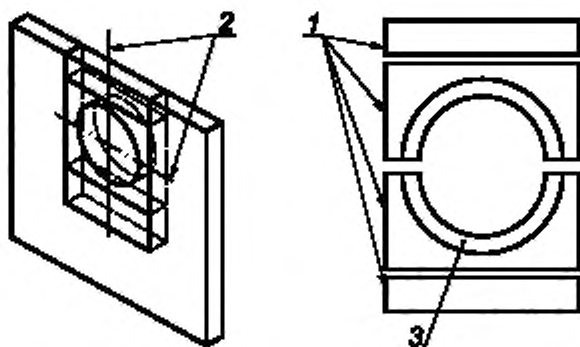
Прибор помещают в испытательное приспособление. Это может быть испытательный угол (см. рисунок 3). Испытательное приспособление состоит из досок из твердой древесины толщиной

(25 ± 1) мм, поверхность которых окрашена в матовый черный цвет. Термопары вводят в каждую стенку в середине квадрата со стороной 100 мм. Термопары вводят с наружной стороны испытательной стенки, чтобы места соединения были расположены на расстоянии 3 мм от ее поверхности, обращенной к прибору.



Г — лицевая поверхность

а) расположение термодпар



1 — деревянная панель толщиной 25 мм с термопарами, вставленными снаружи на расстоянии 3 мм от внутренней поверхности, обращенной к прибору, 2 — оси дымохода, 3 — изоляция в соответствии с инструкциями по монтажу

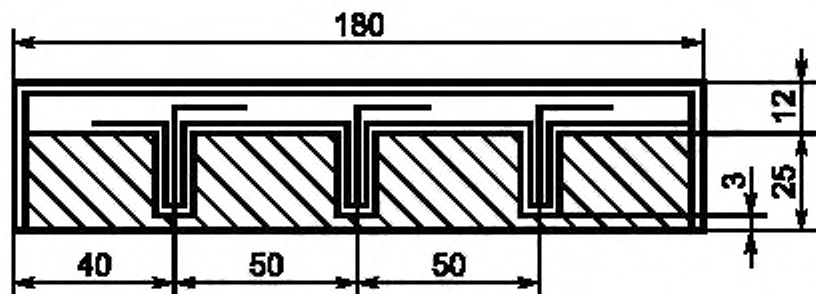
Примечания

1 Термопары располагают с интервалом 100 мм.

2 Для уплотнительных деталей 2 и 3 дополнительные термопары располагают так, чтобы измерять наивысшую температуру в непосредственной близости от канала дымохода.

б) уплотнительные детали

Рисунок 3 — Испытательный угол для определения температур пола, полки и стенок



Примечания

- 1 Материал для испытательной панели: деревянная доска предпочтительно из дуба, но допускаются и другие породы, имеющие удельную теплопроводность $\approx 0,16 \text{ Вт}/(\text{м} \cdot \text{К})$.
- 2 Основание – алюминиевый лист толщиной 0,9 мм.

с) расстояния между термопарами

Рисунок 3, лист 2

Если изготовитель предусматривает возможность установки прибора под полкой, то высоту полки над прибором, а также глубину полки следует брать из инструкций изготовителя. Соответствующая полка с максимальной глубиной при необходимости, может быть покрыта соответствующим теплоизоляционным материалом, который должен быть поставлен изготовителем, и установлена на минимальной высоте над прибором.

Если изготовитель указывает в руководстве по эксплуатации, что требуется установка теплоизоляции, для того чтобы ограничить температуру, проводят второе испытание, при котором прибор оборудуют теплоизоляцией.

Прибор устанавливают и испытывают согласно 7.4.1 и 7.4.4.2 или 7.4.4.3. При этом горелка должна работать с номинальной тепловой мощностью на эталонном испытательном газе.

7.4.4.2 Встраиваемые приборы

Прибор помещают в испытательное приспособление. При необходимости оно должно быть поставлено изготовителем по требованию испытательной лаборатории. Испытательное приспособление состоит из трех стенок, пола и потолка; внутренние размеры должны соответствовать минимально допустимым расстояниям, указанным в руководстве по эксплуатации.

Испытательное приспособление должно:

- а) быть из древесины;
- б) обладать достаточной механической прочностью;
- в) иметь достаточно толстые стенки;
- г) обеспечивать установку прибора согласно инструкции по монтажу;
- д) обеспечивать вентиляцию места установки, предусмотренную в руководстве по эксплуатации.

Сначала на каждой стенке испытательного приспособления определяют зону с самой высокой температурой. После того как разница между температурой поверхности и температурой воздуха в помещении для этой зоны станет постоянной, термопары с наружной стороны испытательной стенки вводят в отверстия так, чтобы место спая соприкасалось с деревом на расстоянии 3 мм от внутренней поверхности испытательного приспособления. Измеряют разницу между температурой каждой зоны и температурой воздуха в помещении.

7.4.4.3 Все другие приборы

Прибор помещают в испытательное приспособление. Расстояния от задней и боковой стенок прибора до стенок испытательного приспособления должны соответствовать минимальным расстояниям, указанным в руководстве по эксплуатации. Боковую стенку испытательного приспособления с наибольшей температурой устанавливают со стороны прибора.

Сначала определяют зону с самой высокой температурой. Измерение температуры выполняют, как только разница между температурой поверхности и температурой воздуха в помещении для этой зоны станет постоянной, с колебаниями не более чем $\pm 2 \text{ К}$.

Рекомендуется установить прибор для этого испытания в помещении, температура воздуха в котором около 20 °С. Эту температуру измеряют на высоте 1,5 м и на расстоянии не менее 3 м от прибора с помощью термометра, который защищен от влияния теплового излучения.

7.5 Зажигание, перекрестное зажигание и стабильность пламени

7.5.1 Общие положения

Все испытания проводят при температуре воздуха в помещении и в состоянии установившегося теплового равновесия прибора.

Для приборов с горелками предварительного смешения испытания проводят при максимальном и минимальном испытательных давлениях.

Для приборов типов C_4 и C_6 проводят испытания, указанные в 7.5.2, при которых регулируемую заслонку системы подвода воздуха и отвода продуктов сгорания (см. рисунок 2) устанавливают так, что достигается минимальное сопротивление, указанное изготовителем, и затем повторяют с максимально высоким сопротивлением.

7.5.2 Зажигание и перекрестное зажигание

7.5.2.1 Все приборы

Выполняют следующие испытания:

а) испытание № 1:

- во время этого испытания основную и запальную горелки настраивают в соответствии с условиями, определенными в 7.1.3.2.1. Прибор должен работать в соответствии с инструкциями изготовителя и на соответствующем эталонном испытательном газе, а также на предельном испытательном газе для проскока пламени (см. таблицу 4) при номинальном давлении (см. 7.1.4).

Испытание повторяют при минимальной настройке регулятора температуры (при наличии) либо с минимальным расходом газа, при котором возможно зажигание при нормальной эксплуатации.

В пьезоэлектрических устройствах зажигания электроды замыкаются после каждой попытки зажигания;

б) испытание № 2:

- во время этого испытания начальные настройки основной и запальной горелок не изменяют. Прибор работает с эталонным испытательным газом при следующих условиях:

1) в приборах без регулятора давления газа, давление на входе снижают до 70 % номинального давления (см. 7.1.4) или до давления, при котором расход газа равен 80 % расхода газа при зажигании, в зависимости от того, какое давление ниже, для газов первого и второго семейств или до минимального давления для газов третьего семейства (см. 7.1.4);

2) в приборах с регулятором давления газа давление снижают до 70 % номинального давления, однако давление на выходе регулятора давления газа уменьшают до значения, соответствующего 90 % номинальной тепловой мощности для газов первого семейства или 92,5 % номинальной тепловой мощности для газов второго семейства.

В этих условиях проверяют надежность зажигания основной горелки от запальной горелки и перекрестное зажигание различных частей основной горелки.

Испытание повторяют при минимальной настройке регулятора температуры (при наличии) либо с минимальным расходом газа, при котором возможно зажигание при нормальной эксплуатации;

в) испытание № 3:

1) без изменения первоначальной настройки основной и запальной горелок прибор эксплуатируют с эталонным испытательным газом, и входное давление снижают до минимального значения (см. 7.1.4). Для приборов с регулятором давления давление газа на выходе регулятора давления газа снижают до значения, соответствующего 90 % номинальной тепловой мощности для газов первого семейства или 92,5 % номинальной тепловой мощности для газов второго семейства;

2) расход газа на запальную горелку снижают до минимального значения, при котором клапан подачи газа на основную горелку остается открытым.

Снижение расхода газа на запальную горелку может достигаться:

- путем настройки устройства предварительной настройки для расхода газа запальной горелки (при наличии);

- путем установки и настройки в линию подачи газа к запальной горелке устройства предварительной настройки;

3) затем проверяют надежность зажигания основной горелки от запальной горелки.

Испытание повторяют при минимальной настройке регулятора температуры (при наличии) либо с минимальным расходом газа, при котором возможно зажигание при нормальной эксплуатации.

7.5.2.2 Дополнительные испытания

Проводят следующие испытания:

а) испытание № 1:

прибор предварительно настраивают согласно 7.1.3.2.1 и эксплуатируют с соответствующим эталонным испытательным газом(ами) (см. таблицу 4) при номинальной тепловой мощности.

Проверяют надежность зажигания основной горелки. Испытание повторяют, постепенно увеличивая время задержки зажигания до значения, указанного изготовителем для автоматического зажигания, или 60 с — для ручного зажигания.

Для задержки зажигания необходимо управлять автоматическими запорными клапанами основной или запальной горелки, а также работой устройства зажигания принципиально раздельно. Необходимо использовать подходящее устройство для электроснабжения соответствующего газового клапана(ов), а также устройство зажигания, которое функционирует независимо от системы автоматического управления горелкой. По соображениям безопасности время задержки зажигания следует увеличивать постепенно;

б) испытание № 2:

- для приборов типа В₁₄ проверяют зажигание в соответствии с 7.7.3.3, прежде чем выключить основную горелку.

7.5.3 Стабильность пламени

Проводят следующие два испытания:

а) испытание № 1:

- для этого испытания основную и запальную горелки настраивают согласно 7.1.3.2.1; прибор эксплуатируют с соответствующим предельным газом для проскока пламени (см. таблицу 4) при минимальном давлении (см. 7.1.4).

Для приборов с регулятором давления газа давление газа на выходе снижают до значения, соответствующего 90 % номинальной тепловой мощности для газов первого семейства или 92,5 % номинальной тепловой мощности для газов второго семейства.

Проверяют стабильность пламени.

Испытание повторяют при минимальной настройке терморегулятора (при наличии) или при пониженной тепловой мощности;

б) испытание № 2:

- первоначальную настройку основной и запальной горелок оставляют без изменений для всех приборов без регулятора давления газа; прибор эксплуатируют при максимальном давлении (см. 7.1.4) с предельным газом для отрыва пламени. В нормальных условиях эксплуатации отрыв пламени не должен наблюдаться.

Для приборов с регулятором давления газа давление на сопле увеличивают до значения, соответствующего 107,5 % номинальной тепловой мощности для газов первого семейства или 105 % для газов второго семейства.

7.5.4 Ветроустойчивость (для приборов типа В)

Прибор эксплуатируют с эталонным испытательным газом при номинальном давлении. На переднюю стенку прибора на высоте горелки направляют поток воздуха со скоростью 2 м/с, шириной не менее ширины горелки.

Ось потока воздуха располагают горизонтально и передвигают один или несколько раз по окружности перед передней стенкой прибора. Центр окружности должен быть расположен на пересечении вертикальной оси прибора и плоскости испытания. Между вентилятором и прибором помещают экран, и сразу же после зажигания прибора удаляют его на 3 с для имитации порывов ветра. Испытание повторяют при каждом угле направления ветра. При каждом угле направления ветра имитируют по три порыва ветра продолжительностью 3 с каждый с интервалами между ними 3 с.

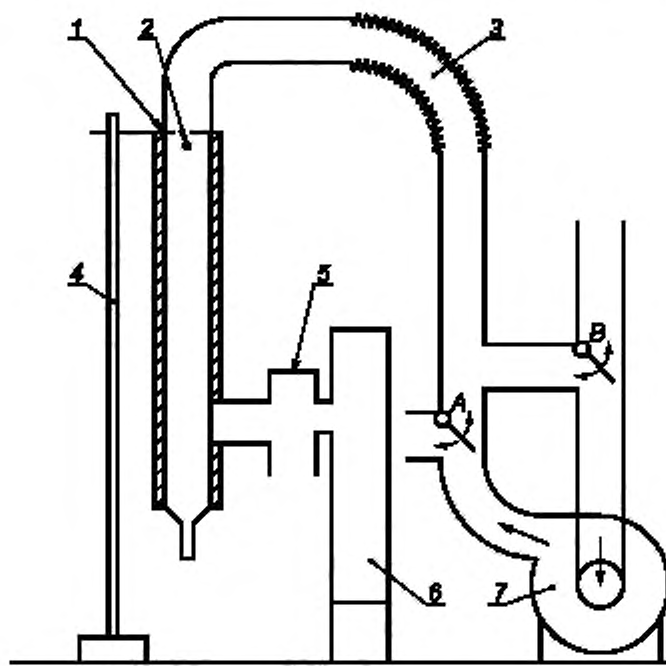
Это испытание проводят при температуре воздуха в помещении, в состоянии устойчивого теплового равновесия прибора при одновременной работе основной и запальной горелок (при наличии) и при необходимости только при работе запальной горелки. Во время испытания все дверцы прибора должны быть закрыты.

Испытание повторяют при минимальном давлении газа, если такой режим работы предусмотрен.

7.5.5 Эффект обратной тяги (для приборов типа В)

Прибор эксплуатируют с соответствующим эталонным испытательным газом (см. таблицу 4) при соответствующем номинальном давлении (см. 7.1.4). К патрубок отвода продуктов сгорания на

тягостабилизаторе прибора подсоединяют испытательный дымоход с номинальным диаметром, равным диаметру патрубка отвода продуктов сгорания, и длиной не менее 10 диаметров. Обратный поток со скоростью 3 м/с создают с помощью соответствующего устройства (см. рисунок 4).



1 - испытательный дымоход (см. рисунок 1); 2 - место измерения тяги; 3 - гибкий трубопровод;
4 - флюжная стойка, 5 - испытуемый прибор; 6 - вентилятор; 7 - воздуходувка;
А, В - заслонки клапанов для получения нормальной и обратной тяги

Рисунок 4 — Испытание прибора типа В при обратной тяге

7.5.6 Заблокированный дымоход (для приборов типа В₁₄)

В условиях, указанных в 7.7.1.3, проверяют стабильность пламени основной горелки.

7.5.7 Ветроустойчивость (для приборов типа С)

7.5.7.1 Приборы типа С₁

Прибор устанавливают в соответствии с руководством по эксплуатации на испытательный стенд, изображенный на рисунке 5.

Длину системы труб для подачи воздуха на горение и отвода продуктов сгорания рассчитывают таким образом, чтобы она соответствовала толщине стены 350 мм. Если в руководстве по эксплуатации указаны трубопроводы с длинами более 800 мм или с поворотами, испытания повторяют с этими трубопроводами.

Прибор эксплуатируют с одним из эталонных испытательных газов, соответствующих его категории, и настраивают таким образом, чтобы была достигнута номинальная тепловая мощность, указанная в 7.1.3.2.

Затем проводят две серии испытаний.

Серия испытаний № 1:

- испытания проводят, когда прибор находится в состоянии устойчивого теплового равновесия.

На ветрозащитное устройство последовательно направляют порывы ветра с различными скоростями в трех плоскостях (см. рисунок 5):

- горизонтально ($\alpha = 0^\circ$);
- вверх, под углом 30° к горизонтали ($\alpha = -30^\circ$);
- вниз, под углом 30° к горизонтали ($\alpha = +30^\circ$).

$\alpha = 0^\circ$ (ветры горизонтального направления), $\pm 30^\circ$.

$\beta = 0^\circ$ (косые ветры), $15^\circ, 30^\circ, 45^\circ, 60^\circ, 75^\circ, 90^\circ$ (перпендикулярно стене, на которой проводят испытания). Для приборов, оснащенных несимметричным терминалом, исследования проводят для следующих значений: $105^\circ, 120^\circ, 135^\circ, 150^\circ, 165^\circ, 180^\circ$

Угол β можно изменять положением генератора ветра (закрепленная стенка) либо вращением испытательной стенки вокруг центральной вертикальной оси.

Испытательная стенка состоит из прочной вертикальной стенки размерами не менее $1,8 \times 1,8$ м со съемной панелью в центре. Устройство для подачи воздуха для горения и вывода продуктов сгорания монтируют так, чтобы его геометрический центр находился в центре испытательной стенки и оно отступало от стены, в соответствии с рекомендациями изготовителя.

Характеристики генератора ветра и расстояние от испытательной стенки, на котором он установлен, выбирают таким образом, чтобы обеспечивалось соответствие следующим критериям на уровне испытательной стенки после снятия центральной панели:

- фронт ветра представляет собой либо квадрат со стороной примерно 90 см либо круглое сечение диаметром 60 см;
- можно получить скорости ветра 2,5 и 12,5 м/с с погрешностью 10 %;
- поток ветра является, по существу, параллельным потоку и не характеризуется остаточным вращательным движением.

Если центральная съемная панель не является достаточно большой, чтобы обеспечить возможность проверки этих критериев, их проверяют без стенки и измеряют на расстоянии, соответствующем расстоянию, существующему на практике между испытательной стенкой и выходным соплом генератора ветра

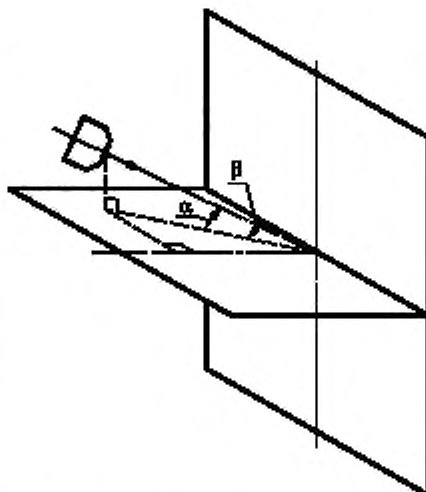


Рисунок 5 — Испытательный стенд для приборов типа С, оборудованных горизонтальным терминалом, установленным на вертикальной стене

В каждой из этих трех плоскостей угол падения изменяют с шагом 15° между 0° и 90° . Если конец трубы внутри ветрозащитного устройства расположен несимметрично по отношению к вертикальной оси, испытания проводят с шагом 15° между 0° и 180° .

Испытания проводят при скорости ветра 1 и 12,5 м/с, при этом отбирают пробы продуктов сгорания (см. 7.7).

Существует девять позиций, при которых достигаются максимально высокие значения CO_2 (см. 7.7.3.4).

Существует девять позиций, при которых достигаются максимально низкие значения CO_2 (см. 7.7.3.4).

При максимально низких значениях CO_2 в каждой из этих девяти позиций визуально проверяют:

- a) стабильность запального пламени при выключенной основной горелке;
- b) зажигание пламени основной горелки от пламени запальной горелки;
- c) перекрестное зажигание секций основной горелки;
- d) стабильность пламени запальной и основной горелок при их одновременной работе.

Серия испытаний № 2:

- во время серии испытаний № 1 в каждой из девяти позиций с наименьшим значением CO_2 проверяют, можно ли разжечь запальную горелку, используя предусмотренное устройство зажигания, в холодном состоянии.

7.5.7.2 Приборы типа С₃

Прибор устанавливают в соответствии с рисунками 6а, 6б и 6с и испытывают дважды, сначала с самым длинным дымоходом, а затем с самым коротким дымоходом.

Прибор эксплуатируют с соответствующим эталонным испытательным газом (см. таблицу 4) при номинальной тепловой мощности.

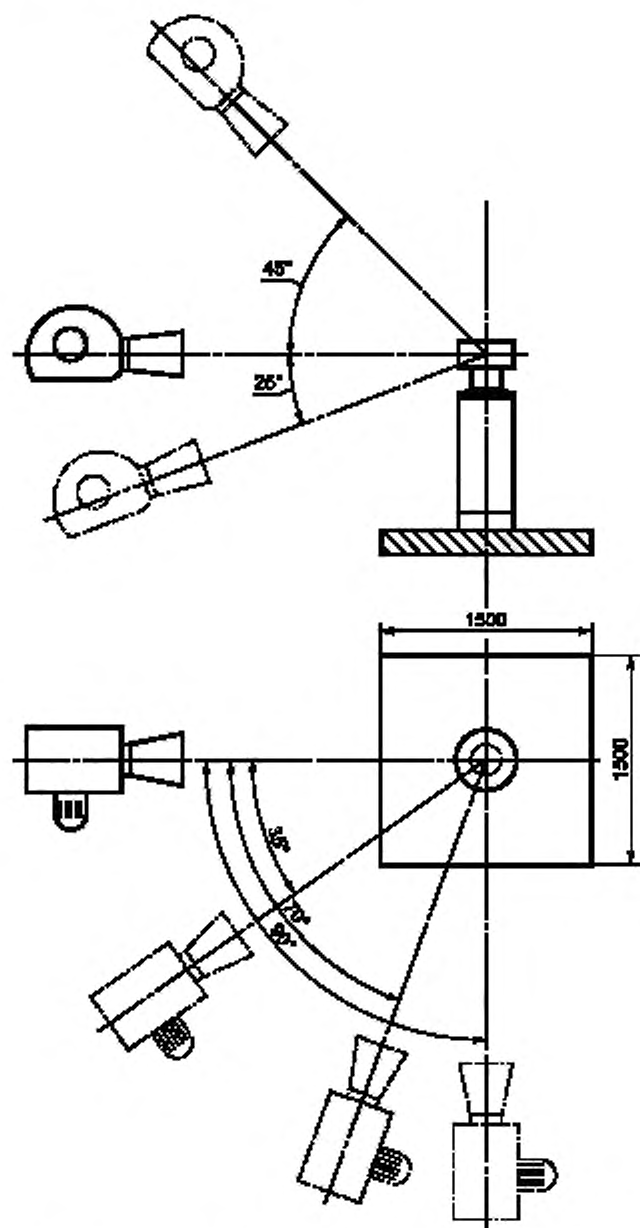
Проводят по две серии испытаний с каждым из дымоходов:

Серия испытаний № 1:

- на ветрозащитное устройство направляют порывы ветра с различными скоростями в трех плоскостях:

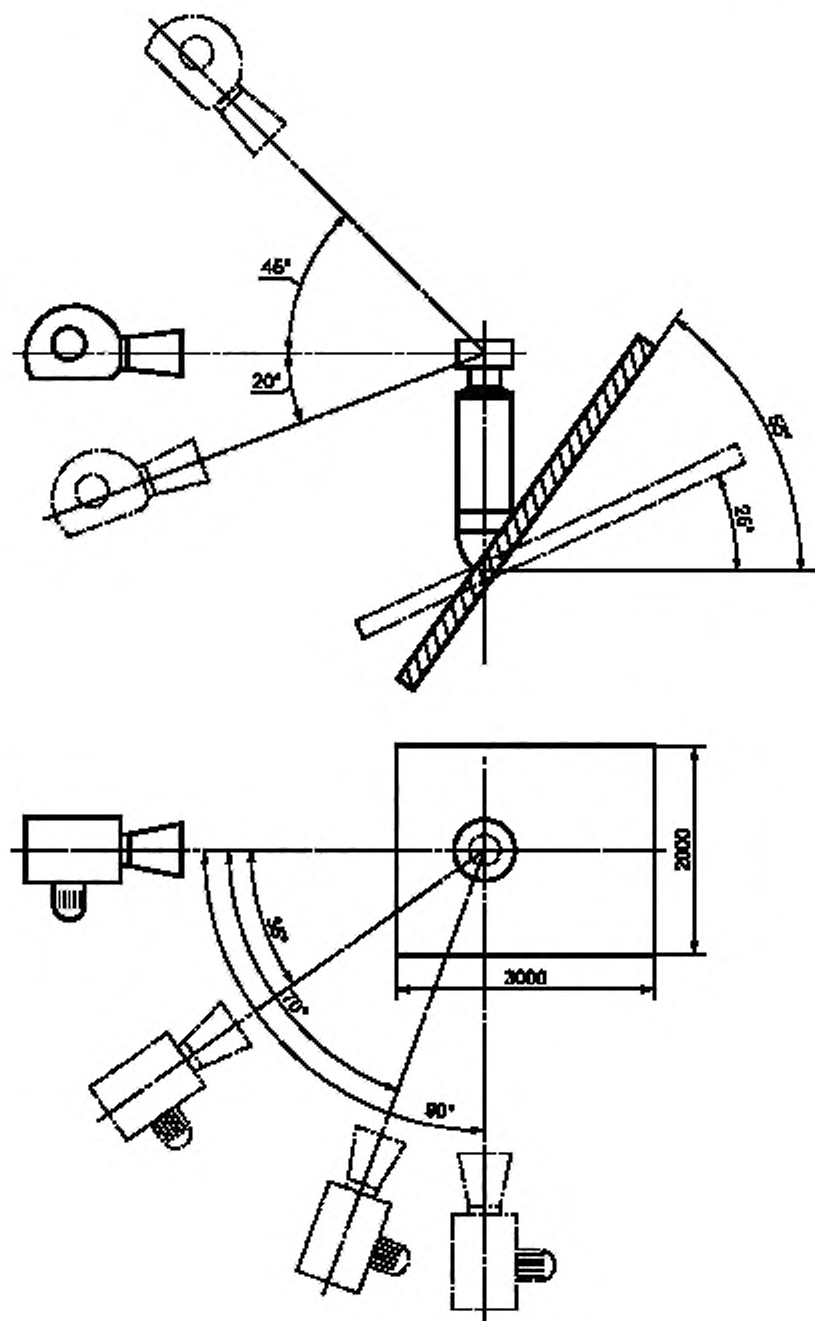
- горизонтально;
- вверх под углом 20° к горизонтали;
- вниз под углом 45° к горизонтали.

В каждой из этих трех плоскостей угол падения изменяют с шагом 15° между 0° и 90° . Если конец трубы внутри ветрозащитного устройства расположен наклонно, испытания повторяют под углами падения 25° и 55° (см. рисунок 6b).



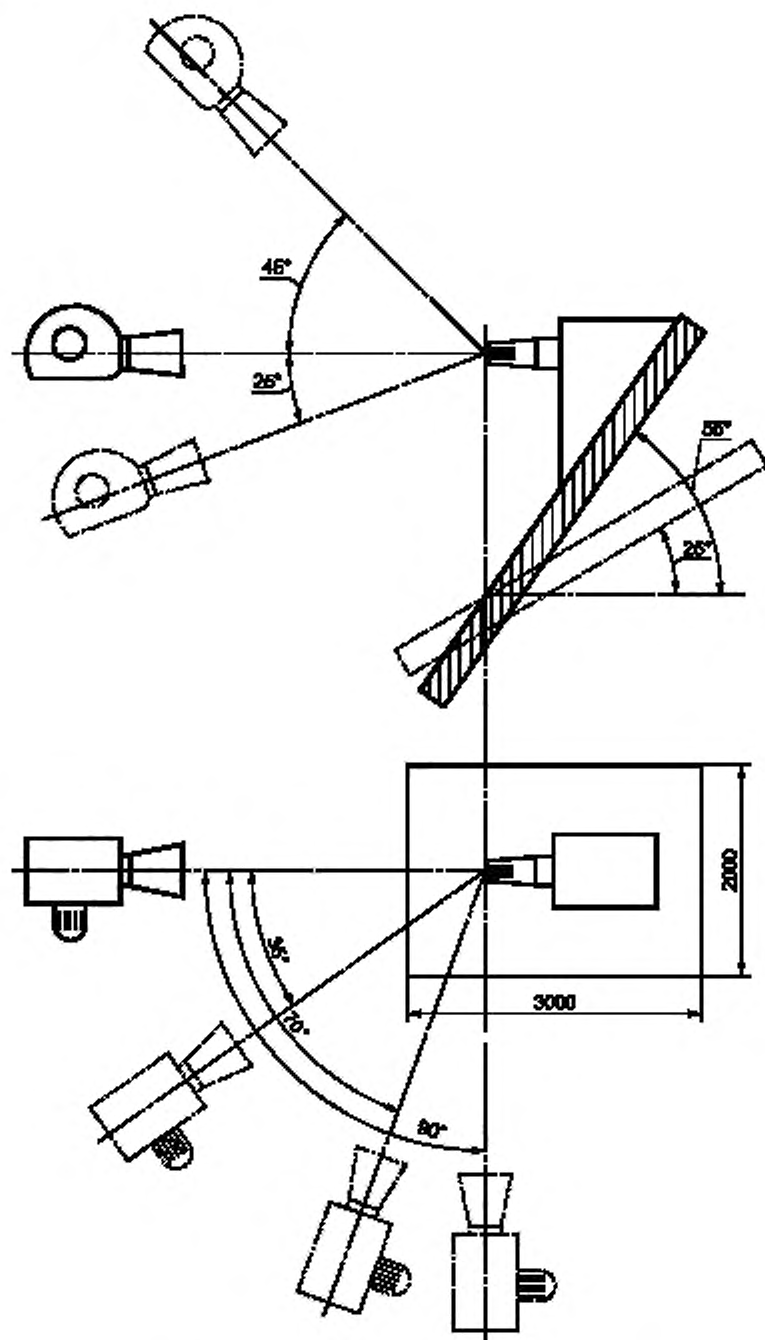
а) испытательный стенд для приборов типа C_3 , оборудованных вертикальным терминалом на плоской крыше

Рисунок 6 — испытание приборов типа C_3



б) испытательный стенд для приборов типа C_3 , оборудованных вертикальным терминалом на наклонной крыше

Рисунок 6. лист 2



с) испытательный стенд для приборов типа С₃, оборудованных горизонтальным терминалом на крыше

Рисунок 6, лист 3

Испытания проводят при скоростях ветра 1 и 12,5 м/с.

В каждой из этих позиций визуально проверяют:

- зажигание и стабильность пламени запальной горелки при неработающей основной горелке;
- зажигание пламени основной горелки от пламени запальной горелки;
- зажигание и стабильность пламени основной горелки при любой тепловой мощности;
- перекрестное зажигание основной горелки;
- стабильность пламени запальной и основной горелок при их одновременной работе.

Все испытания проводят с прибором в состоянии установившегося теплового равновесия.

В каждой из этих трех плоскостей определяют три скорости ветра и угла падения, при которых продукты сгорания имеют самые низкие значения CO_2 (см. 7.7.3.4).

Серия испытаний № 2:

- во время серии испытаний № 1 в каждой из девяти позиций проверяют, можно ли разжечь запальную горелку, используя предусмотренное устройство зажигания в холодном состоянии.

7.5.7.3 Приборы типа C_5

Прибор подключают к самому длинному трубопроводу для подвода воздуха на горение и отвода продуктов сгорания, указанному в руководстве по эксплуатации, и испытывают в соответствии с условиями, указанными в 7.5.7.1.

При испытании одного трубопровода другой должен быть защищен от воздействия ветра.

7.5.8 Предварительная продувка

Объем и продолжительность предварительной продувки определяют следующим образом:

а) объем предварительной продувки:

- расход измеряют на выходе патрубка отвода продуктов сгорания при температуре воздуха в помещении.

При выключенном приборе включают вентилятор.

Расход измеряют согласно стандартным условиям испытания (15 °С, 101,325 кПа) с точностью $\pm 5\%$. Объем контура продуктов сгорания указывает изготовитель;

б) продолжительность предварительной продувки:

- прибор устанавливают согласно 7.1.5.

Определяют интервал времени между запуском вентилятора и активацией устройства зажигания.

7.5.9 Дополнительные испытания для приборов с постоянно горящей запальной горелкой, которая продолжает работать при остановке вентилятора

Прибор устанавливают согласно 7.1.5.

Запальную горелку эксплуатируют с использованием эталонного испытательного газа при номинальном давлении.

Испытание проводят в спокойном воздухе с неработающим вентилятором, с использованием предельного газа для неполного сгорания при максимальном давлении. Запальную горелку зажигают в холодном состоянии прибора и эксплуатируют в течение 1 ч.

7.6 Регуляторы давления

7.6.1 Регулятор давления, находящийся в эксплуатации

Если прибор имеет регулятор давления, то его настраивают так, чтобы достигалась номинальная тепловая мощность с эталонным испытательным газом (см. 7.1.4) при номинальном давлении. При сохранении первоначальной настройки изменяют входное давление от минимального до максимального (см. 7.1.4).

Это испытание проводят для всех эталонных испытательных газов, при использовании которых регулятор не должен быть выведен из эксплуатации.

7.6.2 Регулятор давления, выведенный из эксплуатации

Прибор эксплуатируют с эталонным испытательным газом при минимальном и максимальном давлении согласно 7.1.4.

Затем определяют, выполняется ли следующее соотношение:

$$\frac{V_{\min}}{\sqrt{p_{\min}}} \cdot \frac{\sqrt{p_{\max}}}{V_{\max}} = 1 \pm 0,05, \quad (10)$$

где V_{\min} — объемный расход при минимальном давлении p_{\min} , $\text{м}^3/\text{ч}$;

V_{\max} — объемный расход при максимальном давлении p_{\max} , $\text{м}^3/\text{ч}$;

p_{\min} — минимальное давление для семейства газов или группы газов, к которым принадлежит эталонный испытательный газ (см. 7.1.4), кПа;

p_{\max} — максимальное давление для семейства газов или группы газов, к которым принадлежит эталонный испытательный газ, кПа.

Это испытание проводят для всех эталонных испытательных газов, при использовании которых регулятор должен быть выведен из эксплуатации.

7.7 Качество сгорания

7.7.1 Общие положения

Прибор устанавливают согласно 7.1.5 в хорошо проветриваемом помещении.

Прибор эксплуатируют с эталонным испытательным газом согласно 7.1.3.2 при номинальной тепловой мощности.

Для приборов с двухступенчатым регулированием тепловой мощности или для модулирующих приборов испытания проводят при номинальной тепловой мощности и минимальной тепловой мощности.

Отбор проб продуктов сгорания осуществляют после достижения прибором состояния установившегося теплового равновесия.

Концентрацию CO в сухих, не разбавленных воздухом продуктах сгорания (стехиометрическое горение) определяют по формуле:

$$V_{CO,N} = V_{CO_2,N} \cdot \frac{V_{CO,M}}{V_{CO_2,M}}, \quad (11)$$

где $V_{CO,N}$ — концентрация CO в сухих, не разбавленных воздухом продуктах сгорания, %;

$V_{CO_2,N}$ — концентрация CO₂ в сухих, не разбавленных воздухом продуктах сгорания, %;

$V_{CO,M}$ и $V_{CO_2,M}$ — измеренные концентрации CO и CO₂ в продуктах сгорания в ходе испытания, %.

Значения для $V_{CO_2,N}$ (стехиометрическое горение) приведены в таблице 9.

Таблица 9 — Значения для $V_{CO_2,N}$

Испытательный газ	G110	G20	G21	G23	G25 G231	G26	G30	G31	G120	G130	G150	G271
$V_{CO_2,N}$	7,6	11,7	12,2	11,6	11,5	11,8	14,0	13,7	8,35	13,7	11,8	11,2

Концентрацию CO в сухих, не разбавленных воздухом продуктах сгорания можно также рассчитать по формуле

$$V_{CO,N} = \frac{21}{21 - V_{O_2,M}} \cdot V_{CO,M}, \quad (12)$$

где $V_{O_2,M}$ — измеренная концентрация кислорода, %;

$V_{CO,M}$ — измеренная концентрация CO, %.

Рекомендуется использование этой формулы, когда концентрация CO₂ менее 2 %.

7.7.1.1 Приборы типа В

Приборы типа В устанавливают в хорошо проветриваемом помещении так, чтобы задняя стенка находилась на минимальном расстоянии от стены, указанном в руководстве по эксплуатации.

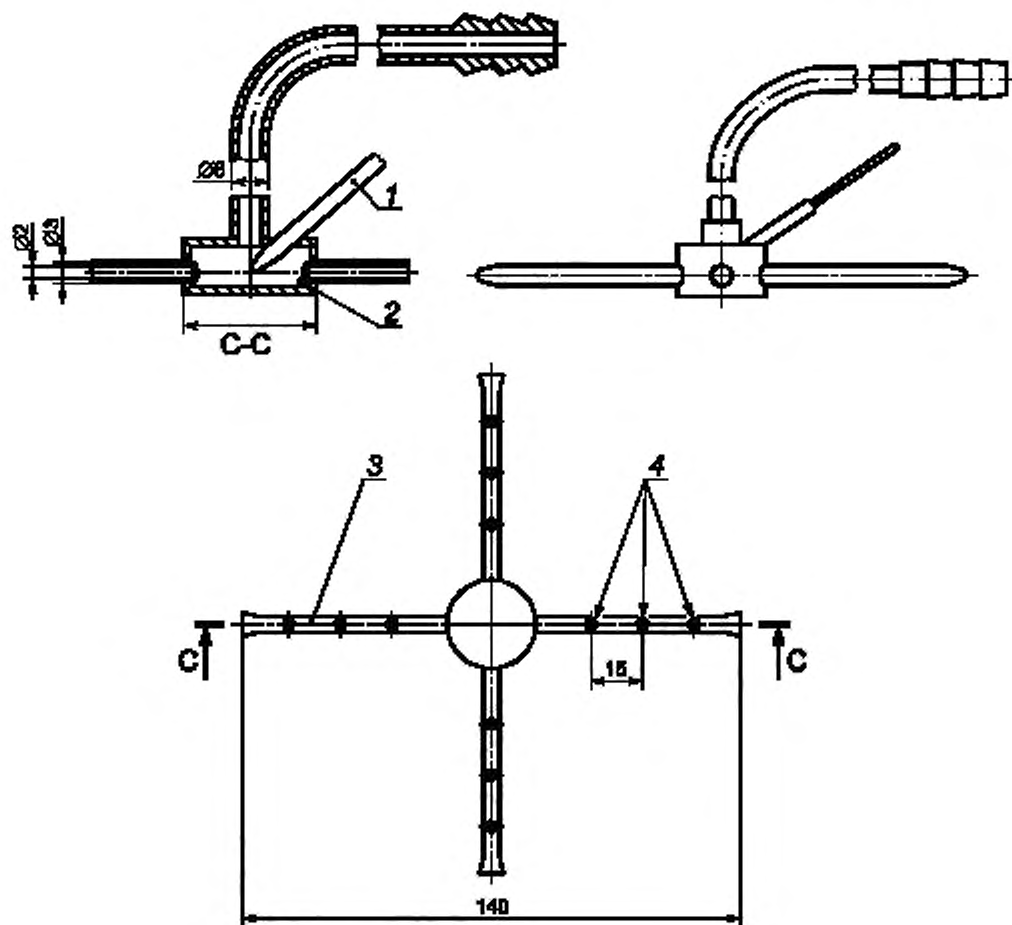
Отбор проб продуктов сгорания осуществляют пробоотборником, изображенным на рисунке 7, который размещают на расстоянии 200 мм от верхней части испытательного дымохода.

Для приборов с конвекционным вентилятором, при выключении которого газовые клапаны не закрываются, испытания повторяют при выключенном вентиляторе.

7.7.1.2 Приборы типа В_{1,4}

Приборы устанавливают следующим образом:

а) для приборов, которые подключают к дымоходу, выходящему через стену, дымоход должен иметь минимальное и максимальное эквивалентные сопротивления, указанные в руководстве по эксплуатации;



1 — трубка с двумя каналами, в которых расположены провода термопары;
2 — точка измерения температуры, 3 — трубка с глухим концом; 4 — отверстия

Рисунок 7 — Пробоотборник для приборов типа В

б) для приборов с вертикальным дымоходом, выходящим на крышу, используют испытательный дымоход с максимальным эквивалентным сопротивлением высотой 1 м или с минимальной высотой, указанной в руководстве по эксплуатации.

Отбор проб продуктов сгорания осуществляют пробоотборником, изображенным на рисунке 7.

Если прибор оснащен конвекционным вентилятором, то испытания проводят дважды, при включенном и выключенном вентиляторе.

7.7.1.3 Приборы типов C_1 , C_3 и C_5

Прибор испытывают в отсутствие ветра и устанавливают у испытательной стенки согласно 7.5.7.

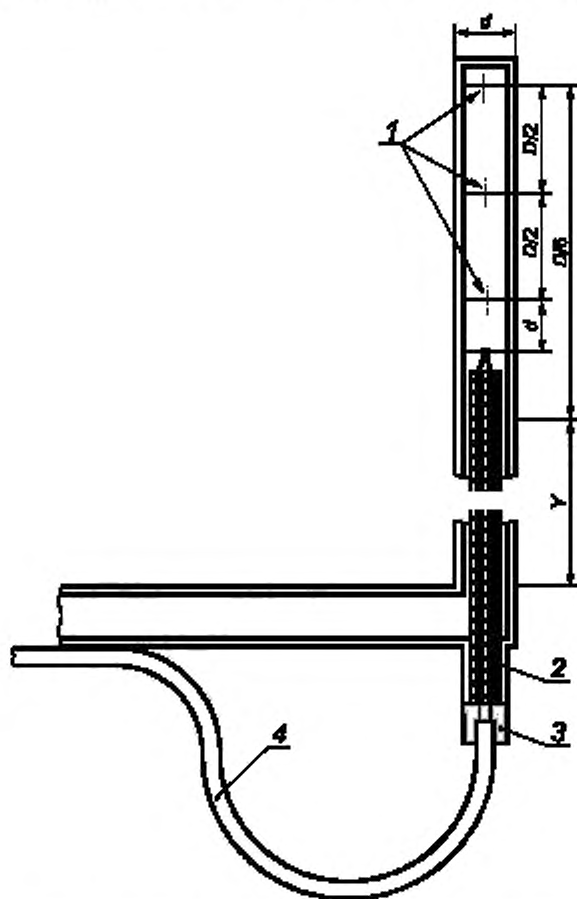
Для приборов с ветрозащитным устройством испытание повторяют после установки этого устройства в соответствии с руководством по эксплуатации.

В ходе этих испытаний используют пробоотборник с термопарой, изображенный на рисунке 8. Продукты сгорания отбирают через пробоотборник с объемным расходом около 100 л/ч.

Пробу отбирают перпендикулярно направлению потока продуктов сгорания в месте, расположенном на расстоянии одного диаметра дымохода от его верхнего конца (см. рисунок 9).

Если выходное сечение дымохода имеет некруглую форму, то берется диаметр круга с соответствующей площадью.

Пробоотборник вводят вертикально в верхнюю половину дымохода (см. рисунок 9).



1 — точки отбора проб; 2 — керамическая трубка с двумя каналами;
3 — изолирующий цемент, 4 — провода термопары (хромель — алюминий)

Примечание — Размеры зонда диаметром 6 мм (подходит для дымохода диаметром D более 75 мм) следующие:

- наружный диаметр зонда d — 6 мм;
- толщина стенки — 0,6 мм;
- диаметр трех отверстий для отбора проб — 1,0 мм;
- двухканальная керамическая трубка диаметром 3 мм с каналами диаметром 0,5 мм;
- провод термопары диаметром 0,2 мм;

Размер d зонда, подходящего для дымохода диаметром менее 75 мм, должен быть таким, чтобы:

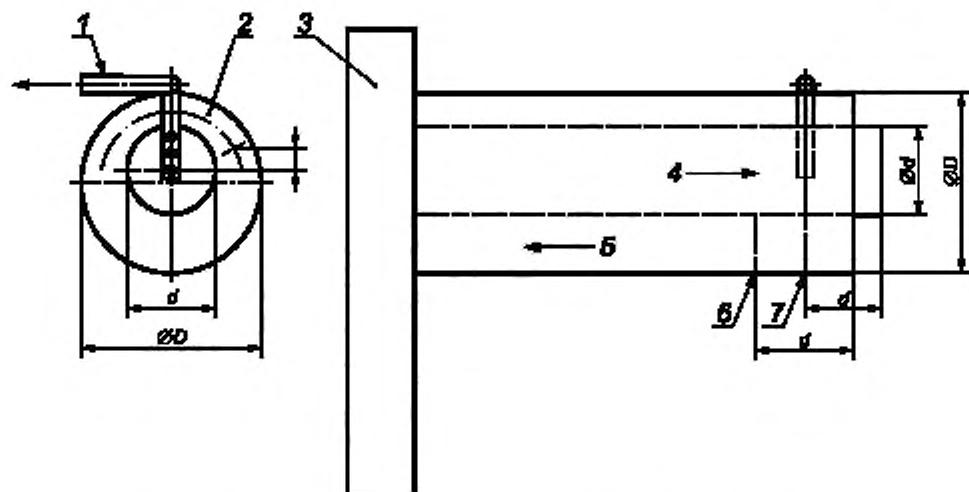
а) поперечное сечение зонда было менее 5 % поперечного сечения дымохода;

б) общая площадь поверхности трех отверстий для отбора проб — менее трех четвертей поперечного сечения зонда.

Размер Y выбирают в зависимости от диаметра канала для входа воздуха и его изоляции.

Материал: нержавеющая сталь.

Рисунок 8 — Пробоотборник для приборов типа С



1 — пробоотборник; 2 — воздух для горения; 3 — камера сгорания; 4 — продукты сгорания;
 5 — воздух; 6 — сечение для измерения температуры воздуха для горения;
 7 — сечение для измерения температуры продуктов сгорания и дымохода

Рисунок 9 — Положение зонда пробоотборника и термпары для приборов типа С

7.7.2 Испытание при предельных условиях

7.7.2.1 Эталонный испытательный газ

Прибор устанавливают согласно 7.7.1 и эксплуатируют в спокойном воздухе с соответствующим эталонным испытательным газом(ами) (см. таблицу 4) при следующих условиях:

- приборы без устройства предварительной настройки расхода газа или регулятора давления газа или приборы, оборудованные этими устройствами при условии, что они отключены, испытывают при максимальном давлении, указанном в 7.1.4;
- приборы с устройством предварительной настройки для расхода газа, но без регулятора давления, испытывают при тепловой мощности горелки, равной 1,10 номинальной тепловой мощности;
- приборы с регулятором давления испытывают при тепловой мощности для газов первого семейства, равной 1,07 номинальной тепловой мощности, а для газов второго и третьего семейств — при тепловой мощности, равной 1,05 номинальной тепловой мощности.

7.7.2.2 Предельный газ для неполного сгорания

После испытания с эталонным испытательным газом(ами) прибор испытывают с предельным газом (см. 7.7.2.1) для неполного сгорания, соответствующим категории прибора (см. таблицу 4).

В трех вышеупомянутых испытаниях с эталонным испытательным газом см. (7.7.2.1) номинальная тепловая мощность прибора должна быть равна 1,05 номинальной тепловой мощности, если прибор оборудован регулятором давления, и 1,075 номинальной тепловой мощности, если прибор без регулятора давления.

Без изменения настроек прибора и давления газа эталонный испытательный газ заменяют соответствующим предельным газом для неполного сгорания.

7.7.3 Дополнительные испытания в особых условиях

7.7.3.1 Колебания напряжения электропитания

Прибор устанавливают согласно 7.7.1.

Напряжение электропитания прибора снижают до 85 % номинального значения. После этого прибор зажигают с соответствующим эталонным испытательным газом при номинальном давлении. Измеряют концентрацию CO в сухих, не разбавленных воздухом продуктах сгорания при максимальной настройке (газового крана или термостата) и постоянной температуре. Это испытание повторяют при 110 % номинального напряжения.

7.7.3.2 Приборы типа В

Прибор устанавливают согласно 7.7.1.

Испытание проводят с каждым эталонным испытательным газом при номинальной тепловой мощности и при обратном потоке скоростью 3 м/с, которая измеряется в месте соединения между испытательным дымоходом и генератором обратного потока (см. рисунок 4).

При проведении этого испытания устройство контроля продуктов сгорания отключают, а устройство контроля воздуха в помещении не отключают.

Продукты сгорания отбирают соответствующим пробоотборником между теплообменником и тягостабилизатором прибора.

7.7.3.3 Приборы типа В₁₄

Прибор подключают к дымоходу согласно 7.1.5.3. Испытание проводят с каждым эталонным испытательным газом для данной категории прибора при номинальном давлении (см. 7.1.4).

После того как прибор проработал в течение 1 ч, сечение дымохода постепенно перекрывают, пока основная горелка не выключится.

7.7.3.4 Приборы типов С₁, С₃ и С₅

Прибор устанавливают и предварительно настраивают согласно 7.5.7.

Определяют среднее арифметическое значение девяти максимальных значений CO, полученных в ходе испытания № 1 согласно 7.5.7.1. Проверяют соответствие требованиям 6.7.1, перечисление б).

Для приборов с ветрозащитным устройством испытание повторяют после установки этого устройства в соответствии с руководством по эксплуатации.

7.7.3.5 Приборы типов С₄ и С₆

7.7.3.5.1 Эксплуатация при засасывании продуктов сгорания

На воздухопровод испытательной системы труб устанавливают угловой вращающийся воздухозаборник, который поворачивается на 360° (см. рисунок 2). Угловой вращающийся воздухозаборник устанавливают так, чтобы продукты сгорания засасывались в трубу для подачи воздуха на горение.

При открытом дымоходе прибор работает в нормальных условиях эксплуатации при номинальном объемном расходе воздуха. Когда достигается состояние установившегося теплового равновесия, дымоход перекрывается таким образом, чтобы смоделировать в системе труб максимальное сопротивление, указанное в руководстве по эксплуатации. Расположенный на воздухопроводе угловой вращающийся воздухозаборник поворачивают так, чтобы продукты сгорания из дымохода попадали в воздухопровод, и концентрация CO₂ в воздухопроводе составляла 10 % концентрации, измеренной первоначально в дымоходе.

7.7.3.5.2 Эксплуатация при минимальном объемном расходе воздуха для горения

Прибор работает в нормальных условиях при номинальном объемном расходе воздуха. После достижения состояния установившегося теплового равновесия заслонку в испытательной системе труб устанавливают таким образом, чтобы был достигнут минимальный объемный расход, при котором срабатывает устройство контроля воздуха.

7.7.3.5.3 Эксплуатация при подсосывании

Прибор работает в нормальных условиях при номинальном давлении и номинальном объемном расходе воздуха. После достижения состояния установившегося теплового равновесия воздушную заслонку в испытательной системе труб устанавливают таким образом, чтобы смоделировать минимальное сопротивление потоку в системе трубопроводов.

Прибор подвергают подсосыванию с помощью внешнего вентилятора так, чтобы понижение давления на выходе дымохода составило 0,05 кПа.

7.7.4 Измерение оксидов азота NO_x (все приборы)

Испытание проводят в условиях, описанных в 7.1.5, с эталонным испытательным газом(ами) при номинальном давлении.

Приборы типов С₁, С₃ и С₅ подключают к дымоходу наибольшей длины, указанной в руководстве по эксплуатации.

По полученному значению NO_x оценивают класс прибора (см. таблицу 2).

Измерения проводят следующим образом:

а) для модулирующих приборов (максимальная тепловая мощность — модулированная тепловая мощность — минимальная тепловая мощность):

$$NO_{x(max)} + NO_{x(mod)} + NO_{x(min)} = \text{удельное значение } NO_x, (\text{мг/к} \cdot \text{Вт} \cdot \text{ч}), \quad (13)$$

где NO_{x(max)} — измеренное значение NO_x при номинальной тепловой мощности, умноженное на 0,1;

NO_{x(mod)} — измеренное значение NO_x при 60 % номинальной тепловой мощности, умноженное на 0,45;

NO_{x(min)} — измеренное значение NO_x при минимальной тепловой мощности, указанной изготовителем, умноженное на 0,45;

б) для приборов с нерегулируемой тепловой мощностью (максимальное и выключенное положения):

$$\begin{aligned} \text{измеренное значение NO}_x \text{ при номинальной тепловой мощности} &= \\ &= \text{удельное значение NO}_x, \text{ мг/кВт} \cdot \text{ч}; \end{aligned} \quad (14)$$

с) для приборов с двухступенчатым регулированием тепловой мощности (максимальное и малое положения):

$$\text{NO}_{x(\max)} + \text{NO}_{x(\min)} = \text{удельное значение NO}_x, \text{ мг/кВт} \cdot \text{ч}, \quad (15)$$

где $\text{NO}_{x(\max)}$ — измеренное значение NO_x при номинальной тепловой мощности, умноженное на 0,3;

$\text{NO}_{x(\min)}$ — измеренное значение NO_x при минимальной тепловой мощности, умноженное на 0,7;

д) для приборов с многоступенчатым регулированием тепловой мощности (более двух положений):

$$\text{NO}_{x(\max)} + \sum \frac{\text{NO}_{x(n)}}{n} = \text{удельное значение NO}_x, \text{ мг/кВт} \cdot \text{ч}, \quad (16)$$

где n — количество положений настройки тепловой мощности;

$\text{NO}_{x(\max)}$ — измеренное значение NO_x при номинальной тепловой мощности, умноженное на 0,1;

$\text{NO}_{x(n)}$ — измеренное значение NO_x при частичной тепловой мощности, умноженное на 0,9.

Таблицы соотношения между единицами измерения концентрации NO_x приведены в приложении F.

7.8 Сажеобразование (только для приборов с эффектом огня в камине)

7.8.1 Общие положения

Устройство для определения сажевого числа приведено в приложении G.

7.8.2 Определение сажевого числа

Устройство, используемое для крепления фильтровальной бумаги, отвинчивают, фильтровальную бумагу вставляют в щель, имеющуюся на насосе, и затем устройство заворачивают.

Испытательный зонд вводят горизонтально в середину потока продуктов сгорания. Должна быть обеспечена герметичность между отсасывающей трубкой и креплением фильтровальной бумаги.

Отбор проб осуществляют ручным либо электрическим насосом.

Если используют ручной насос, то отбирают 10 проб путем всасывания, каждую из этих проб отбирают равномерно в течение 2–3 с.

Отсасывающую трубку удаляют из дымохода, крепление фильтровальной бумаги отвинчивают и фильтровальную бумагу осторожно вынимают.

Фильтровальную бумагу, подвергшуюся воздействию продуктов сгорания, визуально сравнивают с эталонным образцом. При этом следует держать фильтровальную бумагу напротив обратной стороны эталонного образца и рассматривать пятно через окно эталонного образца. Номер эталонного образца, который ближе всего соответствует цвету испытательной бумаги, записывают.

Допускается также использовать эквивалентный оптоэлектронный метод для определения сажевого числа.

7.8.3 Условия испытания

7.8.3.1 Общие положения

Прибор устанавливают согласно 7.7.1.

Для приборов с конвекционным вентилятором, у которых газовый клапан не закрывается, когда конвекционный вентилятор выключен, испытания проводят при выключенном конвекционном вентиляторе.

7.8.3.2 Холодное состояние прибора

Прибор устанавливают в соответствии с руководством по эксплуатации, настраивают на номинальную тепловую мощность и эксплуатируют с соответствующим эталонным испытательным газом. Эталонный испытательный газ заменяют предельным газом для сажеобразования (см. таблицу 4). Затем прибор выключают и охлаждают до комнатной температуры.

В соответствии с руководством по эксплуатации прибор зажигают в холодном состоянии, сразу же после этого отбирают пробы продуктов сгорания, при этом используют устройство согласно 7.8.2. Продукты сгорания отбирают 10 раз согласно 7.8.2. Затем проверяют соблюдение требований 6.8.1.

7.8.3.3 Горячее состояние прибора

После 10 прокачиваний согласно 7.8.3.2 прибор эксплуатируют в течение 1 ч с предельным газом для сажеобразования. После этого проводят 10 прокачиваний согласно 7.8.2 с помощью устройства, описанного в 7.8.1; определяют сажевое число продуктов сгорания и проверяют соответствие требованиям 6.8.2.

7.8.3.4 Долгосрочное испытание (только при образовании сажи на горелке/элементах имитации горящего топлива)

При температуре воздуха в помещении прибор очищают в соответствии с руководством по эксплуатации.

Последующие испытания проводят при эксплуатации с эталонным испытательным газом на номинальной тепловой мощности:

- на протяжении пяти циклов прибор включают на 16 ч и выключают на 8 ч, при этом используют соответствующие элементы имитации горящего топлива;
- концентрацию CO в сухих, не разбавленном воздухе продуктах сгорания измеряют спустя 1 ч после окончания первого цикла;
- после последнего цикла измеряют концентрацию CO в сухих, не разбавленном воздухе продуктах сгорания; результат сравнивают со значением, полученным по перечислению в б) (см. 6.8.3).

7.9 Устройство контроля утечки продуктов сгорания (только для приборов типа В)

7.9.1 Общие положения

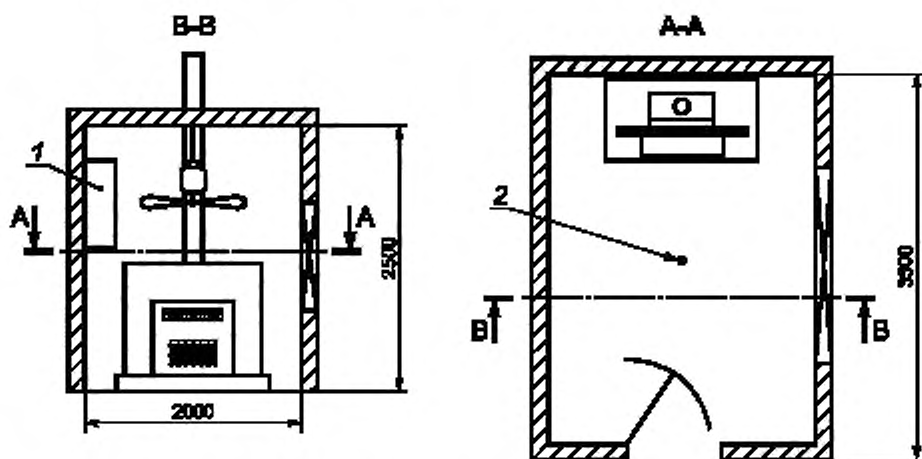
Для приборов с конвекционным вентилятором, у которых газовый клапан не закрывается, когда конвекционный вентилятор выключен, испытания проводят при выключенном конвекционном вентиляторе.

7.9.2 Устройство контроля воздуха в помещении (для приборов типов В_{12AS}, В_{13AS} и В_{14AS})

7.9.2.1 Общие положения

Прибор устанавливают как можно ближе к стене герметичной испытательной камеры и предварительно настраивают с соответствующим эталонным испытательным газом(ами) на номинальную тепловую мощность.

7.9.2.2 Герметичная испытательная камера (см. рисунок 10).



1 — кондиционер; 2 — место отбора проб в геометрическом центре испытательной камеры

Рисунок 10 — Камера для испытания устройства контроля воздуха в помещении

Испытательная камера имеет следующие размеры:

- длина — $(3,5 \pm 0,1)$ м;
- высота — $(2,5 \pm 0,1)$ м;
- ширина — $(2,0 \pm 0,1)$ м;
- объем — $(17,5 \pm 1,0)$ м³.

Другие размеры камеры допустимы при условии, что это не повлияет на результаты испытания.

Герметичность испытательной камеры должна обеспечивать снижение равномерной концентрации $(4 \pm 0,2)$ % объемной доли CO₂ после истечения 2 ч не более чем на 0,1 % объемной доли.

Примечание — Равномерность концентрации CO₂ может быть достигнута с помощью вентилятора. CO₂ может поступать из любого источника, за исключением испытуемого прибора.

Конструкция испытательной камеры должна обеспечивать:

- возможность наблюдения за пламенем работающего прибора;
- возможность измерения значений CO в геометрическом центре испытательной камеры;
- равномерность атмосферы испытательной камеры;
- поддержание температуры в геометрическом центре испытательной камеры от 20 °С до 40 °С.

7.9.2.3 Методы испытаний

Прибор устанавливают и зажигают при номинальном давлении; при этом испытательная камера остается открытой, отвод продуктов сгорания через дымоход работает нормально.

Спустя 1 ч дымоход герметично закрывают. Затем плотно закрывают дверь испытательной камеры. Непрерывно измеряют концентрацию CO в воздухе испытательной камеры.

7.9.3 Терморегулируемое устройство контроля утечки продуктов сгорания (только для приборов типа B_{12BS}, B_{13BS} и B_{14BS})

7.9.3.1 Общие положения

Прибор устанавливают согласно руководству по эксплуатации, а также с учетом следующих условий:

- испытания проводят с одним из эталонных испытательных газов, соответствующим категории прибора при номинальной тепловой мощности;
- утечку продуктов сгорания проверяют низкотемпературной пластиной (см. приложение E); в сомнительных случаях утечку продуктов сгорания определяют с помощью пробоотборника, который подключают к быстродействующему газоанализатору, определяющему концентрацию CO₂ с точностью до 0,1 %;
- встроенные приборы помещают в испытательное приспособление согласно 7.4.4.2.

7.9.3.2 Автоматическое выключение по причине неисправности

Прибор устанавливают согласно 7.9.3.1.

Прибор работает в течение 30 мин при отключенном терморегуляторе. Устанавливают, что устройство контроля утечки продуктов сгорания не вызывает выключения. Затем прекращают подачу газа к основной горелке.

Повышение температуры после выключения горелки не должно приводить к тому, что устройство контроля утечки продуктов сгорания вызовет выключение прибора.

7.9.3.3 Время выключения

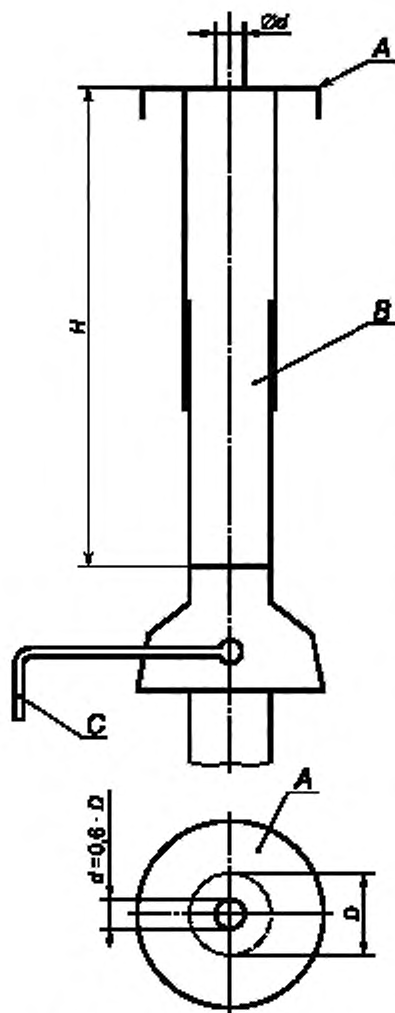
7.9.3.3.1 Испытания при полном перекрытии дымохода

Прибор устанавливают согласно 7.9.3.1 и эксплуатируют при номинальной тепловой мощности. После достижения состояния установившегося теплового равновесия дымоход полностью перекрывают (см. рисунок 11). Измеряют время между перекрытием дымохода и выключением прибора. Для приборов без энергонезависимой блокировки газовых клапанов при сохранении полного перекрытия дымохода измеряют время между отключением и повторным зажиганием основной горелки.

7.9.3.3.2 Испытания при частичном перекрытии дымохода

Прибор подключают согласно 7.9.3.1. Отвод продуктов сгорания осуществляют через телескопический испытательный дымоход согласно 7.9.3.3.1 при номинальной тепловой мощности до достижения состояния установившегося теплового равновесия.

Длину телескопического дымохода уменьшают до минимального значения. Если срабатывание устройства контроля



A — пластина; B — телескопический испытательный дымоход; C — датчик тяги;
H — высота испытательного дымохода

Рисунок 11 — Испытательный дымоход для испытания устройства контроля утечки продуктов сгорания

утечки продуктов сгорания не происходит на минимальной высоте телескопического дымохода, на верхний конец дымохода накладывают концентрическое кольцо.

Если устройство контроля утечки продуктов сгорания срабатывает до достижения минимальной длины дымохода, требования 6.9.3.2 считают выполненными.

В противном случае верхний конец телескопического дымохода перекрывают заслонкой с концентрически расположенным круглым отверстием диаметром, равным $0,6D$ диаметра D (см. таблицу 3).

Если и в этом случае выхода продуктов сгорания не происходит, верхний конец телескопического дымохода перекрывают заслонкой с концентрически расположенным круглым отверстием диаметром D' (см. таблицу 3). Затем эту заслонку заменяют другой заслонкой с круглым отверстием диаметром d , который соответствует $0,6D'$.

Измеряют время между перекрытием телескопического дымохода и прекращением подачи газа.

Проверяют соответствие требованиям 6.9.3.2.

Примечание — Если изготовитель указал минимальную высоту телескопического дымохода, испытания проводят с дымоходом этой высоты.

7.10 Устройство контроля пламени

7.10.1 Термоэлектрическое устройство контроля пламени

7.10.1.1 Холодное состояние прибора

Испытания проводят с использованием эталонного испытательного газа при номинальной тепловой мощности.

На прибор, работающий при температуре воздуха в помещении, подают газ и зажигают запальную или основную горелку. Измеряют время между зажиганием запальной или основной горелки и блокировкой клапана устройства контроля пламени в открытом положении.

7.10.1.2 Горячее состояние прибора

Прибор работает в течение 1 ч при номинальной тепловой мощности.

Измеряют время между принудительным гашением запальной и основной горелок путем принудительного кратковременного отключения подачи газа и закрытием клапана устройства контроля пламени после повторного включения подачи газа. Для определения момента закрытия клапана устройства контроля пламени можно использовать газовый счетчик или другое устройство.

7.10.2 Автомат горения

7.10.2.1 Устройства, приводимые в действие вручную (например, кнопки)

Прибор устанавливают в соответствии с 7.1.5.2 и в соответствии с 7.3.1, снабжают соответствующим эталонным испытательным газом (см. таблицу 4) при номинальной тепловой мощности. Пусковое устройство приводят в действие вручную 10 раз с интервалом 5 с.

7.10.2.2 Время безопасности

Подачу газа к прибору прекращают. Выполняют попытку зажигания согласно руководству по эксплуатации; измеряют время между сигналами для открытия и закрытия клапана. Это время сравнивают с временем, указанным в руководстве по эксплуатации.

7.10.2.3 Время задержки при закрытии

На работающем приборе прекращают подачу газа к основной горелке. Определяют время между погасанием основной горелки и закрытием клапана.

7.11 Устройство контроля воздуха

7.11.1 Общие положения

Прибор устанавливают согласно 7.1.5 и эксплуатируют с соответствующим эталонным испытательным газом.

Прибор оснащают трубопроводом для подачи воздуха и отвода продуктов сгорания максимально возможной длины, указанной в руководстве по эксплуатации.

Определяют концентрацию CO.

7.11.2 Пониженное напряжение электропитания

Испытание № 1:

- прибор настраивают на номинальную тепловую мощность. Измерения выполняют в состоянии установившегося теплового равновесия. Напряжение электропитания вентилятора постепенно понижают и измеряют содержание CO.

Испытание № 2:

- в холодном состоянии прибора постепенно увеличивают напряжение электропитания вентилятора начиная с нуля. Определяют напряжение электропитания, при котором горелка зажигается. При эксплуатации прибора с этим напряжением в состоянии установившегося теплового равновесия определяют концентрацию CO в продуктах сгорания.

7.11.3 Заблокированный дымоход

Испытание № 1:

- прибор эксплуатируют при номинальной тепловой мощности в состоянии установившегося теплового равновесия или для модулирующих приборов при минимальной и максимальной тепловых мощностях, а также при тепловой мощности, которая равна среднему арифметическому двух этих тепловых мощностей. Если имеются несколько тепловых мощностей, необходимо провести дополнительные испытания при каждой тепловой мощности.

Трубопровод для подачи воздуха или отвода продуктов сгорания постепенно перекрывают; при этом следует убедиться, что продукты сгорания не поступают в трубу подачи воздуха на горение. Измеряют содержание CO.

Испытание № 2:

- в холодном состоянии прибора трубопровод для подачи воздуха или отвода продуктов сгорания вновь постепенно открывают. Определяют положение перекрывающей заслонки, при котором горелка зажигается. Во время эксплуатации прибора при этом положении перекрывающей заслонки в состоянии установившегося теплового равновесия определяют концентрацию CO в продуктах сгорания.

7.11.4 Устройство контроля соотношения газ/воздух (только для устройств, которые не сертифицированы по [5])

7.11.4.1 Надежность

Воздух, имеющий температуру воздуха в помещении, подают в устройство контроля соотношения газ/воздух. Значение объемного расхода воздуха не должно превышать значения, указанного в руководстве по эксплуатации, более чем на 10 %.

Давление на входе в устройство контроля соотношения газ/воздух устанавливают равным номинальному давлению для прибора данной категории.

Если испытание проводят не на приборе, устройство контроля соотношения газ/воздух устанавливают на испытательный стенд, оснащенный быстродействующими запорными клапанами на входе и выходе устройства.

Испытательный стенд настраивают так, чтобы клапаны открывались и закрывались поочередно с интервалом 10 с.

Проверяют выполнение требований 6.11.4.1.

7.11.4.2 Герметичность неметаллических контрольных труб

Прибор устанавливают согласно 7.1.5 и эксплуатируют с соответствующим эталонным испытательным газом при номинальной тепловой мощности.

Выполнение требований 6.11.4.2 проверяют для:

- контрольной трубы для определения давления воздуха;
- контрольной трубы для определения давления в контуре продуктов сгорания;
- контрольной трубы для определения давления газа.

Контрольные трубы из металла с соответствующими механическими соединительными элементами или из других материалов с аналогичными свойствами должны быть защищены от разрывов, случайных отсоединений и утечек после проверки на герметичность.

7.11.4.3 Безопасность эксплуатации

Испытание № 1:

- испытание выполняют в состоянии установившегося теплового равновесия при номинальной тепловой мощности прибора.

Трубопровод для подачи воздуха или отвода продуктов сгорания постепенно перекрывают; при этом следует убедиться, что продукты сгорания не поступают в трубу для подачи воздуха на горение. Определяют концентрацию CO.

Испытание № 2:

- в холодном состоянии прибора трубопровод для подачи воздуха или отвода продуктов сгорания постепенно вновь открывают. Определяют положение перекрывающей заслонки, при котором горелка зажигается. Во время эксплуатации прибора при этом положении заслонки в состоянии установившегося теплового равновесия определяют концентрацию CO в продуктах сгорания.

7.11.4.4 Регулировка газозвдушной смеси

Для регулируемого автоматического регулятора газозвдушной смеси испытания согласно 7.11.4.3 проводят при максимальном и минимальном положениях этого регулятора.

Проверяют выполнение требований 6.11.4.4.

7.11.5 Приборы типа С с тепловой мощностью менее 6 кВт

7.11.5.1 Испытание при частичном перекрытии на 50 %

Прибор устанавливают согласно 7.1.5 и эксплуатируют с соответствующим эталонным испытательным газом при номинальной тепловой мощности. Площадь сечения трубы для подачи воздуха на горение или отвода продуктов сгорания перекрывают на 50 %; определяют концентрацию СО в продуктах сгорания.

7.11.5.2 Испытание при частичном перекрытии на 75 %

Прибор устанавливают согласно 7.1.5 и эксплуатируют с соответствующим эталонным испытательным газом при номинальной тепловой мощности. Площадь сечения трубы для подачи воздуха на горение или отвода продуктов сгорания перекрывают на 75 %; определяют концентрацию СО в продуктах сгорания.

7.11.5.3 Испытание при полном перекрытии

Прибор устанавливают согласно 7.1.5 и эксплуатируют с соответствующим эталонным испытательным газом при номинальной тепловой мощности. Площадь сечения трубы для подачи воздуха на горение или отвода продуктов сгорания перекрывают полностью.

7.12 Коэффициент полезного действия

7.12.1 Установка и эксплуатация приборов

7.12.1.1 Общие положения

Прибор эксплуатируют с эталонным испытательным газом на номинальной тепловой мощности согласно 7.1.3.2 в состоянии установившегося теплового равновесия. Температура в помещении должна быть около 20 °С. Эту температуру измеряют на высоте 1,5 м и на расстоянии не менее 3 м от прибора с помощью термометра, который защищен от прямого теплового излучения прибора.

7.12.1.2 Приборы типа В

Приборы типа В подключают к испытательному дымоходу высотой 1 м (см. рисунок 1). На расстоянии 200 мм от верхнего края испытательного дымохода отбирают пробы и измеряют температуру продуктов сгорания. Отбор проб продуктов сгорания проводят пробоотборником, описанным в 7.7.1.1 и изображенным на рисунке 7.

7.12.1.3 Приборы типов С₁, С₃ и С₅

Прибор типа С подключают в соответствии с руководством по эксплуатации к системе труб для подачи воздуха и отвода продуктов сгорания для стены толщиной 350 мм. Отбор проб продуктов сгорания и измерение температуры проводят согласно 7.7.1.3, при этом ветрозащитное устройство должно находиться в спокойном воздухе.

Расположение пробоотборника и устройства для измерения температуры показано на рисунке 9.

7.12.1.4 Приборы типов С₄ и С₆

Прибор подключают к системе труб с минимальным сопротивлением.

Пробы продуктов сгорания отбирают пробоотборником, изображенным на рисунке 2. Температуру продуктов сгорания измеряют термопарой, прикрепленной к пробоотборнику (см. рисунок 9).

7.12.2 Определение коэффициента полезного действия

Коэффициент полезного действия η , по отношению к низшей теплоте сгорания H_p , определяют по формуле

$$\eta = 100 - (q_1 + q_2), \quad (17)$$

где q_1 — теплосодержание сухих продуктов сгорания, % (по отношению к единице объема испытательного газа);

q_2 — теплосодержание водяных паров, содержащихся в продуктах сгорания, % (по отношению к единице объема испытательного газа);

где q_1 определяют по формуле

$$q_1 = C_f \cdot V_p \cdot \frac{t_2 - t_1}{H_p} \cdot 100, \quad (18)$$

где C_f — средняя удельная теплоемкость сухих продуктов сгорания, МДж/(м³ · К) (см. рисунок 12);

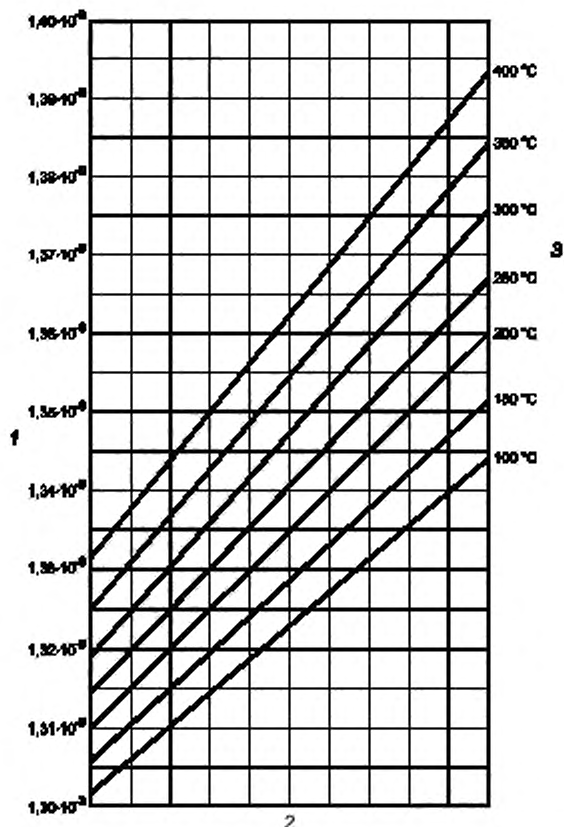
t_2 — средняя температура продуктов сгорания, °С;

- t_1 — средняя температура воздуха для сгорания, °С;
 H_i — низшая теплота сгорания газа при стандартных условиях 101,325 кПа и 15 °С, МДж/м³;
 V_p — объем сухих продуктов сгорания на единицу объема испытательного газа при стандартных условиях 101,325 кПа и 15 °С, м³;

V_p рассчитывают по формуле

$$V_p = \frac{V_{CO_2}}{V_{CO_2, M}} \cdot 100, \quad (19)$$

- где V_{CO_2} — объем CO₂, получаемый при сгорании 1 м³ испытательного газа, м³;
 $V_{CO_2, M}$ — концентрация CO₂ в продуктах сгорания, %.



- 1 — средняя удельная теплоемкость продуктов сгорания, МДж/(м³ · К);
 2 — концентрация CO₂ в продуктах сгорания, %; 3 — температура продуктов сгорания, °С

Рисунок 12 — Средняя удельная теплоемкость продуктов сгорания

q_2 рассчитывают по формуле

$$q_2 = 0,077 \cdot \frac{H_s - H_i}{H_i} \cdot (t_2 - t_1), \quad (20)$$

- где H_s — высшая теплота сгорания при стандартных условиях 101,325 кПа и 15 °С, МДж/м³;
 H_i — низшая теплота сгорания при стандартных условиях 101,325 кПа и 15 °С, МДж/м³.

Коэффициент полезного действия определяют после достижения состояния установившегося теплового равновесия.

8 Маркировка и руководство по эксплуатации

Вся информация должна быть представлена на языке страны, в которой предполагается установка прибора.

8.1 Маркировка

8.1.1 Маркировочная табличка

На всех приборах должна быть помещена на видном для специалистов-монтажников месте маркировочная табличка, которая содержит как минимум следующие данные:

- наименование и/или торговая марка изготовителя, а также (если необходимо) название и адрес фирмы — продавца изделия;
- торговое наименование (название) прибора;
- серийный номер и год изготовления прибора;
- номинальная тепловая мощность и, при необходимости, в приборах с регулируемой тепловой мощностью диапазон тепловых мощностей, кВт;
- клеймо ОТК предприятия-изготовителя;
- обозначение прибора, применяемое в торговле;
- вид газа вместе с давлением газа и/или парой давлений смеси газов, для которых настроен прибор. Все данные по давлению должны соответствовать категориям приборов.

Если необходимо вмешательство в настройку прибора, для того чтобы перевести прибор с одного давления на другое в пределах диапазона пары давлений третьего семейства, то можно приводить только то давление, которое соответствует актуальной настройке прибора;

- непосредственная страна(ы) назначения;
- категория(и) прибора. Если на табличке приводят несколько категорий прибора, то для каждой из этих категорий должны быть указаны непосредственная страна(ы) назначения;
- вид и напряжение источника электропитания и максимальное значение потребляемого тока, выраженные в вольтах, амперах, герцах и киловаттах для всех предусматриваемых элементов электропитания;
- тип прибора по способу удаления продуктов сгорания, например, B_{11BS};
- класс защиты по *ГОСТ 14254*.

8.1.2 Маркировка упаковки

Транспортная маркировка на упаковке должна быть выполнена по *ГОСТ 14192*.

На упаковке должны быть приведены следующие данные:

- вид газа вместе с давлением газа и/или парой давлений смеси газов, на которые настроен прибор. Все данные по давлению должны соответствовать категориям приборов. Если необходимо вмешательство в настройку прибора для того, чтобы перевести прибор с одного давления на другое давление в пределах диапазона пары давлений третьего семейства, то можно приводить только то давление, которое соответствует настройке прибора;
- непосредственная страна(ы) назначения;
- категория(и) прибора. Если на табличке приводят несколько категорий прибора, то для каждой из этих категорий должны быть указаны непосредственная страна(ы) назначения.

8.1.3 Применение символов для маркировки и упаковки прибора

8.1.3.1 Вид газа

Чтобы предоставить все коды категорий, соответствующие настройкам прибора, следует применять символ соответствующего испытательного газа в соответствии с таблицей 10.

Т а б л и ц а 10 — Символы видов газа

Символ для вида газа ¹⁾	Соответствующий индекс категории
Первое семейство ¹⁾ :	
G110	1a
G120	1b
G130	1c
G150	1e

Окончание таблицы 10

Символ для вида газа ¹⁾	Соответствующий индекс категории
Второе семейство: G20 G25	2H, 2E, 2E 2L, 2LL
Третье семейство: G30 G31	3B/P, 3+2), 4) 3+3), 4), 3P
<p>¹⁾ Если прибор в его настоящем положении настройки подходит для применения газов различных групп, то должны быть приведены все эталонные испытательные газы, соответствующие этим группам.</p> <p>²⁾ Применимо только для приборов, для которых не нужно проводить перенастройку между G 30 и G 31, или для приборов, для которых необходимо производить перенастройку, а сами они установлены на G 30.</p> <p>³⁾ Применимо только для приборов, для которых нужно производить перенастройку между G 30 и G 31, а сами они установлены на G 31.</p> <p>⁴⁾ Для приборов, в которых нужно проводить перенастройку между G 30 и G 31, в комплекте поставки должна быть инструкция с данными о перенастройке на другой газ и на другое давление пары давлений.</p>	

8.1.3.2 Давление подключаемого газа

Давление подключаемого газа однозначно указывают цифровым значением с указанием единиц измерения давления (кПа). При необходимости пояснения этого значения следует применять символ *p*.

8.1.3.3 Страны назначения

В соответствии с *ГОСТ 7.67* названия стран должны быть представлены следующими кодами:

Австрия — AT;	Греция — GR;
Бельгия — BE;	Ирландия — IE;
Швейцария — CH;	Исландия — IC;
Германия — DE;	Италия — IT;
Дания — DK;	Люксембург — LU;
Испания — ES;	Нидерланды — NL;
Финляндия — FI;	Норвегия — NO;
Франция — FR;	Португалия — PT;
Соединенное Королевство — GB;	Швеция — SE.

8.1.3.4 Категория

Категория может быть обозначена в соответствии с [6]. Но если необходимо дать ее пояснение, то понятие «категория» должно быть обозначено символом «кат.».

8.1.3.5 Прочие данные

Символ для номинальной тепловой мощности горелки Q_n не является обязательным.

8.2 Руководство по эксплуатации

8.2.1 Общие положения

Руководства по эксплуатации должны быть составлены на официальном языке(ах) страны или стран назначения.

Если руководство по эксплуатации составлено на одном из официальных языков, применяемых более чем в одной стране, то страна или страны, для которых эти руководства предназначены, должны быть обозначены с помощью кода, приведенного в 8.1.3.4.

8.2.2 Технические руководства по монтажу и обслуживанию

Наряду с информацией, приведенной в 8.1.1, технические руководства могут содержать информацию, которая при необходимости указывает на то, что прибор сертифицирован также и для стран, которые не указаны на приборе¹⁾. Если дается такая информация, то руководства должны содержать предупреждение, что для безопасной и надежной работы этого прибора в любой из этих названных стран требуется обязательная перенастройка прибора и изменение способа его установки. Это предупреждение должно быть повторено на официальных языках всех упомянутых стран. Исходя из этого, в руководстве по эксплуатации должны содержаться данные о том, каким образом можно получить

¹⁾ Косвенная страна назначения.

информацию, инструкции и конструктивные элементы, требующиеся для безопасного и надежного применения прибора в соответствующих странах.

Руководства по эксплуатации должны содержать следующие указания:

«Перед установкой следует убедиться, что местные условия газоснабжения (вида газа и давление), а также настройка прибора согласуются между собой».

Технические руководства должны содержать указание условий установки прибора (установка на полу или на стене и т. д.), а также перечень принадлежностей (регулятор температуры помещений и т. д.). В технических руководствах должны быть приведены: требуемое минимальное расстояние между поверхностями прибора и всеми соседними стенами помещения; мероприятия по технике безопасности, которые следует осуществить для того, чтобы предотвратить перегрев полов, стен или потолков, если они состоят из горючих материалов. В технических руководствах должны быть также приведены минимальные и максимальные температуры окружающей среды, для которых предназначен прибор.

Для приборов типа В в технических руководствах должны содержаться сведения о минимальной высоте дымохода и минимальные требования по вентиляции помещения.

Технические руководства для приборов типа В в зависимости от использования должны содержать следующие предупреждения, касающиеся систем контроля воздуха в помещениях и контроля вывода продуктов сгорания:

- устройство является очень важным устройством безопасности;
- устройство не должно настраиваться монтажником;
- устройство нельзя отключать;
- при замене устройства или отдельных его элементов разрешено применять только детали изготовителя.

Технические руководства должны содержать также всю необходимую информацию для настройки расхода газа и воздуха. Кроме того, в них должна содержаться таблица категорий приборов, в которой приводятся отдельные теплотехнические данные и настройки расхода газа, м³/ч, при стандартных условиях применения (15 °С, 101,325 кПа) или кг/ч, а также инструкции по настройке расхода воздуха.

Технические руководства должны содержать пояснения, какие действия и настройки должны быть проведены при переключении с одного вида газа на другой, и, в частности, содержать пояснения обозначений на поставляемых в комплекте поставки деталях и соплах для соответствующих применяемых газов.

В технических руководствах, где это необходимо, должны быть приведены описания процесса технического обслуживания, замены и очистки функциональных элементов прибора.

Для лучшего понимания технические руководства должны содержать описание прибора и его заменяемых или переставляемых элементов, с приведением изображений, а там, где это необходимо, — содержать пояснения в отношении очистки, обслуживания или замены важнейших деталей с приведением их нумерации.

8.2.3 Руководства для пользователя

Изготовитель должен предоставить пользователю все необходимые руководства по использованию прибора. Руководства по эксплуатации должны содержать всю необходимую информацию, которая касается безопасного и правильного применения прибора.

Эти руководства по эксплуатации должны содержать, в частности, пояснения процессов розжига и отключения прибора, а также пояснения по управлению отдельными устройствами регулирования, которыми может быть оснащен прибор, причем при необходимости должен быть указан и вид рекомендуемых средств. Кроме того, они должны содержать указания о том, что установка, настройка или перенастройка прибора на другой вид газа могут быть осуществлены только специалистом.

В руководствах по эксплуатации должна быть указана рекомендуемая периодичность проведения регулярных технических обслуживаний.

Приложение А
(справочное)

Национальные особенности эксплуатации приборов

Газовые приборы могут быть реализованы на рынках в каждой стране, если они соответствуют конкретным национальным условиям поставок.

Чтобы определить на период испытаний прибора, какая из категорий является применимой, и для информирования изготовителя, в таблицах А.1.1, А.1.2 и А.2.1 по [6] сведены разнообразные национальные условия.

Различные общеупотребительные газовые подсоединения в различных странах приведены в таблице А.3.

А.1 Категории, реализуемые в различных странах

Чтобы определить, может ли газовый прибор быть применен в данной стране, см. таблицы А.1.1 и А.1.2.

Таблица А.1.1 — Простые категории, реализуемые на рынках

Код страны	I _{2H}	I _{2L}	I _{2E}	I _{2E+}	I _{3B/P}	I ₃₊	I _{3P}
AT	x	—	—	—	x	—	—
BE	—	—	—	x	—	x	x
CH	x	—	—	—	x	x	—
DE	—	—	x	—	x	—	x
DK	x	—	—	—	x	—	—
ES	x	—	—	—	—	x	x
FI	x	—	—	—	x	—	—
FR	—	—	—	x	—	x	x
GB	x	—	—	—	—	x	x
GR	—	—	—	—	—	—	—
IE	x	—	—	—	—	x	x
IS	—	—	—	—	—	—	—
IT	x	—	—	—	—	x	—
LU	—	—	x	—	—	—	—
NL	—	x	—	—	x	—	x
NO	—	—	—	—	x	—	—
PT	x	—	—	—	—	x	x
SE	x	—	—	—	x	—	—

Таблица А.1.2 — Двойные категории, реализуемые на рынках

Код страны	II _{1a2H}	II _{2H3B/P}	II _{2H3+}	II _{2H3P}	II _{2L3B/P}	II _{2L3P}	II _{2E3B/P}	II _{2E+3+}	II _{2E+3P}
AT	—	x	—	—	—	—	—	—	—
BE	—	—	—	—	—	—	—	—	—
CH	x	x	x	x	—	—	—	—	—

Окончание таблицы А.1.2

Код страны	II _{1a2H}	II _{2H3B/P}	II _{2H3+}	II _{2H3P}	II _{2L3B/P}	II _{2L3P}	II _{2E3B/P}	II _{2E+3+}	II _{2E+3P}
DE	—	—	—	—	—	—	x	—	—
DK	x	x	—	—	—	—	—	—	—
ES	x	—	x	x	—	—	—	—	—
FI	—	x	—	—	—	—	—	—	—
FR	—	—	—	—	—	—	—	x	x
GB	—	—	x	x	—	—	—	—	—
GR	—	—	—	—	—	—	—	—	—
IE	—	—	x	x	—	—	—	—	—
IS	—	—	—	—	—	—	—	—	—
IT	x	—	x	—	—	—	—	—	—
LU	—	—	—	—	—	—	—	—	—
NL	—	—	—	—	x	x	—	—	—
NO	—	—	—	—	—	—	—	—	—
PT	—	—	x	x	—	—	—	—	—
SE	x	x	—	—	—	—	—	—	—

А.2 Давления в системе подачи на прибор

В таблице А.2 приведены национальные условия, касающиеся давлений в системе подачи для приборов, реализуемых в различных странах.

Т а б л и ц а А.2 — Номинальные давления, подаваемые на прибор

Код страны	Газ											
	G110	G20	G25		G20 + G25	G30		G31			G30 + G31	
	Давление, кПа											
	0,8	2,0	2,0	2,5	Пара давлений 2,0/2,5	3,0 2,8 - 3,0	5,0	3,0	3,7	5,0	Пара давлений 2,8 - 3,0/3,7	Пара давлений 5,0/6,7
AT	—	x	—	—	—	—	x	—	—	x	—	—
BE	—	—	—	—	x	—	—	—	x	—	x	x
CH	x	x	—	—	—	—	x	—	x	x	x	—
DE	—	x	—	—	—	—	x	—	—	x	—	—
DK	x	x	—	—	—	x	—	x	—	—	—	—
ES	x	x	—	—	—	—	—	—	x	x	x	—
FI	—	x	—	—	—	x	—	—	x	—	—	—
FR	—	—	—	—	x	—	—	—	x	—	x	—
GB	—	x	—	—	—	—	—	—	x	—	x	—

Окончание таблицы А.2

Код страны	Газ											
	G110	G20	G25		G20 + G25	G30		G31		G30 + G31		
	Давление, кПа											
	0,8	2,0	2,0	2,5	Пара давлений 2,0/2,5	3,0 2,8–3,0	5,0	3,0	3,7	5,0	Пара давлений 2,8 3,0/3,7	Пара давлений 5,0/8,7
GR	—	—	—	—	—	—	—	—	—	—	—	—
IE	—	x	—	—	—	—	—	—	x	—	x	—
IS	—	—	—	—	—	—	—	—	—	—	—	—
IT	x	x	—	—	—	—	—	—	—	—	x	—
LU	—	x	—	—	—	—	—	—	—	—	—	—
NL	—	—	—	x	—	x	—	x	—	x	—	—
NO	—	—	—	—	—	x	—	x	—	—	—	—
PT	—	x	—	—	—	x	—	—	x	—	x	x
SE	x	x	—	—	—	x	—	—	x	—	—	—

А.3 Особые категории, реализуемые на национальном или региональном уровне**А.3.1 Перечень конкретных категорий**

Национальные или региональные условия распределения газа (состав газа и давления подачи) приводят к определению специальных категорий, которые реализуют на рынках на национальном или региональном уровне в определенных странах в соответствии с таблицей А.3.

Т а б л и ц а А.3 — Категории, реализуемые на национальном или региональном уровне

Категория	Эталонный газ	Предельный газ для неполного сгорания	Предельный газ для проскака пламени	Предельный газ для отрыва пламени	Предельный газ для сажеобразования	Код страны
I _{2ELL}	G20 G25	G21	G222	G231 G271	G21	DE
II _{1c2E+}	G130 G20	G21	G132 G222	G231	G21	FR
II _{2ELL3B/P}	G20 G25 G30	G21 G30	G222 G32	G231 G271	G30	DE
III _{1a2H3B/P}	G110 G20 G30	G21	G112 G222 G32	G23 G31	G30	DK
III _{1c2E+3+}	G130 G20 G31	G21	G132 G222 G32	G231 G31	G30	FR
III _{1c2E+3P}	G130 G20 G30	G21	G132 G222 G32	G231 G31	G32	FR
III _{1ab2H3B/P}	G110 G120 G20 G30	G21	G112 G222 G32	G23 G31	G30	SE

Окончание таблицы А.3

Категория	Эталонный газ	Предельный газ для неполного сгорания	Предельный газ для проскака пламени	Предельный газ для отрыва пламени	Предельный газ для сажеобразования	Код страны
III _{1ce2H3+}	G130 G150 G20 G30	G21	G132 G152 G222 G32	G23 G31	G30	ES
III _{1ace2H3+}	G110 G130 G150 G20 G30	G21	G112 G222 G32	G23 G31	G30	ES

А.3.2 Определения особых категорий

Определения категорий по таблице А.3 приведены в [6].

А.4 Испытательные газы, соответствующие особым категориям, приведенным в А.3

Характеристики газов, распределяемых в национальном или региональном масштабе, и соответствующие испытательные газы приведены в [6].

А.5 Виды газовых подключений, используемые в отдельных странах

Различные национальные особенности в отношении всех возможностей подключения по 5.4.1, представлены в таблице А.4.

Т а б л и ц а А.4 — Виды газовых подключений

Код страны	Категории I ₃₊ , I _{3P} , I _{3BP}				Прочие категории		
	Гладкое соединение	Резьбовое соединение		Штуцер для шланга	Резьбовое соединение		Штуцер для шланга
		ГОСТ 6211	ГОСТ 6357		ГОСТ 6211	ГОСТ 6357	
AT	Да	Да	Да	Нет	Да	Да	Нет
BE	Да	Да	Да	Да	Да ²⁾	Нет	Нет
CH	—	—	—	—	—	—	—
DE	Да	Да ²⁾	Нет	Нет	Да ²⁾	Нет	Нет
DK	Да	Да	Нет	Нет	Да	Нет	Нет
ES	Нет	Да ^{1), 2)}	Да	Да	Да ^{1), 2)}	Да	Да
FI	Нет	Да	Да	Да	Да	Да	Нет
FR	Нет	Нет	Да	Да	Нет	Да	Да
GB	Да	Да ^{1), 2)}	Нет	Нет	Да ^{1), 2)}	Нет	Нет
GR	Нет	Да ²⁾	Нет	Нет	Да ²⁾	Нет	Нет
IE	Да	Да ^{1), 2)}	Нет	Нет	Да ^{1), 2)}	Нет	Нет
IS	—	—	—	—	—	—	—
IT	Да	Да	Нет	Да	Да ²⁾	Нет	Да
LU	—	—	—	—	—	—	—
NL	Нет	Да ¹⁾	Нет	Да	Да ²⁾	Нет	Нет
NO	Да	Да	—	Нет	—	—	Нет

Окончание таблицы А.4

Код страны	Категории I ₃₊ , I _{3P} , I _{3B/P}				Прочие категории		
	Гладкое соединение	Резьбовое соединение		Штуцер для шланга	Резьбовое соединение		Штуцер для шланга
		ГОСТ 6211	ГОСТ 6357		ГОСТ 6211	ГОСТ 6357	
PT	Да	Да	Да	Нет	Да	Да	Нет
SE	Нет	Да	Да	Да	Да	Да	Нет

1) Конические наружные резьбы и конические внутренние резьбы.
2) Конические наружные резьбы и параллельные внутренние резьбы.

А.6 Диаметры дымовых труб, применяемые в различных странах

Диаметры дымовых труб, применяемые в различных странах, см. в 5.7.2.

В таблице А.5 отображены национальные условия, касающиеся диаметров стандартных дымовых труб.

Таблица А.5 — Диаметры дымовых труб, принятые в различных странах

Страна	Диаметр	Диаметр дымовых труб мм
AT	Номинальный	60 — 70 — 80 — 90 — 100 — 110 — 120 — 130 — 140 — 150 — 160 — 180 — 200
BE		Нет стандартизации
CH		60 — 70 — 80 — 90 — 100 — 110 — 120 — 130 — 140 — 150 — 160 — 170 — 180 — 200
DE	Внутренний	60 — 70 — 80 — 90 — 100 — 110 — 120 — 130 — 150 — 200
DK	Номинальный	50 — 60 — 70 — 80 — 90 — 104 — 118 — 120 — 130 — 150 — 180 — 200 — 250
ES		80 — 100 — 110 — 120 — 150 — 180 — 200
FI		90 — 100 — 110 — 130 — 150 — 180 — 200
FR	Наружный	66 — 83 — 97 — 111 — 125 — 139 — 153 — 167 — 180
GB	Внутренний	75 — 101 — 126 — 152 (металлические трубы) 92 — 117 — 146 — 171 (трубы из волокнистого цемента)
IE	Внутренний	75 — 101 — 126 — 152 (металлические трубы) 84 — 117 — 146 — 171 (трубы из волокнистого цемента)
IT	Внутренний	60 — 80 — 100 — 110 — 120 — 130 — 140 — 150
LU		
NL	Внутренний	50 — 60 — 70 — 80 — 90 — 100 — 110 — 130 — 150 — 180 — 200
NO		Нет стандартизации
PT	Наружный	60 — 85 — 90 — 95 — 105 — 110 — 115 — 120 — 125 — 130 — 135 — 145 — 155 — 205 — 255 — 305 — 355

Приложение В
(справочное)

Классификация приборов

Рисунки в этом приложении являются иллюстрациями. Они не претендуют на техническое совершенство и полноту представления.

Приборы типа В и С схематично показаны на рисунках В.1–В.5

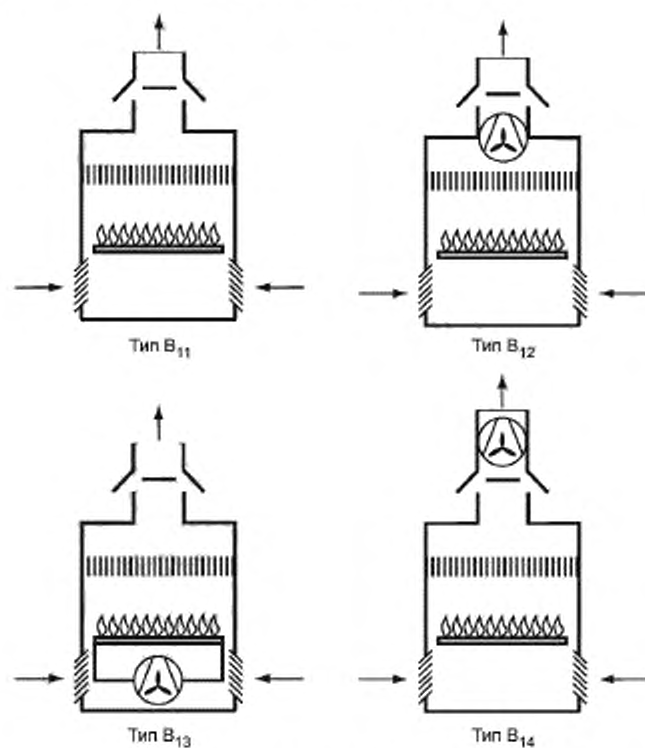


Рисунок В.1 — Схемы приборов типа В₁

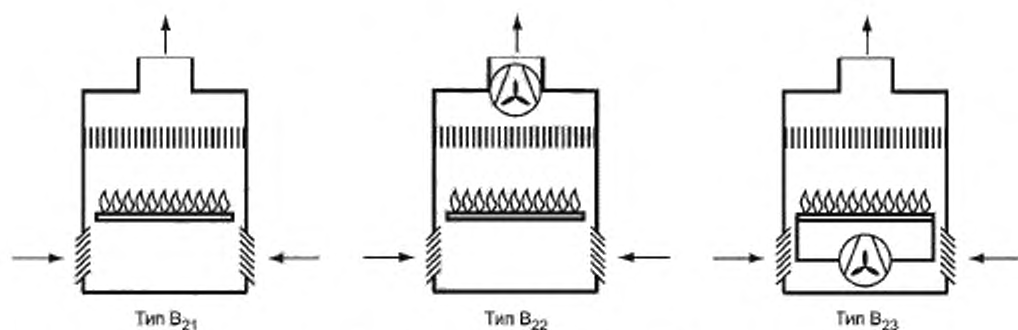
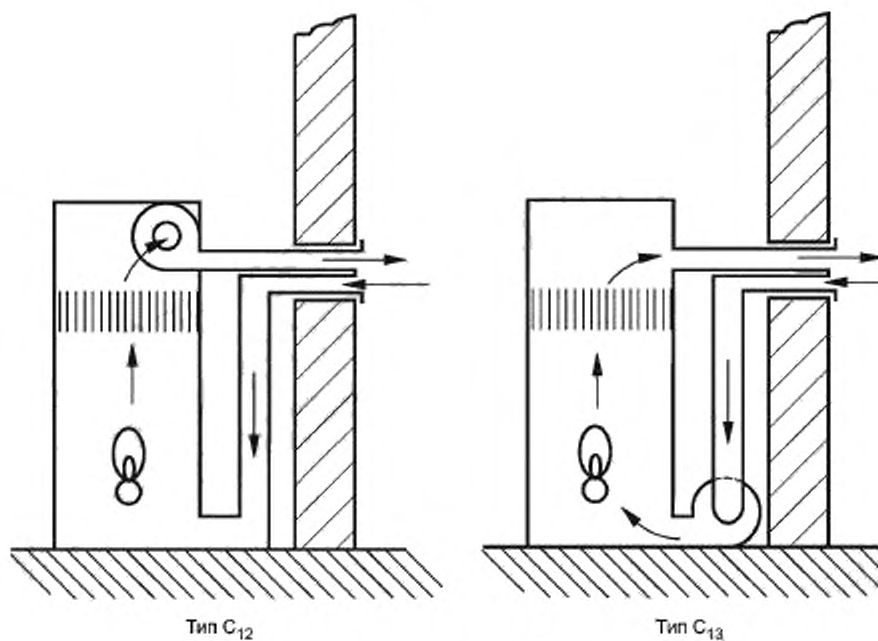
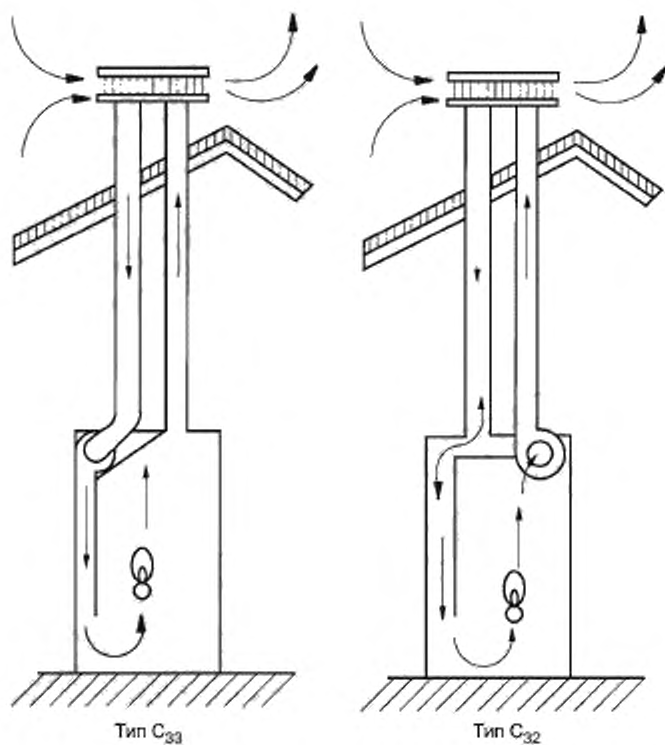
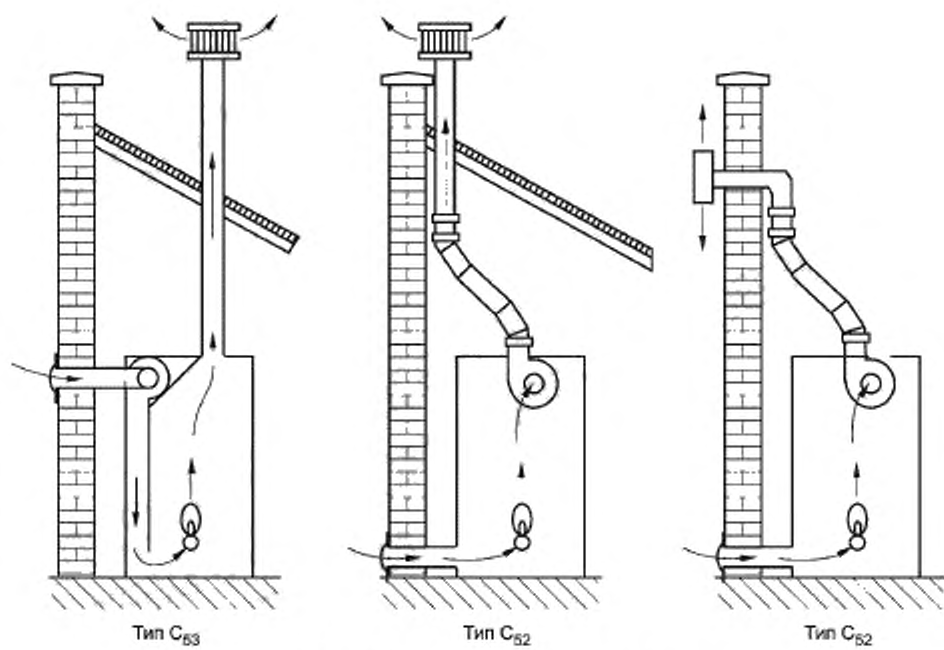


Рисунок В.2 — Схемы приборов типа В₂

Рисунок В.3 — Схемы приборов типа C₁Рисунок В.4 — Схемы приборов типа C₃

Рисунок В.5 — Схемы приборов типа С₅

Приложение С
(обязательное)

**Требования и методы испытаний для отдельных дымоходов подвода воздуха
и отвода продуктов сгорания**

С.1 Требования**С.1.1 Потеря давления**

Потеря давления в дымоходе для отвода продуктов сгорания комбинированной системы подвода воздуха и отвода продуктов сгорания, соответствующая скорости воздуха 2 м/с, должна быть менее 0,02 кПа.

С.1.2 Потеря давления под влиянием ветра

При условиях испытаний, соответствующих скорости ветра 2 м/с в дымоходе для отвода продуктов сгорания потеря давления комбинированной системы подвода воздуха и отвода продуктов сгорания должна быть менее 0,04 кПа.

С.1.3 Всасывание под влиянием ветра

При условиях испытаний на действие ветровой нагрузки, соответствующих скорости ветра 2 м/с в дымоходе для отвода продуктов сгорания, разность давлений между входом в трубопровод для подвода воздуха и выходом из системы отвода продуктов сгорания должна быть менее 0,05 кПа.

С.1.4 Рециркуляция продуктов сгорания

При условиях испытаний на действие ветровой нагрузки, соответствующих скорости ветра 2 м/с в дымоходе для отвода продуктов сгорания, рециркуляция продуктов сгорания между выходом и входом должна быть менее значения, приведенного на рисунке С.1.



Рисунок С.1 — Максимальная допустимая рециркуляция продуктов сгорания

С.2 Методы испытаний**С.2.1 Потеря давления в неподвижном воздухе**

Комбинированная система подвода воздуха и отвода продуктов сгорания подсоединена к устройству рециркуляции, как показано на рисунке С.2.

Скорость воздуха в дымоходе для отвода продуктов сгорания постоянно поддерживают равной 2 м/с. Потери давления между входом и выходом системы должны быть менее 0,02 кПа.

С.2.2 Потери давления под влиянием ветра

При наличии комбинированной системы, установленной и отрегулированной в соответствии с С.2.1, ее подвергают воздействию ветра со скоростью, соответствующей С.2.5.

При всех условиях испытаний потеря давления между входом и выходом комбинированной системы должна быть менее 0,04 кПа.

С.2.3 Всасывание под влиянием ветра

При условиях испытаний по С.2.2 проверяют, чтобы всасывание между входом и выходом комбинированной системы было менее 0,05 кПа.

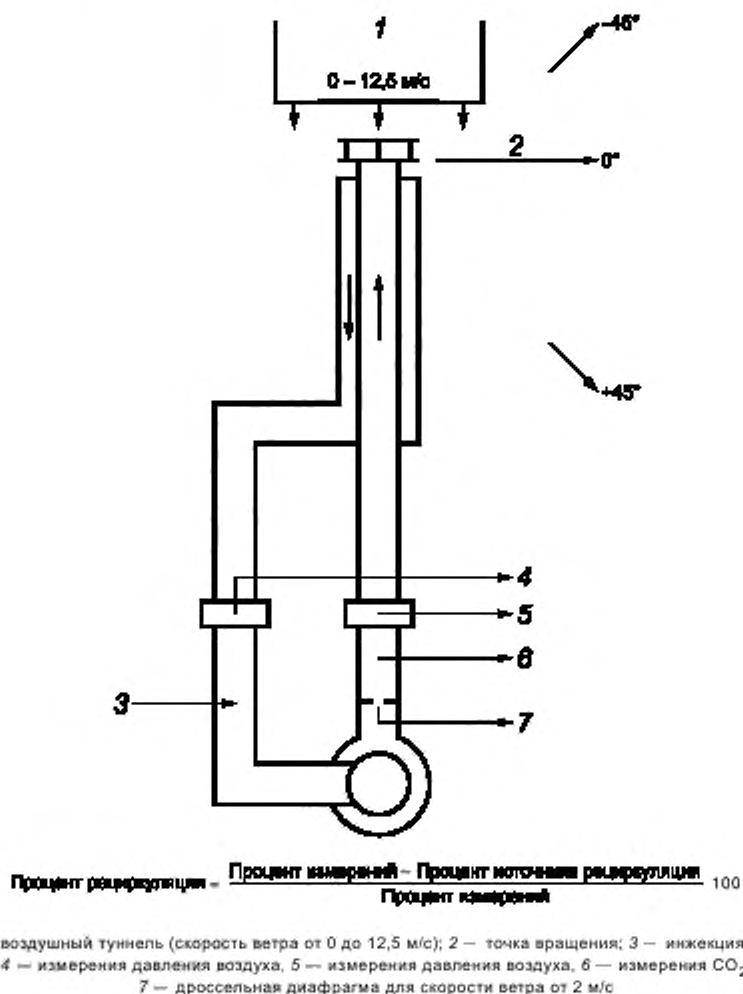


Рисунок С.2 — Испытание комбинированной системы подвода воздуха и отвода продуктов сгорания

С.2.4 Рециркуляция продуктов сгорания

При наличии комбинированной системы, установленной и отрегулированной в соответствии с С.2.1, ее подвергают воздействию ветра со скоростью, соответствующей С.2.5.

Рециркуляцию воздуха из дымохода для отвода продуктов сгорания к дымоходу для подвода воздуха определяют газоанализатором.

При различных углах ветра рециркуляция должна быть менее значения, приведенного на рисунке С.1.

С.2.5 Условия испытаний на воздействие ветра

Терминал прибора подвергают воздействию ветра с различными скоростями, под углами падения, изменяющимися с приращением по 15° , от минус 45° до плюс 90° , относительно горизонтальной плоскости (см. рисунок С.3).

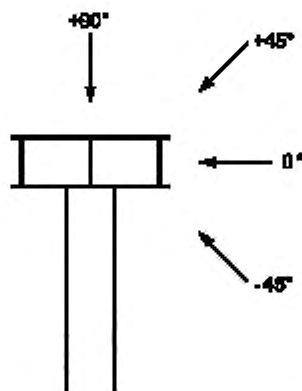


Рисунок С.3 — Скорости ветра

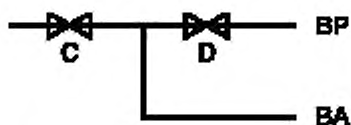
Испытания по С.2.2 и С.2.3, касающиеся потери давления и всасывания под влиянием ветра, выполняют при скорости ветра 12 м/с.

Во время испытаний на рециркуляцию по С.2.4 поддерживают постоянную скорость ветра 2,5 м/с

Приложение D
(справочное)

Состав и схемы клапанной системы

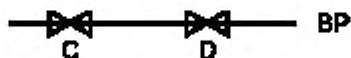
D.1 Приборы с постоянной запальной горелкой



BA — запальная горелка; BP—основная горелка

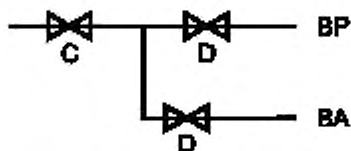
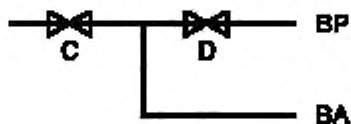
D.2 Приборы с автоматическим зажиганием

D.2.1 Прямое зажигание основной горелки



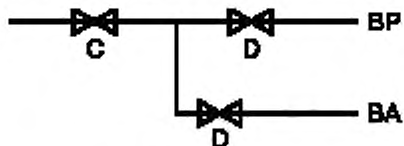
BP—основная горелка

D.2.2 Приборы с промежуточной запальной горелкой



BA — запальная горелка; BP—основная горелка

D.2.3 Приборы с переменной запальной горелкой



BA — запальная горелка; BP—основная горелка

П р и м е ч а н и е — вместо клапанов класса D могут быть использованы клапаны класса J.

Приложение Е
(обязательное)

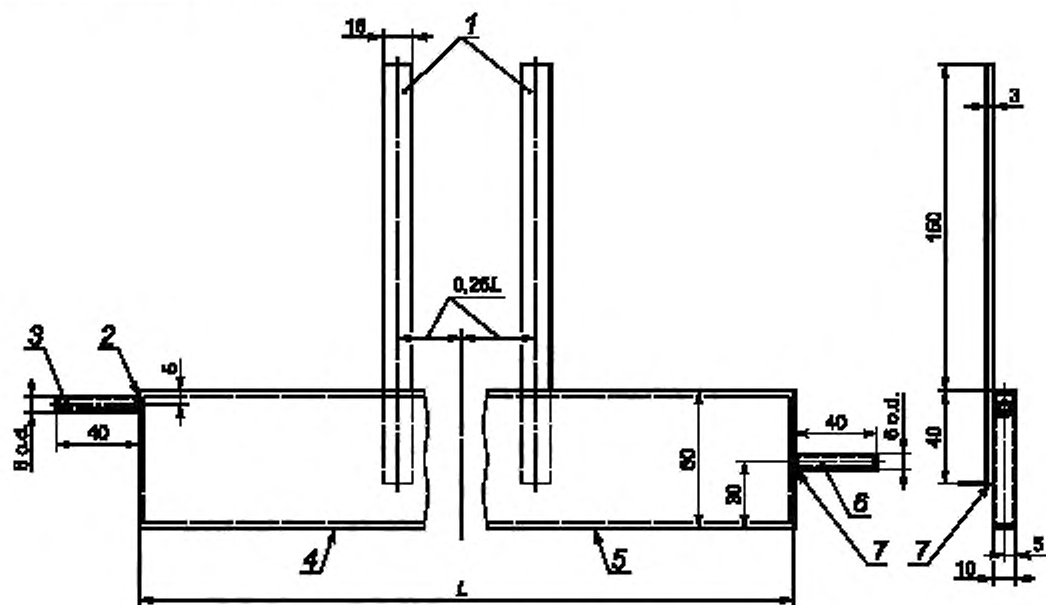
Методы испытаний на герметичность контура продуктов сгорания

Е.1 Испытание с низкотемпературной пластиной

Е.1.1 Испытательное оборудование

Для обнаружения утечек продуктов сгорания используют одно из следующих устройств:

а) прямоугольная пластина, хромированная или с родиевым покрытием, с водяным охлаждением (см. рисунок Е.1). Общая длина пластины зависит от модели прибора:



1 — латунь никелированная; 2 — место спайки твердым припоем; 3 — отвод воды,
4 — толщина 1 мм, латунь, с родиевым покрытием; 5 — полированная до блеска поверхность без шероховатостей;
6 — подвод воды, 7 — место спайки твердым припоем

Рисунок Е.1 — Низкотемпературная пластина

б) труба хромированная или с родиевым покрытием, с водяным охлаждением, с круглым или другим поперечным сечением, которая имеет диаметр около 12 мм.

Важной характеристикой этого устройства является то, что оно не влияет на прибор таким образом, который может привести к утечке; его форма может быть скорректирована в соответствии с проводимым испытанием. Оно не должно быть присоединено таким образом, чтобы значительно выйти за область испытания.

Устройство должно быть отполировано, поверхность должна быть химически обезжирена.

Е.1.2 Испытание

Устройство устанавливают и закрепляют таким образом, чтобы обеспечить возможность обнаружения утечки в испытуемой области.

Воду подают из сосуда с объемным расходом около 90 л/ч через охлаждающую трубу, с температурой на входе на $11\text{ }^{\circ}\text{C} \pm 0,5\text{ }^{\circ}\text{C}$ выше точки росы окружающего воздуха. Прибор, находящийся в холодном состоянии, включают и оставляют работать в течение 15 мин в соответствии с 7.2.2.1. Затем проверяют поверхность испытательного устройства на наличие конденсата. Конденсат на устройстве свидетельствует об утечке продуктов сгорания. Краткосрочный конденсат в виде запотевания в расчет не принимается, если между каждым запотеванием проходит не менее 5 с.

Самый эффективный способ обнаружения конденсата — осветить яркой лампой нижнюю сторону устройства по всей длине. При этом полезно установить черную поверхность так, чтобы она отражалась от полированной поверхности устройства.

Е.2 Испытание с вытяжным зондом**Е.2.1 Установка**

Кирпичи, излучающую панель и компоненты имитации топлива, которые не закреплены на горелке или друг с другом, располагают в самых крайних точках диапазона их перемещения. При этом необходимо принимать во внимание инструкции изготовителя и легкость размещения.

Испытание проводят после того, как прибор проработал в течение 1 ч при номинальной тепловой мощности на эталонном испытательном газе или на другом газе надлежащего качества с отключенным терморегулятором.

Для определения утечек на прибор устанавливают вытяжной зонд и осуществляют отбор продуктов сгорания и воздуха в помещении. На рисунке Е.2а) изображен зонд, подходящий для большинства приборов. Если зонд не подходит, то используют специальный зонд.

Расположение зонда приведено на рисунке Е.2б). Задняя секция должна точно покрывать отверстие топки и монтироваться на приборе. Переднюю насадку зонда устанавливают поверх той части, где находится предполагаемая утечка.

При установке зонда необходимо соблюдать следующие условия:

- вытяжной зонд устанавливают максимально низко, но так чтобы не было влияния на пламя;
- из верхней части зонда не должны выходить продукты сгорания.

Е.2.2 Исходная установка

Данный метод испытаний является предпочтительным, так как могут быть обнаружены незначительные утечки путем увеличения концентрации CO_2 в пробе. Следует тщательно следить за тем, чтобы из вытяжного зонда не происходило утечки. Для этого через верхний и нижний пробоотборники зонда отбирают пробы [(см. рисунок Е.2а)] и сравнивают концентрации CO_2 в этих пробах. При необходимости изменяют положение регулирующей заслонки. После изменения положения регулирующей заслонки следует выждать не менее 30 мин до начала повторного испытания.

Проводят отбор проб в трех точках: в верхнем пробоотборнике зонда, в нижнем пробоотборнике зонда и в пробоотборнике воздуха в помещении.

Для измерения концентрации CO_2 следует использовать измерительный прибор с точностью 0,002 % CO_2 .

В ходе испытания следят, чтобы концентрация CO_2 в воздухе не превышала 0,1 % и отклонение концентрации CO_2 в ходе испытания составляло не более $\pm 0,02$ %.

Примечания

1 Скорость отбора пробы от 0,02 до 0,04 м³/ч применима для большинства приборов.

2 Состав воздуха в помещении может быстро изменяться. Поэтому рекомендуется использовать измерительный прибор, который позволяет осуществлять быстрый анализ.

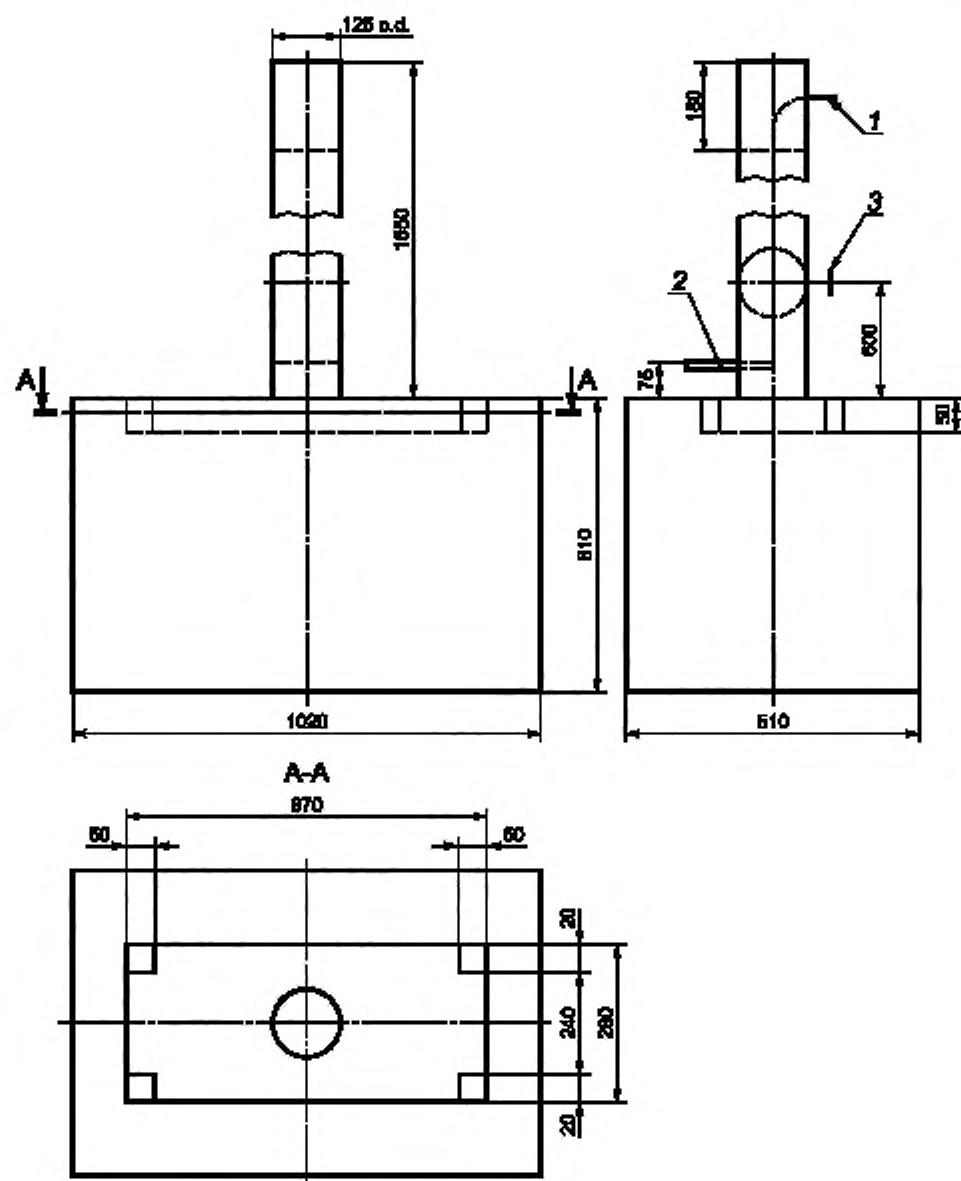
Расчет результатов:

$$V = \frac{r \cdot (b - a_1)}{(c - a_2) - (b - a_1)Q} \cdot \frac{100}{V_{\text{CO}_2, N}}, \quad (\text{Е.1})$$

- где V — объем утечки сухих, не разбавленных воздухом продуктов сгорания, м³/(ч · кВт);
- a_1 — концентрация CO_2 в воздухе в помещении, когда нет утечки продуктов сгорания, %;
- a_2 — концентрация CO_2 в воздухе в помещении, когда имеется утечка продуктов сгорания, %;
- b — концентрация CO_2 в нижнем пробоотборнике зонда, %;
- c — концентрация CO_2 в верхнем пробоотборнике зонда, %;
- r — количество выбросов CO_2 прибора, м³/ч;
- Q — тепловая мощность прибора, кВт;
- $V_{\text{CO}_2, N}$ — концентрация CO_2 в сухих, не разбавленных воздухом продуктах сгорания (стехиометрическое горение).

Значения $V_{\text{CO}_2, N}$ (стехиометрическое горение) испытательных газов приведены в таблице 9.

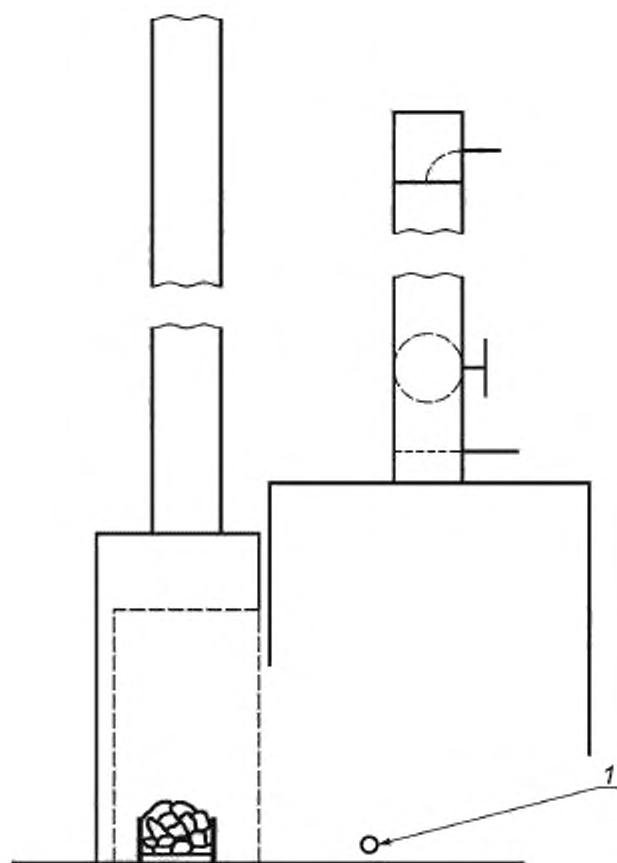
Для вычисления объема утечки используют среднее арифметическое значение двух результатов измерений. Два значения результатов измерений должны быть в пределах $\pm 0,004$ м³/ч на киловатт тепловой мощности.



1 — верхний пробоотборник; 2 — нижний пробоотборник; 3 — регулирующая заслонка

а) вытяжной зонд

Рисунок Е.2 — Вытяжной зонд



1 - пробоотборник для воздуха в помещении

b) расположение зонда

Рисунок E.2, лист 2

**Приложение F
(справочное)**

Соотношения между единицами измерения концентрации NOx

Соотношения между единицами измерения концентрации NOx для газов различных семейств приведены в таблицах F.1–F.3.

Таблица F.1 — Газы первого семейства

1 ppm = 2,054 мг/м ³ (1 ppm = 1 см ³ /м ³)		G110	
		мг/(кВт·ч)	мг/МДж
O ₂ = 0 %	1 ppm	1,714	0,476
	1 мг/м ³	0,834	0,232
O ₂ = 3 %	1 ppm	2,000	0,556
	1 мг/м ³	0,974	0,270

Таблица F.2 — Газы второго семейства

1 ppm = 2,054 мг/м ³ (1 ppm = 1 см ³ /м ³)		G20		G25	
		мг/(кВт·ч)	мг/МДж	мг/(кВт·ч)	мг/МДж
	1 ppm	1,764	0,490	1,797	0,499
O ₂ = 0 %	1 мг/м ³	0,859	0,239	0,875	0,243
	1 ppm	2,059	0,572	2,098	0,583
O ₂ = 3 %	1 мг/м ³	1,002	0,278	1,021	0,284

Таблица F.3 — Газы третьего семейства

1 ppm = 2,054 мг/м ³ (1 ppm = 1 см ³ /м ³)		G30		G31	
		мг/(кВт·ч)	мг/МДж	мг/(кВт·ч)	мг/МДж
O ₂ = 0 %	1 ppm	1,792	0,498	1,778	0,494
	1 мг/м ³	0,872	0,242	0,866	0,240
O ₂ = 3 %	1 ppm	2,091	0,581	2,075	0,576
	1 мг/м ³	1,018	0,283	1,010	0,281

**Приложение G
(обязательное)****Устройство для определения сажевого числа****G.1 Насос**

Насос (ручной), который может откачивать (160 ± 8) см³ воздуха через фильтр диаметром 6 мм (то есть $570 \pm 27,5$ см³ на см² фактической фильтрующей поверхности); ход поршня должен составлять около 200 мм.

Устройство крепления фильтровальной бумаги должно оставаться герметичным при его нагреве для устранения возможного образования конденсата.

Расстояние от точки отбора продуктов сгорания до устройства крепления фильтровальной бумаги должно быть не более 40 см.

G.2 Зонд

Трубка наружным диаметром 6 мм, адаптированная для присоединения к насосу, указанному в G.1.

G.3 Фильтровальная бумага

Следует использовать фильтровальную бумагу с коэффициентом отражения $(85 \pm 2,5)$ %, определенным фотометром. Для этого измерения необходимо поместить фильтровальную бумагу на белой поверхности, которая имеет коэффициент отражения 75 % или более.

Поток чистого воздуха через неиспользованную фильтровальную бумагу, которая имеет пропускную способность $3 \text{ дм}^3 \cdot \text{мин}/\text{см}^2$, должен иметь перепад давления от 2,0 до 10 кПа.

G.4 Серая шкала

Серая шкала состоит из 10 различных оттенков от 0 до 9, равноудаленных промежутков от белого до темно-серого. Эти градации включают в себя печатные или иным образом созданные стандартные образцы на бумажном или пластиковом носителе, коэффициент отражения которых определяется фотометром и составляет $(85 \pm 2,5)$ %.

Идентификационное число каждого оттенка соответствует одной десятой степени понижения отражения, задается в процентах от отраженного света на стандартном образце. Число 0 соответствует чистой бумаге, а число 6, например, соответствует отражению, сниженному до 60 %.

Для коэффициента отражения допустимое отклонение для каждого из различных оттенков не должно превышать 3 % его значения.

Если стандартный образец защищен прозрачным пластиковым слоем, необходимо, чтобы бумага, подвергшаяся воздействию продуктов сгорания, и сравнительная шкала рассматривались через защитный материал такой же толщины. Градации шкалы сравнения имеют диаметр 20 мм и круглое окно около 6 мм в диаметре.

Приложение ДА
(справочное)

**Сведения о соответствии межгосударственных стандартов
ссылочным международным и европейским региональным стандартам**

Таблица ДА.1

Обозначение и наименование ссылочного международного, европейского регионального стандарта	Степень соответствия	Обозначение и наименование межгосударственного стандарта
EN ISO 3166-1:1997 Коды для представления наименований стран и их более мелких делений. Часть 1. Коды стран	MOD	ГОСТ 7.67—2003 (ИСО 3166-1:1997) Система стандартов по информации, библиотечному и издательскому делу. Коды названий стран
EN 437:2003+A1:2009 Газы и давление для проверки бытовых приборов и категории приборов	NEQ	ГОСТ 5542—87 Газы горючие природные для промышленного и коммунально-бытового назначения. Технические условия
		ГОСТ 20448—90 Газы углеводородные сжиженные топливные для коммунально-бытового потребления. Технические условия
ISO 7-1:1994 Резьбы трубные, обеспечивающие герметичность соединения. Часть 1. Размеры, допуски и обозначения	NEQ	ГОСТ 6211—81 Основные нормы взаимозаменяемости. Резьба трубная коническая
ISO 228-1:2000 Резьбы трубные, не обеспечивающие герметичность соединения. Часть 1. Размеры, допуски и обозначения	NEQ	ГОСТ 6357—81 Основные нормы взаимозаменяемости. Резьба трубная цилиндрическая
EN 60529:1992 Степени защиты, обеспечиваемой оболочками (код IP)	IDT	ГОСТ 14254—96 (МЭК 529—89) Степени защиты, обеспечиваемые оболочками (код IP)
EN 161:2011+A3:2013 Клапаны отсечные автоматические для газовых горелок и газовых приборов	MOD	ГОСТ 32028—2012 (EN 161:2001) Клапаны автоматические отсечные для газовых горелок и аппаратов. Общие технические требования и методы испытаний
EN 257:2010 Терморегуляторы механические для газовых приборов	MOD	ГОСТ 32029—2012 (EN 257:1992) Термостаты (терморегуляторы) механические для газовых приборов. Общие технические требования и методы испытаний
ISO 274:1975 Трубы медные круглого сечения. Размеры	NEQ	ГОСТ 32598—2013 Трубы медные круглого сечения для воды и газа. Технические условия
IEC 60335-1:2010 Приборы электрические бытового и аналогичного назначения. Безопасность. Часть 1. Общие требования	IDT	ГОСТ МЭК 60335-1—2008 Бытовые и аналогичные электрические приборы. Безопасность. Часть 1. Общие требования
IEC 60730-2-9:2008* Автоматические электрические управляющие устройства бытового и аналогичного назначения. Часть 2-9. Частные требования к термочувствительным управляющим устройствам.	IDT	ГОСТ IEC 60730-2-9—2011 Автоматические электрические управляющие устройства бытового и аналогичного назначения. Часть 2-9. Частные требования к термочувствительным управляющим устройствам
<p>Примечание — В настоящей таблице использованы следующие условные обозначения степени соответствия стандартов:</p> <ul style="list-style-type: none"> - IDT — идентичные стандарты; - MOD — модифицированные стандарты; - NEQ — неэквивалентные стандарты. 		

Библиография

- [1] EN 298:2003 Automatic gas burner control systems for gas burners and gas burning appliances with or without fans (Системы контроля автоматические газовых горелок и приборов с вентилятором или без него)
- [2] EN 126:2004 Multifunctional controls for gas burning appliances (Устройства регулирующие многофункциональные для газовых нагревательных приборов)
- [3] EN 125:2010 Flame supervision devices for gas burning appliances — Thermoelectric flame supervision devices (Устройства контроля пламени для газовых приборов. Термоэлектрические устройства контроля пламени)
- [4] EN 88-1:2011 Pressure regulators and associated safety devices for gas appliances. Pressure regulators for inlet pressures up to and including 50 kPa (Регуляторы давления и связанные с ними устройства безопасности для газовых приборов. Часть 1. Регуляторы давления с давлением на входе до и включая 50 kPa)
- [5] EN 12067-1:1999 Gas/air ratio controls for gas burners and gas burning appliances. Pneumatic types (Регуляторы распределения газовой смеси для газовых горелок и газовых приборов. Часть 1. Пневматическое исполнение)
- [6] EN 437:2003 Test gases — Test pressures — Appliance categories: German version (Газы и давление для проверки бытовых приборов и категории приборов)

УДК 697.245.55:006.354

МКС 97.100.20

MOD

Ключевые слова: конвектор, горелка, классификация, безопасность, герметичность, тепловая мощность, испытания, испытательное давление, продукты сгорания, температура, маркировка

Редактор *В.Г. Красилов*
Технический редактор *В.Н. Прусакова*
Корректор *Г.В. Яковлева*
Компьютерная верстка *Ю.В. Половой*

Сдано в набор 09.11.2015. Подписано в печать 15.12.2015. Формат 60 × 84¹/₈. Гарнитура Ариал.
Усл. печ. л. 10,23. Уч.-изд. л. 9,20. Тираж 30 экз. Зак. 4171.

Набрано в ИД «Юриспруденция». 115419, Москва, ул. Орджоникидзе, 11.
www.jurisizdat.ru y-book@mail.ru

Издано и отпечатано во
ФГУП «СТАНДАРТИНФОРМ», 123995 Москва, Гранатный пер., 4.
www.gostinfo.ru info@gostinfo.ru