
МЕЖГОСУДАРСТВЕННЫЙ СОВЕТ ПО СТАНДАРТИЗАЦИИ, МЕТРОЛОГИИ И СЕРТИФИКАЦИИ
(МГС)
INTERSTATE COUNCIL FOR STANDARDIZATION, METROLOGY AND CERTIFICATION
(ISC)

МЕЖГОСУДАРСТВЕННЫЙ
СТАНДАРТ

ГОСТ
32452—
2013
(EN 15270:2007)

**ГОРЕЛКИ ПЕЛЛЕТНЫЕ
ДЛЯ КОТЛОВ ОТОПИТЕЛЬНЫХ
ТЕПЛОЙ МОЩНОСТЬЮ ДО 100 кВт**

**Общие технические требования
и методы испытаний**

(EN 15270:2007, MOD)

Издание официальное



Москва
Стандартинформ
2014

Предисловие

Цели, основные принципы и основной порядок проведения работ по межгосударственной стандартизации установлены ГОСТ 1.0—92 «Межгосударственная система стандартизации. Основные положения» и ГОСТ 1.2—2009 «Межгосударственная система стандартизации. Стандарты межгосударственные, правила и рекомендации по межгосударственной стандартизации. Правила разработки, принятия, применения, обновления и отмены»

Сведения о стандарте

1 ПОДГОТОВЛЕН Федеральным государственным унитарным предприятием «Всероссийский научно-исследовательский институт стандартизации и сертификации в машиностроении» (ВНИИНМАШ) и Обществом с ограниченной ответственностью «Сертификационно-испытательный центр электротехнических изделий и газового оборудования» (ООО «СИЦ ЭТИГАЗ») на основе собственного аутентичного перевода на русский язык стандарта, указанного в пункте 5

2 ВНЕСЕН Федеральным агентством по техническому регулированию и метрологии (Росстандарт)

3 ПРИНЯТ Межгосударственным советом по стандартизации, метрологии и сертификации (протокол от 5 ноября 2013 г. № 61-П)

За принятие проголосовали:

Краткое наименование страны по МК (ИСО 3166) 004—97	Код страны по МК (ИСО 3166) 004—97	Сокращенное наименование национального органа по стандартизации
Армения	AM	Минэкономки Республики Армения
Беларусь	BY	Госстандарт Республики Беларусь
Киргизия	KG	Кыргызстандарт
Россия	RU	Росстандарт
Таджикистан	TJ	Таджикстандарт
Узбекистан	UZ	Узстандарт
Украина	UA	Минэкономразвития Украины

4 Приказом Федерального агентства по техническому регулированию и метрологии от 11 июня 2014 г. № 652-ст межгосударственный стандарт ГОСТ 32452—2013 (EN 15270:2007) введен в действие в качестве национального стандарта Российской Федерации с 1 января 2015 г.

5 Настоящий стандарт модифицирован по отношению к европейскому региональному стандарту EN 15270:2007 Pellet burners for small heating boilers — Definitions, requirements, testing, marking (Горелки шариковые для небольших отопительных котлов. Определения, требования, испытания, маркировка) путем изменения отдельных фраз (слов, значений, показателей, ссылок), которые выделены в тексте курсивом.

Перевод с английского языка (en).

Ссылки на европейские региональные и международные стандарты, которые приняты в качестве межгосударственных стандартов, заменены в разделе «Нормативные ссылки» и тексте стандарта ссылками на соответствующие межгосударственные стандарты. Сведения о соответствии межгосударственных стандартов ссылочным международным стандартам приведены в дополнительном приложении ДА.

Наименование настоящего стандарта изменено относительно наименования указанного регионального стандарта для приведения в соответствие с ГОСТ 1.5—2001 (3.6).

Степень соответствия — модифицированная (MOD)

6 ВВЕДЕН ВПЕРВЫЕ

Информация об изменениях к настоящему стандарту публикуется в ежегодном информационном указателе «Национальные стандарты», а текст изменений и поправок — в ежемесячном информационном указателе «Национальные стандарты». В случае пересмотра (замены) или отмены настоящего стандарта соответствующее уведомление будет опубликовано в ежемесячном информационном указателе «Национальные стандарты». Соответствующая информация, уведомление и тексты размещаются также в информационной системе общего пользования — на официальном сайте Федерального агентства по техническому регулированию и метрологии в сети Интернет

© Стандартиформ, 2014

В Российской Федерации настоящий стандарт не может быть полностью или частично воспроизведен, тиражирован и распространен в качестве официального издания без разрешения Федерального агентства по техническому регулированию и метрологии

Содержание

1	Область применения	1
2	Нормативные ссылки	1
3	Термины, определения и обозначения	1
4	Классификация и распределение по группам пеллетных горелок	4
4.1	Классификация	4
4.2	Способы регулирования для пеллетных горелок	4
4.3	Способы зажигания	4
5	Технические требования	4
5.1	Требования к конструкции	4
5.2	Безопасность	6
5.3	Требования к эксплуатации	8
6	Методы испытаний	9
6.1	Общие положения	9
6.2	Испытательный котел	9
6.3	Измеряемые и рассчитываемые параметры	11
6.4	Испытательное топливо	11
6.5	Контрольные проверки	11
6.6	Типовые испытания	12
6.7	Замена деталей и эквивалентных компонентов	15
7	Оценка соответствия	15
8	Маркировка	15
9	Инструкции	16
9.1	Руководство по эксплуатации	16
9.2	Описание продукта	16
9.3	Инструкции по монтажу	16
9.4	Инструкции по эксплуатации и техническому обслуживанию	16
9.5	Инструкции для монтажа	17
10	Протокол испытаний	17
	Приложение А (справочное) Словарь	18
	Приложение В (справочное) Огнеупорные неметаллические материалы для пеллетной горелки	20
	Приложение С (обязательное) Требования к функциям пуска горелки с электронной системой управления и электронным устройством контроля соотношения пеллеты/воздух	21
	Приложение D (справочное) Пример оценки риска и меры обеспечения безопасности при проскоке пламени	22
	Приложение E (справочное) Пример оценки риска и присвоения соответствующих классов безопасности функциям контроля для пеллетных горелок с электронными устройствами	24
	Приложение F (справочное) Надежность при длительной эксплуатации	26
	Приложение G (справочное) Методы измерения некоторых физических параметров	27
	Приложение H (обязательное) Определение содержания органических газообразных соединений (ОГС)	29
	Приложение J (справочное) Оценка соответствия	30
	Приложение ДА (справочное) Сведения о соответствии межгосударственных стандартов ссылочным международным стандартам	32
	Библиография	33

ГОРЕЛКИ ПЕЛЛЕТНЫЕ ДЛЯ КОТЛОВ ОТОПИТЕЛЬНЫХ
ТЕПЛОВОЙ МОЩНОСТЬЮ ДО 100 кВт

Общие технические требования и методы испытаний

Pellet burners for heating boilers the output up to 100 kW.
General technical requirements and test methods

Дата введения — 2015—01—01

1 Область применения

Настоящий стандарт распространяется на пеллетные горелки с максимальной тепловой мощностью до 100 кВт, предназначенные для установки на соответствующие водонагревательные котлы и для использования высококачественных пеллет согласно [1].

Стандарт содержит требования и методы испытаний на безопасность, качество сгорания, рабочих характеристик и технического обслуживания пеллетных горелок и охватывает все компоненты внешнего оборудования, влияющие на системы безопасности. Настоящий стандарт также содержит информацию о надлежном согласовании между пеллетными горелками и котлами.

Настоящий стандарт не распространяется на пеллетные горелки, реализуемые в составе котлов.

2 Нормативные ссылки

В настоящем стандарте использованы нормативные ссылки на следующие стандарты:

ГОСТ 12969—67 *Таблички для машин и приборов. Технические требования*

ГОСТ 14254—96 (МЭК 529—89) *Степени защиты, обеспечиваемые оболочками (код IP)*

ГОСТ IEC 60730-1—2011 *Автоматические электрические управляющие устройства бытового и аналогичного назначения. Часть 1. Общие требования*

Примечание — При пользовании настоящим стандартом целесообразно проверить действие ссылочных стандартов в информационной системе общего пользования — на официальном сайте Федерального агентства по техническому регулированию и метрологии в сети Интернет или по ежегодному информационному указателю «Национальные стандарты», который опубликован по состоянию на 1 января текущего года, и по выпускам ежемесячного информационного указателя «Национальные стандарты» за текущий год. Если ссылочный стандарт заменен (изменен), то при пользовании настоящим стандартом следует руководствоваться заменяющим (измененным) стандартом. Если ссылочный стандарт отменен без замены, то положение, в котором дана ссылка на него, применяется в части, не затрагивающей эту ссылку.

3 Термины, определения и обозначения

3.1 В настоящем стандарте применены следующие термины с соответствующими определениями.

Примечание — Эквивалентные термины на датском, английском, французском, русском, шведском языках указаны в приложении А.

3.1.1 пеллетная горелка: Устройство для сжигания пеллет, управление которым может осуществляться разными способами: двухпозиционным, механическим, модулирующим или многоступенчатым. Пеллеты могут подаваться горизонтально, сверху или снизу.

3.1.2 модулирующая горелка: Горелка, в которой номинальная тепловая мощность плавно регулируется в диапазоне между минимальной и максимальной.

3.1.3 многоступенчатая горелка: Горелка, имеющая несколько значений номинальной тепловой мощности.

3.1.4 устройство зажигания: Устройство для воспламенения пеллет в топке пеллетной горелки.

Примечание — Зажигание может осуществляться вручную, автоматически или от горящего слоя топлива. Зажигание может быть облегчено за счет подвода горячего воздуха, автоматического зажигания с жидким или газообразным топливом, электрических катушек или электрических свечей накаливания.

3.1.5 горящий слой топлива: Некоторое количество раскаленных углей, обеспечивающее зажигание вновь поступающего топлива.

3.1.6 конвейер, шнек, подающий шнек: Механическое устройство, обычно с подающим шнеком, для транспортирования пеллет из загрузочной камеры в топку горелки.

3.1.7 топливный бункер: Емкость с топливом, из которой топливо подается к пеллетной горелке.

3.1.8 внешний топливный бункер: Внешняя емкость с топливом, из которой топливо подается к пеллетной горелке и которая отделена от пеллетной горелки.

Примечание — Топливный бункер может быть расположен внутри или за пределами помещения, где установлена пеллетная горелка.

3.1.9 встроенный топливный бункер: Внутренняя емкость с топливом, из которой топливо подается к пеллетной горелке и которая встроена в нее.

3.1.10 топка горелки: Часть пеллетной горелки, в которой сжигаются пеллеты.

3.1.11 проскок пламени: Ситуация, когда пламя горящих пеллет распространяется из топки горелки и зажигает пеллеты в конвейере.

3.1.12 предельный термостат: Устройство уровня безопасности В, которое вызывает безопасное отключение подачи топлива или воздуха для горения при превышении заданного ограничения температуры.

Примечание — В соответствии с [2] приспособление типа «ТВ».

3.1.13 защитный термостат: Устройство уровня безопасности С, которое вызывает безопасное отключение подачи топлива или воздуха для горения при превышении заданного ограничения.

Примечание — В соответствии с [2] приспособление типа «STB».

3.1.14 система распыления воды: Предохранительное устройство, которое обеспечивает опрыскивание пеллет мелкими каплями воды в конвейерной системе при проскоке пламени.

3.1.15 опускной желоб: Наклонный канал, через который пеллеты падают из подающего шнека в топку горелки или в конвейерное устройство.

3.1.16 подающий шлюз: Устройство для периодического прекращения подачи топлива, которое следит за тем, чтобы одновременно лишь небольшое количество пеллет поступало в горелку, и которое предотвращает выход продуктов сгорания в топливный бункер.

3.1.17 противопожарный затвор: Портативный затвор на канале, который не пропускает огонь.

3.1.18 подача воздуха для горения: Воздух, подаваемый в камеру сгорания, который необходим для безопасного и эффективного сжигания пеллет в пеллетной горелке и полностью или частично используется для сжигания пеллет в топке горелки.

3.1.19 устройство золоудаления: Устройство для удаления золы из топки горелки или камеры сгорания, которое может автоматически регулироваться.

3.1.20 энергонезависимая блокировка: Выключение, при котором повторный запуск может быть осуществлен только после ручной разблокировки и никаким другим способом.

3.1.21 энергозависимая блокировка: Выключение, при котором повторный запуск может быть осуществлен автоматически путем восстановления электроснабжения после его отключения или вручную.

3.1.22 тепловая мощность, кВт: Количество тепла, вырабатываемого горелкой в зависимости от времени при заданной пропускной способности.

3.1.23 **максимальная тепловая мощность, кВт:** Максимальное количество тепла, вырабатываемого горелкой при непрерывном горении, установленное изготовителем.

3.1.24 **минимальная тепловая мощность, кВт:** Минимальное количество тепла, вырабатываемого горелкой при непрерывном горении, установленное изготовителем.

3.1.25 **коэффициент избытка воздуха:** Соотношение между объемом фактически поставляемого воздуха и объемом теоретически необходимого воздуха.

3.1.26 **предохранительное устройство:** Устройство, обеспечивающее одну или несколько функций, связанных с безопасностью, или части функций, связанных с безопасностью, выполненное в одном блоке.

3.1.27 **система безопасности:** Система, которая включает в себя все регулирующие устройства или их части, связанные с безопасностью, и обеспечивает безопасную эксплуатацию пеллетной горелки или ее частей.

3.2 В настоящем стандарте использованы следующие обозначения, приведенные в таблице 1.

Примечание — Все газообразные объемы, m^3 , указаны при стандартных условиях ($0^\circ C$ и $101,325$ кПа).

Т а б л и ц а 1 — Условные обозначения

Обозначение	Определение	Единица измерения
a	Содержание золы в испытательном топливе в отношении к сухому состоянию	% по массе
B	Масса топлива в отношении к продолжительности испытания	кг/ч, в отношении к сухому состоянию
B_w	Масса топлива в отношении к продолжительности испытания	кг/ч, при сжигании
C_c	Содержание углерода в испытательном топливе	% по массе
C_{CO}	Содержание окиси углерода в сухих продуктах сгорания	% по объему
C_{OCC}	Расчетное содержание органических газообразных соединений	мг/м ³ , сухих продуктов сгорания при 10 % O ₂
C_r	Содержание углерода в остатках в отношении к количеству испытательного топлива	% по массе
$C_{THC,w}$	Определенное содержание углеводорода, указанное в мг/м ³ эквивалента метана во влажных продуктах сгорания	мг/м ³ метана
$C_{THC,p}$	Определенное содержание углеводорода, указанное в мг/м ³ эквивалента пропана во влажных продуктах сгорания	мг/м ³ пропана
G_d	Фактический удельный объем сухих продуктов сгорания	м ³ /кг топлива
G_w	Фактический удельный объем влажных продуктов сгорания	м ³ /кг топлива
C_H	Содержание водорода	% по массе
m_r	Общий остаток в котле после испытания	кг
$O_{2,m}$	Измеренное содержание кислорода в сухих продуктах сгорания	%
OGC	Газообразное органическое соединение	—
Q_{th}	Тепловая мощность	кВт
R	Общий остаток в отношении к массе испытательного топлива	% по массе
t	Продолжительность ИСПЫТАНИЯ	ч
THC	Содержание углеводородов	мг/м ³
T_{amb}	Температура окружающей среды	°C
T_{return}	Температура обратного потока воды	°C
T_{flow}	Температура прямого потока воды	°C
C_w	Содержание влаги	% по массе
λ	Коэффициент избытка воздуха	—
h_i	Низшая теплота сгорания топлива	МДж/кг

4 Классификация и распределение по группам пеллетных горелок

4.1 Классификация

В настоящем стандарте пеллетные горелки классифицируют:

- по способу регулирования в соответствии с 4.2;
- способу зажигания в соответствии с 4.3;
- типу бункера (внешний или встроенный);
- типу камеры сгорания;
- типу корпуса горелки.

4.2 Способы регулирования для пеллетных горелок

Способы регулирования подразделяют на следующие группы:

- a) двухпозиционное регулирование;
- b) модулирующее регулирование;
- c) многоступенчатое регулирование.

4.3 Способы зажигания

Способы зажигания подразделяют на следующие группы:

- a) ручное зажигание;
- b) автоматическое электрическое зажигание;
- c) зажигание от запального факела;
- d) зажигание с помощью горячего воздуха;
- e) автоматическое зажигание с помощью жидкого или газообразного топлива.

5 Технические требования

5.1 Требования к конструкции

5.1.1 Общая конструкция

5.1.1.1 Материалы

Качество материала, форма и размеры отдельных компонентов должны быть такими, чтобы обеспечить безопасную и продолжительную эксплуатацию пеллетной горелки, если она в соответствии с инструкциями изготовителя правильно установлена, исправна, эксплуатируется, регулируется и подвергается соответствующим тепловым, химическим и механическим нагрузкам.

Материалы, используемые для изготовления горелки, должны выдерживать химические, тепловые и механические нагрузки.

Горелка должна быть сконструирована таким образом, чтобы не возникало никаких нестабильных состояний, деформаций или поломок, отрицательно влияющих на безопасность.

Рычаги и аналогичные устройства, предназначенные для пользователя, должны быть помечены соответствующим образом и не должны подвергаться изменениям, которые мешают их нормальной функции при нормальных условиях эксплуатации, обслуживания и настройке.

Корпусы, которые изготовлены из некоррозионностойких материалов, должны быть защищены эффективным антикоррозионным покрытием.

Применение асбеста или асбестосодержащих материалов не допускается.

Огнеупорные материалы для изготовления, облицовки и изоляции приведены в приложении В.

5.1.1.2 Конструкция

Пеллетная горелка должна быть сконструирована таким образом, чтобы при сгорании топлива, соответствующего требованиям настоящего стандарта, при тепловой мощности горелки (диапазоне тепловой мощности горелки), указанной изготовителем, она надежно работала и соответствовала требованиям эксплуатации, указанным в 5.3.

Компоненты, доступные для прикосновения и обслуживания, не должны иметь острых углов и кромок, которые могут вызвать повреждение или травму во время эксплуатации и обслуживания.

Подающий шнек в горелке должен быть механически устойчив к блокированию и не наносить каких-либо повреждений механическим или электрическим компонентам горелки.

5.1.1.3 Монтаж

Пеллетная горелка должна быть сконструирована таким образом, чтобы ее можно было легко установить на котел, используя инструкцию по монтажу.

Соединение с котлом должно быть выполнено таким образом, чтобы оно могло выдержать возможный взрыв газа в котле.

Компоненты пеллетной горелки должны быть расположены и зафиксированы так, чтобы надлежащее положение и надлежащее расположение отверстий горелки не могли быть изменены во время эксплуатации. При разборке и повторной сборке компонентов должно быть обеспечено надлежащее положение. Самопроизвольная разборка должна быть невозможна.

Части горелки, которые уже в процессе изготовления были отрегулированы и не предназначены для изменения оператором или монтажником, должны быть опломбированы. Инструкции для выполнения уплотнения между горелкой и котлом должны быть предоставлены изготовителем, а все необходимые материалы должны входить в комплект поставки горелки.

Горелка должна содержать устройства для безопасной установки на котел. Фланцевое соединение допускается, только если удаление золы из установленной горелки возможно без демонтажа фланцевого соединения.

Горелки, которые могут быть перемещены или повернуты без помощи инструмента, должны быть заблокированы так (например, концевыми выключателями), чтобы эксплуатация в перемещенном или повернутом положении была невозможна. Устройство блокировки должно иметь безопасную конструкцию и, если это концевой выключатель, должно соответствовать [3].

5.1.1.4 Доступность для технического обслуживания и эксплуатации

Компоненты, которые требуют регулярного обслуживания, должны быть расположены или сконструированы таким образом, чтобы их можно было легко демонтировать. Кроме того, они должны быть сконструированы или помечены таким образом, чтобы неправильная последующая сборка при соблюдении инструкций изготовителя была невозможна.

Изношенные детали должны быть легко доступны для замены.

Датчики системы безопасности должны быть легко доступны для осмотра и очистки.

Изготовитель должен предоставить информацию об очистке подающего шнека, особенно если сработала система распыления воды.

5.1.1.5 Удаление золы

Горелка должна быть сконструирована таким образом, чтобы зола могла быть легко удалена. Если для этого требуется разборка горелки, то она должна производиться легко.

Если горелка оснащена автоматической системой золоудаления, то она должна быть в виде закрытой системы, или зола должна удаляться в бак с водой.

Если необходимо применение специального инструмента для удаления золы из горелки, этот инструмент должен предоставляться изготовителем.

5.1.2 Оборудование

5.1.2.1 Двигатели и вентиляторы

Двигатели и вентиляторы должны иметь ограждения, крышки или щитки достаточного размера, прочности и долговечности, чтобы исключить возможность случайного контакта с ними. Должен быть обеспечен класс защиты не ниже IP20 по ГОСТ 14254. Удаление таких ограждений, крышек или щитов должно быть возможно только с помощью инструмента.

Если используют механические приводы (ременные, цепные приводы и т. д.), они должны быть сконструированы или расположены так, чтобы оператор был защищен от прикосновения с ними. Особенно важно правильное натяжение. Оно может быть достигнуто автоматически или вручную. В последнем случае доступ должен быть возможен только с помощью инструмента.

5.1.2.2 Регулирующие устройства горелки

Все регулирующие и предохранительные устройства должны функционировать надлежащим образом при температурах от 0 °С до 60 °С. Если изготовителем указаны более низкая минимальная или более высокая максимальная температуры, то регулирующие и предохранительные устройства должны функционировать при этих температурах.

Испытание на надежность по [4] необходимо проводить при вышеуказанных минимальной и максимальной температурах.

Электронные компоненты предохранительных устройств не должны подвергаться температурам выше, чем максимальная расчетная температура.

Предохранительные устройства должны соответствовать требованиям, изложенным в 5.2.12.1.

Если горелка имеет одну из следующих функций или компонентов, они должны соответствовать требованиям, указанным в приложении С:

- автоматические регулирующие устройства горелки, устройство контроля пламени;
- устройство контроля соотношения пеллеты/воздух.

5.1.2.3 Устройства зажигания

Устройство зажигания должно обеспечивать безопасное зажигание при нормальных условиях эксплуатации.

5.1.2.4 Топливный бункер

Для горелки со встроенным топливным бункером топливный бункер должен состоять из негорючего материала. Топливный бункер должен иметь плотно прилегающую крышку с зажимным устройством, обеспечивающим надлежащую герметичность, например ручкой с пружиной, так чтобы скорость утечки не превышала $10 \text{ м}^3/\text{ч}$ при давлении 5 Па.

Каждый встроенный топливный бункер должен иметь устройство, которое прерывает подачу топлива при открытой крышке. Это устройство должно соответствовать требованиям [3].

5.1.2.5 Подающий шлюз или противопожарный затвор

Для горелок с подающим шлюзом или противопожарным затвором скорость утечки через устройство не должны превышать $1 \text{ м}^3/\text{ч}$ при избыточном давлении 5 Па.

5.1.2.6 Система распыления воды

Если горелка оснащена системой распыления воды, то резервуар с водой должен иметь сигнализатор изменения уровня или давления и иметь объем не менее 5 л.

5.1.3 Место соединения с котлом

Изготовитель должен предоставить достаточную информацию о том, что горелка соответствует котлу, предназначенному для ее установки.

Требования для котла должны быть описаны в технической документации и должны содержать по крайней мере следующую информацию:

- камера сгорания: минимальный объем, длина, глубина, ширина (здесь принимаются во внимание положение топki горелки и направление пламени);
- размер отверстия, необходимого для установки горелки в котел;
- наличие/отсутствие дополнительных отверстий в котле для подачи воздуха;
- размер поверхности, коэффициент полезного действия котла и температуры воды в котле. Здесь возможно указание номинальной мощности котла для жидкого топлива и эквивалента для пеллет;
- максимальная тепловая мощность;
- диапазон давления в камере сгорания;
- водяной объем котла;
- механические и электрические соединения;
- необходимые регулирующие и предохранительные устройства котла;
- тип и размеры дымохода.

5.2 Безопасность

5.2.1 Общие положения

Потенциальные угрозы при работе горелки, принимая во внимание характеристики котлов, предотвращают путем конструктивных мер или с помощью предохранительных устройств. Безопасность должна поддерживаться при возможном повреждении самого предохранительного устройства.

Изготовитель должен представить оценку риска всех возможных опасностей горелки и меры для их предотвращения, включая определение классов безопасности. Классы безопасности определяют следующим образом:

- класс безопасности А: функции управления, не предназначенные для предотвращения опасного состояния горелки. Оценка функциональной безопасности не требуется;
- класс безопасности В: функции управления, предназначенные для предотвращения опасного состояния горелки. Выход из строя устройства управления не приводит к опасной ситуации. Требуется первоначальная оценка ошибки устройства управления, включая программное обеспечение класса В, согласно *ГОСТ IEC 60730-1*;
- класс безопасности С: функции управления, отказ которых может привести непосредственно к опасности, либо предназначенные для предотвращения особых опасностей, таких как взрывы. Требуется вторичная оценка ошибки устройства управления, включая программное обеспечение класса С, согласно [3].

Оценка риска должна охватывать по крайней мере следующее:

- требования, указанные в 5.2.2—5.2.11;
- пуск горелки, продувка, зажигание, контроль пламени, отвод продуктов сгорания, регулирование тепловой мощности, контроль соотношения пеллеты/воздух.

При оценке рисков каждая выявленная угроза соотносится с одним из вышеуказанных классов безопасности.

Пример для оценки риска проскока пламени приведен в приложении D. Пример оценки риска и соотношение с соответствующими классами безопасности для функций контроля с помощью электронных устройств приведен в приложении E.

Срабатывание системы безопасности должно вызвать по крайней мере прекращение подачи топлива.

5.2.2 Безопасность при проскоке пламени

Проскок пламени в любом режиме, который отличается от нормальной эксплуатации, предотвращается либо конструктивными мерами, либо путем использования предохранительных устройств или других средств, которые обеспечивают эквивалентный уровень безопасности.

Риск проскока пламени классифицируется как риск класса безопасности C согласно 5.2.1.

Сбой привода подающего шнека не должен привести к опасной ситуации.

Горелка должна иметь по крайней мере две различные системы безопасности для предотвращения возникновения проскока пламени от топки горелки.

По крайней мере одна из систем безопасности должна работать независимо от состояния электропитания. Если одна из систем безопасности горелки предназначена для аварийного сброса топлива, сброс должен происходить в котел. Сброс должен быть ограничен тем количеством топлива, которое содержится в подающем шнеке. Содержание топливного бункера не должно сбрасываться в этом случае. Горелка должна иметь аварийный источник питания (такой как электрический резервный аккумулятор или механическое/термомеханическое устройство). По крайней мере одна из систем безопасности должна продолжать работать в случае прерывания подачи топлива (например, блокировки подающего шнека).

Отключение электроэнергии не должно приводить ни к утечке продуктов сгорания из пеллетной горелки, ни к проскоку пламени.

Температура в зоне подачи топлива не должна превышать 85 °С в нормальном режиме. Датчик систем безопасности должен сработать, прежде чем температура превысит 95 °С.

Если горелка оборудована опускным желобом, разница между нижним и верхним уровнями топлива должна составлять не менее 150 мм и измеряться от самой высокой точки нижнего слоя пеллет. Это расстояние должно быть не менее 250 мм, если максимальная тепловая мощность горелки превышает 15 кВт.

5.2.3 Защита от перегрузки котла топливом или прекращение подачи топлива

Эксплуатация горелки при непрерывной работе подающего шнека на максимальной скорости вращения не должна приводить к опасной ситуации.

Испытание на перегрузку согласно 6.6.1.3 можно не проводить, если предохранительное устройство класса безопасности C согласно 5.2.1 предотвращает режим перегрузки.

Котел должен быть оборудован предохранительным устройством прерывания подачи топлива, если горение в топке горелки является неполным или отсутствует.

Испытание на прерывание подачи топлива согласно 6.6.1.3 может не проводиться, если используется предохранительное устройство класса безопасности B или C согласно 5.2.1.

В фазе зажигания предохранительное устройство должно прерывать подачу топлива при недостаточном или отсутствующем горении по истечении времени безопасности для пуска горелки, указанного изготовителем. По истечении времени безопасности в топке горелки не должно находиться критическое количество топлива, если зажигание топлива не происходит. Сбой предохранительного устройства для определения неполного сгорания не должен приводить к опасной ситуации.

5.2.4 Колебание напряжения

При колебании напряжения электропитания между 85 % и 110 % номинального значения не должно происходить повреждений, которые мешают нормальной эксплуатации горелки.

Снижение напряжения электропитания ниже 85 % номинального значения не должно приводить к опасной ситуации.

Автоматический перезапуск горелки после сбоя питания разрешен, только если в ходе самопроверки системы управления горелкой было подтверждено, что все системы безопасности работают.

Отключение или снижение напряжения электропитания горелки не должно приводить к проскоку пламени или утечке продуктов сгорания из пеллетной горелки.

5.2.5 Температура поверхностей

Температура поверхности частей горелки, доступных для контакта с горючими материалами, не должна превышать 85 °С.

Температура устройств настройки, регулирования и безопасности не должна превышать значение, указанное изготовителем этих устройств, и их работа должна оставаться эффективной в условиях, указанных в 6.6.1.5.

Температура поверхности кнопок и рычагов, которые предназначены для ручного использования, не должна превышать температуру окружающей среды более чем на:

- а) 35 °С для металлов;
- б) 45 °С для фарфора или эквивалентных материалов;
- в) 60 °С для пластиковых или эквивалентных материалов.

5.2.6 Утечка продуктов сгорания

При нормальных условиях не должно быть утечки продуктов сгорания в окружающую среду. Герметичность должна быть обеспечена также после технического обслуживания горелки. Детали, находящиеся под давлением, содержащие продукты сгорания, должны быть хорошо герметизированы (по крайней мере от одного периода технического обслуживания до следующего).

5.2.7 Устойчивость к перегреву

В условиях, предусмотренных 6.6.1.7, компоненты горелки должны быть без деформации, за исключением обычных изменений, происходящих в процессе сгорания.

5.2.8 Аварийное выключение и повторный запуск

Срабатывание предохранительного устройства или аварийного выключения должно приводить к энергонезависимому отключению.

Автоматический перезапуск после срабатывания системы безопасности горелки может быть проведен только посредством ручного запуска.

5.2.9 Защита от перегрева воды в котле

Горелка должна иметь функцию, приостанавливающую ее работу, если температура воды в котле превышает допустимый уровень температуры.

5.2.10 Безопасность при сбое подачи воздуха для горения

Сбой подачи воздуха для горения не должен приводить к содержанию CO в котле более 5 %.

5.2.11 Безопасность при изменении давления в камере сгорания

Изменение давления в камере сгорания не должно приводить к опасной ситуации.

5.2.12 Электробезопасность

5.2.12.1 Электробезопасность устройств

Если устройства управления соответствуют требованиям *ГОСТ IEC 60730-1*, то они также соответствуют требованиям настоящего стандарта. Таким образом, требования 5.2.12.2 не применяются. Устройства управления класса безопасности С должны быть сконструированы согласно [3]; устройства класса безопасности В должны быть сконструированы в соответствии с первичной оценкой ошибок и программным обеспечением класса В согласно *ГОСТ IEC 60730-1*.

5.2.12.2 Электробезопасность пеллетной горелки

Для электробезопасности горелок, включая устройства, которые не соответствуют 5.2.12.1, и включая интерфейс устройств, которые соответствуют 5.2.12.1, действуют требования [5].

5.3 Требования к эксплуатации

5.3.1 Выбросы окиси углерода (CO), органических газообразных соединений (OGC) и золы

При проведении испытания в соответствии с 6.6.2.2 для максимальной тепловой мощности и 6.6.2.3 для минимальной тепловой мощности предельные значения выбросов для всех трех параметров (CO, OGC и зола) должны соответствовать определенному классу выбросов согласно таблице 2.

Т а б л и ц а 2 — Предельные уровни выбросов

Класс выбросов	Предельные уровни выбросов при 10 % O ₂ ^{а)} , мг/м ³		
	CO	OGC	Зола
1	15000	1750	200
2	5000	200	180
3	3000	100	150
4	1000	75	75
5	500	50	30

^{а)} По отношению к сухим продуктам сгорания при 0 °С и 101,325 кПа.

5.3.2 Доля несгоревшего топлива в остатках

Доля горючих веществ в остатках должна быть не более чем 50 % остатка (по массе) согласно 6.6.3.

5.3.3 Коэффициент избытка воздуха

В ходе испытаний коэффициент избытка воздуха λ должен быть менее двух при номинальной тепловой мощности горелки.

5.3.4 Потребление электроэнергии

Потребление электроэнергии определяют при пуске, в режиме ожидания и при номинальном режиме эксплуатации согласно [6], наибольшее значение в режиме ожидания должно быть указано на маркировочной табличке.

5.3.5 Пуск и зажигание

Горелка должна зажигаться, когда система управления подает команду на зажигание.

Горелка должна надежно зажигаться от горящего слоя, если теплоснабжение после 16 ч в режиме ожидания мгновенно увеличивается до 40 % максимальной тепловой мощности горелки.

Горелка с устройством автоматического зажигания должна зажигаться непосредственно из холодного состояния.

5.3.6 Долгосрочная стабильность (дополнительное испытание)

Долгосрочная стабильность обеспечивается, если:

- не происходит образование шлака, которое значительно ухудшает свойства сгорания во время испытания;
- выбросы CO и OGC соответствуют требованиям таблицы 2.

Примечание — Соответствующий дополнительный метод испытания приведен в приложении F.

5.3.7 Уровень шума

Среднее значение уровня шума во время работы пеллетной горелки при максимальной тепловой мощности горелки, измеренное согласно 6.6.7, должно быть указано в руководстве по эксплуатации горелки и на маркировочной табличке.

6 Методы испытаний**6.1 Общие положения**

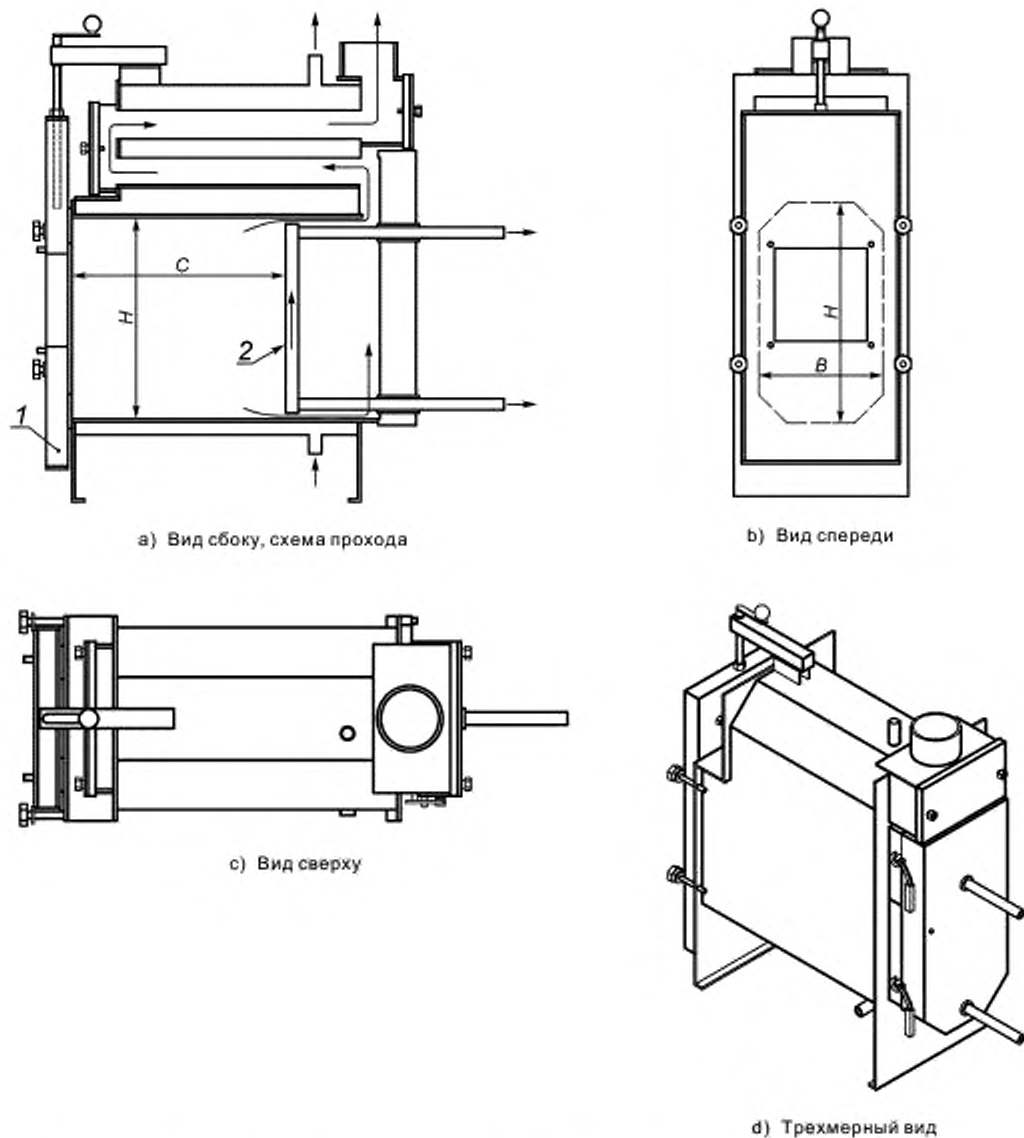
Испытания проводят на соответствие техническим и эксплуатационным требованиям. Испытания выполняют на испытательном котле, указанном в 6.2. Испытательный котел должен соответствовать спецификациям изготовителя горелки. Котел устанавливают в соответствии с 6.2, если иное не предусмотрено изготовителем.

6.2 Испытательный котел

Если изготовителем не указано иное, горелку устанавливают в соответствии с инструкцией по монтажу на испытательном котле, приведенном на рисунке 1.

Для испытательного котла, приведенного на рисунке 1, стенка котла и подвижная задняя стенка должны охлаждаться посредством водяного охлаждения. Дверца и задняя часть котла не охлаждаются. Между стенками камеры сгорания и подвижной задней стенкой котла должен быть зазор 15 мм для прохода продуктов сгорания.

Если изготовитель указывает, что данная горелка предназначена только для определенного котла, то горелка должна испытываться с этим котлом.



Минимальное расстояние между топкой горелки и верхней стенкой камеры сгорания должны быть указаны изготовителем.

Размер котла	B , мм	C , мм	H , мм
Малогобаритный	300	200—650	500
Крупногобаритный	600	200—950	500

1 — дверца для правильного выравнивания горелки по вертикали; 2 — подвижная задняя стенка, с водяным охлаждением;
 H — высота камеры сгорания; B — ширина камеры сгорания, C — регулируемая длина камеры сгорания

Рисунок 1 — Испытательный котел

6.3 Измеряемые и рассчитываемые параметры

Параметры, которые должны быть измерены и рассчитаны в ходе испытания, и погрешности измерений указаны в таблице 3. Метод измерения приведен в приложении G, расчет OGC — в приложении H.

Т а б л и ц а 3 — Измеряемые и рассчитываемые параметры, погрешности измерений

Наименование параметра	Пункт	Погрешности измерений
Концентрация CO ₂	G.1	±0,4 % CO ₂ (по объему)
Концентрация CO	G.2	±5 % предельного значения
Концентрация O ₂	G.3	±0,4 % O ₂ (по объему)
Концентрация суммарного содержания углеводов (ТНС)	G.4	±7 % диапазона измерений
Содержание золы	G.5	< 5 % предельного значения для класса выбросов
Температура продуктов сгорания	G.6	±5 °C
Температура окружающей среды (равная температуре воздуха для горения)	G.7	±2 °C
Температура прямого и обратного потока воды	G.8	—
Температура воды (в контуре охлаждения, прямом и обратном потоках)	G.9	—
Температура поверхности	G.10	±2 °C
Давление в камере сгорания горелки	G.11	±5 % измеренного значения
Подаваемое напряжение электропитания	6.6.5	±0,1 % измеренного значения
Длина камеры сгорания	6.2	±3 %
Концентрация CO	G.10	±5 % предельного значения для класса выбросов
Тепловая мощность горелки	G.12	±3 % измеренного значения
Концентрация OGC	Приложение H	±5 % предельного значения для класса выбросов

6.4 Испытательное топливо

Испытания должны проводиться с древесными пеллетами. Пеллеты, используемые для испытаний, должны принадлежать к классу «химически необработанной древесины без коры» по [1]; температура спекания золы при измерении по [7] должна быть не менее 1400 °C. Если изготовитель указывает, что горелка предназначена для использования пеллет большего диаметра или с другими свойствами, то испытание должно проводиться с указанными пеллетами согласно 6.6.2.1.

6.5 Контрольные проверки

6.5.1 Общие положения

Перед установкой на испытательный стенд горелку необходимо проверить, чтобы убедиться, что она соответствует предоставленной конструкторской документации.

6.5.2 Контрольная проверка конструкции

Горелку и топливный бункер, при наличии, подвергают осмотру, чтобы убедиться, что требования к материалам, конструкции, установке, доступности для обслуживания и использования, а также удаления золы соблюдаются.

6.5.3 Контрольная проверка оборудования

Горелка подвергается осмотру, чтобы убедиться, что двигатели и вентиляторы, а также имеющиеся механические приводы изготовлены из негорючего материала и защищены согласно 5.1.2.1. Также следует убедиться, что инструмент для очистки согласно 5.1.1.5 есть в наличии. Кроме того, необходимо провести следующие контрольные проверки:

а) наличие достаточных приспособлений для безопасного крепления горелки на котле, исключающих самопроизвольное смещение, в соответствии с 5.1.1.3;

б) для горелки, которая может быть демонтирована без помощи инструмента, необходимо проверить наличие переключателя, который выключает топку, если горелка не присоединена;

с) для горелки со встроенным топливным бункером необходимо проверить, изготовлен ли он из негорючего материала и имеется ли плотно прилегающая крышка с блокирующим устройством согласно 5.1.2.4. Измеряется утечка из топливного бункера при давлении 5 Па. Она не должна превышать значения, указанного в 5.1.2.4;

д) кроме того, необходимо проверить, имеет ли горелка устройство для прерывания подачи топлива при открытой крышке согласно 5.1.2.4;

е) для горелки с подающим шлюзом или противопожарным затвором необходимо проверить утечку при давлении 5 Па, чтобы убедиться, что требования 5.1.2.5 выполняются.

6.5.4 Контрольная проверка соединения с котлом

Следует убедиться, что все соответствующие требования к соединениям с котлом, описанные в технической документации, и все требования 5.1.3 выполняются.

6.6 Типовые испытания

6.6.1 Безопасность

6.6.1.1 Общие положения

К испытанию безопасности относится испытание горелки на наличие возможных сбоев, указанных в таблице 4.

Т а б л и ц а 4 — Испытания на безопасность

Функциональные ошибки	Метод испытания	Подпункт
Слишком высокая скорость подачи топлива	Настраивают подающий шнек на постоянный режим при максимальной скорости	6.6.1.3
Слишком низкая скорость подачи топлива	Выключают двигатель подающего шнека	6.6.1.2
Сбой подачи воздуха	Вентилятор отключают, воздухозаборник закрывают	6.6.1.9
Сбой электропитания	Все электропитание отключают	6.6.1.4
Давление в камере сгорания	Тягу увеличивают на 50 Па в режиме ожидания до достижения стабильного состояния	6.6.1.10
Открытая крышка топливного бункера	Топливный бункер при обычной тяге открывают до достижения стабильного состояния	6.6.1.2
Пустой топливный бункер	Горелку эксплуатируют при полной тепловой мощности до опустошения топливного бункера	6.6.1.6
Отсоединение горелки	Проверяют наличие выключателя или потребность в инструменте для отключения горелки	6.5.3
Отсутствие зажигания	Проверяют зажигание горелки от горящего слоя после 16 ч нахождения в режиме ожидания	6.6.6

6.6.1.2 Испытание надежности при проскоке пламени

Выполняют следующие испытания:

а) необходимо проверить число и типы систем безопасности для защиты от проскока пламени;

б) необходимо убедиться, что по крайней мере одна из систем безопасности функционирует независимо от состояния электропитания (см. 6.6.1.4 и 6.6.1.8);

с) кроме того, следует убедиться, что по крайней мере одна из систем безопасности доступна даже после прерывания подачи топлива к топке горелки;

д) если горелка оборудована системой распыления воды, необходимо измерить объем резервуара для воды и убедиться, что он имеет датчик изменения уровня или давления;

е) необходимо убедиться, что расстояние в опускном желобе соответствует 5.2.2 для предотвращения проскока пламени.

ф) для системы безопасности с аварийным сбросом топлива в котел следует обратить внимание на то, что система снабжается аварийным электропитанием (например, с помощью резервного аккумулятора);

г) если горелка имеет встроенный топливный бункер, следует измерить температуру в бункере в ходе испытания с максимальной тепловой мощностью горелки, с минимальной тепловой мощностью горелки и во время испытания пуска и зажигания. Температура должна измеряться как можно ближе к подающему шнеку.

h) для горелки со встроенным топливным бункером следует убедиться, что путем открытия крышки при нормальных условиях или, если оставить крышку открытой, не возникает опасной ситуации (например, утечка продуктов сгорания, проскок пламени). Разрешается медленно подавать топливо во избежание проскока пламени при условии, что это происходит автоматически, посредством подающего шнека. Безопасность горелки проверяют при выключенном подающем шнеке, чтобы имитировать сбой во время эксплуатации при полной нагрузке.

Проверяют выполнение требований 5.2.2.

6.6.1.3 Испытание безопасности последствий перегрузки топлива и блокирования подачи топлива

Проверку безопасности горелки осуществляют при непрерывной работе подающего шнека с максимальной скоростью вращения.

Если горение в топке горелки является неполным или отсутствует, предохранительное устройство прерывания подачи топлива должно отключить его подачу в топку.

Испытание блокирования подачи топлива проводят путем введения металлического предмета в подающий шнек.

Проверяют выполнение требований 5.2.3.

6.6.1.4 Колебание напряжения

Пеллетную горелку испытывают при максимальной тепловой мощности горелки и номинальном напряжении электропитания. Электропитание горелки отключают и проверяют, не возникает ли проскок пламени или утечки продуктов сгорания из пеллетной горелки.

После испытания, проведенного при номинальном напряжении электропитания, проводят испытание при 85 % номинального напряжения, за исключением трехфазных двигателей. Проверяют, чтобы после уменьшения подачи напряжения все функции безопасности работали.

Проверяют выполнение требований 5.1.6.

6.6.1.5 Измерение температуры поверхности

В ходе испытания при максимальной тепловой мощности горелки согласно 6.6.2.2 измеряют температуру поверхности деталей горелки, с которыми возможен контакт после достижения установившегося режима.

Проверяют выполнение требований 5.2.5.

6.6.1.6 Измерение утечки продуктов сгорания

В ходе испытания 6.6.2.2 определяют, есть ли утечка продуктов сгорания из горелки в окружающую среду. При имитации негерметичности крышки проверяют, выходят ли продукты сгорания из топливного бункера при открытой крышке и работе горелки с максимальной тепловой мощностью. Кроме того, проверяют, имеется ли выход продуктов сгорания в топливный бункер после опорожнения при нормальных условиях.

Проверяют выполнение требований 5.2.6.

6.6.1.7 Испытание на устойчивость к перегреву

По завершении испытаний по 6.6.2.2 при комнатной температуре проверяют, что материалы или компоненты горелки не имеют деформаций, неправильной установки или повреждений.

Проверяют выполнение требований 5.2.7.

6.6.1.8 Аварийное выключение и повторный запуск

Горелку эксплуатируют при максимальной тепловой мощности и проверяют, чтобы системы безопасности, имеющие датчик температуры, срабатывали при обдувании феном. Проверяют, прекратила ли горелка подачу топлива и не включается ли до тех пор, пока все системы безопасности не будут приведены в исходное положение (например, пока не будет заполнен резервуар с водой), и что автоматический перезапуск после срабатывания систем безопасности невозможен.

Проверяют, чтобы горелка после сбоя электропитания не могла автоматически запуститься, пока система автоматического контроля не покажет, что все системы безопасности работают.

Проверяют выполнение требований 5.2.8.

6.6.1.9 Сбой подачи воздуха для горения

Безопасность горелки проверяют при максимальной тепловой мощности горелки при следующих условиях:

- сбое вентилятора для подачи воздуха на горение;
- блокировке канала подачи воздуха.

Предполагается, что в каждом случае возникает только один сбой.

Проверяют выполнение требований 5.2.10.

6.6.1.10 Давление в камере сгорания

Безопасность горелки проверяют при давлении в камере сгорания, указанном изготовителем горелки.

Проверяют выполнение требований 5.2.11.

6.6.1.11 Электробезопасность

Испытание проводят в соответствии с требованиями 5.2.12.

6.6.2 Тепловая мощность

6.6.2.1 Общие положения

Перед началом испытаний горелку настраивают на постоянные условия эксплуатации.

Изготовитель должен указать, при каком давлении в камере сгорания должно проводиться испытание.

Средние значения содержания CO_2 , O_2 , CO , OGC и золы (и, при необходимости, NO_x) измеряют в течение всего испытательного периода.

6.6.2.2 Испытание в непрерывном режиме при максимальной тепловой мощности горелки

Цель данного испытания — проверить максимальную тепловую мощность горелки, указанную изготовителем, в непрерывном режиме работы, а также коэффициент избытка воздуха и уровень выбросов при данной мощности. После того как котел достигнет теплового равновесия, проводят испытание в течение не менее 6 ч. В ходе испытаний средняя температура прямого потока воды должна быть между 70 °С и 90 °С, а средняя разность температур между прямым и обратным потоками воды должна быть между 10 °С и 25 °С.

Кроме того, должно выполняться следующее соотношение:

$$\frac{(T_{\text{flow}} + T_{\text{return}})}{2} - T_{\text{amb}} \geq 40,0, \quad (1)$$

где T_{flow} — температура прямого потока воды, °С;

T_{return} — температура обратного потока воды, °С;

T_{amb} — температура окружающей среды, °С.

Средние значения содержания CO_2 или O_2 , CO , OGC (и, при необходимости, NO_x) измеряют в течение всего испытательного периода.

Изготовитель должен указать длину и высоту камеры сгорания для испытательного котла, в котором проводят испытание.

Чтобы определить содержание золы, испытательный период разделяют по крайней мере на четыре равных промежутка времени. Измерения проводят в начале каждого отдельного периода, при этом первое измерение проводят в начале испытания. Время прокачивания через фильтр составляет 30 мин. Среднее содержание золы определяют из четырех значений, которые были определены в конце каждого 30-минутного периода.

6.6.2.3 Испытание при пониженной тепловой мощности горелки

Испытания при пониженной тепловой мощности горелки проводят при указанной изготовителем тепловой мощности. Изготовитель должен также указать, при каких параметрах подачи топлива и воздуха (например, скорость вращения вентилятора, степень открытия воздушной заслонки) проводят испытания в испытательной лаборатории, а также как эти параметры устанавливают: вручную или автоматически. Размеры камеры сгорания (длина и высота) должны соответствовать размерам при испытании с максимальной тепловой мощностью горелки. Устанавливают температуру прямого потока воды согласно 6.6.2.2. Пеллетная горелка должна работать в непрерывном режиме во время проведения испытания. Продолжительность испытания должна составлять 6 ч для каждого испытания.

Средние значения содержания CO_2 , O_2 , CO , OGC и золы (и, при необходимости, NO_x) измеряют в течение всего испытания.

6.6.2.4 Испытание на этапе пуска

Цель испытания заключается в том, чтобы проверить безопасность, надежность, значения выбросов и потребление электроэнергии на этапе пуска. Этап пуска начинается, когда устройство управления горелки дает сигнал пуска, и заканчивается, когда температура продуктов сгорания достигает значения, соответствующего среднему значению, определенному в 6.6.2.2 и 6.6.2.3, с отклонением ± 10 °С. Выбросы CO_2 , O_2 , CO и THC измеряют на этапе пуска. Испытание проводят для всех предусмотренных значений тепловых мощностей горелки, включая пониженную тепловую мощность горелки. Для испытания используют нагретый котел. Допускаются все методы автоматического зажигания, например факел зажигания, горячий слой, электрические свечи накаливания или подача горячего воздуха.

6.6.3 Определение доли несгоревшего топлива в остатках

Доля несгоревшего топлива представляет собой разницу между остатком на дне котла, в процентах от общей массы топлива сожженного в ходе испытания, и зольностью топлива.

После испытания при максимальной тепловой мощности горелки остатки тщательно собирают из горелки и со дна котла и взвешивают. Общий остаток R вычисляют по формуле

$$R = \frac{m_r}{B \cdot t} \cdot 100 \%, \quad (2)$$

где m_r — общий остаток в котле после испытания, кг;

B — масса сухого испытательного топлива, сожженного в процессе испытания, кг/ч;

t — продолжительность испытания, ч.

Процент несгоревшего топлива вычисляют по формуле

$$C_r = R - a, \quad (3)$$

где R — общий остаток, % (по массе);

a — содержание золы в сухом испытательном топливе, % (по массе).

6.6.4 Определение коэффициента избытка воздуха

Коэффициент избытка воздуха λ вычисляют с помощью измерения содержания CO_2 в продуктах сгорания по формуле

$$\lambda = \frac{\text{CO}_{2, \text{max}}}{\text{CO}_2}. \quad (4)$$

Проводят два испытания согласно 6.6.2.1 при максимальной и минимальной тепловой мощности горелки.

6.6.5 Потребление электроэнергии

Общее потребление электроэнергии горелкой и ее оборудованием во время пуска, нормальной работы и во время режима ожидания, а также во время зажигания для горелок с электрическим зажиганием определяют в соответствии с [6].

6.6.6 Пуск и зажигание

Для горелок с горящим слоем:

- горелку эксплуатируют в течение 16 ч без теплоотвода от котла. Путем измерения концентрации CO_2 и температуры продуктов сгорания проверяют надежность зажигания горелки.

Для горелок с устройствами автоматического зажигания:

- зажигание проверяют непосредственно из холодного состояния без накала и без 16-часовой эксплуатации в режиме ожидания.

6.6.7 Определение уровня шума

Уровень шума от пеллетной горелки определяют согласно [8] при работе горелки на максимальной тепловой мощности.

6.7 Замена деталей и эквивалентных компонентов

Если во время испытания возникает необходимость замены деталей горелки, то это допускается, если они заменяются эквивалентными деталями.

Компоненты и детали считаются эквивалентными, если они имеют одинаковые назначение и функции безопасности.

7 Оценка соответствия

Об оценке соответствия см. приложение J.

8 Маркировка

Горелка должна иметь одну или несколько маркировочных табличек и/или этикеток по ГОСТ 12969, которые необходимо устанавливать прочно и стационарно на горелке таким образом, чтобы монтажник мог прочесть информацию. Маркировочная(ые) табличка(и) и/или этикетка(и) должна(ы) иметь нестираемые надписи следующего содержания:

- название и юридический адрес изготовителя;
- торговая марка горелки, торговое название, серийный номер;
- год выпуска;

- d) максимальная тепловая мощность, кВт;
- e) напряжение электропитания, В;
- f) класс выбросов;
- g) максимальное потребление электроэнергии при полной нагрузке и режиме ожидания, Вт;
- h) уровень шума, дБА.

9 Инструкции

9.1 Руководство по эксплуатации

Руководство по эксплуатации должно включать в себя описание продукта, инструкции по монтажу, а также по эксплуатации и техническому обслуживанию.

Руководство по эксплуатации должно быть составлено на языке той страны, в которой продается продукт.

9.2 Описание продукта

Описание продукта должно содержать по крайней мере следующие сведения:

- a) общее описание конструкции и способа эксплуатации горелки;
- b) список включенных компонентов и их описание;
- c) информацию о видах топлива, для которых предназначена горелка;
- d) технические данные: максимальная тепловая мощность, размеры, уровень шума и требования к электропитанию;
- e) описание системы комплексной безопасности и ее функций;
- f) описание характеристик системы управления и возможных параметров, корректировок и т. д.

9.3 Инструкции по монтажу

Инструкции по монтажу должны содержать следующие сведения:

a) информацию о минимальном размере камеры сгорания (высота и/или глубина), обеспечивающем полноту сгорания, тип(ы) котла(ов) на которые горелка может быть установлена.

П р и м е ч а н и е — Это требование не применяется к новому котлу, продающемуся вместе с пеллетной горелкой, с которой он образует единый блок, на который не распространяется настоящий стандарт.

- b) расстояние от пламени до холодных поверхностей теплообменника;
- c) размеры дверцы котла;
- d) информацию о необходимости подачи вторичного воздуха;
- e) давление в камере сгорания;
- f) необходимость технического обслуживания:
 - выходного дымоотводящего патрубка,
 - поверхностей теплообмена,
 - соблюдения вертикального или горизонтального положения;
- g) информацию о теплоизоляционной облицовке внутри горелки;
- h) описание подключения горелки к котлу и требуемой герметизации;
- i) описание электрических соединений горелки, включая схему соединений;
- j) перечень требований о минимальных расстояниях до стен и легковоспламеняющихся материалов, несущей способности пола и противопожарной защиты в помещении;
- k) при необходимости описание снабжения топливом из внешнего склада.

9.4 Инструкции по эксплуатации и техническому обслуживанию

Инструкции по эксплуатации и обслуживанию должны содержать по крайней мере следующие сведения:

- a) данные о качестве пеллет, с инструкциями по обращению с топливом во избежание его разрушения, измельчения и т. д.:
 - описание зажигания и выключения горелки,
 - описание загрузки топлива,
 - описание удаления золы из котла и необходимую частоту этой операции,
 - описание возможных параметров и настроек, например способ настройки тепловой мощности горелки для различных условий эксплуатации,
 - интервалы проверок и действия выполняемые во время проверок,
 - интервалы обслуживания и действия, выполняемые во время обслуживания,

- меры по содержанию горелки в исправности,
- тип и частота контрольных испытаний для систем безопасности;
- б) диаграмму диагностики ошибок, которая показывает наиболее распространенные причины неисправностей и способы их устранения;
- с) описание разборки и, при необходимости, замены быстроизнашивающихся деталей, неисправных датчиков и т. д.;
- д) описание проверки отсутствия конденсатообразования в системе отвода продуктов сгорания и мер, принимаемых по его предотвращению.

9.5 Инструкции для монтажа

Помимо сведений, указанных в 9.3, инструкция для монтажа должна содержать следующую информацию:

- а) подробное пошаговое описание установки горелки;
 - б) определение способа изоляции между горелкой и котлом, включая перечень материалов;
 - с) ввод в эксплуатацию, настройка и проверка тепловой мощности.
- Монтажник должен составить акт, содержащий следующие сведения:
- а) тип установленной горелки;
 - б) тип котла;
 - с) зарегистрированная температура продуктов сгорания;
 - д) зарегистрированное содержание CO и CO₂.

10 Протокол испытаний

Протокол испытаний должен содержать следующие сведения:

- а) название и адрес испытательной лаборатории, с подробной информацией о месте проведения испытания, если оно отличается от указанного адреса;
- б) номер протокола испытаний и общее количество страниц;
- с) название и адрес изготовителя пеллетной горелки;
- д) описание и идентификация испытуемой пеллетной горелки;
- е) перечень представленных документов для пеллетной горелки;
- ф) дату доставки испытуемой горелки, дату и время проведения испытаний;
- г) ссылку на описание метода испытания;
- h) фактические размеры камеры сгорания испытательного котла;
- и) положение топki горелки в камере сгорания испытательного котла;
- ж) результаты испытания, содержащие:
 - 1) сведения о погрешностях измерений,
 - 2) подписи лиц, ответственных за испытания, дату составления протокола испытаний,
 - 3) пояснение о том, что протокол испытаний распространяется только на испытанную горелку.

Результаты испытаний по 6.6.2.2 и 6.6.2.3 должны содержать следующие сведения:

- а) продолжительность испытания;
- б) количество использованного топлива, анализ испытательного топлива и максимальное значение CO₂;
- с) теплопроизводительность;
- д) среднее значение температуры окружающей среды;
- е) количество использованной электроэнергии;
- ф) среднее значение температуры воды в котле;
- г) среднее значение концентрации CO и CO₂;
- h) максимальное значение концентрации CO₂;
- и) среднее значение концентрации O₂;
- ж) среднее значение концентрации THC;
- к) среднее значение концентрации CO при 10 % O₂ в сухих продуктах сгорания;
- л) среднее значение концентрации OGC при 10 % O₂ в сухих продуктах сгорания;
- м) среднее значение содержания золы при 10 % O₂ в сухих продуктах сгорания.

Результаты испытаний по 6.6.2.4 должны содержать средние значения концентрации:

- а) CO;
- б) CO₂;
- с) O₂;
- д) THC.

Приложение А
(справочное)

Словарь

Термины на английском, французском, русском, датском и шведском языках приведены в таблице А.1.

Т а б л и ц а А.1 — Термины на английском, французском, русском, датском и шведском языках

Английское наименование	Французское наименование	Русское наименование	Датское наименование	Шведское наименование
Air supply	Amenee d'air	Подача воздуха	Lufttilførsel	Lufttillförsel
Ash discharge, ash removal	Cendrier, decendrage	Золоудаление. удаление золы	Askeudtag	Uraskning
Automatic ignition/kindling	Allumage automatique	Автоматическое зажигание	Automatisk optending	Antända
Back burning (back fire, blow back fire)	Retour de flamme	Проскок пламени	Tilbagebrand	Tillbakabrand
Basic fire bed	Lit de braises initial	Горящий слой	Pausefyring Grundlodelag	Underhallsfyr glödbädd
Burner head	Tete du bruleur	Топка горелки	Brønderhoved	Förbränningshuvud
Burner head (retort)	Tete du bruleur	Топка горелки	Brønderhoved/retord	Förbränningshuvud/Brännorrör
Cell feeder	Cellule d'alimentation	Подающий шлюз	Cellesluse	Cellmatare
Chute-feed system	Systeme d'alimentation a glissiere	Подача через опускной желоб	Slidske system	För att ge ett säkerhetsavstånd
Combustion air fan	Ventilateur d'air de combustion	Вентилятор воздуха для горения	Forbraendingsluftbræser	Fläkt för förbränningsluft
Combustion chamber, firebox	Chambre de combustion	Камера сгорания	Fyrboks	Förbrännings-kammare
Conveyer system (auger, feed screw)	Systeme d'alimentation (vis d'alimentation)	Шнек, подающий шнек, внутренний/внешний	Transportanlag (traekstation)	Matningskruv
Control function	Regulation	Управление	Styringsfunktion	Styrfunktion
Downwards draught	Tirage inverse	Обратная тяга	Omvendt forbraending	Omvänd förbränning
Drop chute	Conduite d'alimentation	Опускной желоб	Faldskakt	Fallschakt
Electric coil	Resistance electrique	Электрическая катушка	Spole	Elektrisk spiral
Electric control unit	Systeme de regulation electrique	Электрическое устройство управления (автомат горения)	Styring/styreenhed	Styrkort
Electric glow plug	Resistance electrique pour allumage	Электрическая свеча накаливания	Gloderor	Glödstift
Ember	Braise	Накал	Gloder	Glöd
Enclosed cell feeder	Cellule d'alimentation integree	Интегрированный подающий шлюз	Indbygget cellesluse	Inbyggd cellmatare
external fuel hopper	Tremie de combustible exterieure	Внешний топливный бункер	Forbrugslager	Med externt bränsleförråd

Окончание таблицы А.1

Английское наименование	Французское наименование	Русское наименование	Датское наименование	Шведское наименование
Feeding control	Regulation de l'alimentation	Регулирование скорости подачи топлива	Niveauekontrol/fyldemelder	Nivåvakt
Fire damper	—	Противопожарный затвор	Brandspjæld	Brandspjäll
Flame burning direction	Sens de propagation de la flamme	Направление пламени	Flammeretning	Lågans riktning
Flame detector (supervisor)	Detecteur de flamme	Датчик пламени	Fotocelle	Fiamvakt
Flue system	Systeme d'evacuation des fumees	Система отвода продуктов сгорания	Aftraekssystem	Rökgassystem
Fuel fed to burner	Alimentation du brûleur en combustible	Подача топлива для горелки	Braendelsfremføring	Bränsletillförsel
Fuel hopper	Tremie de combustible	Топливный бункер	Braendelsmagasin	Meålanförråd, matningsficka
Glow	Rayonnement	Свечение	Ulme	Sken, ljus
Hatch	Trappe	Люк	Afspærningsspjæld	Avstängningsspjäll
Horizontal draught	Tirage horizontal	Горизонтальная тяга	Horisontal forbraending	Framåtbrinnande
Ignition device	Systeme d'allumage	Устройство зажигания	Optendingsanordning	Tändanordning
Integral fuel hopper	Tremie à combustible integree	Встроенный топливный бункер	Forbrugslager i fyrrummet	Med inbyggt bränsleförråd
Non volatile lockout	Mise en securite	Энергонезависимое выключение	Sikkerhedsafbryder med manuel genindkobling	Avstängning med manuell återställning
Over fed	Suralimentation	Подача сверху	Drop stoker	Övermatad
Pellet burner	Brûleur à granules	Пеллетная горелка	Stoker	pelletsbrännare
Primary combustion zone	Zone de combustion primaire	Зона первичного горения	Primær forbraendingszone	Primär förbränningszon
Purge	Purge	Продувка	—	Ventilering
Safety devices	Dispositifs de securite	Предохранительное устройство	Sikkerhedsindretning	Säkerhetsdon
Safety systems	Systemes de securite	Система безопасности	Sikkerhedssystem	Säkerhetssystem
Safety temperature limiter	Limiteur de temperature de securite	Предохранительный термостат	Sikkerhedstermostat	Överhettningsskydd
Secondary combustion zone	Zone de combustion secondaire	Зона вторичного горения	Sekunder forbraendingszone	Sekundär förbränningszon
Security distance	Distance de securite	Безопасное расстояние	Sikkerhedsafstand	Säkerhetsavstånd
Side fed	Alimentation laterale	Боковая подача	Sideindføring	Sidomatad
Temperature limiter	Limiteur de temperature	Ограничитель температуры	—	Temperatur begränsare
Under fed, bottom fed	Alimentation par le bas	Подача снизу	Underfeed stoker	Undermatad
Upwards draught	Tirage normal	Восходящая тяга	Gennemforbraending	Uppåtbrinnande
Water sprinkler system	Systeme de jet d'eau	Система распыления воды	Automatisk vandoverslængning	Sprinklersystem
Volatile lockout	Verrouillage ferme	Энергозависимое выключение	—	Avstängning med automatisk återställning

Огнеупорные неметаллические материалы для пеллетной горелки

В.1 Общие сведения

Неметаллические материалы с рабочей температурой выше 800 °С считаются огнеупорными.

Для изготовления, облицовки и изоляции камеры сгорания и горелки применяют следующие огнеупорные материалы:

- a) огнеупорные бетоны;
- b) огнеупорные кирпичи и огнеупорный раствор;
- c) изделия из керамического волокна.

Чугун или жаропрочная сталь также являются огнеупорными материалами.

В.2 Огнеупорные бетоны

Применяют следующие огнеупорные бетоны:

- a) бетоны с низким содержанием цемента;
- b) обычные бетоны;
- c) изоляционные бетоны;
- d) огнеупорная смесь;
- e) огнеупорная набивная смесь.

В.3 Огнеупорные кирпичи и огнеупорный раствор

Применяют следующие огнеупорные кирпичи и огнеупорный раствор:

- a) шамотный кирпич;
- b) глиняный кирпич;
- c) изоляционный кирпич;
- d) полуизоляционный кирпич;
- e) раствор холодной сушки;
- f) раствор горячей сушки.

См. также [9] и [10].

В.4 Изделия из керамического волокна

Применяют следующие изделия из керамического волокна:

- a) плитки из вермикулита;
- b) ткань, шнур и бумага.

Для получения дополнительной информации см. [9], [11] или [12].

Приложение С
(обязательное)

**Требования к функциям пуска горелки с электронной системой управления
и электронным устройством контроля соотношения пеллеты/воздух**

С.1 Функции пуска горелки, включая контроль пламени (устройство автоматического регулирования горелки, устройство контроля пламени)

С.1.1 Общие положения

Прежде чем загрузить пеллеты в камеру сгорания, должны быть проведены все необходимые автоматические проверки; условия пуска должны быть проверены на соответствие с указанным диапазоном.

Оценка риска проводится с учетом настоящего приложения и согласно классу опасности или безопасности.

Если в результате оценки риска присваивается класс безопасности С, то применяют С.1.2. Для класса безопасности В применяют аналогичные требования с оценкой только единичной ошибки и программным обеспечением класса В согласно *ГОСТ/IEC 60730-1*.

С.1.2 Электрические и функциональные требования

Функция пуска горелки должна соответствовать следующим требованиям, указанным в [4]:

- a) требования к конструкции — по [4, раздел 6];
- b) время безопасности < 10 с по [4, пункт 7.3.2, перечисление b)] не применяется к пеллетным горелкам;
- c) повторный пуск допускается три раза, если условия пуска соблюдены;
- d) в качестве датчиков пламени могут быть использованы датчики температуры;
- e) оценка ошибок при аварийном выключении не требуется;
- f) защита от воздействий окружающей среды согласно [4, раздел 8];
- g) оценка класса безопасности С должна проводиться по [4, раздел 9]. Для класса безопасности В применяют *ГОСТ/IEC 60730-1* с оценкой только единичной ошибки и мер для программного обеспечения класса В, если применимо;
- h) маркировка, инструкции по монтажу и эксплуатации должны соответствовать требованиям [4, раздел 11].

С.2 Функция устройства контроля соотношения пеллеты/воздух

Электронное устройство соотношения пеллеты/воздух — это система, функционирующая как замкнутый контур регулирования, которая состоит из электронного регулятора, исполнительных устройств для пеллетного и воздушного потоков и ответного сигнала.

Для устройства контроля соотношения пеллеты/воздух применяют [13], заменяя слово «газ» на слово «пеллеты».

Оценка ошибки при аварийном выключении, указанная в [13, подраздел 7.8] не требуется.

Требуемое время реакции по [14], равное 3 с, не применяют к пеллетным горелкам.

Приложение D
(справочное)

Пример оценки риска и меры обеспечения безопасности при пророске пламени

Оценка риска и меры обеспечения безопасности при пророске пламени в пеллетной горелке приведены в таблице D.1.

Т а б л и ц а D.1 — Оценка риска и меры обеспечения безопасности при пророске пламени в пеллетной горелке

Критическая ситуация во время эксплуатации	Меры для обеспечения безопасности при производственном отказе	Сбой устройства безопасности	Меры по обеспечению безопасности в случае сбоя устройства безопасности
Чрезмерная подача топлива, отсутствие подачи в котел	Прекращение подачи топлива через опускающий желоб и оба подающих шнека	Подача через первый шнек прекращается, второй шнек продолжает работать	Прямой привод подающего шнека. Непрямой привод подающего шнека (например, с помощью цепи)
	Ограничитель уровня топлива (класс безопасности А), прекращающий подачу топлива, при достижении предела для уровня топлива	Устройство для ограничения уровня топлива функционирует ненадлежащим образом	Ограничитель уровня топлива, прекращающий подачу топлива, при превышении предела для уровня топлива
	Ограничитель уровня топлива (класс безопасности В), прекращающий подачу топлива, при достижении предела для уровня топлива	Сбой предохранительного устройства не учитывается	—
Выход продуктов сгорания в топливный бункер	Топливный бункер с герметичной крышкой	Открытая крышка	Крышка с контактом, который вызывает аварийную выгрузку топлива и при открытой крышке прекращает процесс горения
	Отверстие для выравнивания давления между линией подачи топлива и окружающей средой (дополнительная подача воздуха в линию подачи топлива для предотвращения выхода продуктов сгорания в топливный бункер)	Отверстие закрыто, например, из-за закупорки грязью	Датчик давления (класса безопасности В) в линии подачи топлива; прекращающий подачу топлива при предельном значении. Датчик повышения температуры в линии подачи топлива. Сбой датчика повышения температуры не принимается во внимание
Попадание искр в топливный бункер	Самозакрывающаяся крышка в подаче топлива, если не происходит транспортирования топлива	Блокировка крышки	Крышка с контактом, который вызывает аварийную разгрузку топлива и при открытой крышке прекращает процесс горения
	Подающий шлюз или противопожарный клапан из негорючего материала	Сбой предохранительного устройства не учитывается	—
	Искрогаситель	Сбой предохранительного устройства не учитывается	—

Окончание таблицы D.1

Критическая ситуация во время эксплуатации	Меры для обеспечения безопасности при производственном отказе	Сбой устройства безопасности	Меры по обеспечению безопасности в случае сбоя устройства безопасности
Перегрев линии подачи топлива	Термостойкие, негорючие материалы и первый ограничитель температуры ^{a)} , который активирует систему распыления воды ^{b)} или другое огнетушительное приспособление	Постоянное повышение температуры, также без топлива	Второй ограничитель температуры ^{a)} с системой распыления воды ^{b)} или другим огнетушительным приспособлением
	Термостойкие, негорючие материалы и структурный элемент пожарной защиты	Постоянное повышение температуры, также без топлива	Второй ограничитель температуры ^{a)} с системой распыления воды ^{b)} или другим огнетушительным приспособлением
	Термостойкие, негорючие материалы и защитный ограничитель температуры ^{a)} , который активирует систему распыления воды ^{b)} или другое огнетушительное приспособление	Сбой защитного ограничителя температуры не учитывается	—
<p>^{a)} Ограничители температуры должны соответствовать требованиям [2] для типа ТБ; защитные ограничители температуры должны соответствовать требованиям [2] для типа СТБ; они должны работать при температуре не более чем 85 °С при системе распыления воды или аварийной разгрузке топлива.</p> <p>^{b)} Резервуар с водой для системы распыления воды должен иметь объем не менее 5 л и ограничитель уровня. Если система распыления воды подключена к системе водоснабжения, то система распыления воды должна иметь датчик изменения давления.</p>			

Приложение Е
(справочное)

Пример оценки риска и присвоения соответствующих классов безопасности функциям контроля для пеллетных горелок с электронными устройствами

Оценка риска функций контроля, которые могут повлиять на безопасность эксплуатации пеллетных горелок, приведена в таблице Е.1.

Т а б л и ц а Е.1 — Оценка риска функций контроля, которые могут повлиять на безопасность эксплуатации пеллетных горелок

Контроль	Сбой/ошибка функции	Предполагаемый риск при отказе	Продолжительность	Класс безопасности при оценке риска	Примечание
Пуск горелки					
Продувка воздухом	Отсутствие продувки или сокращенная продолжительность продувки	Отсутствие риска	—	А	—
Транспортирование пеллет в горелку	Камера сгорания слишком горячая	Взрывоопасная концентрация СО	Временно во время пуска горелки	С	—
	Недостаточное количество пеллет	Отсутствие риска	—	А	—
	Слишком большое количество пеллет	Взрывоопасная концентрация СО	Временно во время пуска горелки	В или С	—
		Перегрев — опасность пожара	—	В	Риск рассматривается в [15, подпункт 4.1.5.11.2] — быстрое отключение
Зажигание	Отсутствие зажигания	Отсутствие риска (при повторном зажигании — опасность пожара)	—	А (В)	—
	Длительное непрерывное зажигание	Опасность пожара, если устройство зажигания не рассчитано на длительные нагрузки	—	В	—
	Задержка зажигания	Образование СО и сажи — опасность взрыва или пожара	Временно	В	—
Отвод продуктов сгорания	Отсутствие отвода продуктов сгорания в дымоход (недостаточная тяга)	Скопление продуктов сгорания в камере сгорания или в дымоходе — опасность взрыва	Временно	В или С	—
		Выход продуктов сгорания в помещение	—	С	—

Окончание таблицы Е.1

Контроль	Сбой/ошибка функции	Предполагаемый риск при отказе	Продолжительность	Класс безопасности при оценке риска	Примечание
Контроль пламени	Датчик пламени показывает наличие пламени при его отсутствии, и зажигание задерживается	Перегрев — опасность пожара	—	В	—
Работа горелки					
Контроль тепловой мощности	Слишком большое количество пеллет	Перегрев — опасность пожара	Постоянно	В	—
Контроль пламени	Исчезновение пламени	Отсутствие риска	До конца цикла горения	А	—
	Датчик пламени показывает отсутствие пламени при его наличии	Во время фактической работы не ожидается никакого риска, так как присутствует пламя. Во время следующего пуска следует обеспечить контроль пламени	—	В	—
Контроль соотношения пеллеты/воздух	Недостаточное количество топлива	Отсутствие риска	—	А	—
	Слишком большое количество топлива (например, датчик продуктов сгорания показывает слишком большое количество O ₂)	Взрывоопасная концентрация СО Сажеобразование — опасность возгорания в дымоходе	Несколько минут Несколько дней	С В	—

Приложение F
(справочное)

Надежность при длительной эксплуатации

F.1 Проведение испытания

Данное испытание надежности при длительной эксплуатации является необязательным.

Горелка должна эксплуатироваться 72 ч при 65 %—75 % максимальной тепловой мощности горелки.

Концентрации CO и OGC в продуктах сгорания измеряют не менее двух раз: в начале и в конце периода испытания. После окончания испытания проверяют топку горелки, при этом следует обратить особое внимание на признаки отложения шлака.

Средние значения выбросов CO и OGC в течение 15 мин в начале и в конце испытания вычисляют по формулам:

$$\Delta CO = \frac{CO_{stop} - CO_{start}}{CO_{start}}, \quad (F.1)$$

$$\Delta OGC = \frac{OGC_{stop} - OGC_{start}}{OGC_{start}} \quad (F.2)$$

где CO_{stop} — концентрация CO в конце испытания;

CO_{start} — концентрация CO в начале испытания;

OGC_{stop} — концентрация OGC в конце испытания;

OGC_{start} — концентрация OGC в начале испытания.

F.2 Требования к содержанию CO и OGC

Не должно происходить образования шлака, который существенно ухудшает свойства горения во время проведения испытания.

Выбросы CO и OGC не могут превышать значений, измеренных в начале испытания, более чем на 50 % и должны соответствовать требованиям таблицы 2.

Приложение G
(справочное)**Методы измерения некоторых физических параметров****G.1 Измерение концентрации CO₂**

Концентрацию CO₂ измеряют непрерывно записывающим газоанализатором. Диапазон измерений CO₂ должен быть 0 %—20 % или 0 %—25 %. Пробоотборник располагают в центре измерительного участка и на соответствующем расстоянии от котла. Для пробоотборной линии должны быть предусмотрены охлаждение, очистка и осушение пробы продуктов сгорания.

G.2 Измерение концентрации CO

Концентрацию CO измеряют непрерывно записывающим газоанализатором. Диапазон измерений CO должен быть 0—10000 мг/м³ (0 %—1 %) или 0—30000 мг/м³ (0 %—3 %). Пробоотборник располагают в центре измерительного участка и на соответствующем расстоянии от котла. Для пробоотборной линии должны быть предусмотрены охлаждение, очистка и осушение пробы продуктов сгорания.

G.3 Измерение концентрации O₂

Концентрацию O₂ измеряют непрерывно записывающим газоанализатором. Пробоотборник располагают в центре измерительного участка и на соответствующем расстоянии от котла. Для пробоотборной линии должны быть предусмотрены охлаждение, очистка и осушение пробы продуктов сгорания.

G.4 Измерение суммарного содержания углеводов (ТНС)**G.4.1 Цель испытания**

Данный метод предназначен для определения суммарного содержания углеводов в продуктах сгорания для устройств, сжигающих твердые виды топлива. При этом используют устройство, которое оборудовано пламенно-ионизационным детектором (FID). Измерение проводят непрерывно. Результат определяют как эквивалент метана. Измерение относится только к суммарному содержанию углеводов и не дает информации о содержании отдельных компонентов.

G.4.2 Проведение испытания

Продукты сгорания отбирают в емкость из точки измерения и анализируют в отдельно стоящем приборе. Точка измерения должна находиться в центре дымовой трубы, на расстоянии трех диаметров за выходным патрубком продуктов сгорания котла. Если имеется заслонка или другое приспособление, которое вызывает неоднородный поток, точка измерения должна располагаться там, где поток является однородным. Измерительную систему нагревают до 195 °С.

G.4.3 Испытательное оборудование

Измерительная система состоит:

- из устройства с ионизационным датчиком пламени (FID) с диапазоном измерения 0 %—10 % (0—100000 мг/м³);
- фильтра с подогревом;
- пробоотборника с фильтром грубой очистки. Пробоотборник должен быть изготовлен из нержавеющей стали. Фильтр должен нагреваться во избежание конденсации. Для этого в фильтре должна быть температура 195 °С;
- пробоотборной линии. Пробоотборная линия нагревается до такой же температуры, как фильтр. Внутренняя поверхность линии должна состоять из политетрафторэтилена (ПТФЭ) и быть заменяемой. Пробоотборная линия должна быть как можно короче.

G.5 Измерение содержания золы

Содержание золы определяют гравиметрическим, электростатическим методами или другим методом, если они отвечают требованиям погрешности согласно 6.3. Чтобы уменьшить погрешность измерения, приборы должны быть установлены в районе с постоянной температурой; приборы должны быть включены в определенное время до начала испытания.

G.6 Измерение температуры продуктов сгорания

Температуру продуктов сгорания измеряют в ходе испытания непрерывно термопарой. Термопару располагают в центре дымовой трубы, на расстоянии трех диаметров за выходным патрубком продуктов сгорания котла.

G.7 Измерение температуры окружающей среды

Температуру окружающей среды измеряют в ходе испытания непрерывно термоларой. Термолару для защиты от излучения располагают внутри цилиндрического металлического кожуха с открытым торцом, имеющего диаметр не более 50 мм и длину не более 85 мм.

G.8 Измерение температуры прямого и обратного потоков воды

Температуру прямого и обратного потоков воды в теплообменнике котла измеряют непрерывно с помощью поверенных термометров.

G.9 Расход воды в контуре отопления

Расход воды в контуре отопления измеряют непрерывно с помощью поверенного расходомера.

G.10 Измерение температуры поверхности

Температуру поверхности горелки измеряют в самом горячем месте детали, с которой возможен контакт.

G.11 Измерение давления в камере сгорания

Давление в камере сгорания горелки во время испытания измеряют не менее одного раза в течение испытательного периода или непрерывно.

G.12 Расчет тепловой мощности горелки

Тепловую мощность горелки $Q_{гб}$ вычисляют по массе B_w и низшей теплоте сгорания h_j испытательного топлива.

Приложение Н
(обязательное)

Определение содержания органических газообразных соединений (ОГС)

Н.1 Расчет содержания органических газообразных соединений (ОГС)

Н.1.1 Метод расчета

Применяемый метод описывает, как вычисляют содержание органических газообразных соединений, мг/м³, при 0 °С и 101,325 кПа и сухих продуктах сгорания при 10 % O₂. Расчет основан на непрерывном измерении суммарного содержания углеводородов (ТНС), как описано в Г.4.

Н.1.2 Условия расчета

Для выполнения расчета должны быть известны следующие данные:

- среднее значение суммарного содержания углеводородов, выраженное в эквиваленте метана или пропана;

- среднее значение содержания O₂, CO₂, CO;

- содержание углерода, водорода и влаги в испытательном топливе;

- содержание углерода в остатках, образующихся на колосниковой решетке, по отношению к количеству поданного испытательного топлива (C_r).

Н.1.3 Расчет органических газообразных соединений (ОГС)

Содержание ОГС вычисляют по следующим формулам:

- как (эквивалент метана)

$$C_{\text{ОГС}} = \frac{(C_{\text{ТНС,м}} \cdot 12)}{22,36} \cdot \frac{(21 - 10)}{21 - O_{2\text{м}}} \cdot \frac{G_w}{G_d}; \quad (\text{Н.1})$$

- как (эквивалент пропана)

$$C_{\text{ОГС}} = \frac{(C_{\text{ТНС,р}} \cdot 36)}{21,93} \cdot \frac{(21 - 10)}{21 - O_{2\text{м}}} \cdot \frac{G_w}{G_d}; \quad (\text{Н.2})$$

где C_{ОГС} — рассчитанное содержание органических газообразных соединений в сухих продуктах сгорания при 10 % O₂, мг/м³;

C_{ТНС,м} — измеренное суммарное содержание углеводородов, эквивалента метана во влажных продуктах сгорания, мг/м³;

C_{ТНС,р} — измеренное суммарное содержание углеводородов, эквивалента пропана во влажных продуктах сгорания, мг/м³;

G_w — фактический удельный объем влажных продуктов сгорания, м³/кг;

G_d — фактический удельный объем сухих продуктов сгорания, м³/кг;

O_{2,м} — измеренное содержание кислорода в сухих продуктах сгорания, %.

Фактический удельный объем влажных продуктов сгорания G_w и фактический удельный объем сухих продуктов сгорания G_d вычисляют по формулам:

$$G_w = \frac{(C_c - C_r)}{0,536 \cdot (CO_2 + CO)} + 1,24 \cdot \frac{(9 \cdot C_H + C_w)}{100}; \quad (\text{Н.3})$$

$$G_d = \frac{(C_c - C_r)}{0,536 \cdot (CO_2 + CO)}; \quad (\text{Н.4})$$

где C_c — содержание углерода в испытательном топливе, % (по массе);

C_r — содержание углерода в остатках, % (по массе);

C_H — содержание водорода, % (по массе);

C_w — содержание влаги, % (по массе).

Н.2 Погрешность измерения

Общая погрешность значения ОГС, рассчитанного по настоящему методу, составляет ±5 % вычисляемого значения.

Приложение J
(справочное)

Оценка соответствия

J.1 Выбор образцов для проведения испытаний в испытательной лаборатории

Каждую модель горелки испытывают как единое целое.

Поставщик должен представить в испытательную лабораторию сертификаты на электрические комплектующие горелки и устройства управления и безопасности.

При установке комплектующего изделия, которое отличается от ранее использовавшегося, на него также должен быть представлен сертификат. При отсутствии сертификата испытательная лаборатория должна выполнить испытания этого комплектующего изделия, подтверждающие его безопасность.

Если изготовитель производит ряд горелок различной тепловой мощности, но с одинаковой конструкцией и одинаковыми комплектующими изделиями, испытывают две горелки из ряда с различными тепловыми мощностями. При этом испытанию подвергают горелки с наименьшей и наибольшей тепловыми мощностями, в случае если соотношение наибольшей и наименьшей тепловых мощностей из типоразмерного ряда не превышает 2:1. Если соотношение больше чем 2:1, то испытывают столько горелок из ряда, чтобы соотношение двух соседних тепловых мощностей не превышало 2:1.

J.2 Типы испытаний и протокол испытаний**J.2.1 Типовое испытание**

Типовое испытание — это испытание, которое проводят, чтобы определить, соответствует ли горелка требованиям настоящего стандарта.

При необходимости на испытании может присутствовать уполномоченный представитель изготовителя.

Типовое испытание проводят согласно 6.7. Заявитель предоставляют протокол испытаний.

J.2.2 Типовое испытание встроенной горелки

Изготовитель, при необходимости, может представить на испытание горелку, встроенную в котел, тепловой генератор и т. д.

J.2.3 Проверка чертежей

Испытательная лаборатория может вместо проведения испытаний выполнить проверку комплекта рабочих чертежей, если:

a) были внесены изменения или дополнения в предыдущую конструкцию горелки;

b) были произведены горелки различных тепловых мощностей того же типоразмерного ряда, но соответствие настоящему стандарту было подтверждено только для отдельных значений тепловой мощности (см. J.1).

Достаточность проверки рабочих чертежей зависит от того, оказали ли изменения согласно перечислению a) или b) влияние на соблюдение требований настоящего стандарта или нет. Предполагается, что горелки, которые в ходе контроля рабочих чертежей совпадают по всем основным параметрам с горелками, соответствующими настоящему стандарту, также соответствуют настоящему стандарту.

J.2.4 Дополнительное испытание

Дополнительное испытание — это испытание, которое определяет влияние комплектующих, дополнительно встроенных в горелку.

Дополнительному испытанию подвергают всю горелку в целом, если была изменена конструкция хотя бы одной детали горелки.

Изготовитель должен предоставить испытательной лаборатории уже испытанную горелку для дополнительного испытания, если в ней после типового испытания были сделаны технические изменения, которые ставят под сомнение соблюдение требований настоящего стандарта.

По согласованию с испытательной лабораторией допускается не проводить дополнительного испытания при условии, что речь идет только о перенастройке топлива, камеры сгорания или системы управления горелки, прошедшей типовое испытание, для определенной настройки. Эти действия разрешены только в тех случаях, если:

a) они осуществляются квалифицированным персоналом;

b) сохраняется стабильность пламени;

c) тепловая мощность горелки не увеличивается;

d) критерии безопасности не снизились;

e) параметры сгорания, такие как содержание CO и OGC, остаются в допустимых пределах;

f) результат действий подтвержден заключением испытательной лаборатории.

J.2.5 Повторное типовое испытание

Любое лицо может обратиться в компетентную испытательную лабораторию для проведения повторного типового испытания, если возникают сомнения в достоверности результатов проведенных испытаний на соот-

ветствие горелки требованиям настоящего стандарта. Повторное типовое испытание должна проводить другая утвержденная независимая испытательная лаборатория.

Повторное типовое испытание по существу проводится как типовое испытание. Если возражения касаются одного или нескольких отдельных требований настоящего стандарта, испытательная лаборатория может решить, проводить повторное типовое испытание как дополнительное испытание или как контроль рабочих чертежей. При отклонениях горелки от соответствия требованиям настоящего стандарта изготовитель должен приостановить выпуск горелки.

J.2.6 Документация, предоставляемая на испытания вместе с горелкой

Испытательная лаборатория запрашивает от изготовителя или пользователя (заявителя) следующие данные в двух экземплярах:

- копии комплекта рабочих чертежей. Рабочие чертежи должны содержать необходимые изображения поперечного сечения для иллюстрации конструкции горелки и ее основных компонентов. Кроме того, должен быть представлен сборочный чертеж;
- фотографии горелки;
- описание горелки с подробной информацией, включая инструкции по монтажу и данные о диапазоне тепловой мощности;
- информацию об оснащении горелки электрическими комплектующими изделиями, а также их названии, изготовителе и типе, включая информацию о том, какие изделия относятся к обычному оснащению;
- декларацию изготовителя о том, что электрические комплектующие изделия и их сборка соответствуют положениям соответствующих стандартов;
- подробную информацию на маркировочной табличке горелки;
- декларацию изготовителя о том, что все используемые материалы соответствуют химическим, механическим и термическим требованиям;
- данные о топливе, для которого предназначена горелка;
- информацию о настроенной тепловой мощности горелки;
- инструкции по монтажу, настройке и эксплуатации горелки, а также электрические и монтажные схемы или функциональные диаграммы с измерениями в метрических единицах.

Приложение ДА
(справочное)

**Сведения о соответствии межгосударственных стандартов
ссылочным международным стандартам**

Таблица ДА.1

Обозначение и наименование ссылочного международного стандарта	Степень соответствия	Обозначение и наименование межгосударственного стандарта
IEC 60730-1:1999 Автоматические электрические средства управления. Часть 1. Общие требования	IDT	ГОСТ IEC 60730-1—2011 Автоматические электрические управляющие устройства бытового и аналогичного назначения. Часть 1. Общие требования
EN 60529:1992 Степени защиты, обеспечиваемой оболочками (код IP)	IDT	ГОСТ 14254—96 (МЭК 529—89) Степени защиты, обеспечиваемые оболочками (код IP)
<p>П р и м е ч а н и е — В настоящей таблице использовано следующее условное обозначение степени соответствия стандартов:</p> <p>- IDT — идентичные стандарты.</p>		

Библиография

- [1] CEN/TS 14961:2005 Solid biofuels — Fuel specifications and classes (Топливо биологическое твердое. Спецификация топлива и классы)
- [2] EN 14597:2005 Temperature control devices and temperature limiters for heat generating systems (Регуляторы и ограничители температур для бойлерных установок)
- [3] EN 60730-2-5:2002 Automatic electrical controls for household and similar use. Part 2-5. Particular requirements for automatic electrical burner control systems (Устройства управления автоматические электрические бытового и аналогичного назначения. Часть 2-5. Частные требования к автоматическим электрическим системам управления горелками)
- [4] EN 230:2005 Automatic burner control systems for oil burners (Форсунки мазутные. Предохранительные автоматические управляющие системы)
- [5] EN 60335-2-102:2006 Household and similar electrical appliances. Safety. Part 2-102. Particular requirements for gas, oil and solid-fuel burning appliances having electrical connections (Приборы электрические бытового и аналогичного назначения. Безопасность. Часть 2-102. Частные требования к приборам для сжигания газа, жидкого и твердого топлива, имеющим электрические соединения)
- [6] EN 15456:2008 Heating boilers. Electrical power consumption for heat generators. System boundaries. Measurements (Водонагревательные котлы. Потребление электрической энергии теплогенераторами. Граничные системы. Измерения)
- [7] CEN/TS 15404:2006 Solid recovered fuels. Methods for the determination of ash melting behavior by using characteristic temperatures (Топлива твердые регенерированные. Методы определения поведения плавления золы, используя характеристические температуры)
- [8] EN 15036-1:2006 Heating boilers. Test regulations for airborne noise emissions from heat generators. Part 1. Airborne noise emissions from heat generators (Котлы обогревательные. Правила испытания для распространения наружного шума из теплогенераторов. Часть 1. Распространение шума потока газа от теплогенератора)
- [9] EN 1094-2:1999 Insulating refractory products. Part 2. Classification of shaped products (Изделия огнеупорные теплоизоляционные. Часть 2. Классификация фасонных изделий)
- [10] EN 12475-4:1999 Classification of dense shaped refractory products. Part 4. Special products (Изделия огнеупорные плотные фасонные. Классификация. Часть 4. Специальные изделия)
- [11] EN 1094-3:2003 Insulating refractory products. Part 3. Classification of insulating products made from ceramic fibres (Изделия огнеупорные теплоизоляционные. Часть 3. Классификация теплоизоляционных изделий из керамического волокна)
- [12] ASTM C 155 Standard Classification of Insulating Firebrick (Стандартная классификация изоляционного огнеупорного кирпича)
- [13] EN 12067-2:2004 Gas/air ratio controls for gas burners and gas burning appliances. Part 2. Electronic types (Регуляторы распределения газозудной смеси для газовых горелок и газовых приборов. Часть 2. Электронное исполнение)
- [14] EN 298:2003 Automatic gas burner control systems for gas burners and gas burning appliances with or without fans (Системы контроля автоматические газовых горелок и приборов с вентилятором или без него)
- [15] EN 303-5:1999 For solid fuels, hand and automatically stocked, nominal heat output of up to 300 kW — Part 5: Terminology, requirements, testing and marking (Котлы отопительные. Часть 5. Отопительные котлы на твердом топливе с ручной и автоматической загрузкой топки и номинальной теплотворной способностью до 300 кВт. Терминология, требования, испытания и маркировка)

УДК 697.245:006.354

МКС 97.100.30

MOD

Ключевые слова: пеллетная горелка, котел, пеллета, классификация, безопасность, герметичность, тепловая мощность, испытания, продукты сгорания, температура, маркировка

Редактор *Н.В. Таланова*
Технический редактор *Е.В. Беспозванная*
Корректор *М.В. Бучная*
Компьютерная верстка *И.А. Налейкиной*

Сдано в набор 05.10.2014. Подписано в печать 26.11.2014. Формат 60×84 $\frac{1}{8}$. Гарнитура Ариал.
Усл. печ. л. 4,65. Уч.-изд. л. 4,10. Тираж 32 экз. Зак. 4904.

Издано и отпечатано во ФГУП «СТАНДАРТИНФОРМ», 123995 Москва, Гранатный пер., 4.
www.gostinfo.ru info@gostinfo.ru