

---

МЕЖГОСУДАРСТВЕННЫЙ СОВЕТ ПО СТАНДАРТИЗАЦИИ, МЕТРОЛОГИИ И СЕРТИФИКАЦИИ  
(МГС)

INTERSTATE COUNCIL FOR STANDARDIZATION, METROLOGY AND CERTIFICATION  
(ISC)

---

МЕЖГОСУДАРСТВЕННЫЙ  
СТАНДАРТ

ГОСТ  
32653—  
2014  
(ISO  
15040:1999)

---

## КОМПОЗИТЫ ПОЛИМЕРНЫЕ

### Определение времени гелеобразования препрегов

(ISO 15040:1999, MOD)

Издание официальное



Москва  
Стандартинформ  
2014

## Предисловие

Цели, основные принципы и порядок проведения работ по межгосударственной стандартизации установлены ГОСТ 1.0—92 «Межгосударственная система стандартизации. Основные положения» и ГОСТ 1.2—2009 «Межгосударственная система стандартизации. Стандарты межгосударственные, правила и рекомендации по межгосударственной стандартизации. Порядок разработки, принятия, применения, обновления и отмены»

### Сведения о стандарте

- 1 РАЗРАБОТАН Объединением юридических лиц «Союз производителей композитов»
- 2 ВНЕСЕН Техническим комитетом по стандартизации ТК 063 «Стеклопластики, стекловолокно и изделия из них»
- 3 ПРИНЯТ Межгосударственным советом по стандартизации, метрологии и сертификации (протокол от 30 мая 2014 г. № 67-П)

За принятие проголосовали:

Краткое наименование стран по МК (ИСО 3166) 004—97	Код страны по МК (ИСО 3166) 004—97	Сокращенное наименование национального органа по стандартизации
Армения	AM	Минэкономики Республики Армения
Азербайджан	AZ	Азстандарт
Беларусь	BY	Госстандарт Республики Беларусь
Киргизия	KG	Кыргызстандарт
Россия	RU	Росстандарт
Таджикистан	TJ	Таджикстандарт

5 Приказом Федерального агентства по техническому регулированию и метрологии от 6 июня 2014 г. № 515-ст межгосударственный стандарт ГОСТ 32653—2014 (ISO 15040:1999) введен в действие в качестве национального стандарта Российской Федерации с 01 сентября 2015 г.

4 Настоящий стандарт модифицирован по отношению к международному стандарту ISO 15040:1999 Composites - Prepregs - Determination of gel time (Материалы композиционные. Препреги. Определение времени застудневания) путем внесения модификаций различного типа:

- изменения содержания положений, элементов;
- исключения отдельных положений;
- внесения дополнительных положений;
- изменения структуры.

Перевод с английского языка (en).

Официальный экземпляр международного стандарта, на основе которого разработан настоящий межгосударственный стандарт, имеется в Федеральном информационном фонде технических регламентов и стандартов.

Текст измененных положений, элементов выделен в стандарте одиночной вертикальной полужирной линией на полях слева (четные страницы) или справа (нечетные страницы) от соответствующего текста. Содержание измененных положений, элементов международного стандарта приведено в приложении А.

Измененные фразы, слова выделены в тексте курсивом.

В настоящий стандарт не включен раздел 9 примененного международного стандарта в соответствии с требованиями ГОСТ 1.5, п. 7.9.11. Содержание исключенного раздела приведено в приложении Б.

Дополнительные положения приведены в 5.9 и 8 и заключены в рамки из тонких линий. Дополнительные положения приведены в соответствии с требованиями ГОСТ 1.5, п.7.9.6 и 7.9.10 соответственно.

Дополнительные фразы внесены в текст стандарта с целью пояснения и выделены полужирным курсивом.

Сравнение структуры международного стандарта со структурой настоящего стандарта приведено в приложении В.

Ссылки на международные стандарты, которые приняты в качестве межгосударственных стандартов, заменены в разделе «Нормативные ссылки» и тексте стандарта ссылками на соответствующие межгосударственные стандарты.

Информация о замене ссылок приведена в приложении И.

Наименование настоящего стандарта изменено относительно наименования международного стандарта в целях соблюдения принятой терминологии.

Степень соответствия – модифицированная (MOD).

## 6 ВВЕДЕН ВПЕРВЫЕ

*Информация об изменениях к настоящему стандарту публикуется в ежегодном информационном указателе «Национальные стандарты», а текст изменений и поправок – в ежемесячном информационном указателе «Национальные стандарты». В случае пересмотра (замены) или отмены настоящего стандарта соответствующее уведомление будет опубликовано в ежемесячном информационном указателе «Национальные стандарты». Соответствующая информация, уведомление и тексты размещаются также в информационной системе общего пользования – на официальном сайте Федерального агентства по техническому регулированию и метрологии в сети Интернет*

## КОМПОЗИТЫ ПОЛИМЕРНЫЕ

### Определение времени гелеобразования препрегов

Polymer composites. Determination of gel time of prepregs

Дата введения — 2015—09—01

#### 1 Область применения

Настоящий стандарт распространяется на препреги шириной от 300 до 1600 мм, которые представляют собой непрерывные армирующие волокна, пропитанные эпоксидной или ненасыщенной полиэфирной смолой, и устанавливает метод определения времени гелеобразования.

Настоящий стандарт не распространяется на узкие препреги (например, узкие ленты), а также на препреги с низким содержанием смолы (не более  $(35 \pm 2) \%$ ).

**Примечание** — Существуют другие методы определения времени гелеобразования, основанные на принципах, которые отличаются от приведенных в разделе 4, и результаты, полученные с помощью этих методов, могут отличаться от результатов, полученных с помощью настоящего межгосударственного стандарта.

#### 2 Нормативные ссылки

В настоящем стандарте использованы ссылки на следующие стандарты:

ГОСТ 32794—2014 *Композиты полимерные. Термины и определения*

ГОСТ 427—75 *Линейки измерительные металлические. Технические условия*

ГОСТ 12423—2013 (ISO 291:2008) *Пластмассы. Условия кондиционирования и испытания образцов (проб)*

**Примечание** — При пользовании настоящим стандартом целесообразно проверить действие ссылочных стандартов в информационной системе общего пользования — на официальном сайте Федерального агентства по техническому регулированию и метрологии в сети Интернет или по ежегодному информационному указателю «Национальные стандарты», который опубликован по состоянию на 1 января текущего года, и по выпускам ежемесячного информационного указателя «Национальные стандарты» за текущий год. Если ссылочный стандарт заменен (изменен), то при пользовании настоящим стандартом следует руководствоваться заменяющим (измененным) стандартом. Если ссылочный стандарт отменен без замены, то положение, в котором дана ссылка на него, применяется в части, не затрагивающей эту ссылку.

#### 3 Термины и определения

В настоящем стандарте применены термины и определения по ГОСТ 32794.

#### 4 Сущность метода

Из образца для испытания при помощи пресса, предварительно нагретого до температуры испытания, выдавливают смолу и определяют момент времени, в котором она теряет текучесть. Этот момент времени принимается за время гелеобразования.

#### 5 Требования к аппаратуре и вспомогательным материалам

5.1 *Металлический или керамический шаблон*, имеющий размеры 50 мм на 50 мм и толщиной 2,5 мм.

5.2 *Режущий инструмент: нож или скальпель.*

5.3 Плоская пластина с пазом, изготовленная из алюминиевого сплава или стали, (см. рисунок 1), отклонение от плоскостности  $\pm 1$  мм.

5.4 Гидравлический пресс с нагревательной плитой, обеспечивающий нагрев до 200 °С и создающий давление в диапазоне от 300 до 600 кПа на площади 50 мм на 50 мм. Плиты пресса должны быть абсолютно плоскими, чтобы обеспечивалось равномерное распределение температуры.

5.5 Антиадгезионная полимерная пленка, термостойкая и химически инертная в условиях испытаний.

5.6 Секундомер.

5.7 Остроконечный пробник диаметром от 2 до 3 мм и длиной 150 мм, изготовленный из термоизоляционного материала стойкого в условиях испытаний, например дерева или бамбука.

5.8 Оберточный материал: алюминиевая фольга толщиной около 15 мкм или полимерная пленка, термостойкая и химически инертная в условиях испытаний.

5.9 Линейка металлическая 1000 мм, цена деления 1 мм, ГОСТ 427

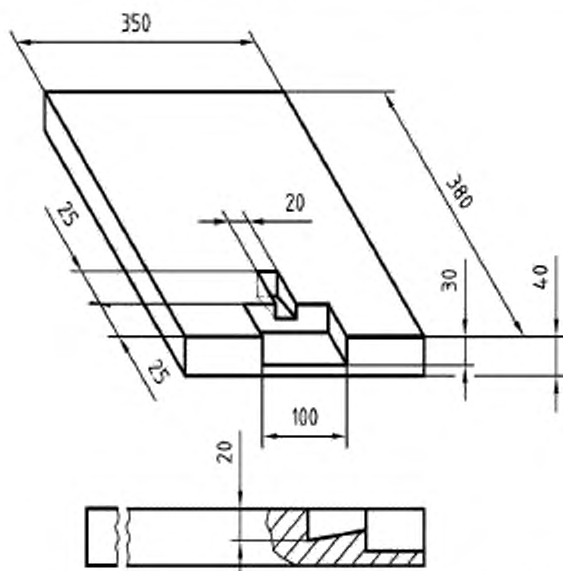


Рисунок 1 – Пластина с пазом для измерения времени гелеобразования

Примечание – Размеры на рисунке 1 указаны в миллиметрах.

## 6 Подготовка к проведению испытания

### 6.1 Подготовка образцов

6.1.1 Если иное не указано в нормативном или техническом документе на изделие, для испытания используют не менее трех образцов, представляющих собой уложенные друг на друга вырезанные из препрега образцы заданного размера.

6.1.2 Образцы вырезают по шаблону (см. 5.1) в один или несколько рядов по всей ширине препрега.

Вырезают такое количество образцов, чтобы сформировать образец для испытания толщиной 2,5 мм.

Если необходимое число образцов не может быть вырезано в поперечном направлении препрега (например, в случае узких лент), образцы следует вырезать в продольном направлении. Не допускается вырезать образцы по границе краев и кромок препрега.

### 6.2 Условия кондиционирования и испытания

#### 6.2.1 Кондиционирование

Препреги хранят в соответствии с нормативным или техническим документом на изделие.

Перед отбором образцов запечатанную упаковку препрегов необходимо выдержать пока их температура не сравняется с температурой окружающего воздуха.

### 6.2.2 Испытание

#### 6.2.2.1 Условия испытания

Испытание проводят при одной из стандартных атмосфер по ГОСТ 12423, если иное не указано в нормативном или техническом документе на изделие.

6.2.2.2 Если пресс находится в условиях, не соответствующих 6.2.1, то их влияние на образец для испытания должно быть сведено к минимуму.

## 7 Проведение испытания

7.1 Испытания проводят при температуре, установленной в нормативном или техническом документе на изделие.

7.2 Поместить пластину с пазом (см. 5.3) на нижнюю плиту пресса (см. 5.4) и нагреть до температуры отверждения, установленной в нормативном или техническом документе на изделие, с погрешностью  $\pm 3$  °С.

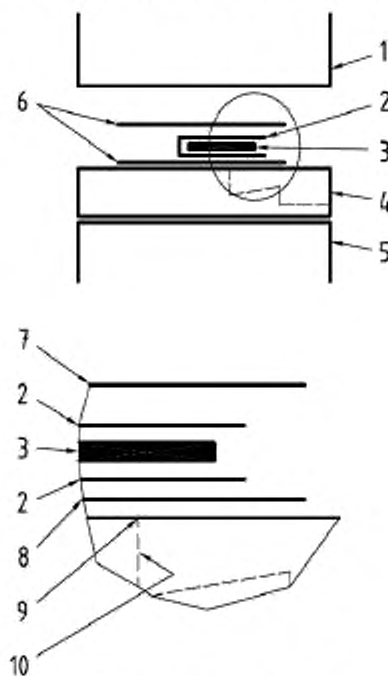
7.3 Обернуть образец для испытаний двумя листами оберточного материала (см. 5.8), таким образом, чтобы один конец был открыт.

7.4 Поместить образец для испытаний на пластину с пазом, прокладывая антиадгезионную пленку (см. 5.5) между образцом и плитами пресса, как показано на рисунке 2.

7.5 Приложить давление, необходимое для выдавливания смолы из образца для испытаний, и запустить секундомер (см. 5.6).

7.6 Используя остроконечный пробник (см. 5.7), проверить тягучесть смолы, выжатой из образца для испытания, помещать конец пробника в смолу и вытягивая ее легким волнообразным движением. За время гелеобразования принимается момент времени, когда невозможно вытянуть смолу пробником (см. рисунок 3).

7.7 Повторить процедуру, описанную в 7.2 – 7.5 для каждого образца для испытания.



1 – верхняя пластина пресса; 2 – оберточный материал; 3 – образец для испытания; 4 – пластина с пазом; 5 – нижняя пластина пресса; 6 – антиадгезионная пленка; 7 – верхний лист антиадгезионной пленки; 8 – нижний лист антиадгезионной пленки; 9 – конец паза пластины; 10 – направление смолы, выжимаемой из образца для испытания

Рисунок 2 – Расположение образца



Рисунок 3 – Оценка текучести смолы

## 8 Обработка результатов

За время гелеобразования принимается среднее значение всех результатов испытания.

## 9 Протокол испытания

*Протокол испытания должен содержать:*

- ссылку на настоящий стандарт;
- необходимые детали для полной идентификации образца;
- условия испытания: температуру испытания, испытательное давление и количество квадратных образцов, использованных для формирования образца для испытания;
- время гелеобразования, измеренное для каждого образца для испытания, и среднее значение всех результатов испытания;
- дату проведения испытания.

**Приложение А  
(справочное)**

**Оригинальный текст измененных положений ИСО 15040 «Материалы композиционные.  
Препреги. Определение времени застывания»**

**А.1 1 Область применения**

Настоящий Международный Стандарт устанавливает метод определения времени гелеобразования препрегов, которые представляют собой непрерывные армирующие волокна, пропитанные эпоксидной и/или ненасыщенной полиэфирной смолой.

Метод применим для большинства препрегов, ширина которых находится в диапазоне от 300 до 1000 мм.

Метод не подходит для очень узких препрегов (например, узких лент), также метод не подходит для препрегов с низким содержанием смолы.

**Примечание** – Существуют другие методы определения времени гелеобразования. Эти методы основываются на принципах, которые отличаются от приведенные в разделе 4, и результаты, полученные с помощью этих методов могут отличаться от результатов, полученных с помощью настоящего Международного Стандарта.

**Примечание** – Данный текст изменен в межгосударственном стандарте в целях соблюдения норм русского языка и принятой терминологии.

**А.2 4 Принцип**

Образцы для испытания изготавливаются выкладкой квадратных кусков, вырезанных из образца препрега и завернутый в непроницаемую пленку или фольгу. При помощи пресса, предварительно нагретого до испытательной температуры, из образца выдавливается смола. Время гелеобразования смолы определяется как точка, в которой смола теряет тягучесть.

**Примечание** – Данный раздел международного стандарта изменен в настоящем стандарте в соответствии с требованиями ГОСТ 1.5, п. 7.9.5 и в целях соблюдения норм русского языка и принятой терминологии.

**А.3 6 Подготовка образцов для испытаний**

6.1 Должны быть испытаны как минимум три образца.

6.2 Используя шаблон (см. 5.1), осторожно вырезать в один или несколько рядов по всей ширине препрега квадратные куски размером 50 мм на 50 мм. Вырезать необходимое количество кусков, которое необходимо, чтобы получить образец для испытания толщиной 2,5 мм, если эти куски сложить в одну стопку. Если необходимое число кусков не может быть получено путем вырезания в поперечном направлении препрега (например, в случае узких лент), куски могут вырезаться в продольном направлении. Куски не должны вырезаться по границе краев и кромок препрега.

**Примечание** – Данный раздел международного стандарта изменен в настоящем стандарте в соответствии с требованиями ГОСТ 1.5, п. 7.9.7.

**А.4 7 Кондиционирование и температура испытания****7.1 Кондиционирование**

Препреги хранятся при низкой температуре, - 18 °С. Прежде чем отбирать образцы, запечатанная упаковка препрегов должна быть выдержана при температуре окружающего воздуха. Убедитесь, что препреги не впитывают влагу из окружающей среды.

**7.2 Условия окружающей среды при испытании**

Подготовка образцов и проведение испытания необходимо проводить в помещении, в котором поддерживается одна из стандартных атмосфер определенных в ISO 291, если не указано другое. Если пресс находится в условиях, не соответствующих требуемой атмосфере кондиционирования, то влияние условий на образец должно быть сведено к минимуму.

**Примечание** – Данный раздел международного стандарта изменен в настоящем стандарте в соответствии с требованиями ГОСТ 1.5 и в целях соблюдения норм русского языка и принятой терминологии.

**А.5 8 Процедура**

8.1 Поместить пластину с пазом (5.3) на нижнюю плиту пресса (5.4) и нагреть до температуры отверждения с точность  $\pm 3$  °С. Температура испытания определяется покупателем и поставщиком препрега.

**Примечание** – Данный раздел международного стандарта изменен в настоящем стандарте в соответствии с требованиями ГОСТ 1.5, п. 7.9.8.



Приложение Б  
(справочное)

**Оригинальный текст исключенных положений ИСО 15040 «Материалы композиционные.  
Препреги. Определение времени застудевания»**

**Б.1 Точность**

Точность данного метода неизвестна, т.к. отсутствуют данные по межлабораторным испытаниям. При получении межлабораторных данных по испытаниям, точность метода будет добавлена в стандарт при его следующем пересмотре.

**Примечание** — Данный раздел международного стандарта исключен в настоящем стандарте, так как не устанавливает однозначных требований и дан только для информации.

**Приложение В**  
**(справочное)**

**Сравнение структуры международных стандартов со структурой  
межгосударственного стандарта**

Таблица В.1

Структура международного стандарта ISO 15040:1999			Структура межгосударственного стандарта		
Раздел	Подраздел	Пункт	Раздел	Подраздел	Пункт
5	5.1	—	5	5.1	—
	5.2	—		5.2	—
	5.3	—		5.3	—
	5.4	—		5.4	—
	5.5	—		5.5	—
	5.6	—		5.6	—
	5.7	—		5.7	—
	5.8	—		5.8	—
6	6.1	—	6	6.1	6.1.1
	6.2	—			6.1.2
7	7.1	—		6.2	6.2.1
	7.2	—			6.2.2
8	8.1	—	7	7.1	—
	8.2	—		7.2	—
	8.3	—		7.3	—
	8.4	—		7.4	—
	8.5	—		7.5	—
	8.6	—		7.6	—
—	—	—		7.7	—
—	—	—	8	—	—
9	—	—	—	—	—
10	—	—	9	—	—
—	—	—	Приложение А		
—	—	—	Приложение Б		
—	—	—	Приложение В		
—	—	—	Приложение Г		
<b>Примечания</b>					
1 Сравнение структур стандартов приведено, начиная с раздела 5, так как предыдущие разделы стандартов и их иные структурные элементы (за исключением предисловия) идентичны.					
2 В разделе 5 добавлен подраздел 5.9 в соответствии с ГОСТ 1.5, п. 7.9.6.					
3 Раздел 7 перемещен в подпункт 6.2 в соответствии с требованиями ГОСТ 1.5, п. 7.9.7.					
4 Раздел 8 добавлен в соответствии с требованиями ГОСТ 1.5, п.7.9.10.					
5 Раздел 9 исключен в соответствии с требованиями ГОСТ 1.5, п. 7.9.11.					
6 Внесены дополнительные приложения А, Б, В, Г в соответствии с требованиями, установленными к оформлению межгосударственного стандарта, модифицированного по отношению к международному стандарту.					

**Приложение Г  
(справочное)**

**Технические отклонения настоящего стандарта от примененного в нем  
международного стандарта**

Таблица Г.1

Структурный элемент (раздел, подраздел, пункт, подпункт, таблица, приложение)	Модификация
Раздел 2 Нормативные ссылки	Ссылка на ISO 291 «Пластмассы. Стандартные атмосферы для кондиционирования и испытаний» заменена на ГОСТ 12423–2013 <sup>1)</sup> «Пластмассы. Условия кондиционирования и испытания образцов (проб)». Ссылки на ISO 472:1999 «Пластмассы. Словарь», ISO 8604:1988 «Пластмассы. Препреги. Определение терминов и символы для обозначения» заменены на ГОСТ 32794 <sup>2)</sup> «Композиты полимерные. Термины и определения»
Раздел 5 Требования к аппаратуре и вспомогательным материалам	В подразделе 5.3 добавлены фразы: «изготовленная из алюминиевого сплава или стали» и «отклонение от плоскостности ± 1 мм» с целью пояснения.
<sup>1)</sup> Степень соответствия – MOD.	
<sup>2)</sup> Степень соответствия – NEQ.	

**Библиография**

- [1] ISO 15040:1999 Composites - Prepregs - Determination of gel time  
(Материалы композиционные. Препреги. Определение времени застудневания)

УДК 678.5.001.4:006.354

МКС 83.120

MOD

Ключевые слова: полимерные композиты, препреги, время гелеобразования, сущность метода, протокол испытания

Подписано в печать 01.11.2014. Формат 60x84<sup>1</sup>/<sub>8</sub>.

Усл. печ. л. 1,40. Тираж 37 экз. Зак. 4722

Подготовлено на основе электронной версии, предоставленной разработчиком стандарта

ФГУП «СТАНДАРТИНФОРМ»  
123995 Москва, Гранатный пер., 4.  
www.gostinfo.ru info@gostinfo.ru